

(D) *Montageanleitung*

(NL) *Handleiding voor de montage*

(TR) *Montaj talimatı*

(FR) *Notice de montage*

(CZ) *Montážní návod*

(HU) *Szerelési útmutató*

(GB) *Assembly instructions*

(PL) *Instrukcja montażu*

(RU) *Инструкция по монтажу*

(IT) *Istruzioni di montaggio*

(SK) *Návod na montáž*

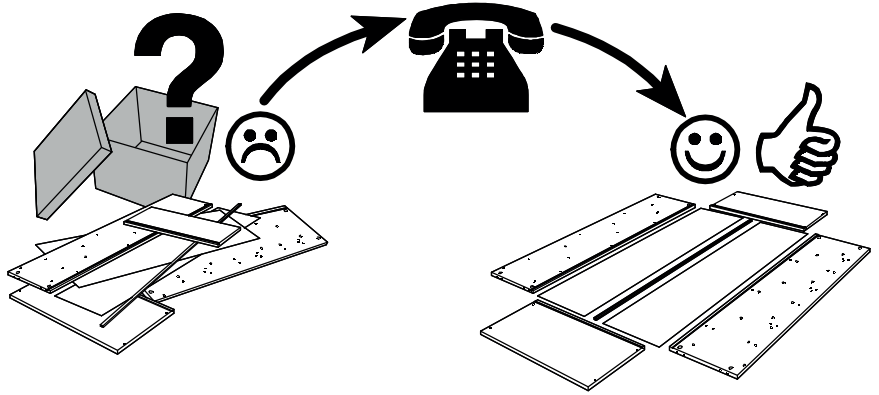
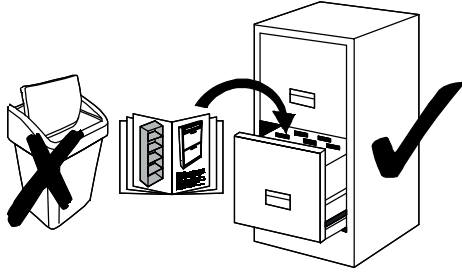
(RO) *Instrucțiuni de montaj*



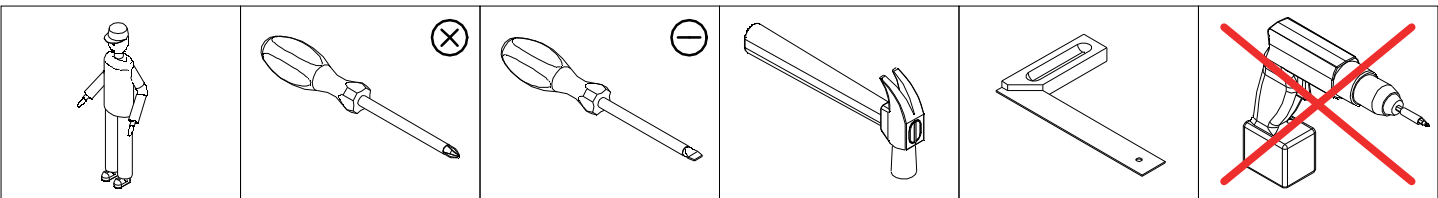
Name • Nom • Nome • Naam • Nazwa • Jméno •
 Názov • Név • Denumire • Isim • Название

Nr. • No. • N° • Номер • Č • Sz

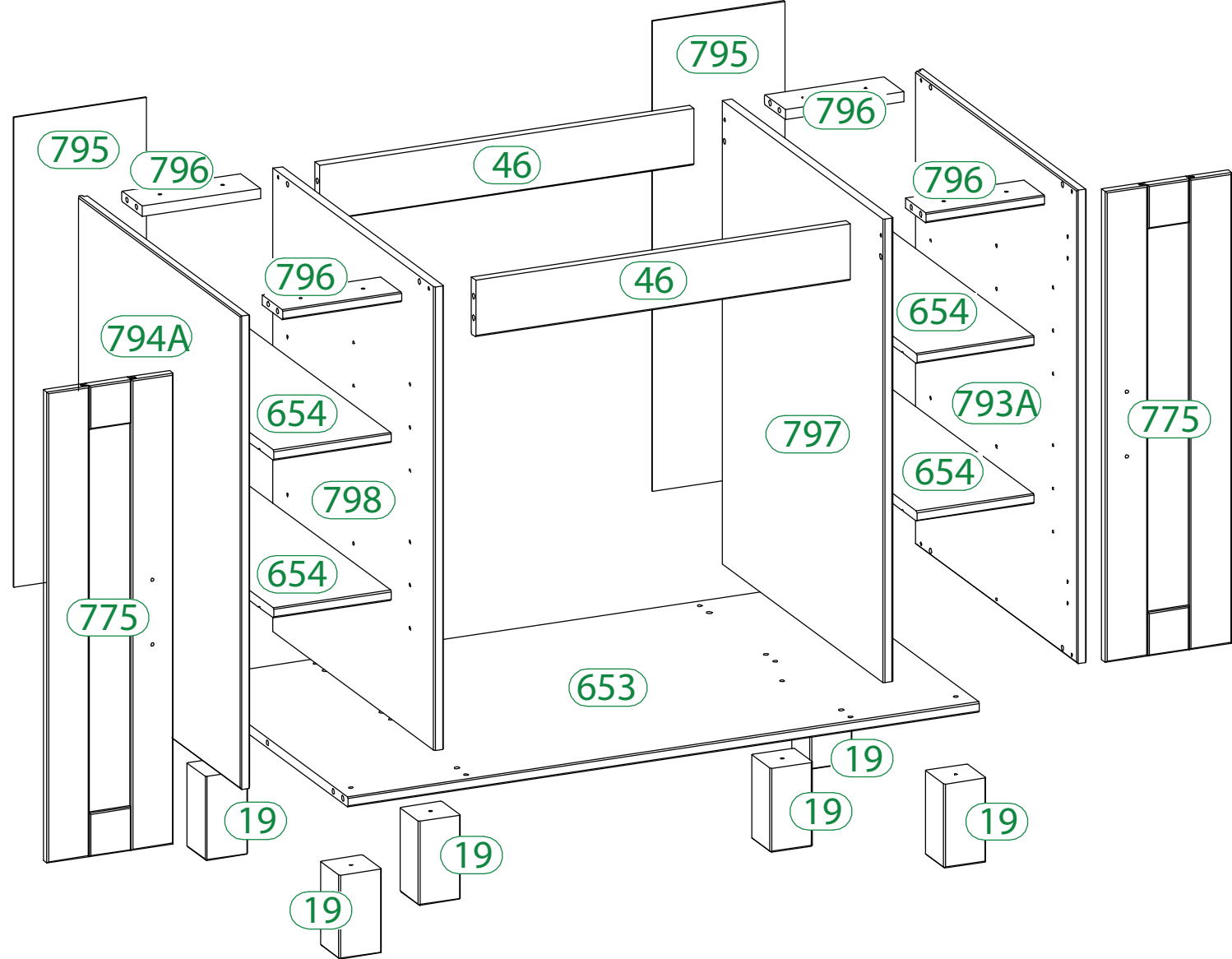
Typ • Type • Tip • Tipus • Tipo • Тип

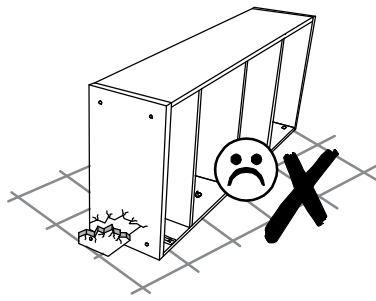
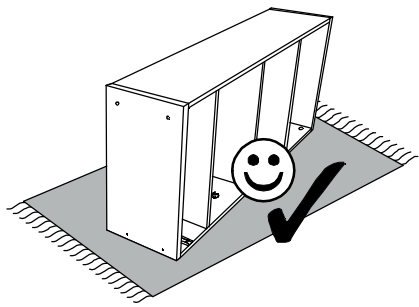


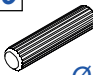
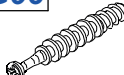

| | | | | | |
|------------------------------------|------------------------------------|---------------------------------------|------------------------------------|----------------------------------|-------------------------------------|
| A10 22 x Ø8 x 35 | E32 8 x Ø4,0 x 30 | B52 12 x Ø7 x 50 | C02 4 x fk.9 | C20 4 x 2 mm | Dd 4 x M4 x 20 |
| E17 8 x Ø3,5 x 15 | F04 1 x 4 mm | F08 1 x 45 x 20 x 16 | G02 18 x Ø15 x 11 | G06 18 x L - 34 | I01 50 x Ø1,2 x 20 |
| | N01 24 x Ø5 / Ø5 | No 2 x 131 x 20 | | | |

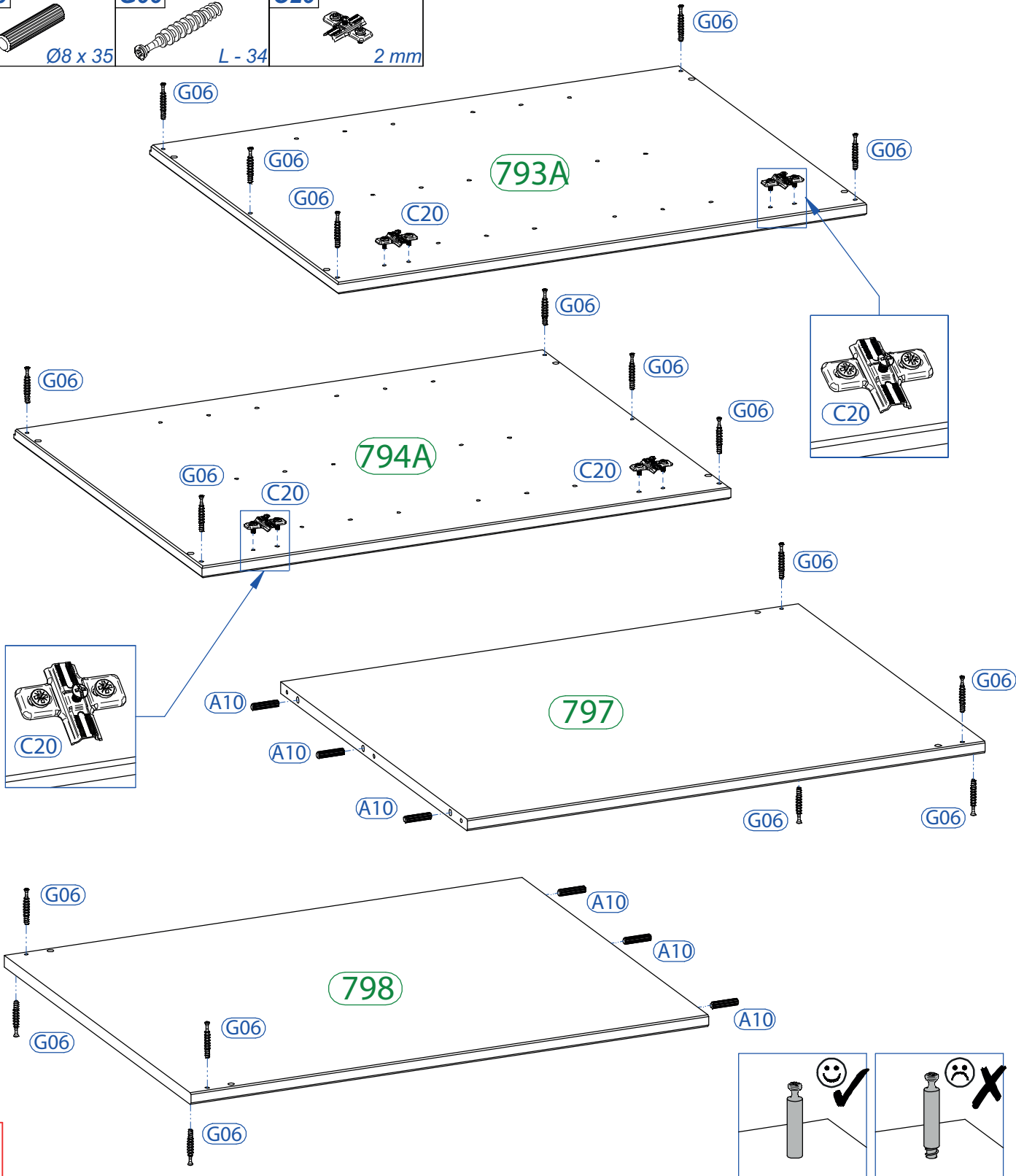


0 10 20 30 40 50 60 70 80 90 100 110 120 130 140 150 160 170 180 190

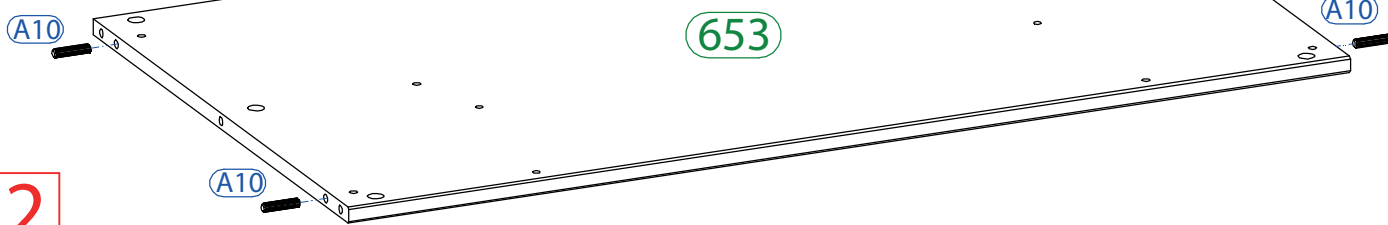
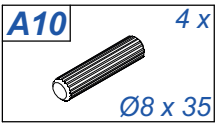




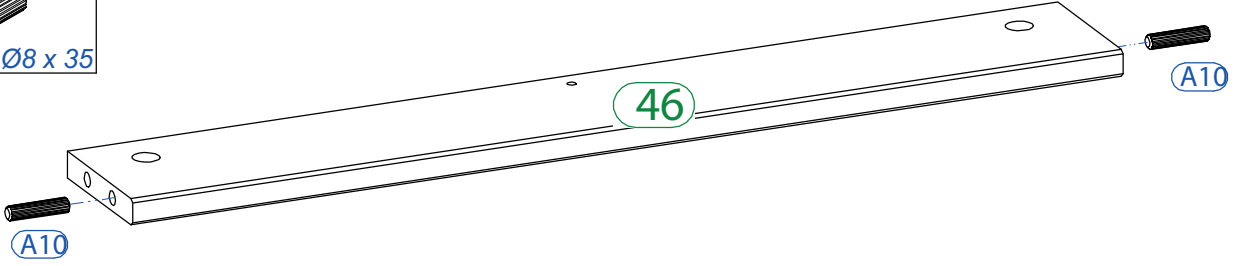
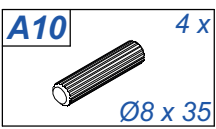
| | | | | | |
|----------------------------------------------------------------------------------|-----|-----------------------------------------------------------------------------------|------|-----------------------------------------------------------------------------------|-----|
| A10 | 6 x | G06 | 18 x | C20 | 4 x |
|  | |  | |  | |
| Ø8 x 35 | | L - 34 | | 2 mm | |



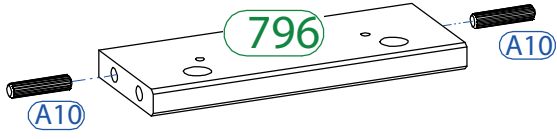
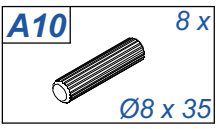
1



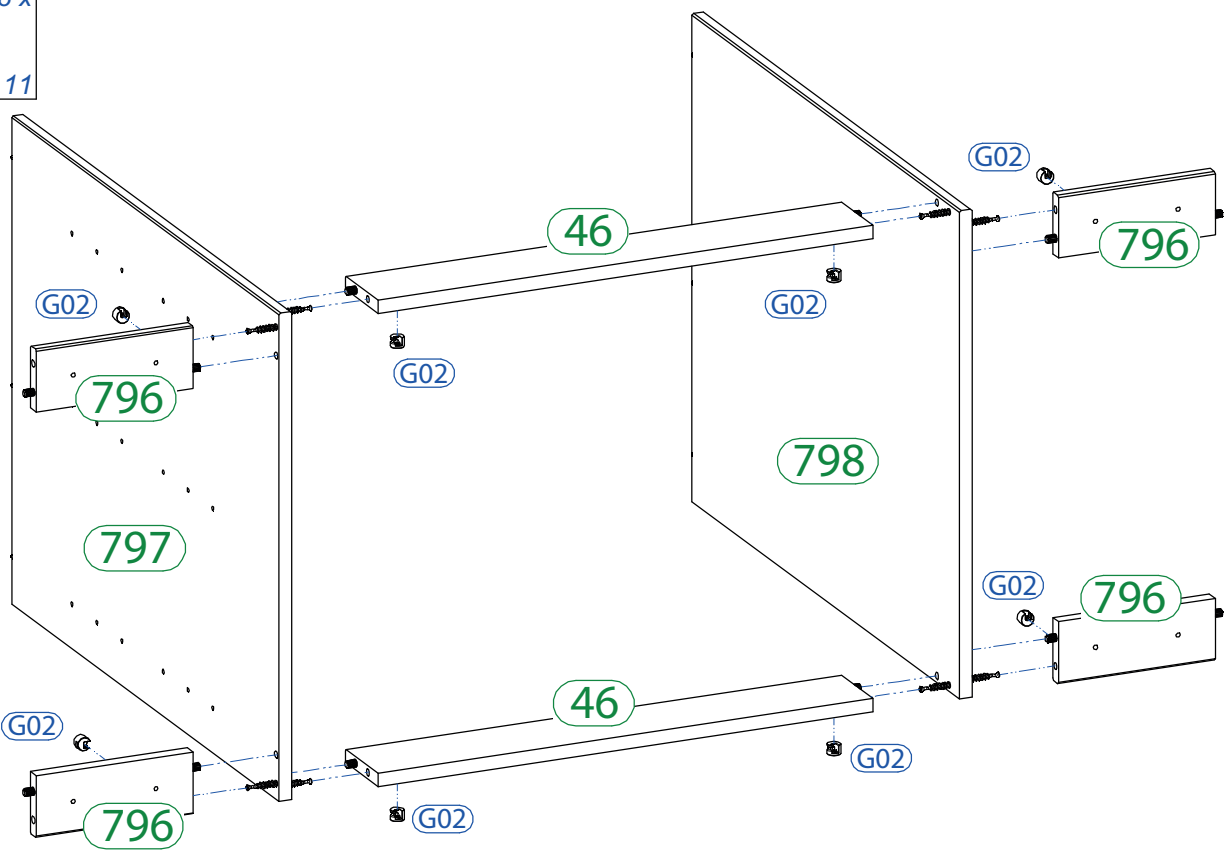
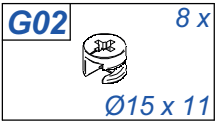
2



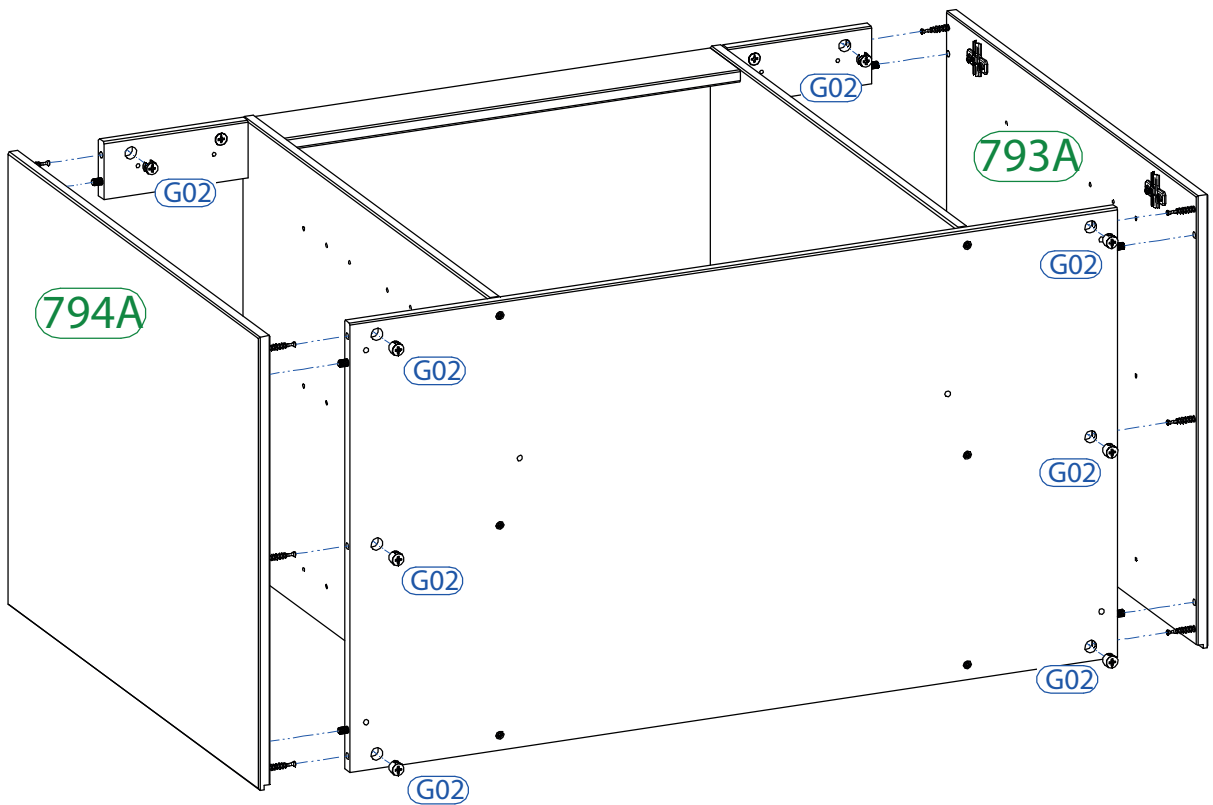
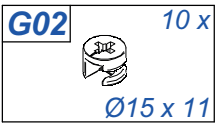
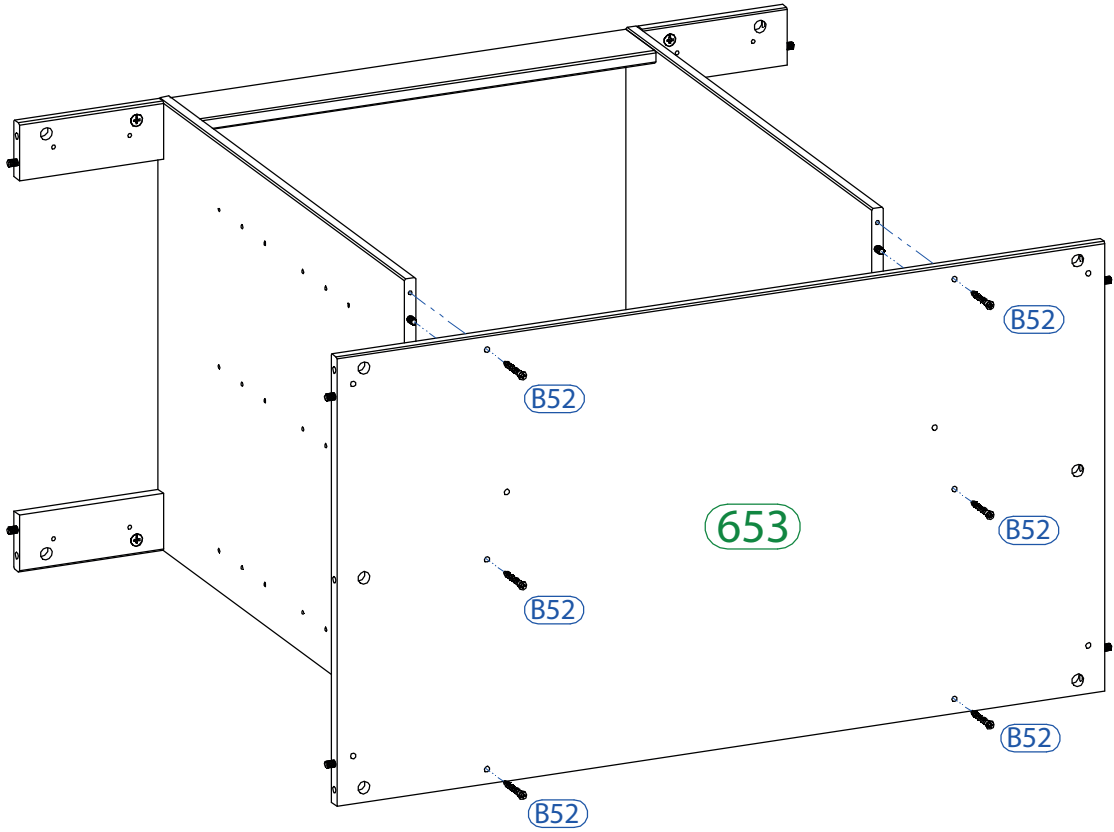
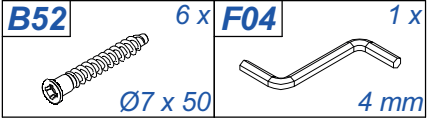
3 x 2

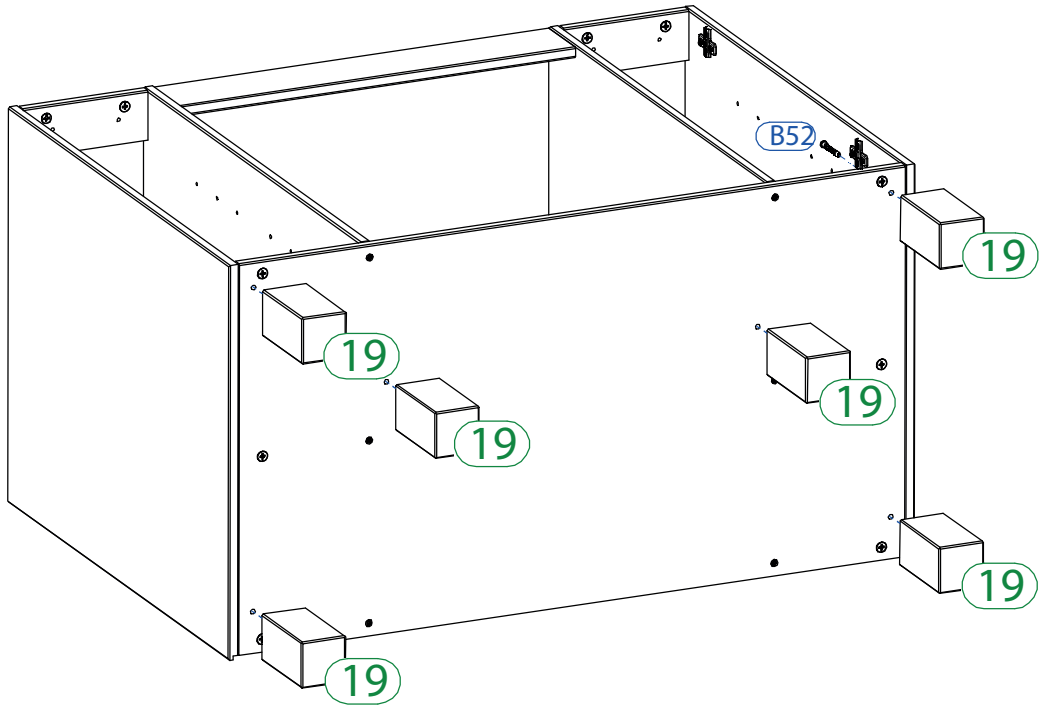
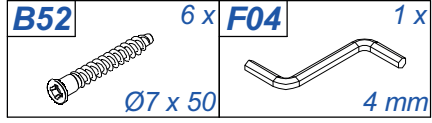


4 x 4

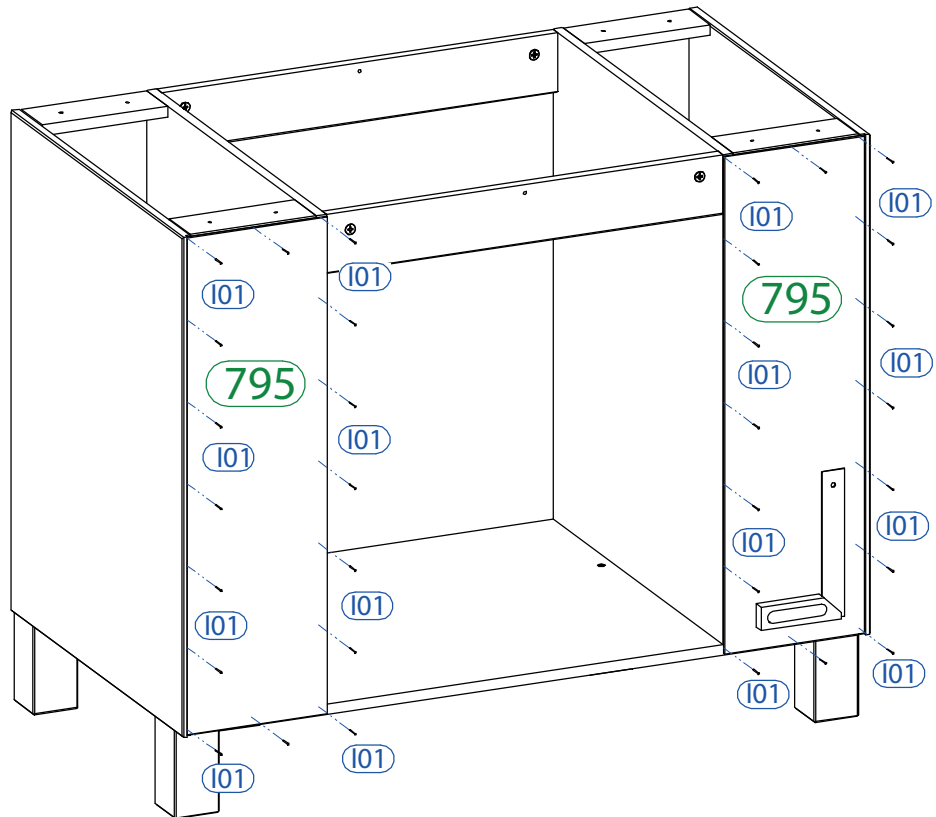
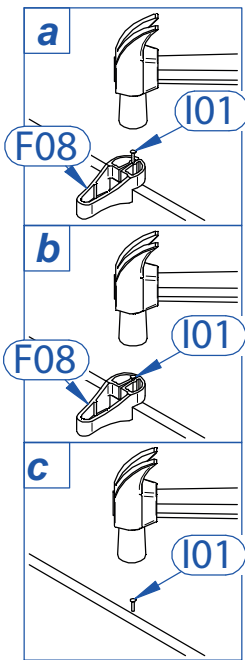
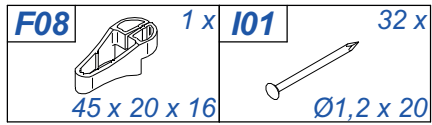


5

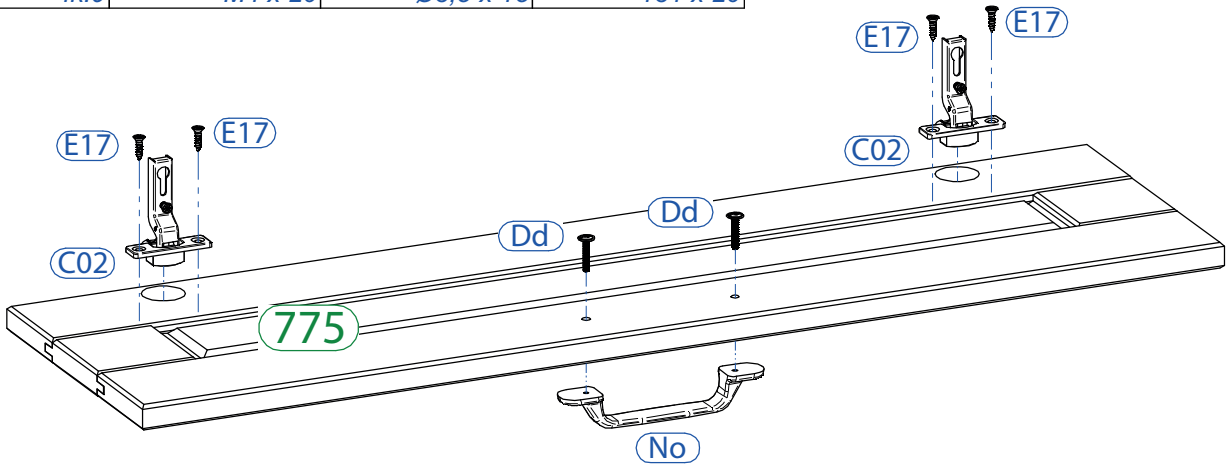
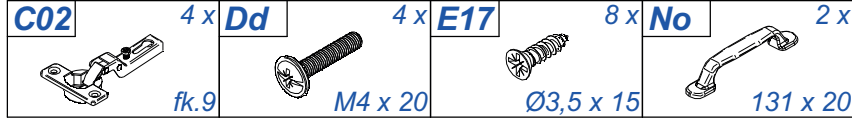




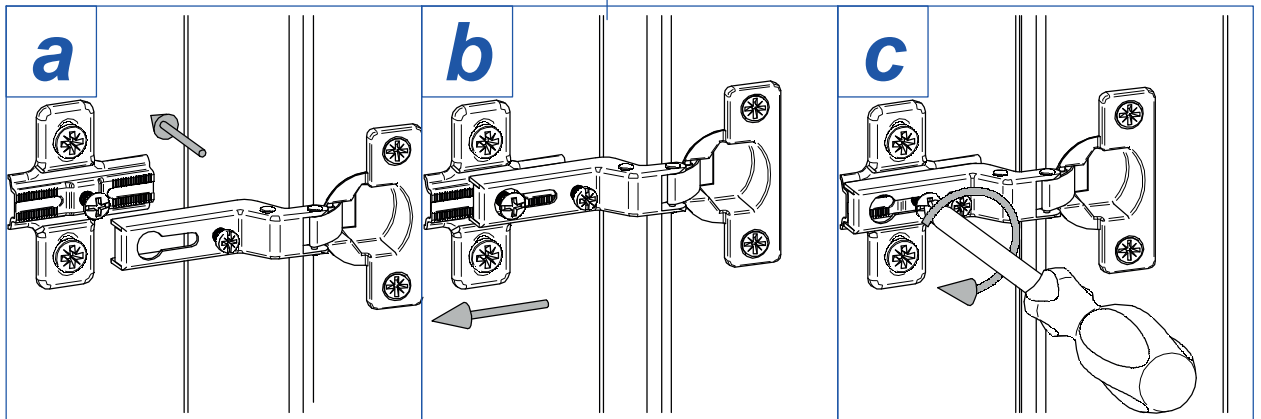
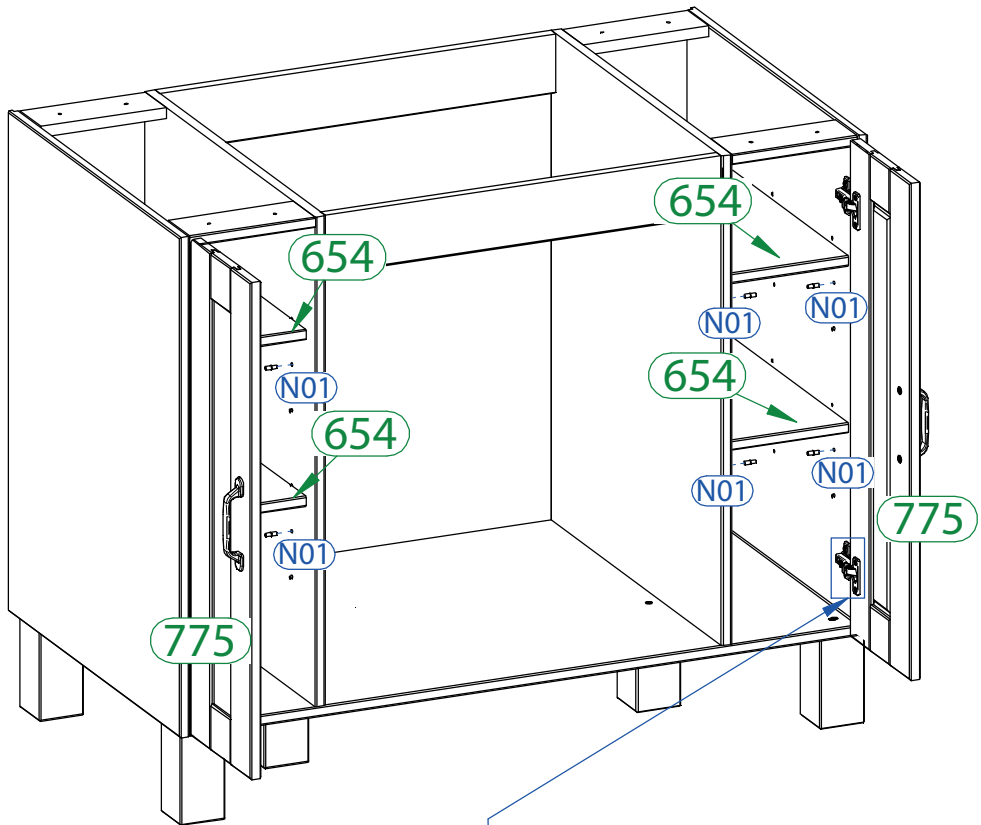
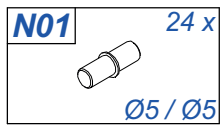
8



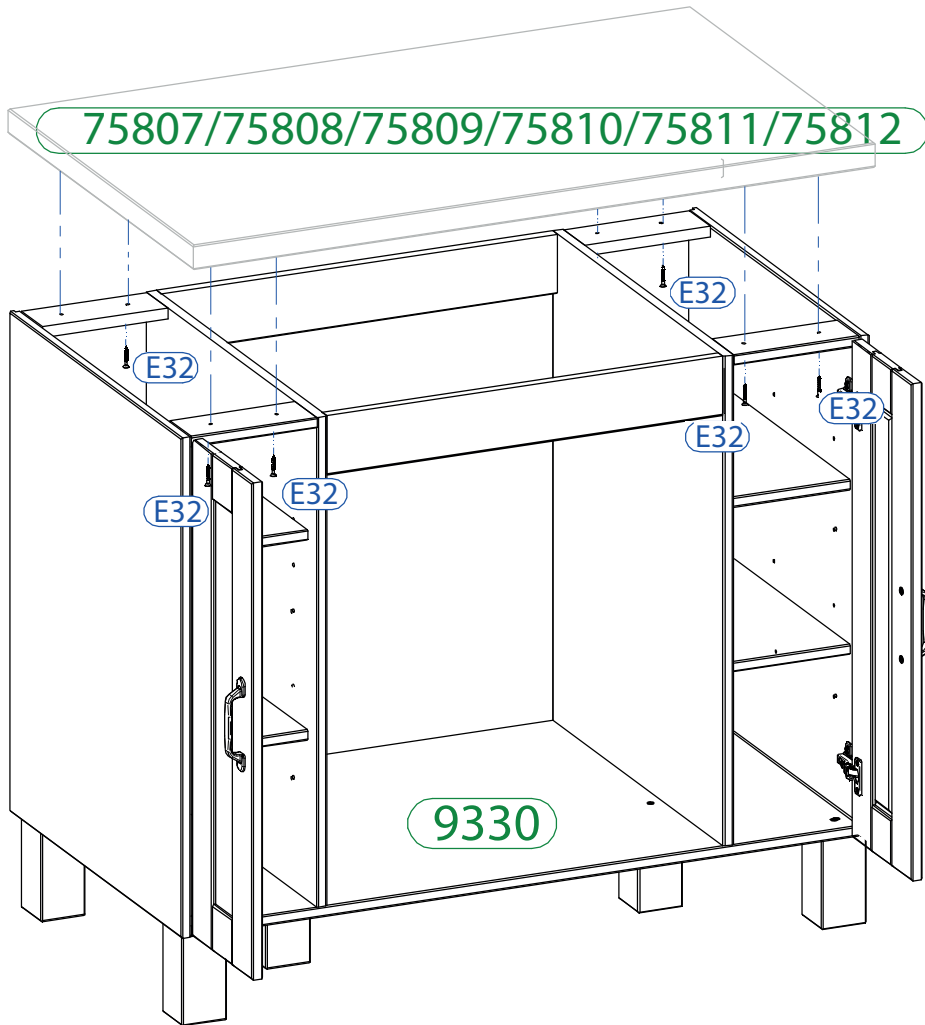
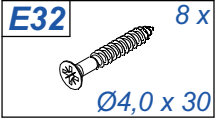
9



10x 2



11





| | |
|-----------|---------------------------------------------------|
| D | Türen einstellen (Scharniere justieren) |
| GB | Adjusting the doors (adjusting the hinges) |
| NL | Deuren instellen (scharnieren afstellen) |
| PL | Nastawić drzwi (wyrównać zawiasy) |
| TR | Kapıların ayarlanması (menteşelerin seviye ayarı) |
| RU | Регулировка дверей (регулировка шарнира) |
| FR | Régler les portes (ajuster les charnières) |
| IT | Sistemare le porte (regolare le cerniere) |
| CZ | Vyrovňte dvířka (seřďte závěsy) |
| SK | Nastavenie dverí (nastavenie závesov) |
| HU | Állítsa be az ajtókat (állítsa be a zsanérokot) |
| RO | Reglare ușii (ajustare balamale) |

