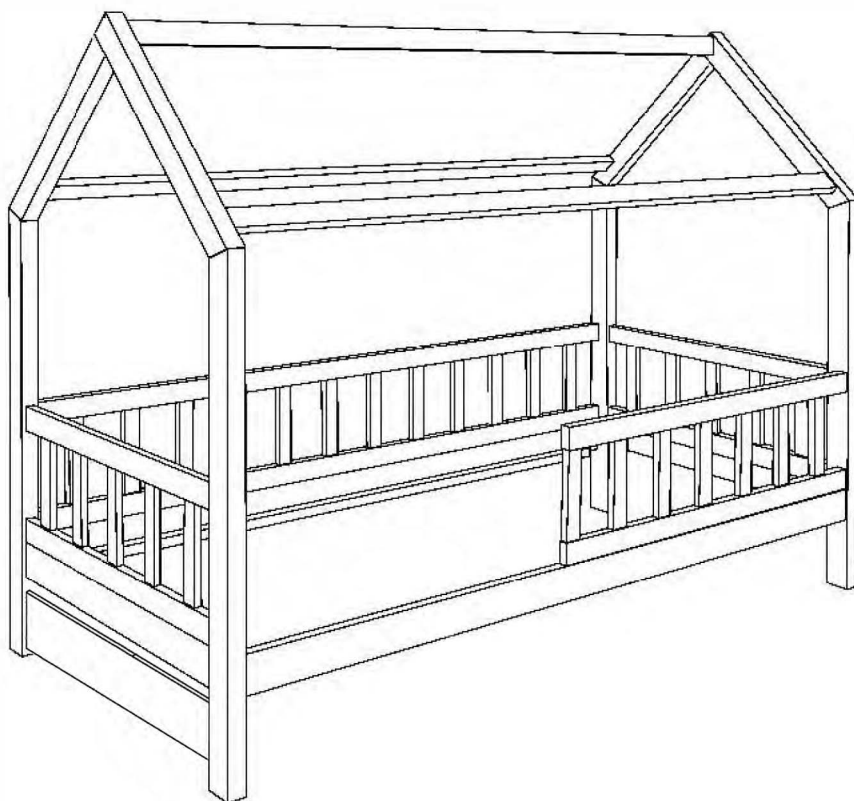
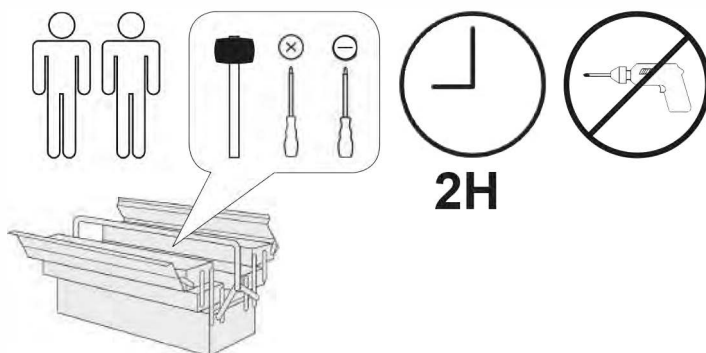


Traumhaus



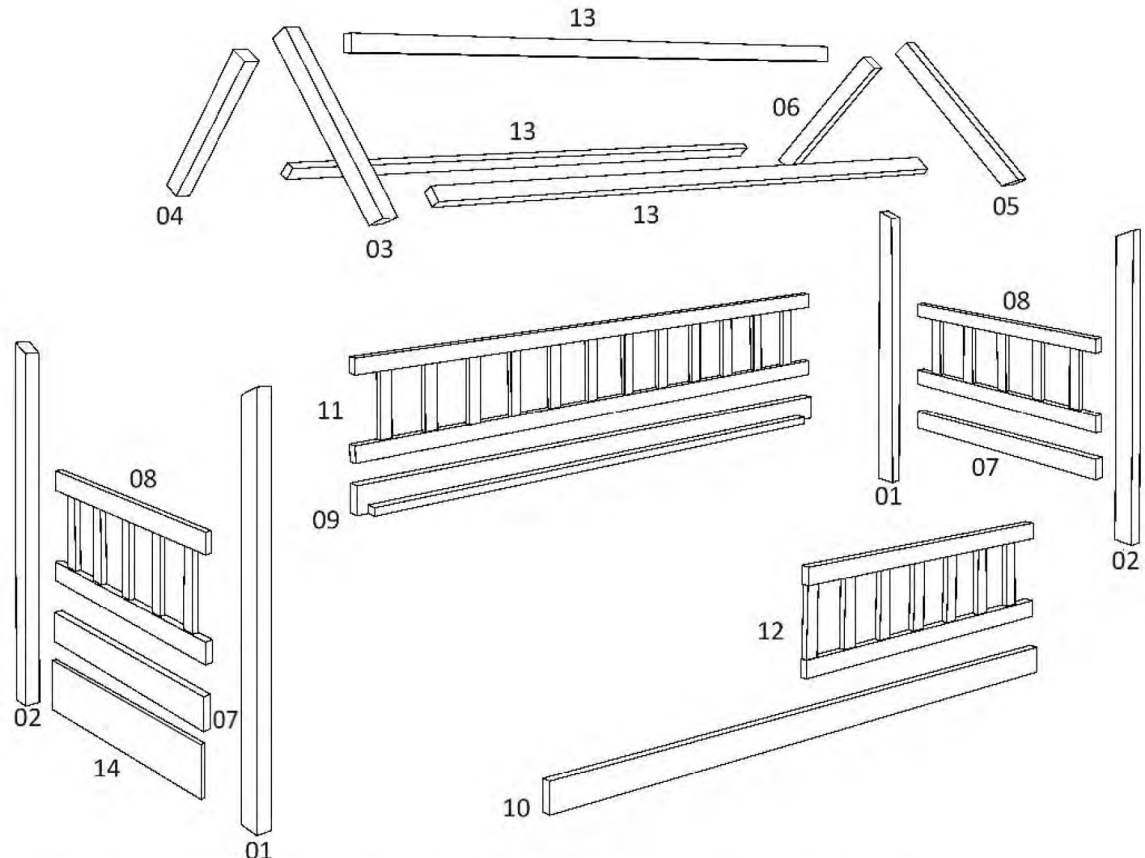
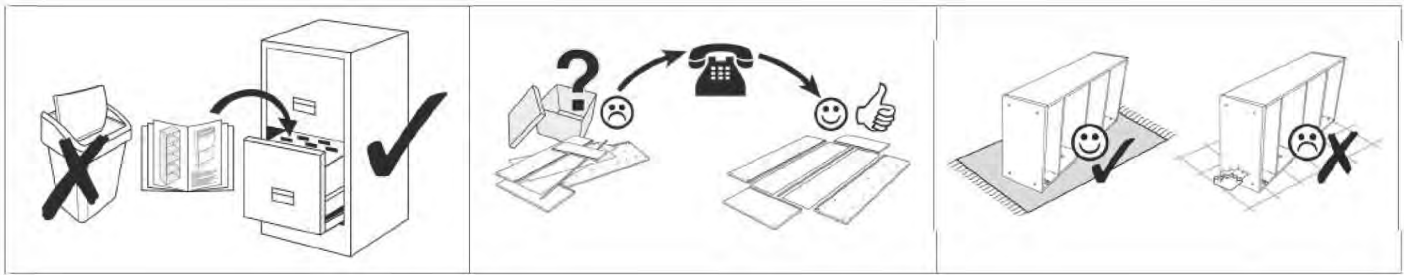
- | | |
|------------------------------------|--------------------------------------|
| D Gebrauchsanweisung | GB Instructions for use |
| NL Gebruiksrichtlijnen | FR Instructions d'utilisation |
| IT Istruzioni per l'uso | PL Instrukcja obsługi |
| CZ Pokyny k použití | ES Instrucciones de empleo |
| HU Használati útmutató | RO Instrucțiuni de folosire |
| PT Instruções de utilização | RU Инструкция по монтажу |
| SK Pokyny k použitiu | TR Kullanım talimatları |

TRAUMHAUS



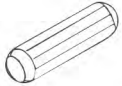



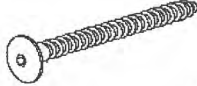
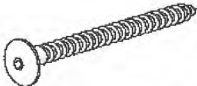
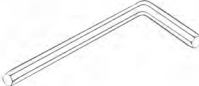

TICAA
KINDERMÖBEL

MVH GmbH & Co. KG
August-Thyssen-Str.8-10
32278 Kirch Lengern
Tel.: +49(0) 5223 - 65335 0
Mail: info@ticaa.de

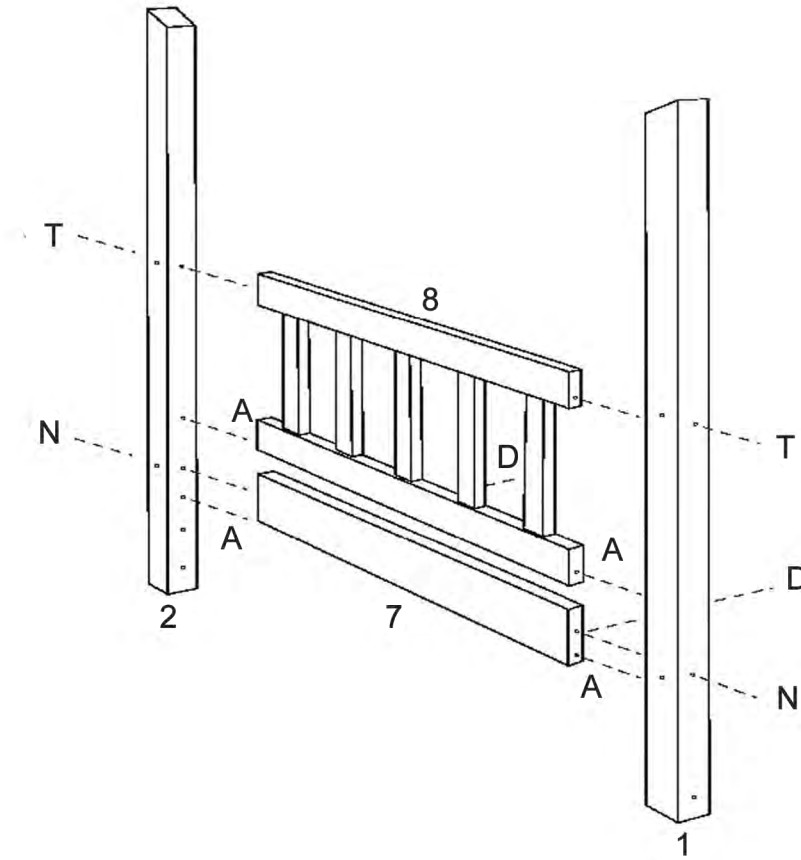
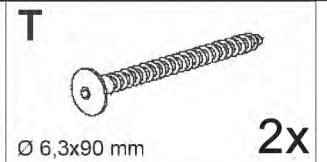
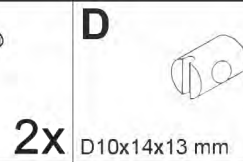
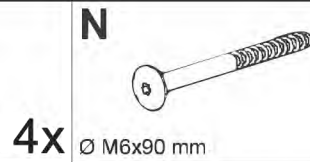


No.	L	B	T	Pcs.	Colli
1	1210	55	45	2x	1
2	1210	55	45	2x	1
3	680	55	45	1x	1
4	625	55	45	1x	1
5	680	55	45	1x	1
6	625	55	45	1x	1
7	850	90	20	2x	2
8	850	329	20	2x	2
9	2000	90	40	1x	2
10	2000	115	40	1x	2
11	2000	329	20	1x	2

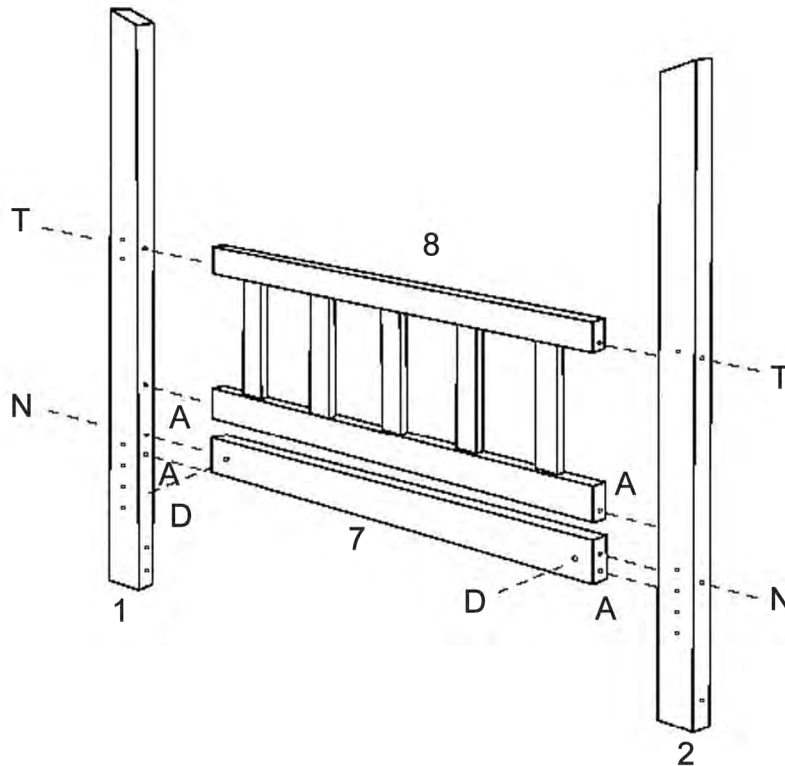
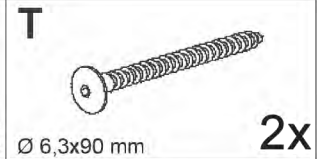
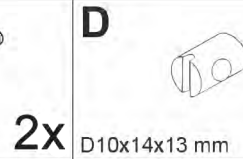
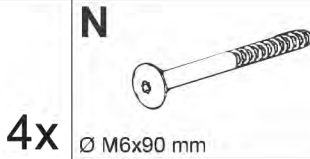
No.	L	B	T	Pcs.	Colli
12	1159	329	20	1x	1
13	2000	45	45	3x	2
14	850	220	15	1x	1

A  8x35 mm 37x	C  Ø M6x80 mm 4x	N  Ø M6x90 mm 4x	D  D10x14x13 mm 8x
I  Ø 6,3x80 mm 11x	T  Ø 6,3x90 mm 8x	G  1x	F  M8 Caps optional 16x

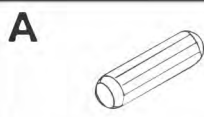
1



2

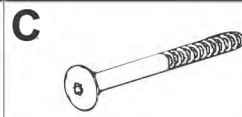


3



8x35 mm

10x



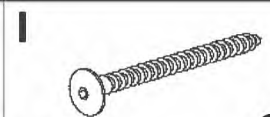
Ø M6x80 mm

4x



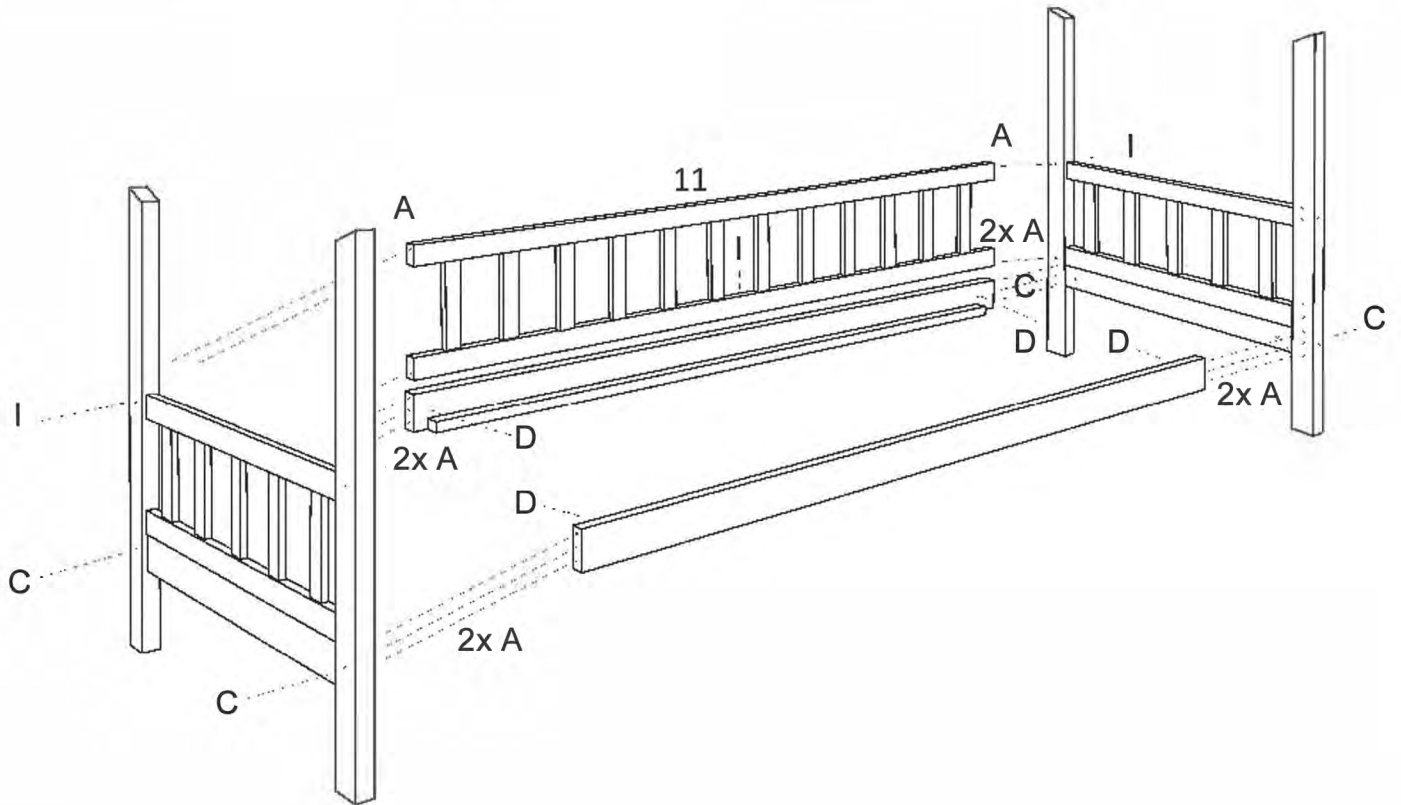
Ø10x14x13 mm

4x

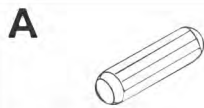


Ø 6,3x80 mm

3x

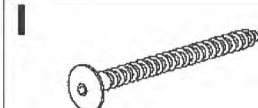


4



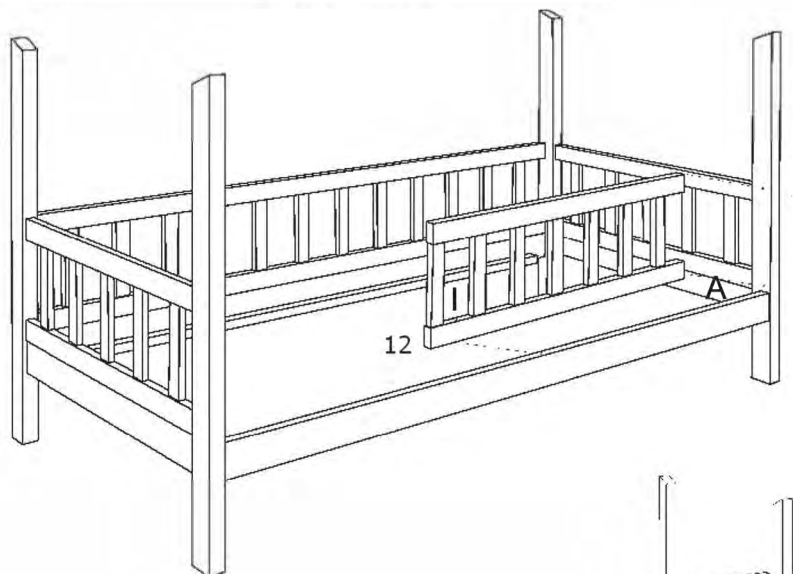
8x35 mm

1x

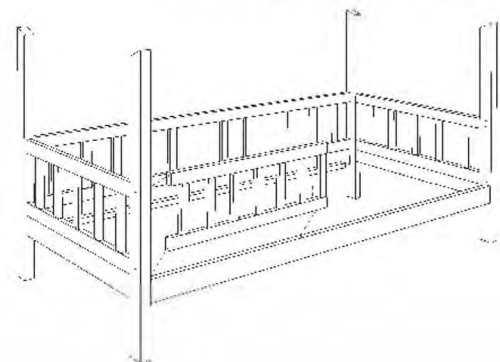


Ø 6,3x80 mm

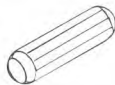
2x



mounting of part 12
optionally right or left handed



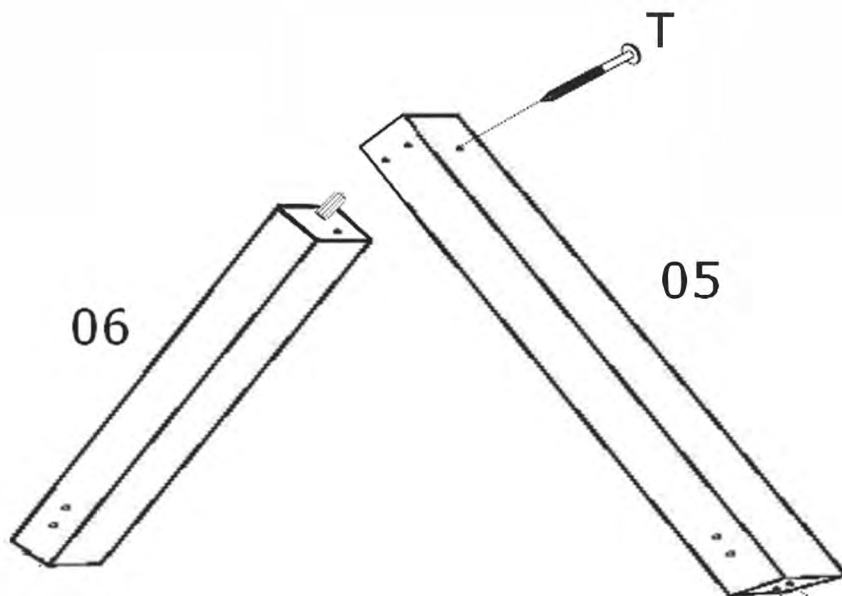
5

A

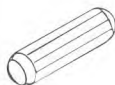
8x35 mm

1x**T**

Ø 6,3x90 mm

1x

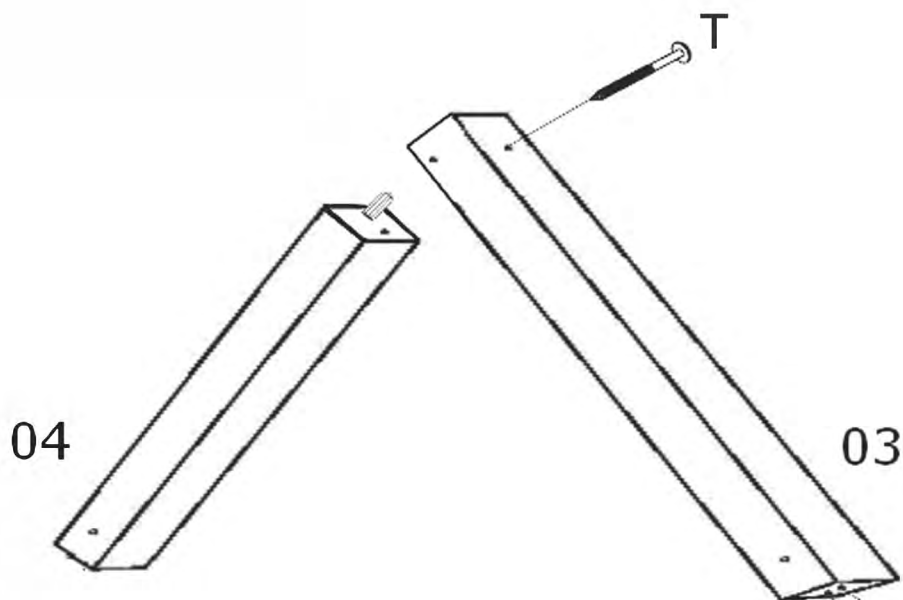
6

A

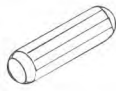
8x35 mm

1x**T**

Ø 6,3x90 mm

1x

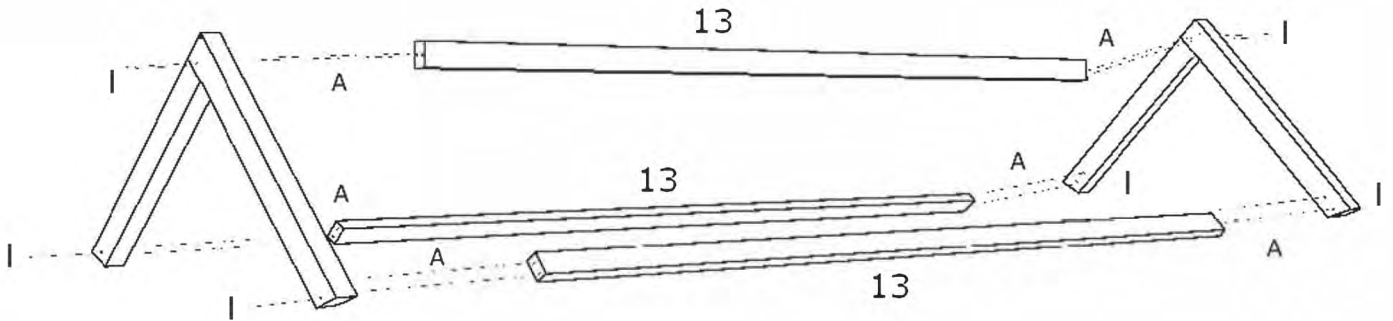
7

A

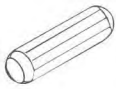
8x35 mm

6x**I**

Ø 6,3x80 mm

6x

8

A

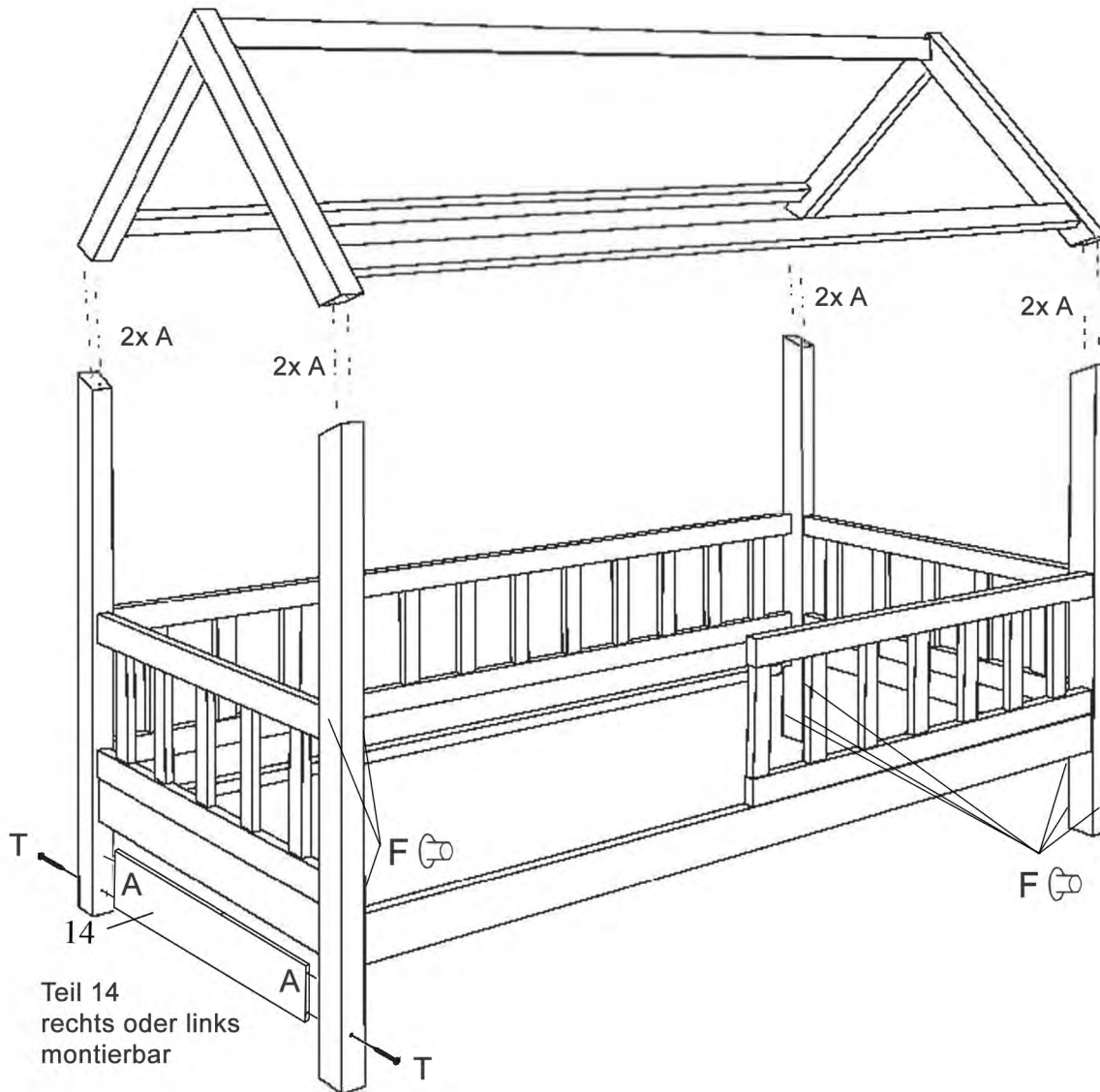
8x35 mm

10x**T**

Ø 6,3x90 mm

2x**F**

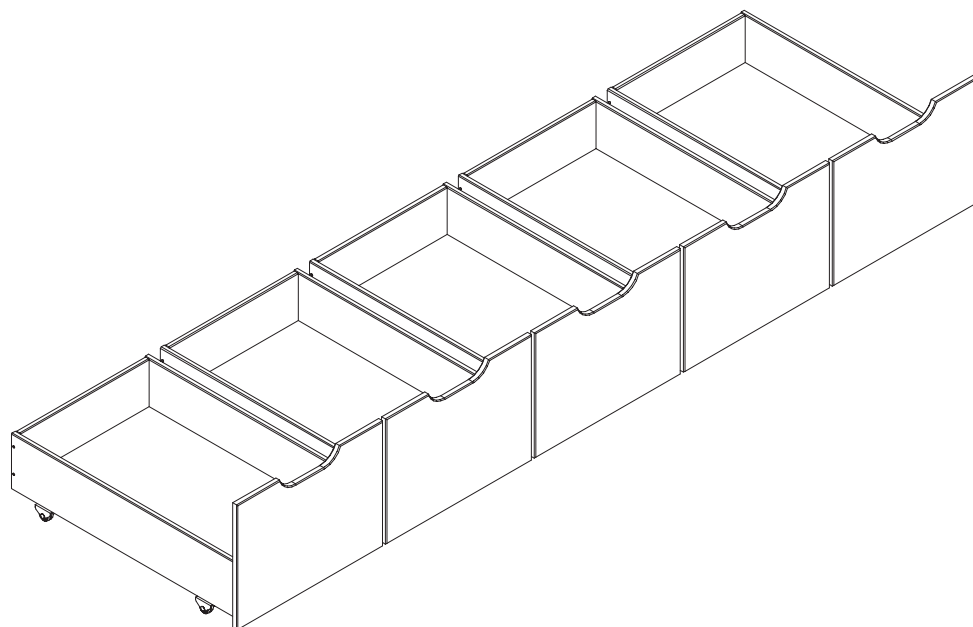
M8

9x

Teil 14
rechts oder links
montierbar

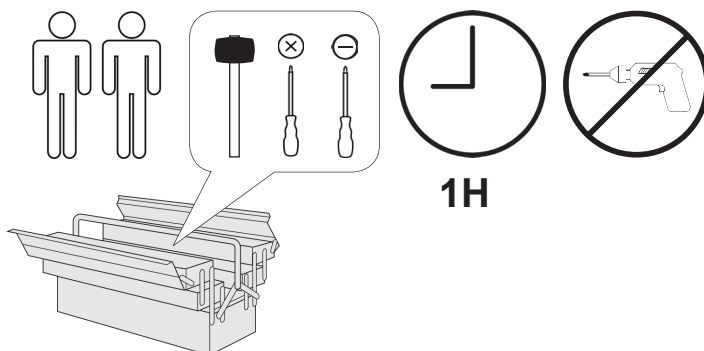
- D Bitte nur mit einem Staubtuch oder leicht feuchtem Lappen reinigen. Keine scheuernden Putzmittel verwenden.
- GB Please only clean with a duster or a damp cloth. Do not use any abrasive cleaners.
- FR Veuillez nettoyer uniquement avec un chiffon à poussière ou un chiffon légèrement humide. Ne pas utiliser de détergent abrasif.
- IT Si si raccomanda di pulire con un panno per la polvere o uno strofinaccio umido. Non utilizzare detergenti abrasivi.
- NL Reinig alleen met een stofdoek of een lichtjes vochtige doek. Gebruik geen schurende poetsmiddelen.
- PL Czyszczenie należy wykonać wyłącznie za pomocą ściereczki lub lekko nawilżonego ręcznika. Nie stosować środków czyszczących do szorowania.
- CZ Čistěte prosím jen prachovkou nebo lehce navlhčeným hadrem. Nepoužívejte drhnoucí čisticí prostředky.
- SK Na čistenie používajte len prachovku alebo zľahka navlhčenú utierku. Nepoužívajte žiadne drhnúce čistiace prostriedky.
- HU Kérjük, csak portörölő kendővel vagy enyhén nedves ronggyal tisztítsa. Ne használjon dörzsátású tisztítószert.
- RO Vă rugăm să utilizați la curățare exclusiv o cârpă de șters praful sau o cârpă ușor umezită. Nu utilizați substanțe de curățat abrazive.
- TR Lütfen sadece bir toz beziyle veya hafif nemli yumuşak bir bezle siliniz. Aşındırıcı temizlik malzemeleri kullanmayınız.
- RU Очищайте от пыли тряпкой или слегка влажной ветошью. Не допускается применение чистящих средств, не предназначенных для ухода за мебелью.

Maria 310 90x200



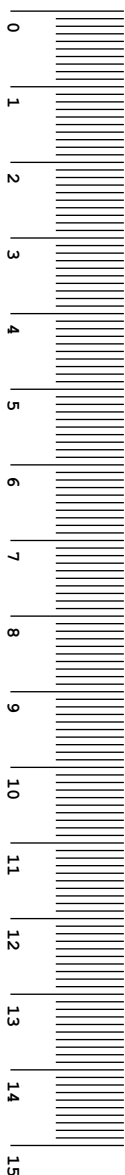
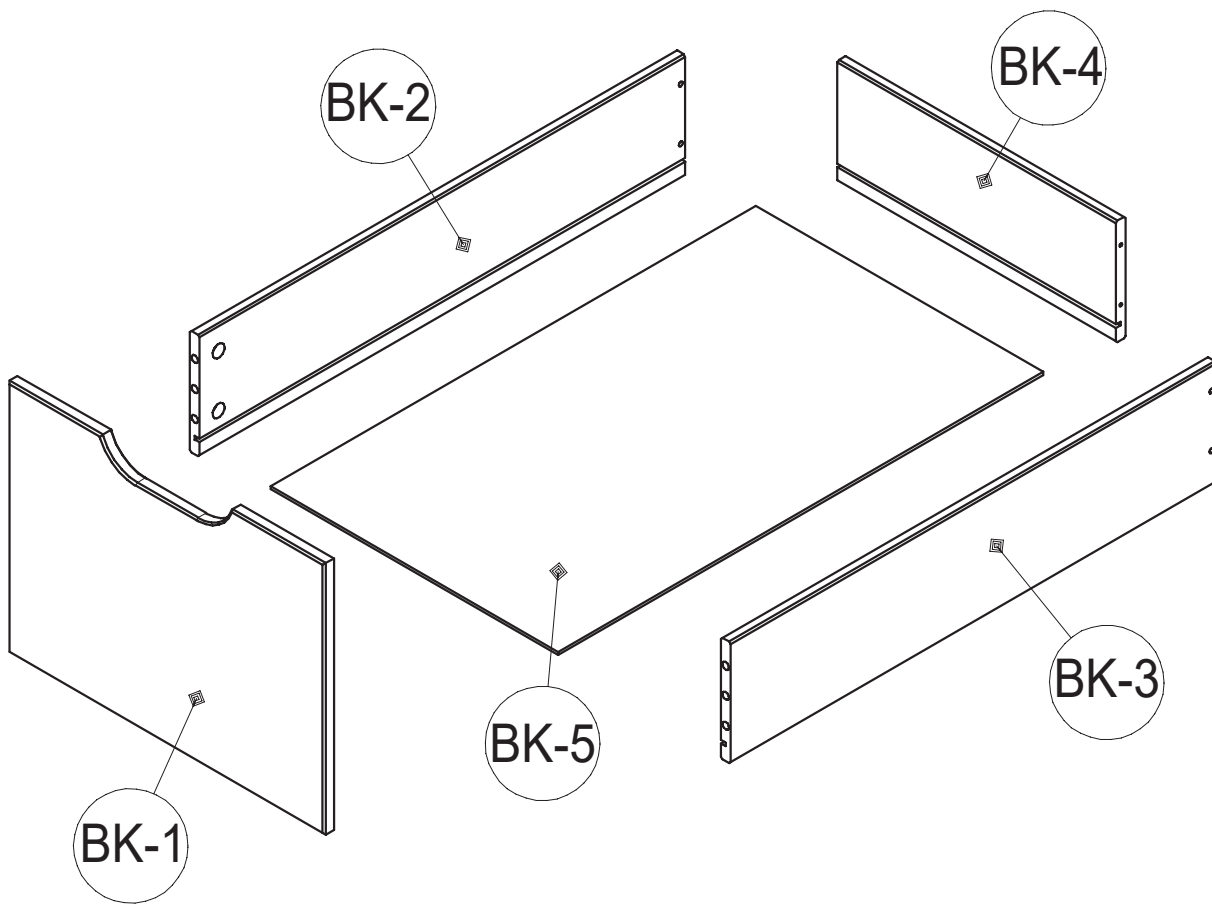
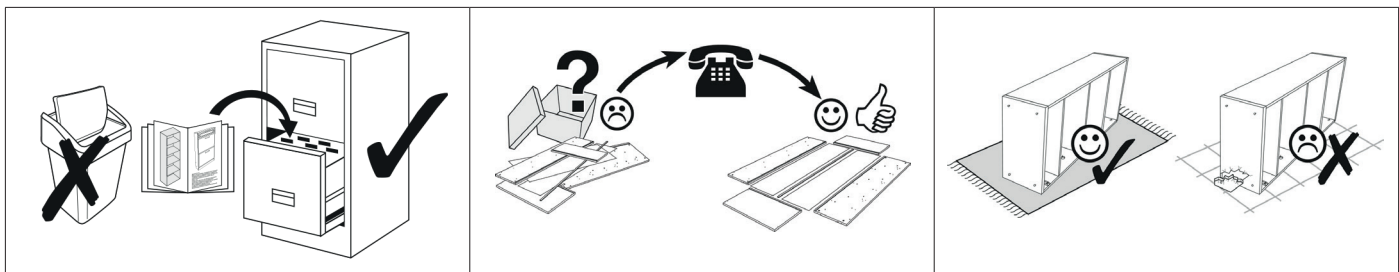
- | | |
|------------------------------------|--------------------------------------|
| D Gebrauchsanweisung | GB Instructions for use |
| NL Gebruiksrichtlijnen | FR Instructions d'utilisation |
| IT Istruzioni per l'uso | PL Instrukcja obsługi |
| CZ Pokyny k použití | ES Instrucciones de empleo |
| HU Használati útmutató | RO Instrucțiuni de folosire |
| PT Instruções de utilização | RU Инструкция по монтажу |
| SK Pokyny k použitiu | TR Kullanım talimatları |

MARIA 310
90X200

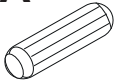

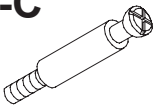

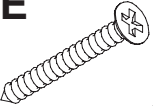
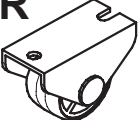


TICAA
KINDERMÖBEL

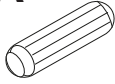
MVH GmbH & Co. KG
August-Thyssen-Str.8-10
32278 Kirch Lengern
Tel.: +49(0) 5223 - 65335 0
Mail: info@ticaa.de



No.	L	B	Pcs.	Colli
BK-1	390	290	5x	1
BK-2	600	130	5x	1
BK-3	600	130	5x	1
BK-4	344	130	5x	1
BK-5	599	355	5x	1

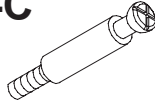
BK-A  Ø 8x30 mm 10x	BK-B  Ø 15x9,5 mm 20x	BK-C  Ø 7x24 mm 20x	BK-D  Ø 3,5x15 mm 40x
BK-E  Ø 3,5x35 mm 20x	BK-R  20x		

1

BK-A

Ø 8x30 mm

10x

BK-C

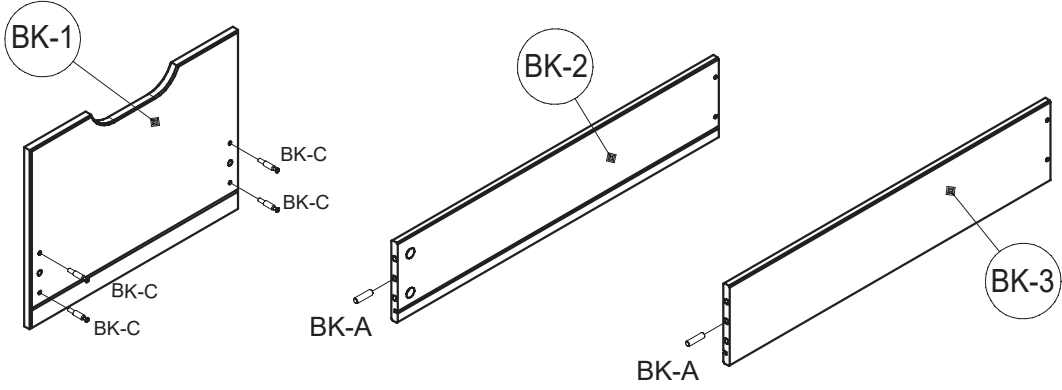
Ø 7x24 mm

20x

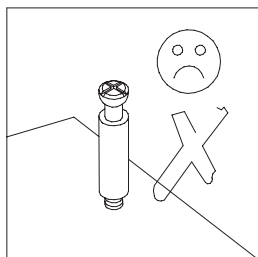
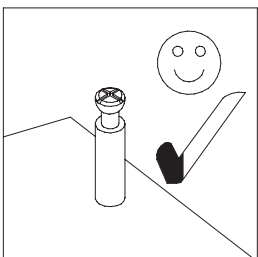
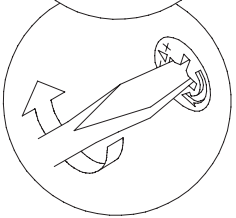
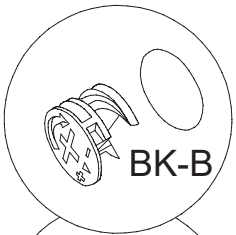
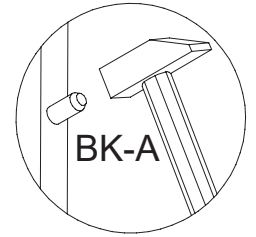
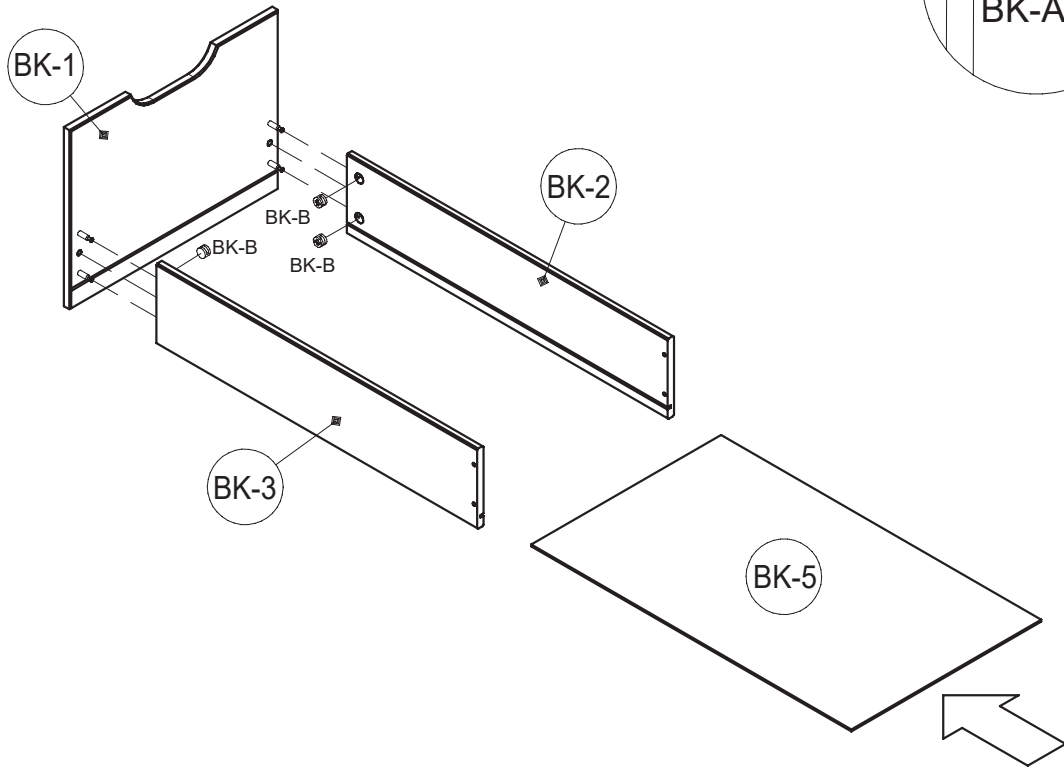
BK-B

Ø 15x9,5 mm

20x

I

5x

II

2

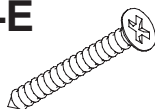
BK-D



Ø 3,5x15 mm

40x

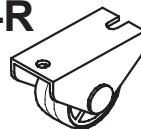
BK-E



Ø 3,5x35 mm

20x

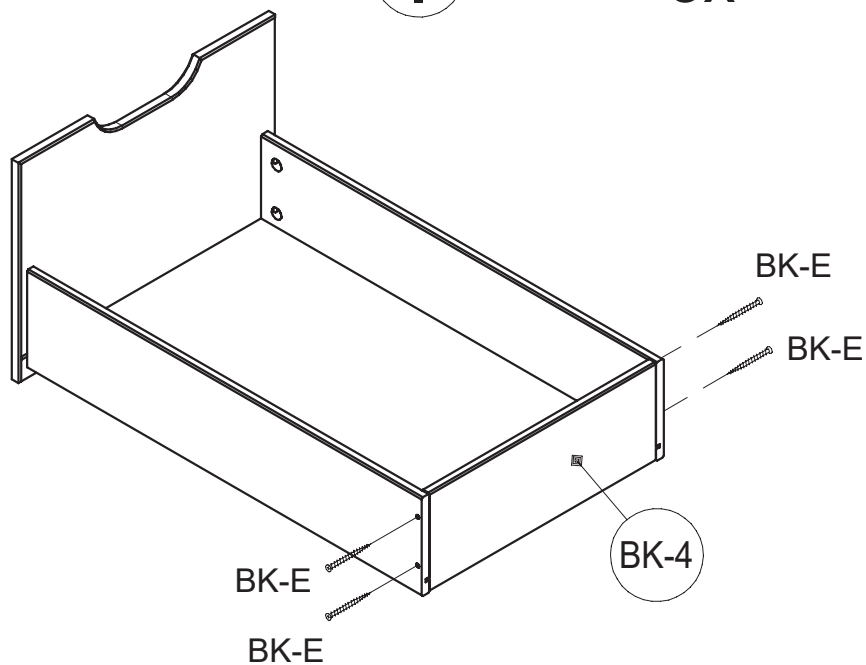
BK-R



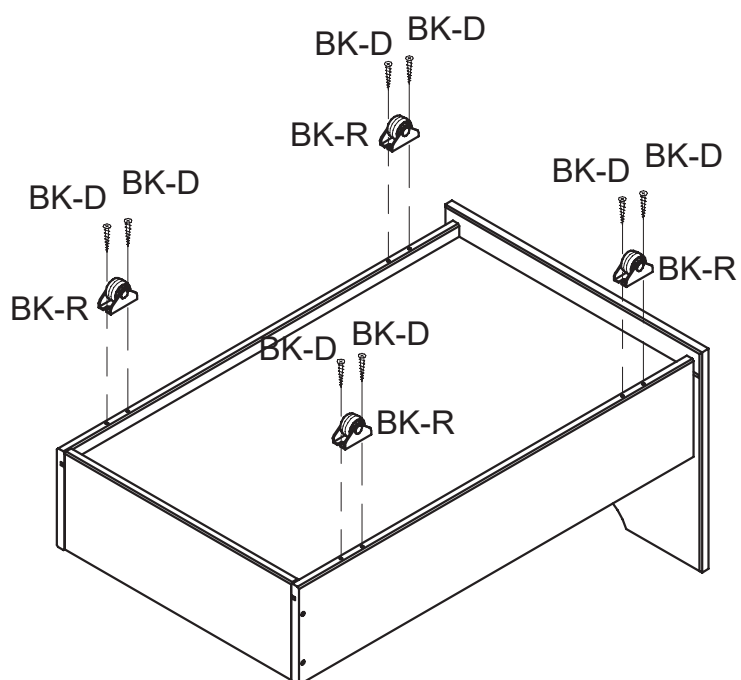
20x

I

5x



II



- D Bitte nur mit einem Staubtuch oder leicht feuchtem Lappen reinigen. Keine scheuernden Putzmittel verwenden.
- GB Please only clean with a duster or a damp cloth. Do not use any abrasive cleaners.
- FR Veuillez nettoyer uniquement avec un chiffon à poussière ou un chiffon légèrement humide. Ne pas utiliser de détergent abrasif.
- IT Si raccomanda di pulire solo con un panno per la polvere o uno strofinaccio umido. Non utilizzare detergenti abrasivi.
- NL Reinig alleen met een stofdoek of een lichtjes vochtige doek. Gebruik geen schurende poetsmiddelen.
- PL Czyszczenie należy wykonać wyłącznie za pomocą ściereczki lub lekko nawilżonego ręcznika. Nie stosować środków czyszczących do szorowania.
- CZ Čistěte prosím jen prachovkou nebo lehce navlhčeným hadrem. Nepoužívejte drhnutí čisticí prostředky.
- SK Na čistenie používajte len prachovku alebo zľahka navlhčenú utierku. Nepoužívajte žiadne drhúce čistiace prostriedky.
- HU Kérjük, csak portórló kendővel vagy enyhén nedves ronggyal tisztítsa. Ne használjon dörzsátású tisztítószert.
- RO Vă rugăm să utilizați la curățare exclusiv o cârpă de șters praful sau o cârpă ușor umezită. Nu utilizați substanțe de curățat abrazive.
- TR Lütfen sadece bir toz bezyle veya hafif nemli yumuşak bir bezle siliniz. Aşındırıcı temizlik malzemeleri kullanmayınız.
- RU Очищайте от пыли тряпкой или слегка влажной ветошью. Не допускается применение чистящих средств, не предназначенных для ухода за мебелью.