


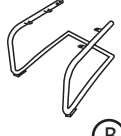

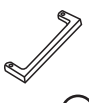



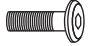



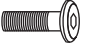
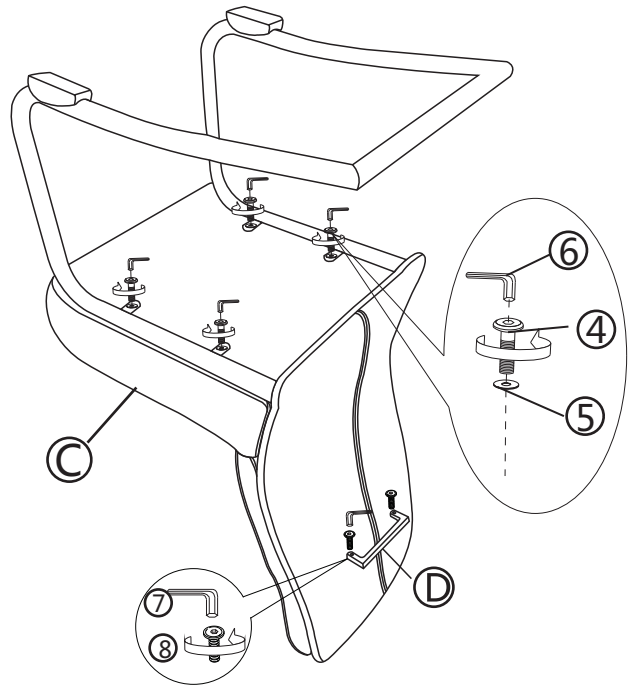
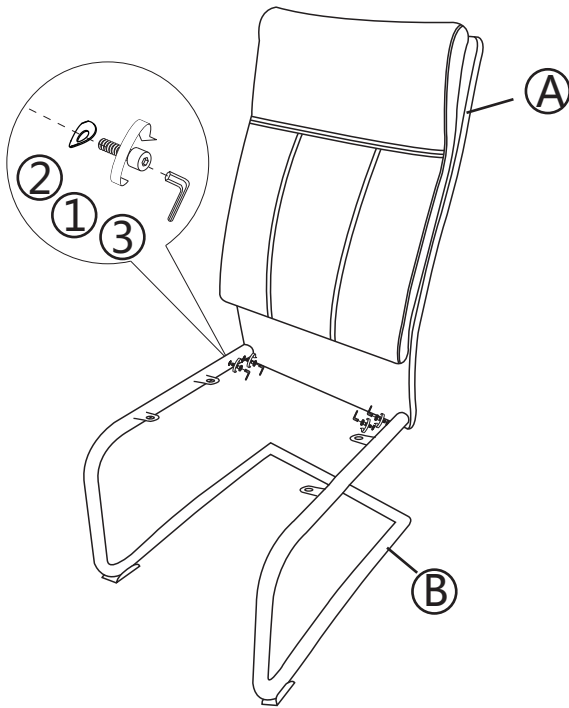
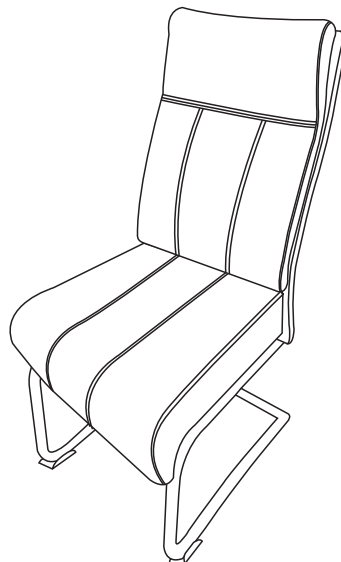


Azul

		 (A) x1	 (B) x1	 (C) x1	 (D) x1		
 M8x20mm (1)x4	 M8 (2)x4	 M8 (3)x1	 M6x16mm (4)x4	 M6 (5)x4	 M6 (6)x1	 M5 (7)x1	 M5x8mm (8)x2



- (D) Bitte überprüfen Sie in regelmäßigen Abständen den festen Sitz der Schrauben!
- (GB) Please check the screws for tightness at regular intervals!
- (F) Veuillez contrôler régulièrement que les vis sont convenablement serrées !
- (ES) ¡Compruebe periódicamente que los tornillos estén bien apretados!
- (IT) Controllare regolarmente che le viti siano ben strette!
- (PL) Należy regularnie sprawdzać dokręcenie śrub!
- (NL) Controleer op regelmatige afstanden of de schroeven goed vast zitten.
- (SWE) Kontrollera med jämna mellanrum att skruvarna sitter fast ordentligt!
- (SK) V pravidelných intervalech kontrolujte pevné dotiahnutie skrutiek!
- (SL) Redno preverjajte, ali so vijaki trdno priviti!
- (HR) Redovito provjeravajte čvrsto nalijejanje vijaka!



MCA

Furniture

