

1	x1	592	448	15
2	x1	592	448	15
3	x1	288	395	15
4	x1	288	395	15
5	x1	1598	395,5	15
6	x1	1629	448	15
7	x1	608	64	20
8	x1	608	64	20
9	x1	1502	64	20
10	x1	1598	395,5	15
11	x1	1598	64	15
12	x1	210	346	15
13	x1	460	316	20
14	x1	460	316	20
18	x1	1612	534	2,5
24	x2	570	156	20
25	x4	335	100	15
26	x2	515	357	2,5
27	x2	534	86	15

## SERVICE only for German and Austria Market

Sollte trotz aller Qualitätskontrollen der gelieferte Artikel nicht einwandfrei sein, können wir jedes Teil kurzfristig kostenlos zur Verfügung stellen.

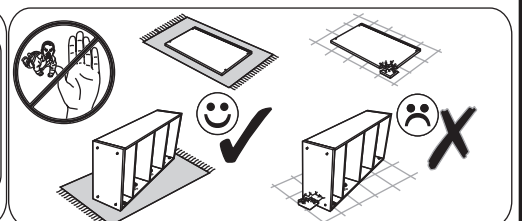
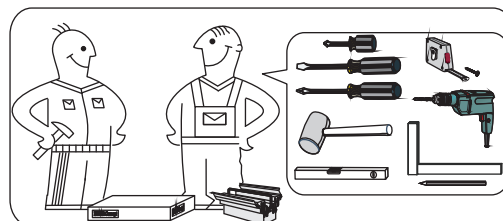
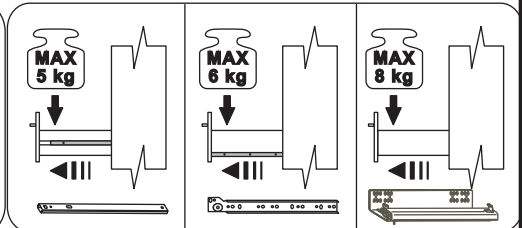
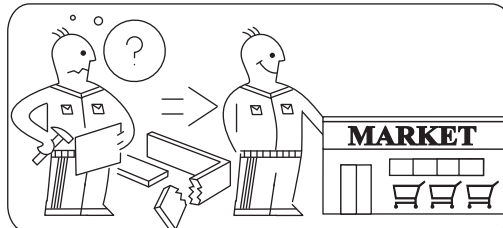
Benutzen Sie bitte die beigelegte Service-Karte!

Wir sind immer für Sie da.....

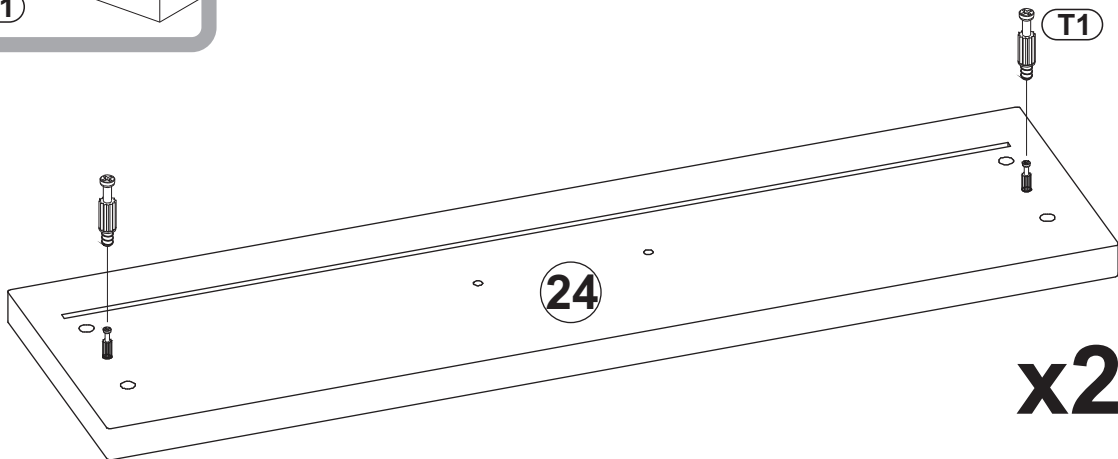
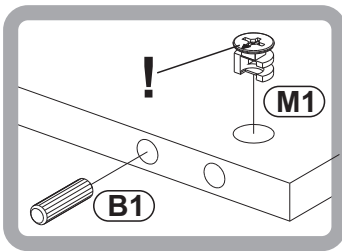
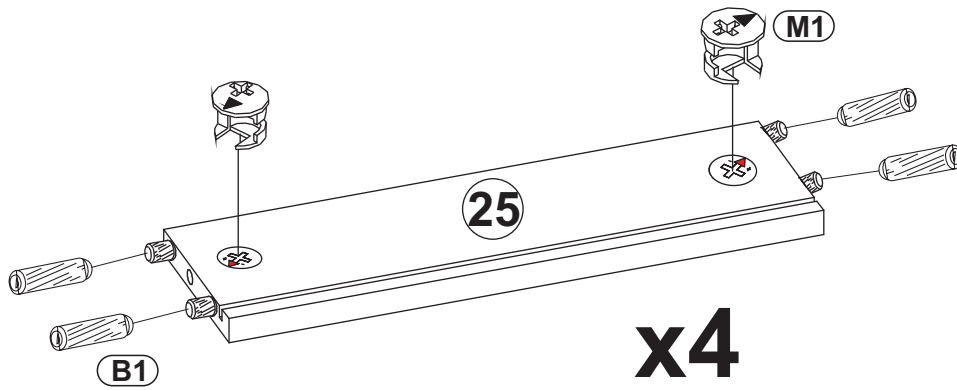
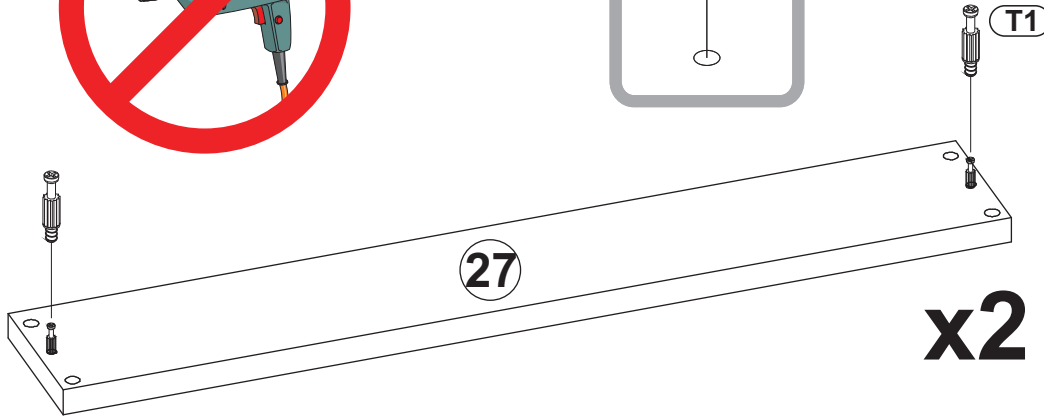
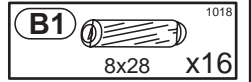
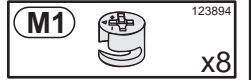
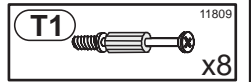
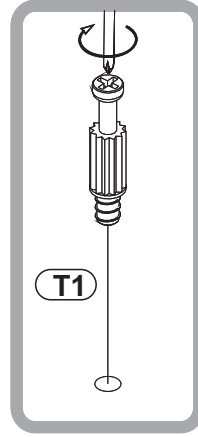
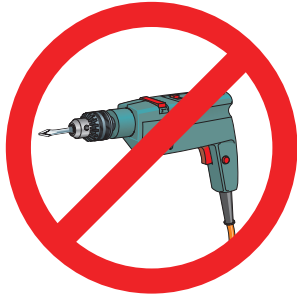
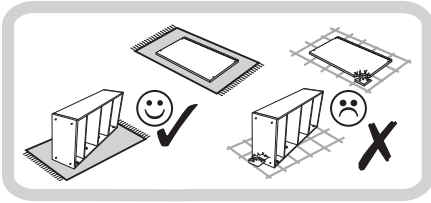
Telefon : 05221-342790

Fax : 05221-342 7929

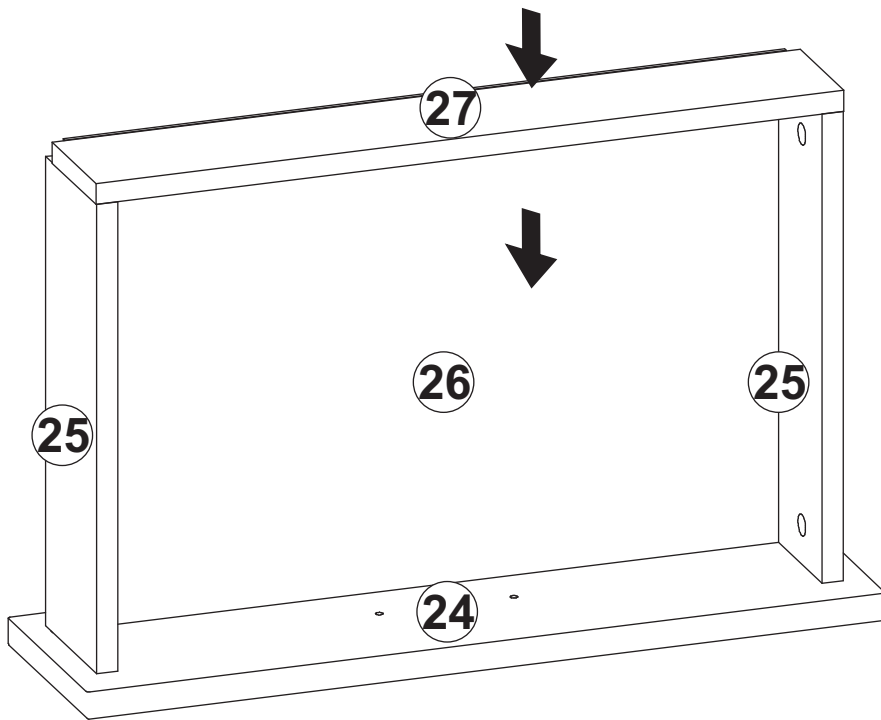
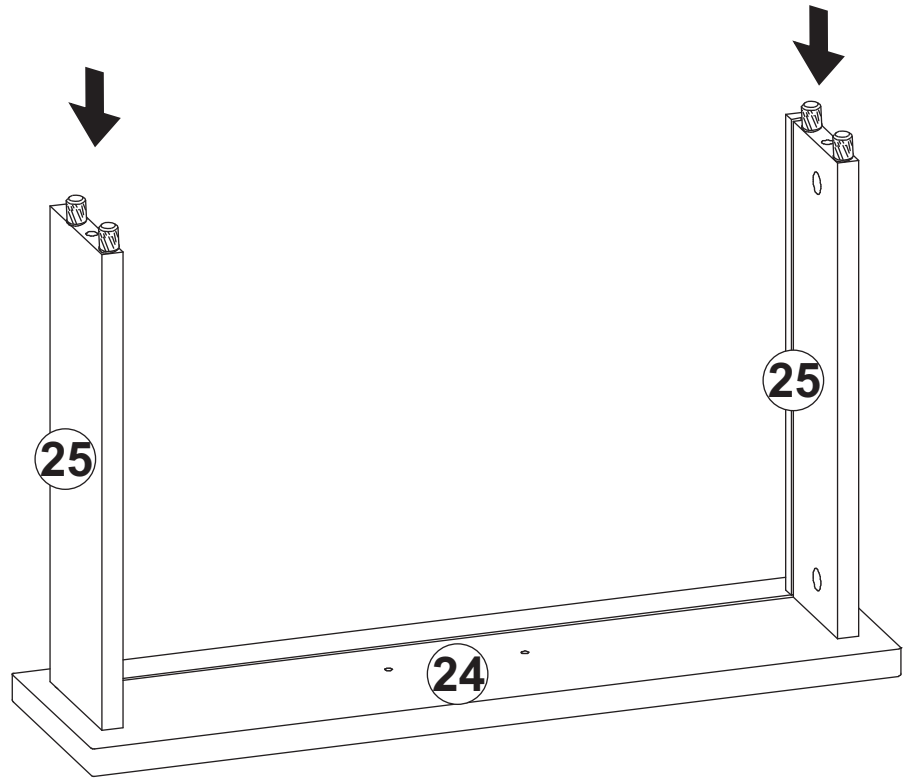
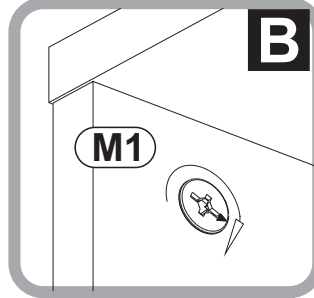
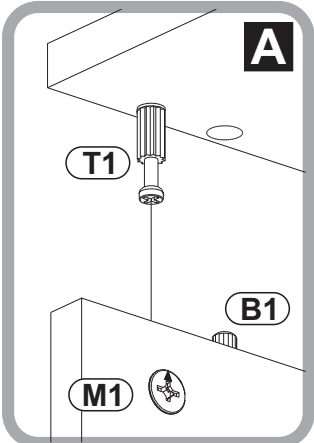
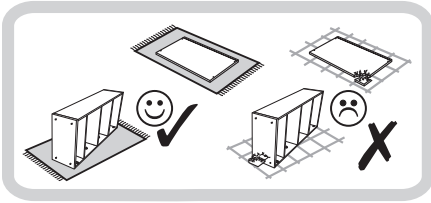
Mail : kundendienst@forestdream.de



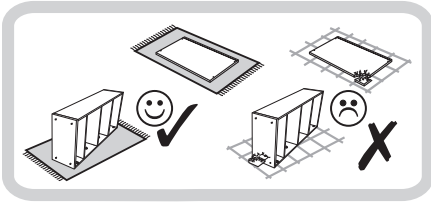
1



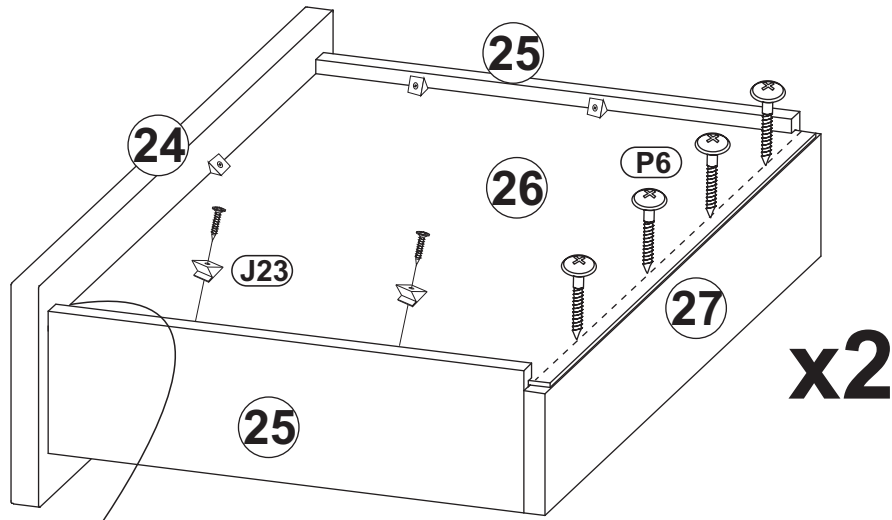
2



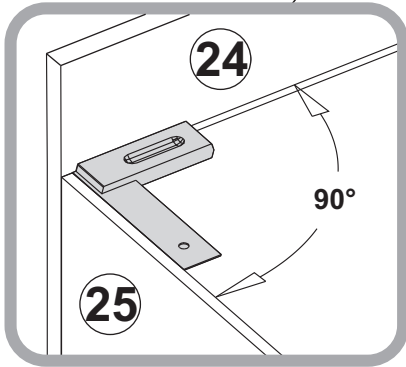
3



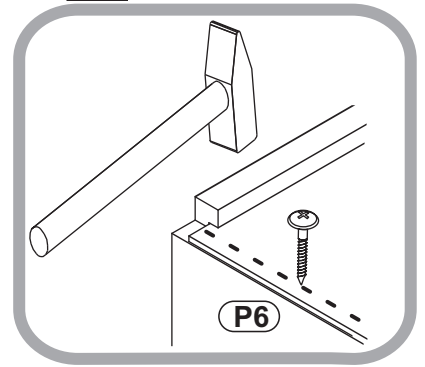
<b>J23</b>		1302
		x10
<b>P6</b>		1056
	3x20	x8
<b>S12</b>		1004
	4x13	x8
<b>R22</b>		1291
	350mm	x2



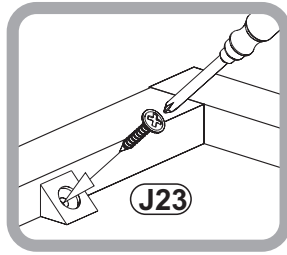
**A**



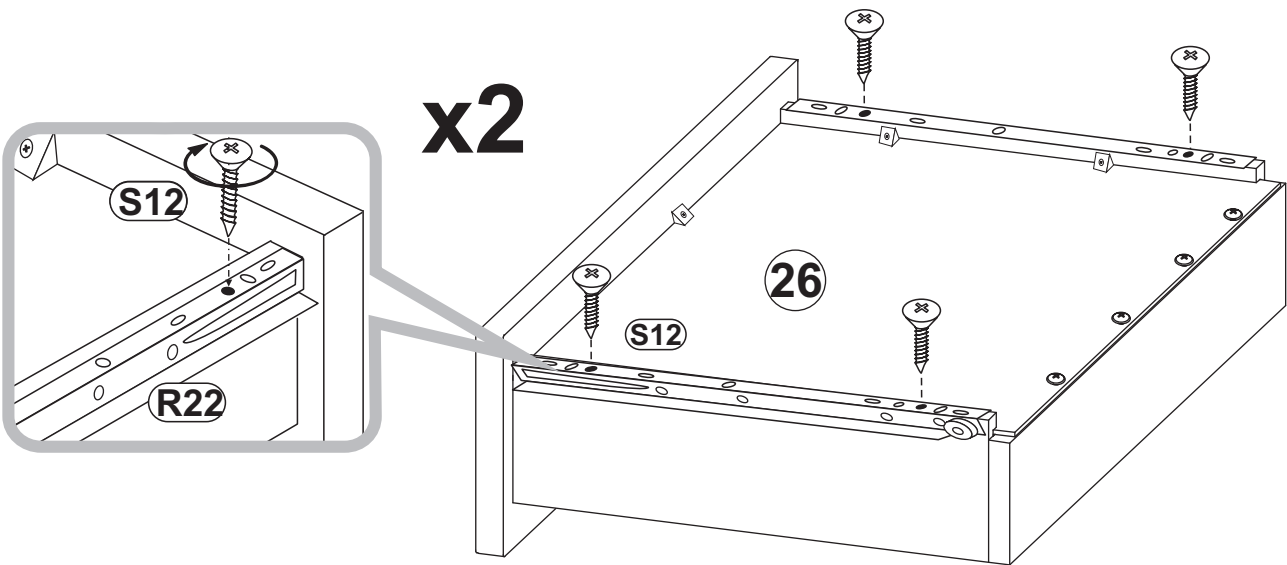
**B**



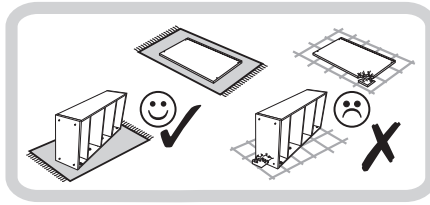
**C**



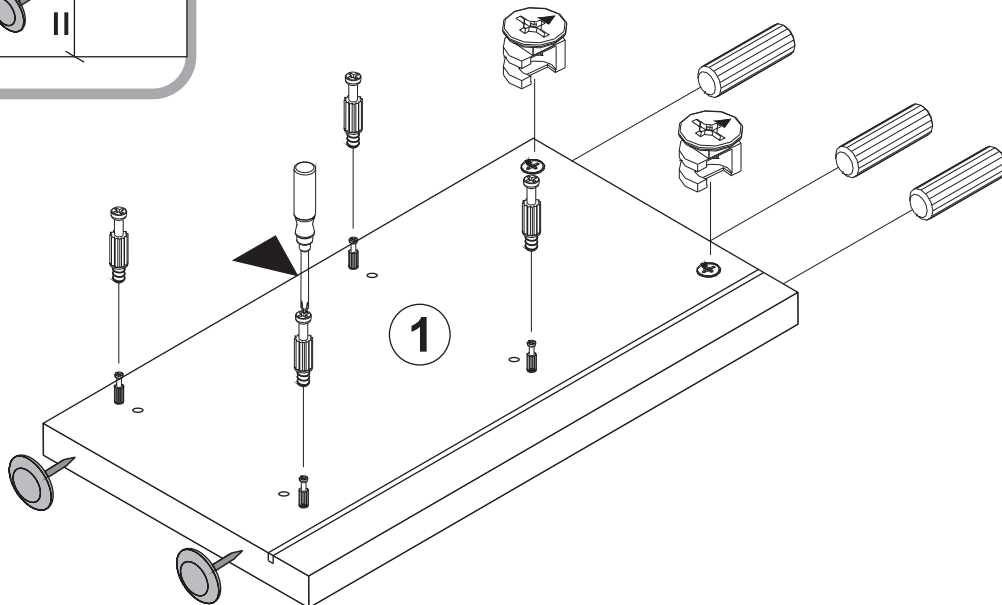
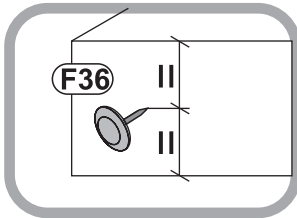
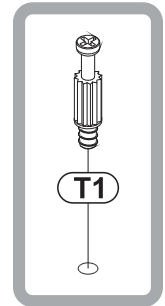
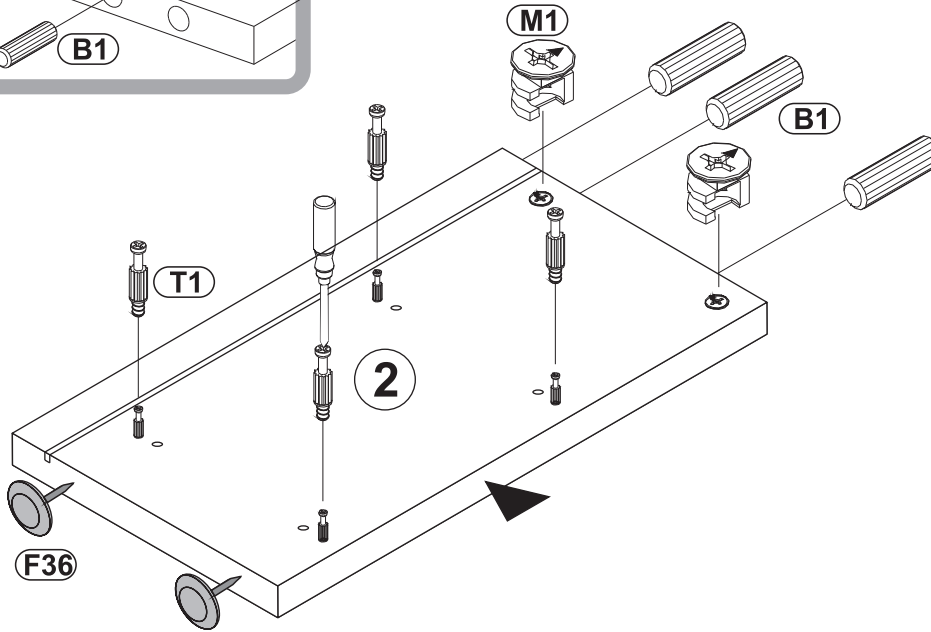
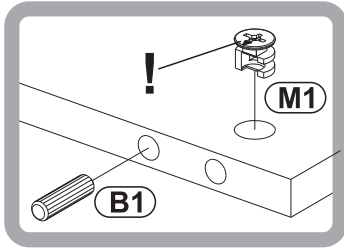
x2



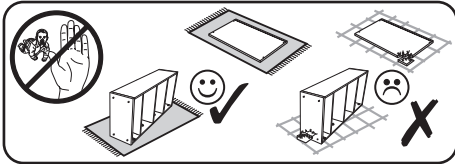
4



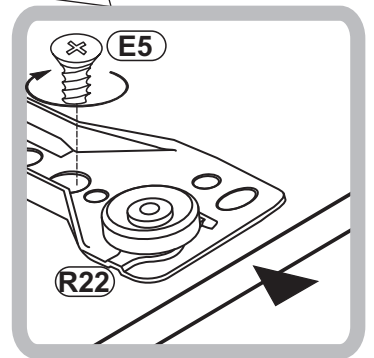
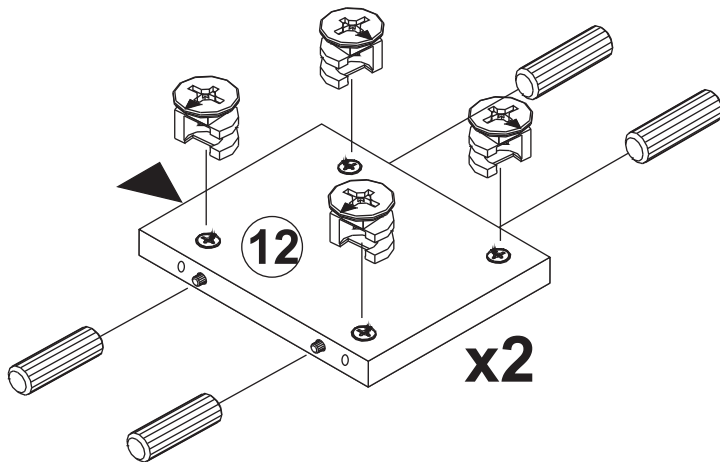
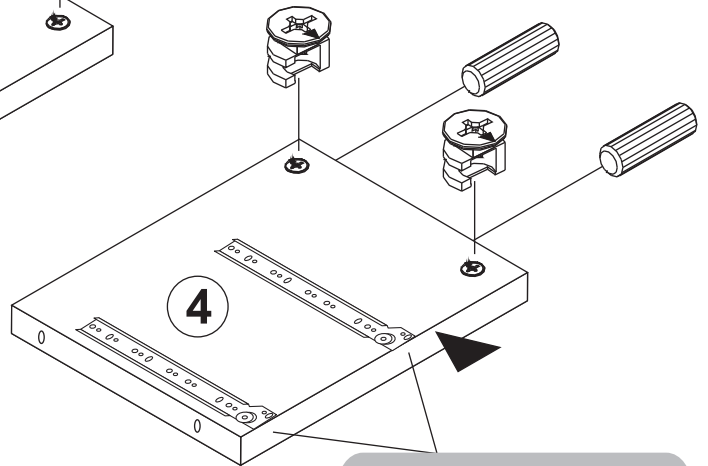
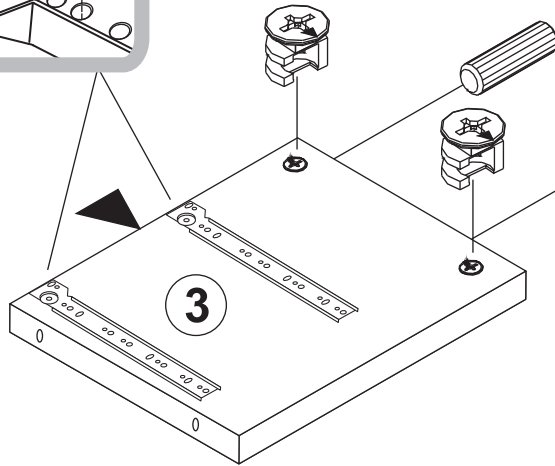
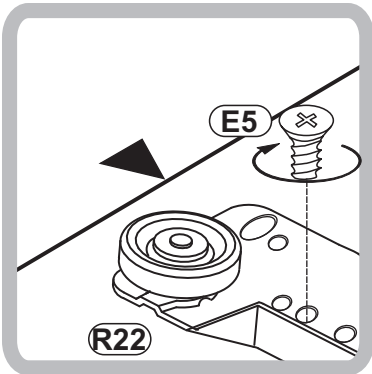
<b>B1</b>		1018
	8x28	x6
<b>M1</b>		123894
		x4
<b>T1</b>		11809
		x8
<b>F36</b>		1305
		x4



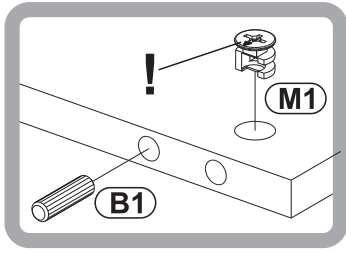
5

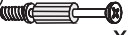
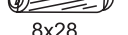



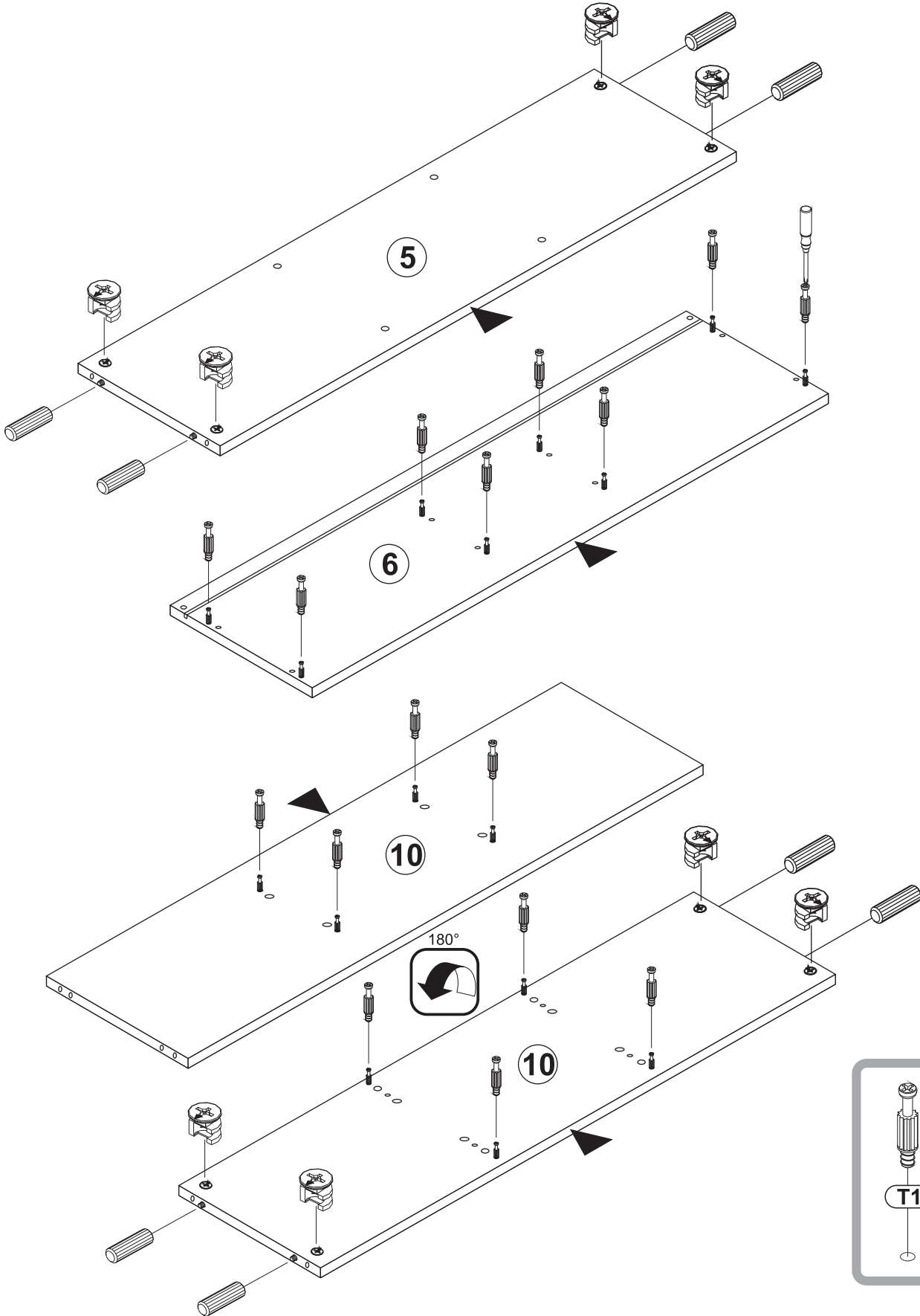
<b>R22</b>		1291
	350mm	x2
<b>E5</b>		1993
	ES 6x8	x8
<b>B1</b>		1018
	8x28	x12
<b>M1</b>		123894
		x12



# 6

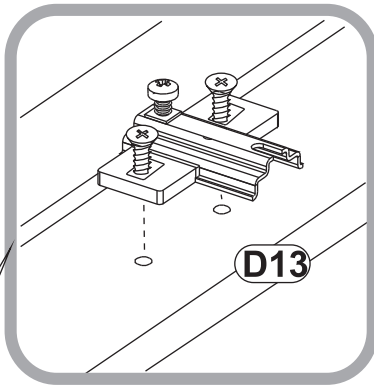
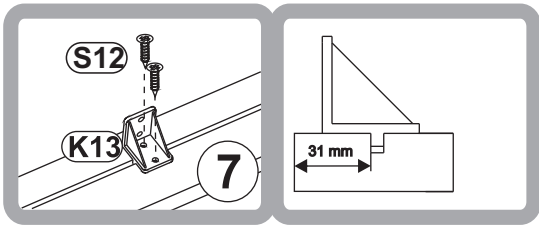


<b>T1</b>		11809
		x16
<b>B1</b>		1018
	8x28	x8
<b>M1</b>		123894
		x8

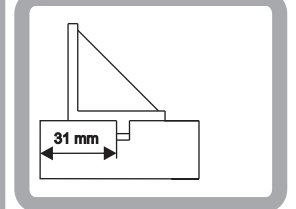
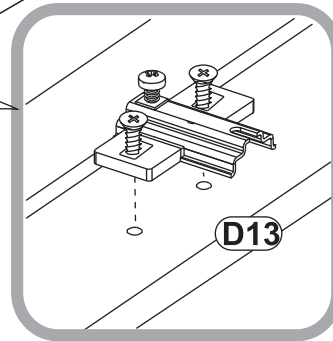
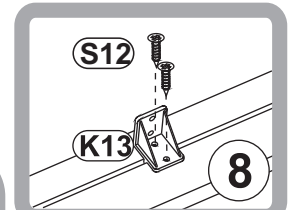
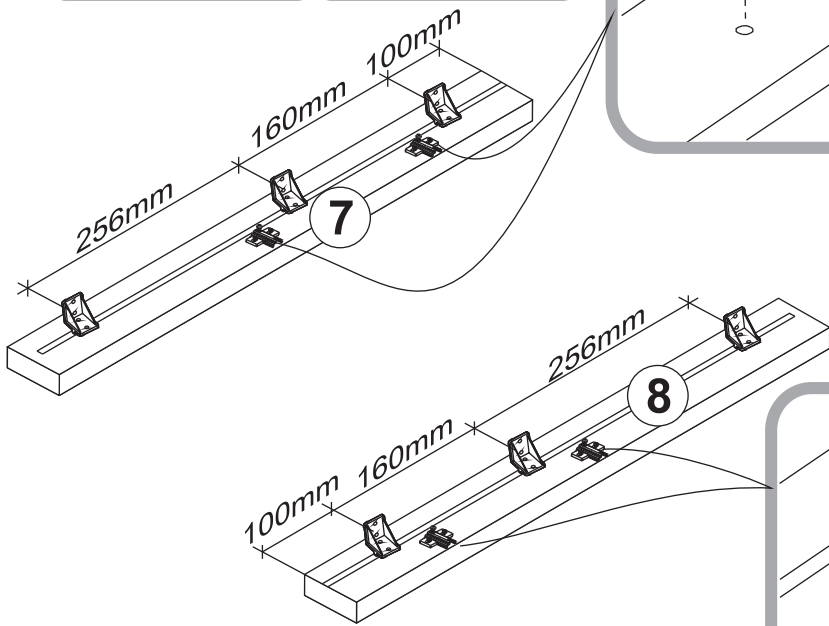




7



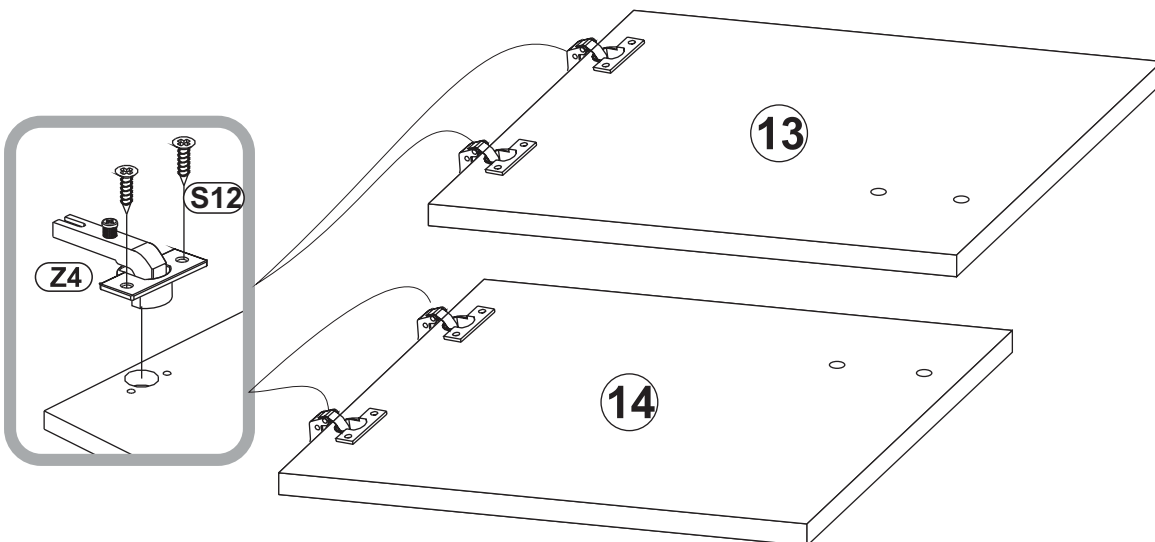
<b>K13</b>		23482	x6
<b>S12</b>		1004	x12
<b>D13</b>		18208	x4



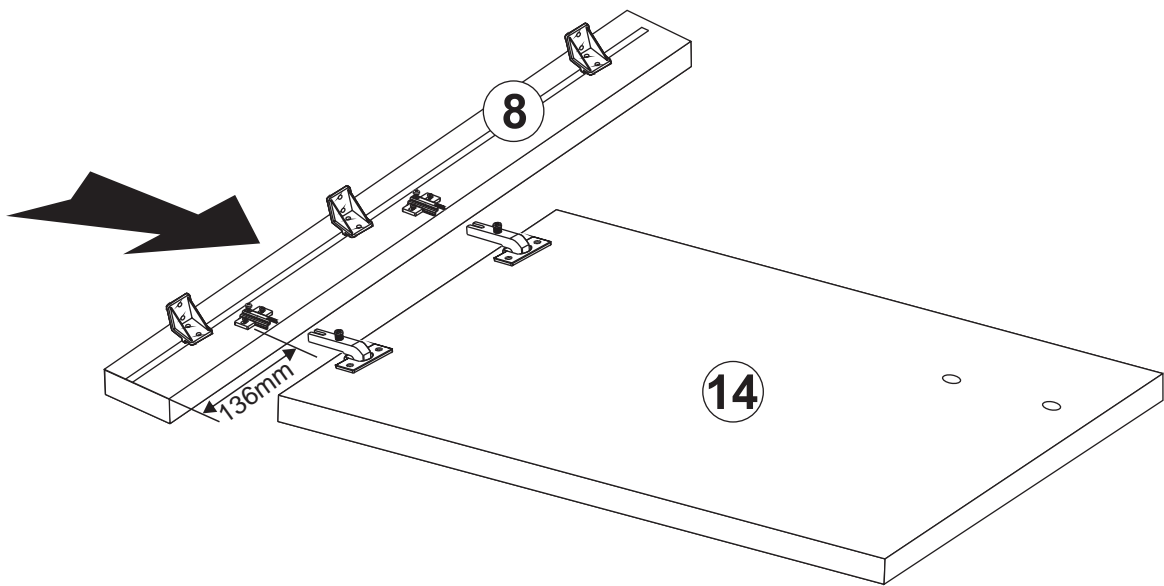
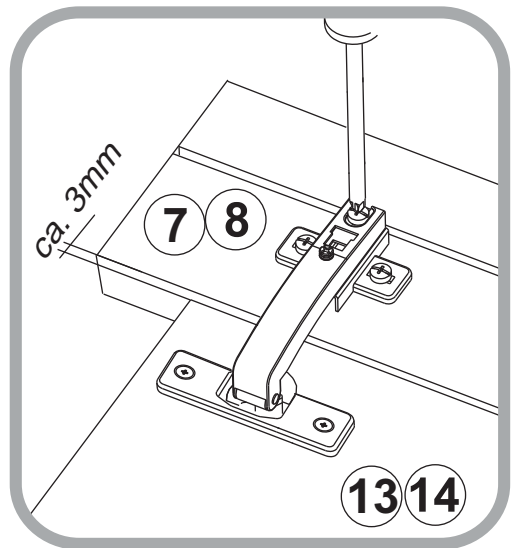
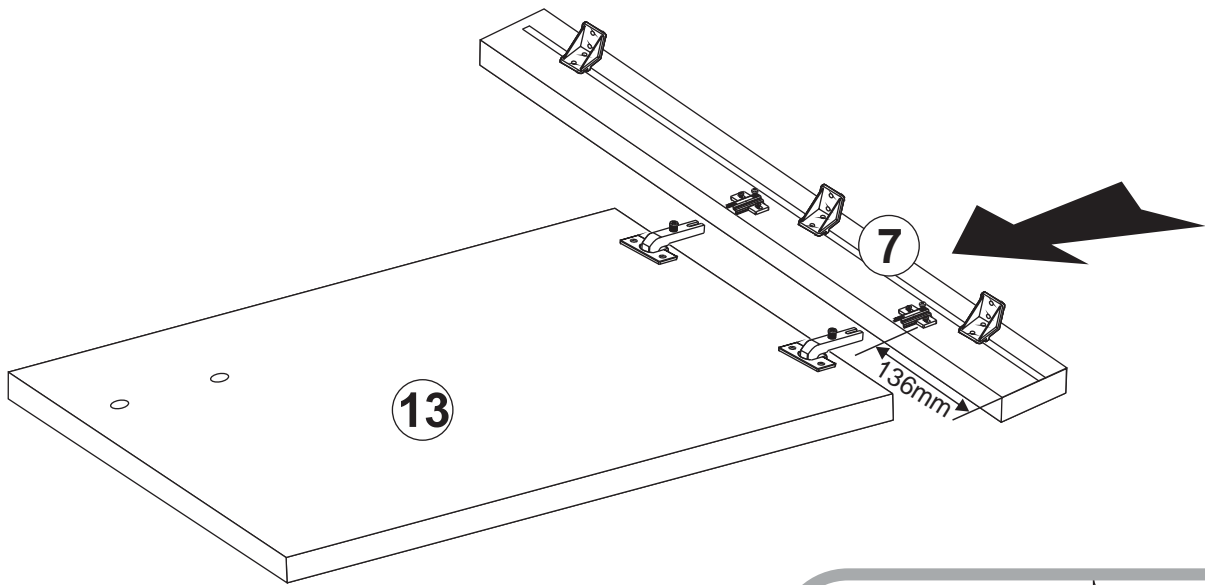
8



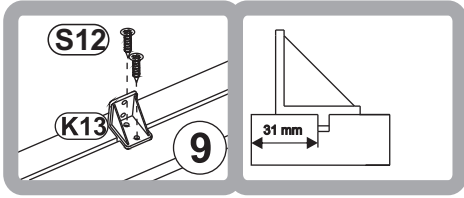
<b>Z4</b>		49365	x4
$\phi 35$	90°		
<b>S12</b>		1004	x8
	4x13		



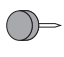


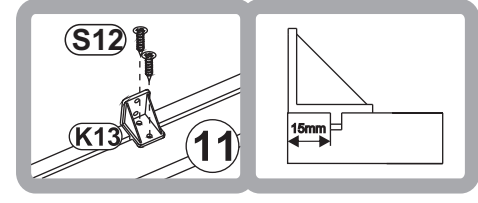
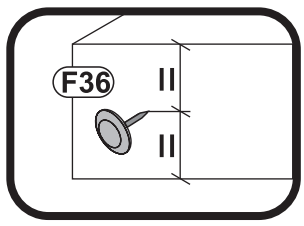
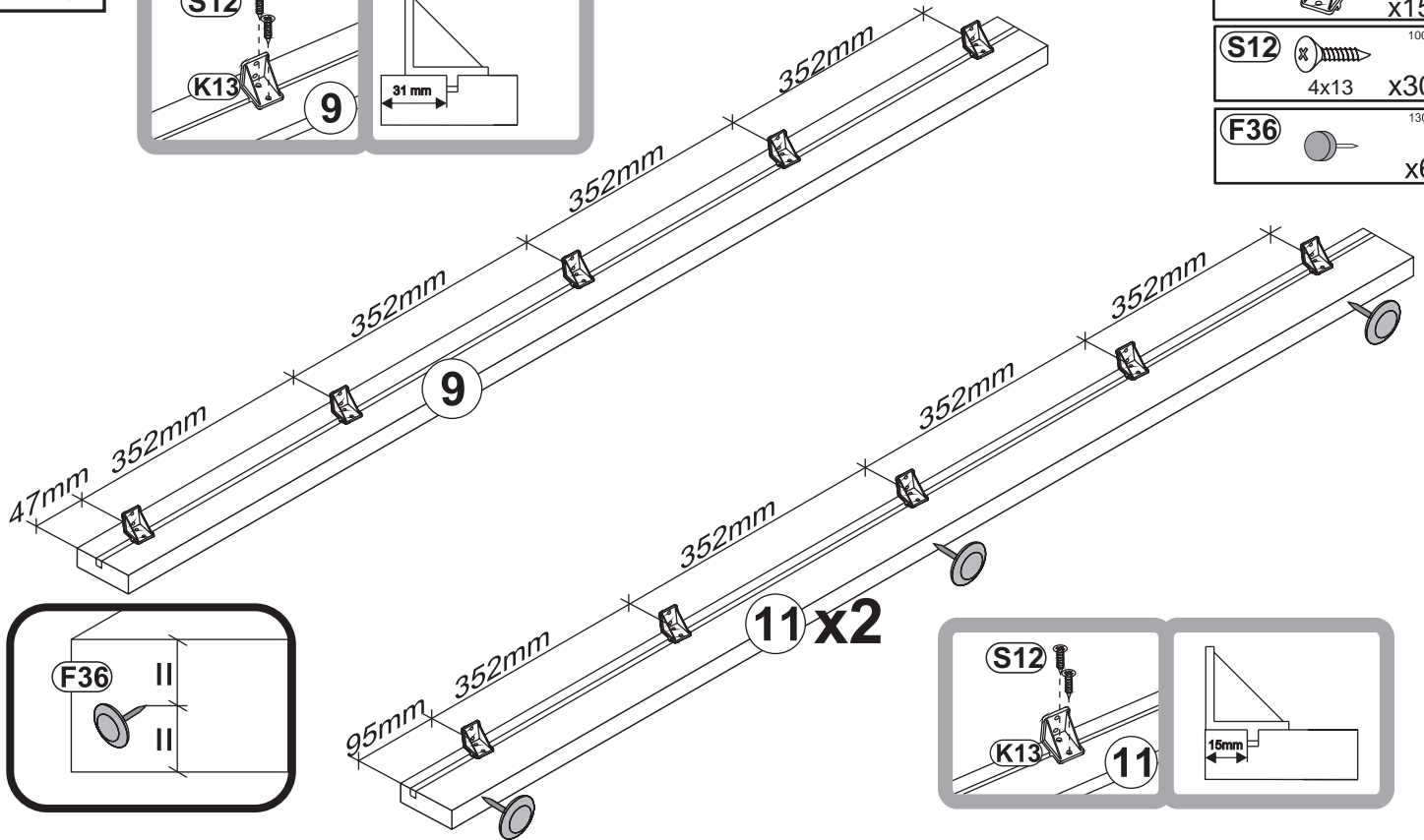
9



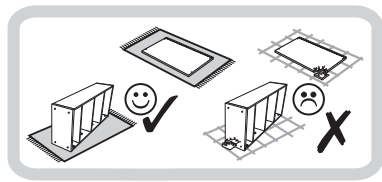
# 10




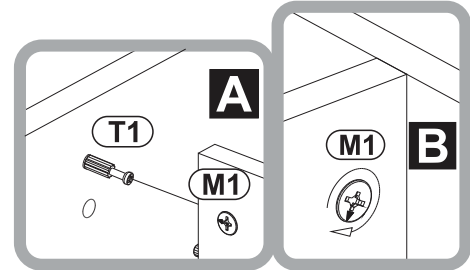
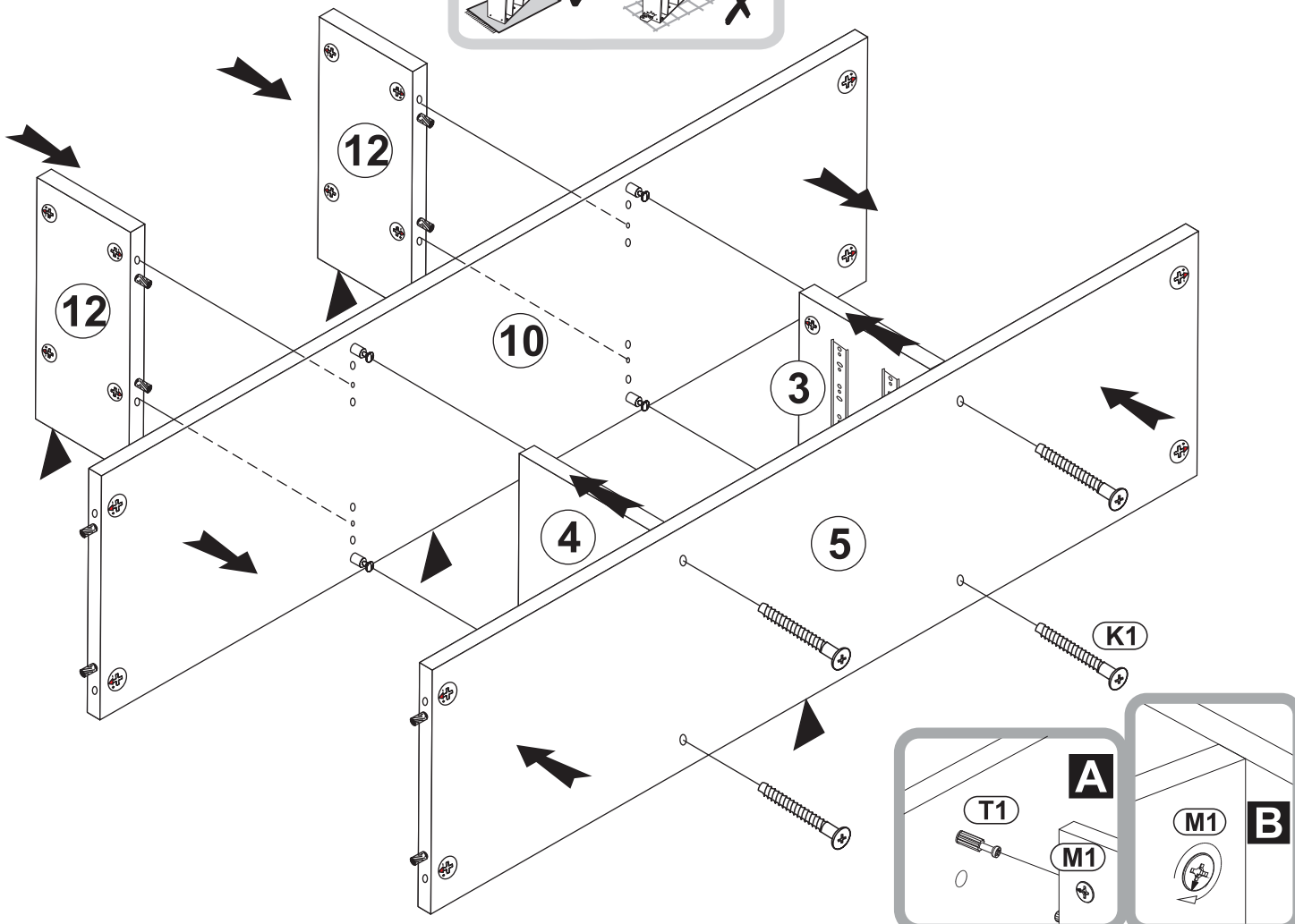
- K13**  23482 x15
- S12**  1004 4x13 x30
- F36**  1305 x6



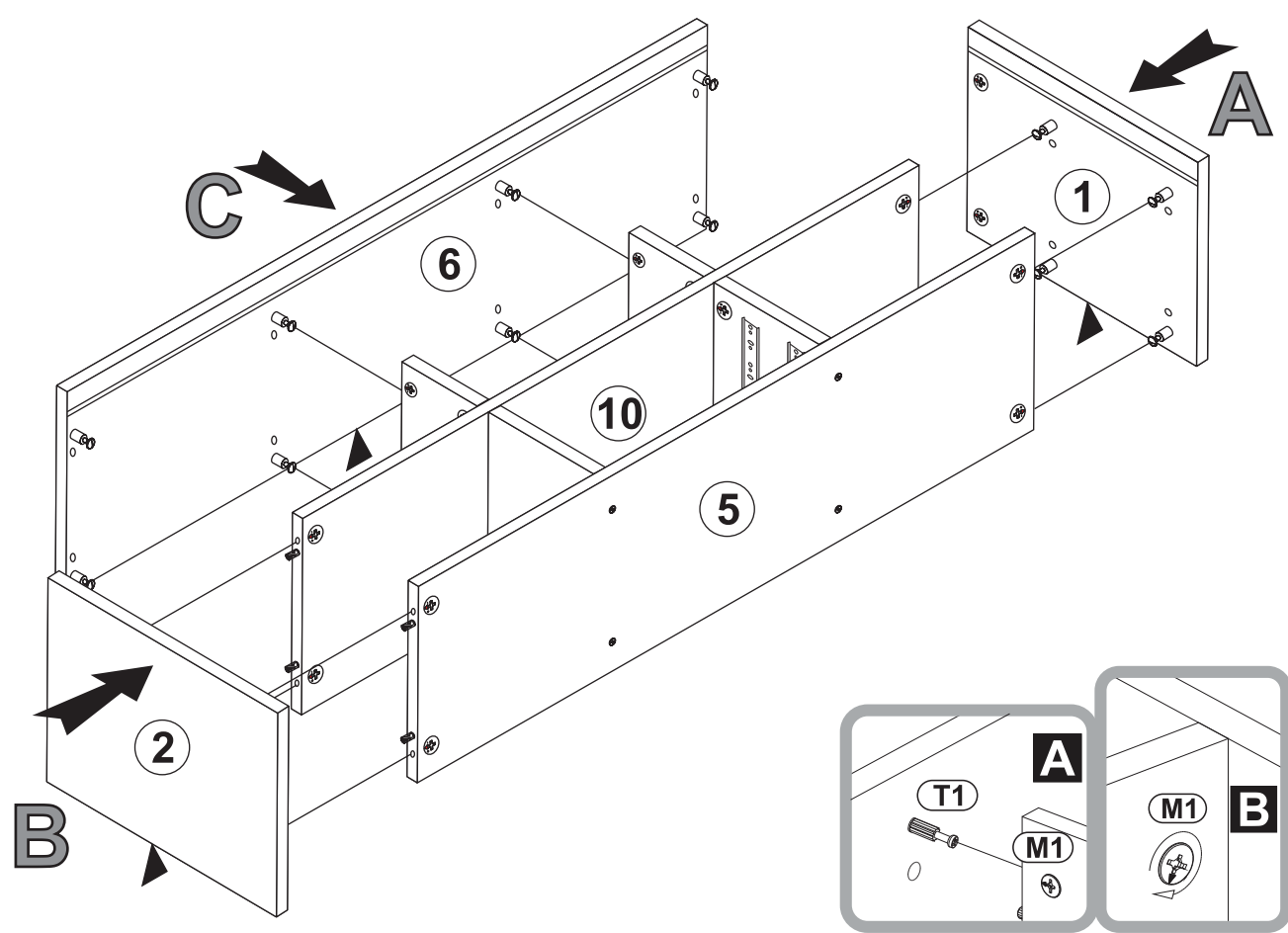
# 11



- K1**  1354 7x50 x4

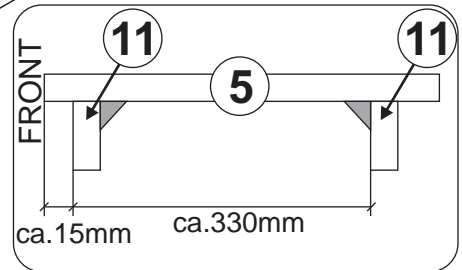
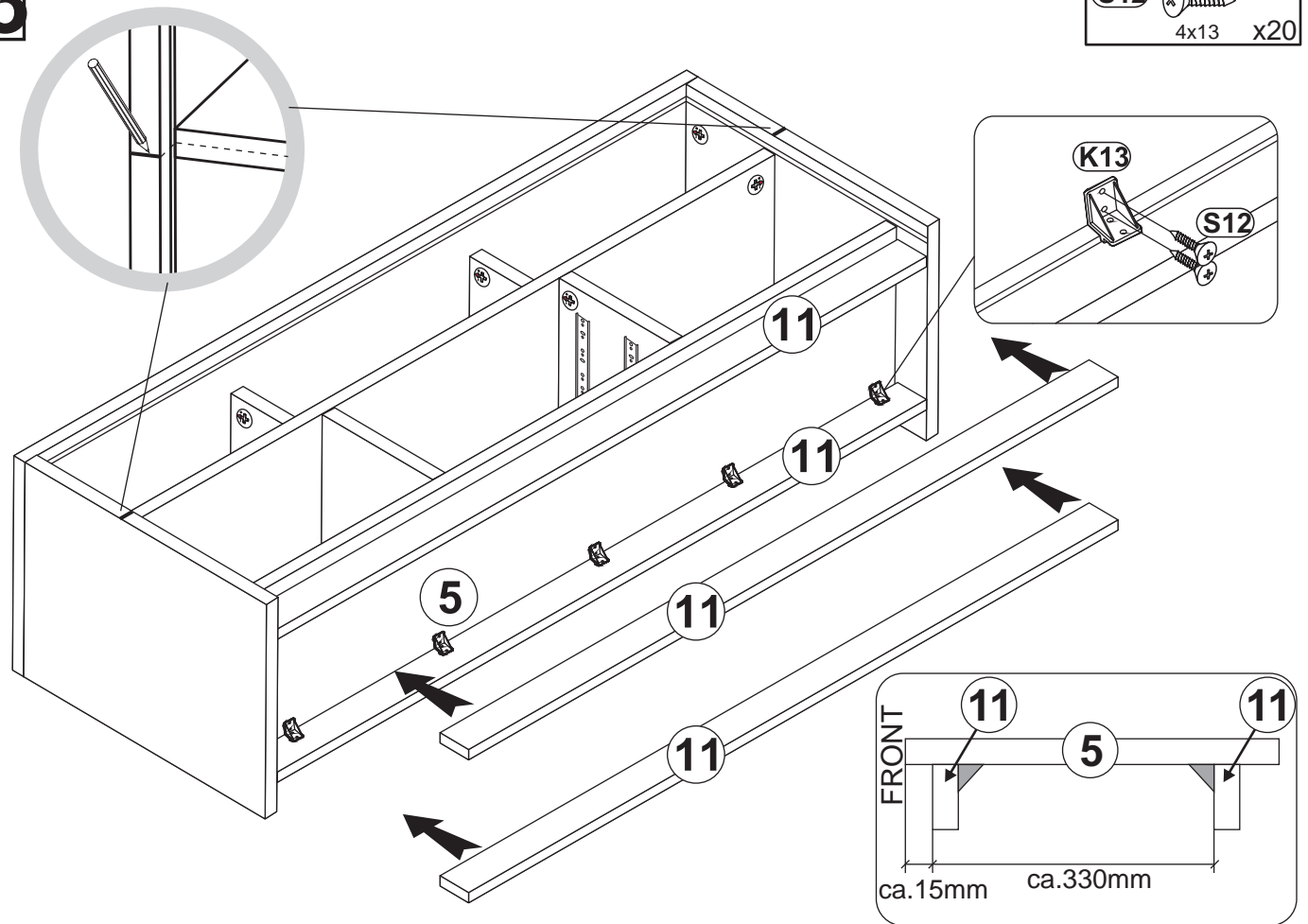


12

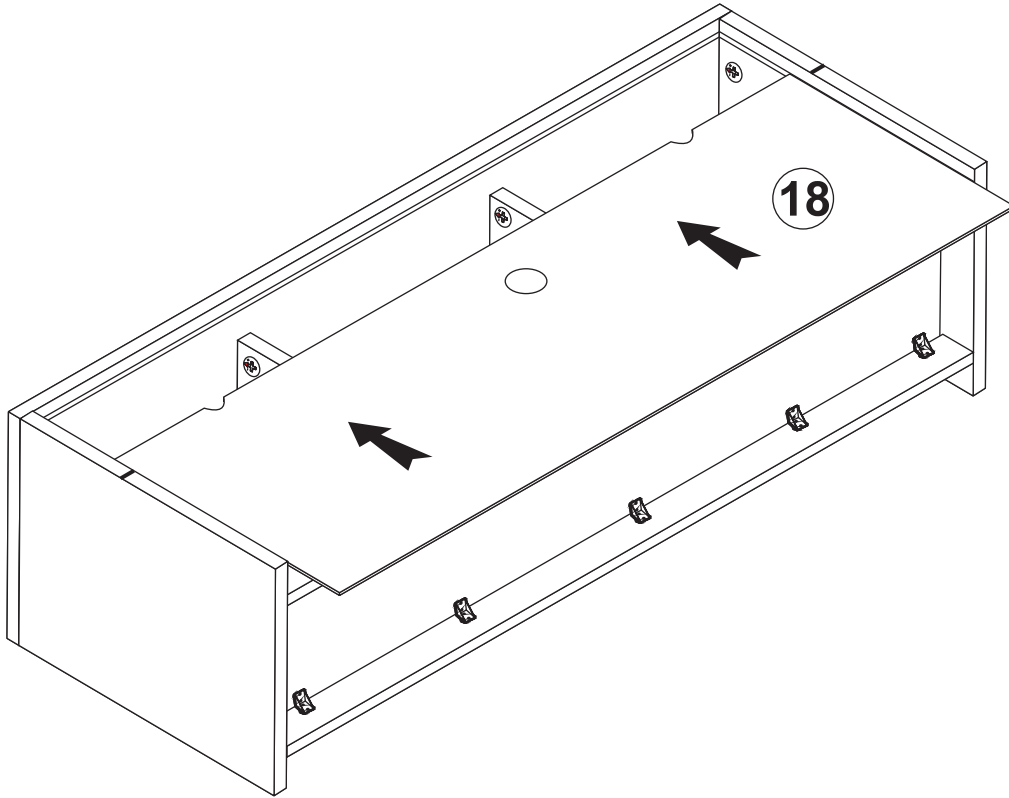


13

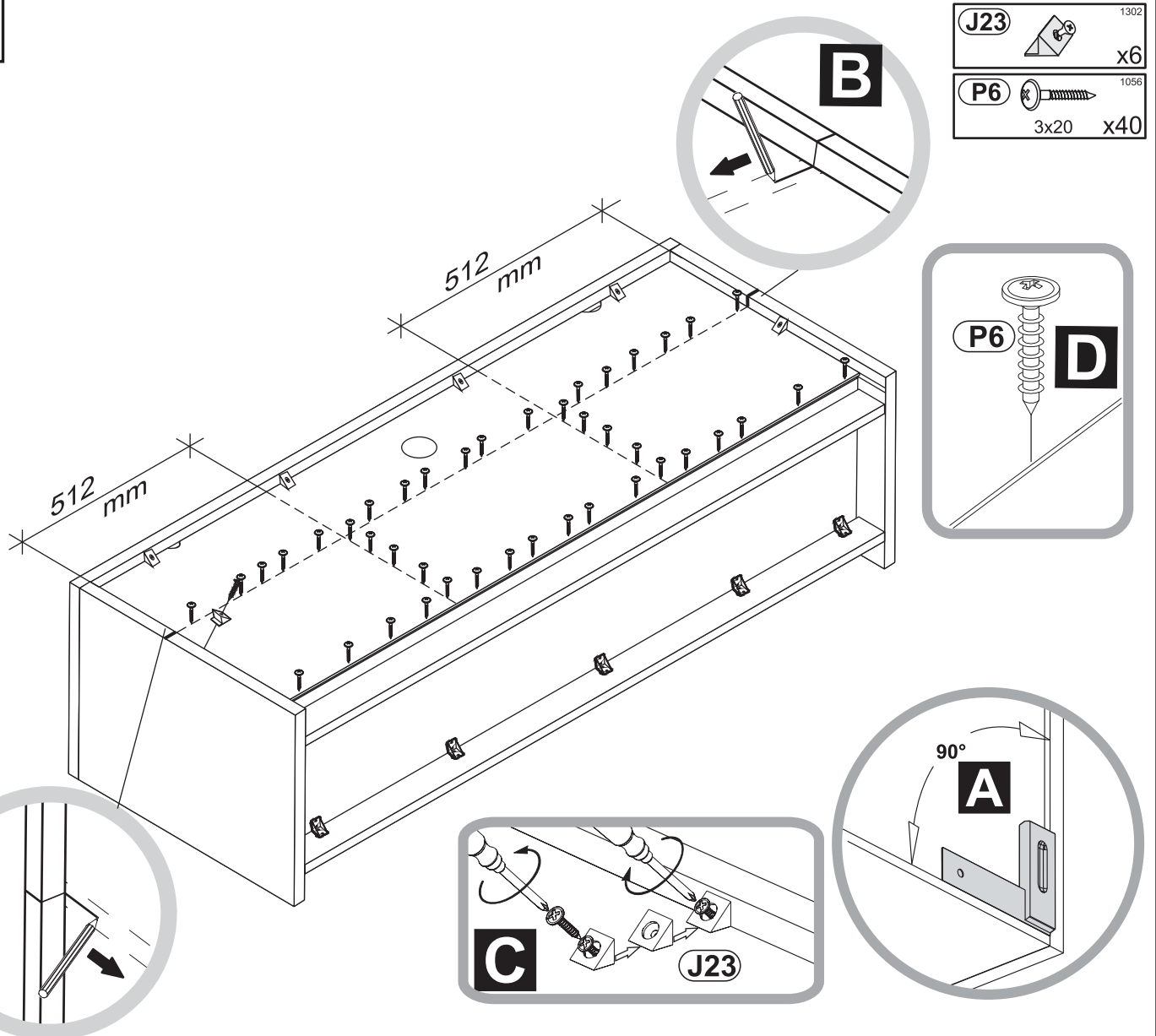
S12 1004  
4x13 x20

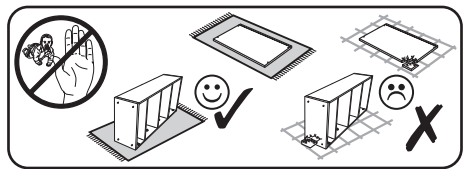
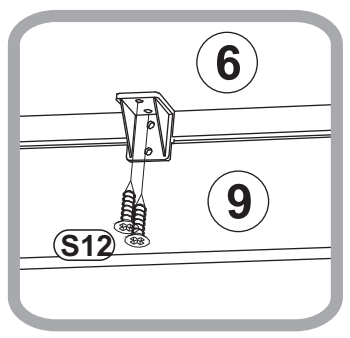
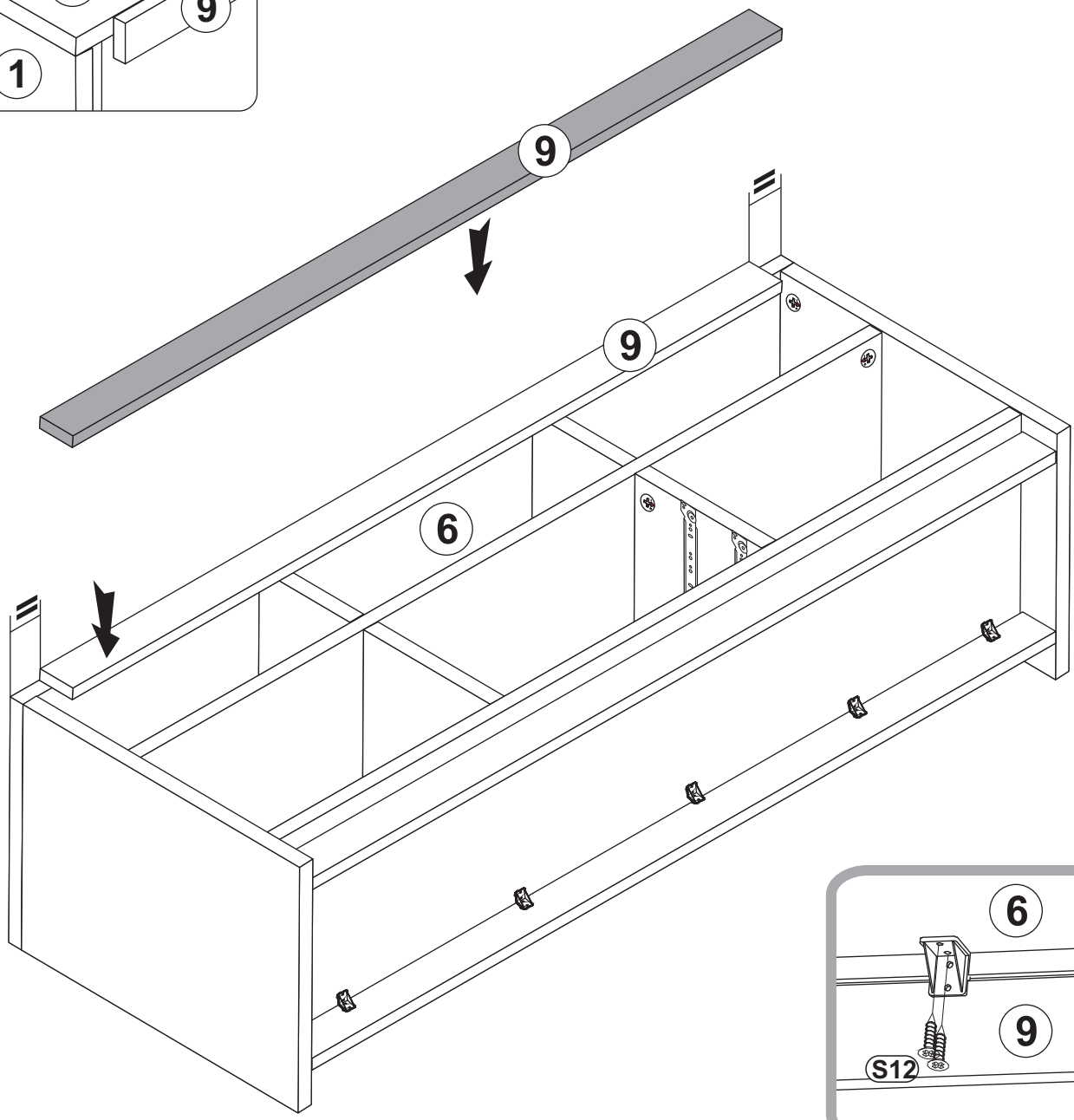
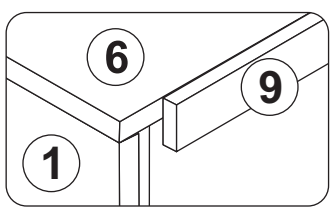
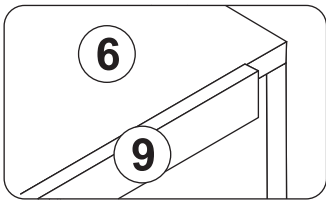


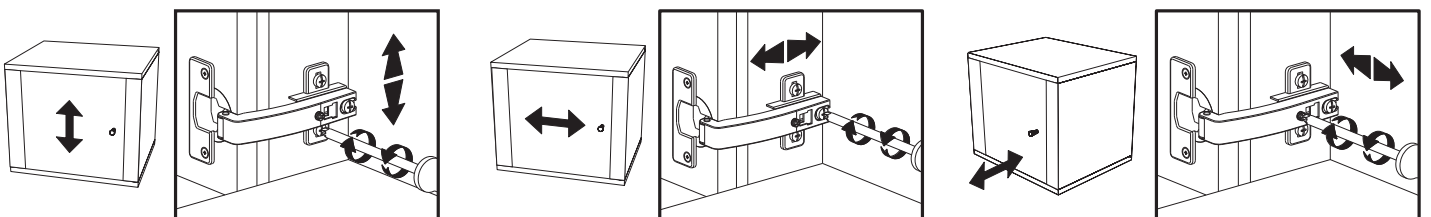
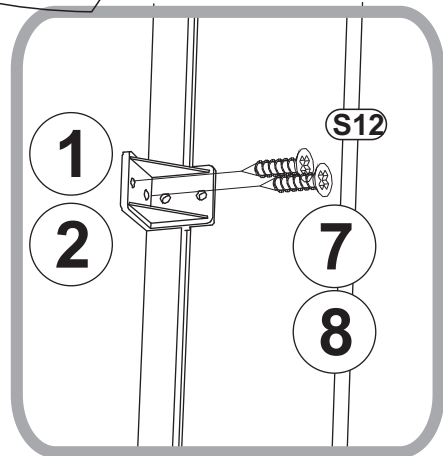
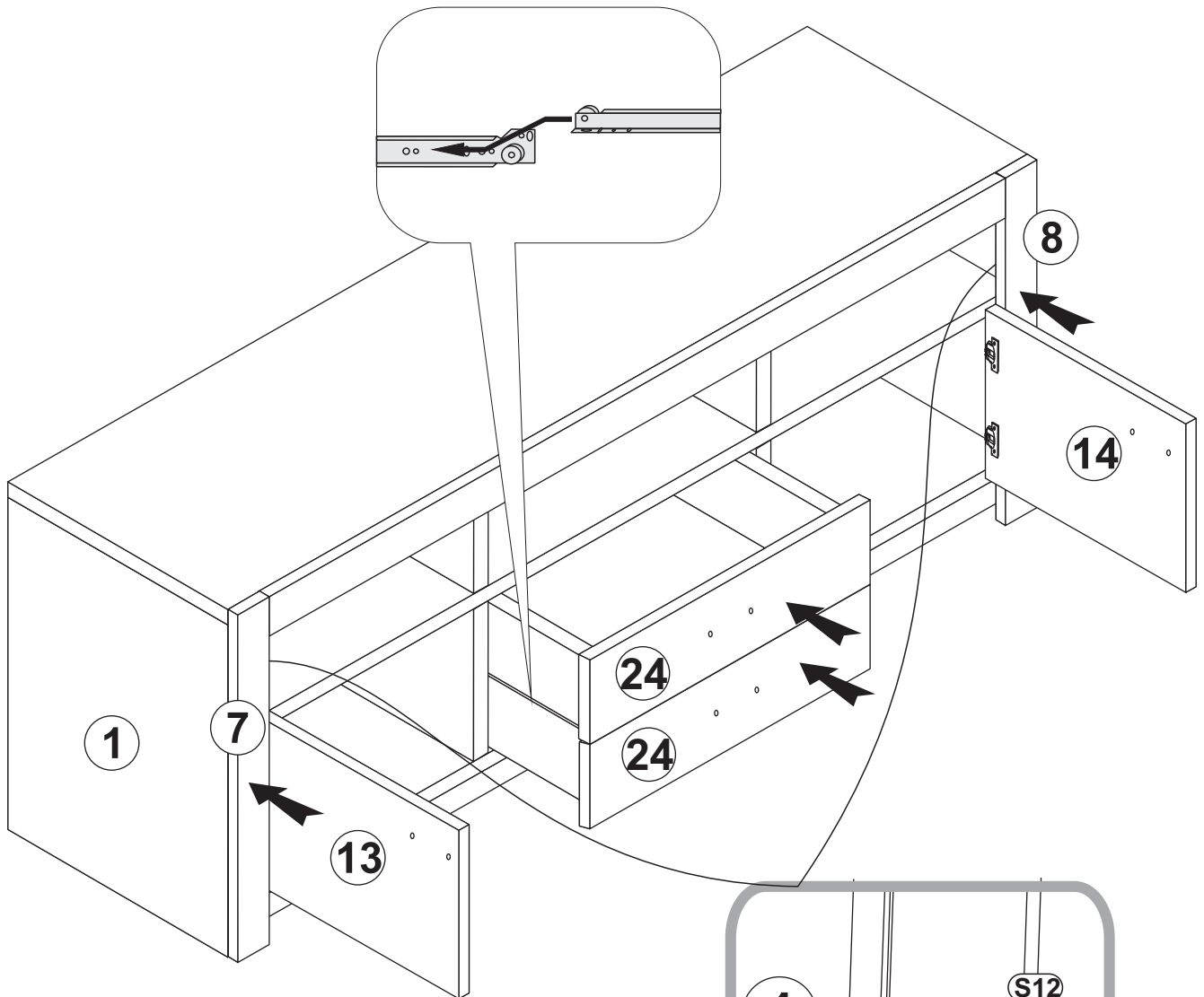
14



15

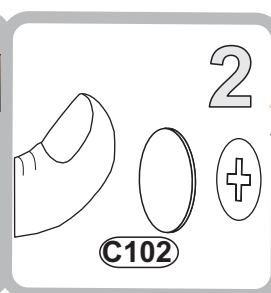
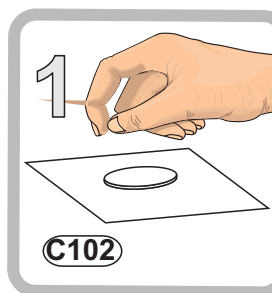
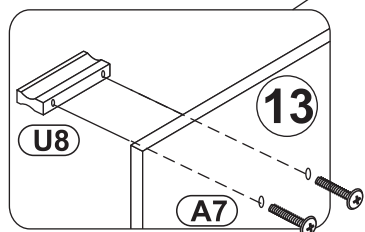
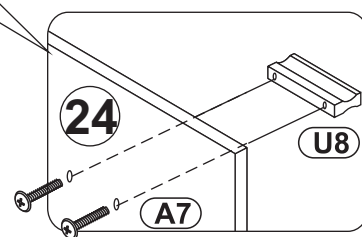
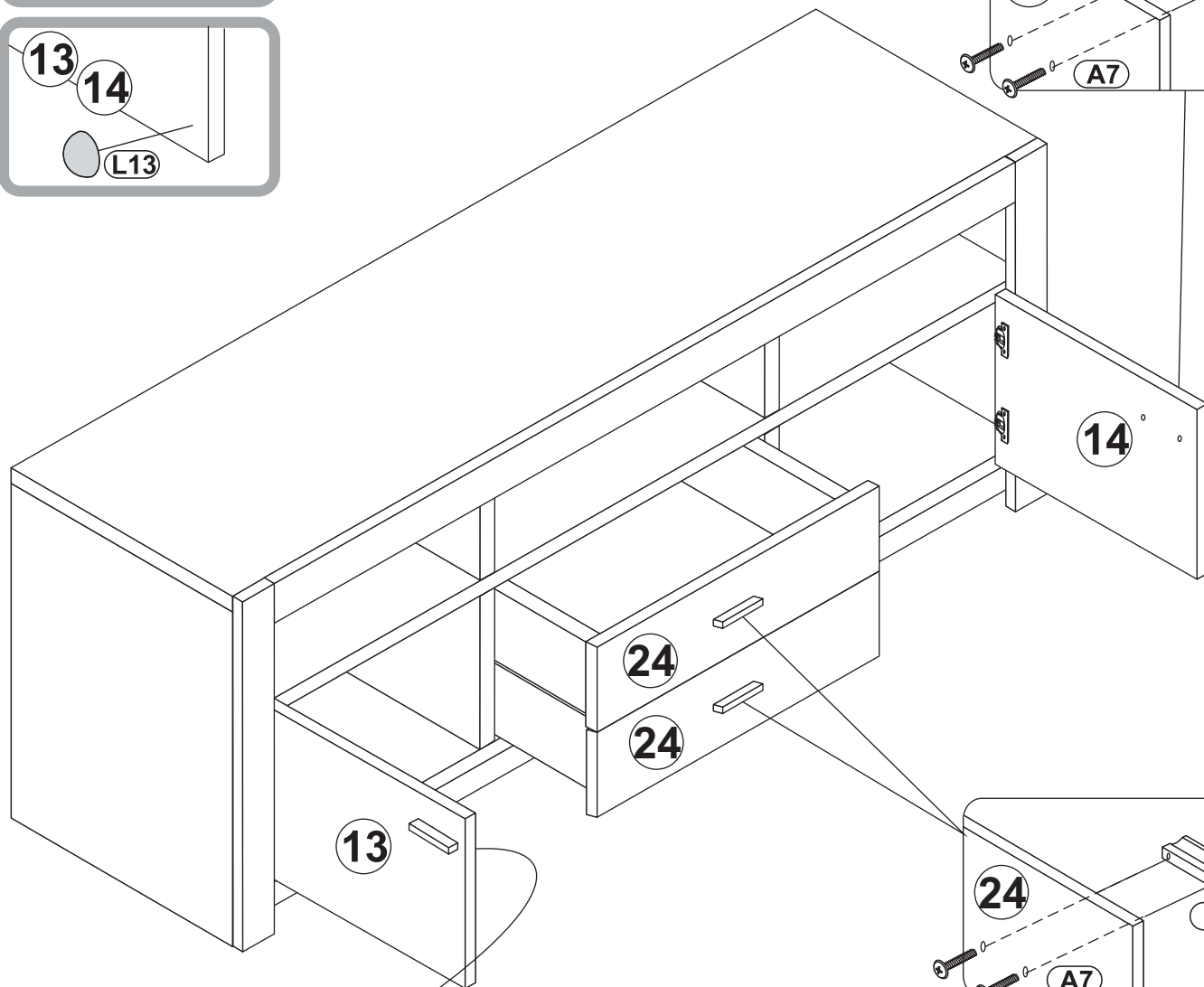
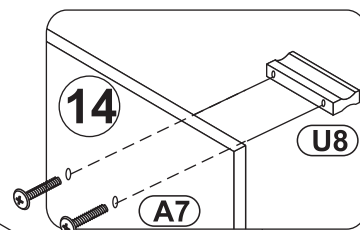
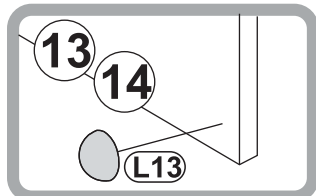
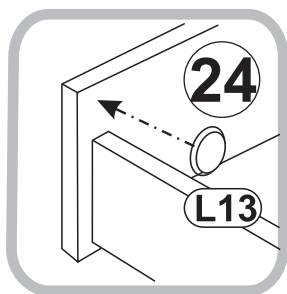
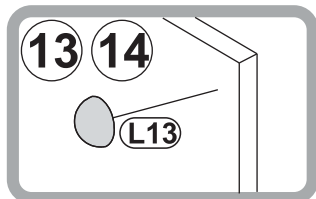






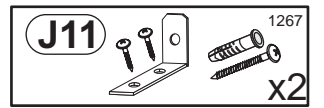
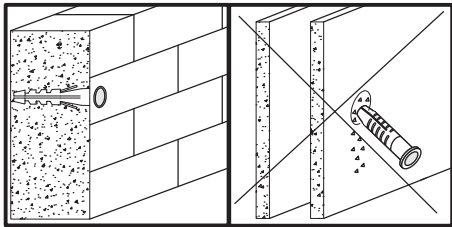
# 18

<b>L13</b> 1523 x8	<b>U8</b> 90854 METAL L 96/116 x4
<b>C102</b> 90275 φ20 x22	<b>A7</b> 6502 WPM 4x25 x8

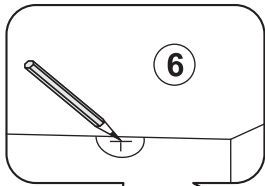




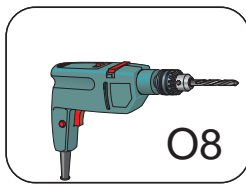
19



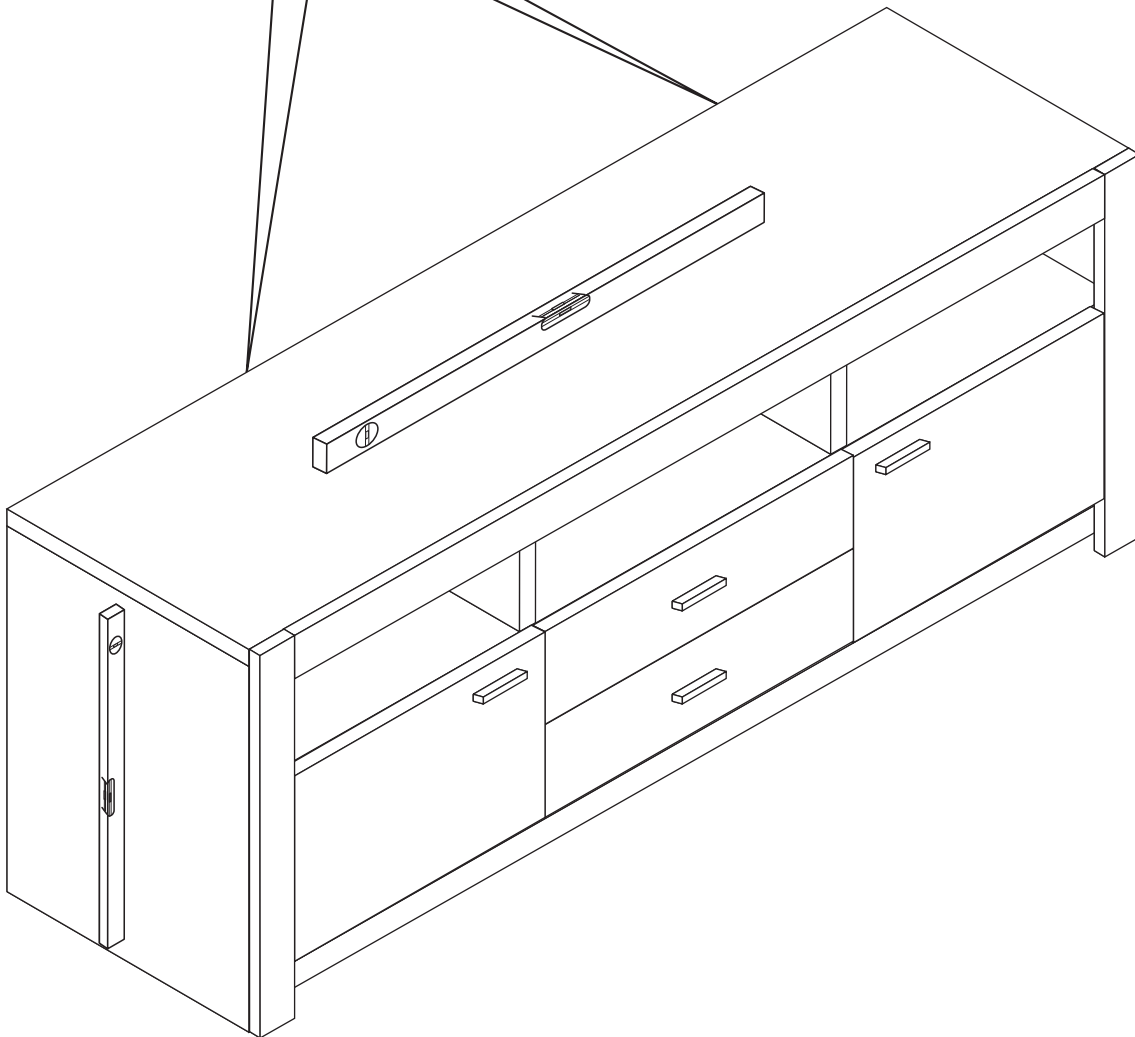
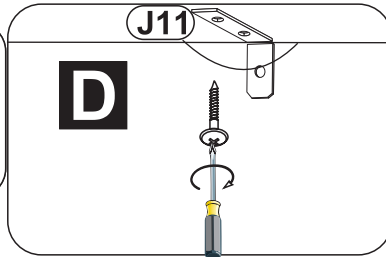
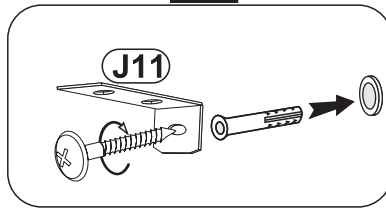
**A**



**B**



**C**



### (D) Sehr geehrter Kunde,

als Möbelproduzent möchten wir Sie darüber informieren, dass eine Befestigung nur so gut ist wie die Verbindung zwischen Befestigungsmaterial (Dübel) und Mauerwerk. Prüfen Sie bei Hängeelementen Ihr Mauerwerk und verwenden Sie nur dafür vorgesehene Dübel aus einem Fachmarkt. Letztendlich ist der Monteur für die Befestigung am Mauerwerk verantwortlich.

Die Montage und das Verlegen der Elektroartikel sind nur von autorisiertem Fachpersonal durchzuführen. Beachten Sie die Beschreibungen und die Gewichtsangaben in der Montageanleitung.

Halten Sie bitte die angegebenen max. Gewichtsangaben ein. Bei Überlastungen, die durch spielende Kinder, Menschen, Material oder sonstige Einwirkungen entstehen -übernehmen wir als Möbelproduzent keine Haftung!

Die einwandfreie Funktion des Möbels ist nur bei lot- und waagerechter Aufstellung gewährleistet. Die Türen sind vorjustiert, müssen aber ggf. aufgrund örtlicher Bedingungen neu ausgerichtet / eingestellt werden!

Alle elektrischen Installationen sind nach den gültigen Normen bzw. Vorschriften von VDE, CE, MM gefertigt. Die zu verwendende Leuchtmittelstärke ist auf der jeweiligen Lampenfassung angegeben. Bei Nichteinhaltung der max. Wattzahl besteht durch Überhitzung Brandgefahr. Das Zudecken der Leuchtmittel ist wegen Brandgefahr zu unterlassen!

Alle Schrauben sowie tragende Verbindungsstelle sollten nach 5 bis 6 Wochen nachgezogen werden, um eine dauerhafte Standsicherheit zu gewähren!

### Keine scheuernden Putzmittel verwenden!

Werden Betriebs-, Bedienungs- oder Montageanweisungen nicht befolgt, Änderungen an den Produkten vorgenommen, Teile ausgetauscht oder Verbrauchsmaterialien verwendet, die nicht den Originalteilen entsprechen, so entfällt jegliche Gewährleistung oder Haftungsansprüche.

### Achtung Hinweis!

Unsere Hochglanzoberflächen sind bei der Auslieferung durch eine Schutzfolie geschützt. Belassen Sie diese auf dem Möbel, bis es vollständig montiert und von Staub befreit ist.

Um die wertvolle Hochglanzoptik zu erhalten, sollten Sie

- der Hochglanzfolie nach der Entfernung der Schutzfolie eine Stunde Zeit zum Nachhärten an der Raum-Luft geben
- für die Reinigung der Oberflächen verwenden Sie nur ein feuchtes Baumwolltuch und etwas Glasreiniger. Kein scharfes Reinigungsmittel mit Zusatzstoffen verwenden.
- Oberflächen mit einem nassen Lappen abreiben keinen Dampfreiniger verwenden.
- Oberfläche nicht mit scharfen Gegenständen beschädigen
- Oberflächen auf gar keinen Fall starker Sonnenbestrahlung aussetzen

Wir wünschen Ihnen noch viel Freude mit Ihrem neuen Möbel.

### Ihre Produktentwicklung

### (CZ) Vážený zákazník,

jako výrobce nábytku bychom Vás chtli informovat o tom, že upevn ní je jen tak dobrá, jak dobré je spojení mezi upevnovacími materiálem (hmoždinkou) a zdívkou. U závěsných prvků zkontrolujte p íslušné zdivo a používejte jen vhodné hmoždinky, které nakoupíte v odborných obchodech. Za upevnění ve zdivu je nakonec zodpovědný ten, kdo upevnění montuje.

Montáž a instalaci elektrických částí smíte provádět jen povolení odborní pracovníci.

Dodržujte popisy a údaje o hmotnosti uvedené v návodu k montáži.

Dodržujte uvedené údaje o maximální hmotnosti p í p etížení, které je způsobilé soběno hrajícími si dětmi, lidmi, materiálem nebo jinými vlivy, nepřebíráme jako výrobce nábytku záruku!

Bezvadná funkce nábytku je zárukou jen p í postavení nábytku ve správné svislé a vodorovné poloze. Dvě věci jsou p í edem nastavené, a í padně je ale nutné je znovu se idit / nastavit podle místních podmínek!

Všechny elektrické instalace jsou provedeny podle platných norem p í p edpis VDE (svaz n meckých elektrotechnik ), CE, MM. Intenzita žárovky/zdroje svítidla, která se má použít, je uvedena na p íslušné objímce žárovky/zdroje svítidla.

P í nedodržení maximálního výkonu ve Watttech hrozí nebezpečí vznícení kvůli p íehřátí. Zakrytí žárovky/zdroje svítidla je kvůli nebezpečí požáru zakázáno!

Všechny šrouby a nosné spojovací prvky se mají po 5 až 6 týdnech dotáhnout, čímž se zajistí trvalá stabilita!

### Nepoužívejte žádné abrazivní čistící prostředky!

Pokud se nedodržují pokyny k provozu, návodu nebo montáži, provádění úprav výrobku, vyměnění dílů za neoriginální nebo se používá spotřební materiál, který neodpovídá originálnímu, zaniká záruka nebo nároky plynoucí z odpovědnosti.

### Pozor upozornění!

Naše povrchy s vysokým leskem jsou p í dodání chráněny ochrannou fólií. Ponechejte ji na nábytku, dokud nebude kompletně smontovaný a nebude z něho odstraněn prach.

Aby se zachovala cenná optika vysokého lesku, měli byste:

dát vysoce lesklé fólii po odstranění ochranné fólie hodinu as na vytvrzení na pokojové vzduchu,

pro čištění povrchů používejte pouze vlhký bavlněný hadík a trochu čistícího prostředku na skla.

nepoužívejte ostré čistící prostředky s ím sí,

povrchy otírejte mokřím hadrem,

nepoužívejte parní čistič,

nepoškozujte povrch ostrými předměty

povrchy v žádném případě nevystavujte silnému slunečnímu záření

Za ení

Přejeme Vám hodně radosti s Vaším novým nábytkem.

### Vaše oddělení vývoje nových výrobků

### (GB) Dear Customer,

As a furniture manufacturer we would like to point out that an attachment is only as good as the connection between the attachment material (dowel) and masonry. In the case of suspension elements you should check your masonry and only use the appropriate dowels from a specialist store. Ultimately it is the person carrying out the installation who is responsible for attachment to the masonry.

The installation and laying of electrical lines and other items must only be performed by authorised specialists. Please note the descriptions and weight information in the installation instructions.

Please observe the stated maximum weights; in the case of mechanical overloads caused by playing children, other individuals, materials etc. we do not accept any liability as the manufacturer of the furniture!

The furniture is only guaranteed to work perfectly if it is set up to be plumb and horizontal. The doors have been pre-adjusted, but may need to be realigned/readjusted in accordance with local conditions!

All electrical installations have been produced in accordance with the latest norms and regulations, such as those of the VDE (Association of German Electrical Engineers), CE and MM. The power of the bulbs to be used is marked on the respective light fitting.

If the maximum number of watts stated on the fitting is not complied with, there is a danger of fire from overheating. Covering the lamps and bulbs is strictly prohibited due to the danger of fire!

All screws and load-bearing connecting parts should be tightened after 5 to 6 weeks in order to ensure long-term stability!

### Do not use any abrasive cleaning materials!

If the operating or installation instructions are not complied with, modifications are carried out to the products, parts replaced or consumable materials used which do not correspond to the original parts, all warranty or liability claims shall become null and void.

### Attention! Notice!

Our high gloss surfaces have a protective foil when delivered.

Please leave this foil on the furniture until it is completely assembled and all dust has been removed.

To maintain the valuable high gloss appearance, you should

- expose the high gloss foil to the room air for an hour to allow it to harden after removing the protective foil.
- only use a damp cotton cloth and a small amount of glass cleaner to clean the surfaces.
- Do not use any aggressive cleaners with additives.
- Rub off the surfaces with a wet rag.
- Do not use a steam cleaner.
- Do not damage the surface with sharp objects.
- Do not in any case expose the surfaces to intense sunlight

We wish you plenty of enjoyment with your new furniture.

### Your product development team

### (FR) Cher client,

En tant que fabricant de meubles, nous souhaitons attirer votre attention sur le fait que la meilleure des fixations n'est rien sans la qualité du raccord entre le matériel de fixation (cheville) et la maçonnerie. Par conséquent, pensez à vérifier la maçonnerie avant d'accrocher les éléments hauts et utilisez uniquement les chevilles prévues à cette fin, achetées dans une grande surface spécialisée. En fin de compte, c'est l'installateur qui sera responsable de la fixation de la maçonnerie.

Le montage et la pose des articles d'électroménager sont strictement l'affaire d'un personnel qualifié, dûment habilité. Veuillez observer les descriptions et les poids indiqués dans la notice de montage.

Veuillez respecter les poids maxi spécifiés ; en tant que fabricant de meubles, nous déclinons toute responsabilité en cas de surcharges causées par des enfants qui jouent, d'autres personnes, du matériel divers ou provoquées par d'autres influences !

Pour assurer le fonctionnement irréprochable du meuble, il faut veiller à l'installer parfaitement d'aplomb et l'horizontal. Les portes sont préajustées, mais il sera peut-être nécessaire de les réaligner/régler le nouveau sur place !

Toutes les installations électriques sont fabriquées selon les normes et prescriptions VDE, CE, MM en vigueur. La puissance à utiliser est précisée sur la douille de chaque lampe.

Si le wattage max. n'est pas respecté, il existe un risque d'incendie de la surchauffe. Il est interdit de recouvrir la lampe, en raison du risque d'incendie !

Il faut resserrer toutes les vis et les éléments de raccord porteurs après 5 à 6 semaines, pour assurer une stabilité durable !

### N'employez en aucun cas des nettoyeurs abrasifs !

Si les instructions de service, de commande ou de montage ne sont pas respectées, si des modifications sont apportées aux produits ou bien encore si des pièces sont remplacées ou si des consommables qui ne correspondent pas aux pièces d'origine sont utilisés, nous n'assurons alors aucune garantie et nous déclinons toute responsabilité dans ces cas.

### Attention Remarque !

Nos surfaces haute brillance sont protégées à la livraison par un film protecteur. Veuillez le laisser sur le meuble jusqu'à ce qu'il soit entièrement installé et que la poussière soit supprimée.

Pour obtenir un aspect de qualité et de haute brillance, vous devez

laisser durcir pendant une heure l'air ambiant le film haute brillance après avoir enlevé le film protecteur

pour le nettoyage des surfaces, utiliser uniquement un chiffon

de coton humide et un peu de lave-verre.

Ne pas utiliser de détergent agressif comportant des additifs.

Frotter les surfaces avec un chiffon humide.

Ne pas utiliser de nettoyeur à vapeur.

ne pas endommager la surface avec des objets coupants

ne pas soumettre les surfaces à un fort rayonnement solaire

Nous souhaitons que votre nouveau meuble vous donne entière satisfaction.

### Votre service de développement de produits

**(NL) Geachte klant,**

Als meubelproducent willen wij u erover informeren dat een bevestiging slechts zo goed is als de verbinding tussen het bevestigingsmateriaal (plug) en de muur. Controleer daarom bij aan de muur hangende elementen uw muurconstructie en gebruik alleen hiervoor geschikte pluggen uit een speciaalzaak. Tenslotte is de monteur verantwoordelijk voor de bevestiging aan de muur.

De montage en het leggen van kabels van elektrische artikelen mag uitsluitend door hiervoor bevoegd vakpersoneel worden uitgevoerd. Houd ook rekening met de beschrijvingen en de vermelde gewichten in de montagehandleiding. Neem de aangegeven maximumgewichten in acht. Bij overbelasting die door spelende kinderen, personen, materiaal of overige invloeden ontstaat, zijn wij als meubelproducent niet aansprakelijk!

Het onberispelijk functioneren van het meubel is alleen gegarandeerd, wanneer dit horizontaal en verticaal waterpas wordt opgesteld. De deuren zijn vooraf ingesteld, moeten echter eventueel door de omstandigheden ter plaatse opnieuw worden afgesteld / ingesteld!

Alle elektrische aansluitingen voldoen aan de geldende normen resp. voorschriften van VDE, CE, MM. Het te gebruiken lampwattage is aangegeven op de betreffende lampfitting.

Wanneer het maximaal geoorloofde wattage niet wordt aangehouden, bestaat brandgevaar door oververhitting. Het afdekken van de lamp is in verband met brandgevaar verboden!

Alle schroeven en dragende verbindingselementen moeten na 5 - 6 weken worden aangedraaid om een duurzame stabiliteit te waarborgen!

#### **Gebruik geen schurende schoonmaakmiddelen!**

Wanneer gebruiksvorschriften, bedienings- of montage-instructies niet worden opgevolgd, veranderingen aan de producten worden uitgevoerd, onderdelen worden vervangen of verbruiksmaterialen gebruikt, die niet overeenkomen met de originele onderdelen, vervalt iedere garantie of aansprakelijkheid.

### **Opgelet instructie!**

- Onze hoogglanzende oppervlakken zijn bij de levering beschermd met een beschermfolie. Laat deze folie op het meubel tot het volledig is gemonteerd en vrij is van stof.
- Om de waardevolle hoogglanzende look te verkrijgen, dient u de hoogglanzende folie na de verwijdering van de beschermfolie een uur de tijd voor de verharding achteraf in de omgevingslucht geven
- voor de reiniging van de oppervlakken gebruikt u alleen een vochtige katoenen doek en een glasreinigingsproduct.
- Gebruik geen bijtend reinigingsmiddel met toevoegingsstoffen.
- Wrijf oppervlakken met een natte doek af.
- Gebruik geen stoomreiniger.
- Beschadig het oppervlak niet met scherpe voorwerpen.
- Stel oppervlakken zeker niet bloot aan sterke zonnestralen.

We wensen u nog veel plezier met het nieuwe meubel.

#### **De productontwikkelingsafdeling**

**(HR) Spo.tovani,**

kot proizvajalec pohi.tva vas .elimo informirati, da je pritrđitev samo tako mo.na, kot je mo.na povezava med pritrđilnim materialom (moznikom) in zidom. Pri elementih, ki so obe.eni, preverite zid in uporabite samo za zidove primerne moznike, ki ste jih nabavili v strokovni trgovini. Nenazadnje odgovarja monter za pritrđitev. Elektri.ne artikle naj vam polo.i in montira strokovnjak. Pri tem upo.tevajte opise ter podatke o te.i v navodilih za monta.o.

Upo.tevajte podano maksimalno te.o - pri previsokih obremenitvah, ki nastanejo zaradi igranja otrok, bremen ljudi ali drugega materiala ali zaradi drugih obremenitev

. kot proizvajalec pohi.tva ne prevzemamo nikakr.ne odgovornosti!

Pravilno delovanje funkcij pohi.tva je zagotovljeno samo pri pravilni vodoravni in pravokotni postavitvi. Vrata so predhodno justirana, vendar jih je treba zaradi lokalnih pogojev na novo nastaviti!

Vse elektri.ne instalacije so izdelane v skladu z veljavnimi standardi oz. predpisi VDE, CE in MM. Jakost uporabljenih .arnic je vedno navedena na vsakem posameznem okviru za svetilo.

Pri neupo.tevanju maks. .tevila vatov obstaja zaradi pregretja nevarnost po.ara.

Svetil zaradi nevarnosti po.ara ni dopustno prekrivati!

Vse vijake in nosilne povezovalne dele po 5 do 6 tednih naknadno privija.ite, da bošte zagotovili stalno trdnost povezav!

Ne uporabljajte .istil za drgnjenje!

V primeru neupo.tevanja navodil za delovanje, uporabo in monta.o, in v primeru izvajanja sprememb na produktih ter menjave delov ali porabnega materiala, ki ne ustrezajo originalnim delom, izgubi kupec vse pravice do uveljavljanja garancije.

### **Pozor uputa!**

Naše površine visokog sjaja zašti ene su tijekom isporuke zaštitnom folijom. Ostavite ovu na namještaju, dok nije u cijelosti montiran i oslobo en od prašine.

Da biste dobili vrijednu optiku visokog sjaja, trebali biste postaviti foliju visokog sjaja, nakon uklanjanja zaštitne folije, sat vremena na sobnom zraku radi naknadnog otvrdnjavanja; koristiti vlažnu pamu nu krpu i nešto sredstva za iš enje stakla za iš enje površina, ne koristiti oštre deterđente s dodacima, obrisati površine s mokrom krpom, ne koristiti parni ista ; ne ošteti površinu oštrim predmetima; ne izlagati površine ni pod kojim okolnostima jakom sun anom ozra ivanju.

Želimo Vam puno sre nih trenutaka sa svojim novim amještajem.

#### **Vaš razvoj proizvoda**

**(PL) Szanowni Klienci!**

Jako producent mebli pragniemy Pa stwu przypomnie , e umocowanie mebli jest tak dobre, jak dobre jest po czenie pomi dzy materia em mocuj cym (ko kiem rozporowym) a cian . Prosz zatem w przypadku elementów wisz cych sprawdzi wytrzyma o muru i u y do ich zamocowania wy cznie przeznaczonych do tego ko ków ze sklepu specjalistycznego. Ostateczn odpowiedzialno za przymocowanie do ciany ponosi monter mebli.

Monta artyku ów elektrycznych i ich u onie nale y powierzy wy cznie autoryzowanemu personelowi. Prosz zastosowa si do opisów oraz ci arów podanych w instrukcji monta u.

Prosz przestrzega podanych ci arów maksymalnych. W przypadku nadmiernego obci enia, powsta ego w wyniku bawi cych si dzieci, osób, materia u lub z innych powodów jako producent mebli nie ponosimy odpowiedzialno ci!

Nienaganne funkcjonowanie mebla jest zagwarantowane wy cznie w przypadku jego prawid owego pionowego i poziomego ustawienia. Drzwi zosta y odpowiednio ustawione, ale ze wzgl du na warunki lokalne nale y je ewentualnie ustawi na nowo/wyregulowa !

Wszystkie instalacje elektryczne wykonano zgodnie z obowi zuj cymi normami lub przepisami VDE, CE, MM. Na ka dej oprawce lampowej podana jest moc arówek, których nale y u ywa .

W przypadku nieprzestrzegania maksymalnej ilo ci watów istnieje niebezpiecze stwo po aru w wyniku przegrzania. arówek nie wolno przykrywa ze wzgl du na niebezpiecze stwo po aru!

Dla zapewnienia trwa ej stateczno ci po 5-6 tygodniach nale y dokr ci wszystkie ruby i no ne elementy cz ce!

#### **Nie u ywa adnych rodków czyszcz cych wymagaj cych szorowania!**

W przypadku nieprzestrzegania instrukcji u ytkowania, obs ugi i monta u, dokonywania zmian w produktach, wymiany cz ci lub u ywania materia ów zu ywaj cych si , które nie odpowiadaj cz cióm oryginalnym, wyklucza si jak kolwiek gwarancj lub roszczenia z tytu u odpowiedzialno ci cywilnej.

### **Uwaga informacja!**

Nasze powierzchnie o wysokim po ysku s fabrycznie ochronione specjaln foli ochronn . Prosimy pozostawi j na meblach do momentu zmontowania i usuni cia kurzu.

- Aby otrzyma wysoki po ysk, nale y
- . po usuni ciu folii ochronnej pozostawi foli po yskow przez godzin w pomieszczeniu do stwardnienia
- . stosowa do czyszczenia wy cznie bawe nian szmatk i odrobin rodka do mycia szk a
- nie stosowa ostrych rodków czyszcz cych z dodatkami ciera powierzchnie wilgotn szmatk
- nie stosowa myjki parowej
- . Nie uszkodzi powierzchni ostrymi przedmiotami.
- . W adnym wypadku nie nara a powierzchni na mocne promieniowanie s oneczne.

yczymy przyjemnego u ytkowania i zadowolenia z nowych mebli.

#### **Dzia Rozwoju Produktu**

**(HU) Tisztelt Ügyfelünk!**

Mint bútorgyártó arról szeretnénk tájékoztatni Önt, hogy a rögzített szerkezetek min sége a rögzít anyag (tipl) és a fal közti összekötötés min ségét l függ. Falra szerelt egységek esetén ellen rizza a fal adottságait és csakis szakkereskedelem b l származó, a rögzítéshez megfelel tipliket használjon. Végs soron a bútort felszerel személy felel s a falra történ rögzítésért.

A villamossági cikkek szerelését és elhelyezését csakis erre jogosult szakember végezheti. Kérjük, vegye figyelembe az összeszerelési útmutatóban szerepl leírásokat és súlyadatokat.

Tartsa be a megadott maximális súlyhatárokat. A bútór játszó gyermekek, személyek, anyagok vagy egyéb behatások okozta túlterhelésért a bútorgyártót nem terheli felel sség.

A bútór kifogástalan m ködése csakis pontosan függ leges helyzetben garantált. Az ajtók el re be vannak állítva, a helyi adottságok függvényében azonban szükség esetén újra be kell állítani/igazítani ket.

A villamos berendezések a német VDE, CE és MM érvényes szabványainak és el írásainak megfelel en készültek. A világítótestek megfelel er ssége az adott lámpa foglatán található meg.

A max. watt-szám be nem tartása esetén túlforrósodás következtében fellép t zveszély áll fenn. A világítótesteket t zveszély miatt nem szabad letakarni! Minden csavart és tartó összeköt részt 5-6 hét elteltével újra meg kell húzni a bútór álló helyzetben való tartós biztonság érdekében.

#### **Nem használjon habzó tisztítószereket!**

Az üzemeltetési, kezelési ill. szerelési útmutató utasításainak be nem tartása, a terméken végzett változtatások, részek kicserélése, vagy az eredeti részeknek meg nem felel anyagokat felhasználása esetén mindennem szavatosság és felel sség kizárt.

### **Figyelem, olvassa el a tanácsot!**

A fényes felületeket a kiszállítás során véd fóliával védjük. Hagyja a fóliát a bútoron addig, amíg azt teljesen össze nem szerelte és nem távolította el róla a port.

Az értékes fényes felület megóvásához tegye a következ ket:

Hagyja a fényes fóliát a véd fólia eltávolítása után egy órát keményedni a helyiség leveg jében.

A felületek tisztításához kizárólag nedves pamutkend t és egy kevés ablaktisztítót használjon.

Ne használjon éles szemcsés tisztítószereket.

A felületet törölje át egy nedves ronggyal.

Ne használjon g zöl s tisztítóeszközt.

A felületet óvja a kemény tárgyakkal való sérülést l.

A felület mindig óvni kell az er s napsütést l.

Reméljük, sok örömet lel az új bútór használatában.

#### **A termékfejleszt k**

#### (SK) Vážený zákazník,

ako výrobca nábytku by sme Vás chceli informova o tom, že nové upevnenie je len také dobré, aké dobré je spojenie medzi spojovacím materiálom (hmoždinky) a murivom. Pri visiачich elementoch skontrolujte Vaše murivo a použite na príslušné murivo iba ur enú hmoždinku zo stavebnín. V kone nom dôsledku je za upevnenie na murive zodpovedný montér. Montáž a pokládku elektrických materiálov a spotrebi ov smie vykonáva iba autorizovaný odborný personál. Prosíme, dodržte popis y údaje o hmotnosti v návode na montáž. Dodržiavajte uvádzané údaje o maximálnej hmotnosti pri pre ažení, ktoré môžu spôsobi hrajúce sa deti, udia, materiál, alebo iné vplyvy - my, ako výrobca nábytku nepreberáme žiadne ru enie! Bezchybná funkcia nábytku je zaru ená iba pri kolmomo a vodorovnom postavení. Dvere sú vopred nastavené, v prípade potreby na základe miestnych podmienok je však nutné ich znovu vyváži /nastavi ! Všetky elektrické inštalácie sú zhotovené pod a platných noriem, resp. predpisov VDE, CE, MM. Sila osvet ovacích telies, ktoré sa majú použi , je uvedená na objímkach príslušných žiaroviek. Pri nedodržaní maximálnych Wattov vzniká na základe prehriatia riziko požiaru. Neprikrývajte osvet ovacie telesá kvôli riziku požiaru! Všetky skrutky, ako aj nosné spojovacie diely by sa mali po 5 až 6 týžd och dotiahnu , aby bola zaru ená trvalá stabilita!

#### Nepoužívajte žiadne drsné istiace prostriedky!

Ak nebudú dodržané prevádzkové návody, návody na obsluhu alebo montáž, ak sa budú na produktoch vykonáva zmeny, vymie a diely alebo ak sa bude používa spotrebný materiál, ktorý nezodpovedá originálnym dielom, odpadá akáoko vek záruka alebo akéoko vek nároky na ru enie.

## Upozornenie!

Leštené plochy sú pri dodaní chránené ochrannou fóliou. Túto fóliu neodstra ujte skôr, ako nabytók zmontujete a zbavíte prachu. Aby ste zachovali vzh ad lešteného povrchu, mali by ste leštenú fóliu po odstránení ochrannej fólie necha na vzduchu približne jednu hodinu zatvrdnú , pre istenie povrchu používa len vlhkú bavlnenú utierku a malé množstvo umývacieho prostriedku na sklá. Nepoužívajte žiadny ostrý istiaci prostriedok s prídavnými látkami. Povrchy vydrhnite mokrour handrou. Nepoužívajte parný isti . Povrchy nepoškodujte ostrými predmetmi. Povrchy v žiadnom prípade nevystavujte silnému slne nému žiareniu.

Želáme vám ve a radosti s vašim novým nábytkom.

#### Váš vývoj výrobu

#### (RUS) Уважаемый клиент!

Являясь производителем мебели, мы хотели бы проинформировать Вас о том, что любой крепеж надежен настолько же, насколько надежно соединение между крепежным материалом (дюбелем) и стеной. Поэтому в случае с подвижными элементами, пожалуйста, проверьте надежность Вашей стены и используйте только подходящие дюбели, которые предлагаются в специальных строительных магазинах. В конечном итоге ответственность за крепеж несет специалист, осуществляющий монтаж. Монтаж и установку электрического оборудования следует поручать только авторизованным электрикам-специалистам. Следуйте описаниям и соблюдайте данные по весу, приведенные в инструкции по монтажу. Пожалуйста, придерживайтесь указанных максимальных значений по весу. При перегрузках, причиной возникновения которых являются играющие дети, люди, материалы или иные причины, мы, как производители мебели, ответственности не несем! Безупречные эксплуатационные характеристики мебели обеспечиваются только в том случае, если мебель правильно ориентирована в горизонтальной и вертикальной плоскости. Двери поставляются отрегулированными, однако и они требуют определенной дополнительной настройки с учетом местных условий! Любые электротехнические работы следует осуществлять в соответствии с местными законодательными нормами и предписаниями. Рекомендуемая яркость осветительных элементов указывается на патроне лампы. При несоблюдении ограничения по максимальной мощности освещения существует опасность пожара вследствие перегрева. По причине опасности пожара запрещается накрывать осветительные элементы! Все винтовые крепления, равно как и соединительные элементы следует подтянуть через 5 – 6 недель после завершения монтажа для обеспечения долгосрочной надежной фиксации!

Не пользуйтесь абразивными чистящими сред ствами! При несоблюдении инструкций по эксплуатации, обслуживанию и монтажу, а также при осуществлении изменений изделия, замены деталей или применении иных расходных материалов, не соответствующих оригинальным деталям, гарантия прекращает свое действие, равно как и иные претензии, касающиеся ответственности изготовителя.

#### Обратите внимание!

Наша изделия с поверхностью с зеркальным блеском по-ставляются защищенными специальной пленкой. Оставляйте ее на мебели, пока она не будет полностью установлена и пыль будет полностью убрана.

Чтобы добиться благородного зеркального блеска, необходимо

- после снятия защитной пленки оставить пленку с зеркальным блеском для дополнительной закалки в воздухе комнаты на один час,
- для чистки поверхностей используйте только влажные хлопчатобумажные салфетки и немного средства для чистки стекла.
  - Не использовать острые средства чистки с присадками.
  - Протирать поверхность влажной тряпкой.
  - Не использовать пароочиститель.
- Не повреждать поверхность острыми предметами.
- Ни в коем случае не допускать попадания на поверхность прямых солнечных лучей.

Желаем Вам получить большое удовольствие от своей мягкой мебели.

**С наилучшими пожеланиями, коллектив разработчиков**

#### (SLO) Cijenjeni kup e,

kao proizvo a namještaja želimo V as informirati o tome da u vrš enje drži ukoliko je dobar spoj izme u materijala za pri vrš enje (moždanik) i zi a. Kod vise ih elemenata ispitajte zi e i koristite samo moždanike predvi ene za to iz specijalizirane stru ne trgovine. Najzad, monter je odgovoran za u vrš enje na zi u. Montažu i položenje elektro-artikala može izvršavati samo autorizirano stru no osoblje. Pazite na opise i podatke o težini u uputstvu za montažu. Pridržavajte se navedenih podataka o maksimalnoj težini u sluaju preoptere enja izazvanih zbog djece koja se igraju, ljudi, materijala ili drugih utjecaja kao proizvoža namještaja ne preuzimamo garanciju! Besprijeckorna funkcija namještaja je zajam ena samo kod vertikalne i vodoravne montaže. Vrata su prednamještena, ali u danom sluaju se moraju nanovo centrirati / podesiti, na osnovi lokalnih uvjeta! Sve elektrini ne instalacije su izvedene prema vrijede imVDE-, CE-, MM-normama odnosno -propisima. Ja ina rasvjetnog sredstva koju treba koristiti, navedena je na doti nom grlu žarulje. U sluaju nepridržavanja maksimalne vataže, postoji opasnost od požara zbog pregrijavanja. Ne smije se pokriti rasvjetno sredstvo zbog opasnosti od požara! Sve vijke kao i nose e spojne dijelove treba naknadno pritegnuti poslije 5 do 6 tjedana da bi tako bila zajam ena trajna stabilnost!

#### Nemojte koristiti ribaju a sredstva za iš enje!

Ukoliko se na pridržavate pogonskoj uputi, uputi za rad ili za montažu, ako vršite promjene na proizvodima, izmijenite dijelove ili koristite potrošne materijale koji ne odgovaraju originalnim dijelovima, otpada svaka garancija i svaki zahtjev za jam enjem.

## Pozor, napotek!

Naše visokosijajne površine so pri dobavi zaš itene s folijo. Postiite jo na pohoštvu, dokler ni v celoti montirano ter ga tako zaš itite pred prahom. Da bi obdržali dragocen izgled visokega sijaja, morate visokosijajno folijo po odstranitvi zaš itne folije eno uro dati na sobno temperaturo, da se strdi za iš enje površin uporabljajte samo vlažno bombažno krpo in malo istila za steklo. Ne uporabljajte ostrih istil z dodatki. Površine zdrgnite z mokrour krpo ne uporabljajte parnega istilnika. Ne poškodujte površine s ostrimi predmeti. V nobenem primeru ne izpostavljajte površin mo nim son nim žarkom

Želimo vam še mnogo veselja z vašim novim pohoštvom.

#### Vaš razvojni oddelek

#### (TR) Dederli Mü terimiz,

Mobilya üreticisi olarak, yapacaınız sabitleme i lemi ancak sabitleme malzemesi (dübel) ve duvar arasındaki balantı kadar iyi olabilir. Askı elemanları kullanırken duvarınızın kontrol edin ve sadece buna uygun dübeller kullanın. Duvara yapılacak sabitleme i leminden montaj elemanı sorumludur. Elektrik ekipmanlarının montajı ve bunların dö enmesi yalnızca yetkili teknik personel tarafından uygulanmalıdır. Montaj talimatında bulunan açıklamaları ve ayrılk bilgilerini dikkate alın. Belirtilen maks. ayrılk bilgilerine riayet edin. Oyun oynayan çocuklardan, insanlardan, malzemelerden veya ba ka etkenlerden kaynaklanan aırık yüklenmelerde mobilya üreticisi olarak sorumluluk kabul etmiyoruz! Mobilyanın kusursuz halde çalıması dik ve yatay yönde kurulum yapıldığında saların. Kapılar önceden ayarlanmıştır, ancak gerektiinde yerel ko ullardan dolay yeniden hizalanmalı / ayarlanmalıdır! Tüm elektrik tesisatları geçerli VDE, CE, MM normlarına veya talimatlarına göre üretilmi tir. Kullanılacak lambanın aydınlatma iddeti ilgili ampul duyunda belirtilmi tir. Maks. Watt sayısına uyulmadığında aırık ışınma sonucu yangın riski söz konusudur. Yangın riski nedeniyle lambanın üzerinin örtülmesi yasaktır! Kalıcı bir denge salamak için tüm çvatalar ve taıyıcı balantı noktaları 5 ila 6 hafta sonra tekrar sıkılmalıdır.

#### A ındırıcı temizlik gereçleri kullanmayın!

Kullanım kılavuzuna veya montaj bakım talimatlarına uyulmazsa, ürünler üzerinde dei iklikler yapılrsa, parçalar dei tirilirse veya orijinal parçalara uygun olmayan sarf malzemeleri kullanılırsa, her tür garanti ve tazminat hakkı geçersiz olur.

## Dikkat, Bilgilendirme!

Yüksek parlaklıktaki yüzeylerimiz teslimat esnasında bir koruma folyosu ile korunmaktadır. Mobilyalar tamamen monte edilip tozdan arındırılana kadar folyoyu üzerinde bırakınız. Deerli yüksek parlak görünüünün kalmasını salamak için . yüksek parlaklıktaki folyoya koruma folyosu çkardıktan sonra oda havasında sertle mesi için bir saatlik bir zaman tanıyınız. . Yüzeylerin temizli için sadece nemli pamuk bez ile biraz cam temizleyici kullanınız. Ek maddeler içeren keskin temizlik malzemeleri kullanmayınız. Yüzeyleri ıslak bir bezle ovunuz. Buharlı temizleyici kullanmayınız. . Yüzeyi keskin aletlerle zarar vermeyiniz. . Yüzeyi hiçbir surette güçlü güne yınlarına maruz bırakmayınız.

Yeni mobilyanızla sevinç duymanız dileriz.

#### Ürün Geli tirme Departmanı

# HARTFORD 03-01

## A9HANN03

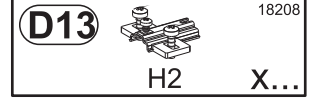
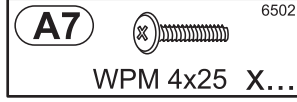
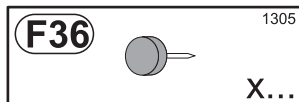
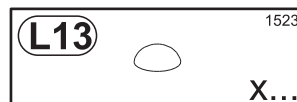
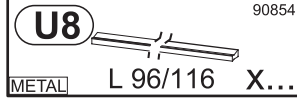
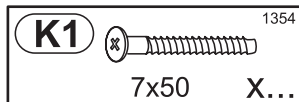
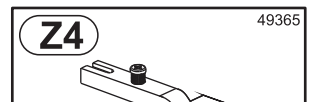
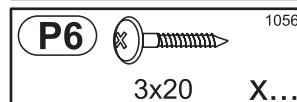
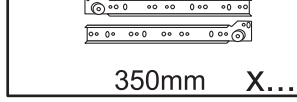
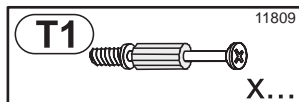
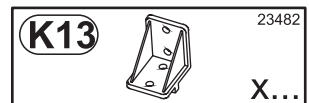
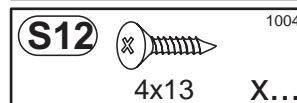
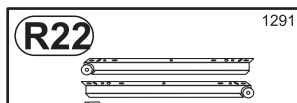
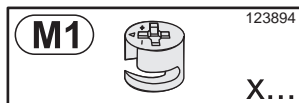
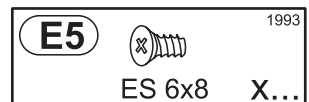
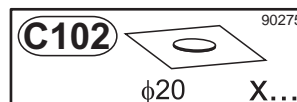
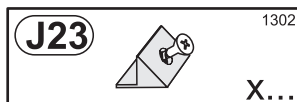
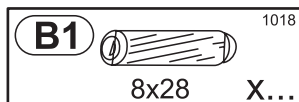
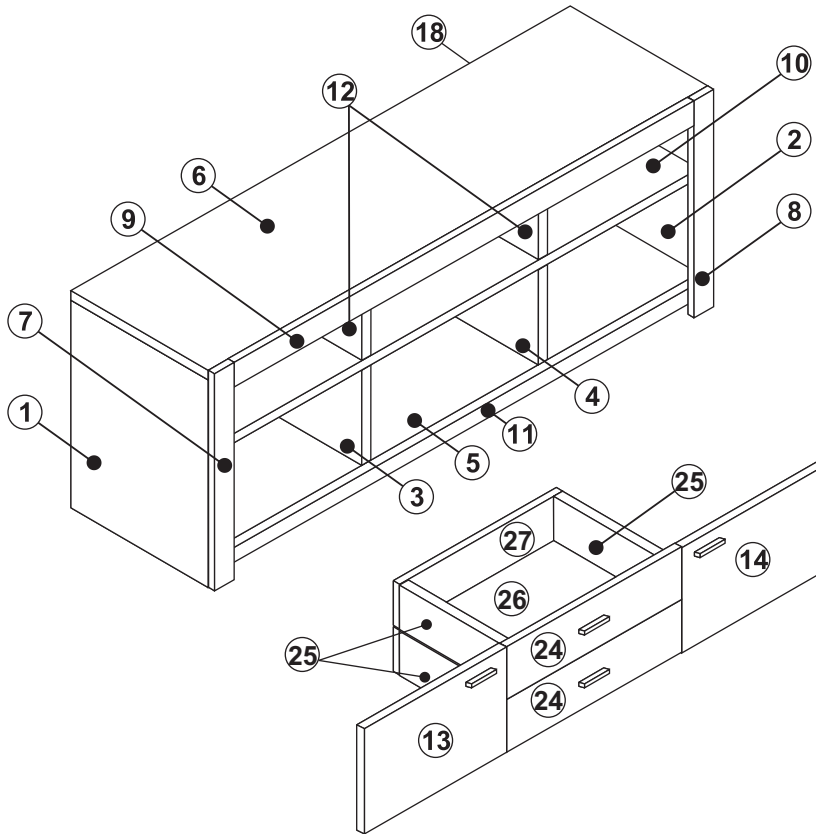


Information zur Reklamationsbearbeitung:  
Geben Sie bitte bei Reklamationen Modellnummer, Type sowie die Ersatzteilnummer der benötigten Bauteile an. Ebenfalls müssen Sie Ihre Auftragsnummer angeben.

Telefon : 05221-342790

Fax : 05221-342 7929

Mail : kundendienst@forestdream.de

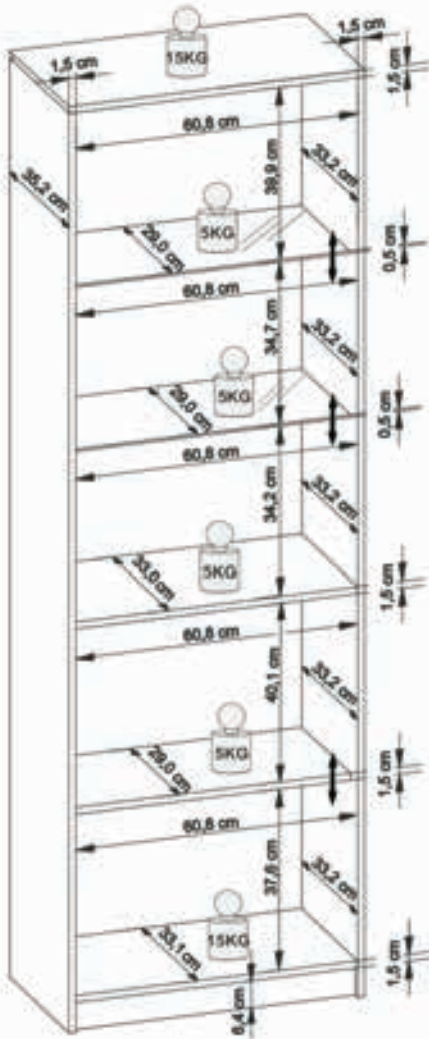


Grund der Beanstandung.....

Name..... Telefon:..... Kunden Nr:.....

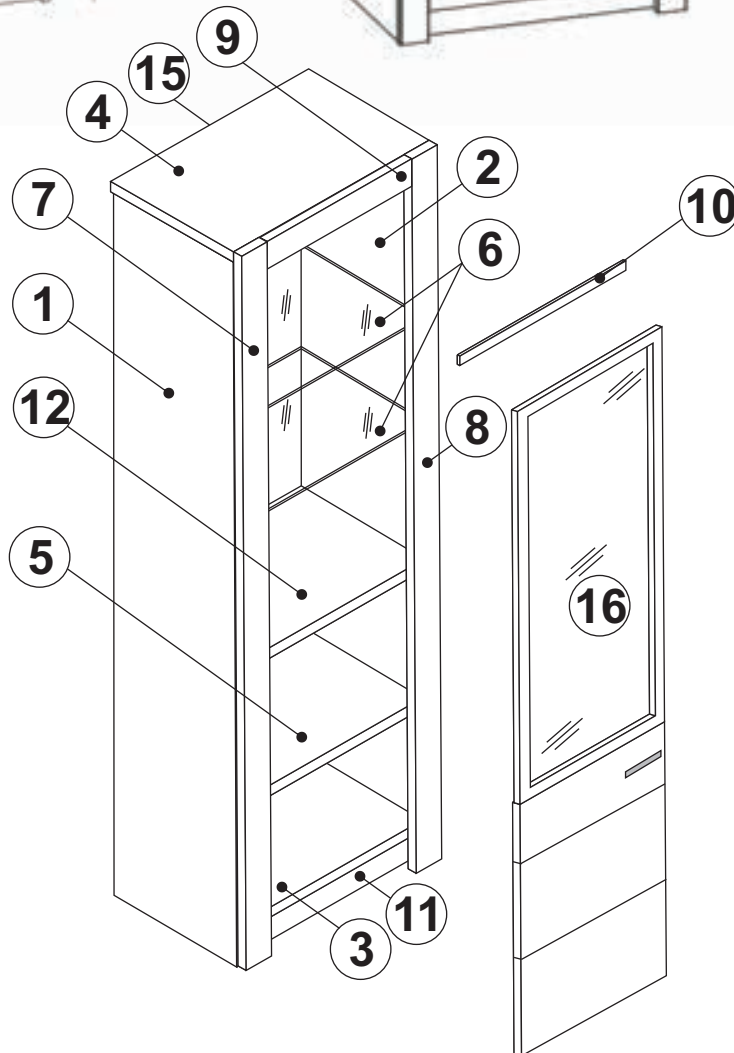
Kommissions-AB.-Nr:..... PLZ:..... Ort:.....

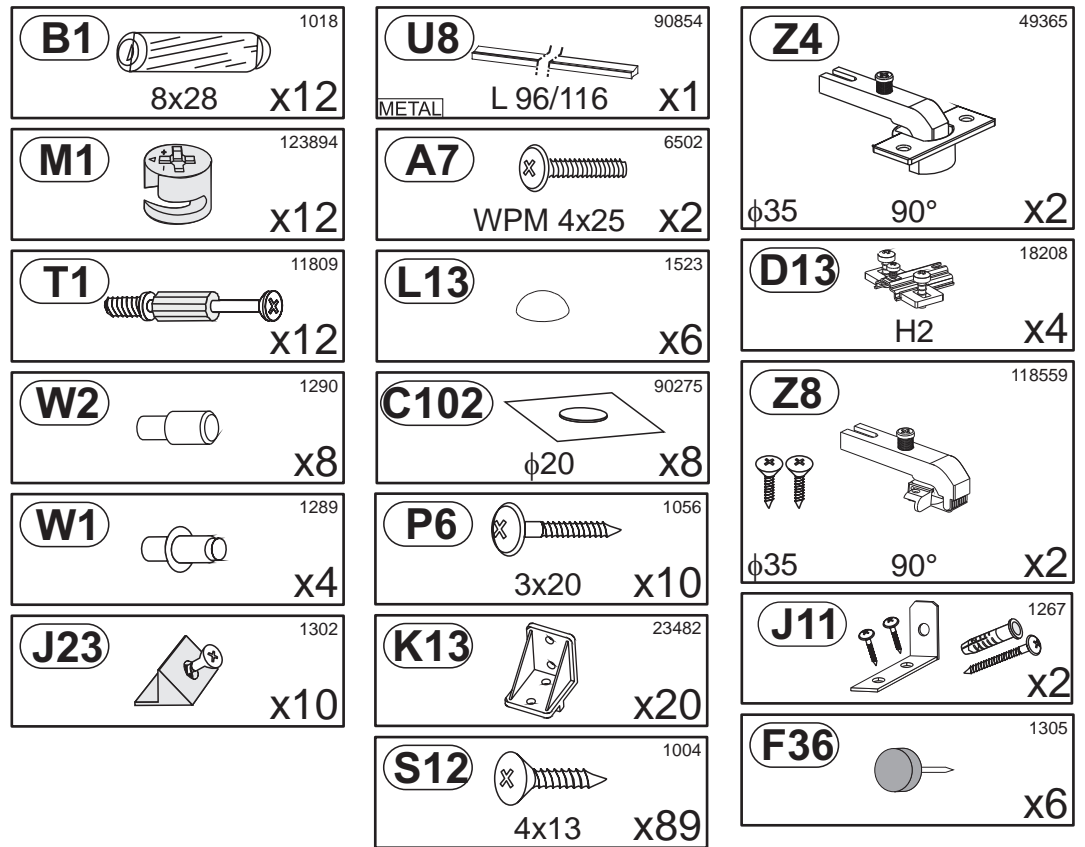
Fax:..... E-mail:..... Strasse:..... Haus-Nr:.....



LED  
Option

A9HALEDVA





AI NR	QTY	W	D	H	PKG
1	x1	1984	352	15	2/2
2	x1	1984	352	15	2/2
3	x1	608	331,5	15	1/2
4	x1	639	352	15	1/2
5	x1	608	290	15	1/2
6	x2	606	290	5	1/2
7	x1	2000	64	20	2/2
8	x1	2000	64	20	2/2
9	x1	512	64	20	2/2
10	x1	590	36	5	2/2
11	x1	608	64	15	1/2
12	x1	608	330,5	15	1/2
13	x1	506	816	45	2/2
14	x1	506	1052	20,6	2/2
15	x1	1926	622	2,5	2/2
16	x1	506	1868	45	2/2

## SERVICE only for German and Austria Market

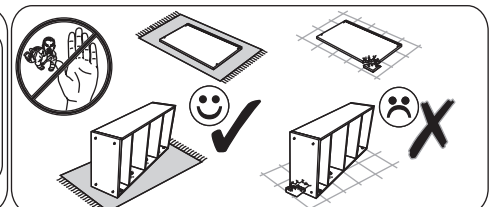
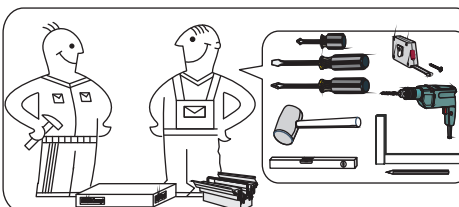
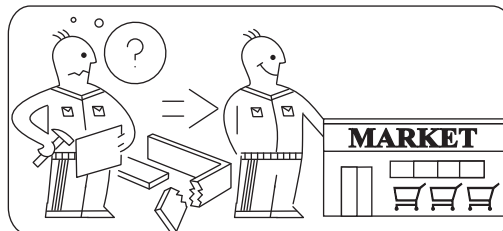
Sollte trotz aller Qualitätskontrollen der gelieferte Artikel nicht einwandfrei sein, können wir jedes Teil kurzfristig kostenlos zur Verfügung stellen. Benutzen Sie bitte die beigegefügte Service-Karte!

Wir sind immer für Sie da.....

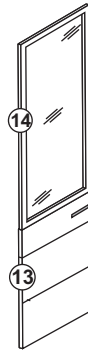
Telefon : 05221-342790

Fax : 05221-342 7929

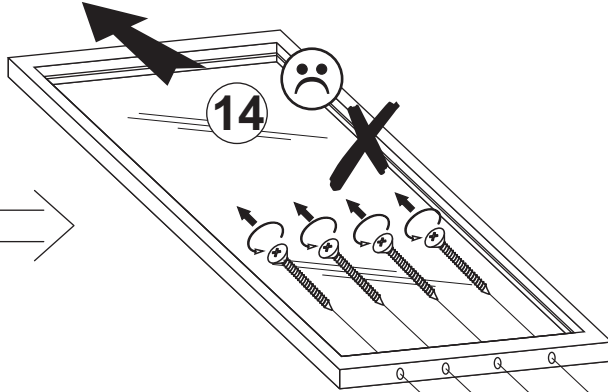
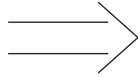
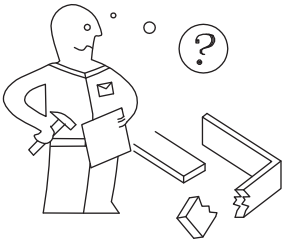
Mail : kundendienst@forestdream.de



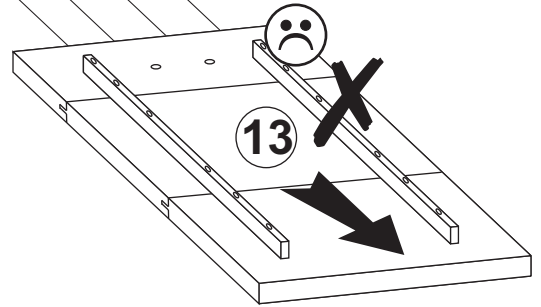
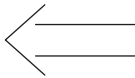
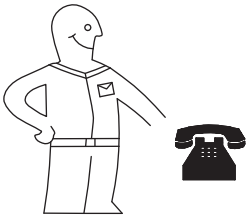
$$16 = 14 + 13$$



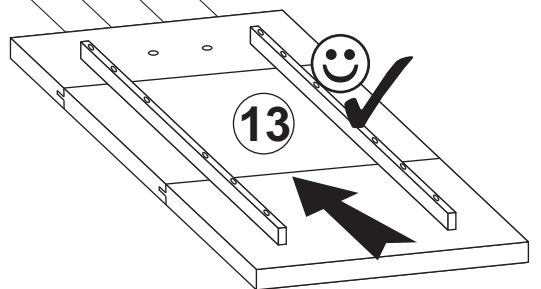
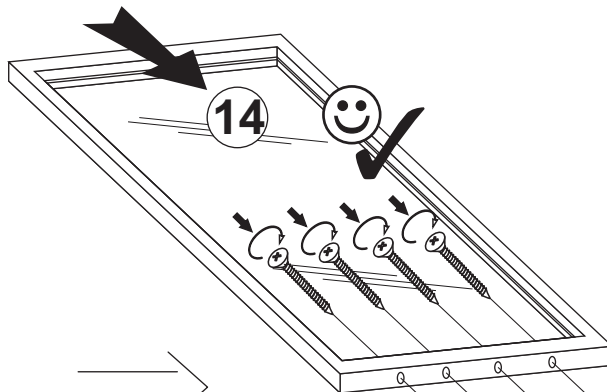
**A**



**B**

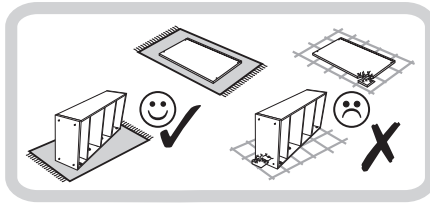


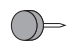


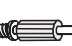
**C**

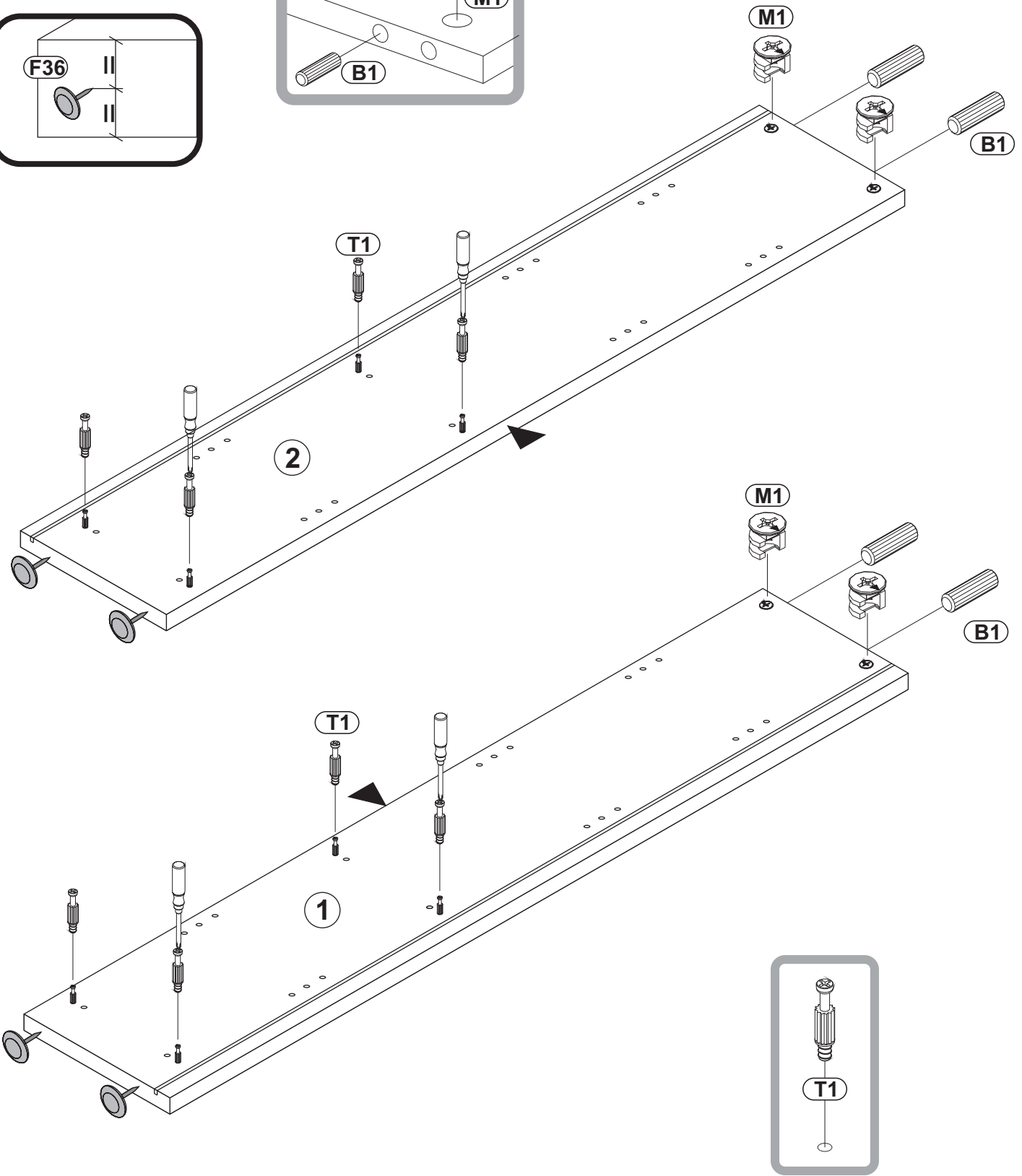
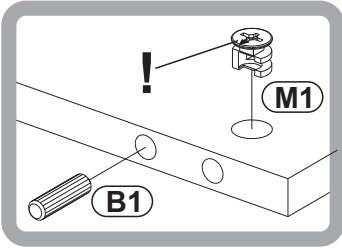
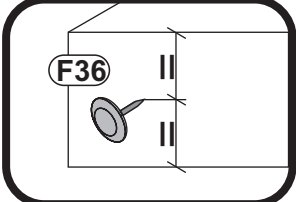




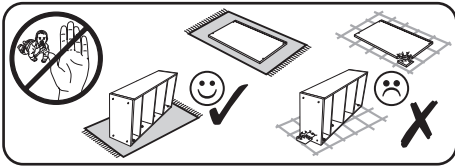
1


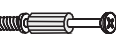



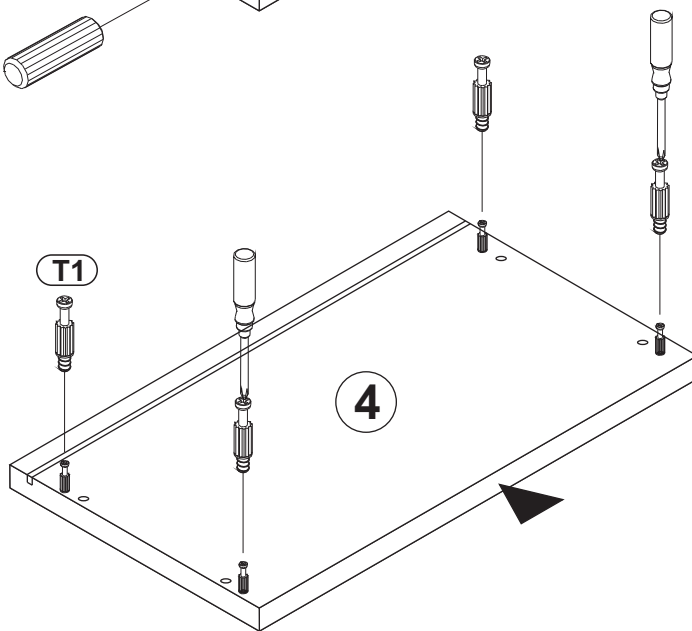
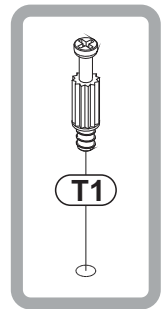
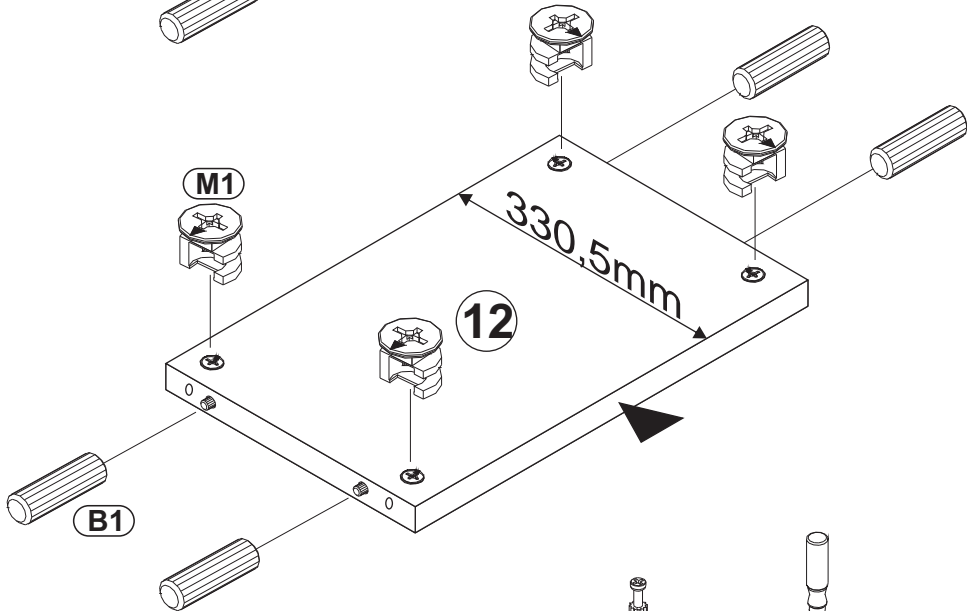
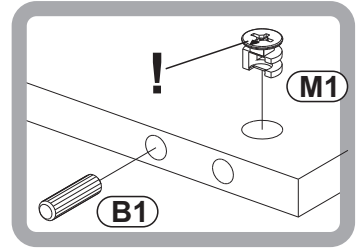
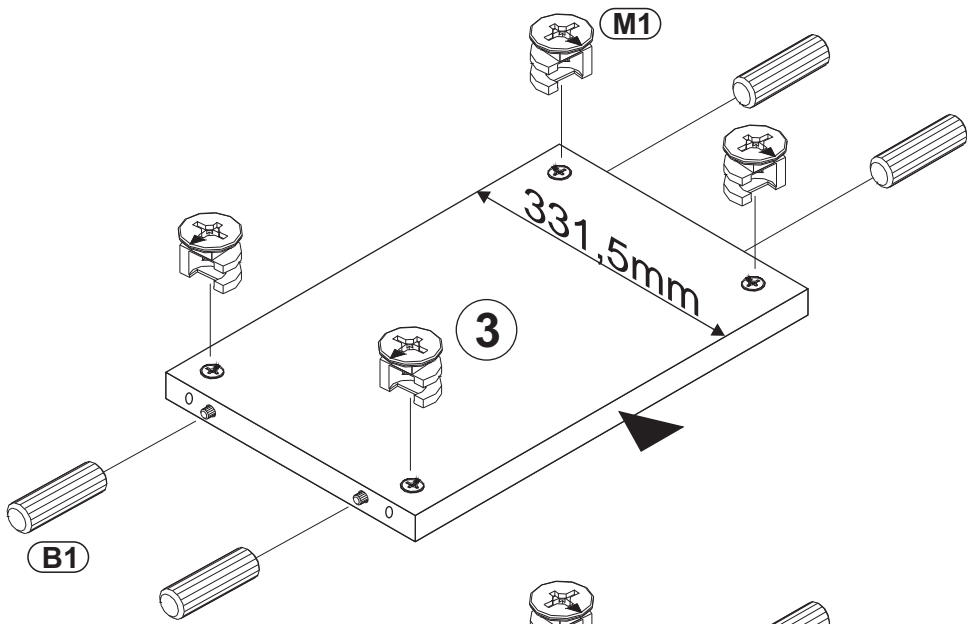
<b>F36</b>		1305
		x4
<b>B1</b>		1018
	8x28	x4
<b>M1</b>		123894
		x4
<b>T1</b>		11809
		x8


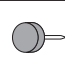




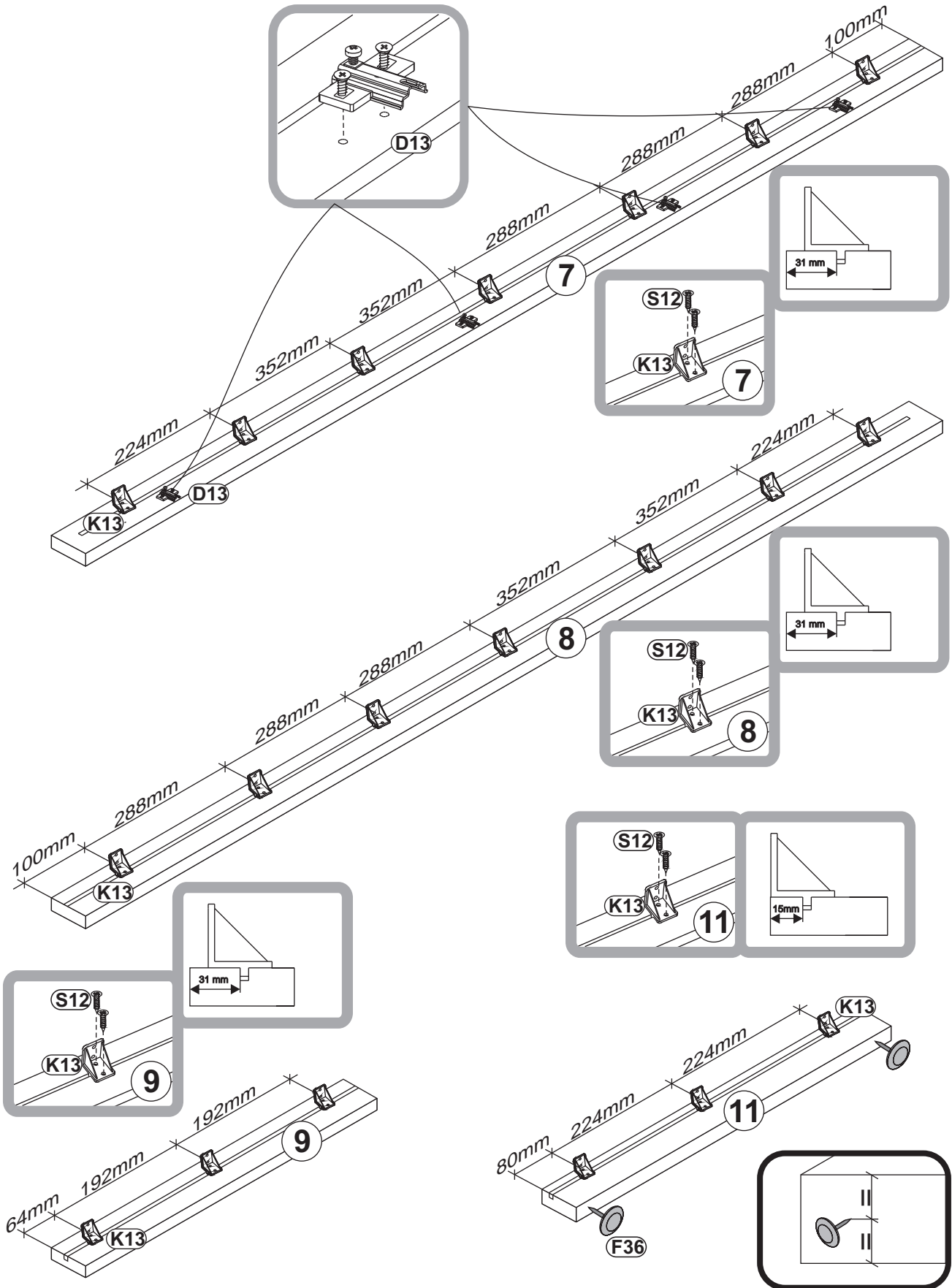
2



<b>B1</b>		1018
	8x28	x8
<b>T1</b>		11809
		x4
<b>M1</b>		123894
		x8



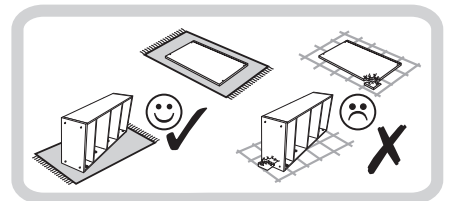
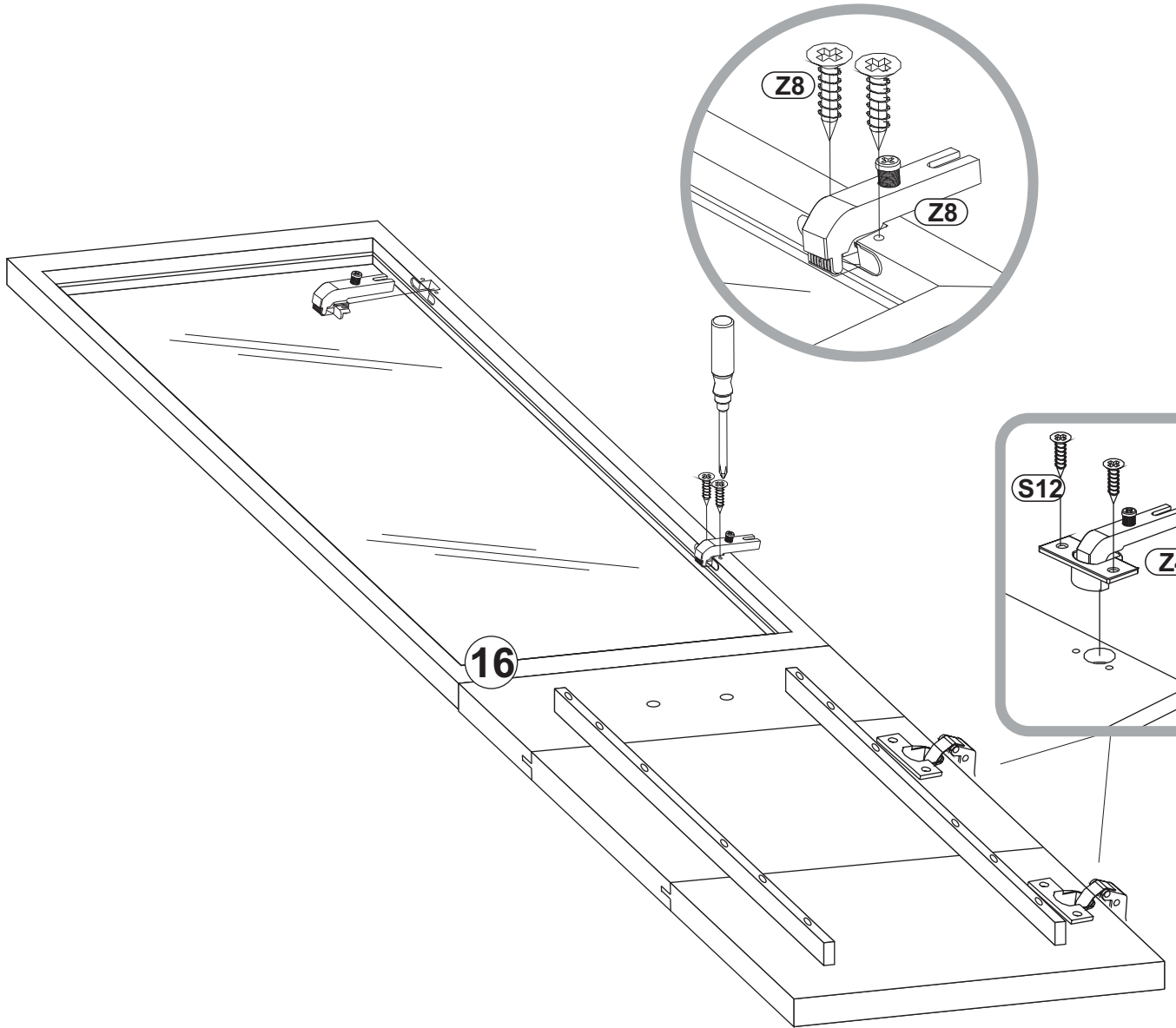
<b>S12</b>  1004 4x13 x40	<b>F36</b>  1305 x2
<b>K13</b>  23482 x20	<b>D13</b>  18208 H2 x4



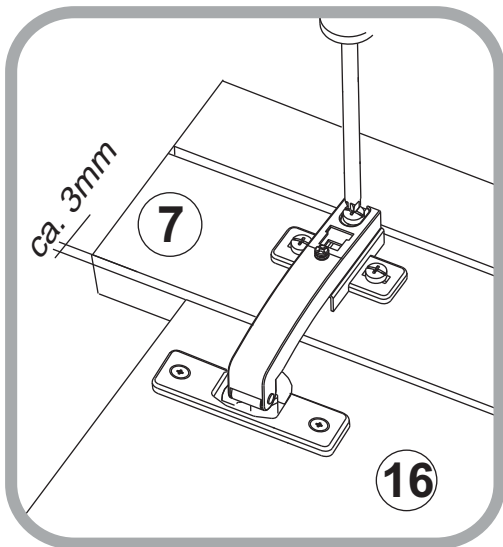
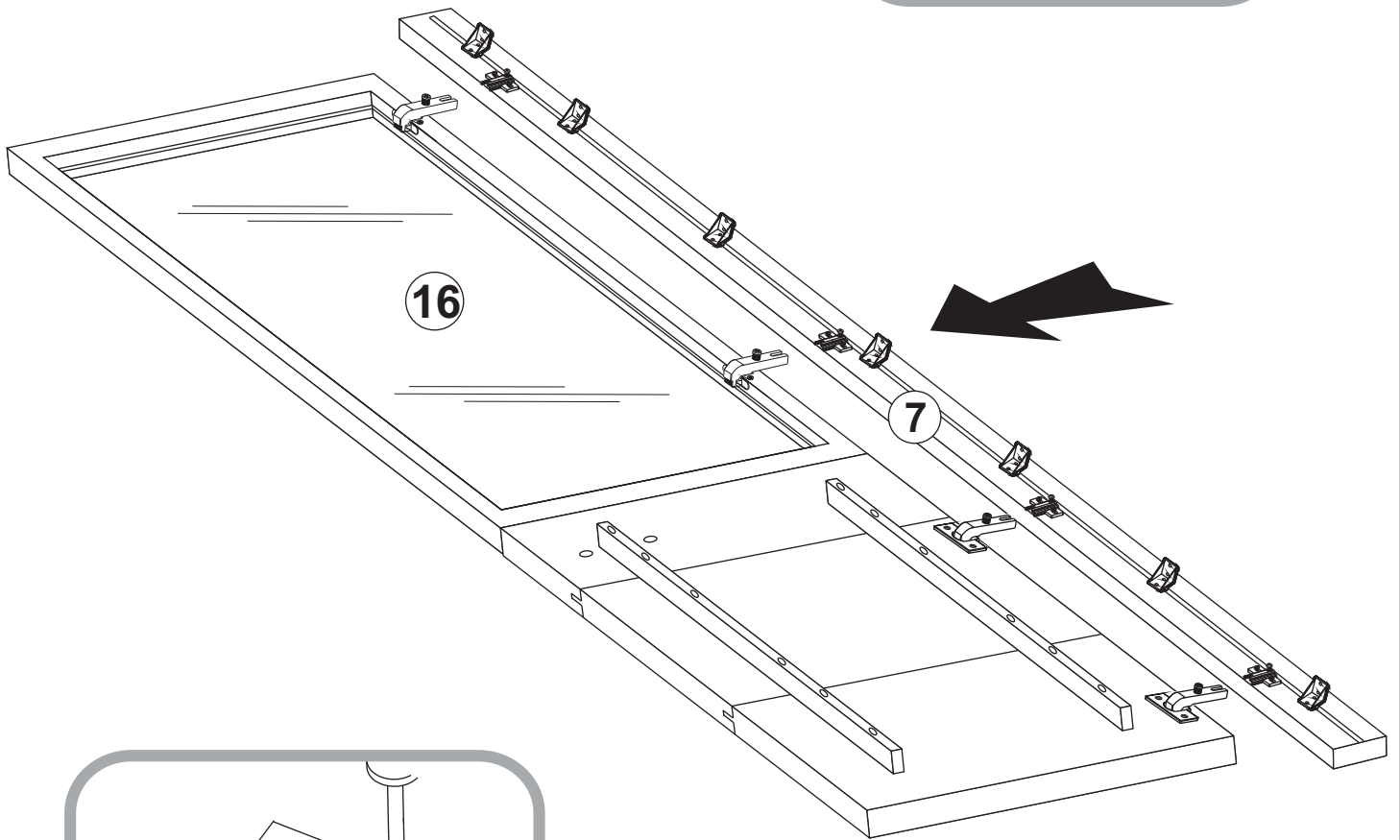
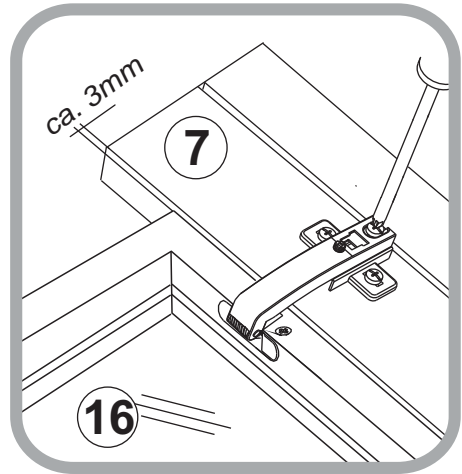
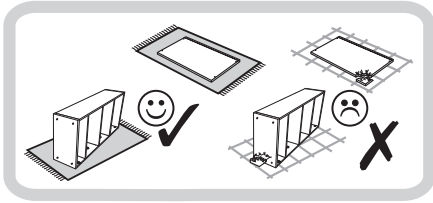
4



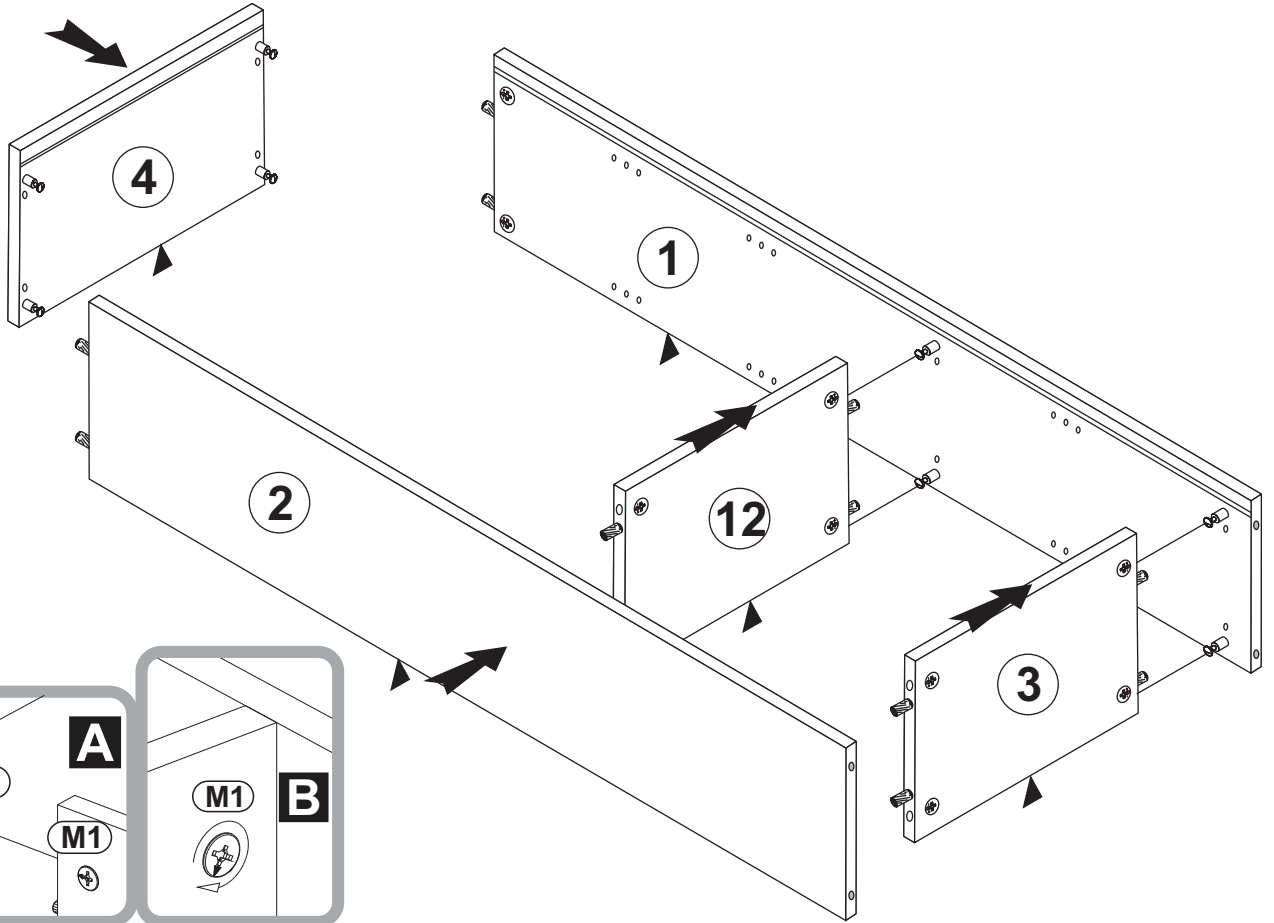
<b>Z8</b>	118559	
φ35	90°	x2
<b>Z4</b>	49365	
φ35	90°	x2
<b>S12</b>	1004	
4x13	x4	




5

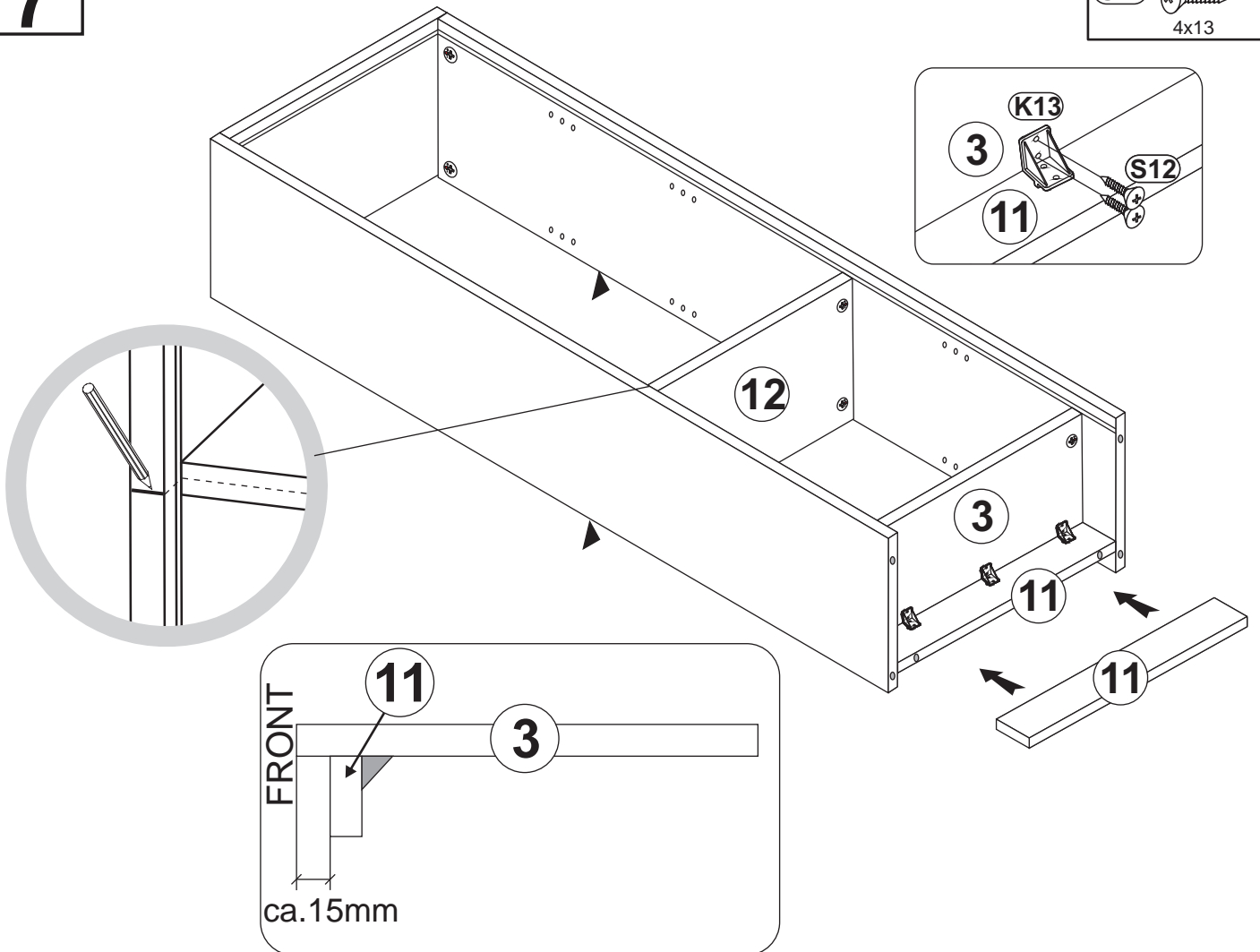


6

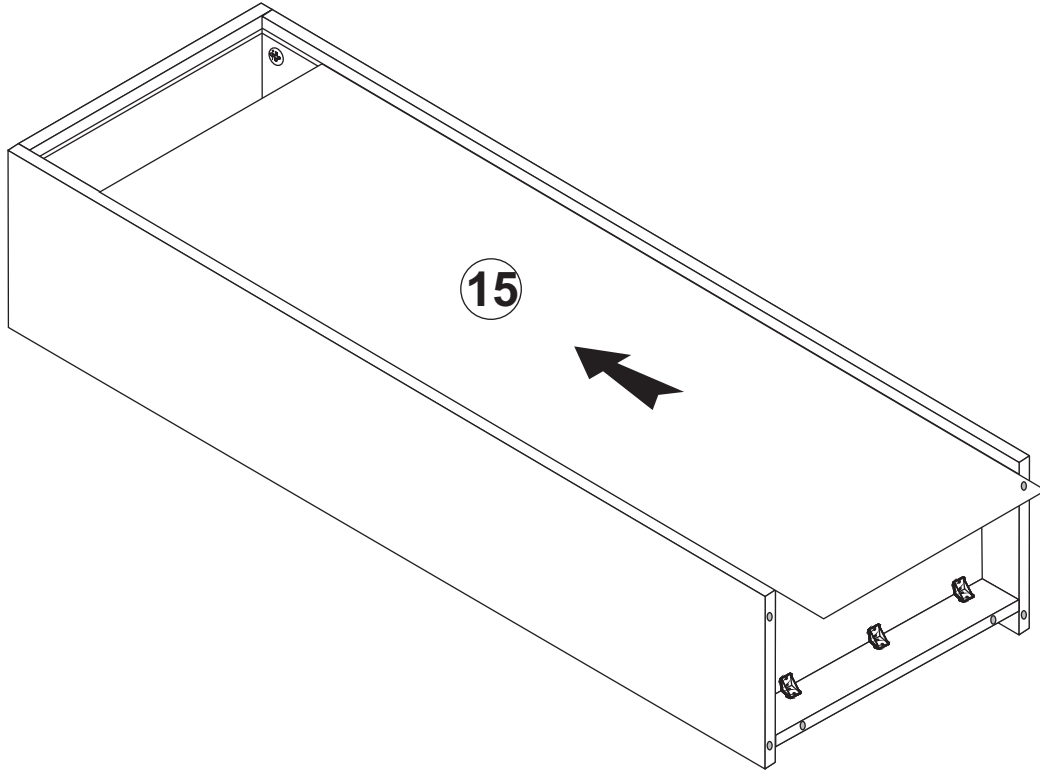


7

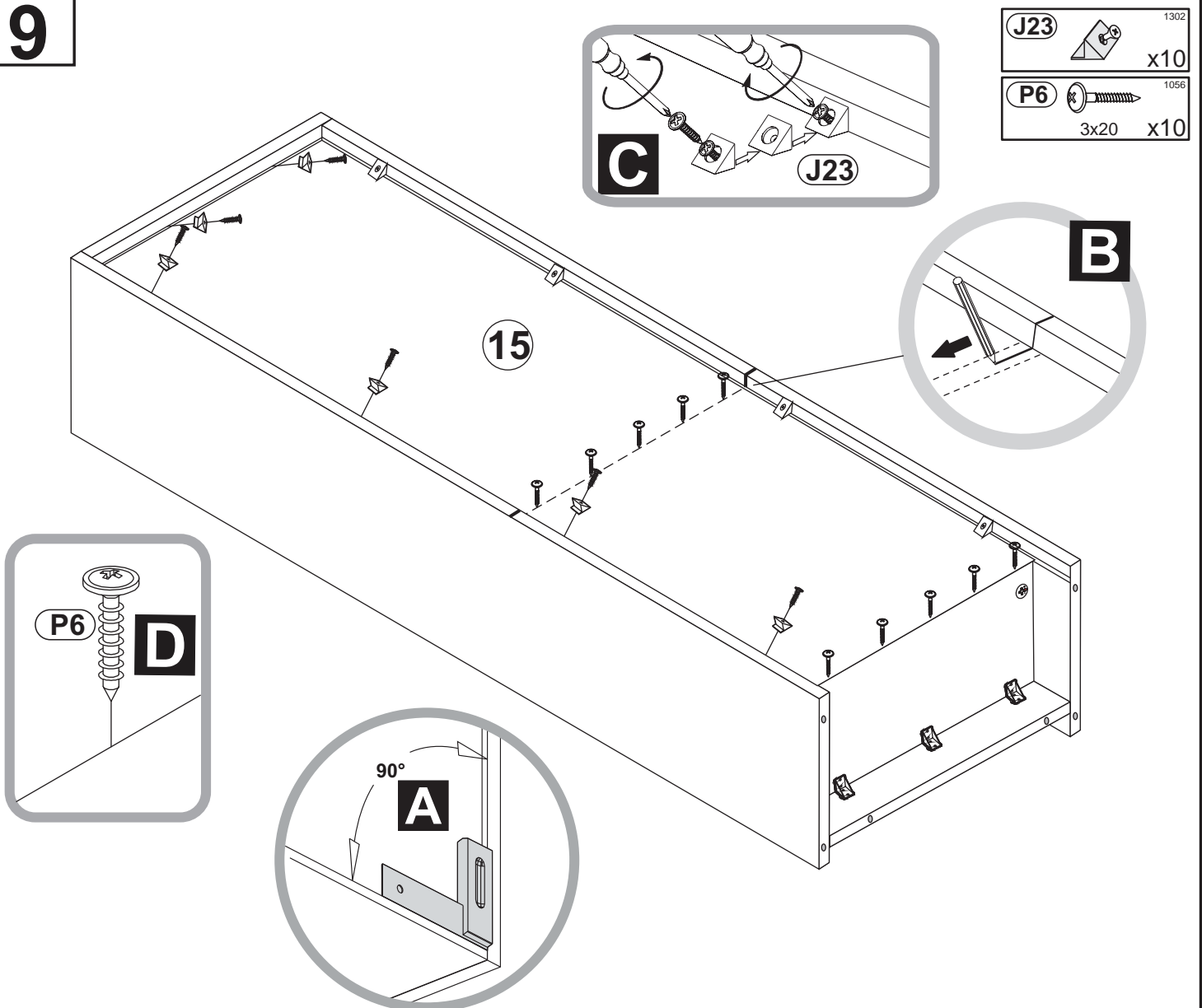
**S12**  1004  
4x13 x6



8

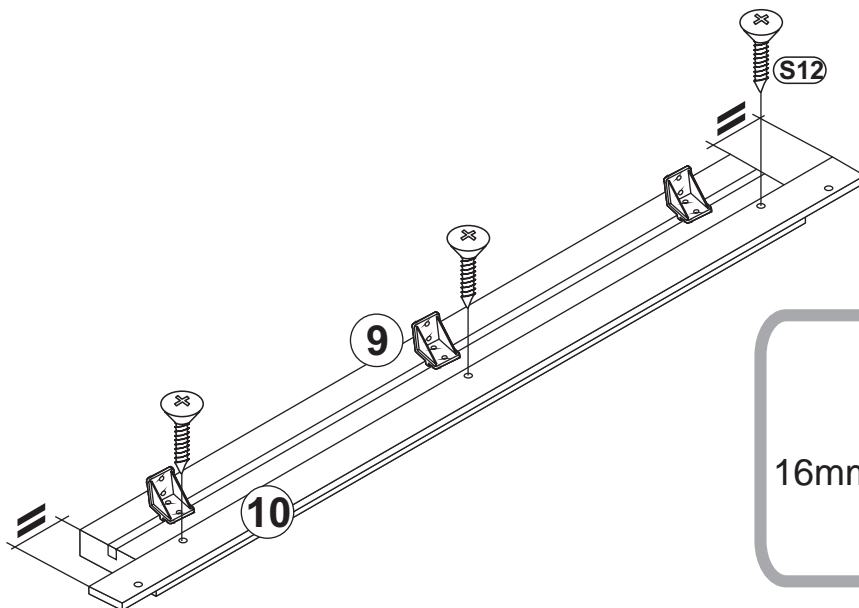


9




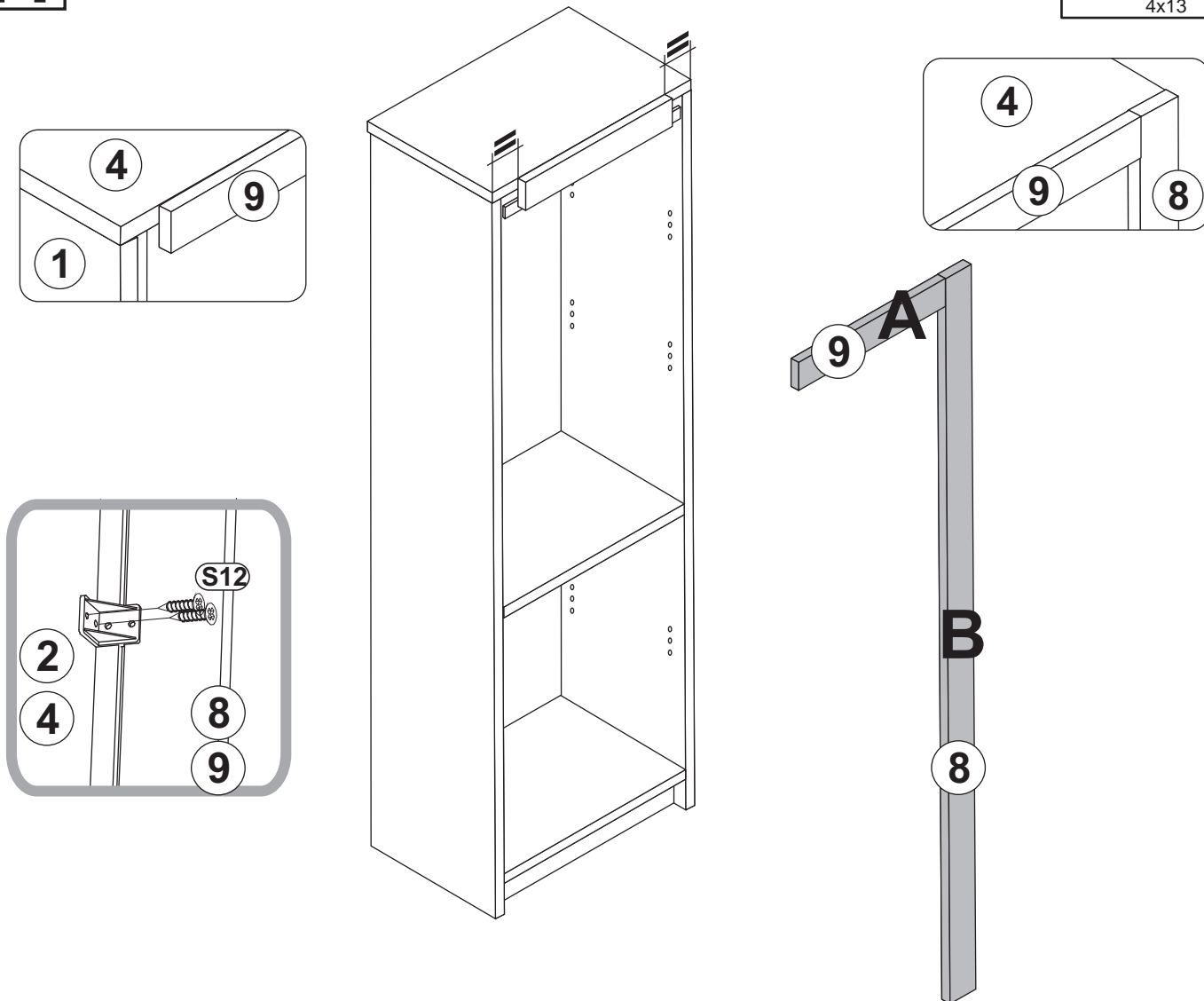
# 10

**S12**  1004  
4x13 x3




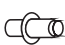
# 11

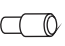
**S12**  1004  
4x13 x20

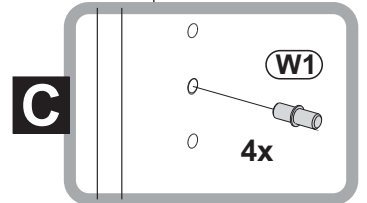
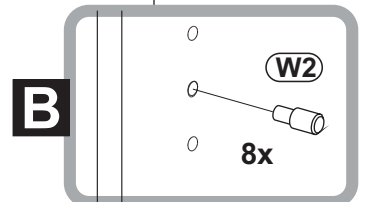
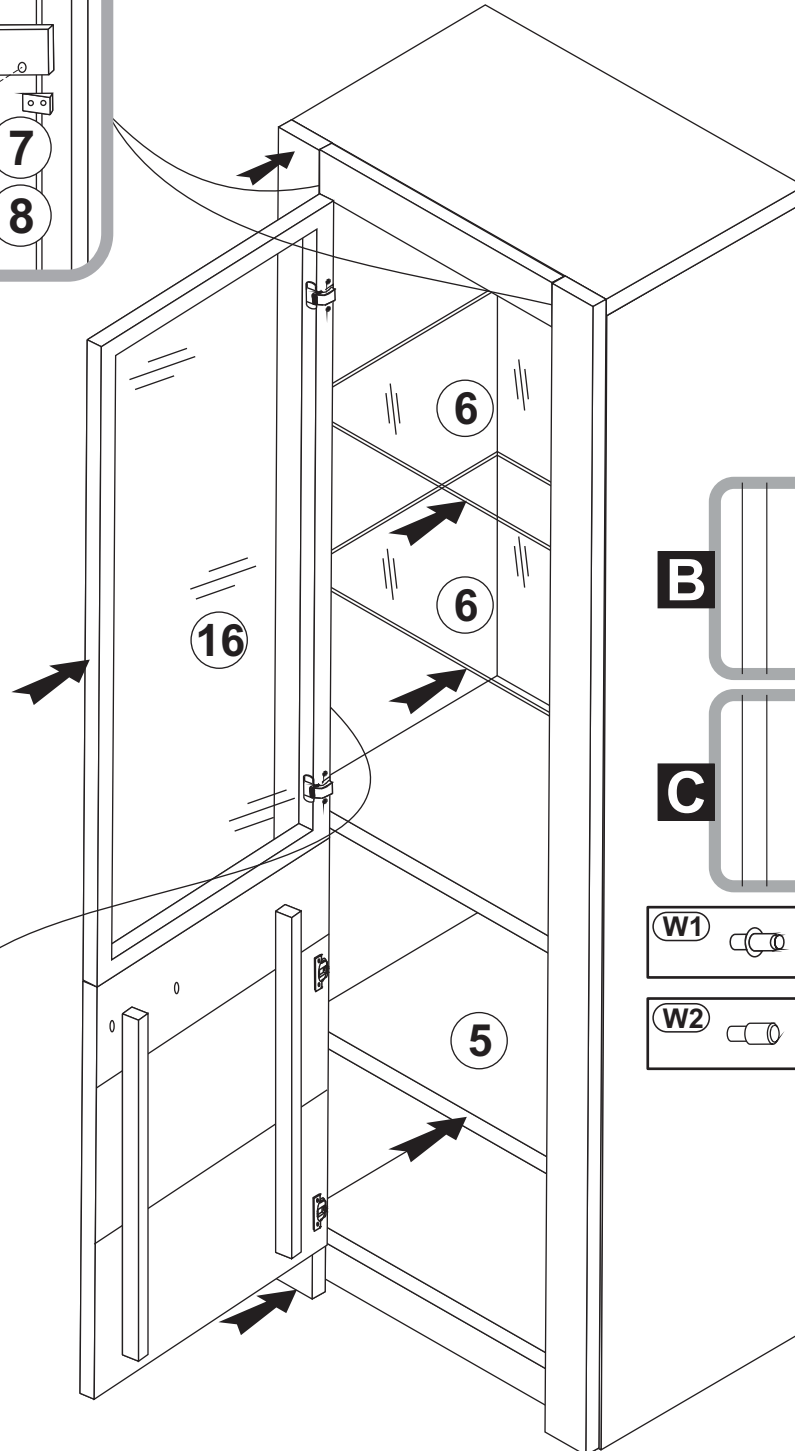
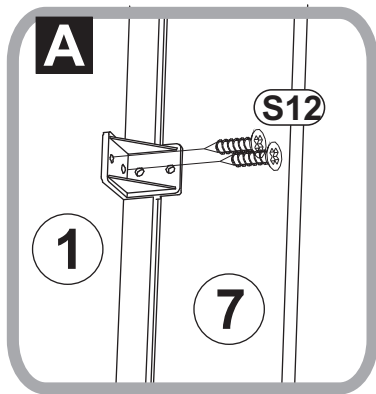
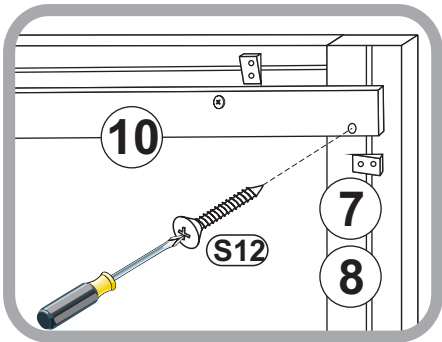


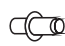


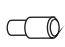
**S12**  1004  
4x13 x16

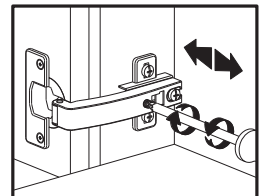
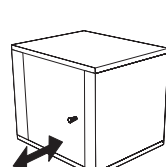
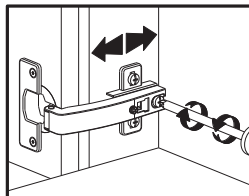
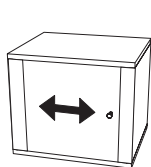
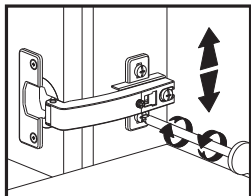
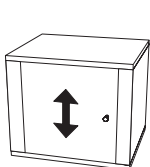
**W1**  1289  
x4

**W2**  1290  
x8



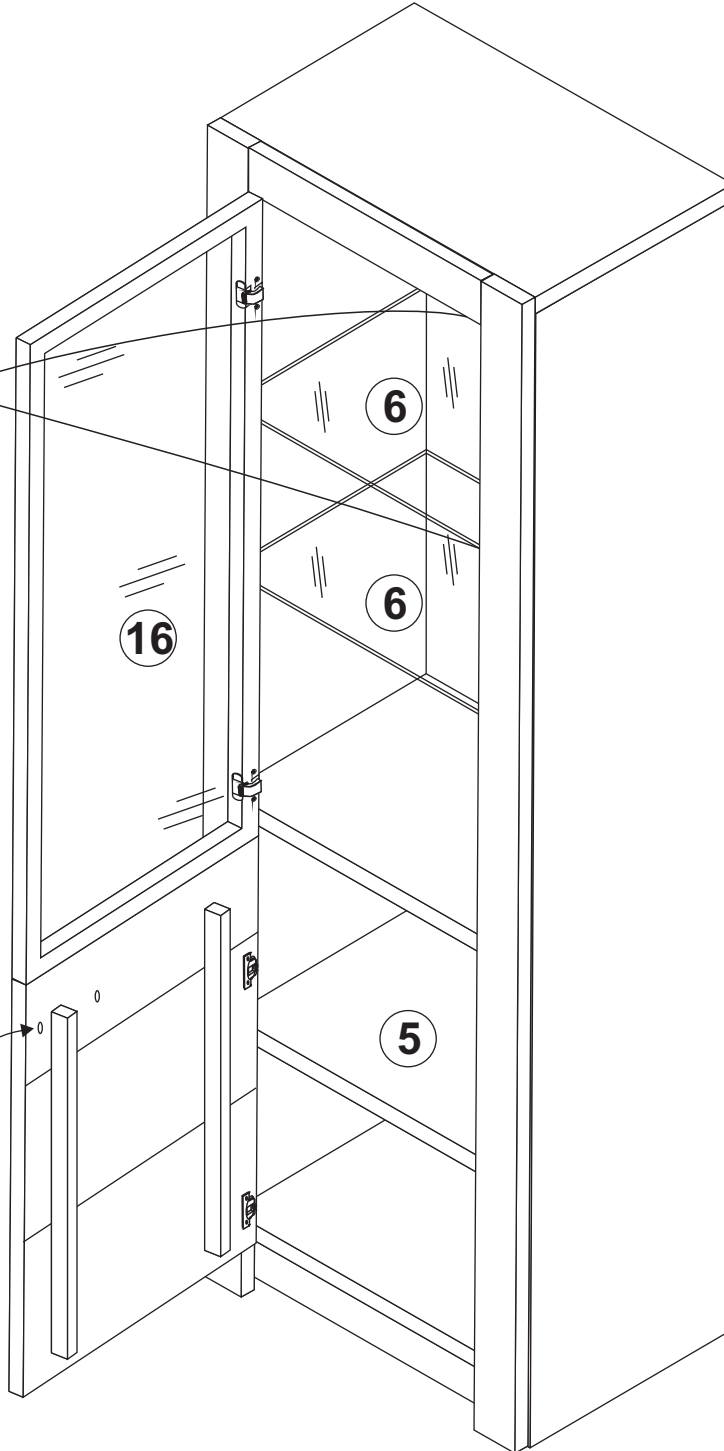
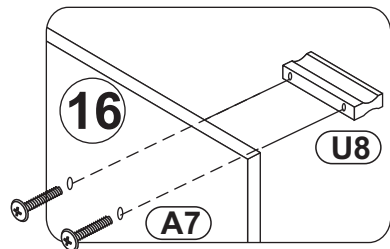
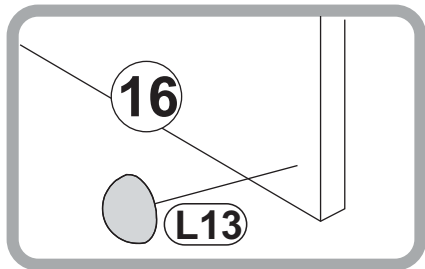
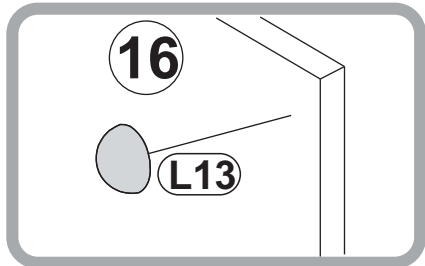
**W1**  1289 = 5





**W2**  1290 = 6

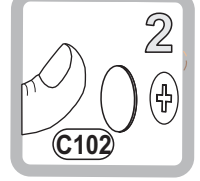
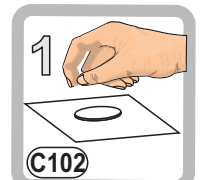


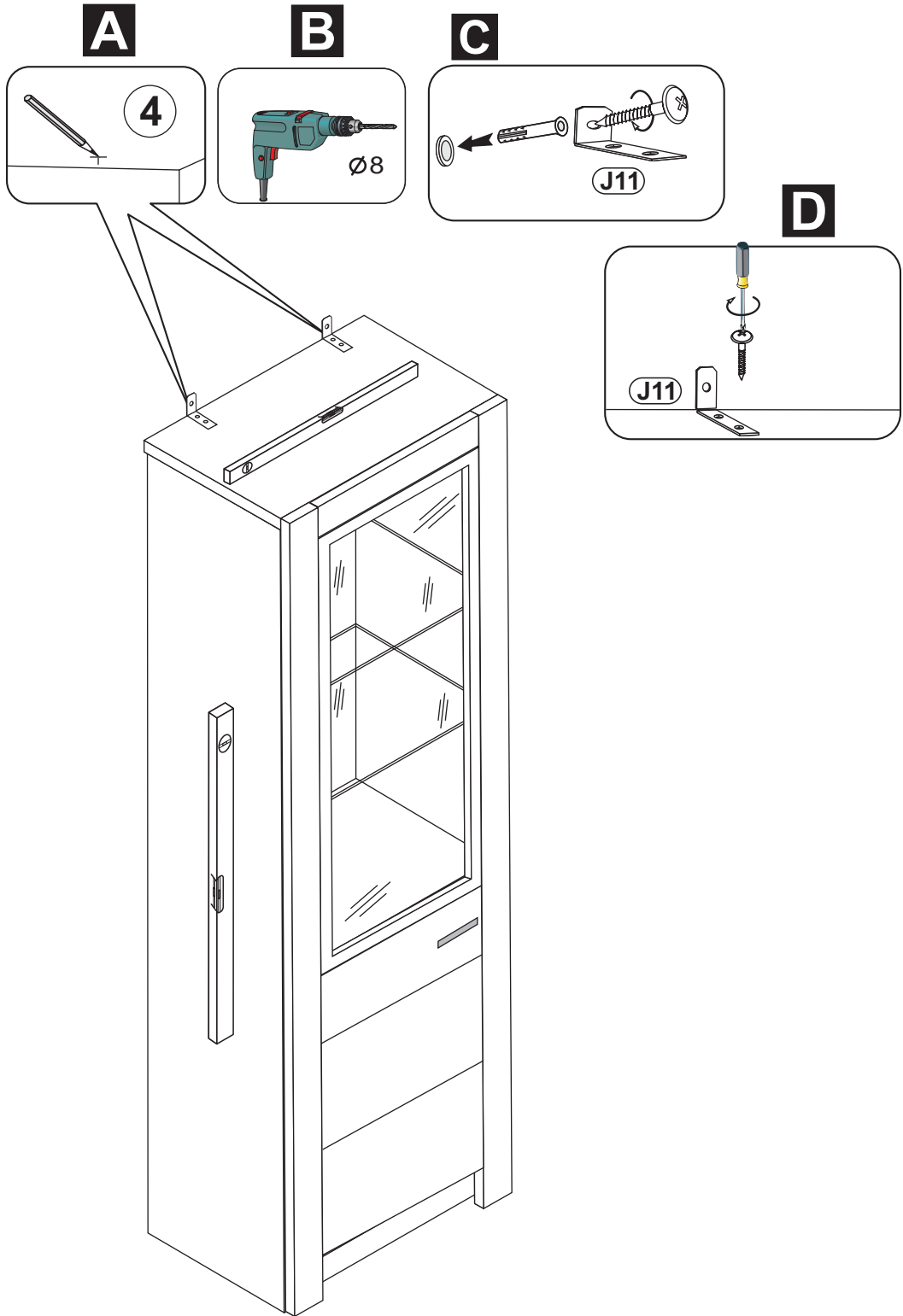
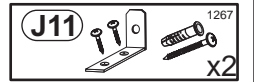
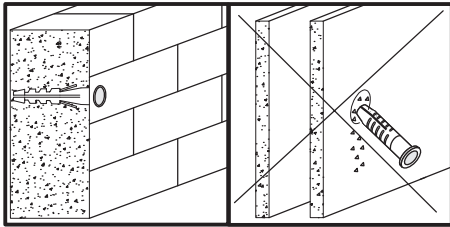
## LED Option

A9HALEDVA



<b>L13</b>		1523	x6
<b>A7</b>		6502	x2
WPM 4x25			
<b>U8</b>		90854	x1
METAL L 96/116			
<b>C102</b>		90275	x8
φ20			





## (D) Sehr geehrter Kunde,

als Möbelproduzent möchten wir Sie darüber informieren, dass eine Befestigung nur so gut ist wie die Verbindung zwischen Befestigungsmaterial (Dübel) und Mauerwerk. Prüfen Sie bei Hängeelementen Ihr Mauerwerk und verwenden Sie nur dafür vorgesehene Dübel aus einem Fachmarkt. Letztendlich ist der Monteur für die Befestigung am Mauerwerk verantwortlich.

Die Montage und das Verlegen der Elektroartikel sind nur von autorisiertem Fachpersonal durchzuführen. Beachten Sie die Beschreibungen und die Gewichtsangaben in der Montageanleitung.

Halten Sie bitte die angegebenen max. Gewichtsangaben ein. Bei Überlastungen, die durch spielende Kinder, Menschen, Material oder sonstige Einwirkungen entstehen -übernehmen wir als Möbelproduzent keine Haftung!

Die einwandfreie Funktion des Möbels ist nur bei lot- und waagerechter Aufstellung gewährleistet. Die Türen sind vorjustiert, müssen aber ggf. aufgrund örtlicher Bedingungen neu ausgerichtet / eingestellt werden!

Alle elektrischen Installationen sind nach den gültigen Normen bzw. Vorschriften von VDE, CE, MM gefertigt. Die zu verwendende Leuchtmittelstärke ist auf der jeweiligen Lampenfassung angegeben.

Bei Nichteinhaltung der max. Wattzahl besteht durch Überhitzung Brandgefahr. Das Zudecken der Leuchtmittel ist wegen Brandgefahr zu unterlassen!

Alle Schrauben sowie tragende Verbindungsstelle sollten nach 5 bis 6 Wochen nachgezogen werden, um eine dauerhafte Standsicherheit zu gewähren!

### Keine scheuernden Putzmittel verwenden!

Werden Betriebs-, Bedienungs- oder Montageanweisungen nicht befolgt, Änderungen an den Produkten vorgenommen, Teile ausgewechselt oder Verbrauchsmaterialien verwendet, die nicht den Originalteilen entsprechen, so entfällt jegliche Gewährleistung oder Haftungsansprüche.

## Achtung Hinweis!

Unsere Hochglanzoberflächen sind bei der Auslieferung durch eine Schutzfolie geschützt. Belassen Sie diese auf dem Möbel, bis es vollständig montiert und von Staub befreit ist.

Um die wertvolle Hochglanzoptik zu erhalten, sollten Sie

- der Hochglanzfolie nach der Entfernung der Schutzfolie eine Stunde Zeit zum Nachhärten an der Raum-Luft geben
- für die Reinigung der Oberflächen verwenden Sie nur ein feuchtes Baumwolltuch und etwas Glasreiniger.
- Kein scharfes Reinigungsmittel mit Zusatzstoffen verwenden.
- Oberflächen mit einem nassen Lappen abreiben
- keinen Dampfreiniger verwenden.
- Oberfläche nicht mit scharfen Gegenständen beschädigen
- Oberflächen auf gar keinen Fall starker Sonnenbestrahlung aussetzen

Wir wünschen Ihnen noch viel Freude mit Ihrem neuen Möbel.

### Ihre Produktentwicklung

## (CZ) Vážený zákazník,

jako výrobce nábytku bychom Vás chtli li informovat o tom, že upevní ní je jen tak dobré, jak dobré je spojení mezi upevňovacím materiálem (hmoždinkou) a zdívem. U závi sných prvků zkontrolujte páslušné zdivo a používejte jen vhodné hmoždinky, které nakoupíte v odborných obchodech. Za upevní ní ve zdivu je nakonec zodpovi dný ten, kdo upevní ní montuje. Montáž a instalaci elektrických částí smí jí provádí t jen povi æní odborní pracovníci. Dodržujte popisy a údaje o hmotnosti uvedené v návodu k montáži. Dodržujte uvedené údaje o maximální hmotnosti pá pætížení, které je zpûsobeno hrajícími si di tmi, lidmi, materiálem nebo jinými vlivy, nepæbíráme jako výrobce nábytku záruku! Bezvadná funkce nábytku je zaruæena jen pá postavení nábytku ve správné svislé a vodorovné poloze. Dvídká jsou pædem nastavená, pápadní je ale nutné je znovu seædit / nastavit podle místních podmínek! Všechny elektrické instalace jsou provedeny podle platných norem páp. pædpsíu VDE (svaz ní meckých elektrotechnikú), CE, MM. Intenzita žárovky/zdroje svi tla, která se má použít, je uvedena na páslušné objímce žárovky/zdroje svi tla. Pá nedodržení maximálního výkonu ve Wattech hrozí nebezpeæí znícení kvůli pæhætí. Zakrytí žárovky/zdroje svi tla je kvůli nebezpeæí požáru zakázáno! Všechny šrouby a nosné spojovací prvky se mají po 5 až 6 týdnech dotáhnout, æímž se zajistí trvalá stabilita!

### Nepoužívejte žádné abrazivní čistící prostředky!

Pokud se nedodržují pokyny k provozu, návodu nebo montáži, provádí jí se úpravy výrobků, vymi õují se díly za neoriginální nebo se používá spotæební materiál, který neodpovídá originálnímu, zaniká záruka nebo nároky plynoucí z odpovi dnosti.

## Pozor upozornění!

Naše povrchy s vysokým leskem jsou pá dodání chrání ny ochrannou fólií. Ponechejte jí na nábytku, dokud nebude kompletní smontovaný a nebude z ní ho odstraní ný prach.

Aby se zachovala cenná optika vysokého lesku, mi li byste: dát vysoce lesklé fólii po odstraní ní ochranné fólie hodinu æas na vytvrzení na pokojovém vzduchu, pro æišti ní povrchú používejte pouze vlhký bavlní ný hadák a trochu æistícího prostædku na skla. nepoužívejte ostrý æistící prostædek s pámi sí, povrchy otírejte mokrým hadrem, nepoužívejte parní æistiæ. nepoškoí te povrch ostrými pædmi ty povrchy v žádném pápadí nevystavujte silnému sluneønímu Zæení

Pæjeme Vám hodní radosti s Vaším novým nábytkem.

### Vaše oddělení vývoje nových výrobků

## (GB) Dear Customer,

As a furniture manufacturer we would like to point out that an attachment is only as good as the connection between the attachment material (dowel) and masonry. In the case of suspension elements you should check your masonry and only use the appropriate dowels from a specialist store. Ultimately it is the person carrying out the installation who is responsible for attachment to the masonry.

The installation and laying of electrical lines and other items must only be performed by authorised specialists. Please note the descriptions and weight information in the installation instructions.

Please observe the stated maximum weights; in the case of mechanical overloads caused by playing children, other individuals, materials etc. we do not accept any liability as the manufacturer of the furniture!

The furniture is only guaranteed to work perfectly if it is set up to be plumb and horizontal. The doors have been pre-adjusted, but may need to be realigned/readjusted in accordance with local conditions!

All electrical installations have been produced in accordance with the latest norms and regulations, such as those of the VDE (Association of German Electrical Engineers), CE and MM. The power of the bulbs to be used is marked on the respective light fitting.

If the maximum number of watts stated on the fitting is not complied with, there is a danger of fire from overheating. Covering the lamps and bulbs is strictly prohibited due to the danger of fire!

All screws and load-bearing connecting parts should be tightened after 5 to 6 weeks in order to ensure long-term stability!

### Do not use any abrasive cleaning materials!

If the operating or installation instructions are not complied with, modifications are carried out to the products, parts replaced or consumable materials used which do not correspond to the original parts, all warranty or liability claims shall become null and void.

## Attention! Notice!

Our high gloss surfaces have a protective foil when delivered.

Please leave this foil on the furniture until it is completely assembled and all dust has been removed.

To maintain the valuable high gloss appearance, you should

- expose the high gloss foil to the room air for an hour to allow it to harden after removing the protective foil.
- only use a damp cotton cloth and a small amount of glass cleaner to clean the surfaces.
- Do not use any aggressive cleaners with additives.
- Rub off the surfaces with a wet rag.
- Do not use a steam cleaner.
- Do not damage the surface with sharp objects.
- Do not in any case expose the surfaces to intense sunlight

We wish you plenty of enjoyment with your new furniture.

### Your product development team

## (FR) Cher client,

En tant que fabricant de meubles, nous souhaitons attirer votre attention sur le fait que la meilleure des fixations n'est rien sans la qualité du raccord entre le matériel de fixation (cheville) et la maçonnerie. Par conséquent, pensez à vérifier la maçonnerie avant d'accrocher les éléments hauts et utilisez uniquement les chevilles prévues à cette fin, achetées dans une grande surface spécialisée. En fin de compte, c'est l'installateur qui sera responsable de la fixation à la maçonnerie.

Le montage et la pose des articles d'électroménager sont strictement l'affaire d'un personnel qualifié, dûment habilité. Veuillez observer les descriptions et les poids indiqués dans la notice de montage.

Veuillez respecter les poids maxi spécifiés ; en tant que fabricant de meubles, nous déclinons toute responsabilité en cas de surcharges causées par des enfants qui jouent, d'autres personnes, du matériel divers ou provoquées par d'autres influences !

Pour assurer le fonctionnement irréprochable du meuble, il faut veiller à l'installer parfaitement d'aplomb et à l'horizontale. Les portes sont préajustées, mais il sera peut-être nécessaire de les réaligner/régler à nouveau sur place !

Toutes les installations électriques sont fabriquées selon les normes et prescriptions VDE, CE, MM en vigueur. La puissance à utiliser est précisée sur la douille de chaque lampe.

Si le wattage max. n'est pas respecté, il existe un risque d'incendie dû à la surchauffe. Il est interdit de recouvrir la lampe, en raison du risque d'incendie ! Il faut resserrer toutes les vis et les éléments de raccord porteurs après 5 à 6 semaines, pour assurer une stabilité durable !

### N'employez en aucun cas des nettoyeurs abrasifs !

Si les instructions de service, de commande ou de montage ne sont pas respectées, si des modifications sont apportées aux produits ou bien encore si des pièces sont remplacées ou si des consommables qui ne correspondent pas aux pièces d'origine sont utilisés, nous n'assumons alors aucune garantie et nous déclinons toute responsabilité dans ces cas.

## Attention Remarque !

Nos surfaces haute brillance sont protégées à la livraison par un film protecteur. Veuillez le laisser sur le meuble jusqu'à ce qu'il soit entièrement installé et que la poussière soit supprimée.

Pour obtenir un aspect de qualité et de haute brillance, vous devez

laisser durcir pendant une heure à l'air ambiant le film haute brillance après avoir enlevé le film protecteur pour le nettoyage des surfaces, utiliser uniquement un chiffon de coton humide et un peu de lave-vitre.

Ne pas utiliser de détergent agressif comportant des addi- tifs.

Frotter les surfaces avec un chiffon humide.

Ne pas utiliser de nettoyeur à vapeur.

ne pas endommager la surface avec des objets coupants ne pas soumettre les surfaces à un fort rayonnement solaire

Nous souhaitons que votre nouveau meuble vous donne entière satisfaction.

### Votre service de développement de produits

## (NL) Geachte klant,

Als meubelproducent willen wij u erover informeren dat een bevestiging slechts zo goed is als de verbinding tussen het bevestigingsmateriaal (plug) en de muur. Controleer daarom bij aan de muur hangende elementen uw muurconstructie en gebruik alleen hiervoor geschikte pluggen uit een speciaalzaak. Tenslotte is de monteur verantwoordelijk voor de bevestiging aan de muur. De montage en het leggen van kabels van elektrische artikelen mag uitsluitend door hiervoor bevoegd vakpersoneel worden uitgevoerd. Houd ook rekening met de beschrijvingen en de vermelde gewichten in de montagehandleiding. Neem de aangegeven maximumgewichten in acht. Bij overbelasting die door spelende kinderen, personen, materiaal of overige invloeden ontstaat, zijn wij als meubelproducent niet aansprakelijk! Het onberispelijk functioneren van het meubel is alleen gegarandeerd, wanneer dit horizontaal en verticaal waterpas wordt opgesteld. De deuren zijn vooraf ingesteld, moeten echter eventueel door de omstandigheden ter plaatse opnieuw worden afgesteld / ingesteld! Alle elektrische aansluitingen voldoen aan de geldende normen resp. voorschriften van VDE, CE, MM. Het te gebruiken lampwattage is aangegeven op de betreffende lampfitting. Wanneer het maximaal geoorloofde wattage niet wordt aangehouden, bestaat brandgevaar door oververhitting. Het afdekken van de lamp is in verband met brandgevaar verboden! Alle schroeven en dragende verbindingselementen moeten na 5 à 6 weken worden aangedraaid om een duurzame stabiliteit te waarborgen!

### Gebruik geen schurende schoonmaakmiddelen!

Wanneer gebruiksvoorschriften, bedienings- of montage-instructies niet worden opgevolgd, veranderingen aan de producten worden uitgevoerd, onderdelen worden vervangen of gebruiksmaterialen gebruikt, die niet overeenkomen met de originele onderdelen, vervalt iedere garantie of aansprakelijkheid.

## Opgelet instructie!

- Onze hoogglanzende oppervlakken zijn bij de levering beschermd met een beschermfolie. Laat deze folie op het meubel tot het volledig is gemonteerd en vrij is van stof.
- Om de waardevolle hoogglanzende look te verkrijgen, dient u de hoogglanzende folie na de verwijdering van de beschermfolie een uur de tijd voor de verharding achteraf in de omgevingslucht geven
- voor de reiniging van de oppervlakken gebruikt u alleen een vochtige katoenen doek en een glasreinigingsproduct.
- Gebruik geen bijtend reinigingsmiddel met toevoegingsstoffen.
- Wrijf oppervlakken met een natte doek af.
- Gebruik geen stoomreiniger.
- Beschadig het oppervlak niet met scherpe voorwerpen.
- Stel oppervlakken zeker niet bloot aan sterke zonnestralen.

We wensen u nog veel plezier met het nieuwe meubel.

### De productontwikkelingsafdeling

(HR) Spo.tovani,

kot proizvajalec pohi.tva vas .elimo informirati, da je pritrдитеv samo tako mo.na, kot je mo.na povezava med pritrđilnim materialom (moznikom) in zidom. Pri elementih, ki so obe.eni, preverite zid in uporabite samo za zidove primerne moznike, ki ste jih nabavili v strokovni trgovini. Nenazadnje odgovorja monter za pritrđitev. Elektri.ne artikle naj vam polo.i in montira strokovnjak. Pri tem upo.tevajte opise ter podatke o te.i v navodilih za monta.o. Upo.tevajte podano maksimalno te.o - pri previsokih obremenitvah, ki nastanejo zaradi igranja otrok, bremen ljudi ali drugega materiala ali zaradi drugih obremenitev . kot proizvajalec pohi.tva ne prevzemamo nikakr.ne odgovornosti! Pravilno delovanje funkcij pohi.tva je zagotovljeno samo pri pravilni vodoravni in pravokotni postavitvi. Vrata so predhodno justirana, vendar jih je treba zaradi lokalnih pogojev na novo nastaviti! Vse elektri.ne instalacije so izdelane v skladu z veljavnimi standardi oz. predpisi VDE, CE in MM. Jakost uporabljenih .arnic je vedno navedena na vsakem posameznem okviru za svetilo. Pri neupo.tevanju maks. .tevila vatov obstaja zaradi pregretja nevarnost po.ara. Svetil zaradi nevarnosti po.ara ni dopustno prekrivati! Vse vijake in nosilne povezovalne dele po 5 do 6 tednih naknadno privija.ite, da boste zagotovili stalno trdnost povezav!

Ne uporabljajte .istil za drgnjenje!

V primeru neupo.tevanja navodil za delovanje, uporabo in monta.o, in v primeru izvajanja sprememb na produktih ter menjave delov ali porabnega materiala, ki ne ustrezajo originalnim delom, izgubi kupec vse pravice do uveljavljanja garancije.

## Pozor uputa!

Naše površine visokog sjaja zaštićene su tijekom isporuke zaštitnom folijom. Ostavite ovu na namještaju, dok nije u cijelosti montiran i oslobođen od prašine. Da biste dobili vrijednu optiku visokog sjaja, trebali biste postaviti foliju visokog sjaja, nakon uklanjanja zaštitne folije, sat vremena na sobnom zraku radi naknadnog otvrdnjavanja; koristiti vlažnu pamučnu krpu i nešto sredstva za čišćenje stakla za čišćenje površina, ne koristiti oštre deterđente s dodacima, obrisati površine s mokrom krpom, ne koristiti parni čistač; ne oštetiti površinu oštrim predmetima; ne izlagati površine ni pod kojim okolnostima jakom sunčanom ozračavanju.

Želimo Vam puno srećnih trenutaka sa svojim novim amještajem.

### Vaš razvoj proizvoda

## (PL) Szanowni Klienci!

Jako producent mebli pragniemy Państwu przypomnieć że umocowanie mebli jest tak dobre, jak dobre jest po³czenie pomiędzy materia³em mocuj¹ cym (ko³kiem rozporowym) a œcian¹ . Proszê zatem w przypadku elementów wisz¹ cych sprawdziæ wytrzyma³oœæ muru i u¿yæ do ich zamocowania wy³ cznie przeznaczonych do tego ko³ków ze sklepu specjalistycznego. Ostateczn¹ odpowiedzialnoœæa przymocowanie do œiany ponosi monter mebli. Monta¿ artyku³ów elektrycznych i ich u¿ycie nale¿y powierzyæ wy³ cznie autoryzowanemu personelowi. Proszê zastosowaæ siê do opisów oraz ciê¿arów podanych w instrukcji monta¿u. Proszê przestrzegaæ podanych ciê¿arów maksymalnych. W przypadku nadmiernego obci¹ Źenia, powsta³ego w wyniku bawi¹ cych siê dzieci, osób, materia³u lub z innych powodów jako producent mebli nie ponosimy odpowiedzialnoœci! Nienaganne funkcjonowanie mebla jest zagwarantowane wy³ cznie w przypadku jego prawid³owego pionowego i poziomego ustawienia. Drzwi zosta³y odpowiednio ustawione, ale ze wzglêdu na warunki lokalne nale¿y je ewentualnie ustawiaæ na nowo/wyregulowaæ. Wszystkie instalacje elektryczne wykonano zgodnie z obowi¹ zuj¹ cymi normami lub przepisami VDE, CE, MM. Na ka¿dej oprawce lampowej podana jest moc ¿arówek, których nale¿y u¿ywaæ. W przypadku nieprzestrzegania maksymalnej iloœci watów istnieje niebezpieczeñstwo po¿aru w wyniku przegrzania. ³arówek nie wolno przykrywaæ ze wzglêdu na niebezpieczeñstwo po¿aru! Dla zapewnienia trwa³ej statecznoœci po 5-6 tygodniach nale¿y dokrêciæ wszystkie œuby i noœce elementy ³ cz¹ ce!

### Nie u¿ywaæ ¿adnych œrodków czyszcz¹cych wymag¹cych szorowania!

W przypadku nieprzestrzegania instrukcji u¿ytkowania, obs³ugi i monta¿u, dokonywania zmian w produktach, wymiany czêœci lub u¿ywania materia³ów zu¿ywal¹ cych siê, które nie odpowiadaj¹ czêœciom oryginalnym, wyklucza siê jak¹kolwiek gwarancjê lub roszczenia z tytu³u odpowiedzialnoœci cywilnej.

## Uwaga informacja!

Nasze powierzchnie o wysokim po³ysku s¹ fabrycznie ochronione specjaln¹ foli¹ ochronn¹¹ . Prosimy pozostawiæ¹ na meblach do momentu zmontowania i usuniêcia kurzu. Aby otrzymaæ wysoki po³ysk, nale¿y . po usuniêciu folii ochronnej pozostawiæ foliê po³yskow¹ przez godzinê w pomieszczeniu do stwardnienia . stosowaæ do czyszczenia wy³ cznie baweñnian¹ szmatkê i odrobinê œodka do mycia szk³a nie stosowaæ ostrych œodków czyszcz¹ cych z dodatkami œcieraæ powierzchnie wilgotn¹ szmatk¹ nie stosowaæ myjki parowej . Nie uszkodzæ powierzchni ostrymi przedmiotami. . W ¿adnym wypadku nie nara¿aæ powierzchni na mocne promieniowanie s³oneczne.

³yczymy przyjemnego u¿ytkowania i zadowolenia z nowych mebli.

### Dzia³ Rozwoju Produktu

## (HU) Tisztelt Úgyfelünk!

Mint bútorgyártó arról szeretnénk tájékoztatni Önt, hogy a rögzített szerkezetek minősége a rögzítő anyag (tipli) és a fal közti összeköttetés minőségétől függ. Falra szerelt egységek esetén ellenőrizze a fal adottságait és csakis szakkereskedelemből származó, a rögzítéshez megfelelő tipliket használjon. Végső soron a bútort felszerelő személy felelős a falra történő rögzítésért. A villamosági cikkek szerelését és elhelyezését csakis erre jogosult szakember végezheti. Kérjük, vegye figyelembe az összeszerelési útmutatóban szereplő leírásokat és súlyadatokat. Tartsa be a megadott maximális súlyhatárokat. A bútor játszó gyermekek, személyek, anyagok vagy egyéb behatások okozta túlterhelésért a bútorgyártót nem terheli felelősség. A bútor kifogástalan működése csakis pontosan függőleges helyzetben garantált. Az ajtók előre be vannak állítva, a helyi adottságok függvényében azonban szükséges esetén újra be kell állítani/igazítani őket. A villamos berendezések a német VDE, CE és MM érvényes szabványainak és előírásainak megfelelően készültek. A világítótestek megfelelő erőssége az adott lámpa foglatán található meg. A max. watt-szám be nem tartása esetén túlforrósodás következtében fellépő tűzveszély áll fenn. A világítótesteket tűzveszély miatt nem szabad letakarni! Minden csavart és tartó összekötő részt 5-6 hét elteltével újra meg kell húzni a bútor álló helyzetben való tartós biztonsága érdekében.

### Nem használjon habzó tisztítószereket!

Az üzemeltetési, kezelési ill. szerelési útmutató utasításainak be nem tartása, a termékem végzett változtatások, részek kicserélése, vagy az eredeti részeknek meg nem felelő anyagokat felhasználása esetén mindennemű szavatosság és felelősség kizárt.

## Figyelem, olvassa el a tanácsot!

A fényes felületeket a kiszállítás során védőfóliával védjük. Hagyja a fóliát a bútoron addig, amíg azt teljesen össze nem szerelte és nem távolította el róla a port. Az értékes fényes felület megóvásához tegye a következőket: Hagyja a fényes fóliát a védőfólia eltávolítása után egy órát keményedni a helyiség levegőjében. A felületek tisztításához kizárólag nedves pamutkendőt és egy kevés ablaktisztítót használjon. Ne használjon éles szemcsés tisztítószereket. A felületet törölje át egy nedves ronggyal. Ne használjon gőzölős tisztítószereket. A felületet óvja a kemény tárgyakkal való sérüléstől. A felület mindig óvni kell az erős napsütéstől.

Reméljük, sok örömet lel az új bútor használatában.

### A termékfejlesztők

#### (SK) Vážení zákazník,

ako výrobca nábytku by sme Vás chceli informova o tom, že nové upevnenie je len také dobré, aké dobré je spojenie medzi spojovacím materiálom (hmoždinky) a murívom. Pri vísiacich elementoch skontrolujte Vaše murivo a použite na príslušné murivo iba určenú hmoždinku zo stavebnín. V konečnom dôsledku je za upevnenie na murive zodpovedný montér.

Montáž a pokládku elektrických materiálov a spotrebičov smie vykonáva iba autorizovaný odborný personál. Prosíme, dodržte popisy a údaje o hmotnosti v návode na montáž.

Dodržiavajte uvádzané údaje o maximálnej hmotnosti pri pre ažení, ktoré môžu spôsobi hračky sa deti, žadia, materiál, alebo iné vplyvy - my, ako výrobca nábytku nepreberáme žiadne ruenie!

Bezchybná funkcia nábytku je zaručená iba pri kolmom a vodorovnom postavení. Dvere sú vopred nastavené, v prípade potreby na základe miestnych podmienok je však nutné ich znovu vyvážiť /nastaviť !

Všetky elektrické inštalácie sú zhotovené podľa platných noriem, resp. predpisov VDE, CE, MM. Sila osvetľovacích telies, ktoré sa majú použiť , je uvedená na objímkach príslušných žiaroviek.

Pri nedodržaní maximálnych Wattov vzniká na základe prehriatia riziko požiaru. Neprikrývajte osvetľovacie telesá kvôli riziku požiaru!
Všetky skrutky, ako aj nosné spojovacie diely by sa mali po 5 až 6 týždňoch dotiahnu , aby bola zaručená trvalá stabilita!

#### Nepoužívajte žiadne drsné čistiace prostriedky!

Ak nebudú dodržané prevádzkové návody, návody na obsluhu alebo montáž, ak sa budú na produktoch vykonáva zmeny, vymieňa diely alebo ak sa bude používať spotrebný materiál, ktorý nezodpovedá originálnym dielom, odpadá akákoľvek záruka alebo akékoľvek nároky na ruenie.

## Upozornenie!

Leštené plochy sú pri dodaní chránené ochrannou fóliou. Túto fóliu neodstraňujte skôr, ako nábytok zmontujete a zbavíte prachu. Aby ste zachovali vzhľad lešteného povrchu, mali by ste leštenú fóliu po odstránení ochrannej fólie necha na vzduchu približne jednu hodinu zatvrdnú , pre existencie povrchu používa len vlhkú bavlnenú utierku a malé množstvo umývacieho prostriedku na sklá.

Nepoužívajte žiadny ostrý éstiaci prostriedok s prídavnými látkami.

Povrchy vydrhnite mokrour handrou.

Používajte parný éstie.

Povrchy nepoškodujte ostrými predmetmi.

Povrchy v žiadnom prípade nevystavujte silnému sneženému žiareniu.

Želáme vám veľa radosti s vašim novým nábytkom.

#### Váš vývoj výrobcu

#### (RUS) Уважаемый клиент!

Важнейший момент при покупке мебели – это качество сборки. Мы гарантируем, что все детали будут идеально подогнаны. Если вы обнаружили дефекты при доставке, пожалуйста, сообщите об этом сразу же. Мы заменим поврежденные детали бесплатно.
Мы используем только качественные материалы и фурнитуру. Все изделия проходят тщательную проверку перед отправкой. Мы гарантируем длительный срок службы нашей мебели при правильном уходе.
Мы предлагаем вам лучшие цены и широкий выбор моделей. Мы всегда рады помочь вам в выборе мебели для вашего дома. Мы гарантируем высокое качество нашей продукции.

Мы предлагаем вам лучшие цены и широкий выбор моделей. Мы всегда рады помочь вам в выборе мебели для вашего дома. Мы гарантируем высокое качество нашей продукции.

Мы предлагаем вам лучшие цены и широкий выбор моделей. Мы всегда рады помочь вам в выборе мебели для вашего дома. Мы гарантируем высокое качество нашей продукции.

Мы предлагаем вам лучшие цены и широкий выбор моделей. Мы всегда рады помочь вам в выборе мебели для вашего дома. Мы гарантируем высокое качество нашей продукции.

Мы предлагаем вам лучшие цены и широкий выбор моделей. Мы всегда рады помочь вам в выборе мебели для вашего дома. Мы гарантируем высокое качество нашей продукции.

#### Не пользуйтесь абразивными чистящими средствами!

Избегайте использования абразивных чистящих средств, так как они могут повредить поверхность мебели. Используйте только мягкие чистящие средства. Не используйте агрессивные химикаты. Мы рекомендуем использовать специальные чистящие средства для мебели.

#### Обратите внимание!

Наша мебель с зеркальной поверхностью требует особого ухода. Не используйте абразивные чистящие средства. Не используйте агрессивные химикаты. Мы рекомендуем использовать специальные чистящие средства для мебели.

Чтобы добиться благородного зеркального блеска, необходимо:

• после снятия защитной пленки оставить пленку с зеркальным блеском для дополнительной закалки в воздухе комнаты на один час;

• для чистки поверхностей используйте только влажные хлопчатобумажные салфетки и немного средства для чистки стекла.

– Не использовать острые средства чистки с присадками.

– Протирать поверхность влажной тряпкой.

– Не использовать парочиститель.

• Не повреждать поверхность острыми предметами.

• Ни в коем случае не допускать попадания на поверхность прямых солнечных лучей.

Желаем Вам получить большое удовольствие от своей мягкой мебели.

**С наилучшими пожеланиями, коллектив разработчиков**

#### (SLO) Cijenjeni kupče,

kao proizvođač namještaja želimo Vas informirati o tome da uvršćanje drži ukoliko je dobar spoj između materijala za prievršanje (moždanik) i zida. Kod višestrukih elemenata ispitajte zide i koristite samo moždanike predviđene za to iz specijalizirane stručne trgovine. Najzad, monter je odgovoran za uvršćanje na zidu.

Montažu i polozhenje elektro-artikala može izvršavati samo autorizirano stručno osoblje. Pazite na opise i podatke o težini u uputstvu za montažu.

Pridržavajte se navedenih podataka o maksimalnoj težini u slušaju preopterećenja izazvanih zbog djece koja se igraju, ljudi, materijala ili drugih utjecaja kao proizvođač namještaja ne preuzimamo garanciju!

Bespriječna funkcija namještaja je zajamčena samo kod vertikalne i vodoravne montaže. Vrata su prednamještena, ali u danom slušaju se moraju nanovo centrirati / podesiti, na osnovi lokalnih uvjeta!

Sve električne instalacije su izvedene prema vrijednostima VDE-, CE-, MM-normama odnosno -propisima. Jačina rasvjetnog sredstva koju treba koristiti, navedena je na dotičnom grlu žarulje.

U slušaju nepridržavanja maksimalne vataže, postoji opasnost od požara zbog pregrijavanja. Ne smije se pokriti rasvjetno sredstvo zbog opasnosti od požara! Sve vijke kao i noseće spojne dijelove treba naknadno pritegnuti poslije 5 do 6 tjedana da bi tako bila zajamčena trajna stabilnost!

#### Nemojte koristiti ribajuća sredstva za čišćenje!

Ukoliko se na pridržavate pogonskoj uputi, uputi za rad ili za montažu, ako vršite promjene na proizvodima, izmijenite dijelove ili koristite potrošne materijale koji ne odgovaraju originalnim dijelovima, otpada svaka garancija i svaki zahtjev za jamčenjem.

## Pozor, napotek!

Naše visokosijajne površine so pri dobavi zaštitene s folijo. Postite jo na pohištvu, dokler ni v celoti montirano ter ga tako zaštitite pred prahom.

Da bi obdržali dragocen izgled visokega sijaja, morate visokosijajno folijo po odstranitvi zaštitne folije eno uro dati na sobno temperaturo, da se strdi za éišćenje površin uporabljajte samo vlažno bombažno krpo in malo éistila za steklo

Ne uporabljajte ostrih éistil z dodatki.

Površine zdrgnite z mokro krpo ne uporabljajte parnega éistilnika.

Ne poškodujte površine z ostrimi predmeti

Ž nobenem primeru ne izpostavljajte površin moènim sonènim žarkom

Želimo vam še mnogo veselja z vašim novim pohištvom.

#### Vaš razvojni oddelek

#### (TR) Dederli Müşterimiz,

Mobilya üreticisi olarak, yapacağınız sabitleme işlemi ancak sabitleme malzemesi (dübel) ve duvar arasındaki bağlantı kadar iyi olabilir. Askı elemanları kullanırken duvarınızın kontrol edin ve sadece buna uygun dübelleri kullanın. Duvara yapışacak sabitleme işleminden montaj elemanları sorumludur.

Elektrik ekipmanlarınızın montajı ve bunların döngüsel mesajları yalnızca yetkili teknik personel tarafından uygulanmalıdır. Montaj talimatında bulunan açıklamaları ve dikkatli olarak okuyun.

Belirtilen maksimum bilgileri riayet edin. Oyun oynayan çocuklardan, insanlardan, malzemelerden veya başka etkenlerden kaynaklanan aşırı yüklenmelerde mobilya üreticisi olarak sorumluluk kabul etmiyoruz!

Mobilyanızın kusursuz halde çalışması için doğru şekilde kurulum yapmanızın sağladığı fayda tartışılmazdır. Kapılar önceden ayarlanmıştır, ancak gerektiğinde yerel kurulumcular tarafından ayarlanmalıdır / ayarlanmalıdır!

Tüm elektrik tesisatları geçerli VDE, CE, MM standartlarına veya talimatlarına göre yapılmalıdır. Kullanılacak lambaların aydınlatma gücü ilgili ampul duyunda belirtilmelidir. Maksimum güç ayarını ayarlayın ve aşırı yüklenmeye karşı riski göz önünde tutun.

Yüksek parlaklıkta yüzeylerimiz teslimat esnasında bir koruma folyosu ile korunmaktadır. Mobilyalar tamamen monte edilip tozdan arındırıldıktan sonra folyoyu üzerinde bırakmayın. Yüksek parlaklıkta folyoya koruma folyosu çiykarıldıktan sonra oda havasında sertleşmesi için bir saatlik bir zaman tanıyın.

Yüzeylerin temizliği için sadece nemli pamuk bez ile biraz cam temizleyici kullanın.

Ek maddeler içeren keskin temizlik malzemeleri kullanmayın. Yüzeyleri ıslak bir bezle ovunuz. Buharlı temizleyici kullanmayın.

Yüksek keskin aletlerle zarar vermeyiniz. Yüzeyi hiçbir surette güçlü güneş ışığıyla maruz bırakmayın.

### Dikkat, Bilgilendirme!

Yüksek parlaklıktaki yüzeylerimiz teslimat esnasında bir koruma folyosu ile korunmaktadır. Mobilyalar tamamen monte edilip tozdan arındırıldıktan sonra folyoyu üzerinde bırakmayın. Yüksek parlaklıktaki folyoya koruma folyosu çiykarıldıktan sonra oda havasında sertleşmesi için bir saatlik bir zaman tanıyın.

Yüzeylerin temizliği için sadece nemli pamuk bez ile biraz cam temizleyici kullanın.

Ek maddeler içeren keskin temizlik malzemeleri kullanmayın. Yüzeyleri ıslak bir bezle ovunuz.

Buharlı temizleyici kullanmayın.

Yüksek keskin aletlerle zarar vermeyiniz. Yüzeyi hiçbir surette güçlü güneş ışığıyla maruz bırakmayın.

Yeni mobilyanızla sevinç duymanızın dileriz.

#### Ürün Geliştirme Departmanı

# HARTFORD 10-01

## A9HANN10

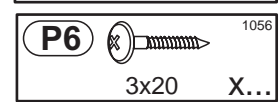
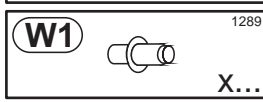
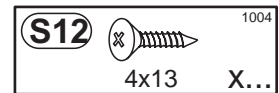
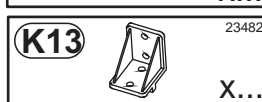
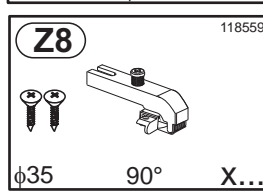
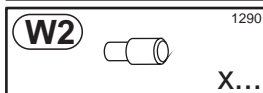
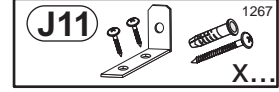
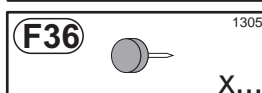
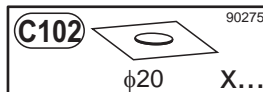
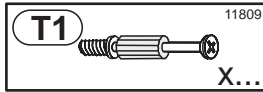
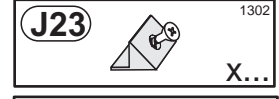
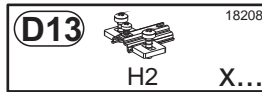
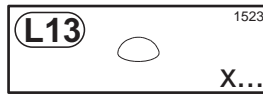
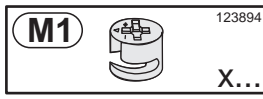
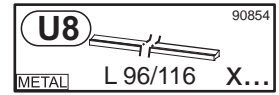
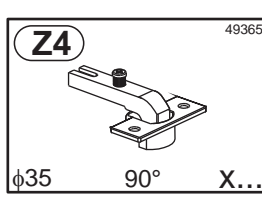
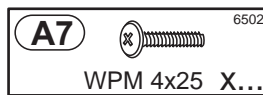
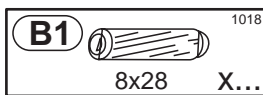
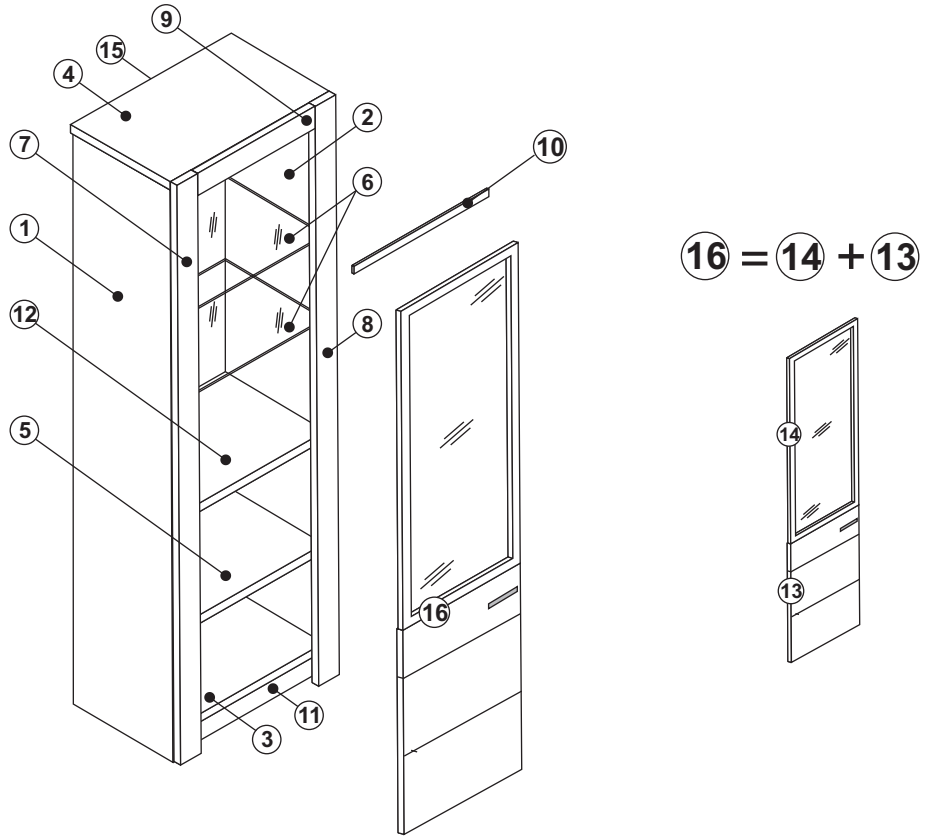


Information zur Reklamationsbearbeitung:  
Geben Sie bitte bei Reklamationen Modellnummer, Type sowie die Ersatzteilnummer der benötigten Bauteile an. Ebenfalls müssen Sie Ihre Auftragsnummer angeben.

Telefon : 05221-342790

Fax : 05221-342 7929

Mail : kundendienst@forestdream.de

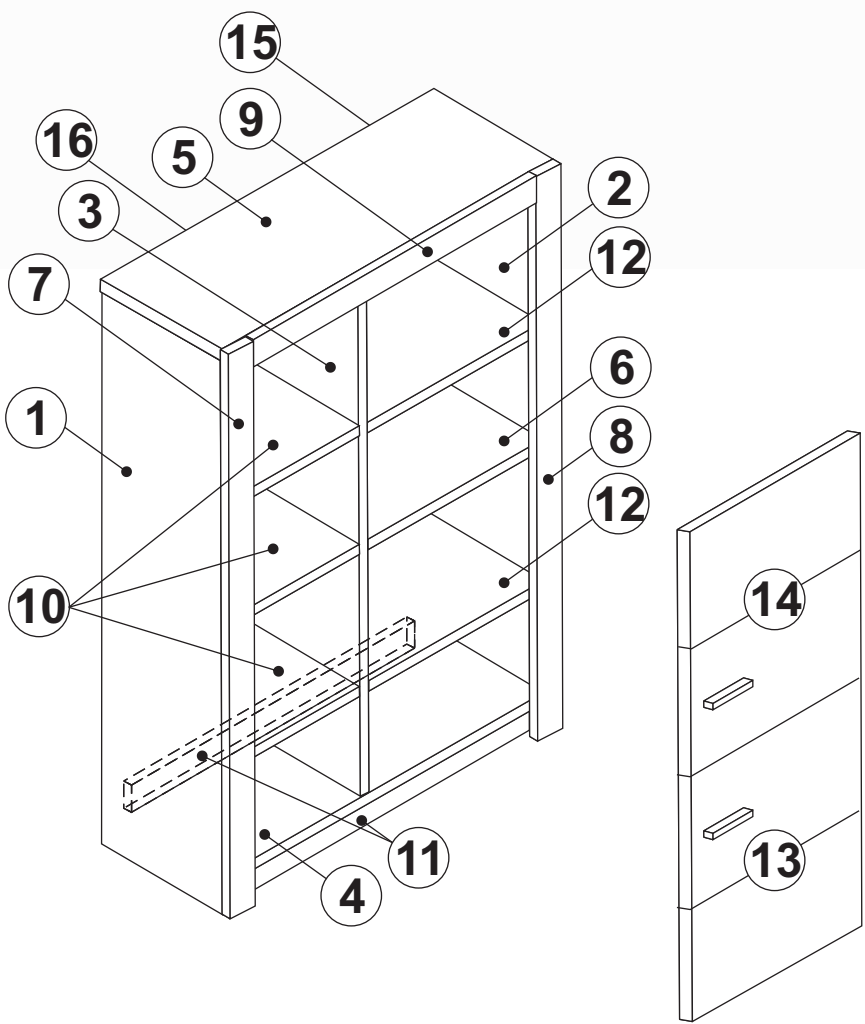
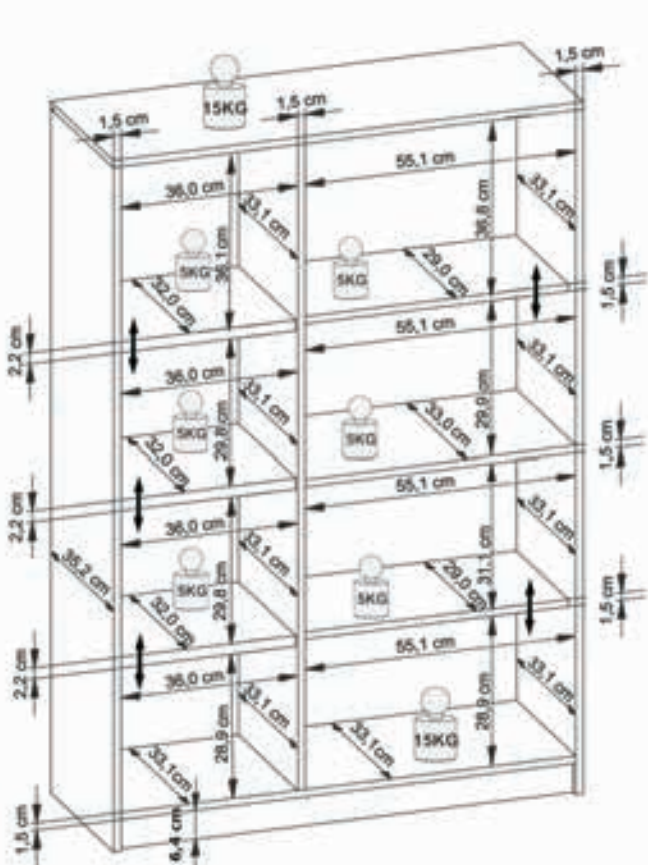


Grund der Beanstandung.....

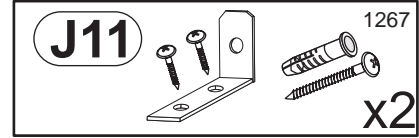
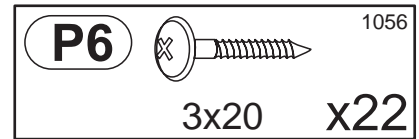
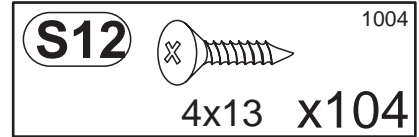
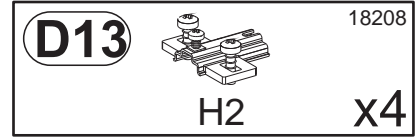
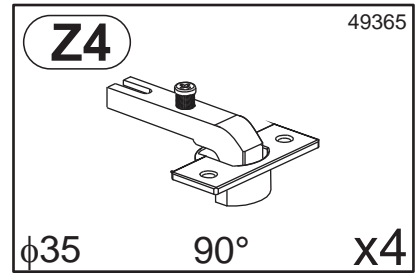
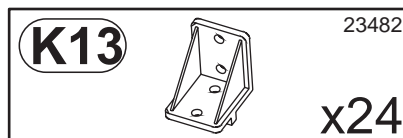
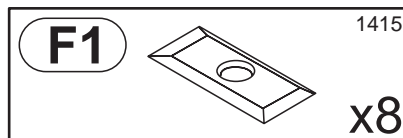
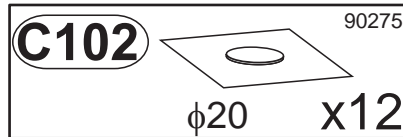
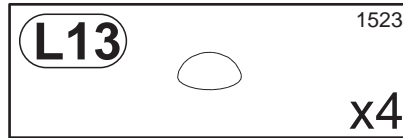
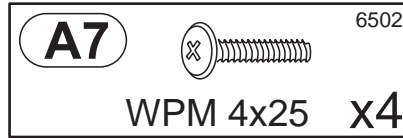
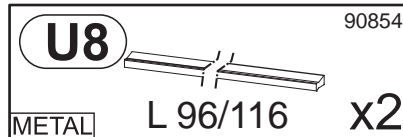
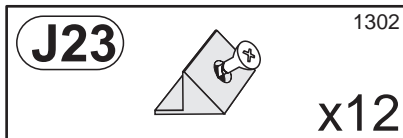
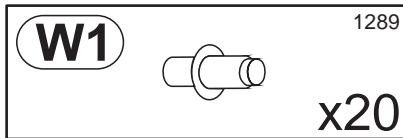
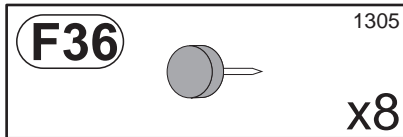
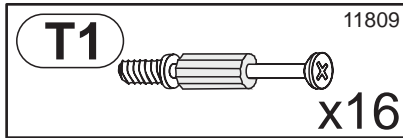
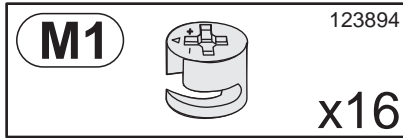
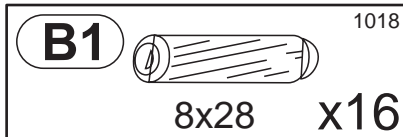
Name..... Telefon:..... Kunden Nr:.....

Kommissions-AB.-Nr:..... PLZ:..... Ort:.....

Fax:..... E-mail:..... Strasse:..... Haus-Nr:.....





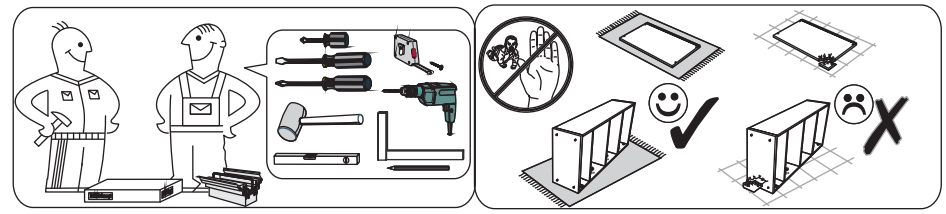
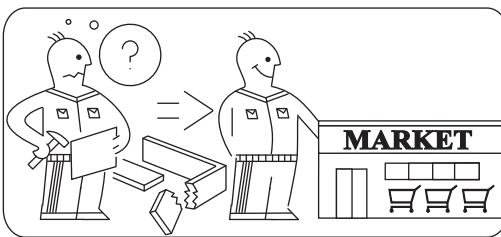


AI NR	QTY	W	D	H	PKG
1	x1	1392	352	15	2/2
2	x1	1392	352	15	2/2
3	x1	1313	331	15	2/2
4	x1	926	331,5	15	1/2
5	x1	957	352	15	1/2
6	x1	551	330,5	15	1/2
7	x1	1408	64	20	2/2
8	x1	1408	64	20	2/2
9	x1	830	64	20	2/2
10	x3	360	320	22	1/2
11	x2	926	64	15	1/2
12	x2	551	290	15	1/2
13	x1	506	636	45	2/2
14	x1	506	636	45	2/2
15	x1	1334	565	2,5	2/2
16	x1	1334	374	2,5	2/2

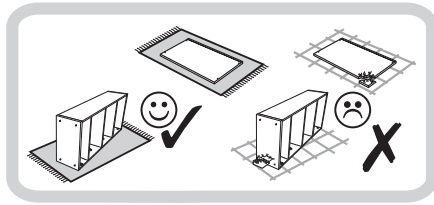
**SERVICE** only for German and Austria Market

Sollte trotz aller Qualitätskontrollen der gelieferte Artikel nicht einwandfrei sein, können wir jedes Teil kurzfristig kostenlos zur Verfügung stellen. Benutzen Sie bitte die beigefügte Service-Karte! Wir sind immer für Sie da.....

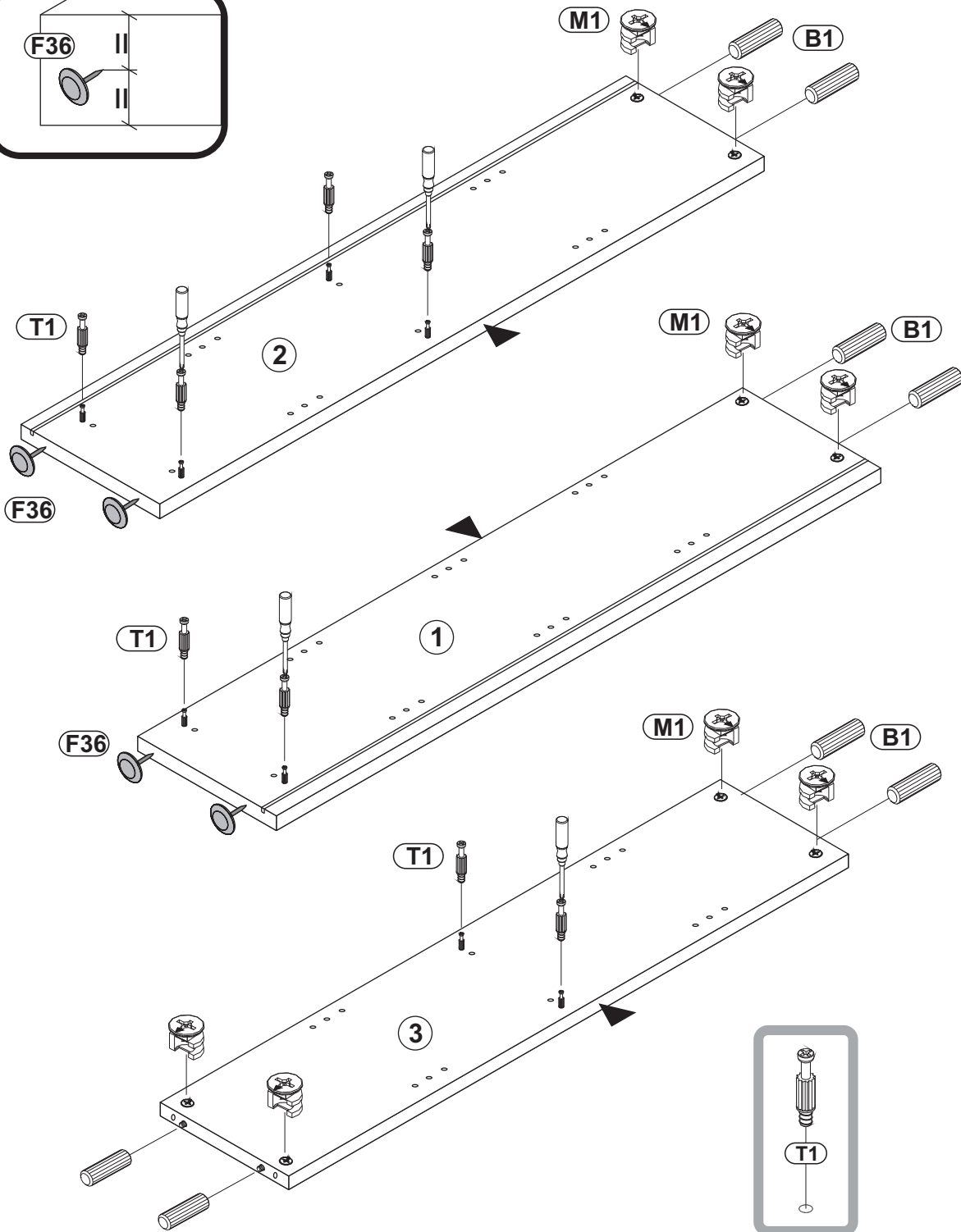
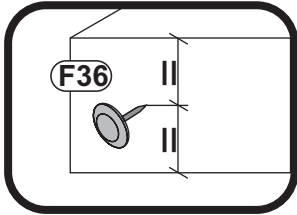
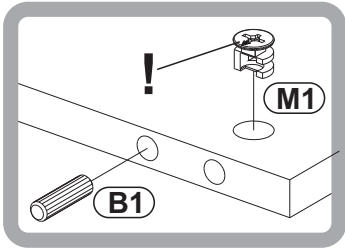
Telefon : 05221-342790  
 Fax : 05221-342 7929  
 Mail : kundendienst@forestdream.de



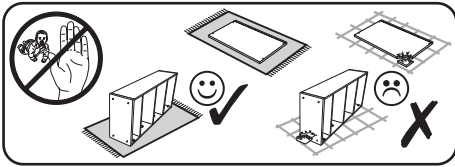
# 1



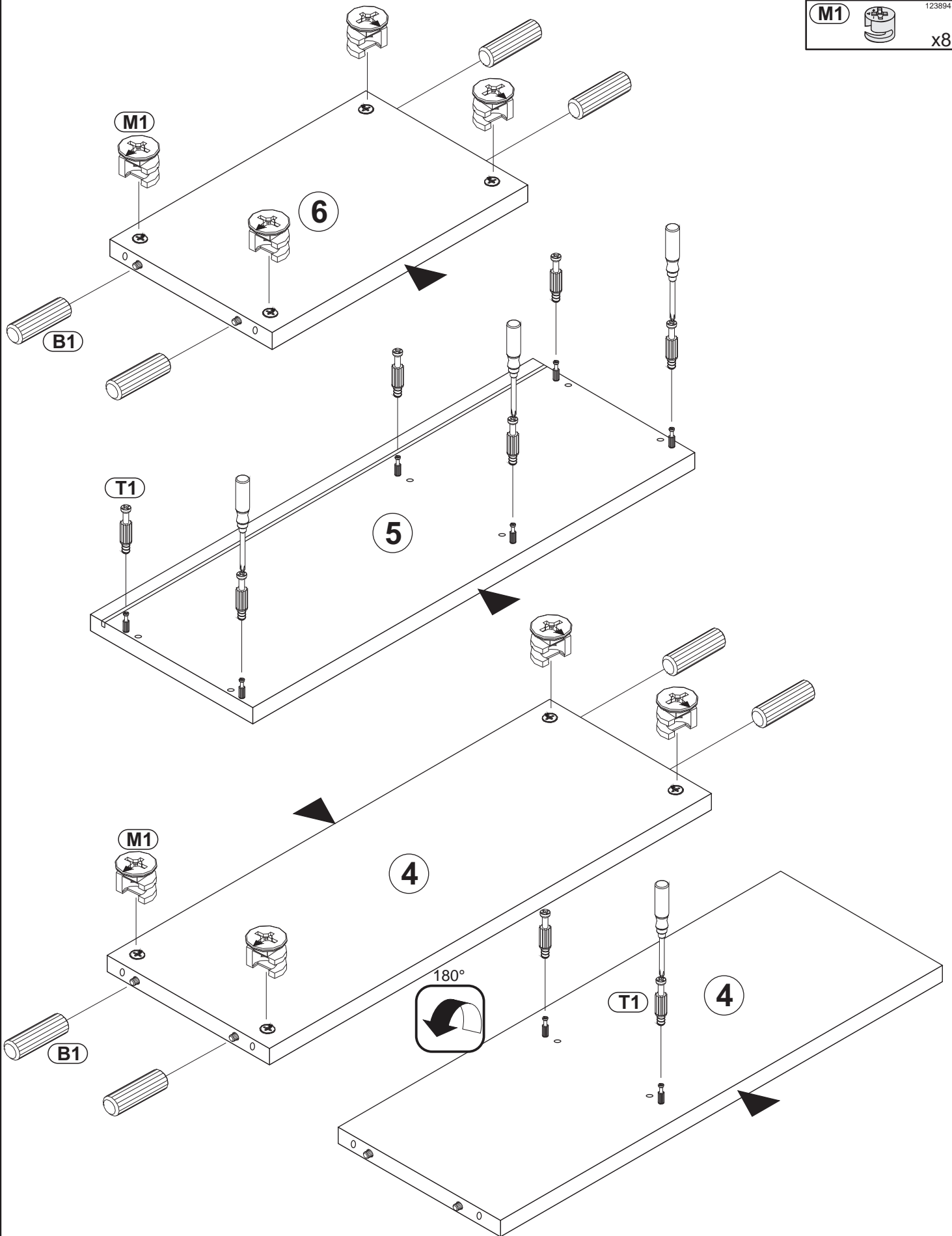
<b>F36</b>		1305
		x4
<b>B1</b>		1018
	8x28	x8
<b>M1</b>		123894
		x8
<b>T1</b>		11809
		x8






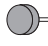
2

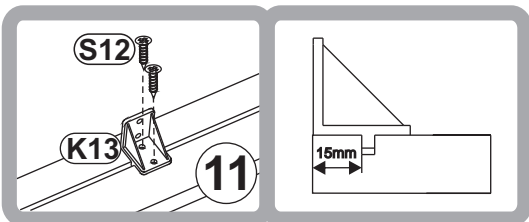
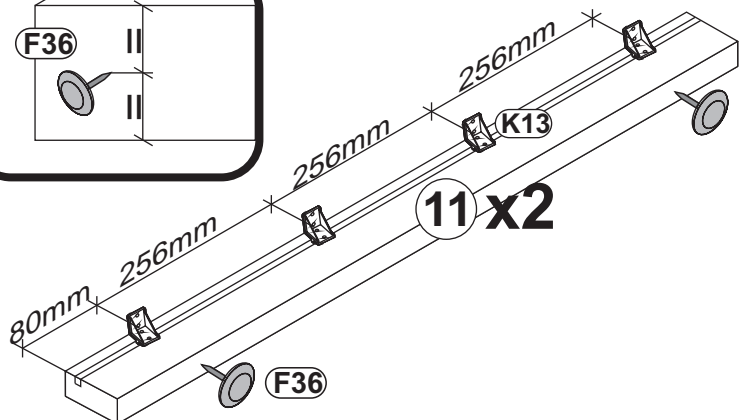
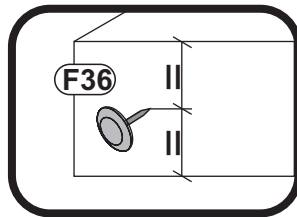
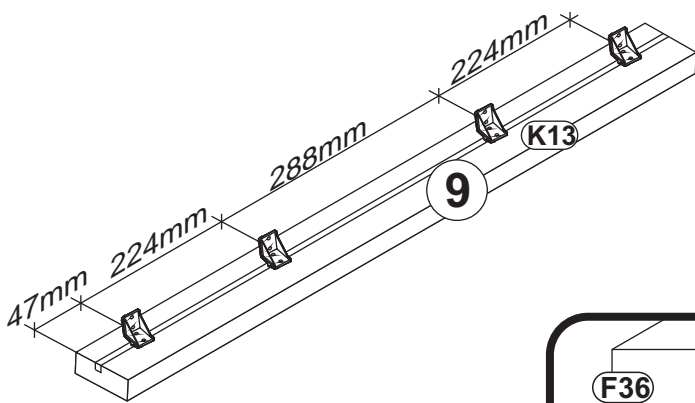
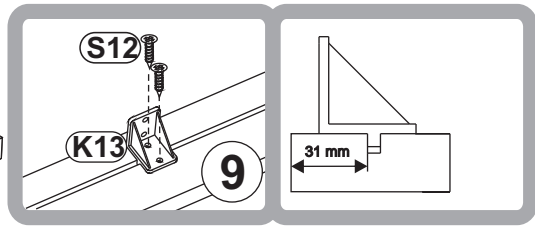
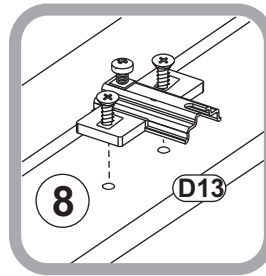
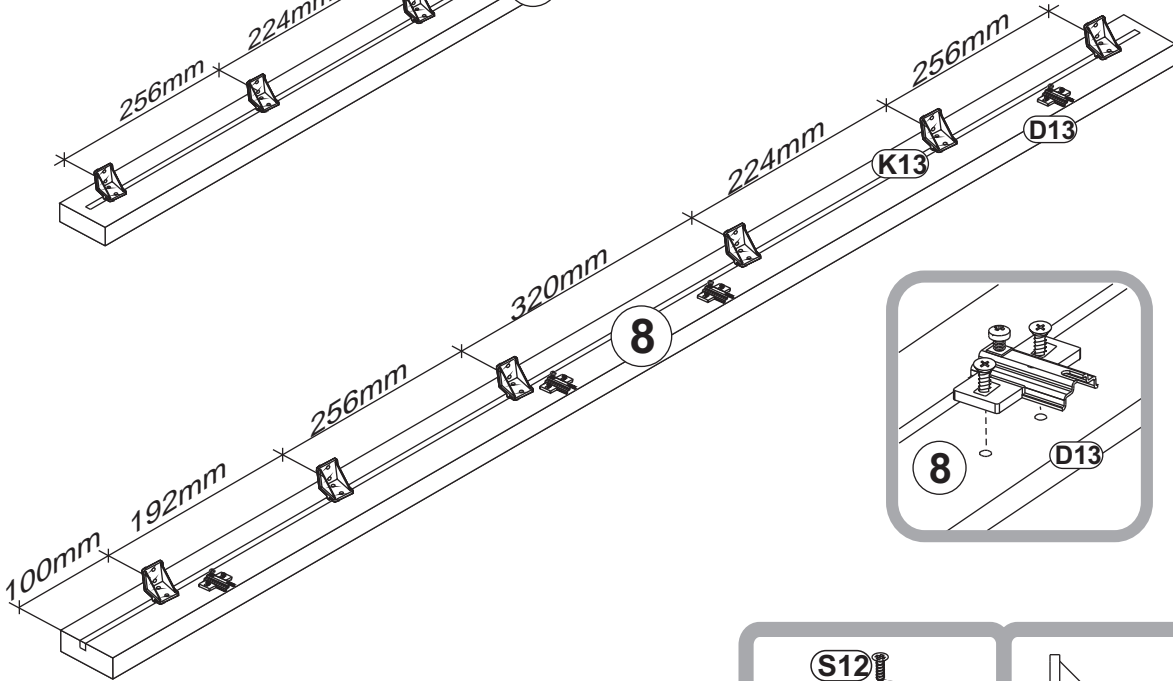
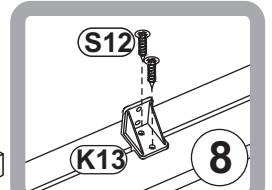
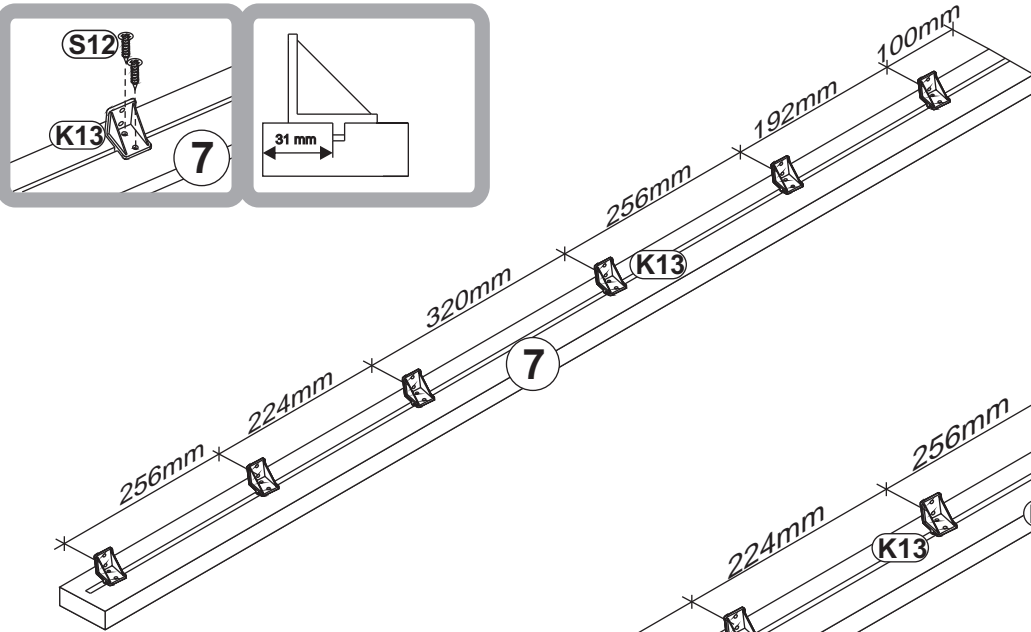
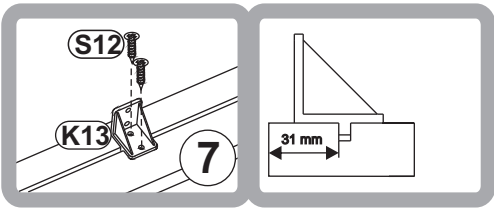


<b>B1</b>		1018
	8x28	x8
<b>T1</b>		11809
		x8
<b>M1</b>		123894
		x8

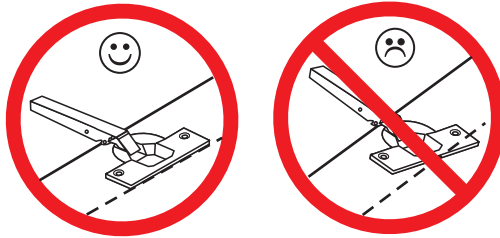


3

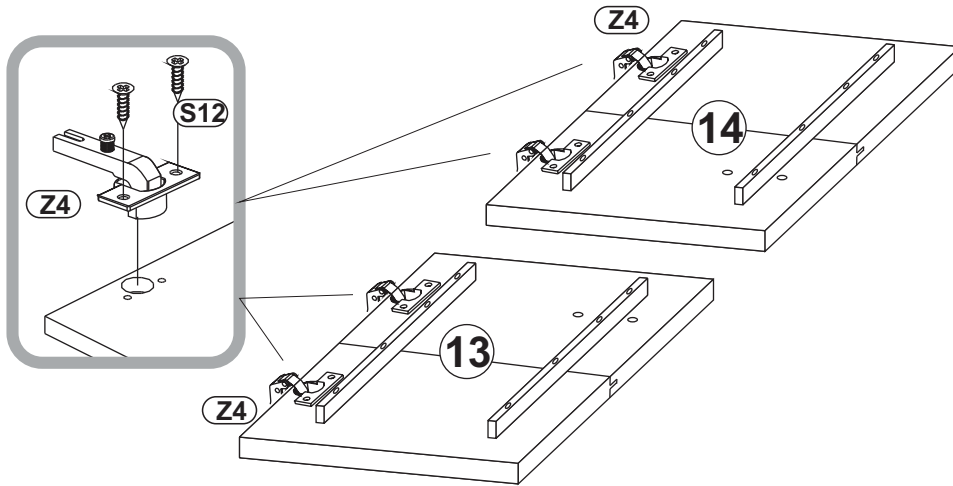
<b>K13</b>		23482
		x24
<b>S12</b>		1004
	4x13	x48
<b>D13</b>		18208
	H2	x4
<b>F36</b>		1305
		x4



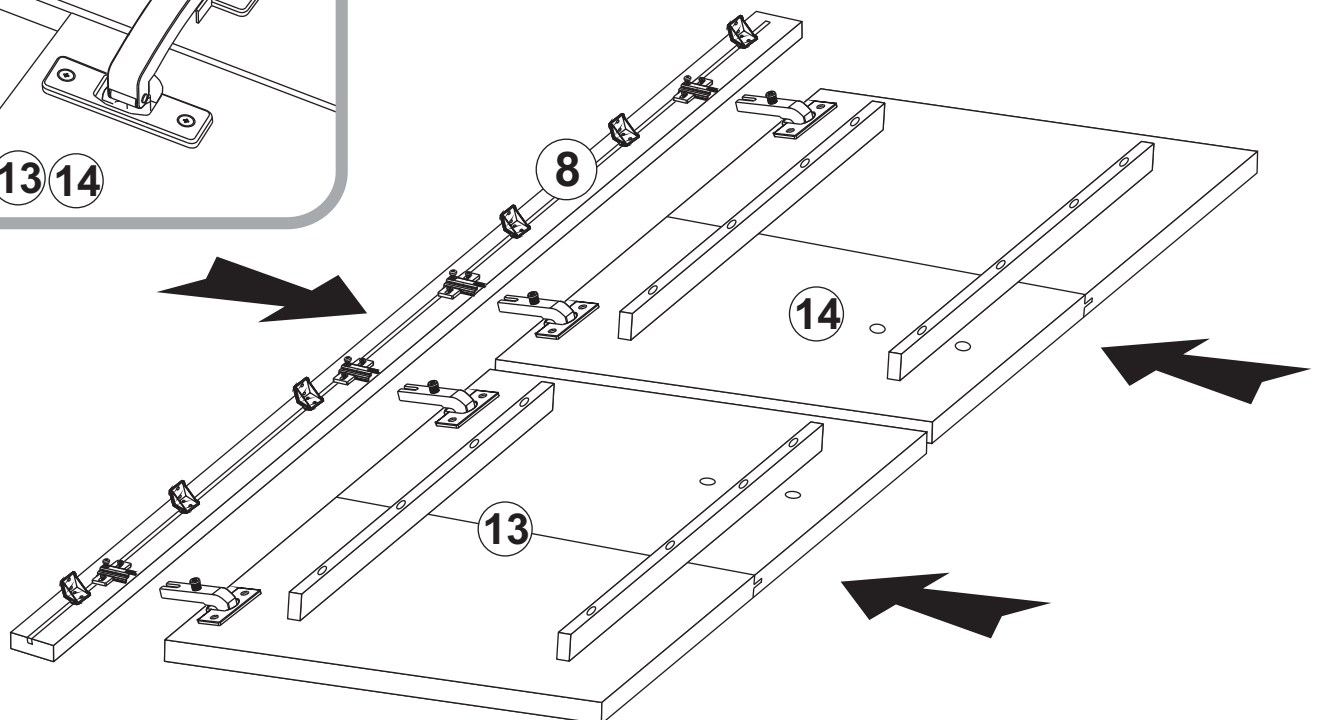
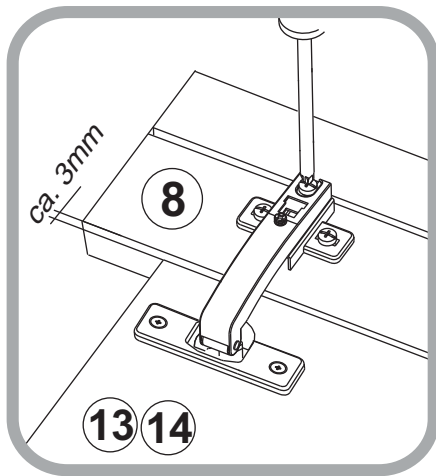
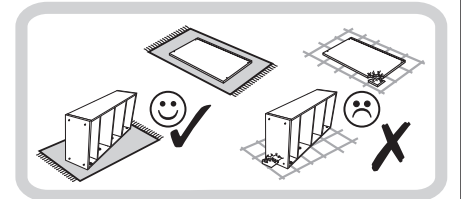
4



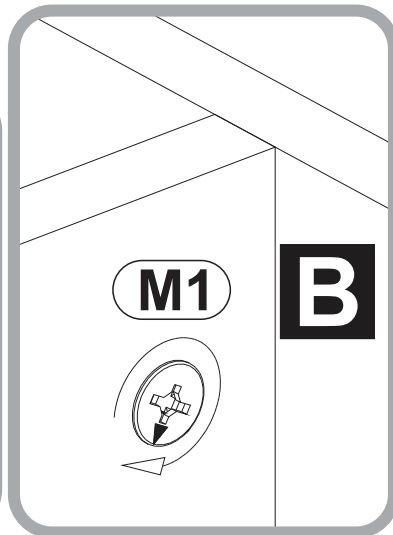
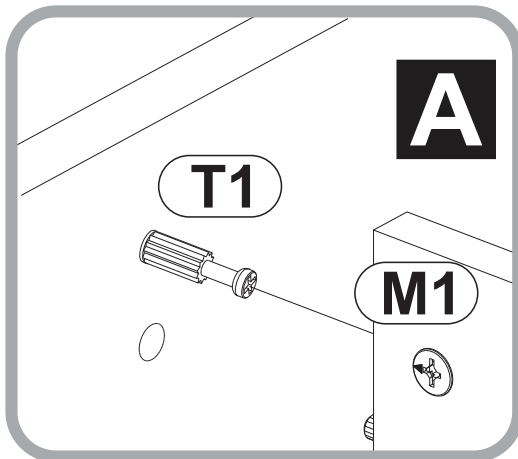
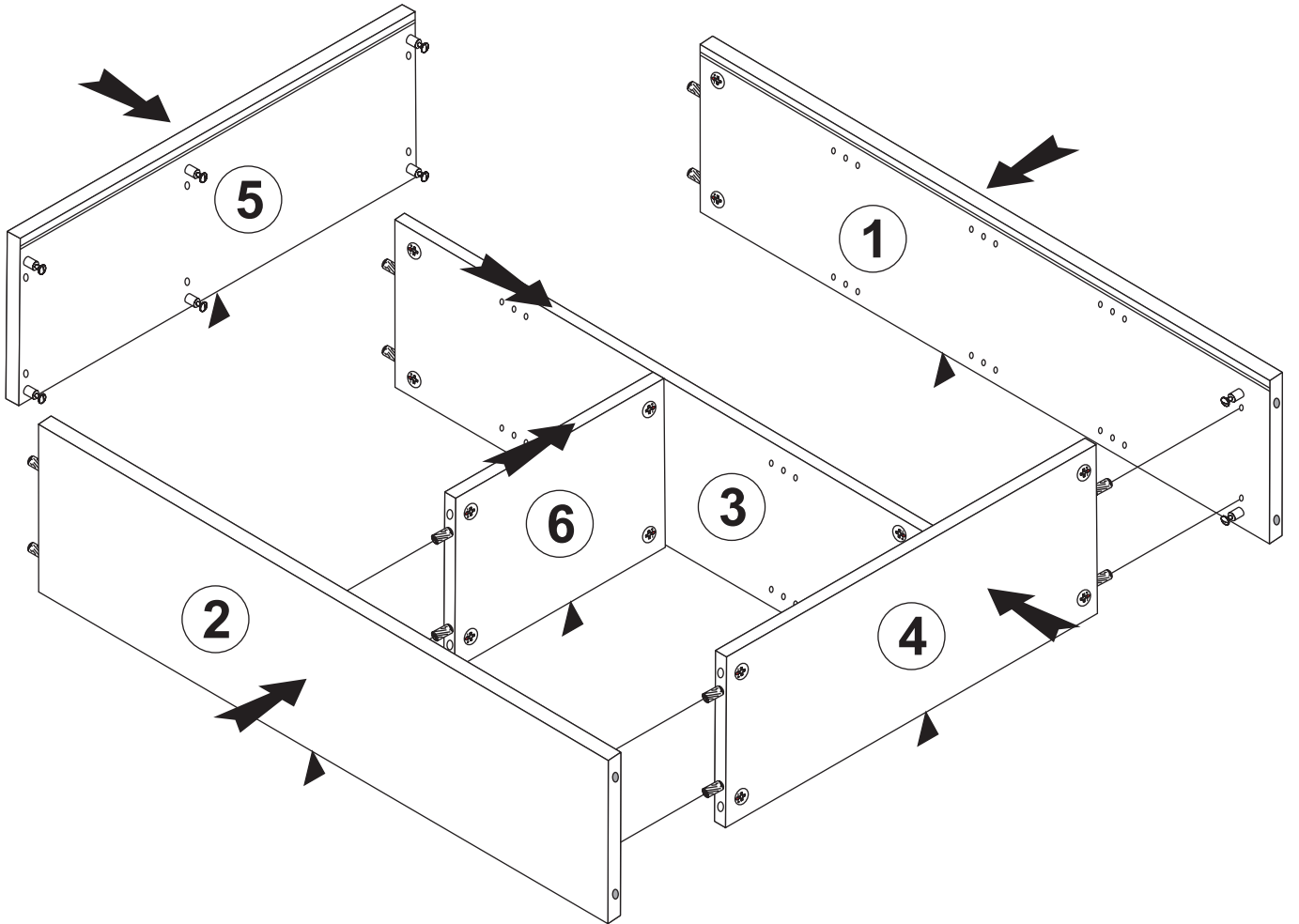
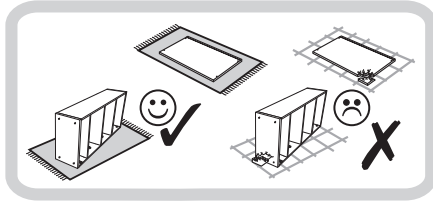
<b>Z4</b>		49365
$\phi 35$	90°	x4
<b>S12</b>		1004
	4x13	x8




5

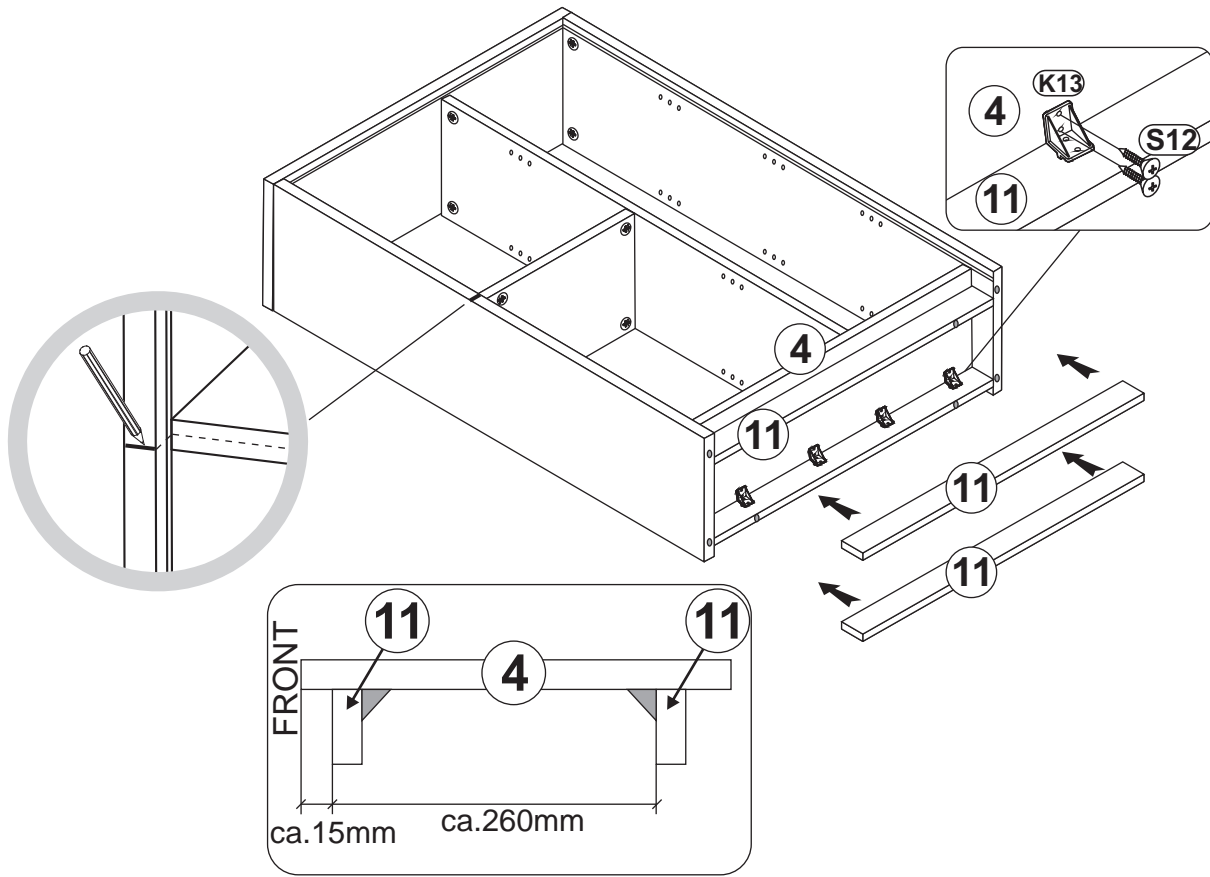


6

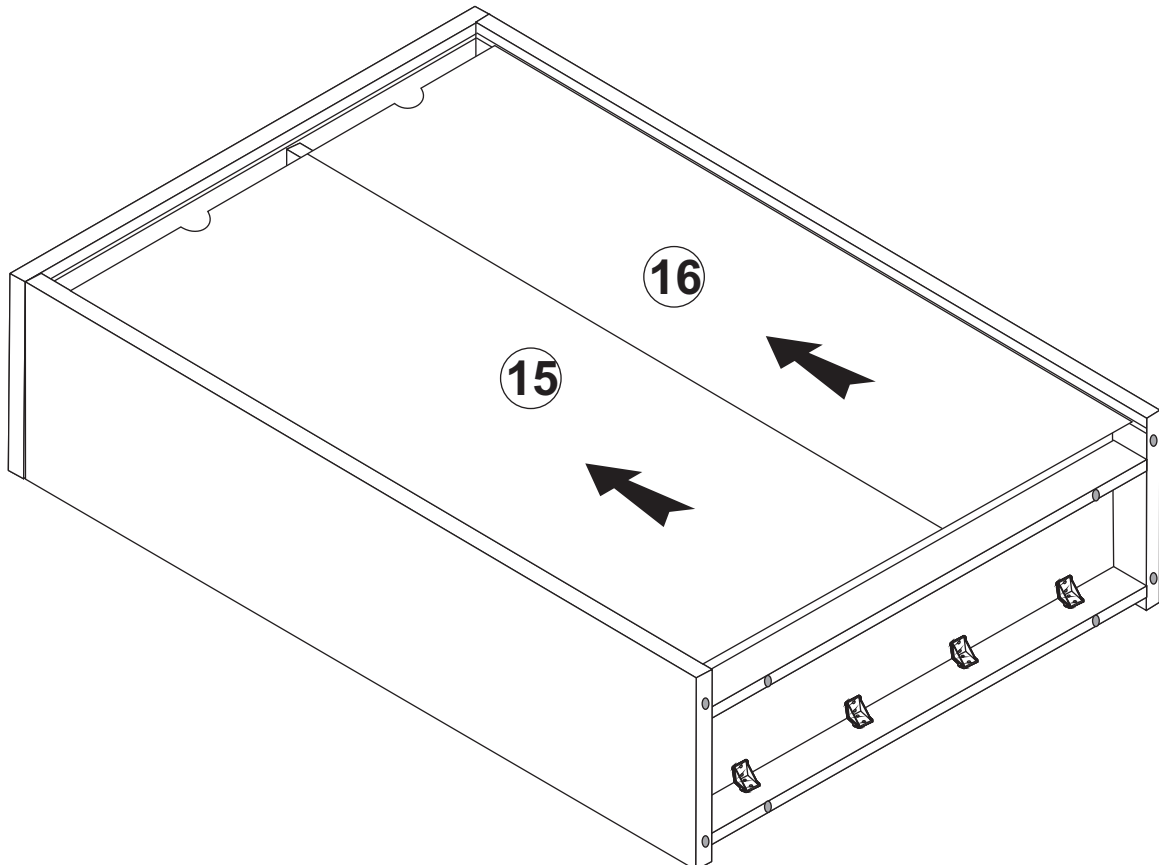


7



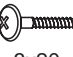
S12  1004  
4x13 x16

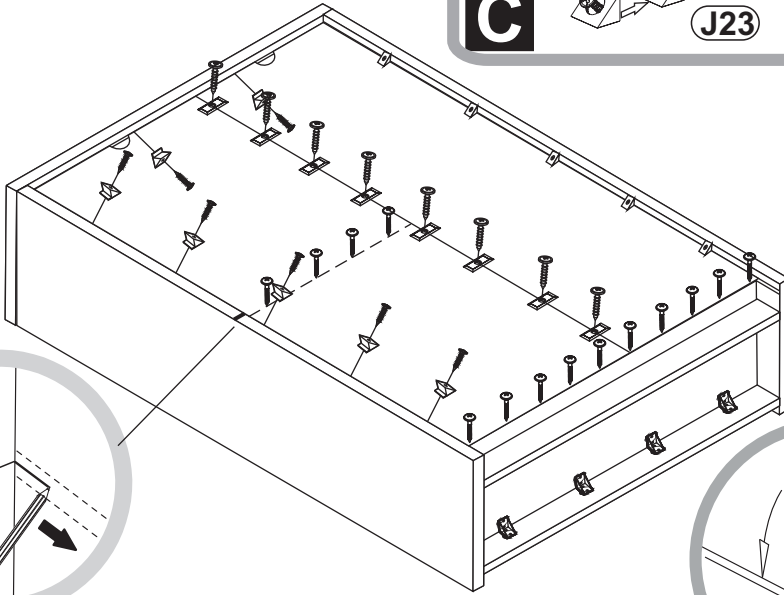
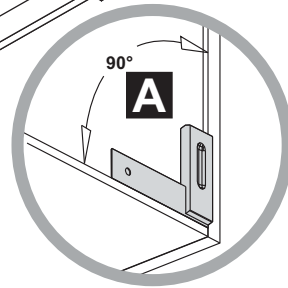
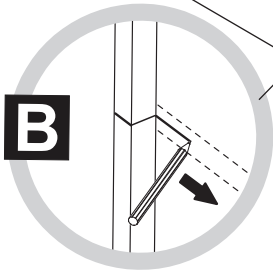
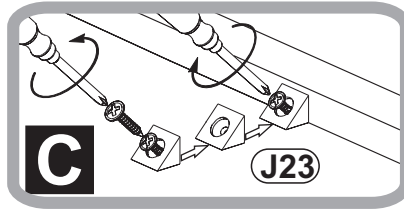
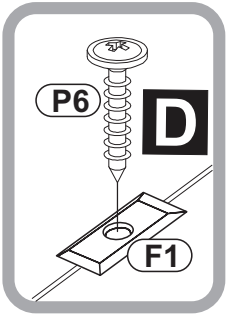


8

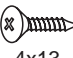


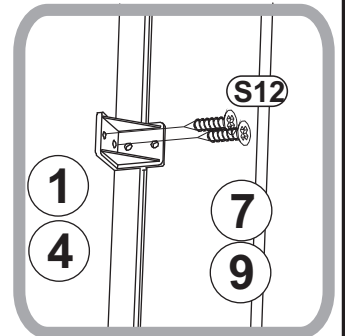
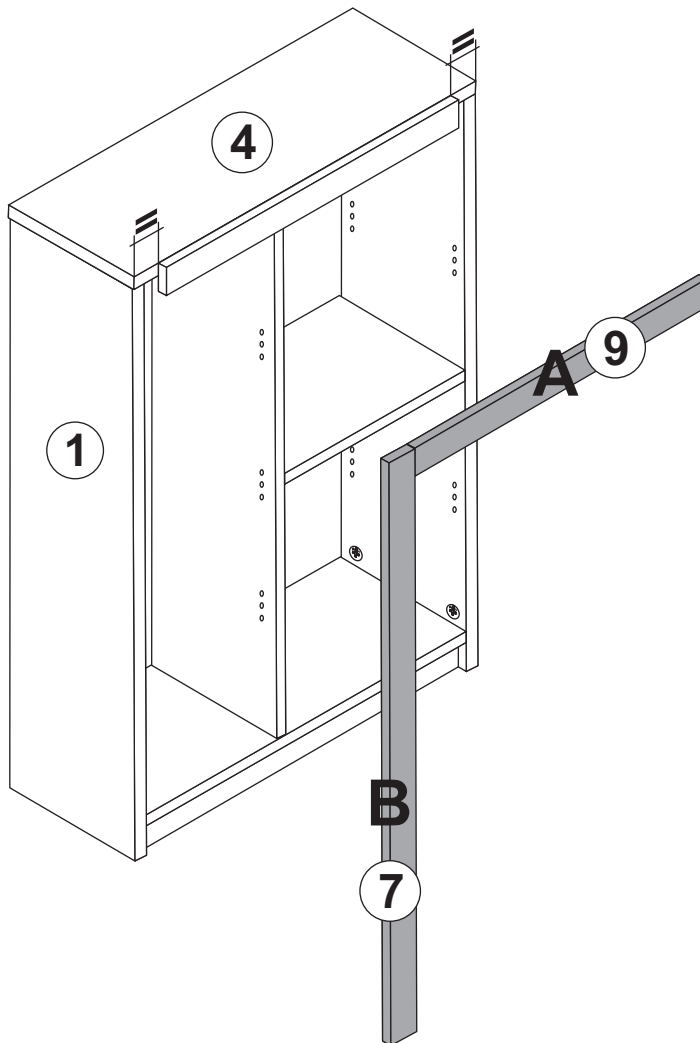
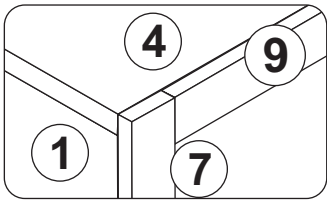
9

<b>J23</b>		1302
		x12
<b>F1</b>		1415
		x8
<b>P6</b>		1056
	3x20	x22





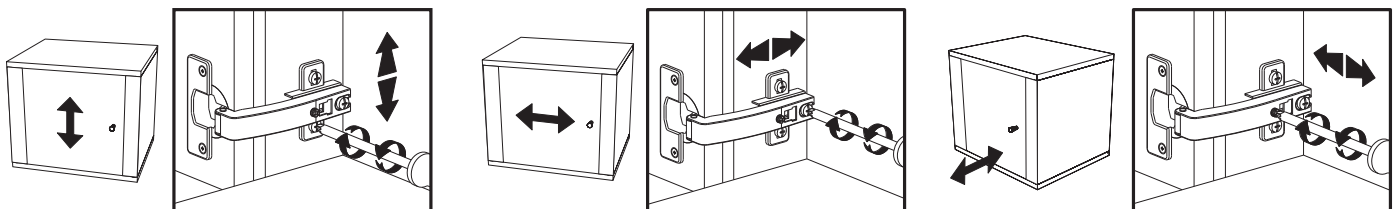
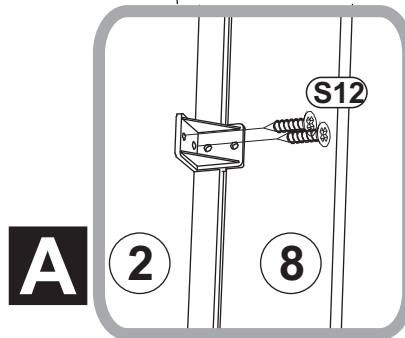
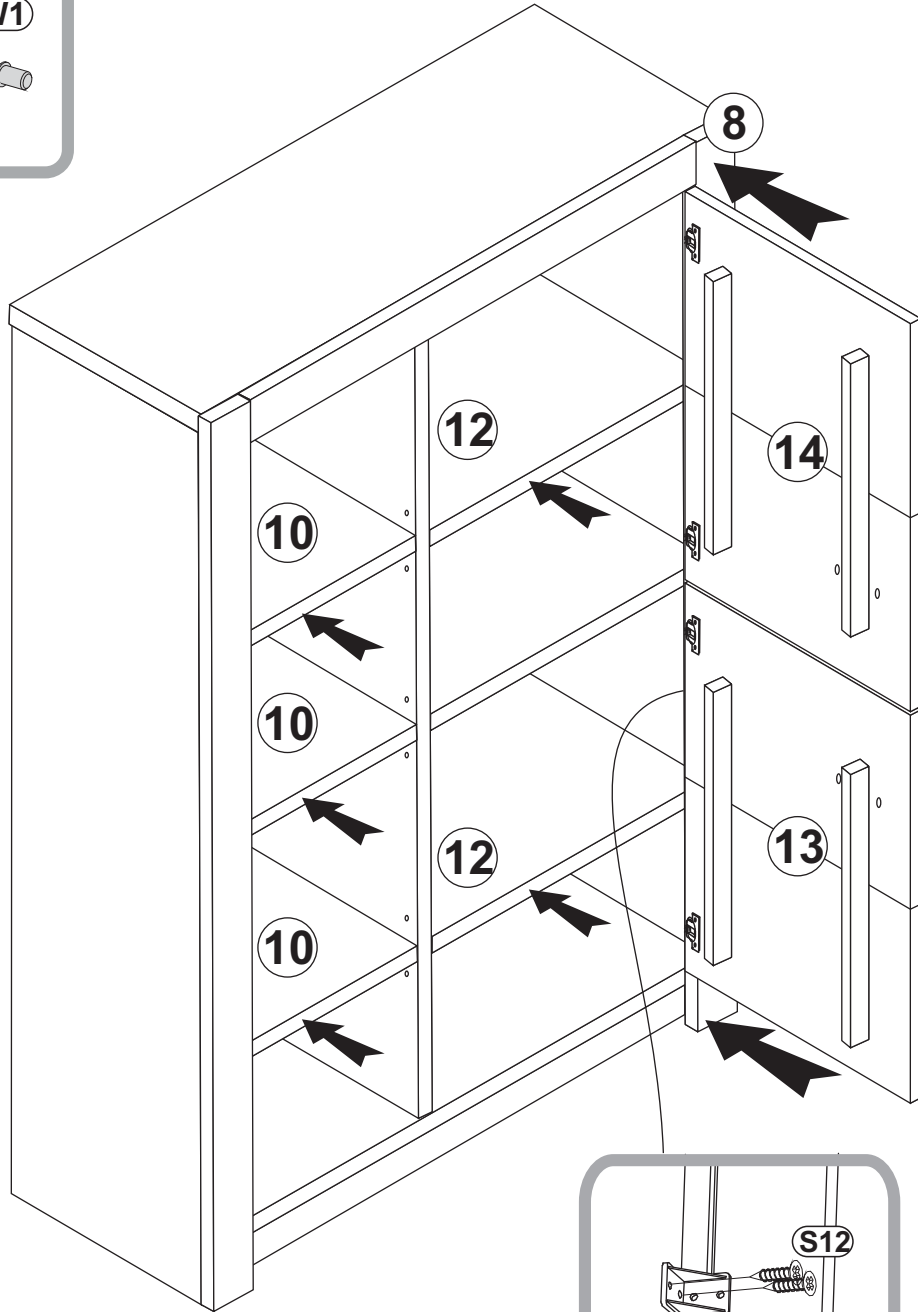
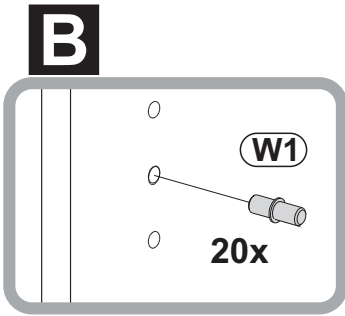
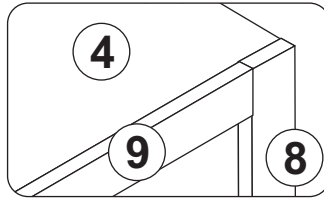
10

<b>S12</b>		1004
	4x13	x20





<b>W1</b>		1289
		x20
<b>S12</b>		1004
	4x13	x12



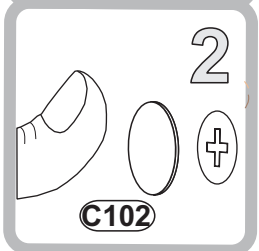
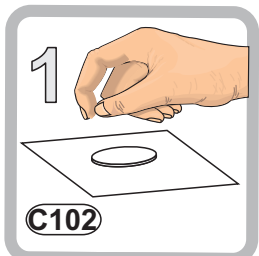
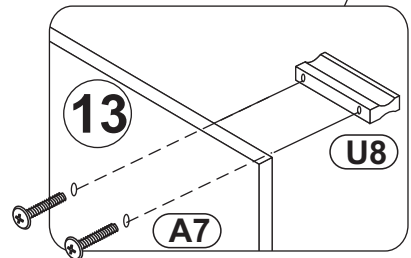
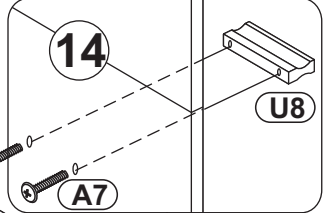
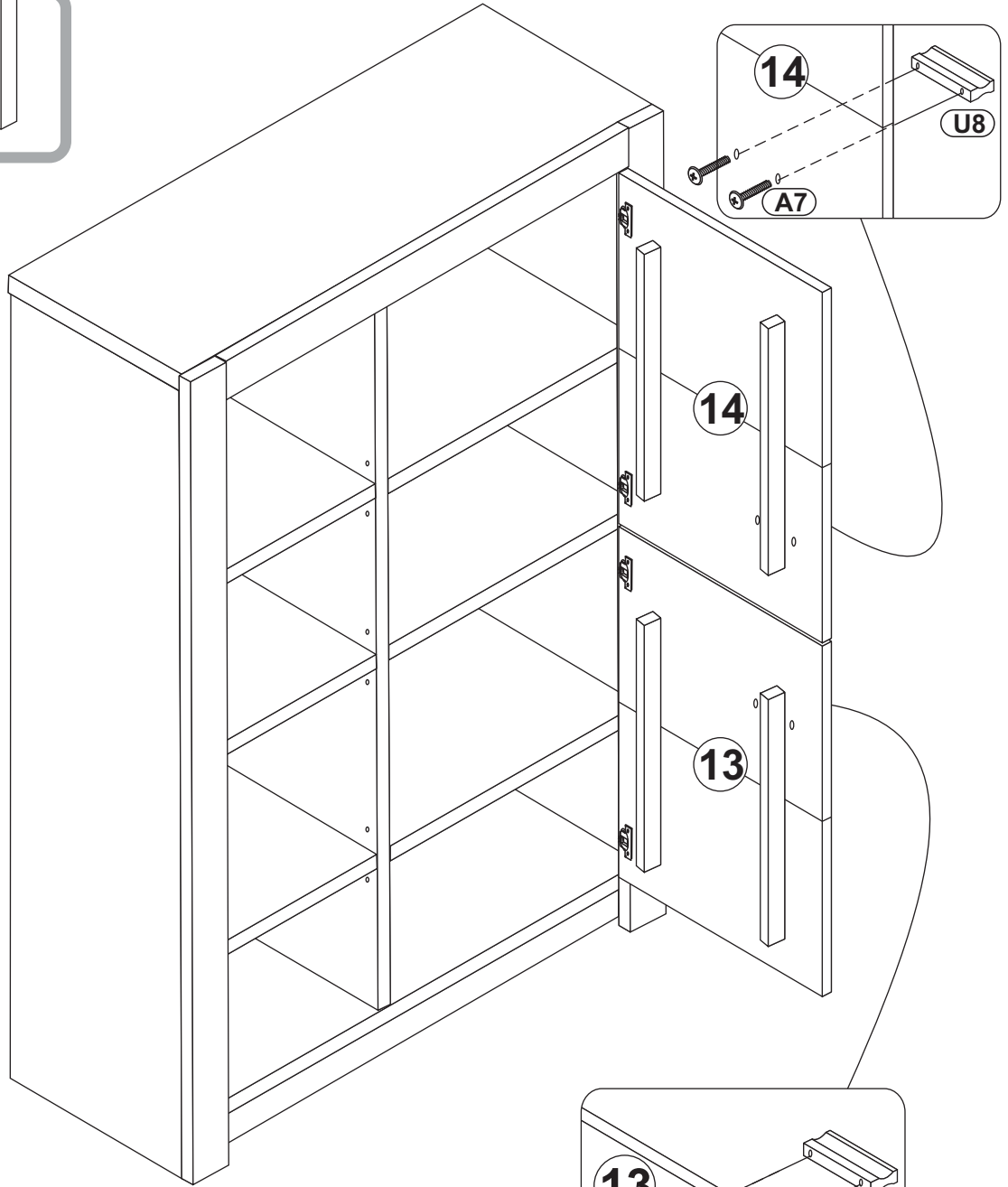
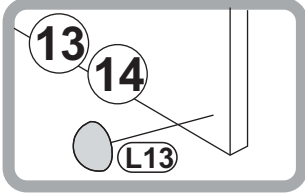
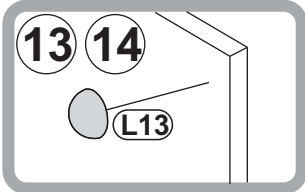
# 12

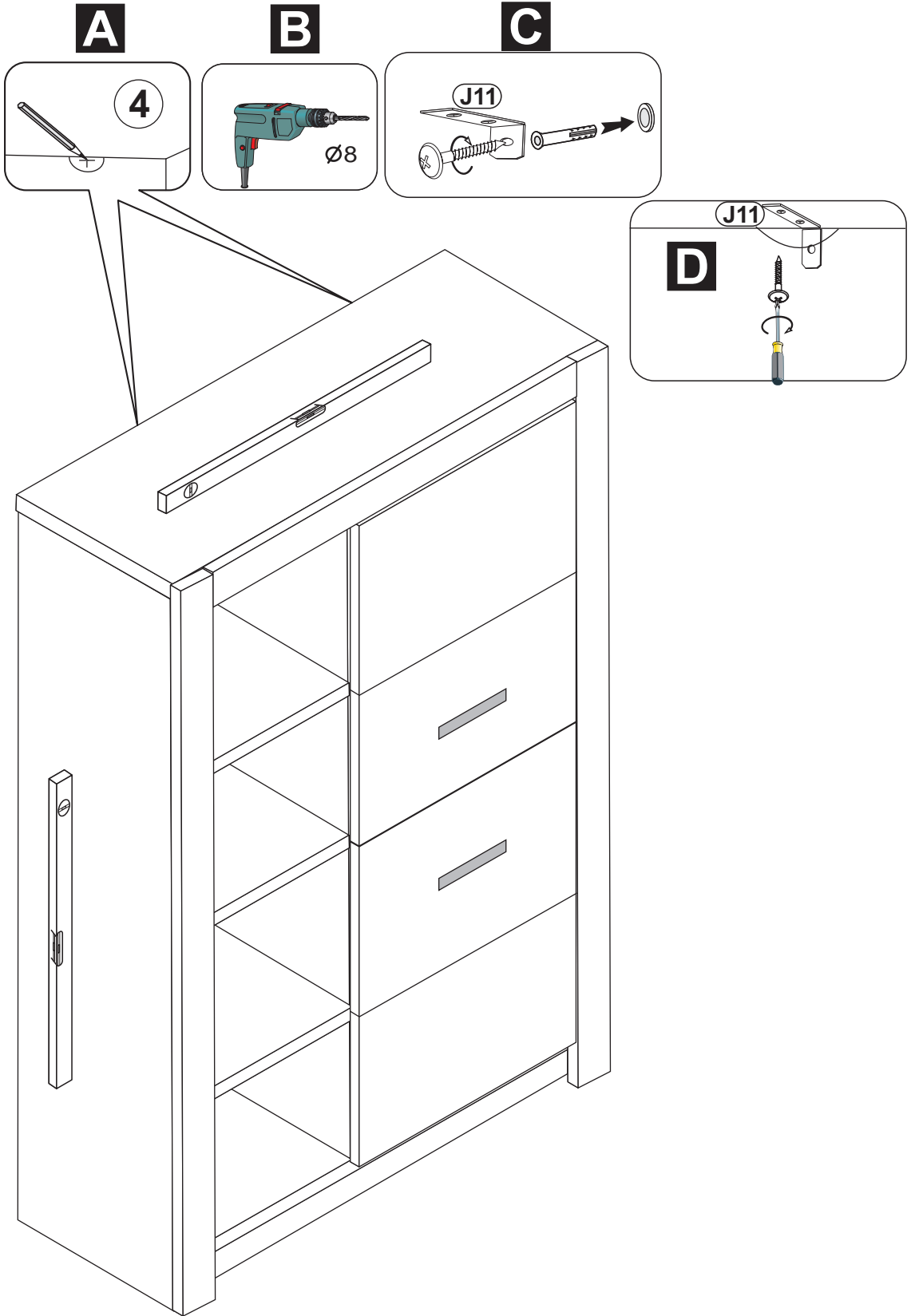
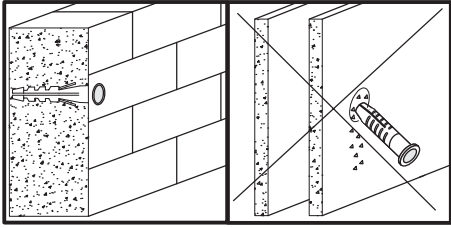
**C102** 90275  
φ20 X12

**U8** 90854  
METAL L 96/116 X2

**L13** 1523  
X4

**A7** 6502  
WPM 4x25 X4





## (D) Sehr geehrter Kunde,

als Möbelproduzent möchten wir Sie darüber informieren, dass eine Befestigung nur so gut ist wie die Verbindung zwischen Befestigungsmaterial (Dübel) und Mauerwerk. Prüfen Sie bei Hängeelementen Ihr Mauerwerk und verwenden Sie nur dafür vorgesehene Dübel aus einem Fachmarkt. Letztendlich ist der Monteur für die Befestigung am Mauerwerk verantwortlich.

Die Montage und das Verlegen der Elektroartikel sind nur von autorisiertem Fachpersonal durchzuführen. Beachten Sie die Beschreibungen und die Gewichtsangaben in der Montageanleitung.

Halten Sie bitte die angegebenen max. Gewichtsangaben ein. Bei Überlastungen, die durch spielende Kinder, Menschen, Material oder sonstige Einwirkungen entstehen -übernehmen wir als Möbelproduzent keine Haftung!

Die einwandfreie Funktion des Möbels ist nur bei lot- und waagerechter Aufstellung gewährleistet. Die Türen sind vorjustiert, müssen aber ggf. aufgrund örtlicher Bedingungen neu ausgerichtet / eingestellt werden!

Alle elektrischen Installationen sind nach den gültigen Normen bzw. Vorschriften von VDE, CE, MM gefertigt. Die zu verwendende Leuchtmittelstärke ist auf der jeweiligen Lampenfassung angegeben.

Bei Nichteinhaltung der max. Wattzahl besteht durch Überhitzung Brandgefahr. Das Zudecken der Leuchtmittel ist wegen Brandgefahr zu unterlassen!

Alle Schrauben sowie tragende Verbindungsstelle sollten nach 5 bis 6 Wochen nachgezogen werden, um eine dauerhafte Standsicherheit zu gewähren!

### Keine scheuernden Putzmittel verwenden!

Werden Betriebs-, Bedienungs- oder Montageanweisungen nicht befolgt, Änderungen an den Produkten vorgenommen, Teile ausgewechselt oder Verbrauchsmaterialien verwendet, die nicht den Originalteilen entsprechen, so entfällt jegliche Gewährleistung oder Haftungsansprüche.

## Achtung Hinweis!

Unsere Hochglanzoberflächen sind bei der Auslieferung durch eine Schutzfolie geschützt. Belassen Sie diese auf dem Möbel, bis es vollständig montiert und von Staub befreit ist.

Um die wertvolle Hochglanzoptik zu erhalten, sollten Sie

- der Hochglanzfolie nach der Entfernung der Schutzfolie eine Stunde Zeit zum Nachhärten an der Raum-Luft geben
- für die Reinigung der Oberflächen verwenden Sie nur ein feuchtes Baumwolltuch und etwas Glasreiniger.
- Kein scharfes Reinigungsmittel mit Zusatzstoffen verwenden.
- Oberflächen mit einem nassen Lappen abreiben
- keinen Dampfreiniger verwenden.
- Oberfläche nicht mit scharfen Gegenständen beschädigen
- Oberflächen auf gar keinen Fall starker Sonnenbestrahlung aussetzen

Wir wünschen Ihnen noch viel Freude mit Ihrem neuen Möbel.

### Ihre Produktentwicklung

## (CZ) Vážený zákazník,

jako výrobce nábytku bychom Vás chtli li informovat o tom, že upevní ní je jen tak dobré, jak dobré je spojení mezi upevňovacím materiálem (hmoždinkou) a zdívem. U závi sných prvků zkontrolujte páslušné zdivo a používejte jen vhodné hmoždinky, které nakoupíte v odborných obchodech. Za upevní ní ve zdivu je nakonec zodpovi dný ten, kdo upevní ní montuje. Montáž a instalaci elektrických částí smí jí provádí t jen povi æní odborní pracovníci. Dodržujte popisy a údaje o hmotnosti uvedené v návodu k montáži. Dodržujte uvedené údaje o maximální hmotnosti pá pætížení, které je způsobeno hrajícími si di tmi, lidmi, materiálem nebo jinými vlivy, nepæbíráme jako výrobce nábytku záruku! Bezvadná funkce nábytku je zaruæena jen pá postavení nábytku ve správné svislé a vodorovné poloze. Dvídka jsou pædem nastavená, pápadní je ale nutné je znovu seædit / nastavit podle místních podmínek! Všechny elektrické instalace jsou provedeny podle platných norem páp. pædpisù VDE (svaz ní meckých elektrotechnikù), CE, MM. Intenzita žárovky/zdroje svi tla, která se má použít, je uvedena na páslušné objímce žárovky/zdroje svi tla. Pá nedodržení maximálního výkonu ve Wattech hrozí nebezpeæí znícení kvůli pæhætí. Zakrytí žárovky/zdroje svi tla je kvůli nebezpeæí požáru zakázáno! Všechny šrouby a nosné spojovací prvky se mají po 5 až 6 týdnech dotáhnout, æímž se zajistí trvalá stabilita!

### Nepoužívejte žádné abrazivní čistící prostředky!

Pokud se nedodržují pokyny k provozu, návodu nebo montáži, provádí jí se úpravy výrobků, vymi òují se díly za neoriginální nebo se používá spotæební materiál, který neodpovídá originálnímu, zaniká záruka nebo nároky plynoucí z odpovi dnosti.

## Pozor upozornění!

Naše povrchy s vysokým leskem jsou pá dodání chrání ny ochrannou fólií. Ponechejte jí na nábytku, dokud nebude kompletní smontovaný a nebude z ní ho odstraní ný prach.

Aby se zachovala cenná optika vysokého lesku, mi li byste: dát vysoce lesklé fólii po odstraní ní ochranné fólie hodinu æas na vytvrzení na pokojovém vzduchu, pro æišti ní povrchù používejte pouze vlhký bavlní ný hadák a trochu æistícího prostædku na skla. nepoužívejte ostrý æistící prostædek s pámi sí, povrchy otírejte mokrým hadrem, nepoužívejte parní æistiæ. nepoškoí te povrch ostrými pædmi ty povrchy v žádném pápadí nevystavujte silnému sluneønímu Záæní

Pæjeme Vám hodní radosti s Vaším novým nábytkem.

### Vaše oddělení vývoje nových výrobků

## (GB) Dear Customer,

As a furniture manufacturer we would like to point out that an attachment is only as good as the connection between the attachment material (dowel) and masonry. In the case of suspension elements you should check your masonry and only use the appropriate dowels from a specialist store. Ultimately it is the person carrying out the installation who is responsible for attachment to the masonry.

The installation and laying of electrical lines and other items must only be performed by authorised specialists. Please note the descriptions and weight information in the installation instructions.

Please observe the stated maximum weights; in the case of mechanical overloads caused by playing children, other individuals, materials etc. we do not accept any liability as the manufacturer of the furniture!

The furniture is only guaranteed to work perfectly if it is set up to be plumb and horizontal. The doors have been pre-adjusted, but may need to be realigned/readjusted in accordance with local conditions!

All electrical installations have been produced in accordance with the latest norms and regulations, such as those of the VDE (Association of German Electrical Engineers), CE and MM. The power of the bulbs to be used is marked on the respective light fitting.

If the maximum number of watts stated on the fitting is not complied with, there is a danger of fire from overheating. Covering the lamps and bulbs is strictly prohibited due to the danger of fire!

All screws and load-bearing connecting parts should be tightened after 5 to 6 weeks in order to ensure long-term stability!

### Do not use any abrasive cleaning materials!

If the operating or installation instructions are not complied with, modifications are carried out to the products, parts replaced or consumable materials used which do not correspond to the original parts, all warranty or liability claims shall become null and void.

## Attention! Notice!

Our high gloss surfaces have a protective foil when delivered.

Please leave this foil on the furniture until it is completely assembled and all dust has been removed.

To maintain the valuable high gloss appearance, you should

- expose the high gloss foil to the room air for an hour to allow it to harden after removing the protective foil.
- only use a damp cotton cloth and a small amount of glass cleaner to clean the surfaces.
- Do not use any aggressive cleaners with additives.
- Rub off the surfaces with a wet rag.
- Do not use a steam cleaner.
- Do not damage the surface with sharp objects.
- Do not in any case expose the surfaces to intense sunlight

We wish you plenty of enjoyment with your new furniture.

### Your product development team

## (FR) Cher client,

En tant que fabricant de meubles, nous souhaitons attirer votre attention sur le fait que la meilleure des fixations n'est rien sans la qualité du raccord entre le matériel de fixation (cheville) et la maçonnerie. Par conséquent, pensez à vérifier la maçonnerie avant d'accrocher les éléments hauts et utilisez uniquement les chevilles prévues à cette fin, achetées dans une grande surface spécialisée. En fin de compte, c'est l'installateur qui sera responsable de la fixation à la maçonnerie.

Le montage et la pose des articles d'électroménager sont strictement l'affaire d'un personnel qualifié, dûment habilité. Veuillez observer les descriptions et les poids indiqués dans la notice de montage.

Veuillez respecter les poids maxi spécifiés ; en tant que fabricant de meubles, nous déclinons toute responsabilité en cas de surcharges causées par des enfants qui jouent, d'autres personnes, du matériel divers ou provoquées par d'autres influences !

Pour assurer le fonctionnement irréprochable du meuble, il faut veiller à l'installer parfaitement d'aplomb et à l'horizontale. Les portes sont préajustées, mais il sera peut-être nécessaire de les réaligner/régler à nouveau sur place !

Toutes les installations électriques sont fabriquées selon les normes et prescriptions VDE, CE, MM en vigueur. La puissance à utiliser est précisée sur la douille de chaque lampe.

Si le wattage max. n'est pas respecté, il existe un risque d'incendie dû à la surchauffe. Il est interdit de recouvrir la lampe, en raison du risque d'incendie ! Il faut resserrer toutes les vis et les éléments de raccord porteurs après 5 à 6 semaines, pour assurer une stabilité durable !

### N'employez en aucun cas des nettoyeurs abrasifs !

Si les instructions de service, de commande ou de montage ne sont pas respectées, si des modifications sont apportées aux produits ou bien encore si des pièces sont remplacées ou si des consommables qui ne correspondent pas aux pièces d'origine sont utilisés, nous n'assumons alors aucune garantie et nous déclinons toute responsabilité dans ces cas.

## Attention Remarque !

Nos surfaces haute brillance sont protégées à la livraison par un film protecteur. Veuillez le laisser sur le meuble jusqu'à ce qu'il soit entièrement installé et que la poussière soit supprimée.

Pour obtenir un aspect de qualité et de haute brillance, vous devez

laisser durcir pendant une heure à l'air ambiant le film haute brillance après avoir enlevé le film protecteur pour le nettoyage des surfaces, utiliser uniquement un chiffon de coton humide et un peu de lave-vitre.

Ne pas utiliser de détergent agressif comportant des addi- tifs.

Frotter les surfaces avec un chiffon humide.

Ne pas utiliser de nettoyeur à vapeur.

ne pas endommager la surface avec des objets coupants ne pas soumettre les surfaces à un fort rayonnement solaire

Nous souhaitons que votre nouveau meuble vous donne entière satisfaction.

### Votre service de développement de produits

## (NL) Geachte klant,

Als meubelproducent willen wij u erover informeren dat een bevestiging slechts zo goed is als de verbinding tussen het bevestigingsmateriaal (plug) en de muur. Controleer daarom bij aan de muur hangende elementen uw muurconstructie en gebruik alleen hiervoor geschikte pluggen uit een speciaalzaak. Tenslotte is de monteur verantwoordelijk voor de bevestiging aan de muur. De montage en het leggen van kabels van elektrische artikelen mag uitsluitend door hiervoor bevoegd vakpersoneel worden uitgevoerd. Houd ook rekening met de beschrijvingen en de vermelde gewichten in de montagehandleiding. Neem de aangegeven maximumgewichten in acht. Bij overbelasting die door spelende kinderen, personen, materiaal of overige invloeden ontstaat, zijn wij als meubelproducent niet aansprakelijk! Het onberispelijk functioneren van het meubel is alleen gegarandeerd, wanneer dit horizontaal en verticaal waterpas wordt opgesteld. De deuren zijn vooraf ingesteld, moeten echter eventueel door de omstandigheden ter plaatse opnieuw worden afgesteld / ingesteld! Alle elektrische aansluitingen voldoen aan de geldende normen resp. voorschriften van VDE, CE, MM. Het te gebruiken lampwattage is aangegeven op de betreffende lampfitting. Wanneer het maximaal geoorloofde wattage niet wordt aangehouden, bestaat brandgevaar door oververhitting. Het afdekken van de lamp is in verband met brandgevaar verboden! Alle schroeven en dragende verbindingselementen moeten na 5 à 6 weken worden aangedraaid om een duurzame stabiliteit te waarborgen!

### Gebruik geen schurende schoonmaakmiddelen!

Wanneer gebruiksvoorschriften, bedienings- of montage-instructies niet worden opgevolgd, veranderingen aan de producten worden uitgevoerd, onderdelen worden vervangen of verbruiksmaterialen gebruikt, die niet overeenkomen met de originele onderdelen, vervalt iedere garantie of aansprakelijkheid.

## Opgelet instructie!

- Onze hoogglanzende oppervlakken zijn bij de levering beschermd met een beschermfolie. Laat deze folie op het meubel tot het volledig is gemonteerd en vrij is van stof.
- Om de waardevolle hoogglanzende look te verkrijgen, dient u de hoogglanzende folie na de verwijdering van de beschermfolie een uur de tijd voor de verharding achteraf in de omgevingslucht geven
- voor de reiniging van de oppervlakken gebruikt u alleen een vochtige katoenen doek en een glasreinigingsproduct.
- Gebruik geen bijtend reinigingsmiddel met toevoegingsstoffen.
- Wrijf oppervlakken met een natte doek af.
- Gebruik geen stoomreiniger.
- Beschadig het oppervlak niet met scherpe voorwerpen.
- Stel oppervlakken zeker niet bloot aan sterke zonnestralen.

We wensen u nog veel plezier met het nieuwe meubel.

### De productontwikkelingsafdeling

(HR) Spo.tovani,

kot proizvajalec pohi.tva vas .elimo informirati, da je pritrдитеv samo tako mo.na, kot je mo.na povezava med pritrđilnim materialom (moznikom) in zidom. Pri elementih, ki so obe.eni, preverite zid in uporabite samo za zidove primerne moznike, ki ste jih nabavili v strokovni trgovini. Nenadajne odgovarja monter za pritrđitev. Elektri.ne artikle naj vam polo.i in montira strokovnjak. Pri tem upo.tevajte opise ter podatke o te.i v navodilih za monta.o. Upo.tevajte podano maksimalno te.o - pri previsokih obremenitvah, ki nastanejo zaradi igranja otrok, bremen ljudi ali drugega materiala ali zaradi drugih obremenitev . kot proizvajalec pohi.tva ne prevzemamo nikakr.ne odgovornosti! Pravilno delovanje funkcij pohi.tva je zagotovljeno samo pri pravilni vodoravni in pravokotni postavitvi. Vrata so predhodno justirana, vendar jih je treba zaradi lokalnih pogojev na novo nastaviti! Vse elektri.ne instalacije so izdelane v skladu z veljavnimi standardi oz. predpisi VDE, CE in MM. Jakost uporabljenih .arnic je vedno navedena na vsakem posameznem okviru za svetilo. Pri neupo.tevanju maks. .tevila vatov obstaja zaradi pregretja nevarnost po.ara. Svetil zaradi nevarnosti po.ara ni dopustno prekrivati! Vse vijake in nosilne povezovalne dele po 5 do 6 tednih naknadno privija.ite, da boste zagotovili stalno trdnost povezav!

Ne uporabljajte .istol za drgnjenje!

V primeru neupo.tevanja navodil za delovanje, uporabo in monta.o, in v primeru izvajanja sprememb na produktih ter menjave delov ali porabnega materiala, ki ne ustrezajo originalnim delom, izgubi kupec vse pravice do uveljavljanja garancije.

## Pozor uputa!

Naše površine visokog sjaja zaštićene su tijekom isporuke zaštitnom folijom. Ostavite ovu na namještauju, dok nije u cijelosti montiran i oslobođen od prašine. Da biste dobili vrijednu optiku visokog sjaja, trebali biste postaviti foliju visokog sjaja, nakon uklanjanja zaštitne folije, sat vremena na sobnom zraku radi naknadnog otvrdnjavanja; koristiti vlažnu pamučnu krpu i nešto sredstva za čišćenje stakla za čišćenje površina, ne koristiti oštre deterđente s dodacima, obrisati površine s mokrom krpom, ne koristiti parni čistač; ne oštetiiti površinu oštrim predmetima; ne izlagati površine ni pod kojim okolnostima jakom sunčanom ozračavanju.

Želimo Vam puno srećnih trenutaka sa svojim novim amještajem.

### Vaš razvoj proizvoda

## (PL) Szanowni Klienci!

Jako producent mebli pragniemy Państwu przypomniać że umocowanie mebli jest tak dobre, jak dobre jest po³ czenie pomiędzy materia³em mocuj¹ cym (ko³kiem rozporowym) a œcian¹ . Proszê zatem w przypadku elementów wisz¹ cych sprawdziawytrzyma³oœci muru i u¿yædo ich zamocowania wy³ czenie przeznaczonych do tego ko³ków ze sklepu specjalistycznego. Ostatecz¹ odpowiadzialnoœcia przymocowanie do œiany ponosi monter mebli. Monta¿ artyku³ów elektrycznych i ich u¿oenie nale¿y powierzyæwy³ czenie autoryzowanemu personelowi. Proszê zastosowaæsiê do opisów oraz ciê¿arów podanych w instrukcji monta¿u. Proszê przestrzegaæpodanych ciê¿arów maksymalnych. W przypadku nadmiernego obci¹ enia, powsta³ego w wyniku bawi¹ cych siê dzieci, osób, materia³u lub z innych powodów jako producent mebli nie ponosimy odpowiedzialnoœci! Nienaganne funkcjonowanie mebla jest zagwarantowane wy³ czenie w przypadku jego prawid³owego pionowego i poziomego ustawienia. Drzwi zosta³y odpowiednio ustawione, ale ze wzglêdu na warunki lokalne nale¿y je ewentualnie ustawiaæna nowo/wyregulowaæ. Wszystkie instalacje elektryczne wykonano zgodnie z obowi¹ zuj¹ cymi normami lub przepisami VDE, CE, MM. Na ka¿dejprawce lampowej podana jest moc ¿arówek, których nale¿y u¿ywaæ. W przypadku nieprzestrzegania maksymalnej iloœci watów istnieje niebezpieczeñstwo po¿aru w wyniku przegrzania. ³arówek nie wolno przykrywaæ ze wzglêdu na niebezpieczeñstwo po¿aru! Dla zapewnienia trwa³ej statecznoœci po 5-6 tygodniach nale¿y dokrêciæwszystkie œuby i noœce elementy ³ cz¹ ce!

### Nie u¿ywaæ ¿adnych œrodków czyszcz¹cych wymag¹cych szorowania!

W przypadku nieprzestrzegania instrukcji u¿ytkowania, obs³ugi i monta¿u, dokonywania zmian w produktach, wymiany czêœci lub u¿ywaniamateria³ów zu¿ywal¹ cych siê, które nie odpowiadaj¹ czêœciom oryginalnym, wyklucza siê jak¹kolwiek gwarancjê lub roszczenia z tytu³u odpowiedzialnoœci cywilnej.

## Uwaga informacja!

Nasze powierzchnie o wysokim po¿ysku s¹ fabrycznie ochronione specjaln¹ foli¹ ochronn¹ . Prosimy pozostawiæ¹ na meblach do momentu zmontowania i usuniêcia kurzu. Aby otrzymaæwysoki po¿ysk, nale¿y . po usuniêciu folii ochronnej pozostawiæfoliê po¿yskow¹ przez godzinê w pomieszczeniu do stwardnienia . stosowaædo czyszczenia wy³ czenie baweñnian¹ szmatkê i odrobiniê œodka do mycia szk³a nie stosowaæostrych œodków czyszcz¹ cych z dodatkami œcieraæpowierzchnie wilgotn¹ szmatk¹ nie stosowaemyjki parowej . Nie uszkodzæpowierzchni ostrymi przedmiotami. . W ¿adnym wypadku nie nara¿æpowierzchni na mocne promieniowanie s³oneczne.

³yczmy przyjemnego u¿ytkowania i zadowolenia z nowych mebli.

### Dzia³ Rozwoju Produktu

## (HU) Tisztelt Űgyfelünk!

Mint bútorgyártó arról szeretnénk tájékoztatni Önt, hogy a rögzített szerkezetek minősége a rögzítő anyag (tipli) és a fal közti összeköttetés minőségétől függ. Falra szerelt egységek esetén ellenőrizze a fal adottságait és csakis szakkereskedelemből származó, a rögzítéshez megfelelő tipliket használjon. Végső soron a bútort felszerelő személy felelős a falra történő rögzítésért. A villamosági cikkek szerelését és elhelyezését csakis erre jogosult szakember végezheti. Kérjük, vegye figyelembe az összeszerelési útmutatóban szereplő leírásokat és súlyadatokat. Tartsa be a megadott maximális súlyhatárokat. A bútor játszó gyermekek, személyek, anyagok vagy egyéb behatások okozta túlterhelésért a bútorgyártót nem terheli felelősség. A bútor kifogástalan működése csakis pontosan függőleges helyzetben garantált. Az ajtók előre be vannak állítva, a helyi adottságok függvényében azonban szükséges esetén újra be kell állítani/igazítani őket. A villamos berendezések a német VDE, CE és MM érvényes szabványainak és előírásainak megfelelően készültek. A világítótestek megfelelő erőssége az adott lámpa foglatán található meg. A max. watt-szám be nem tartása esetén túlforrósodás következtében fellépő tűzveszély áll fenn. A világítótesteket tűzveszély miatt nem szabad letakarni! Minden csavart és tartó összekötő részt 5-6 hét elteltével újra meg kell húzni a bútor álló helyzetben való tartós biztonsága érdekében.

### Nem használjon habzó tisztítószereket!

Az üzemeltetési, kezelési ill. szerelési útmutató utasításainak be nem tartása, a termékem végzett változtatások, részek kicserélése, vagy az eredeti részeknek meg nem felelő anyagokat felhasználása esetén mindennemű szavatosság és felelősség kizárt.

## Figyelem, olvassa el a tanácsot!

A fényes felületeket a kiszállítás során védőfóliával védjük. Hagyja a fóliát a bútoron addig, amíg azt teljesen össze nem szerelte és nem távolította el róla a port. Az értékes fényes felület megóvásához tegye a következőket: Hagyja a fényes fóliát a védőfólia eltávolítása után egy órát keményedni a helyiség levegőjében. A felületek tisztításához kizárólag nedves pamutkendőt és egy kevés ablaktisztítót használjon. Ne használjon éles szemcsés tisztítószereket. A felületet törölje át egy nedves ronggyal. Ne használjon gőzölős tisztítószerszövet. A felületet óvja a kemény tárgyakkal való sérüléstől. A felület mindig óvni kell az erős napsütéstől.

Reméljük, sok örömet lel az új bútor használatában.

### A termékfejlesztők



# HARTFORD 30-01

## A9HANN30

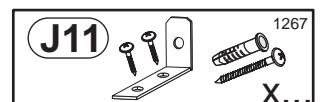
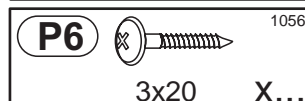
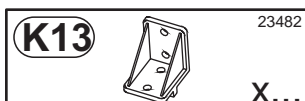
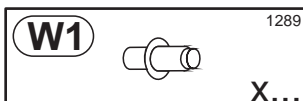
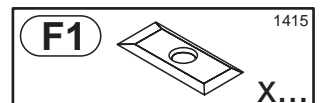
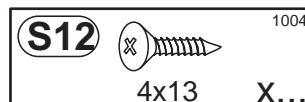
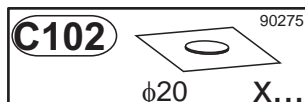
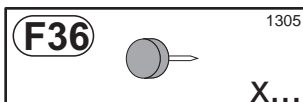
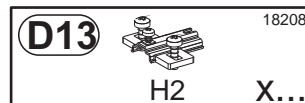
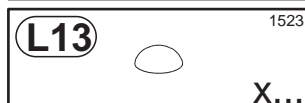
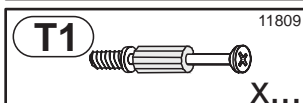
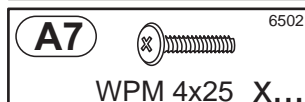
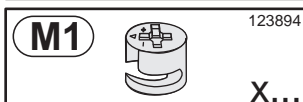
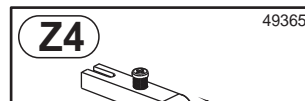
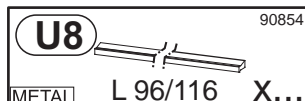
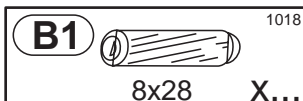
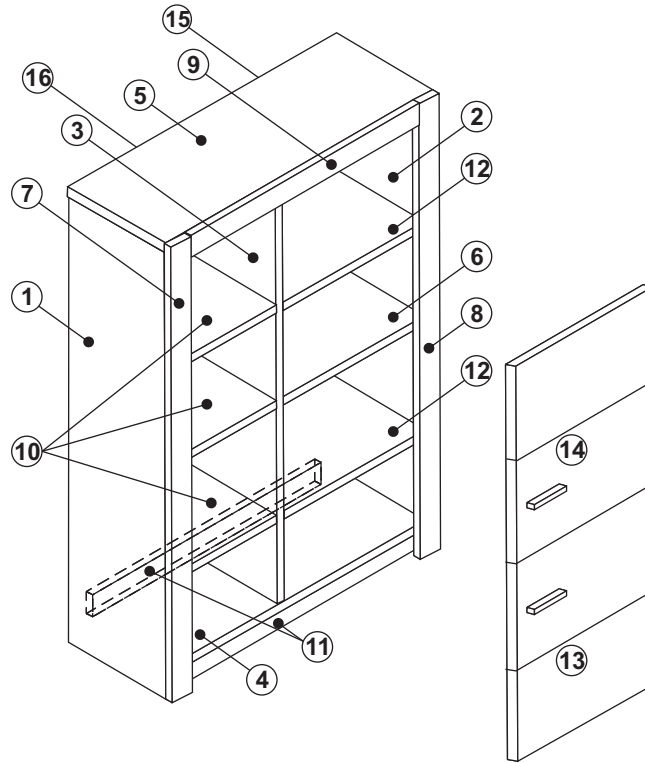


Information zur Reklamationsbearbeitung:  
Geben Sie bitte bei Reklamationen Modellnummer, Type sowie die Ersatzteilnummer der benötigten Bauteile an. Ebenfalls müssen Sie Ihre Auftragsnummer angeben.

Telefon : 05221-342790

Fax : 05221-342 7929

Mail : kundendienst@forestdream.de

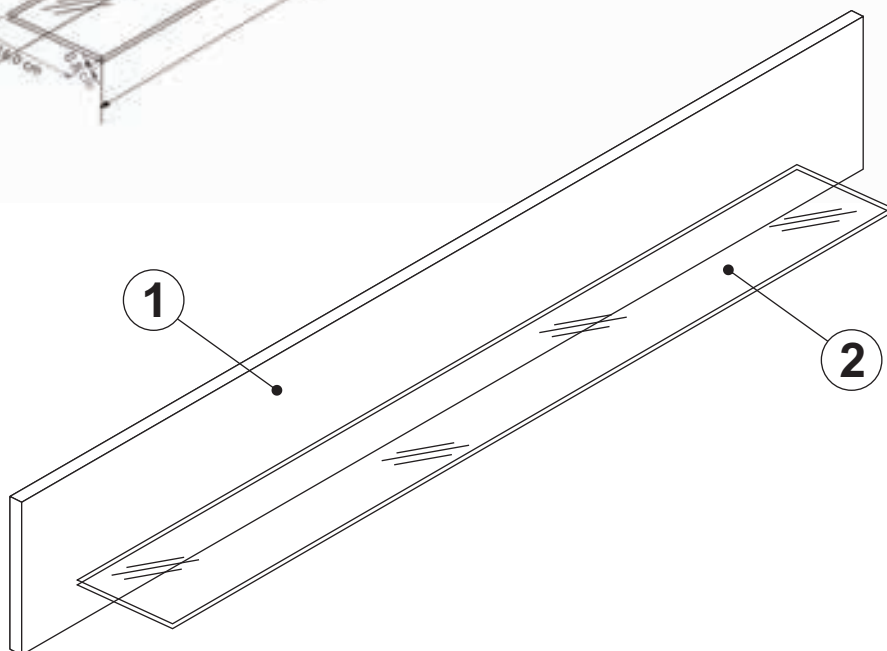
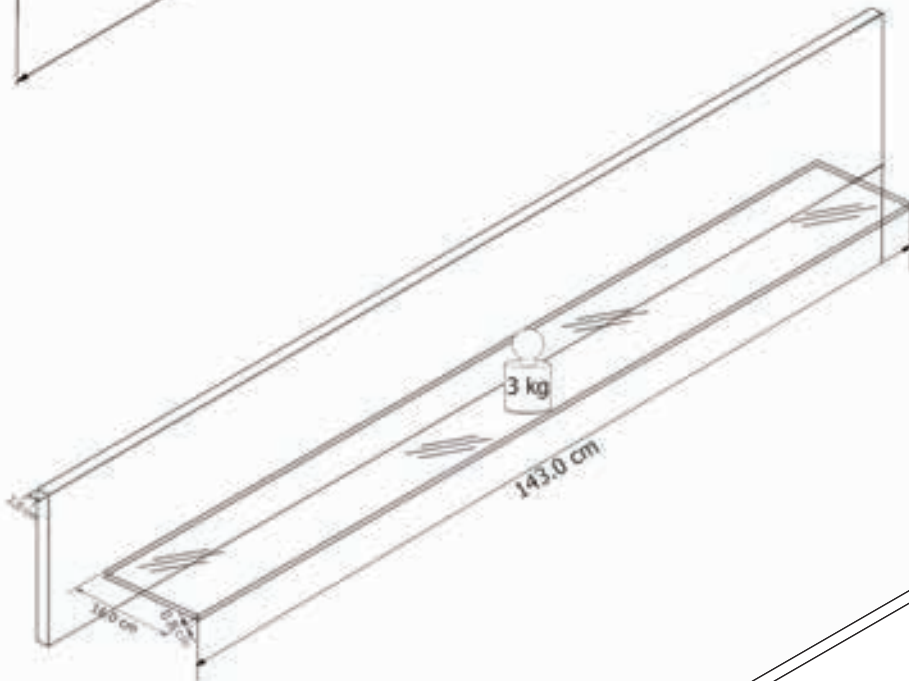
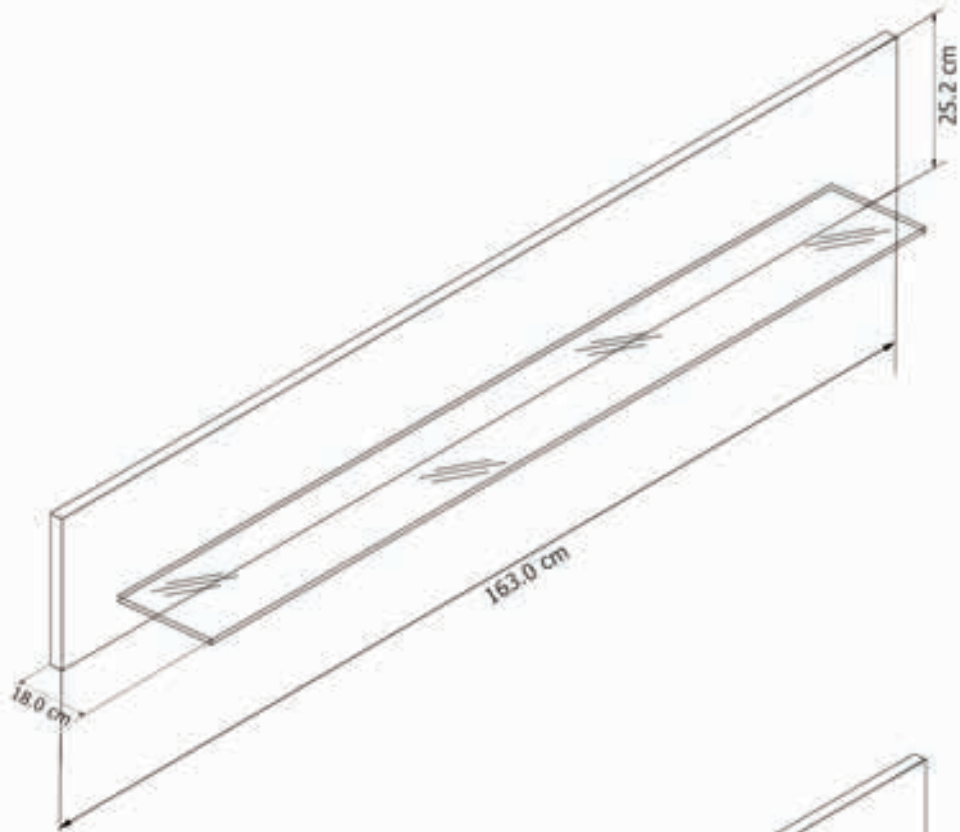


Grund der Beanstandung.....

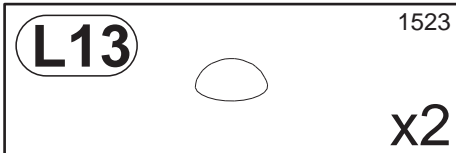
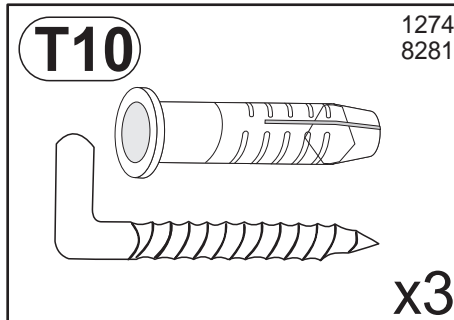
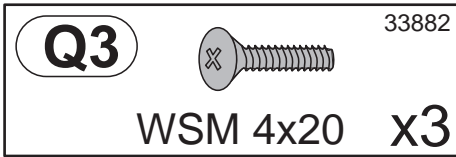
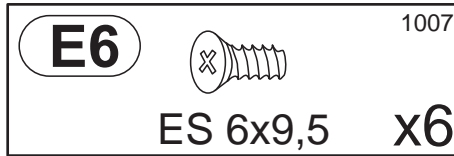
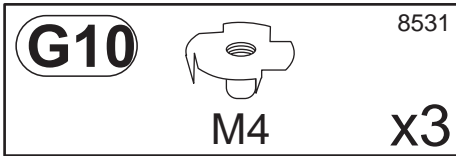
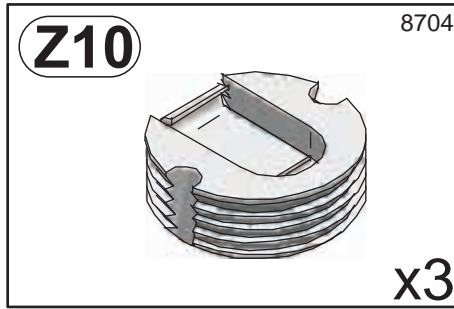
Name..... Telefon:..... Kunden Nr:.....

Kommissions-AB.-Nr:..... PLZ:..... Ort:.....

Fax:..... E-mail:..... Strasse:..... Haus-Nr:.....







## SERVICE only for German and Austria Market

Sollte trotz aller Qualitätskontrollen der gelieferte Artikel nicht einwandfrei sein, können wir jedes Teil kurzfristig kostenlos zur Verfügung stellen.

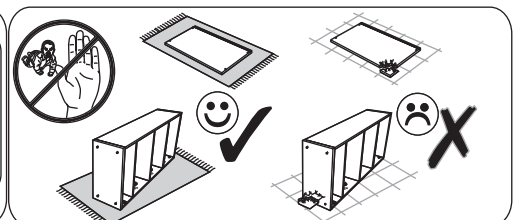
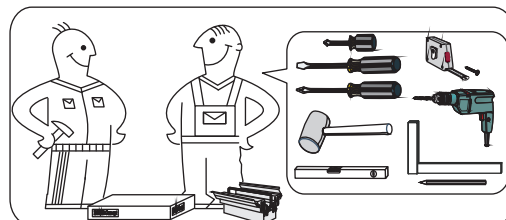
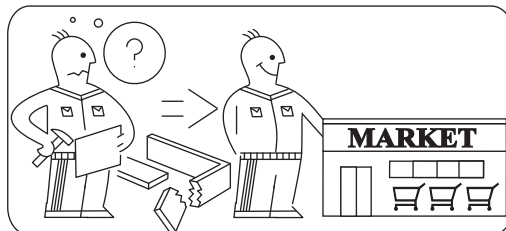
Benutzen Sie bitte die beigegefügte Service-Karte!

Wir sind immer für Sie da.....

Telefon : 05221-342790

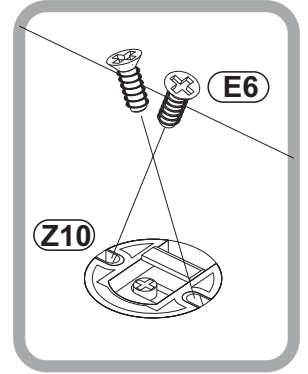
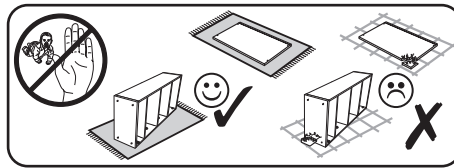
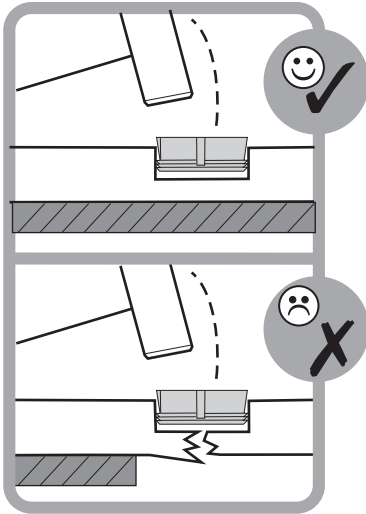
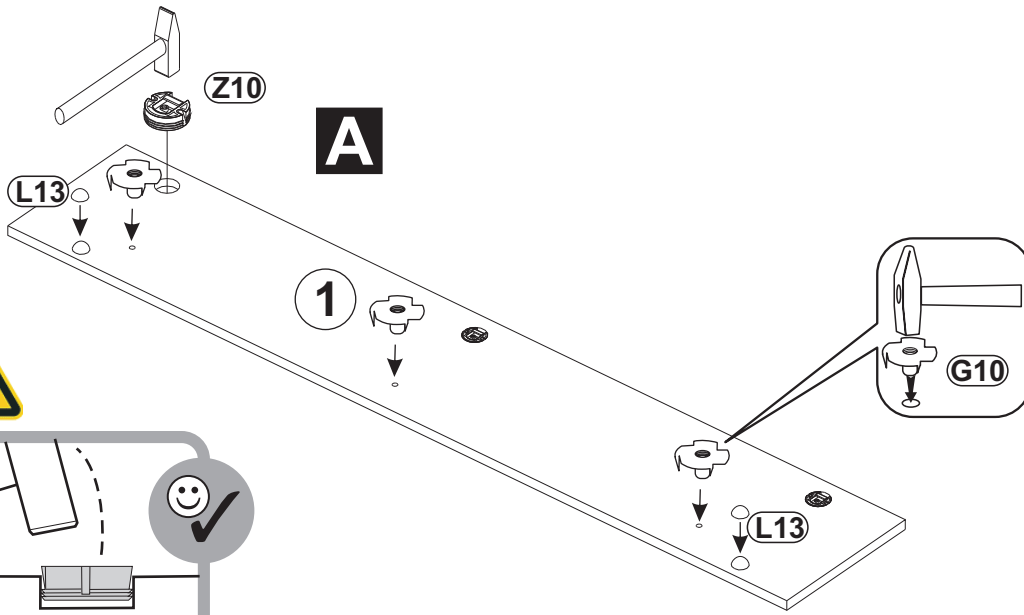
Fax : 05221-342 7929

Mail : kundendienst@forestdream.de



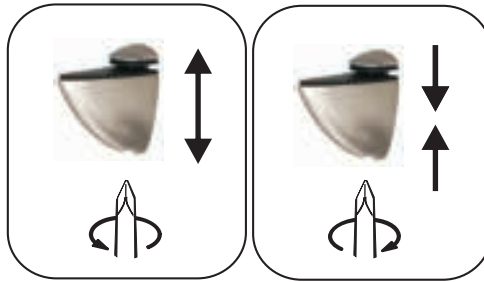
<b>1</b>	x1	1630	252	15
<b>2</b>	x1	1430	160	8

# 1

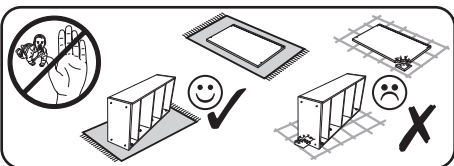
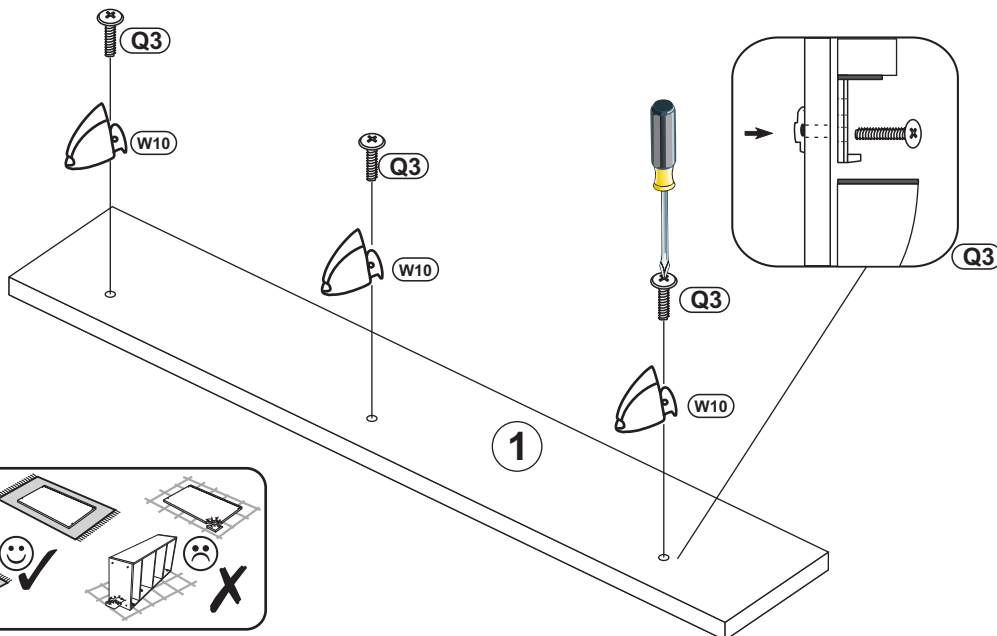


- Z10** 8704 x3
- E6** 1007 ES 6x9,5 x6
- L13** 1523 x2
- G10** 8531 M4 x3

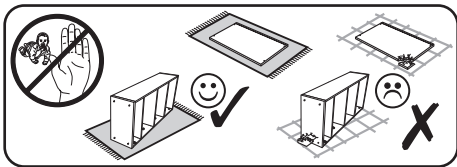
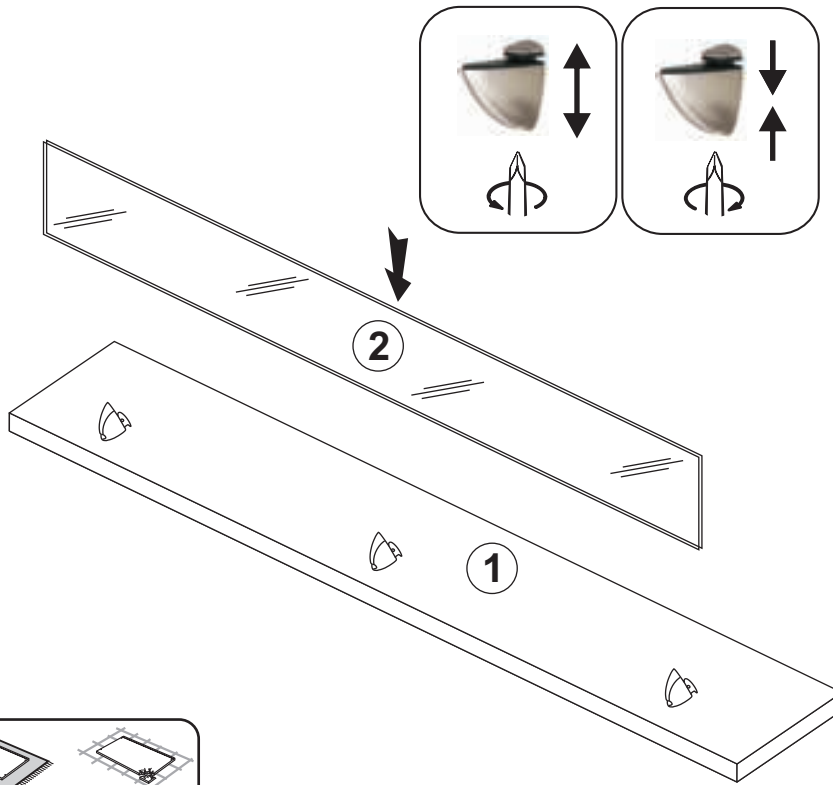
# 2



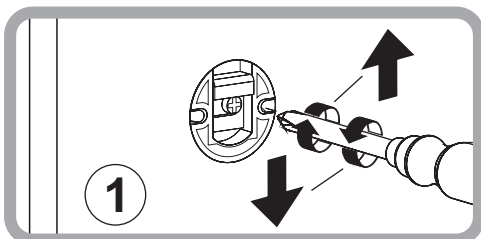
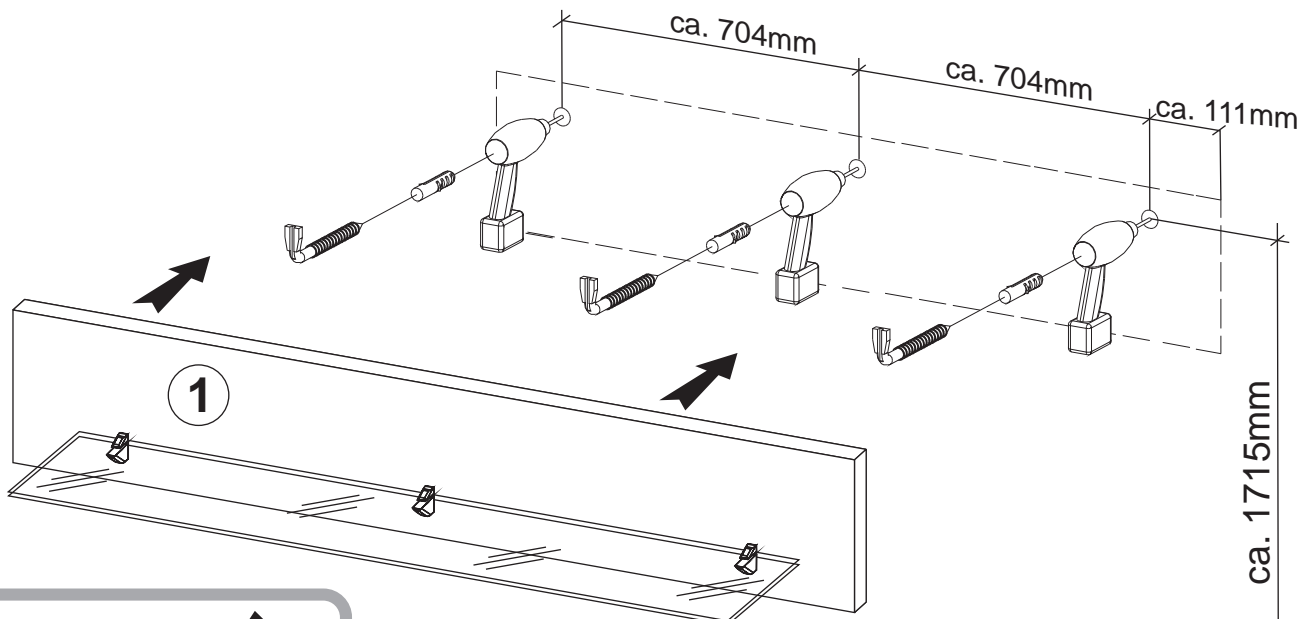
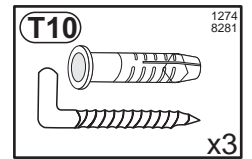
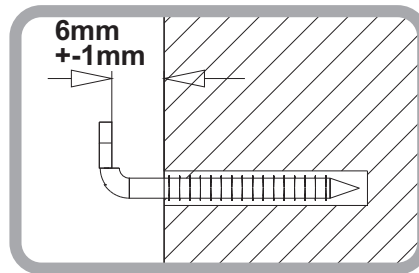
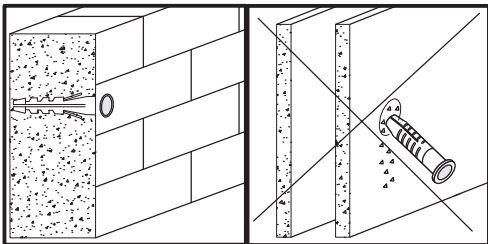
- W10** 112094 x3
- Q3** 33882 WSM 4x20 x3



3



4



## (D) Sehr geehrter Kunde,

als Möbelproduzent möchten wir Sie darüber informieren, dass eine Befestigung nur so gut ist wie die Verbindung zwischen Befestigungsmaterial (Dübel) und Mauerwerk. Prüfen Sie bei Hängeelementen Ihr Mauerwerk und verwenden Sie nur dafür vorgesehene Dübel aus einem Fachmarkt. Letztendlich ist der Monteur für die Befestigung am Mauerwerk verantwortlich.

Die Montage und das Verlegen der Elektroartikel sind nur von autorisiertem Fachpersonal durchzuführen. Beachten Sie die Beschreibungen und die Gewichtsangaben in der Montageanleitung.

Halten Sie bitte die angegebenen max. Gewichtsangaben ein. Bei Überlastungen, die durch spielende Kinder, Menschen, Material oder sonstige Einwirkungen entstehen -übernehmen wir als Möbelproduzent keine Haftung!

Die einwandfreie Funktion des Möbels ist nur bei lot- und waagerechter Aufstellung gewährleistet. Die Türen sind vorjustiert, müssen aber ggf. aufgrund örtlicher Bedingungen neu ausgerichtet / eingestellt werden!

Alle elektrischen Installationen sind nach den gültigen Normen bzw. Vorschriften von VDE, CE, MM gefertigt. Die zu verwendende Leuchtmittelstärke ist auf der jeweiligen Lampenfassung angegeben.

Bei Nichteinhaltung der max. Wattzahl besteht durch Überhitzung Brandgefahr. Das Zudecken der Leuchtmittel ist wegen Brandgefahr zu unterlassen!

Alle Schrauben sowie tragende Verbindungsstelle sollten nach 5 bis 6 Wochen nachgezogen werden, um eine dauerhafte Standsicherheit zu gewähren!

### Keine scheuernden Putzmittel verwenden!

Werden Betriebs-, Bedienungs- oder Montageanweisungen nicht befolgt, Änderungen an den Produkten vorgenommen, Teile ausgewechselt oder Verbrauchsmaterialien verwendet, die nicht den Originalteilen entsprechen, so entfällt jegliche Gewährleistung oder Haftungsansprüche.

## Achtung Hinweis!

Unsere Hochglanzoberflächen sind bei der Auslieferung durch eine Schutzfolie geschützt. Belassen Sie diese auf dem Möbel, bis es vollständig montiert und von Staub befreit ist.

Um die wertvolle Hochglanzoptik zu erhalten, sollten Sie

- der Hochglanzfolie nach der Entfernung der Schutzfolie eine Stunde Zeit zum Nachhärten an der Raum-Luft geben
- für die Reinigung der Oberflächen verwenden Sie nur ein feuchtes Baumwolltuch und etwas Glasreiniger.
- Kein scharfes Reinigungsmittel mit Zusatzstoffen verwenden.
- Oberflächen mit einem nassen Lappen abreiben
- keinen Dampfreiniger verwenden.
- Oberfläche nicht mit scharfen Gegenständen beschädigen
- Oberflächen auf gar keinen Fall starker Sonnenbestrahlung aussetzen

Wir wünschen Ihnen noch viel Freude mit Ihrem neuen Möbel.

### Ihre Produktentwicklung

## (CZ) Vážený zákazník,

jako výrobce nábytku bychom Vás chtli li informovat o tom, že upevní ní je jen tak dobré, jak dobré je spojení mezi upevňovacím materiálem (hmoždinkou) a zdívem. U závi sných prvků zkontrolujte páslušné zdivo a používejte jen vhodné hmoždinky, které nakoupíte v odborných obchodech. Za upevní ní ve zdivu je nakonec zodpovi dný ten, kdo upevní ní montuje. Montáž a instalaci elektrických částí smí jí provádí t jen povi æní odborní pracovníci. Dodržujte popisy a údaje o hmotnosti uvedené v návodu k montáži. Dodržujte uvedené údaje o maximální hmotnosti pá pætížení, které je způsobeno hrajícími si di tmi, lidmi, materiálem nebo jinými vlivy, nepæbíráme jako výrobce nábytku záruku! Bezvadná funkce nábytku je zaruæena jen pá postavení nábytku ve správné vsvislé a vodorovné poloze. Dvídká jsou pædem nastavená, pápadní je ale nutné je znovu seædit / nastavit podle místních podmínek! Všechny elektrické instalace jsou provedeny podle platných norem páp. pædpsíu VDE (svaz ní meckých elektrotechniků), CE, MM. Intenzita žárovky/zdroje svi tla, která se má použít, je uvedena na páslušné objímce žárovky/zdroje svi tla. Pá nedodržení maximálního výkonu ve Wattech hrozí nebezpeæí znícení kvůli pæhætí. Zakrytí žárovky/zdroje svi tla je kvůli nebezpeæí požáru zakázáno! Všechny šrouby a nosné spojovací prvky se mají po 5 až 6 týdnech dotáhnout, æímž se zajistí trvalá stabilita!

### Nepoužívejte žádné abrazivní čistící prostředky!

Pokud se nedodržují pokyny k provozu, návodu nebo montáži, provádí jí se úpravy výrobků, vymi ðují se díly za neoriginální nebo se používá spotæební materiál, který neodpovídá originálnímu, zaniká záruka nebo nároky plynoucí z odpovi dnosti.

## Pozor upozornění!

Naše povrchy s vysokým leskem jsou pá dodání chrání ny ochrannou fólií. Ponechejte jí na nábytku, dokud nebude kompletní smontovaný a nebude z ní ho odstraní ný prach.

Aby se zachovala cenná optika vysokého lesku, mi li byste: dát vysoce lesklé fólii po odstraní ní ochranné fólie hodinu æas na vytvrzení na pokojovém vzduchu, pro æišti ní povrchů používejte pouze vlhký bavlní ný hadák a trochu æistícího prostædka na skla. nepoužívejte ostrý æistící prostædek s pámi sí, povrchy otírejte mokrým hadrem, nepoužívejte parní æistiæ. nepoškoí te povrch ostrými pædmi ty povrchy v žádném pápadí nevystavujte silnému sluneønímu Záæní

Pæjeme Vám hodní radosti s Vaším novým nábytkem.

### Vaše oddělení vývoje nových výrobků

## (GB) Dear Customer,

As a furniture manufacturer we would like to point out that an attachment is only as good as the connection between the attachment material (dowel) and masonry. In the case of suspension elements you should check your masonry and only use the appropriate dowels from a specialist store. Ultimately it is the person carrying out the installation who is responsible for attachment to the masonry.

The installation and laying of electrical lines and other items must only be performed by authorised specialists. Please note the descriptions and weight information in the installation instructions.

Please observe the stated maximum weights; in the case of mechanical overloads caused by playing children, other individuals, materials etc. we do not accept any liability as the manufacturer of the furniture!

The furniture is only guaranteed to work perfectly if it is set up to be plumb and horizontal. The doors have been pre-adjusted, but may need to be realigned/readjusted in accordance with local conditions!

All electrical installations have been produced in accordance with the latest norms and regulations, such as those of the VDE (Association of German Electrical Engineers), CE and MM. The power of the bulbs to be used is marked on the respective light fitting.

If the maximum number of watts stated on the fitting is not complied with, there is a danger of fire from overheating. Covering the lamps and bulbs is strictly prohibited due to the danger of fire!

All screws and load-bearing connecting parts should be tightened after 5 to 6 weeks in order to ensure long-term stability!

### Do not use any abrasive cleaning materials!

If the operating or installation instructions are not complied with, modifications are carried out to the products, parts replaced or consumable materials used which do not correspond to the original parts, all warranty or liability claims shall become null and void.

## Attention! Notice!

Our high gloss surfaces have a protective foil when delivered.

Please leave this foil on the furniture until it is completely assembled and all dust has been removed.

To maintain the valuable high gloss appearance, you should

- expose the high gloss foil to the room air for an hour to allow it to harden after removing the protective foil.
- only use a damp cotton cloth and a small amount of glass cleaner to clean the surfaces.
- Do not use any aggressive cleaners with additives.
- Rub off the surfaces with a wet rag.
- Do not use a steam cleaner.
- Do not damage the surface with sharp objects.
- Do not in any case expose the surfaces to intense sunlight

We wish you plenty of enjoyment with your new furniture.

### Your product development team

## (FR) Cher client,

En tant que fabricant de meubles, nous souhaitons attirer votre attention sur le fait que la meilleure des fixations n'est rien sans la qualité du raccord entre le matériel de fixation (cheville) et la maçonnerie. Par conséquent, pensez à vérifier la maçonnerie avant d'accrocher les éléments hauts et utilisez uniquement les chevilles prévues à cette fin, achetées dans une grande surface spécialisée. En fin de compte, c'est l'installateur qui sera responsable de la fixation à la maçonnerie.

Le montage et la pose des articles d'électroménager sont strictement l'affaire d'un personnel qualifié, dûment habilité. Veuillez observer les descriptions et les poids indiqués dans la notice de montage.

Veuillez respecter les poids maxi spécifiés ; en tant que fabricant de meubles, nous déclinons toute responsabilité en cas de surcharges causées par des enfants qui jouent, d'autres personnes, du matériel divers ou provoquées par d'autres influences !

Pour assurer le fonctionnement irréprochable du meuble, il faut veiller à l'installer parfaitement d'aplomb et à l'horizontale. Les portes sont préajustées, mais il sera peut-être nécessaire de les réaligner/régler à nouveau sur place !

Toutes les installations électriques sont fabriquées selon les normes et prescriptions VDE, CE, MM en vigueur. La puissance à utiliser est précisée sur la douille de chaque lampe.

Si le wattage max. n'est pas respecté, il existe un risque d'incendie dû à la surchauffe. Il est interdit de recouvrir la lampe, en raison du risque d'incendie ! Il faut resserrer toutes les vis et les éléments de raccord porteurs après 5 à 6 semaines, pour assurer une stabilité durable !

### N'employez en aucun cas des nettoyeurs abrasifs !

Si les instructions de service, de commande ou de montage ne sont pas respectées, si des modifications sont apportées aux produits ou bien encore si des pièces sont remplacées ou si des consommables qui ne correspondent pas aux pièces d'origine sont utilisés, nous n'assumons alors aucune garantie et nous déclinons toute responsabilité dans ces cas.

## Attention Remarque !

Nos surfaces haute brillance sont protégées à la livraison par un film protecteur. Veuillez le laisser sur le meuble jusqu'à ce qu'il soit entièrement installé et que la poussière soit supprimée.

Pour obtenir un aspect de qualité et de haute brillance, vous devez

laisser durcir pendant une heure à l'air ambiant le film haute brillance après avoir enlevé le film protecteur pour le nettoyage des surfaces, utiliser uniquement un chiffon de coton humide et un peu de lave-vitre.

Ne pas utiliser de détergent agressif comportant des addi- tifs.

Frotter les surfaces avec un chiffon humide.

Ne pas utiliser de nettoyeur à vapeur.

ne pas endommager la surface avec des objets coupants ne pas soumettre les surfaces à un fort rayonnement solaire

Nous souhaitons que votre nouveau meuble vous donne entière satisfaction.

### Votre service de développement de produits

## (NL) Geachte klant,

Als meubelproducent willen wij u erover informeren dat een bevestiging slechts zo goed is als de verbinding tussen het bevestigingsmateriaal (plug) en de muur. Controleer daarom bij aan de muur hangende elementen uw muurconstructie en gebruik alleen hiervoor geschikte pluggen uit een speciaalzaak. Tenslotte is de monteur verantwoordelijk voor de bevestiging aan de muur. De montage en het leggen van kabels van elektrische artikelen mag uitsluitend door hiervoor bevoegd vakpersoneel worden uitgevoerd. Houd ook rekening met de beschrijvingen en de vermelde gewichten in de montagehandleiding. Neem de aangegeven maximumgewichten in acht. Bij overbelasting die door spelende kinderen, personen, materiaal of overige invloeden ontstaat, zijn wij als meubelproducent niet aansprakelijk! Het onberispelijk functioneren van het meubel is alleen gegarandeerd, wanneer dit horizontaal en verticaal waterpas wordt opgesteld. De deuren zijn vooraf ingesteld, moeten echter eventueel door de omstandigheden ter plaatse opnieuw worden afgesteld / ingesteld! Alle elektrische aansluitingen voldoen aan de geldende normen resp. voorschriften van VDE, CE, MM. Het te gebruiken lampwattage is aangegeven op de betreffende lampfitting. Wanneer het maximaal geoorloofde wattage niet wordt aangehouden, bestaat brandgevaar door oververhitting. Het afdekken van de lamp is in verband met brandgevaar verboden! Alle schroeven en dragende verbindingselementen moeten na 5 à 6 weken worden aangedraaid om een duurzame stabiliteit te waarborgen!

### Gebruik geen schurende schoonmaakmiddelen!

Wanneer gebruiksvoorschriften, bedienings- of montage-instructies niet worden opgevolgd, veranderingen aan de producten worden uitgevoerd, onderdelen worden vervangen of gebruiksmaterialen gebruikt, die niet overeenkomen met de originele onderdelen, vervalt iedere garantie of aansprakelijkheid.

## Opgelet instructie!

- Onze hoogglanzende oppervlakken zijn bij de levering beschermd met een beschermfolie. Laat deze folie op het meubel tot het volledig is gemonteerd en vrij is van stof.
- Om de waardevolle hoogglanzende look te verkrijgen, dient u de hoogglanzende folie na de verwijdering van de beschermfolie een uur de tijd voor de verharding achteraf in de omgevingslucht geven
- voor de reiniging van de oppervlakken gebruikt u alleen een vochtige katoenen doek en een glasreinigingsproduct.
- Gebruik geen bijtend reinigingsmiddel met toevoegingsstoffen.
- Wrijf oppervlakken met een natte doek af.
- Gebruik geen stoomreiniger.
- Beschadig het oppervlak niet met scherpe voorwerpen.
- Stel oppervlakken zeker niet bloot aan sterke zonnestralen.

We wensen u nog veel plezier met het nieuwe meubel.

### De productontwikkelingsafdeling

(HR) Spo.tovani,

kot proizvajalec pohi.tva vas .elimo informirati, da je pritrдитеv samo tako mo.na, kot je mo.na povezava med pritrđilnim materialom (moznikom) in zidom. Pri elementih, ki so obe.eni, preverite zid in uporabite samo za zidove primerne moznike, ki ste jih nabavili v strokovni trgovini. Nenazadnje odgovorja monter za pritrđitev. Elektri.ne artikle naj vam polo.i in montira strokovnjak. Pri tem upo.tevajte opise ter podatke o te.i v navodilih za monta.o. Upo.tevajte podano maksimalno te.o - pri previsokih obremenitvah, ki nastanejo zaradi igranja otrok, bremen ljudi ali drugega materiala ali zaradi drugih obremenitev . kot proizvajalec pohi.tva ne prevzemamo nikakr.ne odgovornosti! Pravilno delovanje funkcij pohi.tva je zagotovljeno samo pri pravilni vodoravni in pravokotni postavitvi. Vrata so predhodno justirana, vendar jih je treba zaradi lokalnih pogojev na novo nastaviti! Vse elektri.ne instalacije so izdelane v skladu z veljavnimi standardi oz. predpisi VDE, CE in MM. Jakost uporabljenih .arnic je vedno navedena na vsakem posameznem okviru za svetilo. Pri neupo.tevanju maks. .tevila vatov obstaja zaradi pregretja nevarnost po.ara. Svetil zaradi nevarnosti po.ara ni dopustno prekrivati! Vse vijake in nosilne povezovalne dele po 5 do 6 tednih naknadno privija.ite, da boste zagotovili stalno trdnost povezav!

Ne uporabljajte .istil za drgnjenje!

V primeru neupo.tevanja navodil za delovanje, uporabo in monta.o, in v primeru izvajanja sprememb na produktih ter menjave delov ali porabnega materiala, ki ne ustrezajo originalnim delom, izgubi kupec vse pravice do uveljavljanja garancije.

## Pozor uputa!

Naše površine visokog sjaja zaštićene su tijekom isporuke zaštitnom folijom. Ostavite ovu na namještaju, dok nije u cijelosti montiran i oslobođen od prašine. Da biste dobili vrijednu optiku visokog sjaja, trebali biste postaviti foliju visokog sjaja, nakon uklanjanja zaštitne folije, sat vremena na sobnom zraku radi naknadnog otvrdnjavanja; koristiti vlažnu pamučnu krpu i nešto sredstva za čišćenje stakla za čišćenje površina, ne koristiti oštre deterđente s dodacima, obrisati površine s mokrom krpom, ne koristiti parni čistač; ne oštetiti površinu oštrim predmetima; ne izlagati površine ni pod kojim okolnostima jakom sunčanom ozračavanju.

Želimo Vam puno srećnih trenutaka sa svojim novim amještajem.

### Vaš razvoj proizvoda

## (PL) Szanowni Klienci!

Jako producent mebli pragniemy Państwu przypomnieć że umocowanie mebli jest tak dobre, jak dobre jest połączenie pomiędzy materiałem mocuj¹ cym (koñkiem rozporowym) a ścian¹ . Proszê zatem w przypadku elementów wisz¹ cych sprawdzićwytrzymaóci muru i użycó ich zamocowania wy³ cznie przeznaczonych do tego koñków ze sklepu specjalistycznego. Ostateczn¹ odpowiedzialnoóa przymocowanie do śiany ponosi monter mebli. Montaż artykuów elektrycznych i ich uóżenie nalezy powierzyó wy³ cznie autoryzowanemu personelowi. Proszê zastosowaó siê do opisów oraz ciêżarów podanych w instrukcji montaży. Proszê przestrzegaó podanych ciêżarów maksymalnych. W przypadku nadmiernego obci¹żenia, powstaóego w wyniku bawi¹ cych siê dzieci, osób, materiału lub z innych powodów jako producent mebli nie ponosimy odpowiedzialnoóci! Nienaganne funkcjonowanie mebla jest zagwarantowane wy³ cznie w przypadku jego prawidłowego pionowego i poziomego ustawienia. Drzwi zosta³y odpowiednio ustawione, ale ze wzglêdu na warunki lokalne nalezy je ewentualnie ustawiaó nowo/wyregulowaó. Wszystkie instalacje elektryczne wykonano zgodnie z obowi¹ zuj¹ cymi normami lub przepisami VDE, CE, MM. Na kaódejprawce lampowej podana jest moc żarówek, których nalezy uzywaó. W przypadku nieprzestrzegania maksymalnej iloóci watów istnieje niebezpieczeństwo pożaru w wyniku przegrzania. ³ arówek nie wolno przykrywaó ze wzglêdu na niebezpieczeństwo pożaru! Dla zapewnienia trwaóej statecznoóci po 5-6 tygodniach nalezy dokrêció wszystkie óbuby i noóce elementy ³ cz¹ ce!

### Nie używać żadnych środków czyszczących wymagających szorowania!

W przypadku nieprzestrzegania instrukcji uóżytkowania, obsłógi i montaży, dokonywania zmian w produktach, wymiany czóóci lub uóżywania materiaów zużywal¹ cych siê, które nie odpowiadaj¹ czóóciom oryginalnym, wyklucza siê jak¹kolwiek gwarancjê lub roszczenia z tytułu odpowiedzialnoóci cywilnej.

## Uwaga informacja!

Nasze powierzchnie o wysokim poziomie s¹ fabrycznie ochronione specjaln¹ foli¹ ochronn¹ . Prosimy pozostawió na meblach do momentu zmontowania i usunięcia kurzu. Aby otrzymaó wysoki poziom, nalezy . po usunięciu folii ochronnej pozostawió foliê poziom¹ przez godzinê w pomieszczeniu do stwardnienia . stosowaó do czyszczenia wy³ cznie baweñnian¹ szmatkê i odrobiniê oóodka do mycia szkła nie stosowaó ostrych oódków czyszcz¹ cych z dodatkami ócieraó powierzchnie wilgotn¹ szmatk¹ nie stosowaó myjki parowej . Nie uszkodzæ powierzchni ostrymi przedmiotami. . W óadnym wypadku nie narażæ powierzchni na mocne promieniowanie sòneczne.

³ ycymy przyjemnego uóżytkowania i zadowolenia z nowych mebli.

### Dział Rozwoju Produktu

## (HU) Tisztelt Ügyfelünk!

Mint bútorgyártó arról szeretnénk tájékoztatni Önt, hogy a rögzített szerkezetek minősége a rögzítő anyag (tipli) és a fal közti összeköttetés minőségétől függ. Falra szerelt egységek esetén ellenőrizze a fal adottságait és csakis szakkerekdelemből származó, a rögzítéshez megfelelő tipliket használjon. Végső soron a bútort felszerelő személy felelős a falra történő rögzítésért. A villamosági cikkek szerelését és elhelyezését csakis erre jogosult szakember végezheti. Kérjük, vegye figyelembe az összeszerelési útmutatóban szereplő leírásokat és súlyadatokat. Tartása be a megadott maximális súlyhatárokra. A bútor játszó gyermekek, személyek, anyagok vagy egyéb behatások okozta túlterhelésért a bútorgyártót nem terheli felelősség. A bútor kifogástalan működése csakis pontosan függőleges helyzetben garantált. Az ajtók előre be vannak állítva, a helyi adottságok függvényében azonban szükséges esetén újra be kell állítani/igazítani őket. A villamos berendezések a német VDE, CE és MM érvényes szabványainak és előírásainak megfelelően készültek. A világítótestek megfelelő erőssége az adott lámpa foglatán található meg. A max. watt-szám be nem tartása esetén túlforrósodás következtében fellépő tűzveszély áll fenn. A világítótesteket tűzveszély miatt nem szabad letakarni! Minden csavart és tartó összekötő részt 5-6 hét elteltével újra meg kell húzni a bútor álló helyzetben való tartós biztonságá érdekében.

### Nem használjon habzó tisztítószereket!

Az üzemeltetési, kezelési ill. szerelési útmutató utasításainak be nem tartása, a termékem végzett változtatások, részek kicserélése, vagy az eredeti részeknek meg nem felelő anyagokat felhasználása esetén mindennemű szavatosság és felelősség kizárt.

## Figyelem, olvassa el a tanácsot!

A fényes felületeket a kiszállítás során védőfóliával védjük. Hagyja a fóliát a bútoron addig, amíg azt teljesen össze nem szerelte és nem távolította el róla a port. Az értékes fényes felület megóvásához tegye a következőket: Hagyja a fényes fóliát a védőfólia eltávolítása után egy órát keményedni a helyiség levegőjében. A felületek tisztításához kizárólag nedves pamutkendőt és egy kevés ablaktisztítót használjon. Ne használjon éles szemcsés tisztítószereket. A felületet törölje át egy nedves ronggyal. Ne használjon gőzölős tisztítóeszközt. A felületet óvja a kemény tárgyakkal való sérüléstől. A felület mindig óvni kell az erős napsütéstől.

Reméljük, sok örömet lel az új bútor használatában.

### A termékfejlesztők



# HARTFORD 70-01 A9HANN70

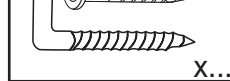
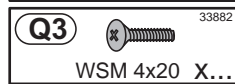
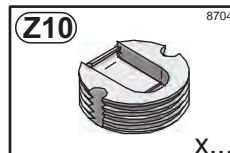
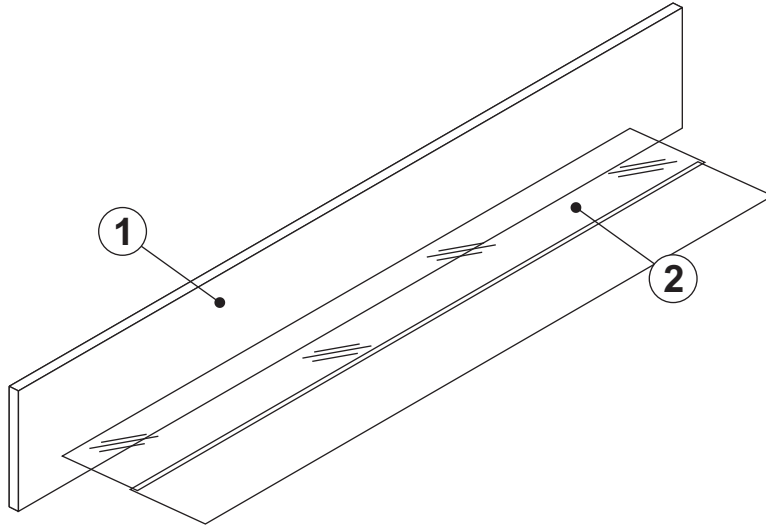


Information zur Reklamationsbearbeitung:  
Geben Sie bitte bei Reklamationen Modellnummer, Type sowie die Ersatzteilnummer der benötigten Bauteile an. Ebenfalls müssen Sie Ihre Auftragsnummer angeben.

Telefon : 05221-342790

Fax : 05221-342 7929

Mail : kundendienst@forestdream.de



Grund der Beanstandung.....

Name..... Telefon:..... Kunden Nr:.....

Kommissions-AB.-Nr:..... PLZ:..... Ort:.....

Fax:..... E-mail:..... Strasse:..... Haus-Nr:.....