

**(D)** *Montageanleitung*

**(NL)** *Handleiding voor de montage*

**(TR)** *Montaj talimatı*

**(FR)** *Notice de montage*

**(CZ)** *Montážní návod*

**(HU)** *Szerelési útmutató*

**(GB)** *Assembly instructions*

**(PL)** *Instrukcja montażu*

**(RU)** *Инструкция по монтажу*

**(IT)** *Istruzioni di montaggio*

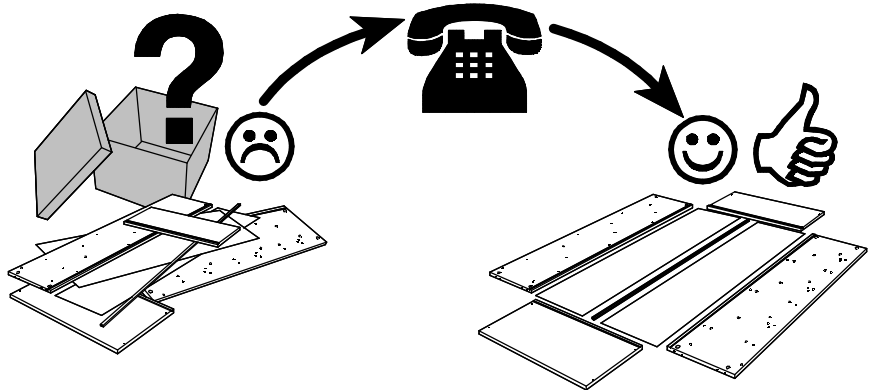
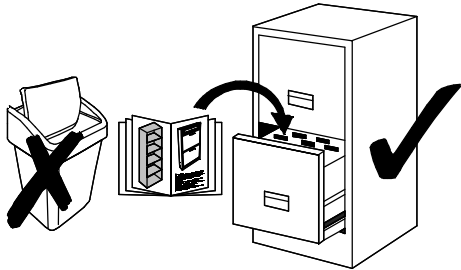
**(SK)** *Návod na montáž*

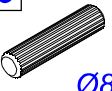


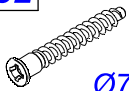
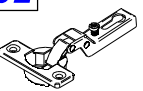


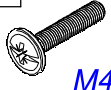
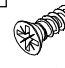
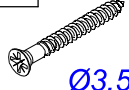
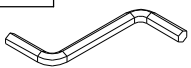
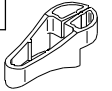

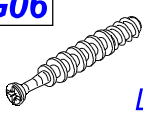
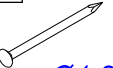
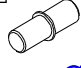
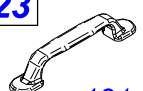
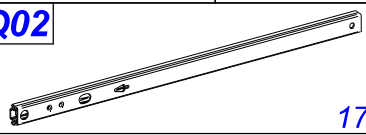
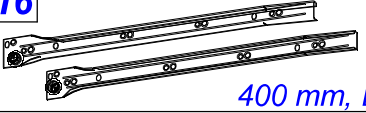
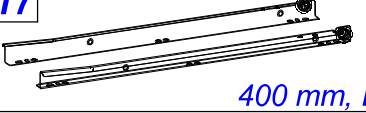
**(RO)** *Instrucțiuni de montaj*

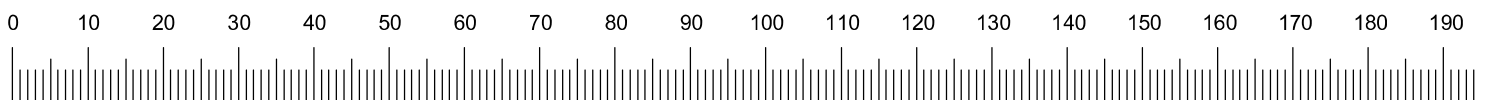
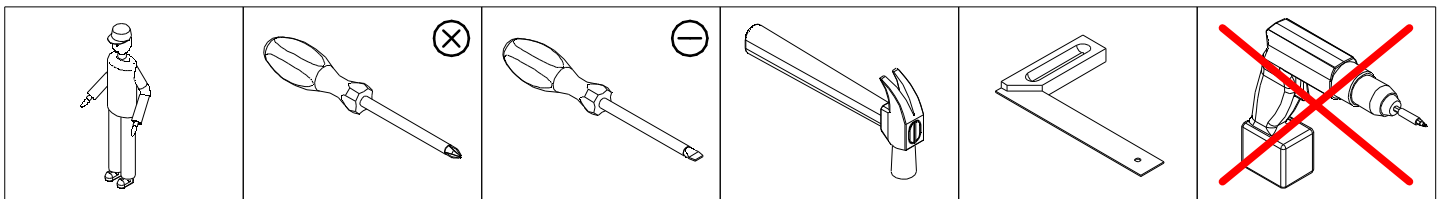
Name • Nom • Nome • Naam • Nazwa • Иméно •  
Názov • Név • Denumire • Isim • Название

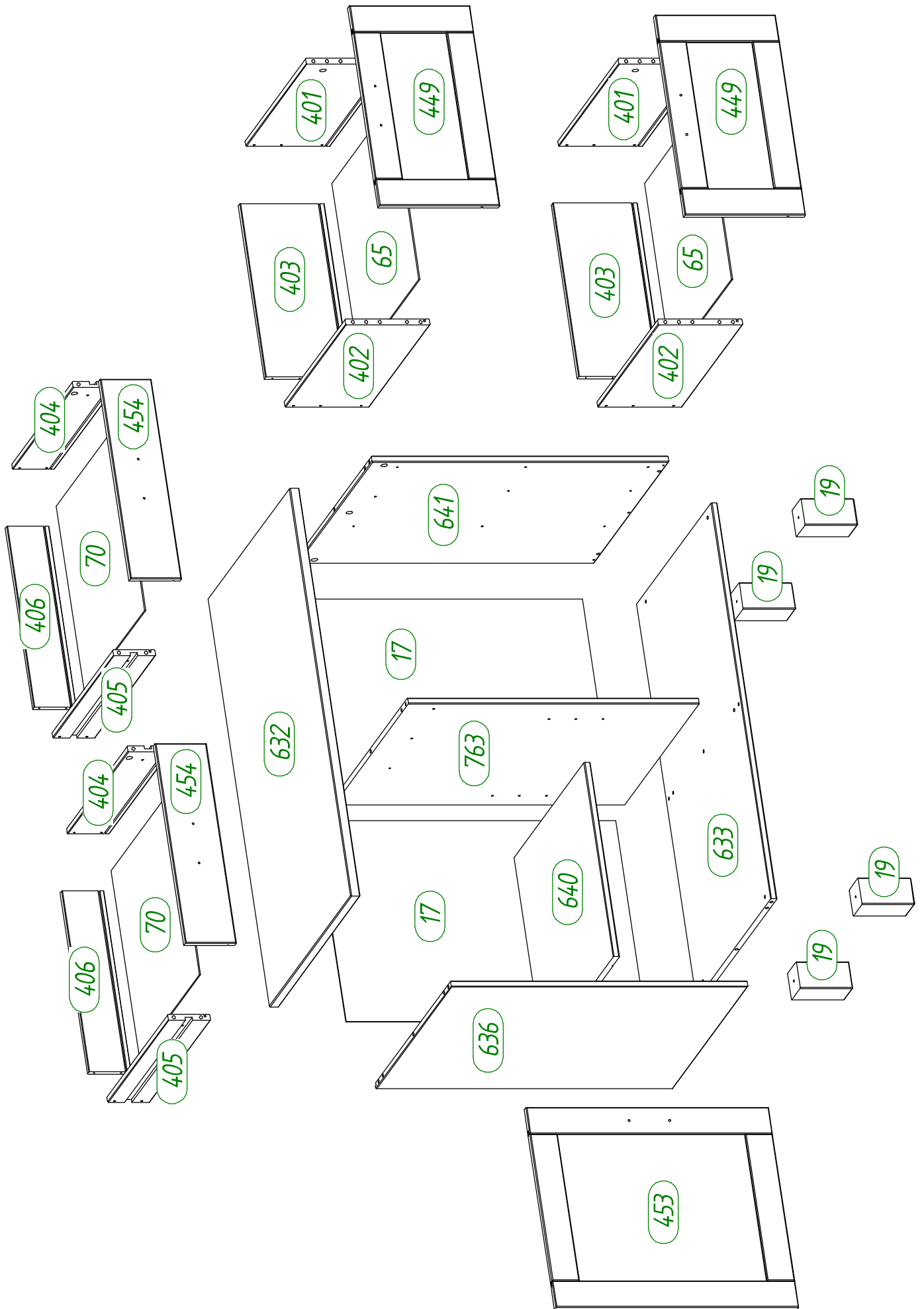
Nr. • No. • N° • Номер • Ć • Sz

Typ • Type • Tip • Tipus • Tipo • Тип



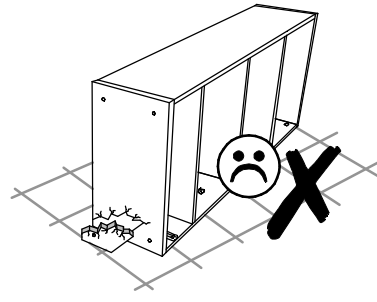
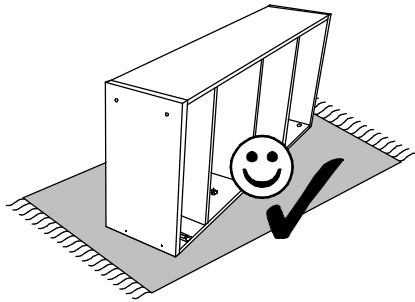
<b>A10</b> 28 x  Ø8 x 35	<b>B01</b> 6 x  Ø5,8 x 8	<b>B03</b> 18 x  Ø5,8 x 11	<b>B52</b> 7 x  Ø7 x 50	<b>C02</b> 2 x  fk.9	<b>C20</b> 2 x  2 mm
<b>D02</b> 4 x  M4 x 10	<b>D06</b> 10 x  M4 x 20	<b>E17</b> 16 x  Ø3,5 x 15	<b>E22</b> 20 x  Ø3,5 x 35	<b>F04</b> 1 x  4 mm	<b>F08</b> 1 x  45 x 20 x 16
<b>G02</b> 27 x  Ø15 x 11	<b>G06</b> 27 x  L - 34	<b>I01</b> 50 x  Ø1,2 x 20	<b>N01</b> 4 x  Ø5 / Ø5	<b>P23</b> 5 x  131 x 20	
<b>Q02</b> 4 x  17 x 430	<b>Q16</b> 2 x  400 mm, L + R	<b>Q17</b> 2 x  400 mm, L + R			



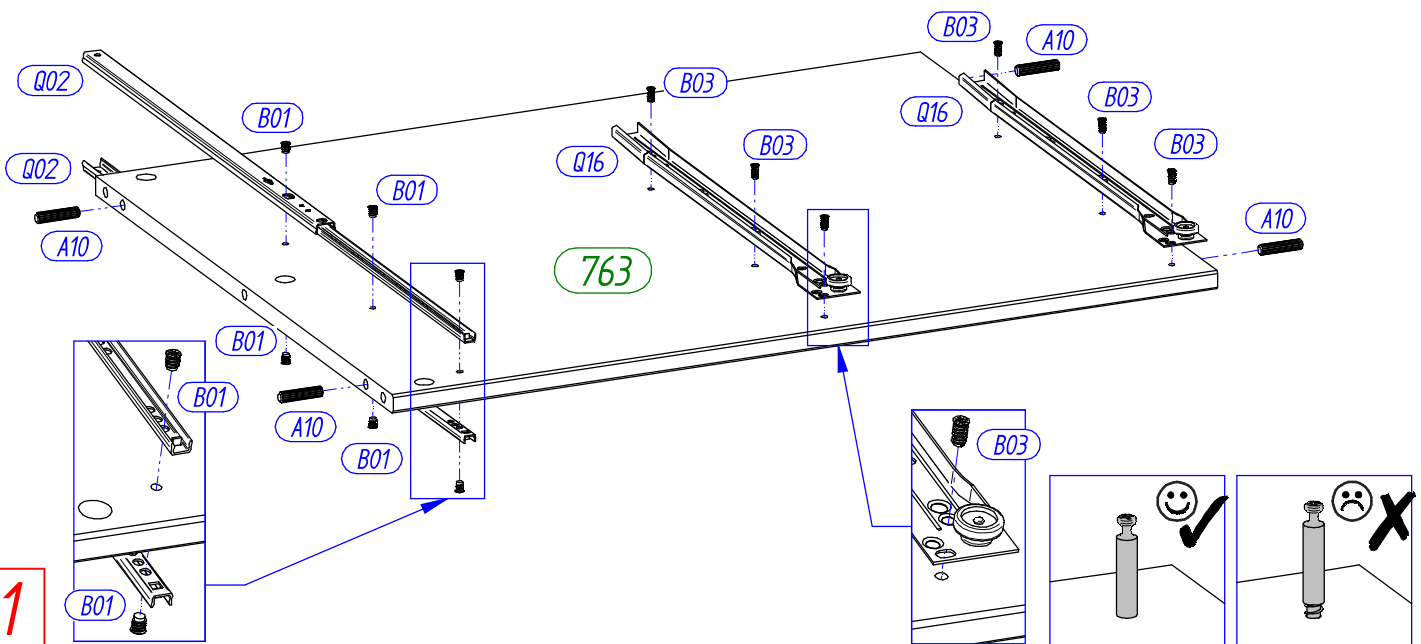
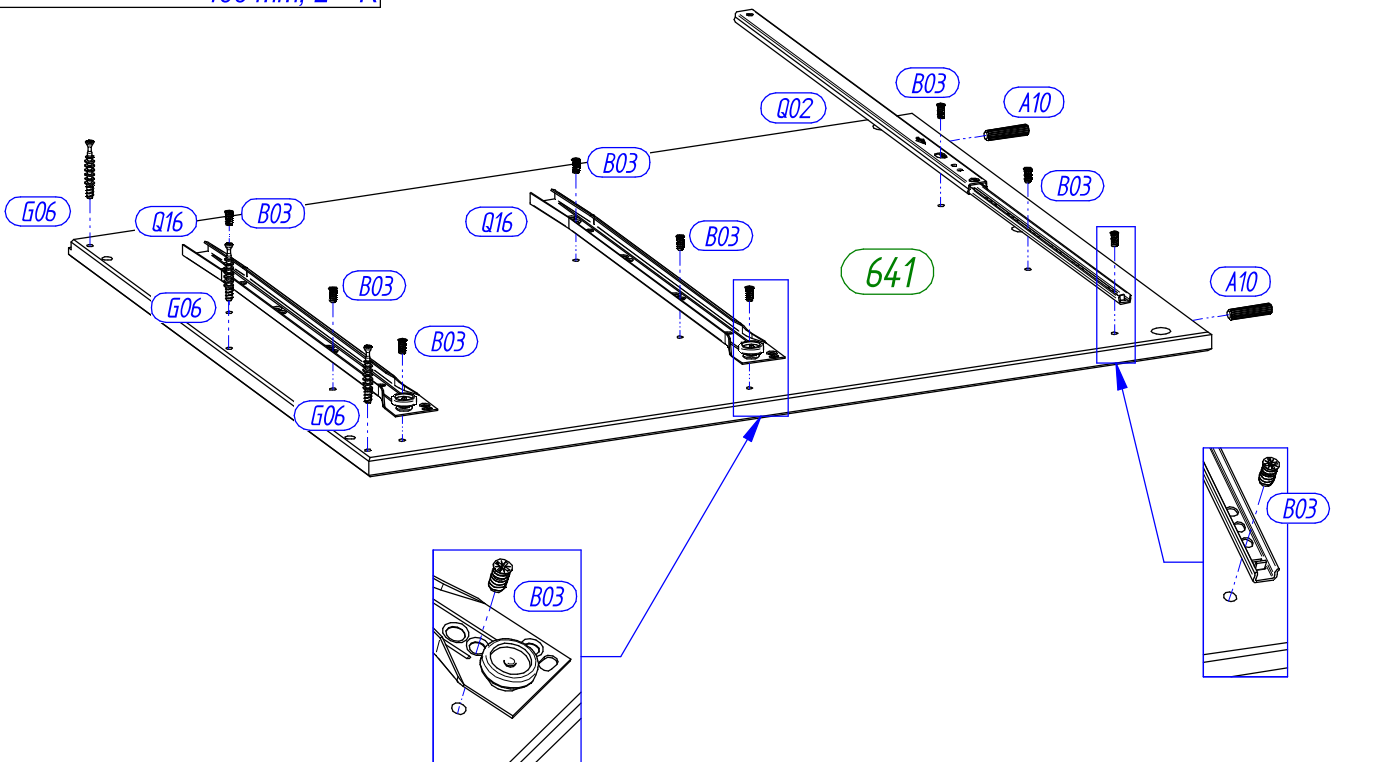


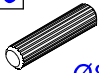
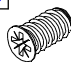

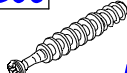
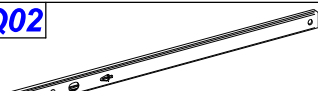


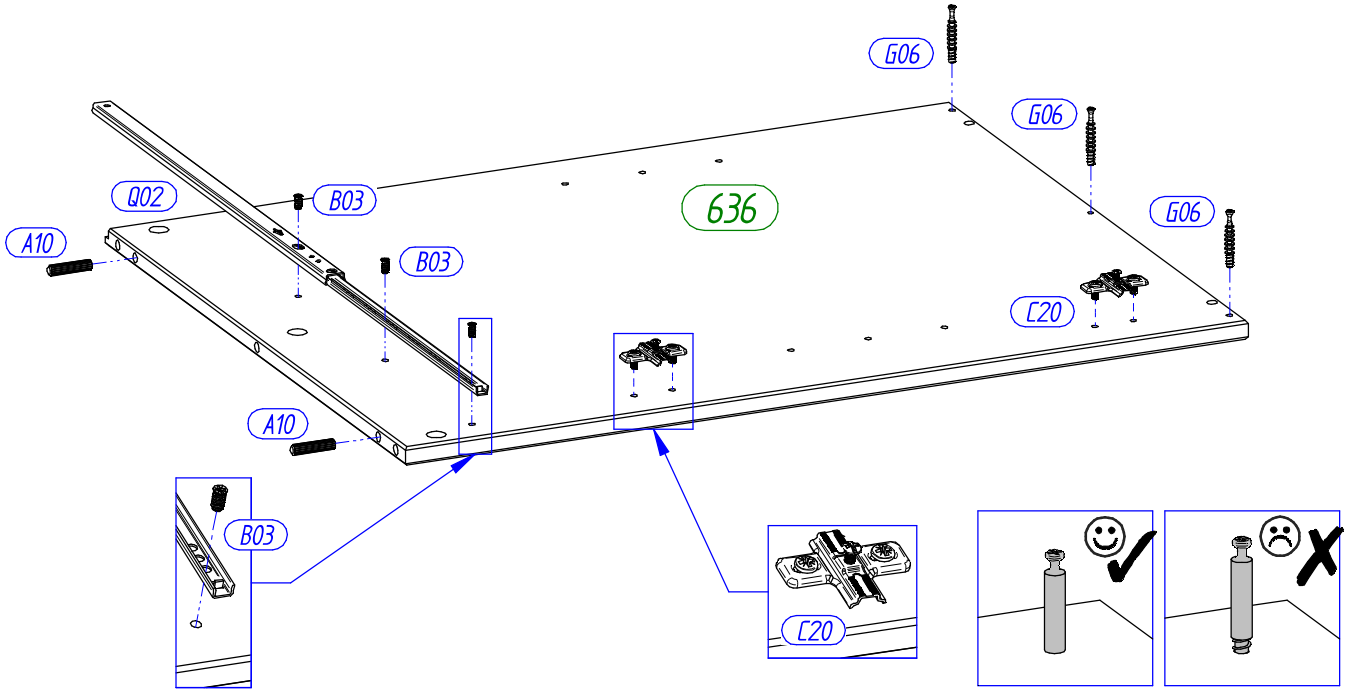
Achtung • Attention • Attenzione • Opgelet • Uwaga • Pozor • Figyelem • Atenție •  
Dikkat • Внимание

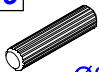


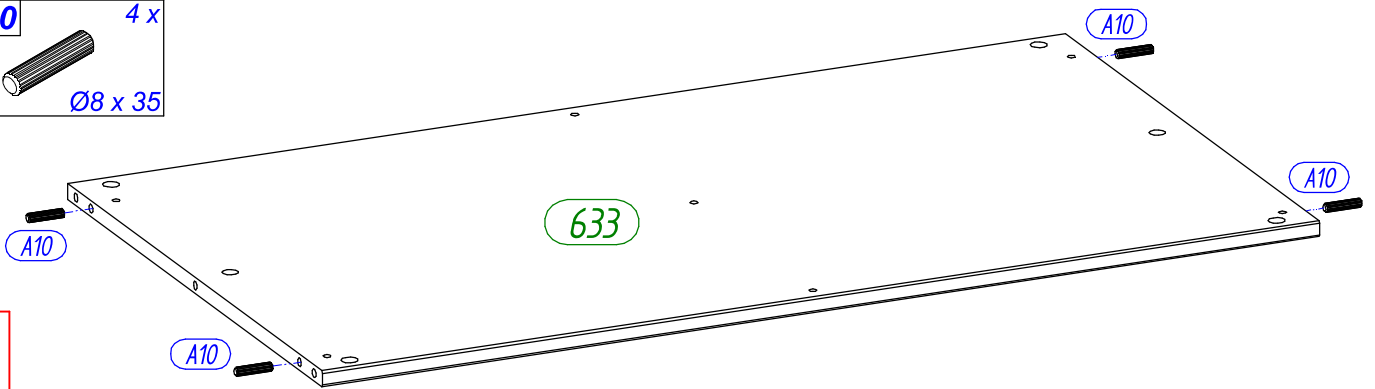
<b>A10</b>	6 x	<b>B01</b>	6 x	<b>B03</b>	15 x	<b>G06</b>	3 x	<b>Q02</b>	3 x
<b>Q16</b>	400 mm, L + R								

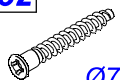




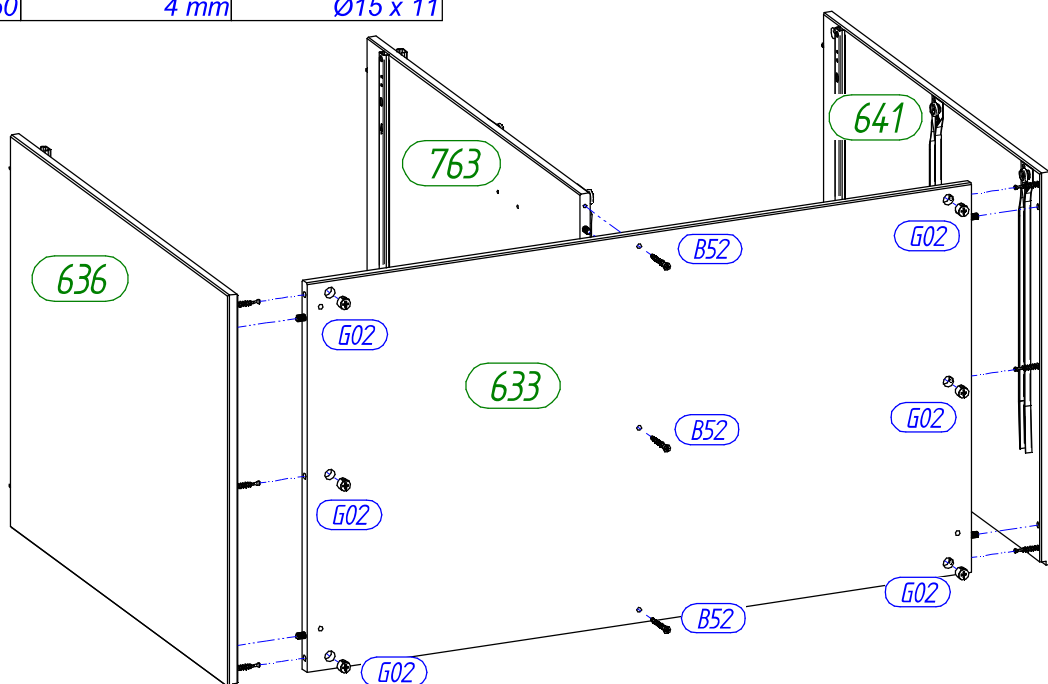
<b>A10</b>	2 x	<b>B03</b>	3 x	<b>C20</b>	2 x	<b>G06</b>	3 x	<b>Q02</b>	1 x
									
Ø8 x 35		Ø5,8 x 11		2 mm		L - 34		17 x 430	

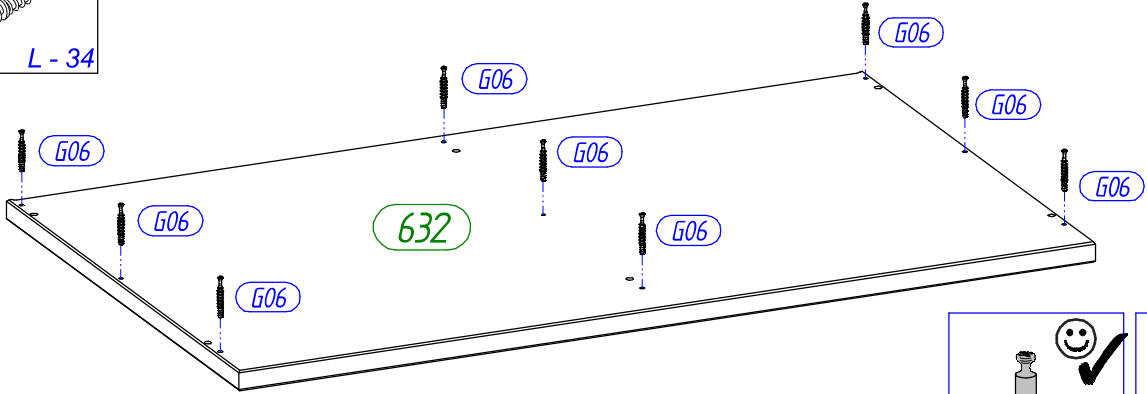
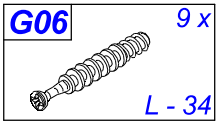


<b>A10</b>	4 x
	
Ø8 x 35	

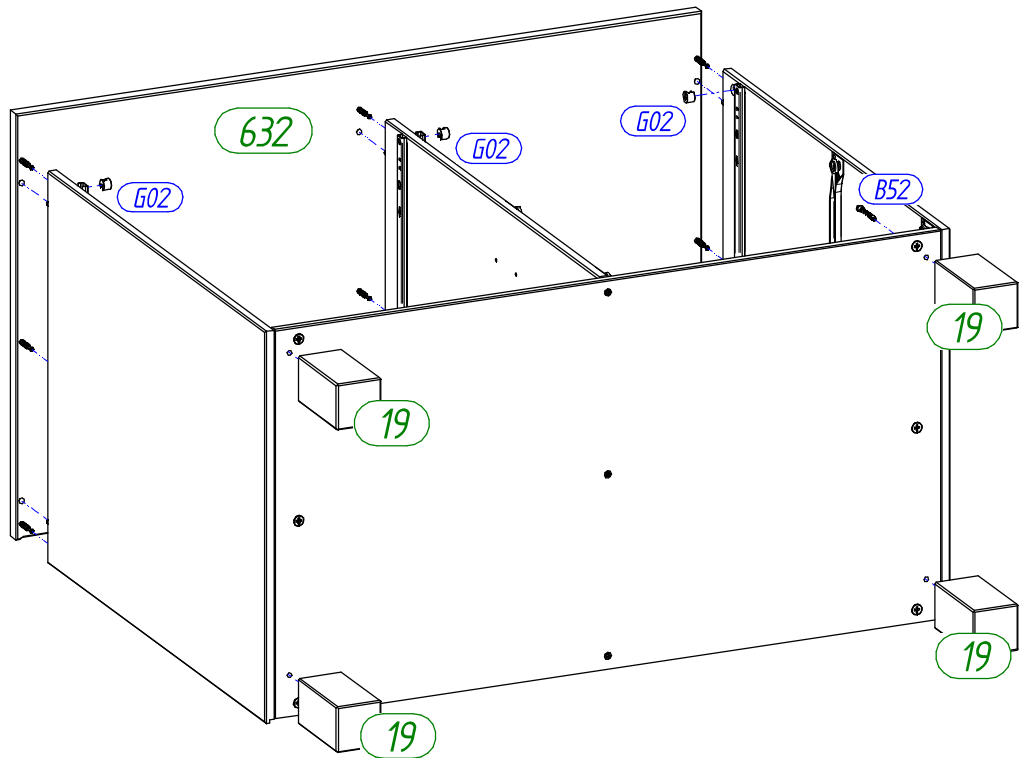
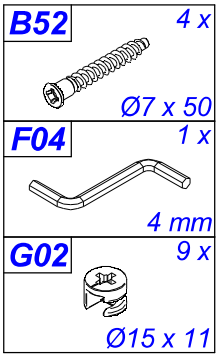
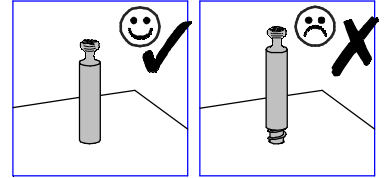


<b>B52</b>	3 x	<b>F04</b>	1 x	<b>G02</b>	6 x
					
Ø7 x 50		4 mm		Ø15 x 11	

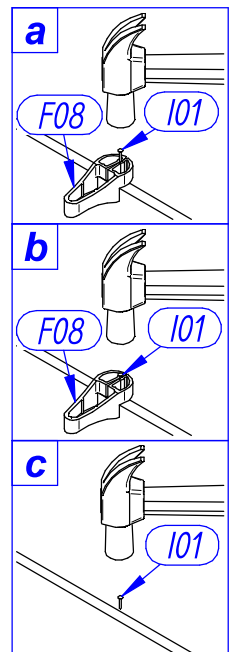
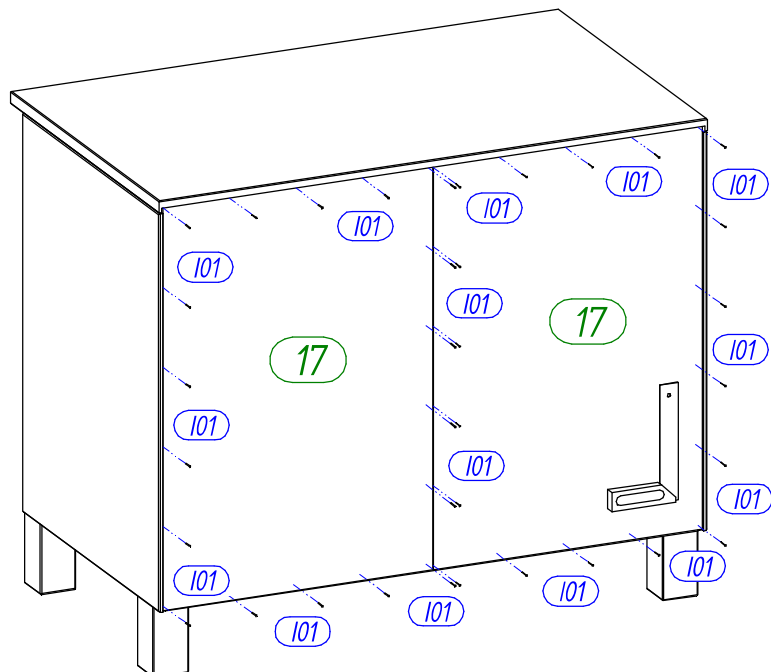
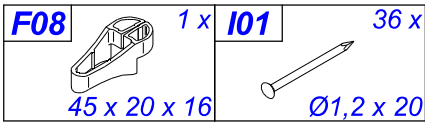




5

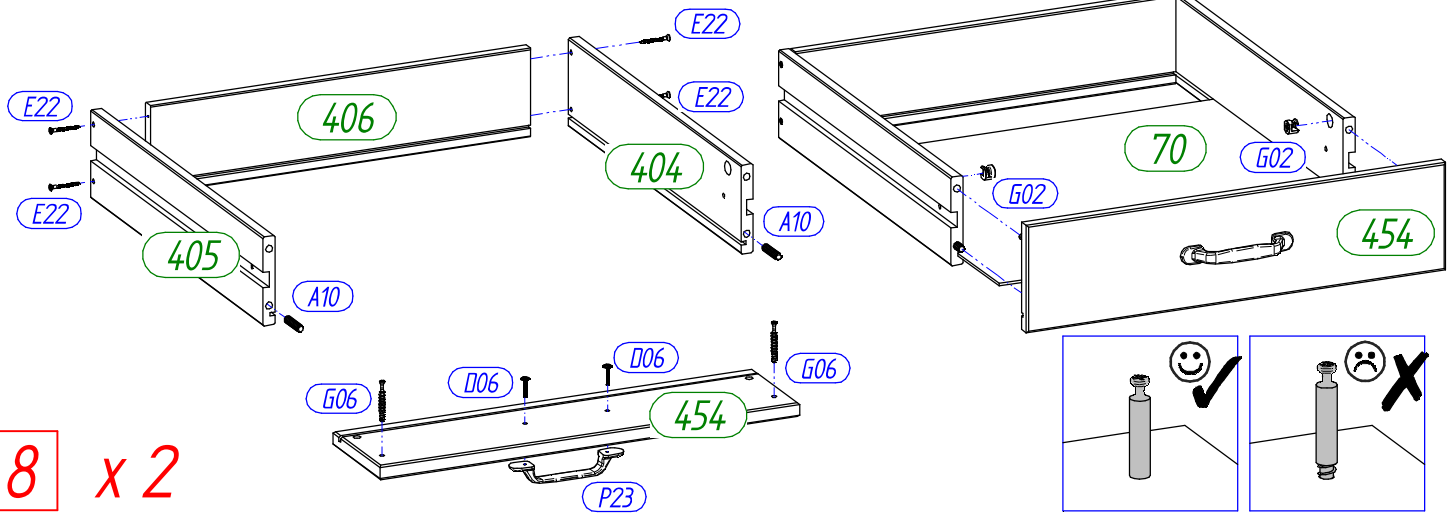


6



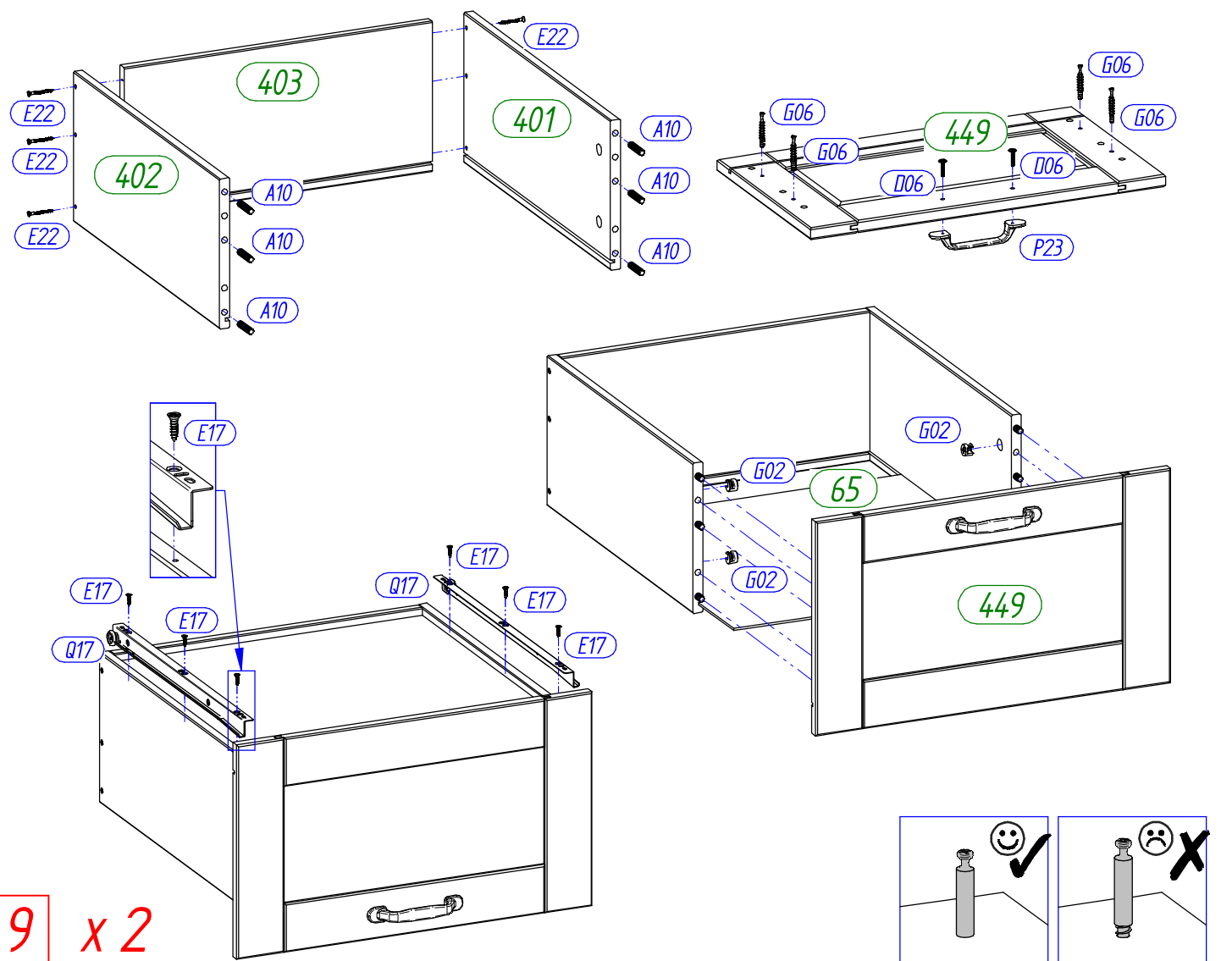
7

<b>A10</b> 4 x Ø8 x 35	<b>D06</b> 4 x M4 x 20	<b>E22</b> 8 x Ø3,5 x 35	<b>G02</b> 4 x Ø15 x 11	<b>G06</b> 4 x L - 34	<b>P23</b> 2 x 131 x 20
------------------------------	------------------------------	--------------------------------	-------------------------------	-----------------------------	-------------------------------

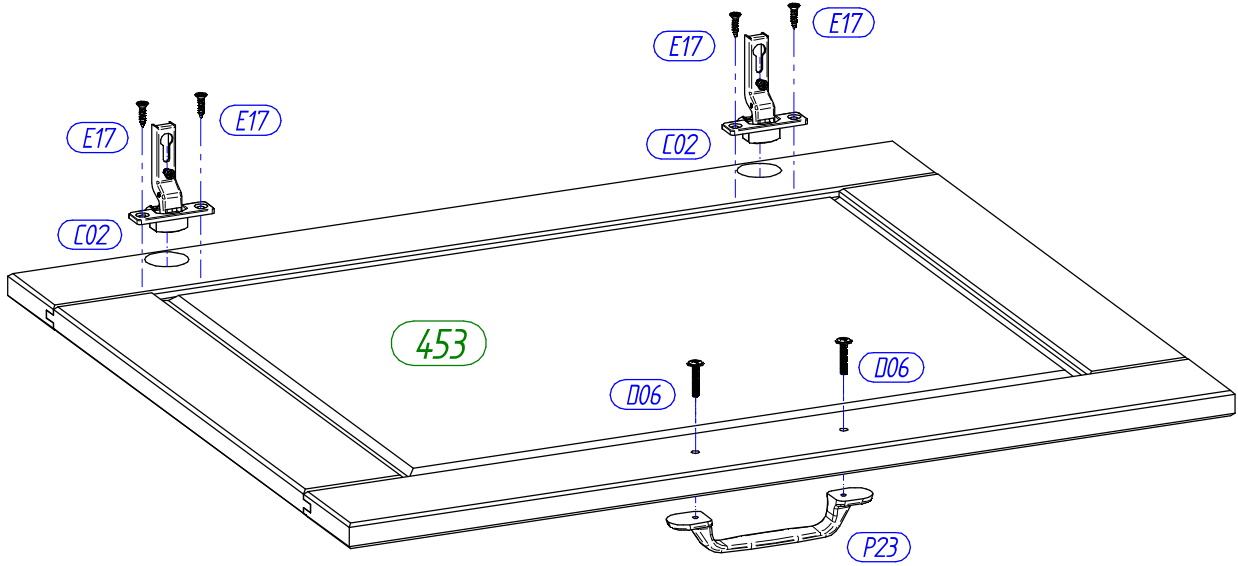
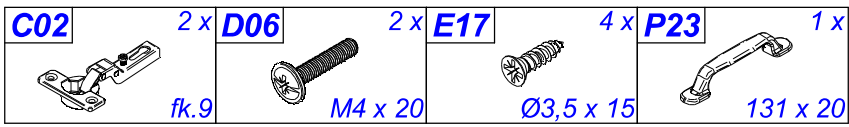


**8** x 2

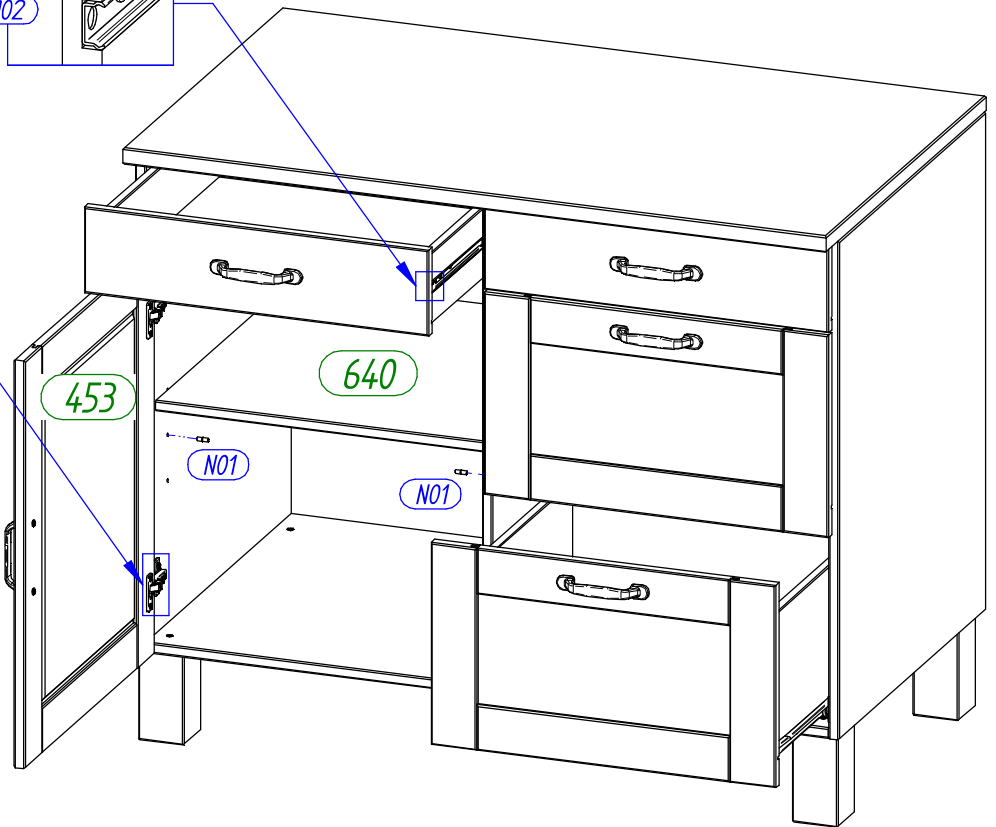
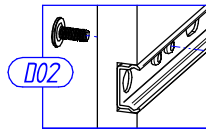
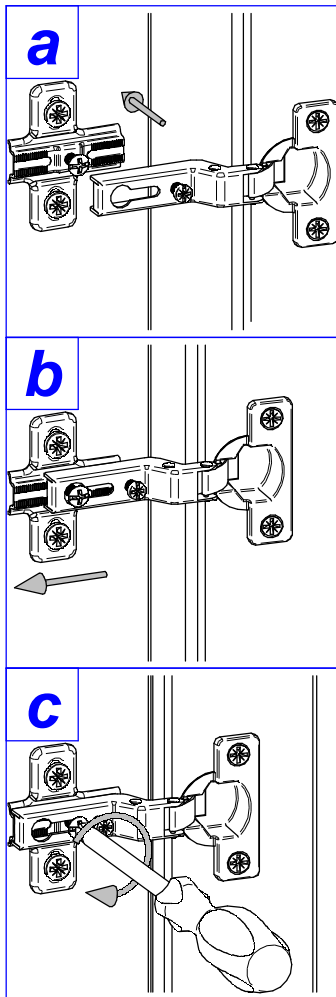
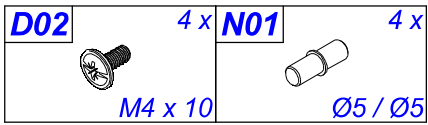
<b>A10</b> 12 x Ø8 x 35	<b>D06</b> 4 x M4 x 20	<b>E17</b> 12 x Ø3,5 x 15	<b>E22</b> 12 x Ø3,5 x 35	<b>G02</b> 8 x Ø15 x 11	<b>G06</b> 8 x L - 34
<b>P23</b> 2 x 131 x 20	<b>Q17</b> 2 x 400 mm, L + R				



**9** x 2



10



11



<b>Achtung • Attention • Attenzione • Opgelet • Uwaga • Pozor • Figyelem • Atenție • Dikkat • Внимание</b>	
<b>(D)</b>	Türen einstellen (Scharniere justieren)
<b>(GB)</b>	Adjusting the doors (adjusting the hinges)
<b>(NL)</b>	Deuren instellen (scharnieren afstellen)
<b>(PL)</b>	Nastawić drzwi (wyrównać zawiasy)
<b>(TR)</b>	Kapıların ayarlanması (menteşelerin seviye ayarı)
<b>(RU)</b>	Регулировка дверей (регулировка шарнира)
<b>(FR)</b>	Régler les portes (ajuster les charnières)
<b>(IT)</b>	Sistemare le porte (regolare le cerniere)
<b>(CZ)</b>	Vyrovnejte dvířka (seříd'te závěsy)
<b>(SK)</b>	Nastavenie dverí (nastavenie závesov)
<b>(HU)</b>	Állítsa be az ajtókat (állítsa be a zsanérokat)
<b>(RO)</b>	Reglare ușii (ajustare balamale)

