

# SUMMER WAVES® QUICK SET® POOL

FÜR AUFSTELL-POOLS  
5' - 18' (1,52 m - 5,49 m) Modelle



---

## LESEN SIE DIESE ANLEITUNG DURCH UND HEBEN SIE SIE ZUM SPÄTEREN NACHSCHLAGEN AUF

---

Sollten Sie mit Ihrem Polygroup®-Produkt auf Probleme stoßen, dann bringen Sie es nicht zum Kaufort zurück. Alle Garantieansprüche müssen direkt bei Polygroup® geltend gemacht werden. Die Nichtbeachtung dieser Warnungen und Anweisungen kann zu schweren oder tödlichen Verletzungen führen. Sie werden möglicherweise gebeten, das Produkt oder Teile davon zur Untersuchung und/oder Reparatur zurückzusenden. Senden Sie keine Produkte an Polygroup® zurück, ohne vorher eine Rücksendenummer erhalten zu haben.

### BESCHRÄNKTE GARANTIE

Polygroup® Trading Limited, nachfolgend "Polygroup®", garantiert nur dem ursprünglichen Käufer eine Haftung für 90 Tage ab Kaufdatum für Materialschäden und Verarbeitungsfehler am Metallrahmen-Pool. Der ursprüngliche Käufer muss den Nachweis für seinen Kauf in Form des originalen Kaufbelegs aufbewahren und diesen Beleg auf Verlangen von Polygroup® oder seiner designierten Vertreter vorzeigen können. Garantieansprüche können nicht ohne gültigen Kaufbeleg geltend gemacht werden. Diese beschränkte Garantie gilt nur für den ursprünglichen Käufer des Produkts und ist nur auf die Reparatur oder den Ersatz des Produktes und nach alleinigem Ermessen von Polygroup® begrenzt. Folgeschäden, einschließlich von Ansprüchen hinsichtlich des Verlustes von Wasser oder Pool-Chemikalien, Beschädigungen oder Arbeitsleistungen werden nicht von dieser Gewährleistung abgedeckt. Diese Garantie entfällt, wenn der Käufer selbst oder eine unautorisierte Person das Produkt ändert oder repariert, keine original Polygroup®-Teile oder Polygroup®-Zubehör verwendet hat, das Produkt unter Zuwiderhandlung der Herstelleranweisungen benutzt wurde, eine unpassende Stromspannung Verwendung fand, das Produkt in irgendeiner Weise unsachgemäß behandelt wurde oder Unfällen oder Nachlässigkeit ausgesetzt war. Polygroup® kann nicht dafür verantwortlich gemacht werden, wenn Gräser durch das Bodenmaterial und/oder die Poolumrandung wachsen, da es sich hierbei nicht um einen Herstellungs- oder Verarbeitungsfehler handelt.

Unter keinen Umständen ist Polygroup®, seine autorisierten Vertreter, verbundenen Unternehmen oder Mitarbeiter dem Kunden oder einer anderen Partei gegenüber haftbar für direkte Schäden oder Folgeschäden. Einige Staaten, Länder oder andere Gerichtsbarkeiten erlauben nicht den Ausschluss oder die Beschränkung von indirekten Schäden oder Folgeschäden. Die genannten Beschränkungen bzw. Ausschlüsse treffen deshalb unter Umständen nicht auf Sie zu.

## INHALTSVERZEICHNIS

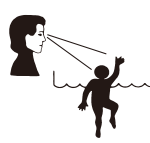
Warnungen .....	3 ~ 5
Teileliste .....	6
Aufbauanleitung .....	7 ~ 8
Wartung und Entwässerung des Pools .....	8 ~ 9
Lagerung des Pools und Aufbewahrung im Winter .....	9
Sicherheitsschild für den Pool .....	10
Sicherheitshinweise zur Poolabdeckung.....	11
Kontakt zum Kundendienst.....	12


## WICHTIGE SICHERHEITSHINWEISE


Beim Installieren und bei der Verwendung dieses Produkts, sollten grundlegende Sicherheitsvorkehrungen immer befolgt werden, einschließlich der nachfolgenden:

### LESEN UND BEFOLGEN SIE ALLE ANWEISUNGEN

Die Nichtbeachtung dieser Warnungen und Anweisungen kann zu schweren oder tödlichen Verletzungen führen.



 <b>ACHTUNG</b>	
<b>ERTRINKEN VERHINDERN</b> Beaufsichtigen Sie Kinder zu jeder Zeit. Befolgen Sie alle Sicherheitsregeln.	<b>KEINE KOPFSPRÜNGE UND NICHT TAUCHEN! NICHT SPRINGEN!</b> Flaches Wasser - Sie können dauerhaft verletzt werden.

 <b>ACHTUNG</b>	
<b>NICHT AUF DER POOLWAND SITZEN ODER DARÜBER LEHNEN</b> Flaches Wasser - Sie können dauerhaft verletzt werden.	<b>VERMEIDEN SIE DAS EINKLEMMEN/ HÄNGENBLEIBEN</b> Bleiben Sie von den Sauganschlüssen fern. Sie könnten ertrinken.



Bitte sorgfältig lesen und zum späteren Nachschlagen aufbewahren.

 	<ul style="list-style-type: none"> <li>• Stellen Sie den Pool nur auf <b>EBENEM, STABILEM</b> und <b>FESTEM</b> Boden auf.</li> <li>• Stellen Sie den Pool <b>NICHT</b> auf sandigen Oberflächen auf.</li> <li>• Übermäßig viel Sand im Pool <b>BESCHÄDIGT</b> die Poolfolie und das Filtersystem.</li> </ul> Die Nichteinhaltung dieser Anweisungen führt zum Verlöschen der Garantiesprüche.
---	--

**BEMERKUNG:** KUNDEN, DIE EINEN POOL KAUFEN UND AUFSTELLEN, KÖNNTEN DURCH KOMMUNALE ODER STAATLICHE GESETZE WEITERE KOSTEN AUF SICH ZIEHEN, UM DEN STAATLICHEN ODER KOMMUNALEN GESETZEN HINSICHTLICH UMZÄUNUNGEN UND ANDEREN SICHERHEITSAUFORDERUNGEN ZU ENTSPRECHEN. KÄUFER SOLLTEN IHREN KOMMUNALEN VOLLZUGSBEAMTEN DES BAUAMTES KONTAKTIEREN, UM WEITERE EINZELHEITEN ZU ERFRAGEN. POLYGROUP® LEHNT JEDE VERANTWORTUNG FÜR ZUSÄTZLICHE KOSTEN AB, DIE EVENTUELL BEI IHNEN ENTSTEHEN.

## **ACHTUNG**

Lesen, verstehen und befolgen Sie alle Hinweise dieser Gebrauchsanleitung sorgfältig, bevor Sie den Swimmingpool aufstellen und benutzen. Diese Warnungen, Anweisungen und Sicherheitsrichtlinien behandeln einige allgemein übliche Risiken beim Baden, aber sie können nicht alle möglichen Risiken und Gefahren nennen. Lassen Sie immer Vorsicht, gesunden Menschenverstand und Ihr gutes Urteilsvermögen walten, wenn Sie sich an Aktivitäten im Wasser erfreuen.

### Sicherheit für Nichtschwimmer

1. Die andauernde, direkte und aufmerksame Beaufsichtigung schlechter Schwimmer und von Nichtschwimmern durch einen verantwortungsbewussten Erwachsenen ist zu jeder Zeit vonnöten. (Beachten Sie, dass Kinder unter 5 Jahren dem höchsten Gefährdungsrisiko durch Ertrinken ausgesetzt sind.)
2. Bestimmen Sie einen kompetenten Erwachsenen, der den Pool immer wenn er benutzt wird beaufsichtigt;
3. Schlechte Schwimmer und Nichtschwimmer sollten persönliches Schutzzubehör tragen, wenn sie den Pool benutzen.
4. Wenn der Pool nicht benutzt wird oder unbeaufsichtigt ist, dann entfernen Sie alle Spielsachen vom Pool und seiner Umgebung, damit Kinder nicht zum Pool hingezogen werden.

### Sicherheitsvorrichtungen

1. Es wird empfohlen, eine Absperrung zu errichten (und, wo möglich, alle Türen und Fenster zu sichern), um den unberechtigten Zugang zum Swimmingpool zu verhindern.
2. Absperrungen, Poolabdeckungen, Pool-Alarmanlagen oder ähnliche Sicherheitsgeräte sind hilfreiche Mittel. Sie sind aber kein Ersatz für eine fortwährende und kompetente Beaufsichtigung durch einen Erwachsenen.

### Sicherheitsvorrichtungen

1. Es wird empfohlen, Rettungsgeräte (z.B. einen Rettungsring) beim Pool aufzubewahren.
2. Halten Sie ein funktionierendes Telefon und eine Liste mit Notrufnummern in der Nähe des Pools bereit.

## Sichere Benutzung des Pools

1. Ermuntern Sie alle Benutzer des Pools, ganz besonders Kinder, das Schwimmen zu erlernen.
2. Erlernen Sie lebensrettende Sofortmaßnahmen (Herz-Lungen-Wiederbelebung), und frischen Sie dieses Wissen regelmäßig wieder auf. Dies kann im Notfall den lebensrettenden Unterschied ausmachen.
3. Weisen Sie alle Poolbenutzer einschließlich der Kinder darin ein, was im Notfall zu tun ist.
4. Niemals Kopfsprünge in flaches Wasser machen. Dies könnte zu schwerwiegenden Verletzungen oder Tod führen.
5. Benutzen Sie den Swimmingpool nicht, wenn Sie Alkohol getrunken haben oder Medikamente eingenommen haben, die Ihr Vermögen zur sicheren Benutzung des Pools beeinträchtigen könnten.
6. Wenn Poolabdeckungen verwendet werden, dann entfernen Sie diese vollständig von der Wasseroberfläche, bevor Sie in den Pool steigen.
7. Schützen Sie die Poolbenutzer vor wasserbedingten Krankheiten, indem Sie das Poolwasser behandeln und angemessene Hygienemaßnahmen einhalten. Ziehen Sie dafür die Hinweise zur Wasseraufbereitung zurate.
8. Bewahren Sie Chemikalien (z.B. Wasserbehandlungs-, Reinigungs- oder Desinfektionsmittel) außerhalb der Reichweite von Kindern auf.
9. Abnehmbare Leitern müssen auf einer horizontalen Fläche abgelegt werden (falls zutreffend).
10. Wählen Sie einen geeigneten Ort aus, um die Gefahr des Ertrinkens kleiner Kinder zu vermeiden. Stellen Sie den Mini-Pool an einem Ort auf, an dem die Überwachung konstant bleiben kann.

## Leiter (falls zutreffend)

1. Überprüfen Sie alle Schrauben und Muttern auf festen Sitz, und ziehen Sie sie wenn notwendig nach (falls zutreffend).
2. Maximal zulässiges Gewicht: 150kg.
3. Die Leiter darf nicht für andere Zwecke verwendet werden.

## Sicherheit für Kinder

1. Beauftragen Sie einen Erwachsenen mit der Überwachung der Kinder im Pool.
2. Beim Befüllen und Entleeren des Beckens besteht die Gefahr des Ertrinkens. Beaufsichtigen Sie Kinder ständig und entfernen Sie keine Sicherheitsbarrieren, bis der Pool vollständig leer und verstaut ist.
3. Kinder, insbesondere Kinder unter fünf Jahren, sind einem hohen Ertrinkungsrisiko ausgesetzt. Das Ertrinken geschieht leise und schnell und kann in nur 5 cm (2 Zoll) tiefen Wasser erfolgen.
4. Halten Sie Kinder in Ihrer direkten Sicht, bleiben Sie in der Nähe und beaufsichtigen Sie sie aktiv, wenn sie sich in oder in der Nähe dieses Pools befinden und wenn Sie diesen Pool füllen und leeren.
5. Überprüfen Sie bei der Suche nach einem vermissten Kind zuerst den Pool, auch wenn angenommen wird, dass sich das Kind im Haus befindet.
6. Lassen Sie kein Spielzeug im Pool, wenn Sie es nicht mehr benutzen, da Spielzeug und ähnliche Gegenstände ein Kind in den Pool locken könnten. Stellen Sie Möbel (z. B. Tische, Stühle) außerhalb des Pools auf, damit Kinder nicht darauf klettern können, um Zugang zum Pool zu erhalten. Nachdem Sie den Pool benutzt haben, entfernen Sie das Wasser auf einen Wasserstand von maximal 1 cm.
7. Stellen Sie Pumpen und Filter so auf, dass Kinder nicht darauf klettern können und Zugang zum Pool haben.

## Achtsamkeit am Swimmingpool

1. Nur von Erwachsenen zusammengebaut. Beim Auspacken und Zusammenbauen des Pools ist Vorsicht geboten. Dieser Pool kann zugängliche, möglicherweise gefährliche scharfe Kanten oder Punkte enthalten, die für den Pool erforderlich sind.
2. Der Boden des Pool sollte zu jeder Zeit vom der äußeren Rand aus sichtbar sein.
3. Erlauben Sie niemals, dass im oder am Pool Unfug getrieben wird oder dass Kopfsprünge und andere Sprünge ausgeführt werden. Das Missachten dieser Regel kann zu ernsthaften Verletzungen, Lähmungen oder Tod führen. **ERLAUBEN SIE NIEMANDEM**, alleine und ohne Beaufsichtigung zu schwimmen.

**ANMERKUNG:** Dieser Pool hat an der inneren Wandseite eine Markierung für den maximalen Wasserstand. Nicht überfüllen! Überschüssiges Wasser gegebenenfalls ablassen!

**POOL ENTLEEREN:** Drücken Sie die Seitenwand herunter oder heben Sie eine Seite des Pools an, um das Wasser abzulassen.

- ANMERKUNG:**
1. Der Pool kann mit einem milden Spülmittel und lauwarmem Wasser gereinigt werden.
  2. Achten Sie darauf, dass der Pool vollständig trocken ist bevor Sie ihn verstauen, damit Schimmelbildung verhindert wird.
  3. Lagern Sie alle Teile in einer trockenen und warmen Umgebung, wo die Temperaturen nicht unter 0°C (32°F) fallen.

## ACHTUNG

**ERSTICKUNGSGEFAHR VERMEIDEN** Halten Sie die Plastiktüte, die bei diesem Produkt verwendet wird, von Babys und Kindern fern. Verwenden Sie die Tüte nicht in Wiegen, Kinderbetten, Kinderwagen oder Laufgittern. Die Plastiktüte könnte die Nase und den Mund bedecken und so die Atmung verhindern. Die Plastiktüte ist kein Spielzeug.

1. Achtung Nur für den häuslichen Gebrauch
2. Bauen Sie das Planschbecken nicht auf Beton, Asphalt oder anderen harten Oberfläche auf.
3. Platzieren Sie das Produkt auf einer ebenen Oberfläche und stellen Sie es mindestens 2 m von jeglichen Hindernissen wie Zäunen, Garagen, Häusern, überhängenden Ästen, Wäscheleinen oder Stromkabeln entfernt auf.
4. Eine Person muss das Produkt aufstellen.
5. Die Aufstellzeit beträgt etwa 15 bis 45 Minuten (Ausschließlich von Erdarbeiten und Befüllung).
6. Verboten Sie das Rennen und überschwängliche Spielen um den Swimmingpool herum.
7. Halten Sie das Wasser immer sauber und frei von Krankheitserregern.
8. Lassen Sie den entleerten Pool nicht im Freien stehen. Der leere Pool kann durch Wind verformt und/oder verschoben werden.

## Gefahren beim Tauchen

Machen Sie keine Kopfsprünge in den Pool hinein. Köpfsprünge in flaches Wasser können zu Genickbrüchen, Lähmungen oder Tod führen.

## Gefahren durch Stromschläge

1. Halten Sie alle elektrischen Kabel, Radios, Lautsprecher und andere Elektrogeräte vom Pool fern.
2. Stellen Sie den Pool nicht in der Nähe oder unter Oberleitungen auf.

## Besondere Achtung

1. Kommunale Bauvorschriften können eine Baugenehmigung oder Elektrogenehmigung verlangen. Der Monteur muss die Vorschriften zum Absenken, zu Umzäunungen, zu Geräten und anderen Bedingungen befolgen.
2. Bauen Sie den Pool NICHT bei schlechtem Wetter, starkem Wind oder Temperaturen unter 16°C (60°F) fallen. auf.
3. Dieser Pool kann gelagert werden. Er sollte zerlegt und eingelagert werden, wenn die Temperaturen voraussichtlich unter 0°C (32°F) fallen.
4. Hinsichtlich der Filtrierung müssen die Sicherheitshinweise darauf ausmerksam machen, dass der Pool nicht benutzt werden darf, wenn das/die Filtersystem(e) beschädigt ist/sind (falls zutreffend).

Achten Sie darauf, dass Sie beim Pool ein Telefon zur Hand haben, damit Sie die Kinder nicht unbeaufsichtigt lassen müssen, wenn Sie telefonieren.

Bei Unfällen

1. Holen Sie das Kind so schnell wie möglich aus dem Wasser.
2. Rufen Sie unverzüglich den Rettungsdienst an und befolgen Sie die Anweisungen, die Ihnen gegeben werden.
3. Ersetzen Sie nasse Kleidung durch warme Decken.
4. Prägen Sie sich die Notrufnummern ein und bringen Sie sie in der Nähe des Pools an.
5. Feuerwehr;
6. Rettungsdienst;
7. Giftnotruf;

Hinsichtlich der Filtrierung müssen die Sicherheitshinweise darauf ausmerksam machen, dass der Pool nicht benutzt werden darf, wenn das/die Filtersystem(e) beschädigt ist/sind (falls zutreffend).

Nicht auf die Abdeckung treten.

Als Besitzer des Pools sind Sie für die Personen, die den Pool benutzen, verantwortlich. Deshalb:

1. Lassen Sie Ihre Kinder und andere Nichtschwimmer niemals unbeaufsichtigt im oder beim Pool;
2. Stellen sie sicher, dass das Wasser hygienisch sauber ist.
3. Frischen Sie Ihr Wissen über Erste-Hilfe-Maßnahmen regelmäßig auf.
4. Bewahren Sie Wasserbehandlungsprodukte außerhalb der Reichweite von Kindern auf.
5. Reden Sie mit Ihren Kindern über die Verhaltensregeln bevor sie den Swimmingpool benutzen. Erklären Sie die Gefahren, die durch Wasser entstehen können, sobald die Kinder das entsprechende Alter erreicht haben.
6. Kontaktieren Sie Ihren Pool-Monteur, wenn Sie irgendwelche Fragen hinsichtlich der sicheren Benutzung des Swimmingpools haben.

Die folgenden Ausrüstungsgegenstände können zusätzliche Pool-Sicherheit bieten. Ihr Pool-Fachmann kann Sie dazu beraten:

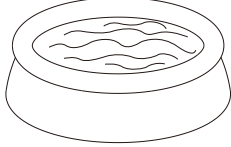
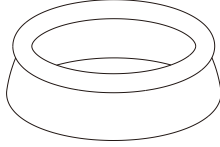
- Sicherheitsabdeckung
- Umzäunung um den Pool mit verschließbarem Tor
- Pool-Alarmanlage
- Abgrenzung

Die allgemeinen Sicherheitshinweise können nicht alle Umstände und individuellen Fälle abdecken. Sie kennen die Besonderheiten Ihres Grundstücks und die Schwimmfähigkeiten und das Verhalten Ihrer Kinder und Ihrer Gäste, die den Pool benutzen, am besten. Sie sollten deshalb weitere Sicherheitsmaßnahmen beim Pool einführen, wenn diese nötig sind. Solche Maßnahmen können z.B. die Einsetzung einer zusätzlichen Aufsichtsperson umfassen, wenn der Pool von mehreren Nichtschwimmern zur gleichen Zeit benutzt wird.

## Wartung des Pools

1. Entleeren Sie den Pool nach jedem Gebrauch vollständig, und lagern Sie den leeren Pool so, dass er kein Wasser vom Regen oder anderweitig ansammelt.
2. Entfernen Sie das Wasser nach der Benutzung so weit, dass nur noch 1 cm oder weniger übrig ist.
3. Überprüfen und warten Sie die wichtigsten Bauteile jede Stunde.
4. Wenn diese Überprüfungen nicht durchgeführt werden, dann könnte das Produkt auseinanderfallen oder anderweitig zur Gefahr werden.
5. Überprüfen Sie alle Schrauben und Muttern auf festen Sitz, und ziehen Sie sie wenn notwendig nach (falls zutreffend).
6. Überprüfen Sie alle Abdeckungen der Schrauben und scharfen Kanten, und erneuern Sie sie wenn notwendig (falls zutreffend).
7. Ersetzen Sie defekte Teile gemäß der Herstellerangaben.
8. Wechseln Sie das Wasser im Pool regelmäßig oder wenn es offensichtlich verunreinigt ist aus. (Besonders bei warmem Wetter.)

# TEILE LISTE

		
Quick Set Ring-Pool	Poolfolie	
Poolgröße	Teile-Nr.	
05'x15" (152x38) cm	P10005150099	--
	P1000515A099	--
	P1000515B099	P10005159695
	--	P10005159439
	--	P10006200A99
06'x20" (183x51) cm	P1000515C099	P1B008300099
	P10006200099	P10006202099
	P10006205099	P10006203099
	P10006206099	P10006204099
	P10006208099	P10006207099
07'x20" (213x51) cm	P10007200099	P10007202099
07'x26" (213x66) cm	P10007260099	P10007262099
	P10007263099	--
08'x26" (244x66) cm	P10008260099	P10008262099
	--	P10008262099
08'x30" (244x76) cm	P10008300099	P10008302099
	P10008303099	P10008301099
	P10008304099	P10008305099
	P10008307099	P10008306099
	P10008308099	P10008300A99
	P10008300B99	--
	P1A008300099	--
	P1N008300099	--
09'x26" (274x66) cm	P10009260099	P10009262099
09'x30" (274x76) cm	P10009300099	P10009302099
10'x30" (305x76) cm	P10010300099	P10010302099
	P10010303099	P10010306099
	P10010305099	P10010308099
	P10010304099	--
	P10010307099	--
	P1A010300099	--
	P1N010300099	--
10'x36" (305x91) cm	P10010360099	P10010362099
	P10010363099	--
12'x20" (366x51) cm	P10012200099	--
12'x30" (366x76) cm	P10012300099	P10012302099
	P10012303099	P10012304099
	--	P10012305099
12'x33" (366x84) cm	P10012330099	P10012332099
	P10012330299	--
12'x36" (366x91) cm	P10012360099	P10012362099
	P10012363099	P10012365099
	P10012364099	P10012366099
	P10012367099	P1A012363099
13'x33" (396x84) cm	P10013330099	P10013332099
13'x39" (396x99) cm	P10013390099	P10013392099
14'x36" (427x91) cm	P10014360099	P10014362099
	P1A014360099	--
	P1N014360099	--
14'x42" (427x107) cm	P10014420099	P10014422099
15'x36" (457x91) cm	P10015360099	P10015362099
15'x42" (457x107) cm	P10015420099	P10015422099
15'x48" (457x122) cm	P10015480099	P10015482099
	--	P10015483099
	--	P1A015482099
15'x52" (457x132) cm	P10015520099	P10015522099
16'x42" (488x107) cm	P10016420099	P10016422099
	P1A016420099	--
	P1N016420099	--
	P1Q016420099	--
16'x48" (488x122) cm	P10016480099	P10016482099
16'x52" (488x132) cm	P10016520099	P10016522099
18'x48" (549x122) cm	P10018480099	P10018482099
	P10018484099	P10018483099
	P1A018480099	P1A018482099
	P1N018480099	P10018485099
18'x52" (549x132) cm	P10018520099	P10018522099



## AUFBAUANLEITUNG

Machen Sie sich vor dem Aufbau ein paar Minuten lang mit allen Bauteilen vertraut.

**!** **ACHTUNG** - Überfüllen Sie den Pool NICHT, und/oder erlauben Sie es niemandem, auf der Poolwand zu sitzen oder sich darüber zu lehnen. - DAS KANN ZU BLEIBENDEN SCHÄDEN FÜHREN! Lassen Sie das Wasser nach starken Regenfällen auf einen vernünftigen Pegel ab.  
**TIPP:** Es ist viel einfacher den Pool aufzubauen, wenn Sie ihn vor dem Aufbau entfalten und für ungefähr 2 Stunden in direktem Sonnenlicht liegen lassen. Dies sichert einen faltenfreien Sitz, denn das Poolmaterial wird so geschmeidiger und lässt sich damit beim Aufbau leichter in Form bringen.

**ACHTUNG** - SEHR WICHTIG! DER BODEN DES STANDORTS MUSS EBEN, STABIL UND FEST SEIN.

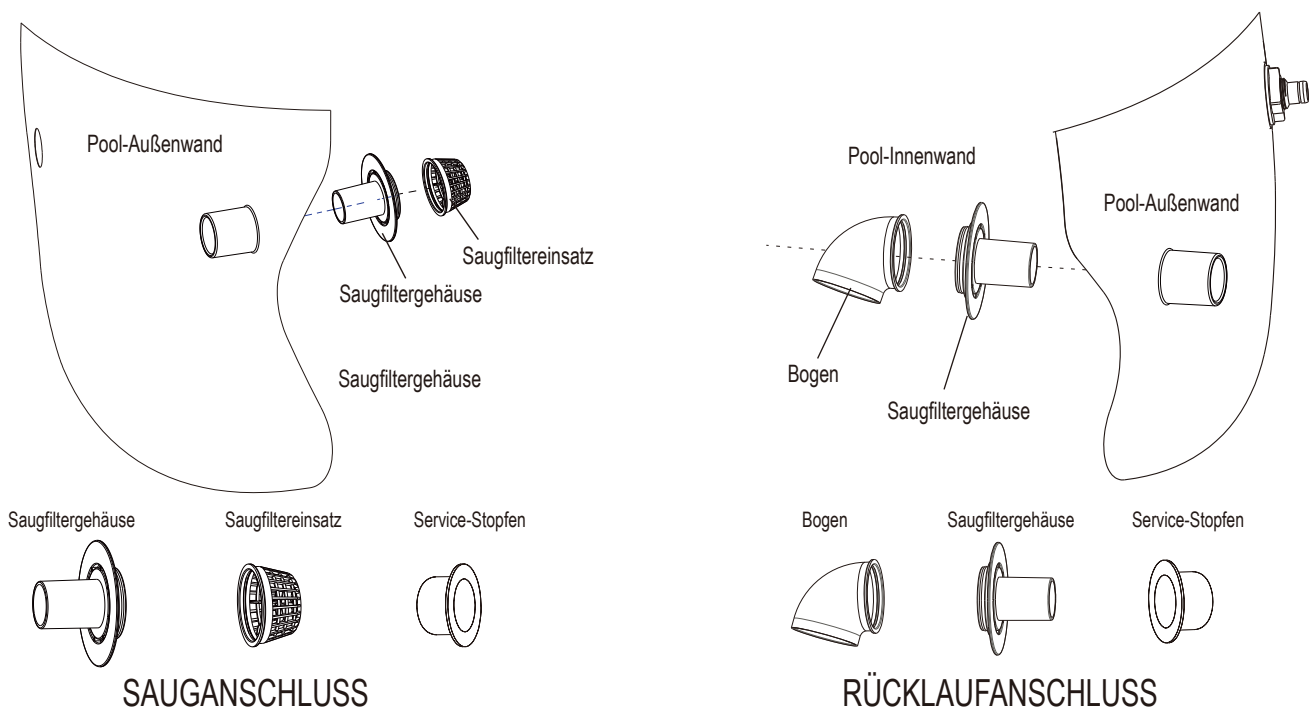
- Der Pool muss auf einer glatten und ebenen Stelle mit festem Boden aufgebaut werden, die frei von Steinen, Kies, Stöcken, Asphalt oder anderen auf Öl basierenden Gemischen ist.
- Vor dem Aufstellen des Pools sollten Sie harte Gräser in dem Bereich entfernen. Bestimmte Gräser mit starkem Wuchs wie etwa das St. Augustin und Bermuda Gras können durch die Umrandung wuchern. Ein Bodenvlies oder eine Plane kann dabei helfen, dies zu vermeiden. Gras, das durch die Umrandung wächst, ist von der Garantie ausgeschlossen.
- Bauen Sie den Pool nicht auf einer hölzernen Terrasse oder anderen hölzernen Oberflächen auf. Sand und/oder unverdichtete Erde sind als Unterbau für den Pool ungeeignet, da beide Materialien weggespült werden und Unebenheiten verursachen.
- WERDEN DIE HIER AUFGEFÜHRTE ANWEISUNGEN NICHT BEACHTET, KANN DER POOL EINSTÜRZEN UND DIE GARANTIE VERFÄLLT!

### Vorbereitung der Lagerstelle

1. Wählen Sie eine ebene Fläche, und entfernen Sie alle Abfälle, Zweige, Steine usw. Wählen Sie keine Fläche, die unter Oberleitungen, Bäumen oder näher als 4,5 m an einem Gebäude liegt.
2. Der Pool muss mindestens 1,8 Meter von Steckdosen entfernt sein.
3. Fragen Sie bei Ihren örtlichen Behörden nach, um sicherzugehen, dass kein unterirdisches Kabel, keine Telefonleitung, keine Gasleitung usw. unter der von Ihnen gewählten Fläche verläuft.

### Aufbauanleitung

1. Entfalten Sie den Quick Set® Pool vorsichtig und prüfen Sie die Nahtstellen auf Verarbeitungsfehler. Legen Sie den Pool mit dem aufblasbaren Ring nach oben und mit den Sicherheitshinweisen an der Außenseite auf der ausgewählten Fläche aus. Achten Sie darauf, dass der Poolboden flach und rund ist.
2. Falls dem Pool Öffnungen beiliegen oder falls Sie eine Filteranlage mit Pumpe zukaufen möchten, sollten die Saug- und Rücklaufarmaturen etwa 3 bis 7 m von der Steckdose entfernt verlegt werden, die Sie für die Poolpumpe nutzen möchten.
- Falls dem Pool Anschlüsse beiliegen - Montieren Sie die Saug- und Rücklaufarmaturen an der Poolwand, bevor der Pool befüllt wird.



Beachten Sie: Die schwarze Gummidichtung (Verbindungsichtung) muss immer auf die Kunststoffsaug- oder Rückschlagverbindung aufgebracht werden und sich bereits im Inneren befinden, bevor die Verbindung durch die Beckenwand geschoben wird. Nur so ist eine wasserdichte Verbindung möglich.

Sicherstellen, dass sowohl Wasserkappe als auch Wartungsstopfen befestigt sind, während das Becken befüllt wird oder bis ein Filtersystem angeschlossen werden kann.

## Aufstellanleitung - Fortsetzung

### Anweisungen zum Aufblasen

**ACHTUNG:** Nur von einem Erwachsenen aufzublasen. NICHT zu sehr aufblasen, oder mit Hochdruckluft oder einem Luftkompressor aufblasen oder den empfohlenen Druck übersteigen. Nur mit kalter Luft aufblasen.

1. Das Becken in einem sauberen Bereich aufblasen, in dem es keine Steine oder andere scharfe Objekte gibt.
2. Die Luftkammern allmählich mit einer manuellen/fußbetriebenen Luftpumpe (gegebenenfalls) in der folgenden Reihenfolge aufblasen.  
**Der ausreichende Luftdruck:** Achten Sie darauf, dass sich das Becken bei Berührung stabil, aber NICHT hart anfühlt - um die Arm- und Rückenstützen und/oder die Seitenkanten und unter den Tassenhaltern (falls vorhanden) sollten noch kleine Falten vorhanden sein.
3. Verschließen Sie die Aufblasventile und drücken Sie sie in das Becken, damit eine glatte Oberfläche entsteht.
4. Prüfen Sie besonders bei sehr warmen oder kalten Tagen während der Nutzung regelmäßig nach, dass der Luftdruck ausreicht.

STELLEN SIE DIE WASSERZUFUHR AB, WENN SICH ETWA 2,5 CM WASSER AM BODEN BEFINDEN. GLÄTTEN SIE NUN DIE KNICKSTELLEN AM POOLBODEN. GEHEN SIE DABEI VON DER MITTE NACH AUSSEN VOR. VERGEWISSERN SIE SICH, DASS DER BODEN JETZT GRANZ RUND IST UND FLACH AUFLIEGT.

WENN DIESER SCHRITT NICHT BEACHTET WIRD, FÜLLT SICH DER POOL UNGLEICHMÄSSIG MIT WASSER. ER SIEHT DANN EHER OVAL ODER GANZ UNFÖRMIG AUS.

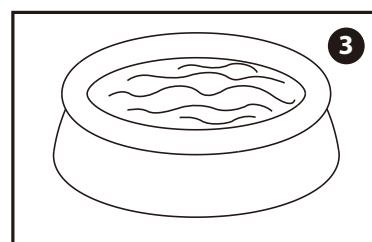
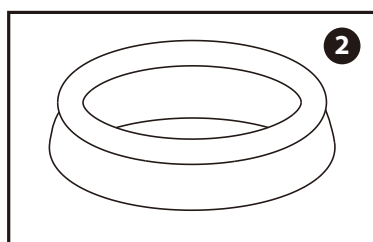
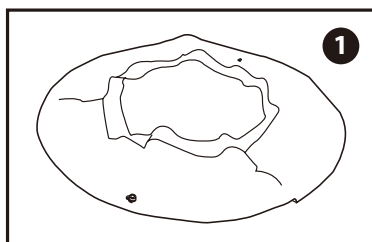
SIEHE ABBILDUNG 2-3 SIE MÜSSEN DANN WIEDER GANZ VON VORN BEGINNEN.

5. Ziehen Sie nun sämtliche Außenwandteile geradlinig hoch, sodass sich keine Bereiche mehr unter dem Poolboden befinden. Ziehen Sie auch den oberen Ring rund um den Pool straff nach oben, damit sich der Pool überall gleichmäßig befüllen lässt.

HINWEIS: WENN SICH MEHR ALS 2 BIS 5 ZENTIMETER WASSER AUF EINER SEITE DES POOLS ANSAMMELN, OHNE DASS SICH DER POOL IN DER MITTE FÜLLT, DANN STEHT ER NICHT GERADE GENUG UND MUSS NIVELLIERT WERDEN. SIEHE "AUFSTELLVORBEREITUNG" OBEN.

WEITERER HINWEIS: DURCH DAS GEWICHT DES WASSERS KANN BEI EINER HÖHEREN BEFÜLLUNG KEINE KORREKTUR MEHR VORGENOMMEN WERDEN.

6. Je weiter Sie den Pool befüllen, desto höher steigt der aufgeblasene Ring. Innen an der Poolfolie ist eine BEFÜLLMARKE für die maximale Füllmenge aufgedruckt. Wenn alle Arbeiten erledigt sind und zu dem Pool eine Filter-/Pumpenanlage gehört, befolgen Sie nun die Anweisungen in der Bedienungsanleitung des "Swimmingpool-Filtersystems", um die Filterpumpe zu installieren.



## WARTUNG UND ENTWÄSSERUNG DES POOLS

**ACHTUNG:** BEFOLGEN SIE IMMER DIE HINWEISE DER HERSTELLER DER CHEMIKALIEN UND DEREN ACHTUNG ZU DEN GESUNDHEITS- UND GEFAHREN RISIKEN.

Geben Sie keine Chemikalien in den Pool, wenn sich Menschen darin befinden. Das kann zu Haut- und Augenreizungen führen. Konzentrierte Chlormittel können die Poolfolie beschädigen. Polygroup®, unser Einkäufer bzw. die Einzelhändler oder Dritte haften unter keinen Umständen für Kosten, die durch den Verlust von Poolwasser, durch Chemikalien oder Wasserschäden entstehen. Halten Sie immer Ersatz-Filtereinsätze bereit. Tauschen Sie die Filtereinsätze alle zwei Wochen aus. Wir empfehlen die Verwendung einer Polygroup®-Filterpumpe für alle unsere oberirdischen Pools. Um eine Polygroup®-Filterpumpe oder andere Zubehörteile zu kaufen, besuchen Sie unsere Website oder rufen Sie den Polygroup®-Kundenservice an.

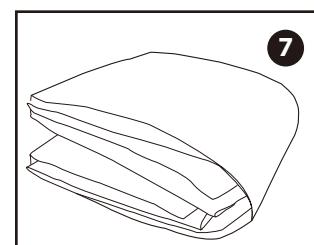
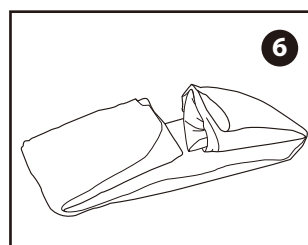
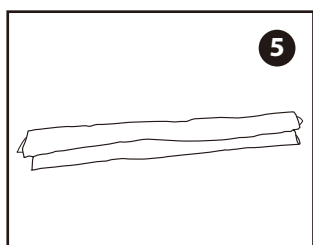
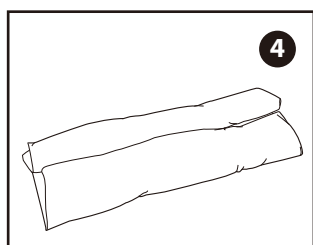
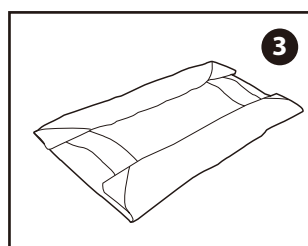
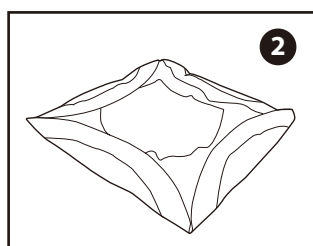
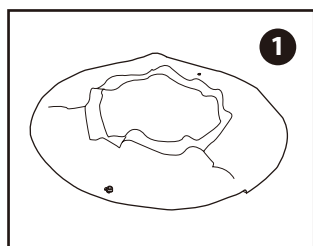
**ÜBERMÄSSIGER REGEN:** Um Schäden am Pool durch Überfüllung zu vermeiden, lassen Sie unverzüglich das Regenwasser ab, durch das der Wasserpegel über den zulässigen Maximalwert steigt.

### Ablassen des Wassers und Langzeitlagerung

1. Beachten Sie Ihre spezifischen kommunalen Vorschriften hinsichtlich der Entsorgung von Poolwasser.
2. Achten Sie darauf, dass die Ablassschraube im Inneren des Pools richtig geschlossen ist.
3. Schrauben Sie die Kappe des Ablassventils an der Außenseite des Pools ab.
4. Schließen Sie einen 5/8-Zoll-Gartenschlauch am Ablassventil an.
5. Legen Sie das andere Ende des Gartenschlauchs in einen Bereich, in dem das Wasser auf sichere Weise ablaufen kann, und zwar vom Haus und anderen nahegelegenen Gebäuden weg.
6. Entfernen Sie die innere Kappe der Ablassschraube, um das Schwimmbecken zu entleeren.
7. Wenn kein Wasser mehr abläuft, heben Sie den Pool an der gegenüberliegenden Seite des Ablassventils an, sodass das restliche Wasser ablaufen kann und der Pool komplett leer ist.



8. Setzen Sie die Abflusskappe an der Außenseite des Pools ein.
9. Lassen Sie die Luft aus dem oberen Ring vollständig ab und entfernen Sie alle Verbindungsteile.
10. Achten Sie darauf, dass der Pool und alle Bauteile vollständig trocken sind, bevor Sie sie einlagern. Lassen Sie die Folie vollständig an der Luft in der Sonne trocknen, bevor Sie sie falten. (siehe Abbildung 1) Streuen Sie etwas Talkum darüber, damit das Vinyl nicht zusammenklebt und die Restfeuchtigkeit aufnimmt.
11. Legen Sie ein Viereck. Beginnen Sie an einer Seite damit, ein Sechstel der Folie zweimal ineinander zu schlagen. Tun Sie das Gleiche an der gegenüberliegenden Seite (siehe Abbildung 2 und 3).
12. Sobald Sie die zwei Seiten gefaltet haben, schlagen Sie die eine über die andere, als ob Sie ein Buch schließen würden (siehe Abbildung 4 und 5).
13. Falten Sie die zwei langen Enden zur Mitte (siehe Abbildung 6).
14. Schlagen Sie die eine über die andere, als ob sie ein Buch schließen würden, und drücken Sie die Folie zusammen (siehe Abbildung 7).
15. Die Folie und das Zubehör müssen an einem trockenen, temperaturgeregelten Aufbewahrungsort mit einer Temperatur zwischen 0°C und 40°C verstaut werden.
16. Die Originalverpackung kann zur Lagerung verwendet werden.



## LAGERUNG DES POOLS UND AUFBEWAHRUNG IM WINTER

Dieser überirdische Pool kann nicht winterfest gemacht und muss entwässert, demontiert und ordnungsgemäß eingelagert werden, falls Sie in einem Gebiet wohnen, in dem die Temperatur unter 0°C sinkt. Sollten Sie in einer wärmeren Region zu Hause sein, beachten Sie die nachfolgenden Anweisungen. Nach der Benutzung können Sie den Pool ganz einfach entleeren und an einem sicheren Ort verstauen (siehe Langzeitlagerung oben). Poolbesitzer, die in wärmeren Regionen leben, können den Pool das ganze Jahr über stehen lassen. In kalten Regionen, wo es zu Frost kommt, kann das Eis Ihren Pool beschädigen. Die Garantie für den Pool erlischt, wenn dieser in Gebieten bei Temperaturen unter 0°C überirdisch aufgestellt bleibt.

### Lagern Sie Ihren oberirdischen Pool für den Winter ein

1. Entfernen Sie das Poolwasser vollständig. Wenn Sie einen Schnellaufbau-Pool haben, dann achten Sie darauf, dass der obere Ring völlig luftleer ist.
2. Entfernen Sie den Abschöpfer (falls zutreffend) und alle Zubehörteile, die mit dem Filter-Gewindeanschluss verbunden sind. Entfernen Sie das Filtergitter, wenn nötig. Achten Sie darauf, dass alle Bauteile vollständig trocken sind, bevor Sie sie einlagern.
3. Schließen Sie die Einlauf- und Auslaufarmaturen von der Poolinnenseite an (sofern zutreffend).
4. Entfernen Sie die Leiter (falls zutreffend) und lagern Sie sie an einem sicheren Ort. Achten Sie darauf, dass die Leiter vor dem Einlagern vollständig trocken ist.
5. Entfernen Sie die Schläuche, die die Pumpe und den Filter mit dem Pool verbinden.
6. Fügen Sie die geeigneten Chemikalien für die Winterzeit hinzu. Fragen Sie Ihren örtlichen Poolhändler danach, welche Chemikalien Sie verwenden sollten und wie sie anzuwenden sind. Das kann von Region zu Region sehr unterschiedlich sein.
7. Decken Sie Ihren Pool mit der Polygroup®-Poolabdeckung ab. WICHTIGER HINWEIS: DIE Polygroup®-POOLABDECKUNG IST KEINE SICHERHEITABDECKUNG.
8. Säubern und entwässern Sie die Pumpe, das Filtergehäuse und die Schläuche. Entfernen und entsorgen Sie den alten Filtereinsatz. Halten Sie eine Ersatz-Kartusche für die nächste Saison bereit.
9. Bewahren Sie die Pumpe und die Filterteile an einem geschützten und trockenen Ort im Haus auf, vorzugsweise bei einer Temperatur zwischen 0°C und 40°C.

### Reparatur

1. Vermischen Sie in einer Sprühflasche Sie etwas flüssiges Spülmittel mit Wasser und sprühen Sie die Mischung über verdächtige Bereiche. Bei Lecks entstehen Blasen, an denen Sie erkennen, wo ein Loch ist.
  2. Reinigen Sie den Bereich um das Loch sehr gründlich von allen Verschmutzungen.
  3. Schneiden Sie ein Stück vom (mitgelieferten) Reparaturflicken ab, dessen Kanten das Loch um 2 cm überragen sollten. Runden Sie die Kanten mit einer Schere ab.
  4. Platzieren Sie den Flicker so, dass sich das Loch direkt in der Mitte befindet, drücken Sie fest auf und drücken Sie alle Luftblasen unter den Rändern hervor. Sie können auch ein Gewicht auf den Flicker legen, um ihn an Ort und Stelle zu halten.
  5. Nach der Reparatur vor dem erneuten Aufblasen mindestens eine Stunde abwarten.
- HINWEIS: Sollte der Flicker nicht haften bleiben, können Sie ihn einen Silikon- oder Polyurethan-Kleber befestigen, der für die Reparatur von Luftmatratzen, Zelten und Schuhen geeignet ist. Fragen Sie in Ihrem örtlichen Haushaltswaren- oder Campinggeschäft nach und befolgen Sie die Anweisungen auf dem Kleber.

## SICHERHEITSSCHILD FÜR DEN POOL

STELLEN SIE DIESE ACHTUNG NAHE IHRES POOLS AUF

 **ACHTUNG**

**FLACHES WASSER. KEINE  
KOPFSPRÜNGE. KEINE ANDEREN  
SPRÜNGE. NICHT TAUCHEN.**

**KOPFSPRÜNGE KÖNNEN ZU DAUERHAFTEN SCHÄDEN  
ODER TOD FÜHREN**



- Seien Sie vorsichtig. Schwimmen Sie mit einem Freund zusammen.
- Kinder müssen von einem Erwachsenen begleitet werden.
- Schwimmen Sie nicht, wenn Sie Alkohol getrunken oder Medikamente genommen haben.
- Machen Sie sich vor dem Schwimmen mit dem Pool vertraut.
- Nicht im oder beim Pool rennen, springen oder herumalbern.
  - Kein Glas im Bereich des Pools.



**UM SCHWERWIEGENDE VERLETZUNGEN ZU VERMEIDEN, MÜSSEN ALLE POOLBENUTZER DIESE  
SICHERHEITSREGELN KENNEN UND BEFOLGEN.**

## SICHERHEITSHINWEISE ZUR POOLABDECKUNG

WENN SIE EINE POOLABDECKUNG, EINE SOLARABDECKUNG ODER EINE SOLARPLANE VERWENDEN, DENN LESEN SIE BITTE FOLGENDE HINWEISE.

### ACHTUNG FÜR POOLABDECKUNG / ACHTUNG FÜR SOLARABDECKUNG / ACHTUNG FÜR SOLARPLANE

#### **ACHTUNG**

VERMEIDEN SIE DIE GEFAHR ZU ERTRINKEN.

HALTEN SIE SICH VON ABDECKUNG UND DECKE FERN – SIE TRAGEN KEIN GEWICHT.

HALTEN SIE KINDER FERN. CHILDREN OR OBJECTS CAN NOT BE SEEN UNDER COVER AND BLANKET.

ENTFERNEN SIE STEHENDES WASSER - KINDER KÖNNEN AUF DER PLANE ERTRINKEN.

REMOVE COVER AND BLANKET COMPLETELY BEFORE ENTRY OF SWIMMERS - ENTRAPMENT POSSIBLE.

UNGESICHERTE ODER UNZUREICHEND BEFESTIGTE PLANEN SIND EIN GEFÄHRDUNGSRISIKO.

DIE NICHTBEFOLGUNG DIESER ANWEISUNGEN KANN ZU VERLETZUNGEN ODER ERTRINKEN FÜHREN.

DIES IST KEINE SICHERHEITSABDECKUNG.

INSTALL COVER AND BLANKET WITH LABELS FACING UP.

EINE KORDEL VERWENDEN, UM DIE ABDECKUNG SICHER AM POOL ZU BEFESTIGEN.

DIESE ABDECKUNG ENTSPRICHT DEN ANFORDERUNGEN GEMÄSS ASTM-STANDARD F-1346.

### SEHR WICHTIG

VERWENDEN SIE KEINE POOLABDECKUNG, SOLARABDECKUNG ODER SOLARPLANE BEI DIESEM POOL, WENN SIE DIESE WARNSCHILDER NICHT HAT.

### ACHTUNG:

Eine kompetente Beaufsichtigung und das Wissen um die Sicherheitsanforderungen sind die einzige Möglichkeit, das Ertrinken oder andauernde Schädigungen bei der Verwendung des Produkts zu verhindern. Lassen Sie kleine Kinder niemals unbeaufsichtigt.

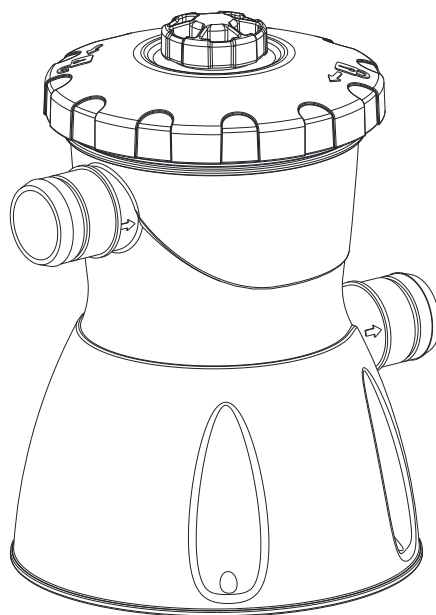
## KONTAKT ZUM KUNDENDIENST

LÄNDER/REGIONEN	KONTAKTANGABEN
Vereinigtes Königreich	Telefon: +44 (0) 330 090 4414 E-Mail: support@poly-group.co.uk
Frankreich	Telefon: +33 (0) 969 360 535 (kostenlos für Anrufe aus Frankreich) E-Mail: aide@polypool.fr Website: www.polygroupsummerwaves.com
Spanien	Telefon: +34 (0) 902 848 775 E-Mail: apoyo@polypool.es Website: www.polygroupsummerwaves.com
Italien	Telefon: +39 (0) 332 730 083 E-Mail: info@globalfar.com
Deutschland	Telefon: +49 (0) 621 845 5210 E-Mail: service@rms-gruppe.de
Australien und Inseln	Telefon: +61 (0) 398 970 700 E-Mail: contact@SlumberTrek.com.au
USA, Kanada und Mexiko	Telefon: 1-888-919-0070 (Montag bis Freitag von 08:00 bis 17:00 Uhr MESZ) E-Mail: warranty@polygroup.com Website: support.polygroupstore.com
Bitte besuchen <b>Sie support.polygroupstore.com</b> , um Antworten auf häufig gestellte Fragen zu finden.	

# SUMMER WAVES® KARTUSCHEN-FILTERPUMPE

FÜR AUFSTELL-SCHWIMMBÄDER MODELLE  
RX330-GS

Cartridge Filter Pump RX330-GS\_EU\_GE




---

**LESEN SIE DIESE ANWEISUNGEN UND BEWAHREN SIE  
ZUM SPÄTEREN NACHLESEN AUF**

---

Sollten Sie mit Ihrem Polygroup®-Produkt auf Probleme stoßen, dann bringen Sie es nicht zum Kaufort zurück. Alle Garantieansprüche müssen direkt bei Polygroup® geltend gemacht werden. Unterstützung bei Problemen mit Einrichtung und Fehlerbehebung erhalten Sie unter [support.polygroupstore.com](http://support.polygroupstore.com). Sie werden möglicherweise gebeten, das Produkt oder Teile davon zur Untersuchung und/oder Reparatur zurückzusenden. Senden Sie keine Produkte an Polygroup® zurück, ohne vorher eine Rücksendenummer erhalten zu haben.

## BESCHRÄNKTE GARANTIE

Polygroup® Trading Limited, (nachfolgend "Polygroup®") Die Garantie für Mängel und Material- und Verarbeitungsfehler für die elektrische Filterpumpe vom Typ RX gilt für 180 Tage nach dem Kauf und nur für den Erstkäufer. Der ursprüngliche Käufer muss den Nachweis für seinen Kauf in Form des originalen Kaufbelegs aufbewahren und diesen Beleg auf Verlangen von Polygroup® oder seiner designierten Vertreter vorzeigen können. Garantieansprüche können nicht ohne gültigen Kaufbeleg geltend gemacht werden. Diese beschränkte Garantie gilt nur für den ursprünglichen Käufer des Produkts und ist nur auf die Reparatur oder den Ersatz des Produktes und nach alleinigem Ermessen von Polygroup® begrenzt. Folgeschäden, einschließlich von Ansprüchen hinsichtlich des Verlustes von Wasser oder Pool-Chemikalien, Beschädigungen oder Arbeitsleistungen werden nicht von dieser Gewährleistung abgedeckt. Diese Garantie entfällt, wenn der Käufer selbst oder eine unautorisierte Person das Produkt ändert oder repariert, keine original Polygroup®-Teile oder Polygroup®-Zubehör verwendet hat, das Produkt unter Zuwiderhandlung der Herstelleranweisungen benutzt wurde, eine unpassende Stromspannung Verwendung fand, das Produkt in irgendeiner Weise unsachgemäß behandelt wurde oder Unfällen oder Nachlässigkeit ausgesetzt war. Polygroup® kann nicht dafür verantwortlich gemacht werden, wenn Gräser durch das Bodenmaterial und/oder die Poolumrandung wachsen, da es sich hierbei nicht um einen Herstellungs- oder Verarbeitungsfehler handelt. Unter keinen Umständen ist Polygroup®, seine autorisierten Vertreter, verbundenen Unternehmen oder Mitarbeiter dem Kunden oder einer anderen Partei gegenüber haftbar für direkte Schäden oder Folgeschäden. Einige Staaten, Länder oder andere Gerichtsbarkeiten erlauben nicht den Ausschluss oder die Beschränkung von indirekten Schäden oder Folgeschäden. Die genannten Beschränkungen bzw. Ausschlüsse treffen deshalb unter Umständen nicht auf Sie zu.

## INHALT

Warnungen .....	3 ~ 6
vorbereitungen,wichtige hinweise & Filterpumpe Technische Daten und Teileliste .....	7 ~ 9
Aufbauanleitung .....	10 ~ 11
Betrieb der Filterpumpe, Reinigung und Austausch der Filterkartusche, Verwendung und Pflege der Filterpatrone .....	12 ~ 13
Wartung der Pumpe und Wasserpflege .....	13
Fehlerbehebung .....	14
Demontage der Pumpe und Lagerung .....	15
Wartungshinweise für die Pumpe .....	15 ~ 17
Bestellung von Ersatzteilen, Lagerung und Überwinterung .....	18
Kontakt Zum Kundendienst .....	19



## WICHTIGE SICHERHEITSANWEISUNGEN

Wenn Sie dieses elektrische Produkt installieren und verwenden, sollten grundlegende Sicherheitsvorkehrungen immer befolgt werden, einschließlich folgende:

### LESEN UND BEFOLGEN SIE ALLE ANWEISUNGEN

Für zukünftige Referenz aufbewahren. Nichtbefolgung dieser Warnungen und Anweisungen kann zu schweren Verletzungen oder dem Tod des Benutzers führen, besonders von Kindern.



#### GEFAHR

##### VERHINDERN SIE ERTRINKEN

Kinder immer beobachten.  
Beachten Sie alle Sicherheitsregeln.

##### KEIN SPRINGEN! KEIN SPRINGEN!

Flaches Wasser - Sie könnten dauerhaft verletzt werden.



#### WARNUNG

**SITZEN ODER LIEGEN SIE NICHT AUF DER SCHWIMMBADWAND**  
Sie könnten dauerhaft verletzt werden.

##### VERMEIDEN SIE EINKLEMMUNGEN

Halten Sie sich von Ansaugöffnungen fern.  
Sie könnten ertrinken.

**HINWEIS:** KUNDEN, DIE POOLS KAUFEN WERDEN VIELLEICHT ZUSÄTZLICHE KOSTEN BEIM AUFBAU EINES POOLS DURCH LOKALE ODER STAATLICH GESETZE ENTSTEHEN, UM LOKALEN ODER STAATLICHEN GESETZEN ÜBER ZÄUNE UND ANDERE SICHERHEITANFORDERUNGEN ZU GENÜGEN. KUNDEN SOLLTEN IHRE ÖRTLICHE BAUBEHÖRDE KONTAKTIEREN UND WEITERE DETAILS ERFAHREN. POLYGROUP® IST NICHT VERANTWORTLICH FÜR ZUSÄTZLICHE KOSTEN, DIE IHNEN ENTSTEHEN KÖNNTEN.



Bitte sorgfältig lesen und zur Referenz aufbewahren.

## ! WARNUNG

### Sicherheitshinweise für Kinder

1. Kinder, insbesondere Kinder unter fünf Jahren, sind einem hohen Risiko des Ertrinkens ausgesetzt. Das Ertrinken erfolgt leise und schnell und kann schon in Wassertiefen von weniger als 2 Zoll (5 cm) geschehen.
2. Behalten Sie Kinder immer im Blick, bleiben Sie in der Nähe und beaufsichtigen Sie sie aktiv, wenn sie sich in oder in der Nähe dieses Pools befinden und wenn Sie diesen Pool füllen und leeren.
3. Bei der Suche nach einem vermissten Kind sollten Sie zuerst den Pool überprüfen, auch wenn Sie annehmen, dass das Kind im Haus ist.
4. Stellen Sie Pumpen und Filter so auf, dass Kinder nicht auf sie klettern und so Zugang zum Pool erhalten können.
5. **WARNUNG** - Lassen Sie Kinder dieses Produkt nicht benutzen, außer sie werden ständig beaufsichtigt, um die Gefahr von Verletzungen zu verringern.

### Barrieren für Schwimmbäder

#### Sehr wichtig:

Barrieren für Schwimmbäder, die den Zugang zu dem Schwimmbad durch kleine Kinder einschränken, sind vielleicht gesetzlich vorgeschrieben. Eine Barriere ist erforderlich, um Schutz vor dem Ertrinken oder fast Ertrinken zu bieten. Barrieren sind kein Ersatz für ständige Aufsicht von Kindern. Überprüfen Sie staatliche oder kommunale Gesetze, bevor Sie das Schwimmbad aufbauen.

### Ausrüstung für Schwimmbäder

1. Halten Sie alle Stromkabel, Radios, Lautsprecher und andere elektrische Geräte fern von dem Schwimmbad.
2. Bauen Sie das Schwimmbad nicht unter Stromleitungen auf.
3. **VORSICHT** - Das Gerät ist nur für den Privatgebrauch und nicht für die gewerblichen Benutzung bestimmt.
4. **VORSICHT** - Ziehen Sie immer den Stecker des Gerätes aus der Steckdose:
  1. an Regentagen,
  2. vor der Reinigung oder anderen Wartungsarbeiten,
  3. wenn das Gerät während des Urlaubs unbeaufsichtigt bleibt.
5. **VORSICHT** - Fassen Sie den Stecker nicht mit nassen Händen an, wenn Sie das Gerät mit einer Steckdose verbinden oder davon trennen.
6. **VORSICHT** - Wenn das Gerät voraussichtlich längere Zeit nicht benutzt wird, wie zum Beispiel im Winter, sollte das Spa- oder Pool-Set abgebaut und drinnen gelagert werden.
7. **VORSICHT** - Lesen Sie jedes Mal die Anleitung, bevor Sie das Gerät benutzen und installieren/erneut zusammenbauen. Die Reinigung und vom Benutzer durchzuführende Wartung darf nur von einem Erwachsenen, der über 18 Jahre alt ist und der sich des Stromschlagrisikos bewusst ist, ausgeführt werden.

## Warnungen zur Filterpumpe

1. **WARNUNG!** Befolgen Sie die Anweisungen des Herstellers und bauen Ihr Pool richtig auf, bevor Sie diese Filterpumpe montieren.
2. **WARNUNG!** Montage von Erwachsenen erforderlich.
3. **WARNUNG!** Überprüfen Sie vor dem Start alle Rohre und alles Zubehör auf ordnungsgemäße Montage und zuverlässige Verbindung.
4. **WARNUNG!** Vergraben Sie die Elektrokabel nicht. Verlegen Sie die Kabel dort wo Rasenmäher, Heckenscheren und andere Geräte sie nicht beschädigen können.
5. **WARNUNG!** Benutzen Sie kein Verlängerungskabel, um das Gerät an das Stromnetz zu schließen.
6. **WARNUNG!** Verhindern Sie, dass Kinder die Pumpe ohne Aufsicht von Erwachsenen benutzen.
7. **WARNUNG!** Benutzen Sie die Filterpumpe nicht, wenn der Pool leer ist. Diese Pumpe ist nur für abbaubare oberirdische Pools geeignet, nicht für dauerhaft installierte Pools. Falsche Benutzung kann zu Überhitzung und dauerhafte Schäden an dem Produkt führen.
8. **WARNUNG!** Achten Sie immer auf beschädigte Kabel, um die Gefahr eines Stromschlags zu vermeiden.
9. **WARNUNG!** Das Netzkabel des Transformators und der Filterpumpe kann nicht ersetzt werden. Wenn das Kabel beschädigt ist, sollte der Transformator und die Pumpe entsorgt werden.
10. **WARNUNG!** Um die Gefahr eines Stromschlags zu vermeiden, schließen Sie die Filterpumpe nur an eine Steckdose an, die durch einen FI-Schutzschalter oder ein Fehlerstromschutzschalter geschützt ist. Die Pumpe muss über einen FI-Schutzschalter oder einen Fehlerstromschutzschalter mit einem Bemessungsfehlerstrom von höchstens 30 mA versorgt werden. Wenden Sie sich an einen qualifizierten Elektriker, wenn Sie nicht überprüfen können, ob die Steckdose mit FI / RCD-Schutz ausgestattet ist. Verwenden Sie einen qualifizierten Elektriker, um den FI / FI-Schutzschalter zu installieren.
11. **WARNUNG!** Dieses Gerät darf von Kindern ab 8 Jahren und Personen mit verminderten physischen, sensorischen oder geistigen Fähigkeiten oder fehlender Erfahrung und Wissen benutzt werden, wenn sie beaufsichtigt werden oder über die sichere Benutzung aufgeklärt wurden und die damit verbundenen Gefahren verstehen. Kinder dürfen nicht mit dem Gerät spielen. Reinigung und Wartung darf nicht von unbeaufsichtigten Kindern durchgeführt werden.
12. **WARNUNG!** Kinder sollten beaufsichtigt sein, um sicherzustellen, dass sie nicht mit dem Gerät spielen.
13. **WARNUNG!** Das Filtersystem kann für so lange wie gewünscht benutzt werden, aber NIEMALS wenn der Pool benutzt wird.
14. **WARNUNG!** Verschmutzung der Flüssigkeit kann aufgrund des Austritts von Schmierstoffen entstehen.
15. **VORSICHT:** Diese Pumpe ist nur zur Benutzung mit lagerfähigen Schwimmbädern geeignet. Nicht mit fest eingebauten Schwimmbädern benutzen. Ein einlagerbares Schwimmbad ist so konstruiert, dass es schnell zur Aufbewahrung zerlegt und dann wieder vollständig aufgebaut werden kann. Ein fest eingebautes Schwimmbad ist im oder auf dem Boden gebaut, oder in einem Gebäude, sodass es nicht zur Aufbewahrung zerlegt werden kann.
16. **VORSICHT:** Für dauerhaften Schutz vor Stromschlag, muss dieses Gerät gemäß der Montageanleitung auf dem Sockel montiert werden.
17. Die Filterpumpe muss von einem Erwachsenen montiert werden; beim Auspacken und montieren der Filterpumpe muss vorsichtig vorgegangen werden, dieses Schwimmbad kann möglicherweise gefährliche scharfe Kanten oder Spitzen enthalten, die notwendig für die Funktion der Filterpumpe sind.
18. Wenn eine Auslass- oder Ansaugöffnung fehlt oder beschädigt ist, benutzen Sie das Schwimmbad nicht. Saugwirkung kann Körperteile einklemmen, Haare und Schmuck verwickeln, Ausweiden oder Ertrinken verursachen. Reparieren oder ersetzen Sie den Abfluss oder die Ansaugöffnung, bevor Sie erlauben, dass das Schwimmbad benutzt wird. Wenn das Schwimmbad nachts benutzt wird, muss künstliche Beleuchtung alle Sicherheitsschilder, Leitern, Stufen, Bodenflächen und Gehege ausleuchten.
19. Der Boden des Schwimmbades muss immer von außerhalb des Schwimmbades sichtbar sein.
20. Schreiben Sie Notrufnummern, wie die nächste Polizeistation, Feuerwehr, Rettungswache und/oder Rettungsdienst auf. Diese Nummern müssen bei dem nächsten Telefon zum Schwimmbad aufbewahrt werden.
21. Allgemeine Rettungs-ausrüstung, einschließlich eins der folgenden sollte immer zur Hand sein:
  - Eine leichte und stabile Stange (Hirtenstab) nicht kürzer als 366 cm lang.
  - Ein Seil mit mindestens 6,35 mm Durchmesser und 1,5 Mal die Länge der maximalen Schwimmbadbreite oder 15,24 m Länge, je nachdem, welcher Wert geringer ist, das fest an einem zugelassenen Rettungsring mit einem äußeren Außendurchmesser von ungefähr 38,1 cm, oder ähnlichem zugelassenen Schwimmkörper, befestigt ist.
22. Warnung. Nur für den Hausgebrauch.
23. Warnung. Lassen Sie Ihre Kinder niemals unbeaufsichtigt - Gefahr des Ertrinkens
24. Kinder können in sehr geringen Mengen Wasser ertrinken. Leeren Sie den Pool, wenn er nicht benutzt wird.
25. Bauen Sie das Planschbecken nicht auf Beton, Asphalt oder einem anderen harten Untergrund auf.
26. Platzieren Sie das Produkt auf einen ebenen Untergrund und mindestens 2 m von allen Strukturen oder Hindernissen wie Zäunen, Garagen, Häusern, überhängenden Ästen, Wäscheleinen oder Elektrokabeln.
27. Warnung. Ersticken-Gefahr – Kleinteil.
28. Darf nur in Wassertiefen benutzt werden, wo das Kind den Boden berühren kann und während es ein Erwachsener beaufsichtigt.
29. Es sollte nur in seichtem Wasser benutzt werden
30. Überprüfen Sie regelmäßig die Nähte
31. Warnung. Nur unter kompetenter Aufsicht benutzen.
32. Das Produkt muss von einem Erwachsenen montiert/zerlegt werden
33. Es ist unerlässlich jedes beschädigte Teil oder Teilegruppe so schnelle wie möglich zu ersetzen. Benutzen Sie nur durch die Person, welche das Produkt in den Markt gebracht hat, zugelassene Teile.

## Umwälzsystem

1. Monteure müssen schriftliche Anweisungen zur Positionierung aller an das Umwälzsystem angeschlossenen Geräte befolgen.
2. Das Monteur muss schriftliche Anweisungen zu den Teilen des Umwälzsystems befolgen.
3. Alle Teile des Umwälzsystems und der Pumpe die Austausch oder Wartung benötigen, müssen gemäß der Bedienungsanleitung der Pumpe montiert werden.
4. Das Umwälzsystem muss gemäß der Herstelleranleitung montiert werden, um die richtige Befestigung und Stütze zu gewährleisten, um Schäden aufgrund von falscher Ausrichtung, Setzung und Vibration zu vermeiden und die Möglichkeit der Ansammlung von Schmutz und Feuchtigkeit zu minimieren. Lesen Sie bitte die Bedienungsanleitung der Pumpe.

## Chemikalien

Aus Sicherheitsgründen, stellen Sie sicher, dass der tiefste Teil des Schwimmbades immer sichtbar ist. Der Benutzer muss die Klarheit des Schwimmbadwassers immer erhalten. Überprüfen Sie die pH und Chlor-Werte und stellen sicher, dass sie sich innerhalb der empfohlenen Grenzwerte befinden. Zusätzliche Wasserbehandlung mit Chemikalien kann von Zeit zu Zeit erforderlich sein. Lassen Sie eine Wasserprobe von einem Geschäft für Schwimmbadzubehör testen, um zu ermitteln ob zusätzliche Chemikalien erforderlich sind. Schalten Sie die Pumpe für die empfohlenen Stunden täglich ein. Wenn Sie sich über den Zeitrahmen nicht sicher sind, lesen Sie bitte unter [support.polygroupstore.com](http://support.polygroupstore.com) die empfohlenen Pumpenbetriebsstunden basierend auf Pooltypen und -größen nach. Reinigen und ersetzen Sie die Filterkartusche häufig. Nur mit original Polygroup® / Summer Wave® Filterkartuschen ersetzen. Lesen Sie die Bedienungsanleitung der Filterpumpe für weiter Information zur Wasseraufbereitung.

## Klemmgefahr

1. Vermeidung von Klemmgefahr: In dem Schwimmbereich darf es keine Überstände oder andere Hindernisse geben, wodurch Benutzer eingeklemmt oder verwickelt werden könnten. Wenn eine Ansaugöffnung fehlt oder beschädigt ist, benutzen Sie das Schwimmbad nicht. Saugwirkung kann Körperteile einklemmen, Haare und Schmuck verwickeln, Ausweiden oder Ertrinken verursachen. Reparieren oder ersetzen Sie die Ansaugöffnung, bevor Sie erlauben, dass das Schwimmbad benutzt wird.
2. **GEFAHR! SCHLIESSEN SIE DAS SCHWIMMBAD ODER SPA, WENN DAS GITTER EINER ANSAUGÖFFNUNG FEHLT, BESCHÄDIGT ODER UNWIRKSAM IST, UM SCHWERE VERLETZUNGEN ODER TOD ZU VERMEIDEN.**
3. Spielen oder schwimmen Sie niemals in der Nähe von Abflüssen oder Ansaugöffnungen. Ihr Körper oder Ihre Haare können eingeklemmt werden und bleibende Verletzungen oder Tod verursacht werden.
4. Gehen Sie niemals in das Schwimmbad oder Spa, wenn ein Ansaugstück oder ein Abfluss locker oder beschädigt ist oder fehlt.
5. Benachrichtigen Sie den Besitzer des Schwimmbades/Spas sofort, wenn Sie einen lockeren, beschädigten oder fehlenden Abflussschlauch finden.

## Ertrinkungsgefahr

1. Verhindern Sie den Zutritt unbeaufsichtigter Kinder zu dem Schwimmbad, indem Sie Zäune oder andere zugelassene Barrieren um die Seiten des Schwimmbades installieren. Staatliche oder kommunale Gesetze erfordern vielleicht Einzäunen oder andere zugelassene Barrieren. Überprüfen Sie staatliche oder kommunale Gesetze, bevor Sie das Schwimmbad aufbauen.
2. Spielzeug, Stühle, Tische oder andere ähnliche Gegenstände auf die ein kleines Kind klettern kann müssen mindestens 121,92 cm von dem Schwimmbad entfernt sein. Das Pumpenfiltersystem muss so platziert sein, dass es nicht für kleine Kinder als Zugangsmittel zu dem Schwimmbad benutzt werden kann. Lassen Sie kein Spielzeug in dem Schwimmbad, wenn Sie mit der Benutzung fertig sind, weil Spielzeug und ähnliche Gegenstände Kinder anziehen könnten.
3. Stellen Sie Möbel (zum Beispiel Tische, Stühle) fern von dem Schwimmbad auf, sodass Kinder nicht darauf klettern können, um Zugang zu dem Schwimmbad zu erhalten.

## Gefahr von Stromschlag

1. Halten Sie alle Stromkabel, Radios, Lautsprecher und andere elektrische Gerät fern von dem Schwimmbad.
2. Bauen Sie das Schwimmbad nicht unter Stromleitungen auf.

## Erste Hilfe

1. Halten Sie ein funktionsfähiges Telefon mit Notfallnummern in der Nähe des Schwimmbades.
2. Lassen Sie sich in kardiopulmonaler Reanimation zertifizieren. Im Notfall kann sofortige kardiopulmonale Reanimation Leben retten.

## Besondere Warnung

1. Lokale Bauvorschriften können erfordern, dass Sie eine Bau- oder elektrische Genehmigung einholen. Monteure müssen die Vorschriften zu Absenkungen, Barrieren, Geräte und andere Umstände befolgen.
2. Versuchen Sie NICHT dieses Schwimmbad bei widrigen Wetterbedingungen, windigen Bedingungen aufzubauen, oder wenn die Temperatur weniger als 60°F beträgt.
3. Dies ist eine lagerfähige Filterpumpe, die zerlegt und eingelagert werden sollte, wenn die erwartete Temperatur unter 0°C (32°F) liegt.

## Zusätzliche Sicherheitswarnung

1. Aufsicht durch Erwachsene ist immer erforderlich.
2. Eltern sollten kardiopulmonale Reanimation lernen.
3. Halten Sie alle Radios, Lautsprecher und andere elektrische Gerät fern von dem Schwimmbad.
4. Wenn Sie den Filter, die Pumpe oder elektrische Teile berühren, stellen Sie sicher, dass der Boden unter Ihren Füßen "knochentrocken" ist.
5. Schließen Sie die Netzkabel nur an eine geerdete Steckdose mit 3 Kabeln an.
6. Halten Sie alle zerbrechlichen Gegenstände von dem Schwimmbadbereich fern.
7. Alkoholkonsum und Aktivitäten im Schwimmbad vertragen sich nicht. Lassen Sie niemals jemand unter Alkohol- oder Drogeneinfluss schwimmen, tauchen oder rutschen.
8. Starker Stromschlag kann entstehen, wenn Sie Ihre Pumpe oder Ihren Filter auf einem Deck montieren. Die Pumpe oder der Filter könnten in das Wasser fallen und einen schweren Stromschlag verursachen.
9. Nicht auf einem Deck oder anderem Untergrund in gleicher Höhe, höher oder nur leicht unter der oberen Reling des Schwimmbades installieren.
10. Benutzen Sie die Filterpumpe nicht bei Unwetter, d.h. Gewitter, Tornados usw.
11. Achten Sie auf Freileitungen, wenn sie Ihr Schwimmbad saugen oder die Teleskopstange benutzen.
12. Überprüfen Sie regelmäßig auf Abnutzung oder lockere Schrauben, die das Deck unsicher machen könnten.
13. Kontaktieren Sie bitte den Schwimmbadverkäufer oder -hersteller für zusätzliche Anzeichen, wenn Sie das erforderlich finden.
14. Wählen Sie einen zertifizierten Schwimmbadprofi für die Wartung des Schwimmbades.

**WARTUNGSARBEITEN, UM DIE GEFAHR SCHWERER VERLETZUNGEN ODER SOGAR TOD ZU VERMEIDEN.**

15. ALLGEMEINE INFORMATION: Der Pool muss eingelagert werden, wenn die Temperatur voraussichtlich unter 4°C (39°F) fällt.
16. Alle Teile sollten nur mit Seifenlauge und lauwarmen Wasser gereinigt werden. Benutzen Sie KEINE Reinigungsmittel oder heißes Wasser.
17. Stellen Sie sicher, dass alle Teile trocken sind, bevor Sie sie einlagern, um Schimmelbildung zu verhindern.
18. Lagern Sie alle Teile an einem trockenen, beheizten Ort, wo die Temperatur nicht unter 4°C (39°F) fällt oder 51°C (124°F) übersteigt.
19. Nichtbeachtung der Anweisung zur Aufbewahrung kann Ihr Pool beschädigen und Ihre Garantie ungültig machen.
20. SIE MÜSSEN DIE ANWEISUNGEN FÜR DEN AUFBAU BEACHTEN, UM IHR POOL IN DER NÄCHSTEN SAISON WIEDER AUFZUBAUEN.
21. Der Standort für den Pool muss gesäubert und eben sein.
22. Lassen Sie einen oberirdischen Pool nicht im Freien, wenn er leer ist.

**Empfehlungen zur Montage**

1. Der Filter kann dauerhaft zugänglich sein, überprüfen Sie die Art des Filtermediums (Typ I) auf der Filterpackung
2. Eine wöchentliche Überprüfung auf Rückspülung oder Reinigung wird empfohlen.
3. Es ist unerlässlich zu überprüfen, dass die Ansaugöffnungen nicht blockiert sind.
4. Es wird empfohlen, dass die Filtrierung während Wartungsarbeiten an den Filtersystem gestoppt wird.
5. Überprüfen Sie den Filter regelmäßig auf Verstopfung.
6. Die minimale tägliche Betriebszeit des Filters ist 8 Stunden.



Diese Kennzeichnung zeigt an, dass dieses Produkt in der EU nicht mit anderen Haushaltsabfällen entsorgt werden darf. Entsorgen Sie es verantwortungsvoll, um mögliche Umwelt- oder Gesundheitsschäden zu verhindern und die Wiederverwendung von Rohstoffen zu fördern. Um dieses Gerät zurückzugeben, nutzen Sie bitte das Rückgabe und Sammelsystem oder wenden Sie sich an den Händler, bei dem Sie das Produkt erworben haben. Der kann das Produkt für ein umweltfreundliches Recycling entgegennehmen.

Elektrische Geräte sollten nicht mit dem Haushaltsabfall entsorgt werden, benutzen Sie die getrennten Entsorgungseinrichtungen.

Wenden Sie sich an Ihre örtliche Behörde für Information über verfügbare Entsorgungseinrichtungen.

Maximale Wassertemperatur 35 Grad

Maximale Gesamthöhe: 1,5 Meter.

**WARNUNG!** Halten Sie dieses Produkt weiter als 2 m von dem Schwimmbad entfernt. Halten Sie dieses Produkt weiter als 3,5 m von dem Schwimmbad entfernt (nur für Frankreich).

**WARNUNG!** Halten Sie den Stecker dieses Produktes weiter als 3,5 m von dem Schwimmbad entfernt.

**WARNUNG!** Wenn das Produkt mit einem Transformator ausgestattet ist, muss sich der Transformator außerhalb der Zone 2 (3,5 m von dem Schwimmbad entfernt) befinden.

Gemäß der Norm, IEC 60364-7-702, zu elektrischen Installationen an Schwimmbäder und anderen Springbrunnen, müssen die folgenden Installationsentfernungen beachtet werden.:

- Die Filterpumpe muss mehr als 2 m von den Schwimmbadwänden entfernt sein.
- Der Netzstecker der 220-240 Volt Stromversorgung der Filterpumpe muss mehr als 3,5 m von den Schwimmbadwänden entfernt sein.

Befragen Sie Ihre örtliche Behörde, um die erforderlichen Normen und Anforderungen für elektrische Installationen an Schwimmbäder und Springbrunnen zu erfahren. Die folgende Tabelle ist nur zur Referenz.

Land/Region	Norm	Land/Region	Norm
International	IEC 60364-7-702	Deutschland	DIN VDE 0100-702
Frankreich	NF C 15-100	Niederlande	NEN 1010-702



**DIESE ANLEITUNG AUFBEWAHREN**

## VORBEREITUNGEN

1. LESEN SIE ALLE ANWEISUNGEN SORGFÄLTIG und erlangen ein gründliches Verständnis, was für die Montage Ihrer RX Filterpumpe erforderlich ist.
2. Bevor Sie das Schwimmbad zusammenbauen, identifizieren, zählen und überprüfen Sie alle benötigten Teile.
3. Es ist empfehlenswert, dass Sie VASELINE zum Schmieren der Dichtungen verfügbar haben.

## WICHTIGE HINWEISE ZU DER FILTERPUMPE

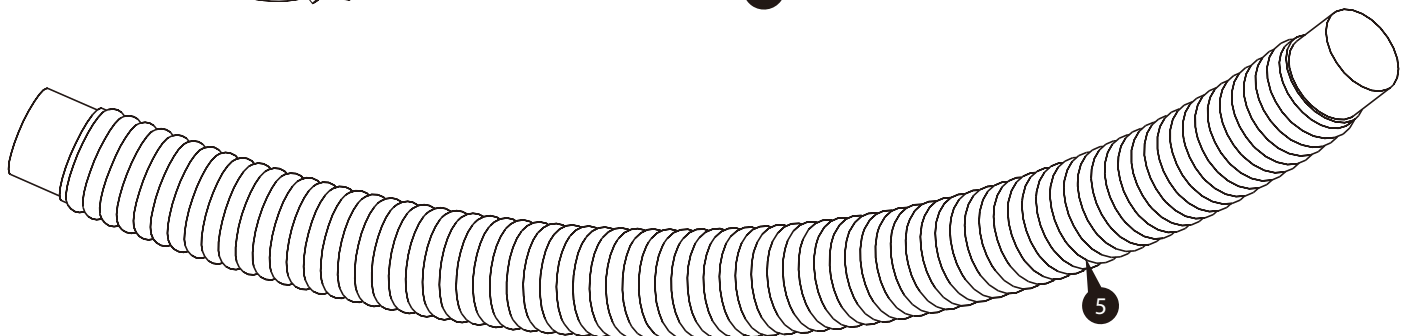
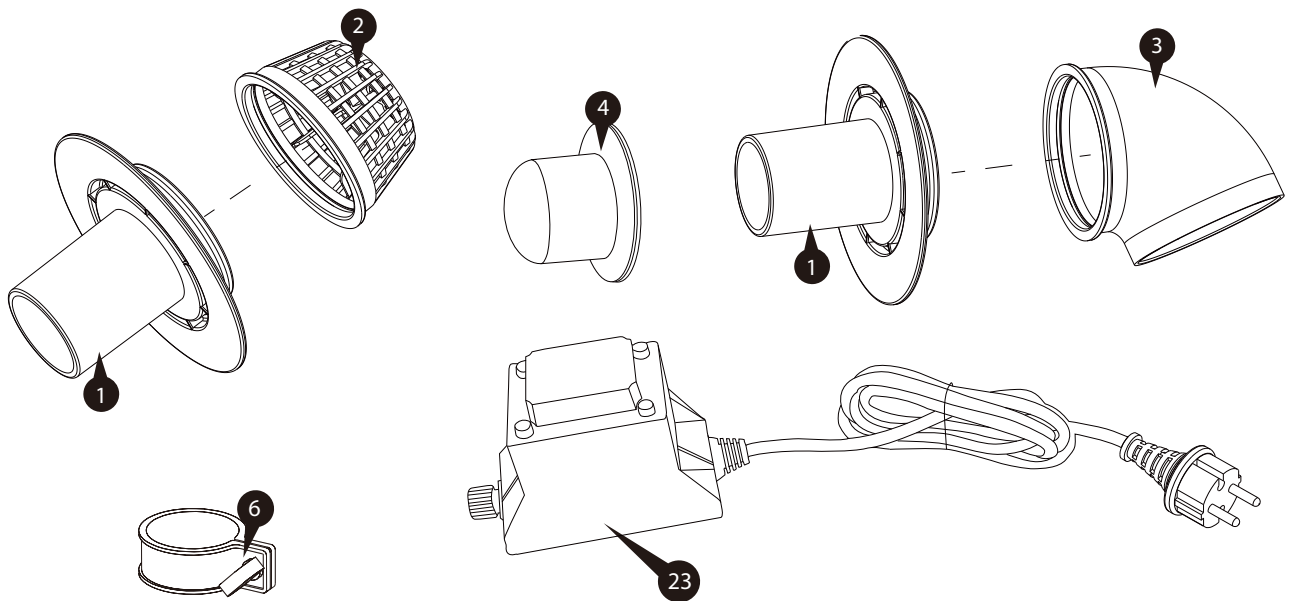
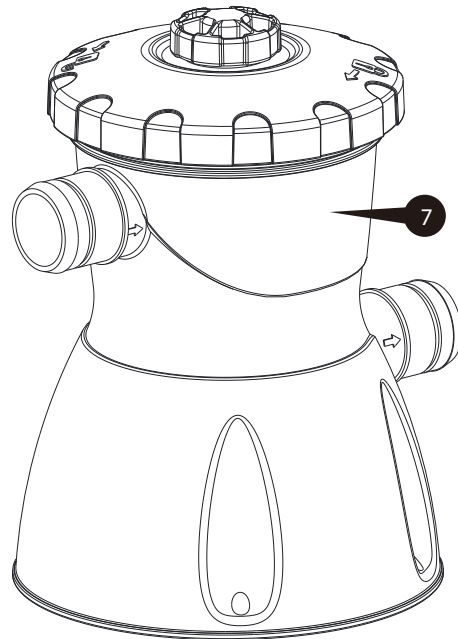
1. Der Monteur muss die mitgelieferten Anweisungen für den Betrieb des Filterpumpensystems befolgen.
2. Überprüfen Sie Ihren Chlorgehalt, um die richtige Anzahl von Chlortabletten zu bestimmen.  
Verwenden Sie dieses Produkt NICHT, um pulverförmiges Chlor, Schockbehandlung oder andere Chemikalien abzugeben, da dies zu Schäden an der Pumpenfilterpatrone und dem Pool führen kann.
3. Das RX Pumpensystem wird von Polygroup® hergestellt - zweifach isoliert und geerdet - 220-240 V.A.C - 50Hz.

## FILTERPUMPE TECHNISCHE DATEN

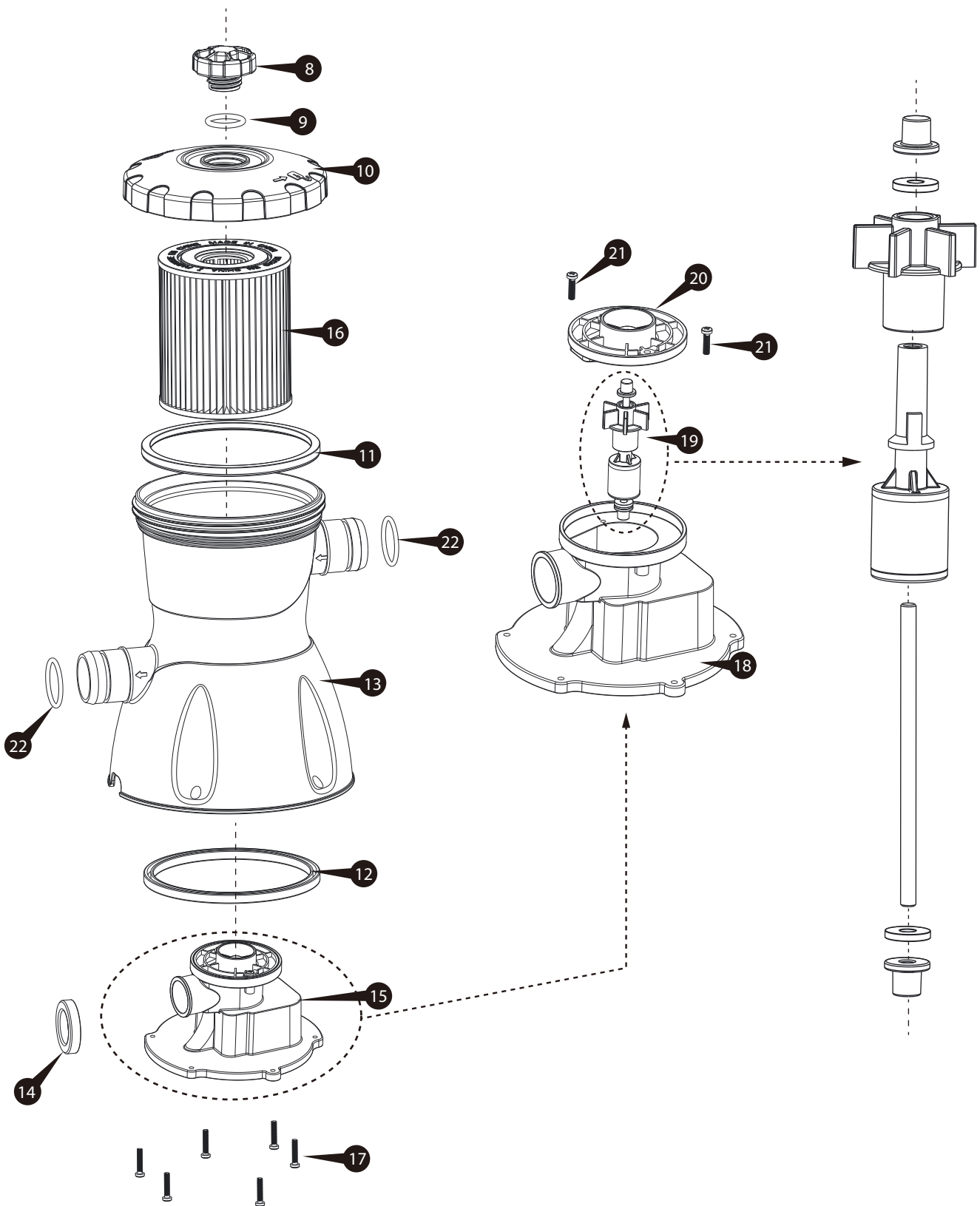
Modell	Spannung	Stromstärke	Leistung (W)	Wasserdichtigkeit
RX330-GS	Eingangsspannung 220-240V Betriebsspannung der Pumpe 12V	0,2 Ampere	30 Watts	IPX5/IPX7

## TEILELISTE

Teile	Teilename	Menge	Teile	Teilename	Menge
1	Basisstück	2	13	Pumpenkanister	1
2	Ansaugsieb	1	14	Gummidüse	1
3	Umleitstück	1	15	Montage des Pumpenmotors	1
4	Service-Stopfen	2	16	Typ I Filterkartusche	1
5	Schlauch	2	17	Kanisterschraube	6
6	Schlauchklemme	4	18	Pumpengehäuse	1
7	Filterpumpengruppe	1	19	Rotorgruppe	1
8	Belüftungsschraube	1	20	Spiralgehäusedeckel	1
9	Dichtungsring der Belüftungsschraube	1	21	Spiraldeckelschraube	2
10	Oberer Filterdeckel	1	22	1.25" O-Ring (für den Schlauchanschluss)	2
11	Dichtung oben	1	23	Transformator	1
12	Behälterdichtung	1			





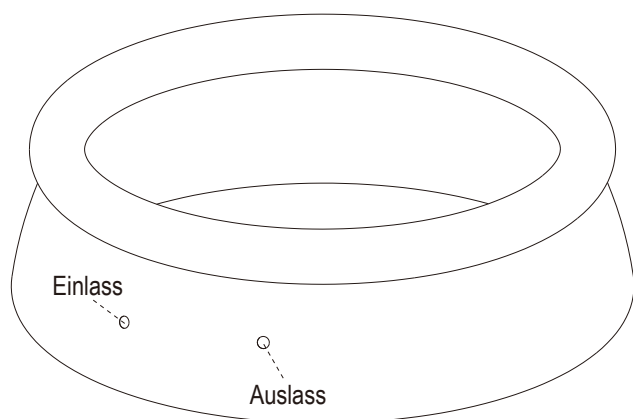


## AUFBAUANLEITUNG

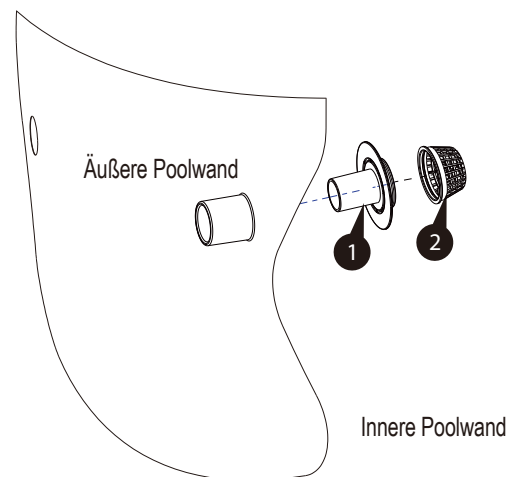
Bevor Sie Ihr Produkt montieren, nehmen Sie sich bitte ein paar Minuten Zeit, um den Inhalt zu überprüfen und sich mit den Teilen vertraut zu machen.

**⚠️ WARNUNG:** KLETTERGEFAHR! BITTE VERHINDERN SIE, DASS KINDER AUF DEN FILTERBEHÄLTER KLETTERN, UM ZUGANG ZUM POOL ZU ERHALTEN.

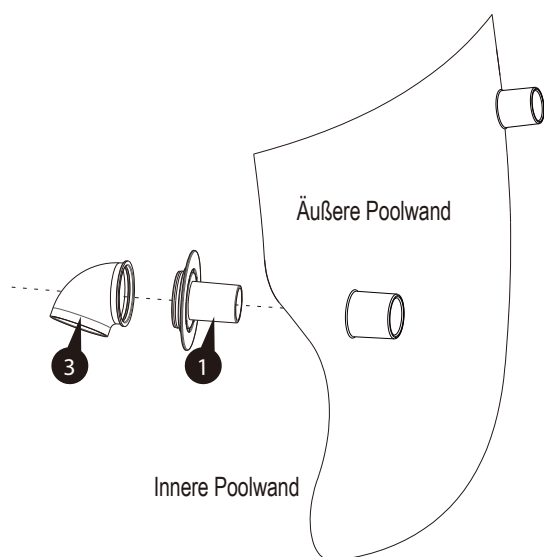
1. Bauen Sie das Schwimmbad gemäß allen mit dem Schwimmbad gelieferten Anweisungen auf. Füllen Sie kein Wasser in die Pumpe, bis sie richtig installiert ist. Finden Sie die Auslass- und Einlassöffnungen an der Schwimmbadwand.



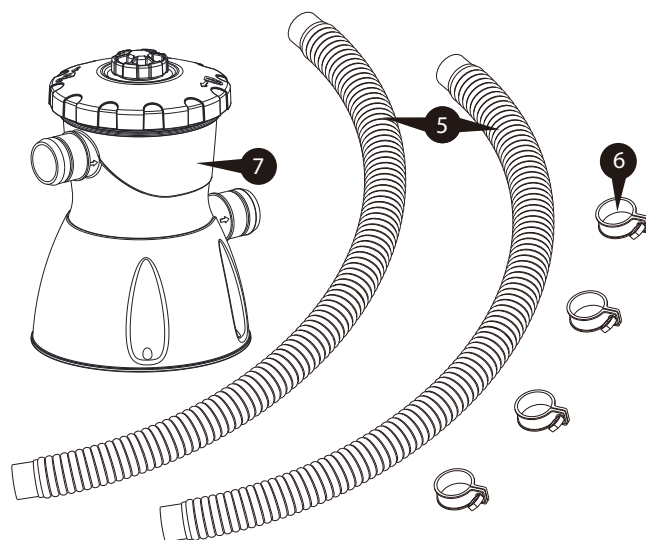
2. Montieren Sie das Ansaugstück an das Ansaugstück des Schwimmbades.



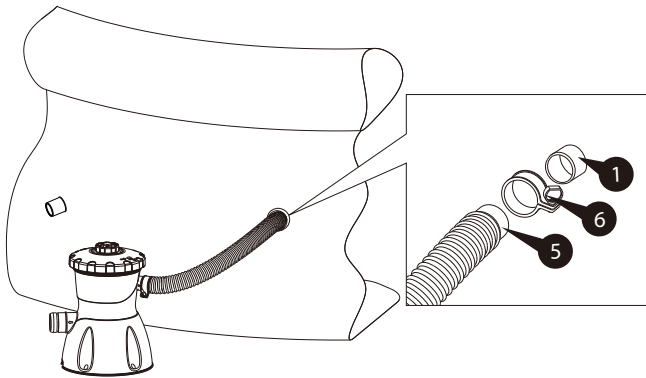
3. Montieren Sie den Rücklauf an die Einlassöffnung des Schwimmbades.



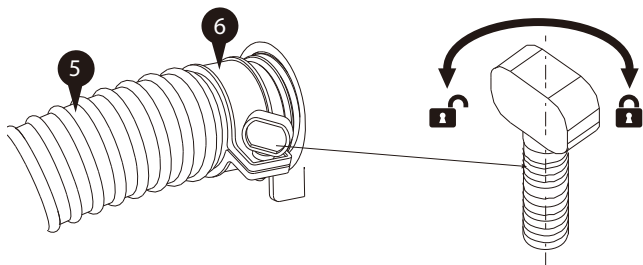
4. entfernen Sie die Filterpumpe **7**, Schläuche **5**, und Schlauchklemmen **6** aus der Verpackung.



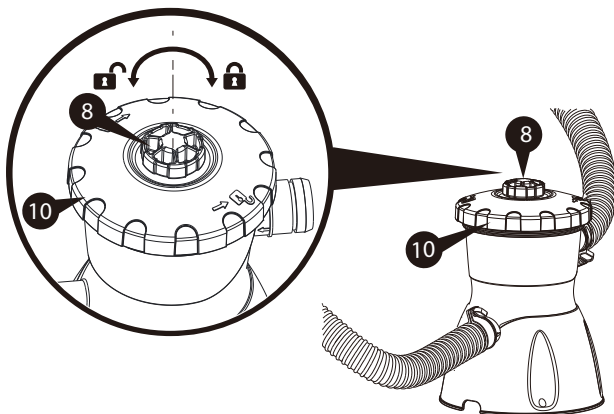
5. Schließen Sie den Schlauch **5** von dem Ansaugstück **1** an den Einlass der Filterpumpe.



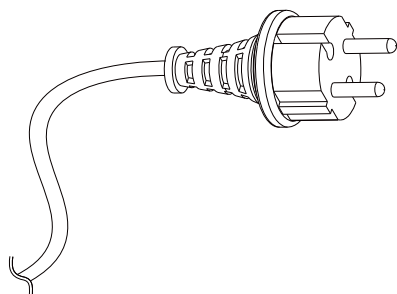
7. Ziehen Sie die Schlauchklemmen **6** fest, um Wasserlecks zu verhindern.



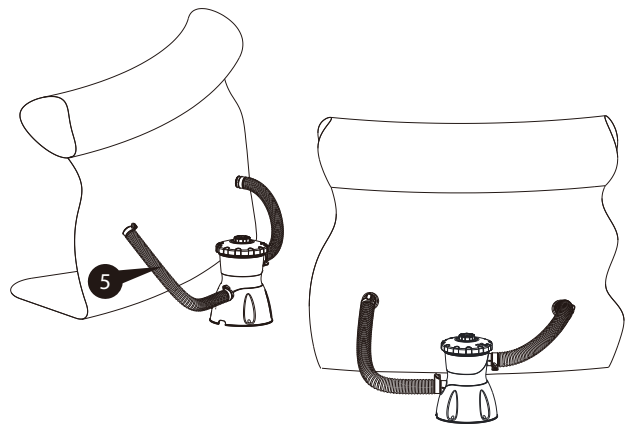
9. Jetzt ist Luft in dem Filterpumpensystem eingeschlossen, wodurch der Wasserdurchfluss behindert wird. Zum ENTLÜFTEN des Systems (die eingeschlossene Luft entfernen) öffnen Sie die Belüftungsschraube **8** oben auf der Pumpe, indem Sie sie gegen den Uhrzeigersinn drehen. Der Wasserdruck wird die eingeschlossene Luft aus dem Filterpumpensystem drücken. Ziehen Sie die Belüftungsschraube **8** wieder fest, wenn Sie sehen, dass Wasser aus dem Filterdeckel **10** fließt.



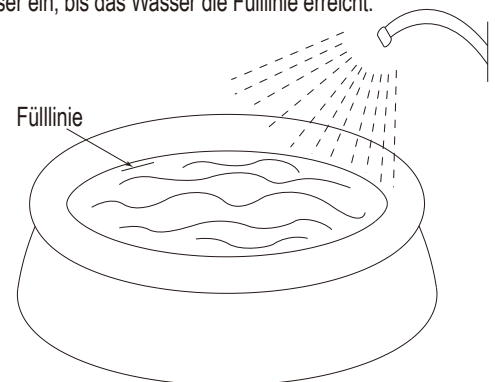
11. Pumpe mit der Steckdose verbinden.



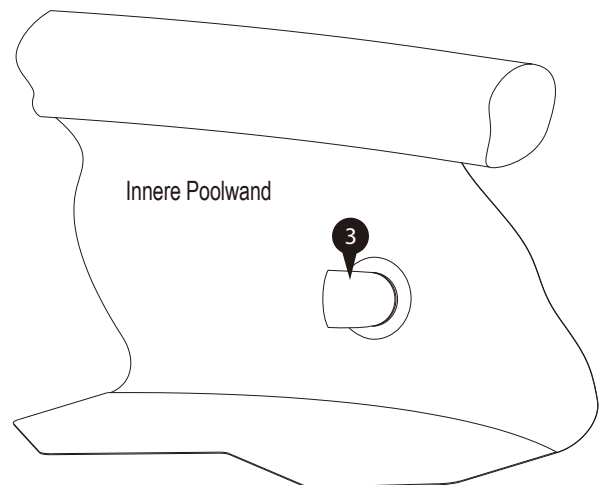
6. Schließen Sie den Schlauch **5** von Schwimmbadrücklauf an den Einlass der Filterpumpe.



8. Schließen Sie die Filterpumpe zu diesem Zeitpunkt noch nicht an. Füllen Sie Wasser ein, bis das Wasser die Fülllinie erreicht.



10. Stellen Sie das Umleitstück **3** ein, um die Zirkulation des Wassers im Schwimmbad zu maximieren. Es wird empfohlen, den Verteiler nach unten und weg vom Saug- oder Wassereinlass zu richten, um eine optimale Beckenzirkulation zu gewährleisten.



## BETRIEB DER FILTERPUMPEN

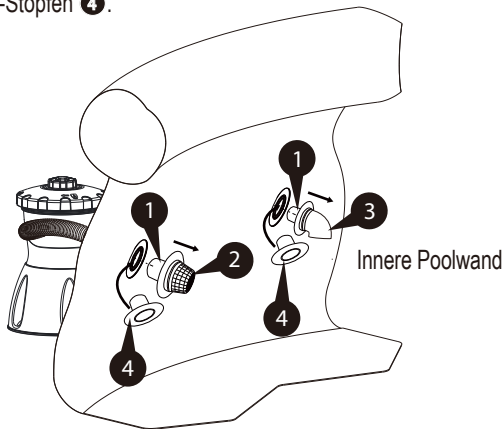
1. Schließen sie die Pumpe an einer ordentlich geerdeten Steckdose, mindestens 4,5m von dem Schwimmbad entfernt, an.
2. Überprüfen Sie den Durchfluss am Rücklaufstück auf der Innenseite des Schwimmbades, es sollte sich wie eine ständige Strömung in das Schwimmbad anfühlen. Sie können den Rückfluss benutzen, um abzuschätzen wann Reinigung und/oder Austausch des Filters erforderlich ist. Wenn Sie eine Verringerung der Strömung bemerken, ringen und/oder ersetzen Sie den Filter.
3. Testen Sie das Wasser und stellen es wie erforderlich ein, lesen Sie - "WASSERAUFBEREITUNG". NUR PUMPEN UND FILTRIEREN WERDEN ALGENWACHSTUM IM SCHWIMMBADWASSER NICHT VERHINDERN: DAS KANN NUR VERHINDERT ERDEN, WENN DIE CHLOR UND pH WERTE IMMER KORREKT SIND.
4. Die Filterkartusche muss am Anfang vielleicht mehrmals gereinigt und/oder ersetzt werden, bis die richtigen Chlor und pH Werte erreicht sind. Wir empfehlen, dass Sie immer mindestens eine Ersatzkartusche zur Hand haben. Filterkartuschen sind in dem Geschäft wo Sie Ihr Schwimmbad gekauft haben erhältlich, oder direkt von Polygroup®.
5. Zum Ausschalten der Filterpumpe, ziehen Sie den Netzstecker des Transformators.

## PUMPENMOTORSCHUTZ

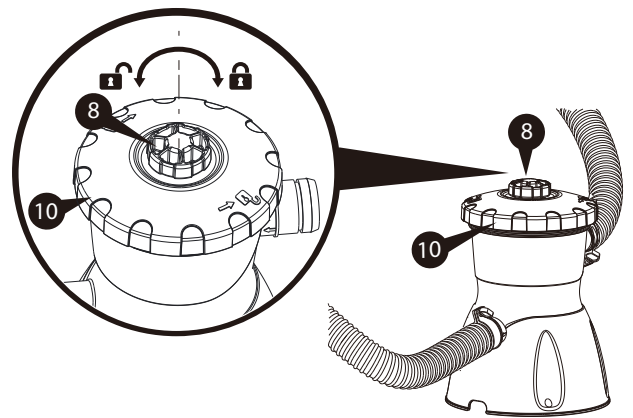
**WICHTIG!** Ihre Filterpumpe ist durch einen Überhitzungsschutz geschützt. Der Schalter misst die Temperatur der Filterpumpe. Wenn die Pumpe zu heiß wird, schaltet der Schalter sie aus, bis sie abkühlt. Sie wird automatisch wieder angeschaltet, wenn sie abgekühlt ist. Dies ist ein Sicherheitsvorrichtung, um Schäden an der Pumpe zu verhindern und die Lebensdauer zu verlängern. Wenn Ihre Pumpe automatisch ausgeschaltet wird, ist er Grund einen hohe Wassertemperatur und/oder niedriger Wasserdurchfluss durch die Pumpe. Wenn dass passiert, müssen Sie den Wasserdurchfluss prüfen und falls nötig korrigieren, weil diese Pumpe den Wasserdurchfluss zur Kühlung benötigt. Sie können die Pumpe auch in der Nacht betreiben, wenn die Temperatur niedriger ist.

## VERWENDUNG UND PFLEGE DER FILTERPATRONE

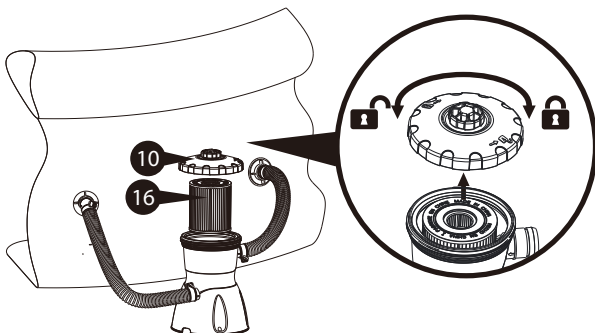
1. Schalten Sie die Filterpumpe aus und ziehen Sie den Netzstecker. Ansaug- und Rücklaufarmaturen **1** **2** **3**, und blockieren Sie beide Poolöffnungen mit Service-Stopfen **4**.



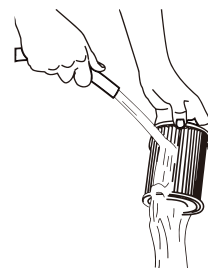
2. Um den Druck aus dem Filterpumpensystem abzulassen, drehen Sie die Belüftungsschraube **8** gegen den Uhrzeigersinn.



3. Benutzen Sie beide Hände, um den Filterdeckel **10** abzdrehen, indem Sie ihn gegen de Uhrzeigersinn drehen. Entfernen Sie die Filterkartusche **15**.



4. Die Filterkartusche kann von grobem Schmutz durch Wasserdruck mit einem Gartenschlauch von der Innenseite gereinigt werden, stellen Sie sicher, dass Sie zwischen allen Falten reinigen. Feine Schmutzpartikel können einfacher aus den Filterfalten gereinigt werden, wenn die Kartusche trocken ist. Deshalb, nachdem Sie die Kartusche durchgespült haben, lassen Sie den Filter trocknen und bürsten sie vorsichtig, aber nicht schrubben, die Falten ab. Zu kräftiges Reinigen und Bürsten nutzt die Kartusche viel schneller ab, als wenn sie einfach abgespritzt wird. Um sicherzustellen, dass das Poolwasser sauber bleibt, reinigen Sie bitte die Filterpatrone jeden Tag und wechseln Sie diese bei Bedarf.



5. Nachdem Sie die Filterkartusche gereinigt haben, schmieren Sie den DICHTUNGSRING **12** großzügig mit Vaseline und setzen den Filter in umgekehrter Reihenfolge zusammen. Bevor Sie die Filterpumpe neu starten, entfernen Sie den Stopfen **4**.

6. Sonnenöl, Körperöle und Algen können die Falten des Filters bedecken und nicht mehr gründlich durch abspritzen entfernt werden. Diese File von Öl und/oder Algen können die Filterpore schnell verstopfen und die Filtration stark einschränken. Deshalb ist es unerlässlich, dass diese Materialien so schnell wie möglich aus dem Filterelement entfernt werden. Zum Entfernen von Ölen empfehlen wir die Kartusche in einer Lösung von 1 Pfund Trinatriumphosphat (oder einem anderen starken Reinigungsmittel) auf 5 Gallonen Wasser für 12 Stunden einzuweichen. Trinatriumphosphat ist in vielen Supermärkten oder Baumärkten erhältlich. Nachdem die Öle entfernt wurden, spülen Sie die Filterkartusche ab, um restlichen Schmutz zu entfernen. Wenn Algen ein Problem darstellen, fügen Sie 1/2 Pint reines Chlor oder 1 Pint Bleichmittel zu der Reinigungslösung eine Stunde bevor Sie die Filterkartusche aus der Lösung entfernen hinzu. Spülen Sie die Filterkartusche gründlich, bevor Sie sie wieder in dem Filtergehäuse montieren. Überprüfen Sie die Chemikalien des Schwimmbades, um die Ursache des Algenwachstums zu ermitteln.
7. Übermäßige Kalk- oder Mineralablagerungen können an der Filterkartusche auftreten und sollten anders behandelt werden. Kontaktieren Sie Ihren Schwimmbadfachhändler, um nach zusätzlichen Filterkartuschenreinigern oder die Bearbeitung von Kalk- oder Mineralablagerungen zu fragen. Überprüfen Sie die Chemie des Pools auf hohe pH Werte oder Alkalinität, das kann Kalk- oder Mineralablagerungen verursachen.
8. Eine "Ersatzkartusche," **15** ist eine ausgezeichnete Investition. Sie sorgt für einfache Filtration Ihres Pools, während Sie eine schmutzige Kartusche **15** reinigen oder ersetzen. Eine gut gewartete, saubere Kartusche stellt auch sicher, dass Ihr Filter immer die volle Leistung bringen kann.
9. Filterkartuschen sind in dem Geschäft wo Sie Ihr Schwimmbad gekauft haben erhältlich, oder direkt von Polygroup®. Immer mit original Polygroup® SUMMER WAVES® Filterkartuschen ersetzen.

## WARTUNG DER PUMPE

1. Prüfen und passen Sie den pH- und Chlorgehalt mit Anwendung der entsprechenden Chemikalien täglich an. Siehe WASSERPFLEGE POOL unten.
2. Überprüfen Sie täglich die Leistung der Filterpumpe. Wenn der Durchfluss reduziert ist, siehe Anzeichen 2 der ANLEITUNG ZUR FEHLERBEHEBUNG (S. 14).
3. Überprüfen Sie die Filterpumpe, Schläuche und Armaturen auf Undichtigkeiten. Wenn Sei ein undichte Stelle entdecken, siehe Anzeichen 4 der ANLEITUNG ZUR FEHLERBEHEBUNG.
4. Es ist wichtig, beschädigte Teile so schnell wie möglich auszutauschen. Verwenden Sie nur Ersatzteile von zugelassenen, zuverlässigen Händlern oder beziehen Sie sie über [support.polygroupstore.com](http://support.polygroupstore.com).
5. Alle Filter und Filtermedien müssen regelmäßig überprüft werden, um sicherzustellen, dass keine Ablagerungen die Filtration behindern. Die Entsorgung benutzter Filtermedien muss gemäß geltender Regeln/Vorschriften geschehen.

## SCHWIMMBAD-WASSERAUFBEREITUNG

1. Die folgenden Dinge sind erforderlich, um Ihren Pool einsatzbereit zu machen. Sie sind erhältlich unter [polygroupstore.com](http://polygroupstore.com) oder bei Ihren örtlichen Händlern für Poolbedarf:
  - a. **Test Kit** – zur Überprüfung der Chlor- und pH-Werte des Poolwassers.
  - b. **Schwimmender Chlorspender (nicht im Lieferumfang enthalten) und Chlortablette** – zur Wasserdesinfektion und Verhinderung des Algenwachstums
  - c. **Chemikalien zur pH-Wert-Kontrolle** – zur Einstellung des pH-Wertes nach oben (Soda) oder unten (Sauer)
  - d. **Algizide** – zur Bekämpfung von Algen
  - e. **Mittel zur Superchlorierung** – zur Zerstörung („Schockbehandlung“) von gebundenem Chlor, Ammoniak, Stickstoff und organischen Verbindungen, die sich im Laufe der Zeit und bei längerem Gebrauch im Poolwasser ansammeln
  - f. **Kescher mit Griff** – zum Entfernen von Blättern, Abfall, Insekten usw. aus dem Pool
2. **WICHTIG:** Es ist **UNERLÄSSLICH**, die Vorgaben für den Chlorgehalt und den pH-Wert jederzeit einzuhalten:
  - a. Überprüfen Sie den pH-Wert und den Chlorgehalt täglich. **DIE FILTERPUMPE ALLEIN VERHINDERT NICHT DAS WACHSTUM VON ALGEN IM POOLWASSER; DIES KANN NUR DADURCH ERREICHT WERDEN, DASS ZU JEDER ZEIT DIE VORGABEN FÜR DEN CHLORGEHALT UND DIE PH-WERTE EINGEHALTEN WERDEN.**
  - b. **Empfohlener pH-Wert:** zwischen 7,3 und 7,8
  - c. **Empfohlener Chlorgehalt:** zwischen 1,0 ppm und 1,6 ppm
  - d. Sie sollten Ihren Pool mindestens alle zwei Wochen superchlorieren.
  - e. Bei heißem Wetter und starker Beanspruchung sollten sich der pH-Wert und der Chlorgehalt im oberen Bereich der Skala bewegen. Darüber hinaus kann eine wöchentliche Superchlorierung erforderlich sein.
  - f. Die Verwendung einer Pool- und/oder Solarabdeckung trägt dazu bei, den pH-Wert und den Chlorgehalt konstant zu halten, indem die Verdunstung des Poolwassers reduziert wird.
  - g. **VORSICHT:** Hohe Chlorkonzentration und ein niedriger pH-Wert führen zu Schäden am Pool oder der Poolauskleidung. Sie müssen die Anweisungen zur Menge und sicheren Verwendung der von Ihnen verwendeten Poolchemikalien befolgen.  
**NIEMALS** Klumpen oder Granulate der Chemikalien in das Becken geben – dies kann eine Gefahr für die Schwimmer darstellen und/oder Ihre Poolauskleidung beschädigen.
3. Reinigen Sie Ihren Pool regelmäßig mit einem Gartenschlauchsauger von Polygroup® oder einem anderen Händler für Poolbedarf.
4. Wenn Sie vor dem Betreten des Pools Ihre Füße reinigen, bleibt der Pool sauber.
5. benutzen Sie kein Brunnenwasser. Wenn Sie Brunnenwasser benutzen müssen, holen Sie immer professionellen Rat von Ihrem örtlichen Anbieter von Poolchemikalien ein, bevor Sie IRGENDEINE ART von Chemikalien hinzufügen.
6. Das Fassungsvermögen (in Gallonen) Ihres Pools finden Sie in der Bedienungsanleitung des Pools. Sie benötigen diese Angabe, um die Menge der benötigten Chemikalien zu bestimmen, oder wenn Sie sich an einen Fachmann für Poolzubehör wenden, um Wasseranalysen durchzuführen und Ratschläge für den sicheren Gebrauch von Chemikalien zu erhalten.  
**HINWEIS:** Befolgen Sie immer die Anweisungen des Herstellers auf dem Etikett der Chemikalien, die Sie benutzen möchten.

## FEHLERBEHEBUNG

**⚠️ WARNUNG:** SCHALTEN SIE DIE PUMPE AUS UND ZIEHEN SIE DEN NETZSTECKER, BEVOR SIE DIE FILTERPUMPE REPARIEREN.

Problem	Ursache	Lösung
1. Motor 15 läuft nicht an, oder schaltet sich selbständig ein und aus	A. Nicht angeschlossen	A. Schließen Sie das Netzkabel-Set an eine 3-adrige geerdete Steckdose an.
	B. Das Netzkabel-Set und/oder der Schutzschalter wurde ausgelöst	B. Setzen Sie den Schutzschalter auf der Schalttafel zurück. Wenn das Problem weiterhin besteht, lassen Sie die Schaltung von einem qualifizierten Elektriker überprüfen.
	C. Geringe Spannung	C. Überprüfen und stellen Sie sicher, dass die Netzspannung zwischen 215V und 245V liegt.
2. Kein oder langsamer Wasserdurchfluss durch den Verteiler 3	A. Niedriger Beckenwasserstand	A. Füllen Sie den Pool bis zur FÜLLLINIE auf. Der Schirm 2 für die Ansaugarmatur muss mindestens 4" unter der Wasseroberfläche liegen.
	B. Verstopfte Einlass/Auslassöffnung	B. Überprüfen Sie, ob die Filterpatrone 16, der Ansaugschirm 2 oder der Verteiler 3 verstopft ist.
	C. Die Filterpatrone 16 ist zu sehr verschmutzt	C. Reinigen oder ersetzen Sie die Patrone und befolgen Sie dabei die unter <b>VERWENDUNG UND PFLEGE DER FILTERPATRONE (S.12)</b> angegebenen Schritte.
3. Die Pumpe reinigt den Pool nicht richtig, z.B. bei trübem/grünem Wasser	A. Unzureichender Chlorgehalt	A. Halten Sie den Chlorgehalt zwischen 1,0 und 1,6 ppm konstant.
	B. Unzureichender pH-Wert	B. Halten Sie den pH-Wert zwischen 7,3 und 7,8 konstant.
	C. Die Filterpatrone 16 ist zu sehr verschmutzt	C. Reinigen oder ersetzen Sie die Patrone und befolgen Sie dabei die unter <b>VERWENDUNG UND PFLEGE DER FILTERPATRONE (S.12)</b> angegebenen Schritte.
	D. Die Filterpatrone 16 ist beschädigt	D. Überprüfen Sie die Patrone auf Löcher oder Risse. Wenn sie sichtbar beschädigt ist, ersetzen Sie sie durch eine neue.
	E. Der Wasserfluss ist langsam	E. Überprüfen Sie, ob die Filterpatrone 16, der Ansaugschirm 2 oder der Verteiler 3 verstopft ist.
	F. Weitere erforderliche Chemikalien	F. Lassen Sie Ihre Poolwasserprobe von einem Poolzubehörgeschäft testen. Möglicherweise müssen Sie weitere Chemikalien hinzufügen, da die Wasserqualität an verschiedenen Orten unterschiedlich ist.
	G. Das Poolwasser ist zu schmutzig	G. Chemikalien sind unerlässlich, um das Beckenwasser sauber zu halten. Reinigen Sie den Pool und filtern Sie ihn öfter.
4. Wasserleckage bei	A. Anschlusspunkte für Ansaug-Rücklaufarmaturen 1 oder Schlauch 5	A. Stellen Sie sicher, ob die Schlauchschellen 6 über beiden Schläuchen 5 mit ihren O-Ringen 7 sicher sitzen; ggf. einstellen und nachziehen. Überprüfen Sie auch die Schläuche auf Risse oder Löcher und tauschen Sie sie bei Bedarf aus.
	B. Entlüftungsschraube 8	B. Überprüfen Sie den O-Ring 9 der Entlüftungsschraube auf Beschädigung und ersetzen Sie ihn bei Bedarf. Ziehen Sie auch die Schraube wieder an.
	C. Dichtung oben 10	C. Überprüfen Sie die Kanisterdichtung 12 auf Beschädigungen und ersetzen Sie sie bei Bedarf. Ziehen Sie auch die obere Dichtung wieder an.
	D. Pumpengehäuse 13	D1. Überprüfen Sie die Kanisterdichtung 12 auf Beschädigungen und ersetzen Sie sie bei Bedarf. D2. Überprüfen Sie, ob die Dichtung richtig in der Nut am Boden des Kanisters 13 sitzt.



## PUMPEN-DEMONTAGE UND LAGERUNG

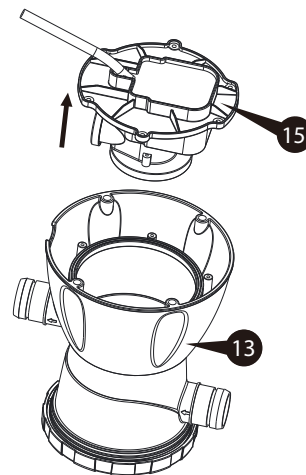
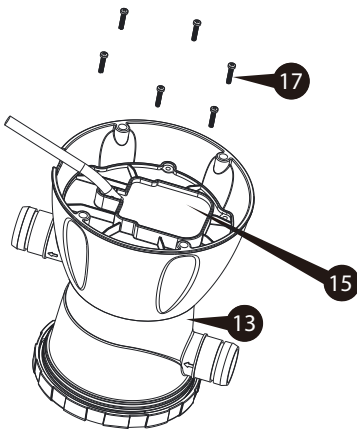
1. Schalten Sie zunächst die Pumpe aus und ziehen Sie den Netzstecker des Systems.
2. Entfernen Sie die Ansaug- und Rücklaufarmaturen **1 2 3** und blockieren Sie beide Beckenöffnungen mit Service-Stopfen **4**.
3. Lösen Sie langsam die Entlüftungsschraube **8** von der oberen Dichtung **10**, um den Druck aus der Filterpumpe abzulassen.
4. Entfernen Sie die obere Dichtung **10**, indem Sie sie gegen den Uhrzeigersinn drehen.
5. Entfernen Sie die Filterpatrone **15** und alle Chlortabletten, die sich noch im Kernabschnitt des Filters befinden.
6. Lösen Sie alle vier Schlauchschellen **6**, entfernen Sie die Schläuche **5** und lassen Sie das restliche Wasser ablaufen.
7. Reinigen und trocknen Sie alle Teile der Filterpumpe, einschließlich der Filterpatrone.
8. Schmieren Sie den O-Ring der Entlüftungsschraube **9** und die obere Dichtung **11** großzügig mit Vaseline und montieren Sie sie dann zusammen mit der oberen Dichtung **10** und der Entlüftungsschraube **8** auf den Kanister **13**. Bewahren Sie alle Teile sorgfältig in einem luftdichten Plastikbeutel auf.
9. Alle Artikel müssen in einer trockenen Umgebung gelagert werden, die immer über 0° C (32°F) liegt.

## HINWEISE FÜR DIE

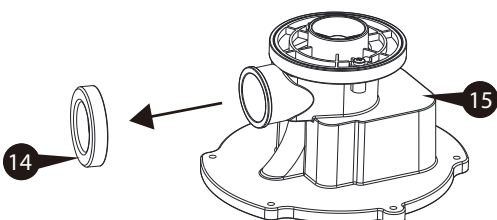
Die effizienteste Art, die Pumpe zu reparieren oder auszutauschen, besteht darin, die gesamte Pumpenmotorbaugruppe **15** zu entfernen. Der Motor besteht aus einer Rotorbaugruppe **19** und den dazugehörigen Teilen. Wenn Teile gebrochen sind oder sie nicht zwischen der Spiralabdeckung **20** und dem Pumpengehäuse **13** sitzen, funktioniert der Rotor auch im einwandfreien Zustand nicht einwandfrei.

### SCHRITT 1: Entfernen des Motors

1. Ziehen Sie den Netzstecker der Filterpumpe. Entfernen Sie die Ansaug- und Rücklaufarmaturen **1 2 3** und blockieren Sie beide Beckenöffnungen mit Service-Stopfen **4**.
2. Um den Druck aus dem Filterpumpensystem zu lassen, entlüften Sie die Filterpumpe durch Drehen der Entlüftungsschraube **8** gegen den Uhrzeigersinn.
3. Lösen Sie die Schlauchschellen **6** am Ein- und Ausgang der Filterpumpe. Lösen Sie beide Schläuche **5** von der Filterpumpe.
4. Drehen Sie die Pumpe auf den Kopf und entfernen Sie die Kanisterschrauben **17**.
5. Nehmen Sie die Motorbaugruppe **15** heraus.

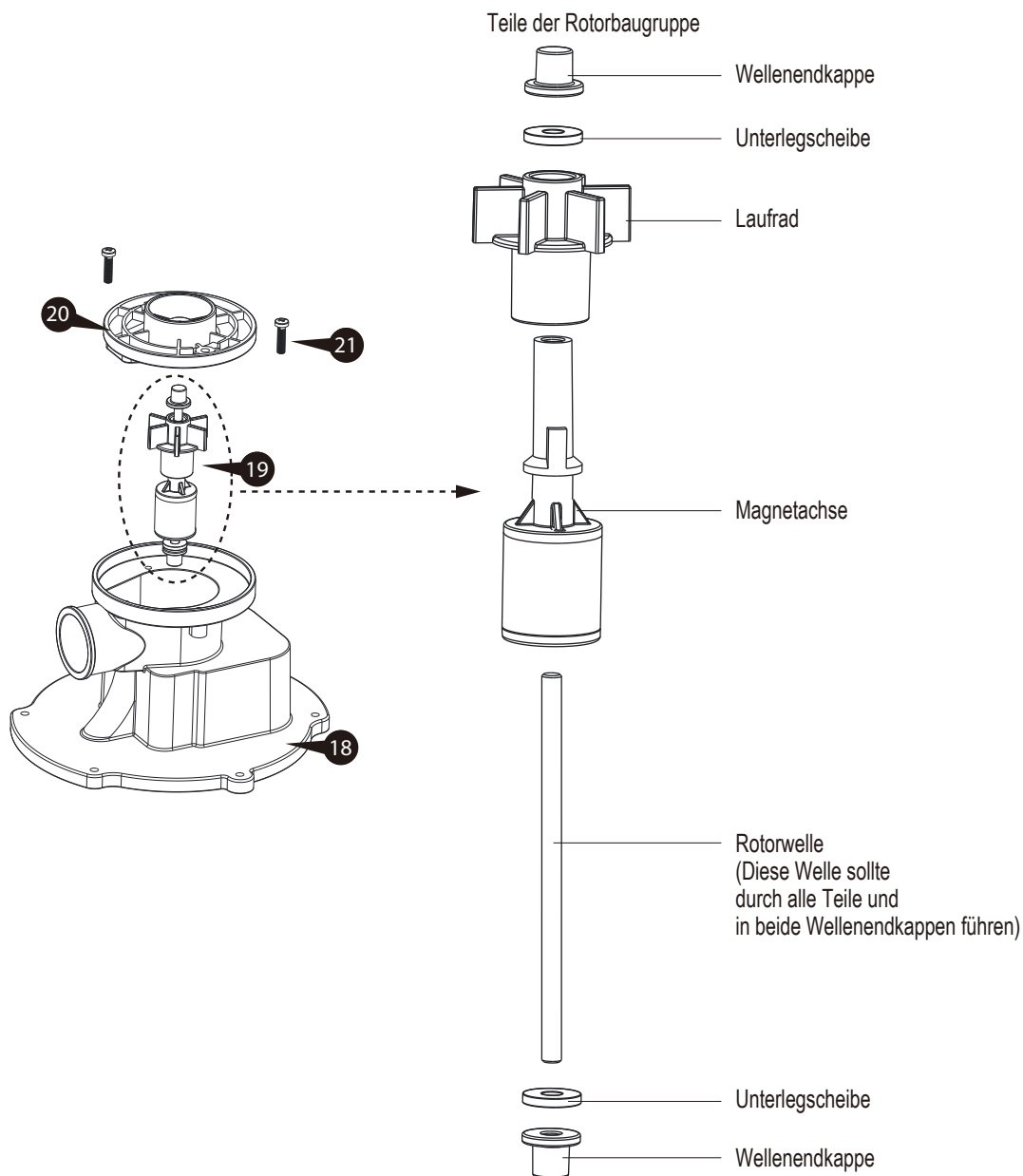


6. Entfernen Sie die Gummidüse **14**. Bewahren Sie sie sorgfältig auf.



## SCHRITT 2: Rotorinspektion/Austausch

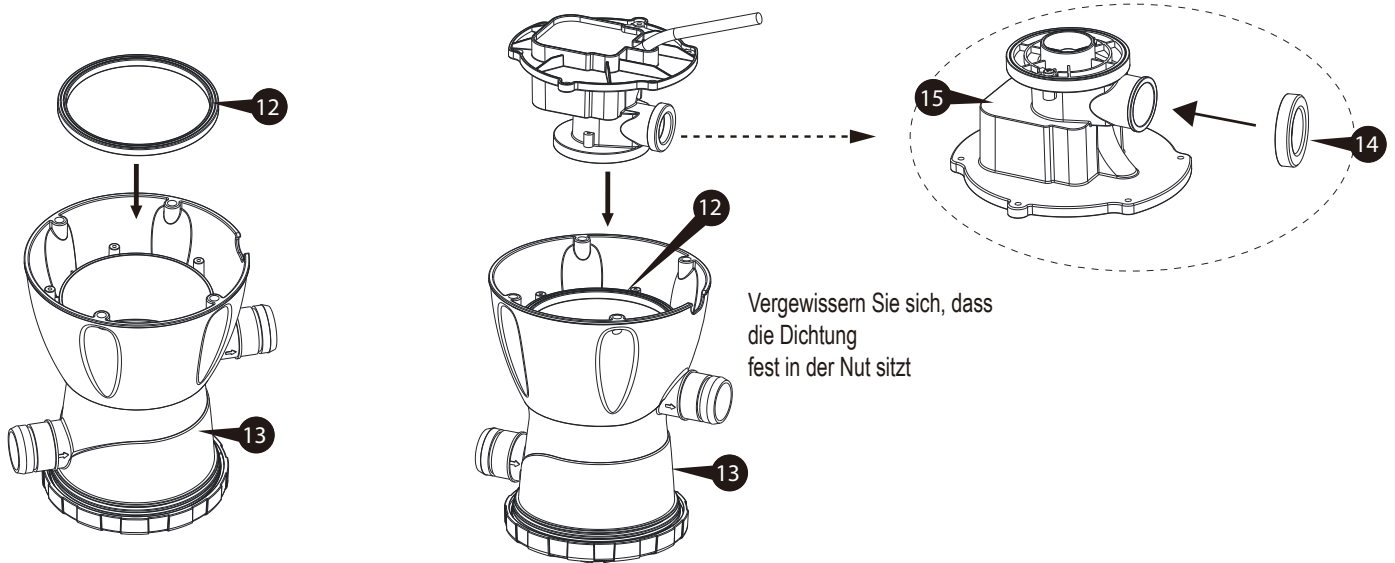
1. Um die Rotorbaugruppe **19** herauszunehmen, entfernen Sie einfach die Spiralgehäuseschrauben **21** und ziehen Sie sie aus dem Pumpengehäuse **18** heraus.
2. Überprüfen Sie den Rotor (siehe Bild unten), um sicherzustellen, dass die Rotorwelle, die Magnetachse, das Laufrad und andere Teile intakt sind. Wenn eines dieser Teile defekt ist, können Sie über [polygroupstore.com](http://polygroupstore.com) eine neue Rotorbaugruppe kaufen, ohne die gesamte Pumpe ersetzen zu müssen. Weitere Informationen finden Sie unter Pool Support - Fehlerbehebung im Filtersystem - RX-System unter [www.Polygroup.com](http://www.Polygroup.com).



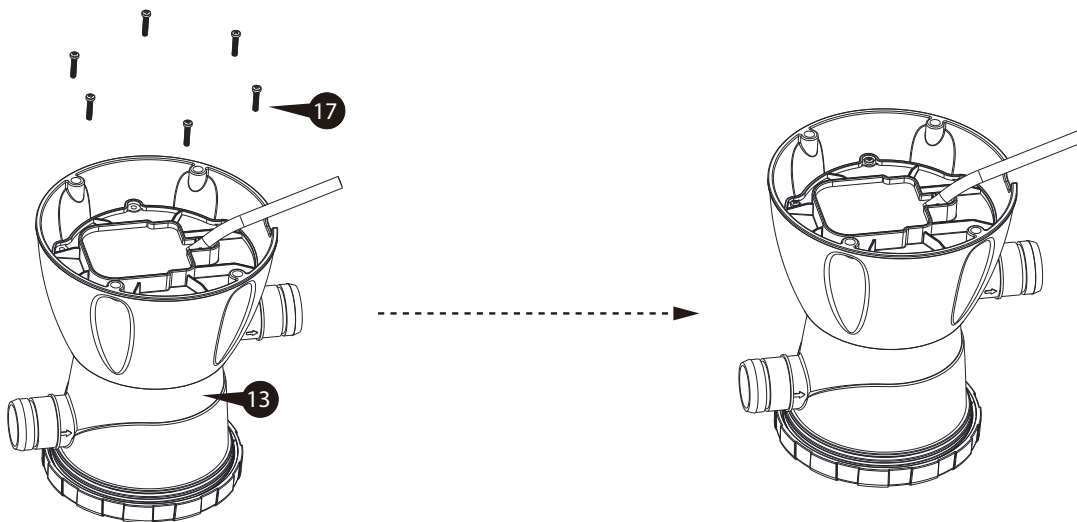
3. Sobald die Inspektion oder der Austausch abgeschlossen ist, setzen Sie die Rotorbaugruppe vorsichtig wieder in das Pumpengehäuse ein. Die Kraft des Magneten zieht den Rotor nach unten in die richtige Position.
4. Richten Sie die Spiralabdeckung mit der oberen Wellenendkappe aus und ziehen Sie sie mit den Spiralgehäuseschrauben fest.

## SCHRITT 3: Pumpenaustausch/Neumontage

1. Schmier Sie die Kanisterdichtung **12** und setzen Sie sie dann wieder auf die Rippe an der Unterseite des Kanisters **13**.
2. Befestigen Sie die Gummidüse **14** am Ausgang der Motorbaugruppe **15**.



3. Stecken Sie den Motor langsam wieder in den Kanister.
4. Ziehen Sie die Kanisterschrauben **17** fest.



## BESTELLUNG VON ERSATZTEILEN

Nummer	Beschreibung	Teil #
1	Basisstück	P58PF5470W05
2	Ansaugsieb	P58PF5480P01
3	Umleitstück	P58PF5520P01
4	Rücklaufstutzen (RF/Service-Stopfen)	P58PF5460K01
5	Schlauch	P584125006W1
6	Schlauchklemme	P58220221W05
7	Filterpumpengruppe	P53FR033GW05
8	Belüftungsschraube	P58P4119AW05
9	Dichtungsring der Belüftungsschraube	P58024001K01
10	Oberer Filterdeckel	P58P4118AW05
11	Dichtung oben	P58106000K01
12	Behälterdichtungl	P58105001K01
13	Pumpenkanister	P58P4120AW05
14	Gummidüse	P58P4179AK01
15	Pumpenmotor-Baugruppe	P58F0330212V
16	Typ I Filterkartusche	P581031035PR
17	Kanisterschraube	P5816300160A
19	Rotorgruppe	P581160149B1
20	Spiralgehäusedeckel	P58P4122AK01
21	Spiraldeckelschraube	P5816300121A
22	1.25" O-Ring (für den Schlauchanschluss)	P58030001K01
*	Für die RX Serie Filterpumpe separat erhältlich	P53RX033SW05

## LAGERUNG UND ÜBERWINTERUNG DER PUMPE

### Überwinterung Ihrer Pumpe und längere Lagerung

Nach der Benutzung können Sie Ihre Pumpe einfach leeren und an einem sicheren Ort aufbewahren. Jedoch möchten einige Besitzer Ihre Pumpe über das ganze Jahr einsetzen. In kalten Gegenden, wo Frost eintreten kann, besteht die Gefahr von Frostschäden an Ihrer Pumpe. Wir empfehlen deshalb, dass Sie die Pumpe entleeren, zerlegen, und ordentlich einlagern, wenn die Temperatur unter 0°C (32°F) fällt.

1. Lassen Sie die Pumpe mindestens 30 Minuten abkühlen, bevor Sie sie einlagern. Reinigen Sie das Pumpenwasser gründlich.
2. Benutzen Sie nur ein feuchtes Tuch mit milder Seife / Reinigungsmittel und Wasser, um die äußeren Oberflächen der Pumpe zu reinigen. Benutzen Sie keine chemischen Lösungsmittel. Ziehen Sie bei der Reinigung immer den Netzstecker der Pumpe und verstauen Sie das Netzkabel.
3. Fern von direktem Sonnenlicht und Chemikalien halten.
4. Heben Sie die Originalverpackung zur Lagerung auf.
5. Entfernen Sie die Rohre (wenn vorhanden) und lagern Sie sie an einem sicheren Ort. Stellen Sie sicher, dass alle Zubehörteile vor der Lagerung sauber und vollständig trocken sind.
6. Bringen Sie die Pumpe und Zubehör nach drinnen und lagern sie an einem sicheren Ort, vorzugsweise zwischen 0°C (32°F) et 40°C (104°F).

**KONTAKT ZUM KUNDENDIENST**

LÄNDER/REGIONEN	KONTAKTANGABEN
Vereinigtes Königreich	Telefon: +44 (0) 330 090 4414 E-Mail: support@poly-group.co.uk
Frankreich	Telefon: +33 (0) 969 360 535 (kostenlos für Anrufe aus Frankreich) E-Mail: aide@polypool.fr Website: www.polygroupsummerwaves.com
Spanien	Telefon: +34 (0) 902 848 775 E-Mail: apoyo@polypool.es Website: www.polygroupsummerwaves.com
Italien	Telefon: +39 (0) 332 730 083 E-Mail: info@globalfar.com
Deutschland	Telefon: +49 (0) 621 845 5210 E-Mail: service@rms-gruppe.de
Australien und Inseln	Telefon: +61 (0) 398 970 700 E-Mail: contact@SlumberTrek.com.au
USA, Kanada und Mexiko	Telefon: 1-888-919-0070 (Montag bis Freitag von 08:00 bis 17:00 Uhr MESZ) E-Mail: warranty@polygroup.com Website: support.polygroupstore.com
Bitte besuchen <b>Sie support.polygroupstore.com</b> , um Antworten auf häufig gestellte Fragen zu finden.	

