

Informationen zu elektrischen Haushaltskochmulde

nach Verordnung (EU) Nr. 66/2014

SHARP			
Modellname / -kennzeichen	KH-6V08FT0K-EU		
Art der Kochmulde	Elektrisch		
Anzahl der Kochzonen und/oder Kochflächen	4		
Heiztechnik			
Induktionskochzonen und -kochflächen, Strahlungskochzonen, Kochplatten	1. = Stahlungskochzone 2. = Stahlungskochzone 3. = Stahlungskochzone 4. = Stahlungskochzone 5 = -		
Bei kreisförmigen elektrischen Kochzonen: Durchmesser der nutzbaren Oberfläche/Kochzone	mm 1. = Ø 145 2. = Ø 145 3. = Ø 180 4. = Ø 180 5. = -		
Bei nicht kreisförmigen Kochzonen oder -flächen: Länge / Breite der nutzbaren Oberfläche/Kochzonen L/W	mm 1. = - 2. = - 3. = - 4. = - 5. = -		
Energieverbrauch je Kochzone oder -fläche je kg (EC) (E _{elektrisch Kochen})	Wh/kg 1. = 192 2. = 192 3. = 192 4. = 191 5. = -		
Energieverbrauch der Kochmulde je kg (EC) (E _{elektrische Kochmulde})	Wh/kg	191,8	

Marke		SHARP
Modell		K-61DX28AM0-EU
Ofentyp		Elektro
Gewicht	kg	36,8
Energieeffizienzindex – konventionell		104,1
Energieeffizienzindex – Umluft		94,5
Energieklasse		A
Energieverbrauch (Elektrizität) – konventionell	kWh/Zyklus	0,87
Energieverbrauch (Elektrizität) – Umluft	kWh/Zyklus	0,79
Anzahl Kavitäten		1
Heizquelle		Elektro
Volumen	l	72
Dieser Ofen stimmt mit EN 60350-1 überein		
Energiespartipps		
Ofen		
- Kochen Sie Mahlzeiten wenn möglich zur gleichen Zeit.		
- Halten Sie Vorheizzeiten kurz.		
- Verlängern Sie die Kochzeiten nicht unnötig.		
- Vergessen Sie nicht, den Ofen am Ende des Kochvorgangs abzuschalten.		
- Öffnen Sie nicht die Ofentür während des Kochvorganges.		



Pyro_Extraset_Graphit

EAN: 4024862141196

UVP:

- Energieeffizienzklasse A (A+++ bis D)
- 72 L Garraumvolumen auf 5 Ebenen
- 6 Backofenfunktionen
- Pyrolytische Reinigung - Selbstreinigungsfunktion bei 480°C für müheloses Reinigen
- Versenkbare Knebel / Edelstahl
- Kochfeld: 60 cm autarkes Glaskeramik-Kochfeld mit 4 Kochzonen
- Seitlicher Edelstahlrahmen



Highlights



EasytoClean

Der glatte Emaille-Innenraum des Ofens sorgt für eine einfache und schnelle Reinigung



AntiFingerprint

Beugt lästige Fingerabdrücke auf Ihrem Backofen vor



Pyrolytische Reinigung

Bei unseren Pyrolyseöfen ist kein Schrubben mehr nötig: Der Backofen bleibt glänzend sauber. Der Selbstreinigungsprozess ist auf eine Temperatur von 480 °C eingestellt, wodurch alle Rückstände in Asche verwandelt werden, die leicht aus dem Ofen entfernt werden kann

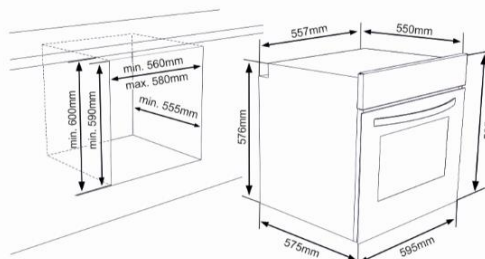
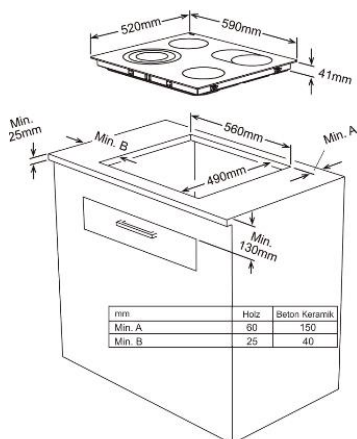
Technische Daten (K-61D27BM1-FR)

Haupteigenschaften	
Art der Reinigung	Pyrolytisch emailliert
Wärmearart	Konvektion
Bauart	Einbau
Breite in cm	60
Garraumvolumen in l	72,00
Farbe	Nein
Energieeffizienzklasse (Energieeffizienzklassen-Spektrum A+++ bis D)	Schwarz
Steuerung	A
Timer	Elektronisch
LCD-Farbdisplay	Digital Timer
Türöffnung	Klapptür
Türtyp (Anzahl der Glastüren)	4fach verglast
Herausnehmbares Innentürglas	Ja
Anzahl der Einschubebenen	5
Griff	Inox (Edelstahl)
Art der Knebel	Versenkbare Knebel
Material des Innenraums	Pyrolytisch emailliert
Funktionen	
Anzahl der Funktionen	6
Beheizungsarten	Auftauen, Ober-/Unterhitze, Ober-/Unterhitze mit Ventilator, Grill, Großflächengrill, Pyrolyse
Temperaturregelung in °C	50-270
Sicherheit	
Kühlgebläse	Ja
ActiveCool-Technologie	Ja
Kindersicherung	Ja
Zubehör	
Beleuchtung	Ja (oben)
Anzahl der Gitterroste	1
Anzahl der Backbleche	2 (bestehend aus 1 tiefe Fettpfanne und 1 x Backblech)
Teleskopauszüge	Nein
Abmessungen und Gewichte	
Maße vom Produkt (BxHxT) in cm	59,5 x 59,5 x 57,5
Innenraumabmessungen (BxHxT) in cm	47,5 x 35,2 x 41,3
Einbaumaße (BxHxT) in cm	60 x 60 x 59
Maße vom verpackten Produkt (BxHxT) in cm	65 x 65 x 64
Nettogewicht in kg	36,77
Bruttogewicht in kg	38,68
Leistung, Verbrauch und Spannung	
Gesamtleistung (W)	2600
Oberes Heizelement in W	1200
Unteres Heizelement in W	1100
Grillleistung in W	1400
Doppelgrill in W	1400-2600
Ventilator in W	23
Energieverbrauch – statisch in (kWh/Zyklus)	0,87
Energieverbrauch – Lüfter in (kWh/Zyklus)	0,79
Spannung in V / Frequenz in Hz	220-240 / 50
Absicherung in A	11,3

Technische Daten (KH-6V08FT0K-EU)

Spezifikationen	
Kochfeldart	Vitrokeramik
Bauart	Einbau
Kombinierbar mit Pyrolysebackofen	-
Breite in cm	60
Farbe	Schwarz
Anzahl der Kochzonen	4
Erweiterte Kochzone	Bräterzone (2xZone) 2 x 14.5 / 1200 jede Kochzone 1 x 18 / 1800
Maße der Kochzonen / Leistung / mit Boost	1 x 18 (Bräterzone "2xZone") / 1700
Gesamtleistung in kW	5,90
Position der Steuerung	Vorne
Art der Steuerung	TouchControl
Anzahl der Leistungsstufen	9
Rahmen	Seitlicher Edelstahlrahmen
Funktionen	
AutoHeatControl	-
Stop&Go	-
Anzahl der Timer	4
Anzahl der Boost-Leistungsstufen	-
Sicherheit	
Topferkennung	Nein
Thermische Abschaltfunktion	Ja
Restwärmeanzeige	Ja
Tastensperre	Ja
ChildLock (Kindersicherung)	Ja
Automatische Abschaltung	Ja
Zubehör	
Hauptanschlusskabel in m	1.1 m
Kochfeldschaber	Ja
Maße und Gewichte	
Maße des Kochfelds (BxHxT)	59 x 4.1 x 52
Ausschnittsabmessungen (BxT)	56 x 49
Bruttoabmessungen (BxHxT)	62 x 13.3 x 57.8
Nettogewicht in kg	9.5
Bruttogewicht in kg	10.25
Leistung und Spannung	
Spannung in V / Frequenz in Hz	220-240
Absicherung in A	25

Einbauzeichnungen



*Status am 10.01.2024 – Technische Änderungen und Fehler vorbehalten. Ähnliche Abbildungen



K-61D27BM1-FR

EAN: 4974019210223

UVP:

- Energieeffizienzklasse A (A+++ bis D)
- 72 L Garraumvolumen auf 5 Ebenen
- 6 Backofenfunktionen
- EasytoClean - durch den Emaille-Innenraum wird eine einfache und schnelle Reinigung ermöglicht
- Versenkbare Knebel (Edelstahl)
- 1 x tiefe Fettpfanne, 1 x Backblech und 1 x Gitterrost im Lieferumfang

Highlights



Pyrolytische Reinigung

Bei unseren Pyrolyseöfen ist kein Schrubben mehr nötig: Der Backofen bleibt glänzend sauber. Der Selbstreinigungsprozess ist auf eine Temperatur von 480 °C eingestellt, wodurch alle Rückstände in Asche verwandelt werden, die leicht aus dem Ofen entfernt werden kann



Herausnehmbare Innenglastür

Schluss mit dem ewigen Kampf, die Backofentür sauber zu halten: Unsere herausnehmbare Innenglastür können Sie sogar in der Spülmaschine reinigen



ActiveCool

Die ActiveCool-Technologie hält auch bei der Selbstreinigung die Türtemperatur in einem sicheren Bereich. Die vierfach verglaste Tür stellt sicher, dass die Außenfläche auch bei pyrolytischen Temperaturen von 480°C kühl bleibt

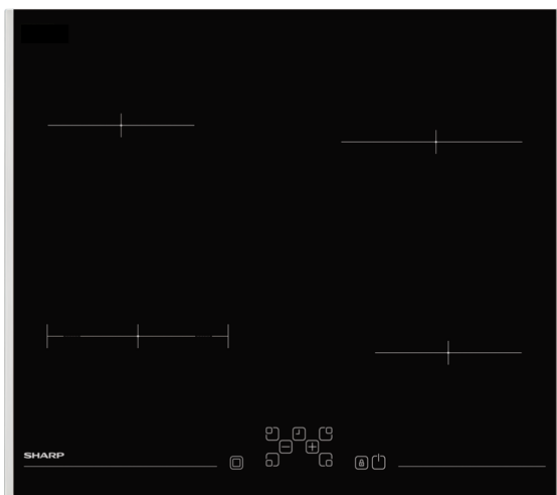
Technische Daten

Haupteigenschaften	
Art der Reinigung	Pyrolyse
Wärmeart	Konvektion
Bauart	Einbau
Breite in cm	60
Garraumvolumen in l	72,00
Farbe	Schwarz
Energieeffizienzklasse (Energieeffizienzklassen-Spektrum A+++ bis D)	A
Steuerung	Elektronisch
Timer	Digital Timer
LCD-Farbdisplay	-
Türöffnung	Klapptür
Türtyp (Anzahl der Glastüren)	4fach verglast
Herausnehmbares Innentürglas	Ja
Anzahl der Einschubebenen	5
Griff	Inox (Edelstahl)
Material des Innenraums	Pyrolytisch emailliert
Funktionen	
Anzahl der Funktionen	6
	Auftauen, Ober-/Unterhitze, Ober-/Unterhitze mit Ventilator, Grill, Großflächengrill, Pyrolyse
Beheizungsarten	
Temperaturregelung in °C	50-250
Sicherheit	
Kühlgebläse	Ja
ActiveCool-Technologie	Ja
Kindersicherung	Ja
Zubehör	
Beleuchtung	Ja (oben)
Türschalter	Ja
Pizza-Set	Ja (optional)
Anzahl der Einschubgitter	1
Anzahl der Backbleche	2 (1 Backblech, 1 tiefe Fettpfanne)
Länge des Anschlusskabels in m	1.6 m
Abmessungen und Gewichte	
Ofenmaße (B x H x T) in cm	59.5 x 59.5 x 57.5
Innenraummaße (B x H x T) in cm	47,5 x 35,2 x 41,3
Einbaumaße (B x H x T) in cm	60 x 60 x 59
Maße des verpackten Produktes (B x H x T) in cm	65 x 65 x 64

Nettogewicht in kg	36,77
Bruttogewicht in kg	38,68
Leistung, Verbrauch und Spannung	
Stromverbrauch in W	2600
Oberes Heizelement in W	1200
Unteres Heizelement in W	1100
Grillleistung in W	1400
Doppelgrill in W	1400-2600
Lüfter in W	23
Energieverbrauch – statisch in (kWh/Zyklus)	0,87
Energieverbrauch – Lüfter in (kWh/Zyklus)	0,79
Spannung in V / Frequenz in Hz	220-240 / 50
Absicherung in A	11.3

KH-6V08FT0K-EU

EAN: 4550556109833 UVP:



- 60 cm autarkes Vitrocaramic HiLight-Kochfeld mit 4 Kochzonen
- Bräterzone (2xZone)
- TouchControl-Sensorbedienung
- Timer - jede Kochzone verfügt einen separaten Timer (von 1 bis 99 Minuten)
- EasyToClean - dank der glatten Glaskeramik-Oberfläche ist diese Kochfeld besonders einfach zu reinigen
- Seitlicher Edelstahlrahmen

HIGHLIGHTS**EasyToClean Surface**

Durch eine glatte Glaskeramik-Oberfläche sind unsere Kochfelder besonders einfach zu reinigen

**Timer**

Wenn das Kochfeld eingeschaltet ist, können Sie für jede Kochzone einen separaten Timer programmieren, der die jeweilige Zone automatisch abschaltet. Hierbei können Sie die Zeitschaltuhr auch bei einem abgeschaltetem Kochfeld einstellen

**Bräterzone (2xZone)**

Von klein bis mittelgroß: Unsere 2xZone garantiert volle Flexibilität bei der Wahl der, perfekt auf Ihre Pfanne abgestimmte Größe

TECHNISCHE DATEN

SPEZIFIKATIONEN

Art des Kochfelds	Vitrokeramik
Bauart	Einbau
Breite in cm	60
Farbe	Schwarz
Anzahl der Kochzonen	4
Flexible Kochzone	Bräterzone (2xZone)
Abmessungen der Kochzonen in cm / Leistung in W / Boost in W	2 x 14.5 / 1200 jede Kochzone 1 x 18 / 1800 1 x 18 (Bräterzone "2xZone") / 1700
Gesamtanschlusswert in kW	5,90
Lage der Steuerung	Vorne
Steuerungsart	TouchControl
Anzahl der Leistungsstufen	9
Rahmenausführung	Seitlicher Edelstahlrahmen
Facette	Nein

FUNKTIONEN

AutoHeatControl	Nein
Stop&Go	Nein
Timer (Anzahl der Kochzonen)	4
InductionBoost (Anzahl der Kochzonen)	Nein

SICHERHEIT

Topferkennung	Nein
Thermische Abschaltssystem	Ja
Restwärmeanzeige	Ja
Tastensperre	Ja
ChildLock (Kindersicherung)	Ja
Abschaltautomatik	Ja

MASSE UND GEWICHTE

Maße vom Produkt (BxHxT) in cm	59 x 4.1 x 52
Einbaumaße (BxT) in cm	56 x 49
Maße vom verpackten Produkt (BxHxT) in cm	62 x 13.3 x 57.8
Nettogewicht in kg	9.5
Bruttogewicht in kg	10.25

ANSCHLUSS UND SPANNUNG

Spannung in V / Frequenz in Hz	220-240
Absicherung in A	25

*Status am 04.08.2023 – Änderungen und Irrtümer vorbehalten. Abbildungen ähnlich.