

18523-15

* 185233-15

** 185231-15

** 185232-15

** 185234-15



PLUS A/S

Ådalen 13B

DK-6600 Vejen

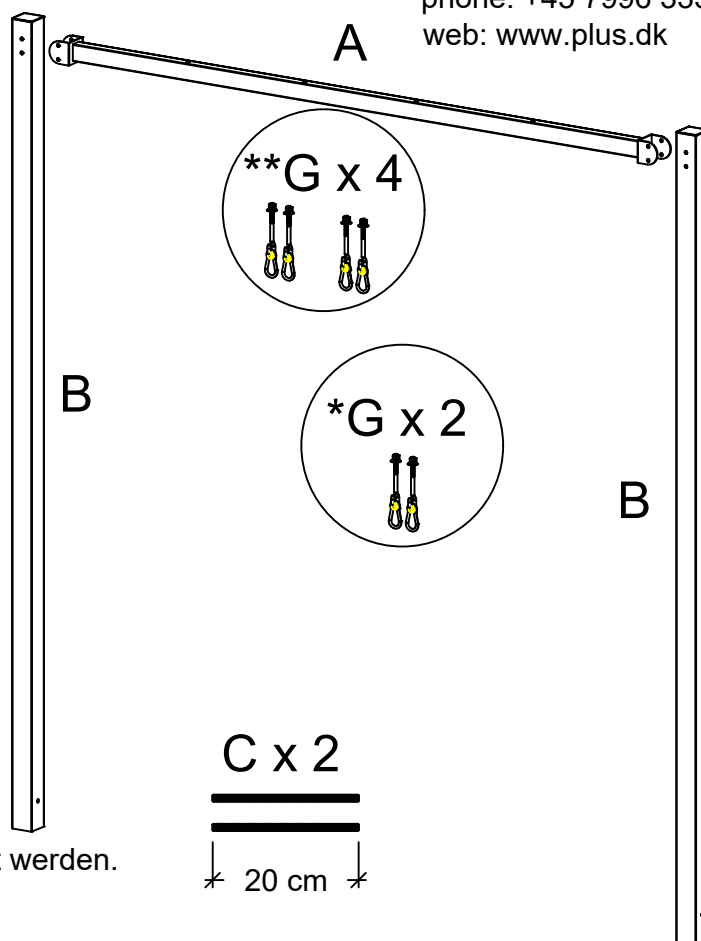
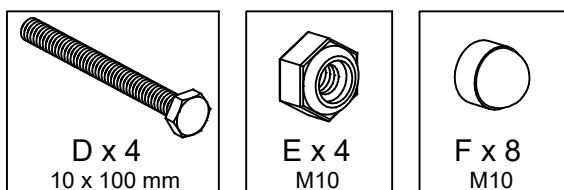
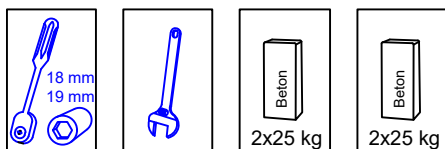
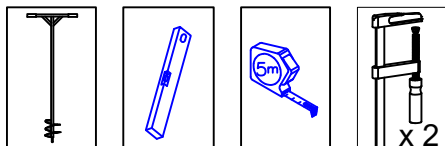
phone: +45 7996 3333

web: www.plus.dk

Senest revideret: 10.02.23

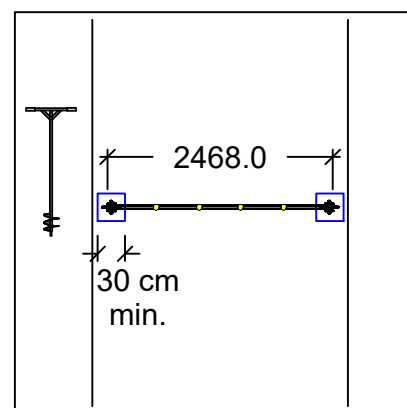
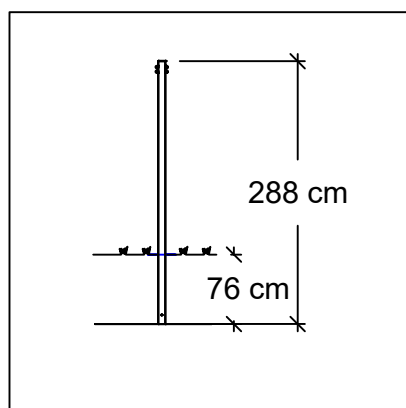
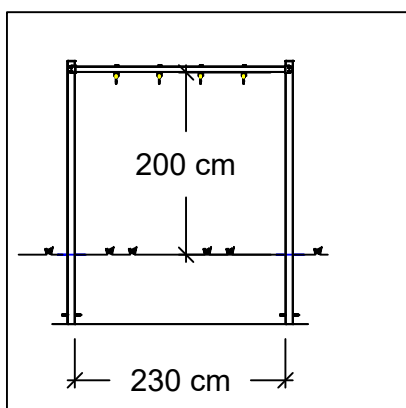
Letzte Änderung: 10.02.23

Senast ändrad: 10.02.23



Stolper **SKAL** nedstøbes som foreskrevet.
Pfosten **MUSS** wie vorgeschrieben einbetoniert werden.
Inlägg **MÅSTE** gjutas enligt föreskrifter.

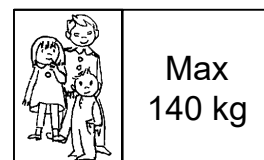
Læs denne vejledning grundigt igennem.
Lesen Sie diese Anleitung sorgfältig durch.
Läs denna bruksanvisning noga.



DS/EN 71-8



Advarsel. Kun til privat brug.
Warnung. Nur für privaten Gebrauch.
Varning. För privat bruk.



PLACERING:

Gyngestativet placeres på et plant område, der skal være mindst 2m fri rundt omkring stativet (træer, huse m.m.).

Underlaget under gyngestativet bør overholde kravene til støddæmpning. Græs har udmærkede støddæmpende egenskaber, hvis det vedligeholdes ordentligt. (grønt, trimmet og godt rodnet).

Hvis der anvendes løst underlag f.eks. grus, bør det være 40cm dybt. Desuden findes der produkter som barkflis og gummimåtter.

Placer aldrig gyngestativet på materialer som fliser og asfalt.

Der må ikke ændres på konstruktionen.

TILSYN OG VEDLIGEHOLDELSE:

Hyppigheden af tilsyn og vedligeholdelse vil variere alt efter den type udstyr eller materialer, der anvendes, eller andre faktorer (f.eks. intensiv brug, omfanget af hærværk, kystnær beliggenhed, luftforurening, udstyrets alder, ...).

Rutinemæssig visuel tilsyn (ugentligt til månedligt)

- Kontrollér altid, at bolte og møtrikker er forsvarligt fastgjort.
- Kontrollér den stødabsorberende overflade for genstande, der ikke hører til der, og kontrollér, om der mangler dele.
- Kontrollér at gyngestativet står i vatter og ikke "synker" (se side 10 & 11).

Driftstilsyn (1 til 3 måneder)

- Kontrollér konstruktionens stabilitet.
- Kontrollér alle dele for overdreven slitage, og udskift dem om nødvendigt.
- Bevægelige dele skal olieres/smøres.

Årlig tilsyn (1 til 2 gange om året)

- Kontrollér for rust og korrosion.
- Kontrollér alle dele for overdreven slitage, og udskift dem om nødvendigt.

Advarsel:

Tøj med hætter bør være uden snore, da børn kan blive kvælt i disse snore, hvis de sætter sig fast. Ligesom man bør undgå halstørklæder og lignende.

PULVERLAKEREDE DELE:

Ståldelene er varmgalvaniserede før pulverlakeringen, hvilket beskytter ståldelene mod rust.

Den efterfølgende behandling med pulverlakering giver delene et stilrent udtryk.

Der kan forekomme forskelligartede ruheder i overfladen, som stammer fra varmgalvaniseringen under pulverlakeringen.

Delene kan rengøres efter behov med en klud og almindelig sæbevand.

Gem denne vejledning til senere brug.

Se www.plus.dk for yderligere information og vedligehold af materialer.



**Der skal bruges minimum 50 kg stolpebeton pr. stolpe.
Betonen skal hærde minimum 28 dage, før gyngen må tages i brug.
- Følg anvisningen angivet på cement/stolpebeton emballagen.**

PLATZIERUNG:

Der Schaukelständer sollte auch einer ebenen Fläche platziert werden. Es muss ein Sicherheitsabstand von mindestens 2 Meter rund um den Schaukelständer eingehalten werden (Bäume, Haus u.a.)

Der Untergrund unter dem Schaukelständer sollte die Anforderungen der Stoßabsorbierung erfüllen. Rasen erfüllt eine ausgezeichnete stoß dämpfende Eigenschaft, sofern der Rasen ordentlich gepflegt wird (grün, getrimmt und ein gutes Wurzelwerk).

Sofern ein loser Untergrund angewendet wird, wie z. Bsp. Kies, muss dieser mindestens 40 cm tief sein.

Des Weiteren gibt es Produkte wie Rindenmulch oder Gummimatten.

Der Schaukelständer darf niemals auf Materialien wie Beton oder Asphalt platziert werden.

Die Konstruktion darf nicht verändert werden.

KONTROLLE UND WARTUNG:

Die Frequenz der Kontrolle und Wartung hängt vom Produkttyp, dem Material und anderen Faktoren ab (z.B. Häufigkeit des Gebrauchs, Vandalismus, Alter der Materials, Umwelteinflüsse)

Routinekontrolle (Wöchentlich bis monatlich)

- Kontrolliere ob alle Bolzen und Muttern noch fest genug sitzen.
- Kontrolliere die stoßabsorbierende Fläche auf fremde Gegenstände.
- Kontrolliere das Produkt auf fehlende Teile
- Kontrolliere ob die Schaukel in Waage ist, hier speziell der Sattelbalken (siehe auch Seite 10/11).

Wirkungskontrolle (1 bis 3 Monaten)

- Kontrolliere die Stabilität der Konstruktion.
- Kontrolliere auf außergewöhnlichen Verschleiß und ersetze wenn nötig.
- Die beweglichen Teile schmieren/ölen.

Periodische Kontrolle (1 bis 2 Mal pro Jahr)

- Kontrolliere auf Rost und Erosion.
- Kontrolliere auf außergewöhnlichen Verschleiß und ersetze wenn nötig.

Achtung:

Kleidung mit Kapuzen sollte ohne Schnur sein, da sich diese verfangen können. Auch sollte der Gebrauch von Schals oder ähnlichen vermieden werden.

PULVERLACKIERTE TEILE:

Die Stahlteile werden vor der Pulverbeschichtung feuerverzinkt, wodurch die Stahlteile vor Rost geschützt sind.

Die anschließende Pulverbeschichtung verleiht den Teilen einen stilechten Ausdruck.

Es kann zu unterschiedlichen Rauheiten in der Oberfläche kommen, die von der Feuerverzinkung unter der Pulverisierung stammen. Die Teile können nach Bedarf mit einem Tuch und gewöhnlichem Seifenwasser gereinigt werden.

Weitere Informationen und Pflegehinweise finden Sie unter www.plus.dk.



**Pro Pfosten müssen mindestens 50 kg Beton verwendet werden.
Der Beton muss mindestens 28 Tage aushärten, bevor die Schaukel benutzt werden kann.**

- Befolge die Anweisungen des Herstellers von Zement/Beton auf der Verpackung.

PLACERING:

Gungställningen placeras på en plan yta med ett fritt utrymme på minst 2 m kring ställningen (träd, hus m.m.).

Underlaget under gungställningen bör följa kraven på stötdämpning. Gräs har utmärkta stötdämpande egenskaper om det sköts ordentligt. (Grönt, trimmat och djupt rotat.)

Vid användning på löst underlag, t.ex. grus, bör detta vara 40 cm djupt. Dessutom finns det produkter som barkflis och gummimattor.

Placera aldrig gungställningen på material som plattor och asfalt.

Konstruktionen får inte ändras.

TILLSYN OCH UNDERHÅLL:

Tillsyn- och underhållsfrekvensen varierar beroende av använd utrustning och material samt andra faktorer (t.ex. tung användning, vandalisering, kustområden, luftföroreningar, utrustningens ålder osv.).

Rutinmässig visuell tillsyn (vecko- till månadsvis)

- Kontrollera alltid att bultar och muttrar sitter ordentligt fast.
- Kontrollera den stötdämpande ytan och se till att det inte finns främmande / skadliga föremål. Kontrollera efter saknade delar.
- Kontrollera att gungan är jämn och inte "sjunker" (se sidorna 10 & 11).

Driftbesiktning (1-3 månader)

- Kontrollera konstruktionens stabilitet.
- Kontrollera alla delar efter överdrivet slitage och byt ut vid behov.
- Rörliga delar ska smörjas.

Årlig tillsyn (1-2 gånger per år)

- Kontrollera efter rost och korrosion.
- Kontrollera alla delar efter överdrivet slitage och byt ut vid behov.

Varning:

Plagg med huva bör vara utan snöre eftersom barn kan kvävas om detta snöre fastnar. Även halsdukar och liknande bör undvikas.

PULVERLACKERADE DELAR:

Ståldelarna har varmförzinkats före pulverlackeringen, vilket skyddar ståldelarna mot rost. Den efterföljande behandlingen med pulverlackering ger delarna ett stilrent uttryck. Det kan förekomma ojämnheter i ytan som kommer från varmgalvaniseringen under pulverlackeringen. Delarna kan rengöras efter behov med en trasa och vanligt såpvatten.

Spara denna vägledning för senare användning.

Se www.plus.dk för mer information och råd om skötsel av material.

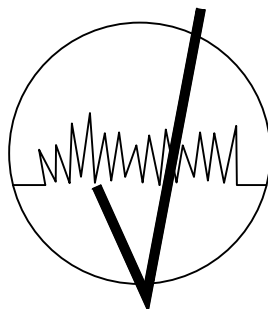
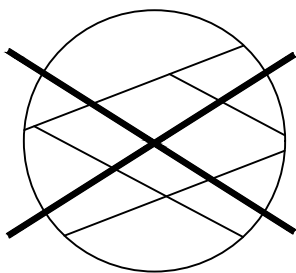
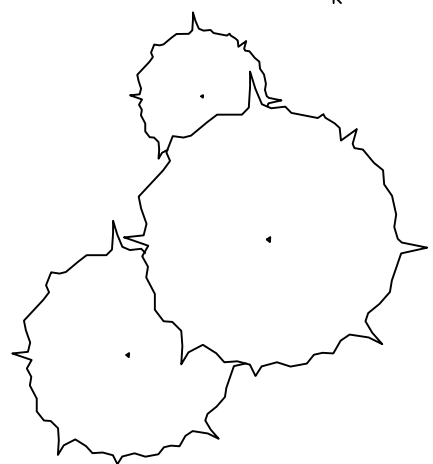
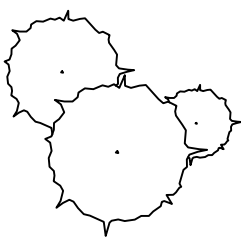
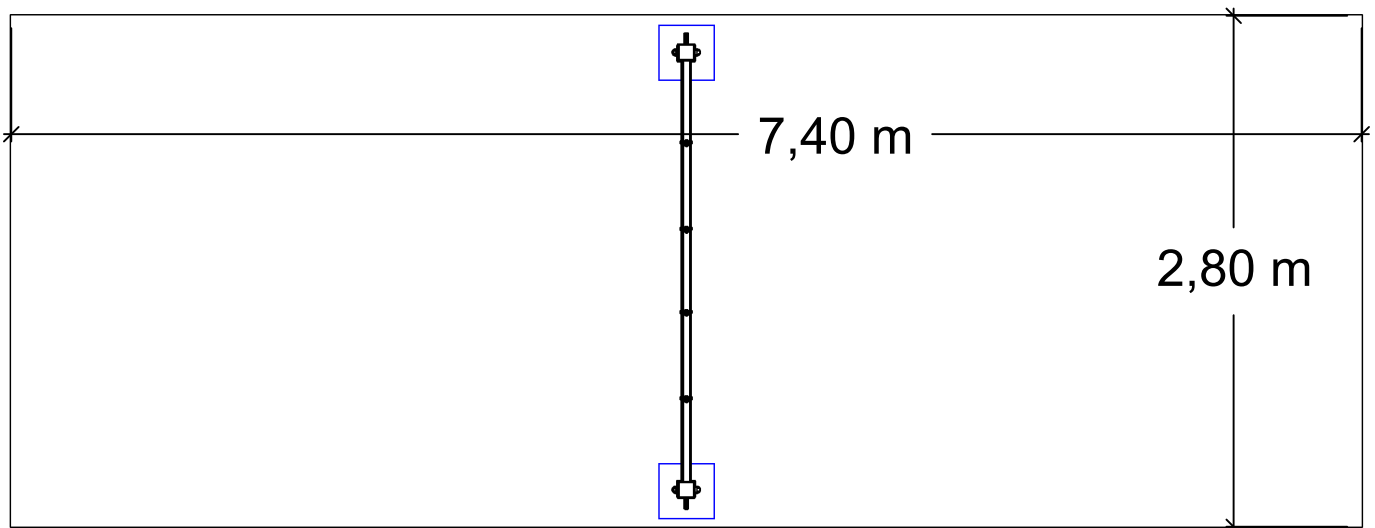
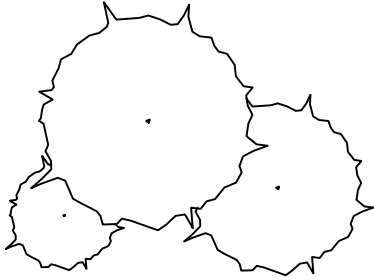


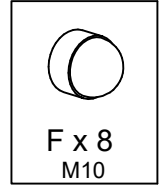
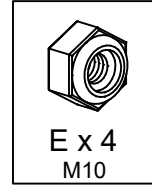
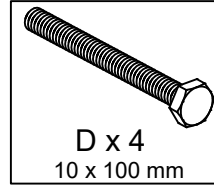
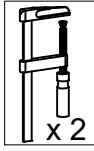
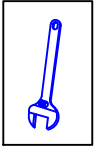
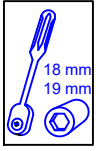
**Minst 50 kg betong ska användas pr posta.
Betongen måste härda i minst 28 dagar innan gungan kan användas.
- Följ instruktionerna på cement-/betongförpackning.**

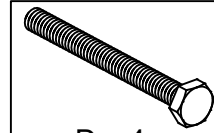
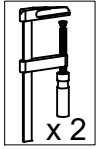
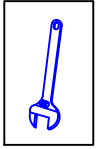
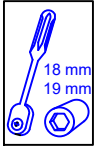
Anbefalet udbredelse af stødområde.

Empfohlene Erweiterung
des Fallbereiches.

Rekommenderad bredd på stötområdet.







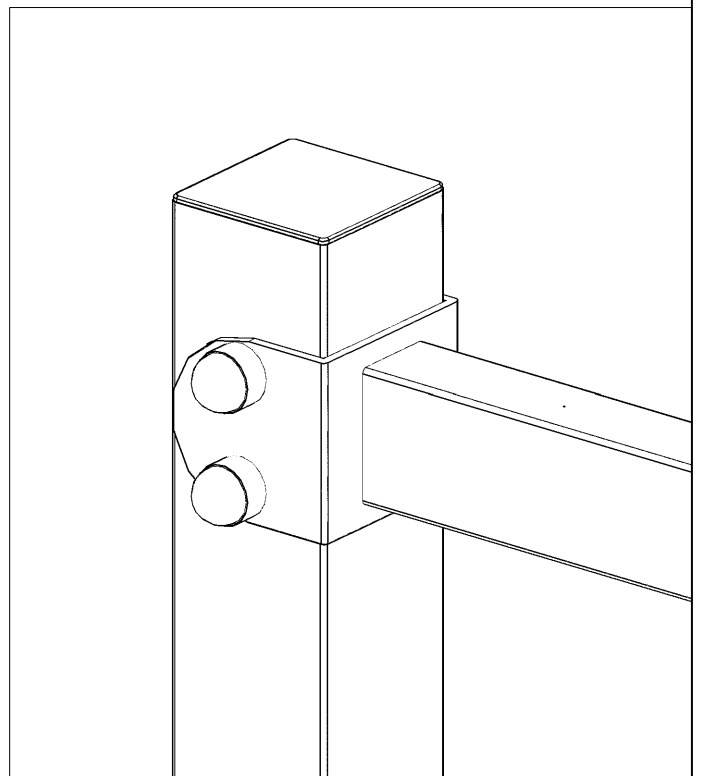
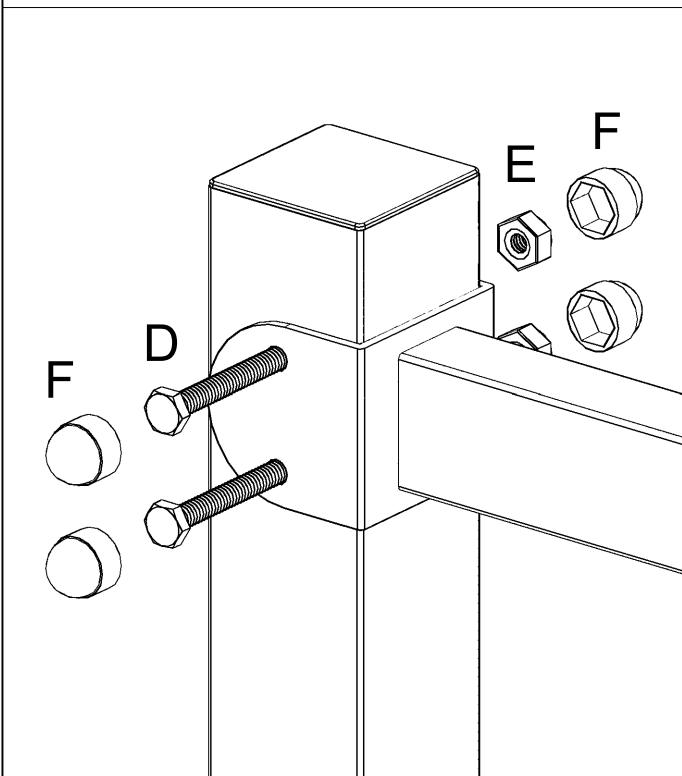
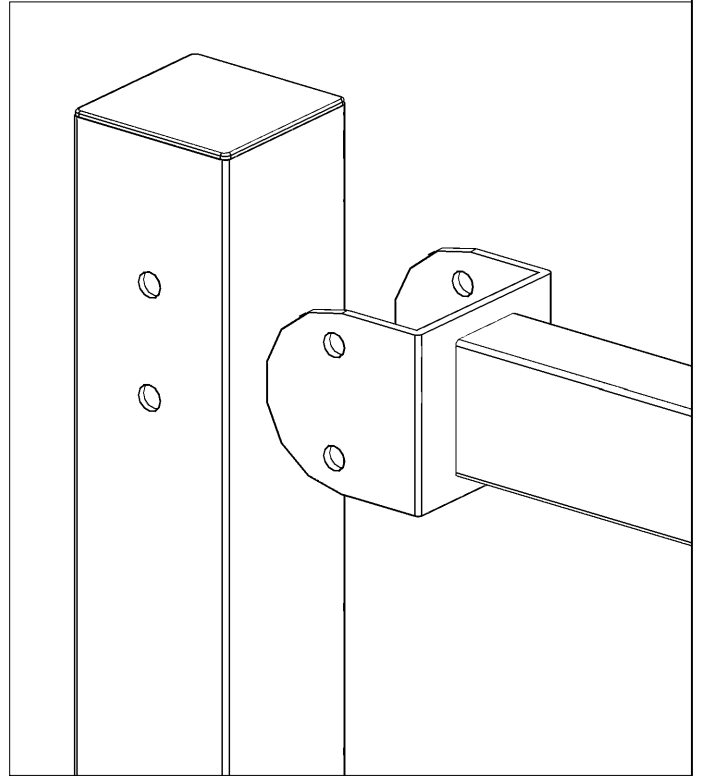
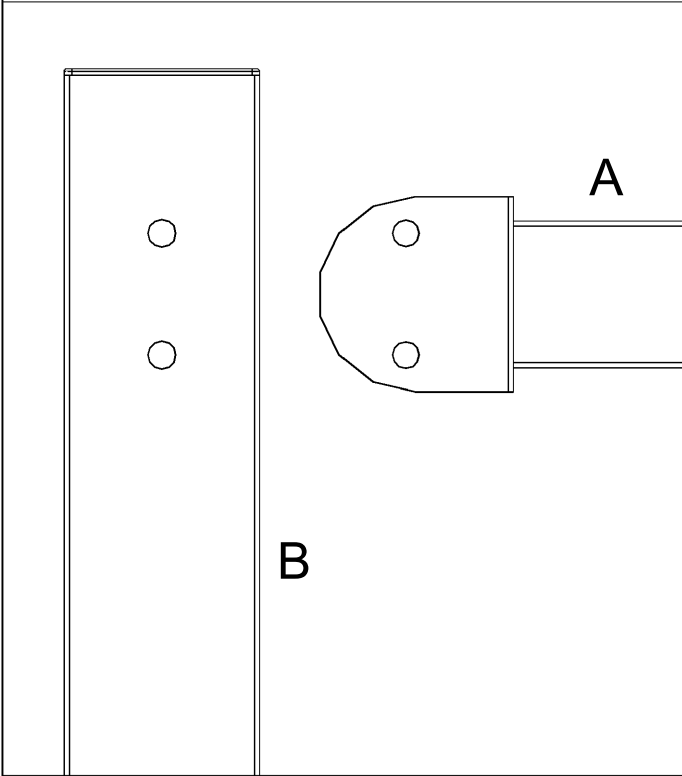
D x 4
10 x 100 mm

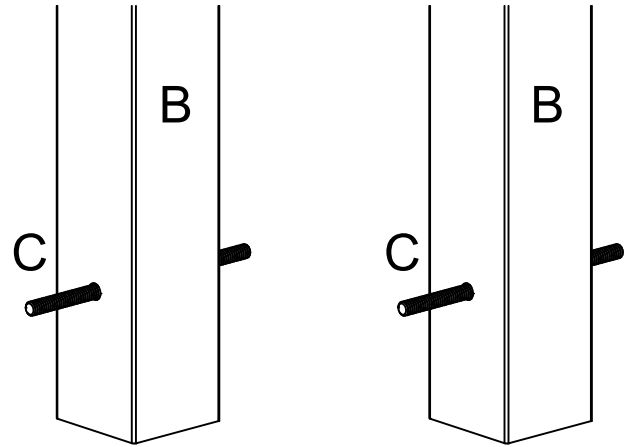


E x 4
M10



F x 8
M10





- Stolper SKAL nedstøbes som foreskrevet.
Der skal bruges minimum 50 kg stolpebeton pr. stolpe.

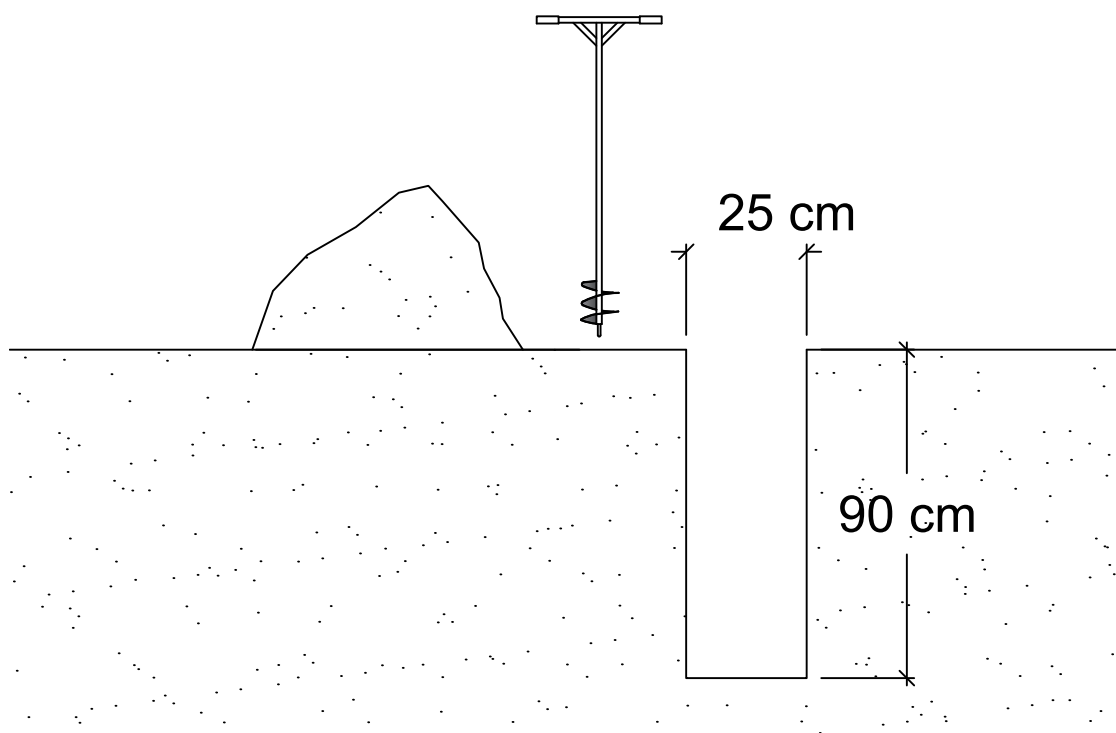
Betonen skal hærde minimum 28 dage, før gyngen må tages i brug.
- Følg anvisningen angivet på cement/stolpebeton emballagen.

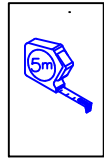
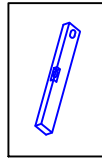
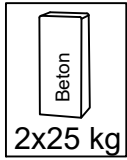
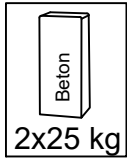
- Pfosten MUSS wie vorgeschrieben einbetoniert werden.
Pro Pfosten müssen mindestens 50 kg Beton verwendet werden.

Der Beton muss mindestens 28 Tage aushärten, bevor die Schaukel benutzt werden kann.
- Befolge die Anweisungen des Herstellers von Zement/Beton auf der Verpackung.

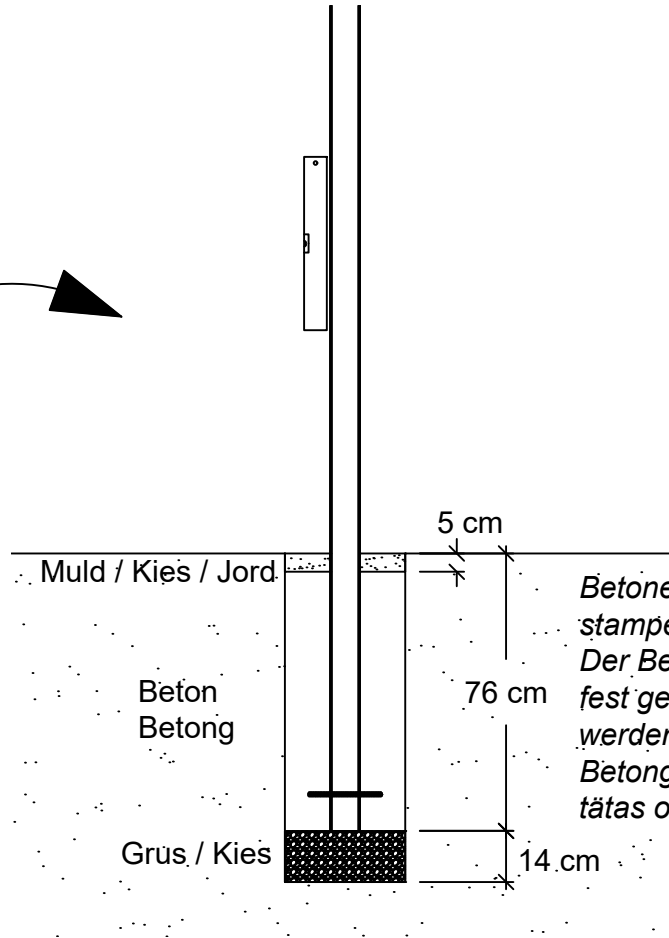
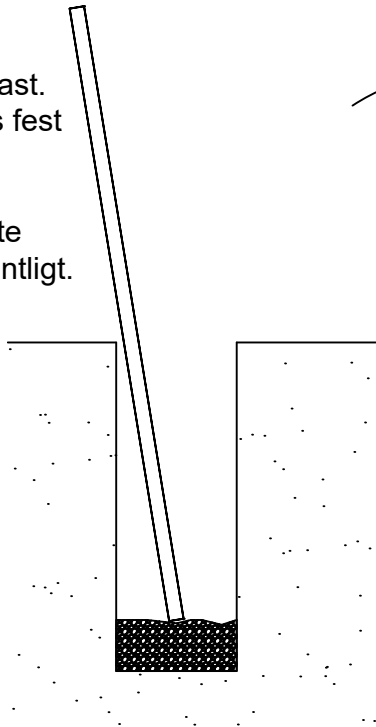
- Inlägg MÅSTE gjutas enligt föreskrifter.
Minst 50 kg betong ska användas pr posta.

Betongen måste härda i minst 28 dagar innan gungan kan användas.
- Följ instruktionerna på cement-/betongförpackning.-





Grus skal stapes fast.
Kies muss fest gestampft werden.
Grus måste tätas ordentligt.



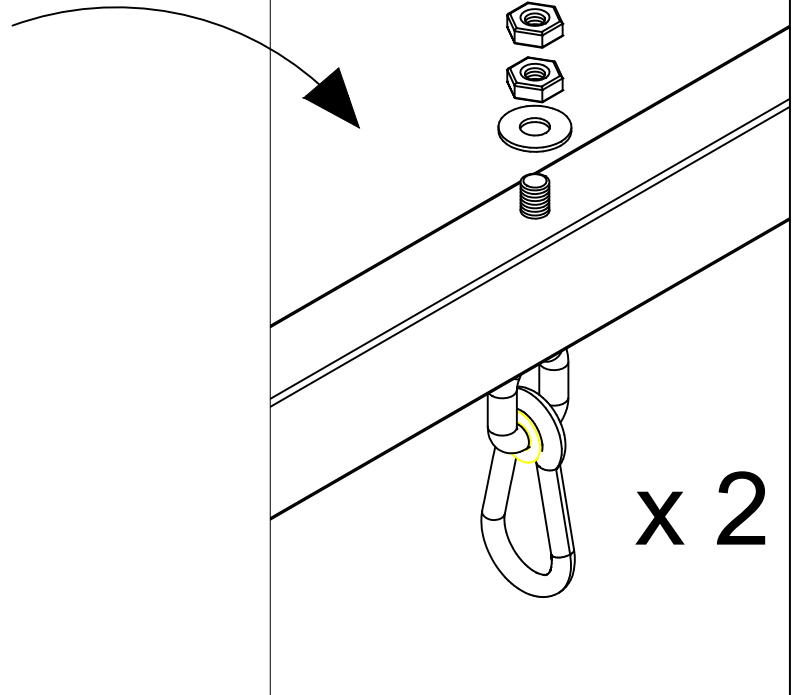
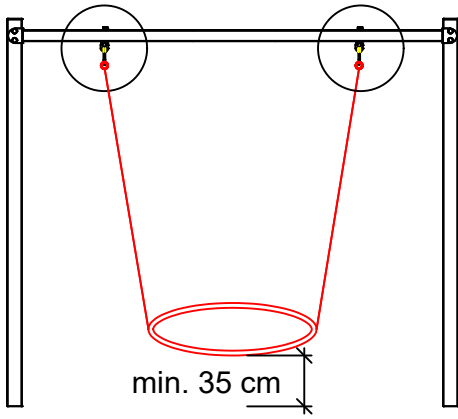
Betonen skal stapes fast.
Der Beton muss fest gestampft werden.
Betongen måste tätas ordentligt.



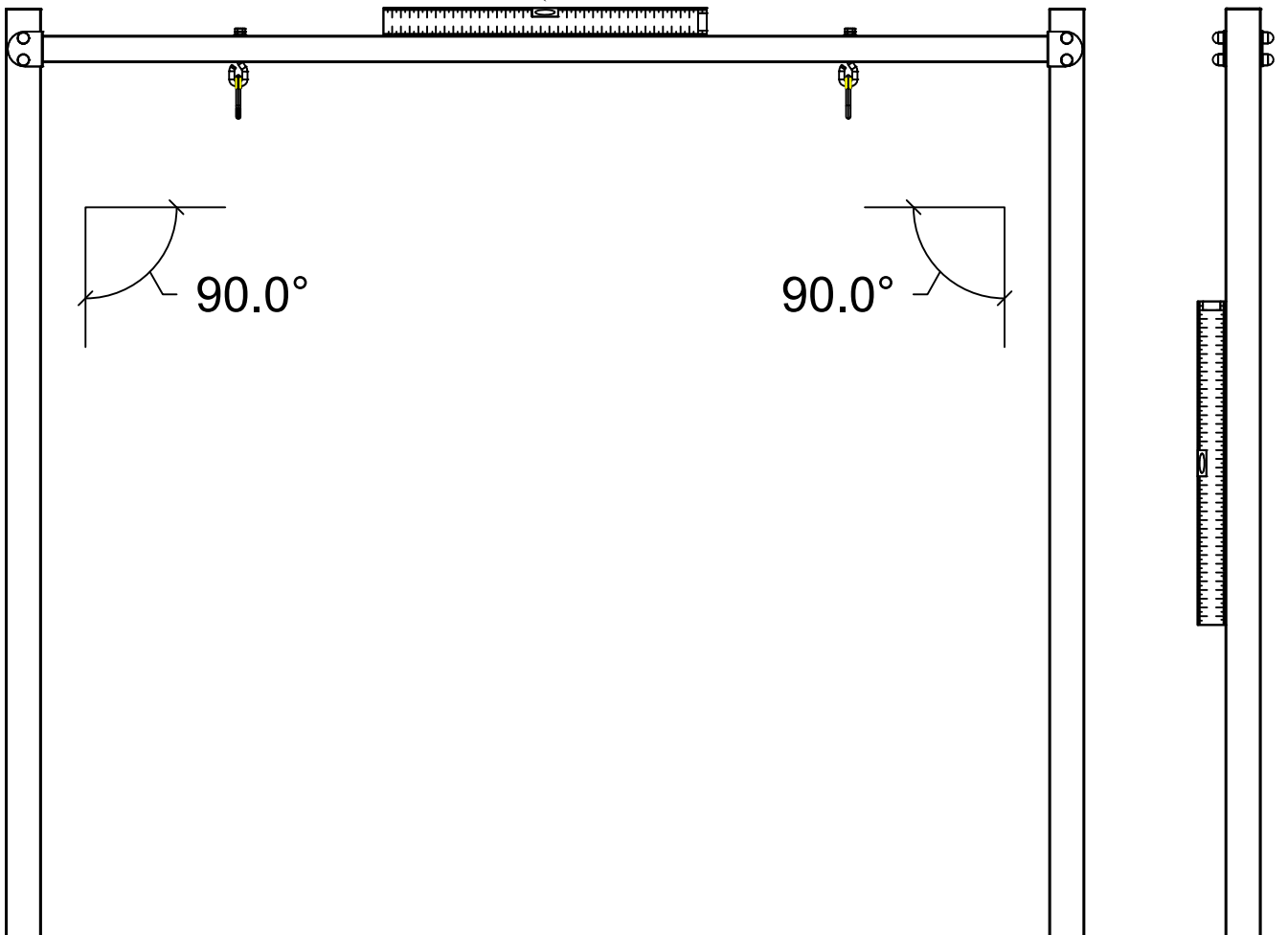
Betonen skal stapes fast.

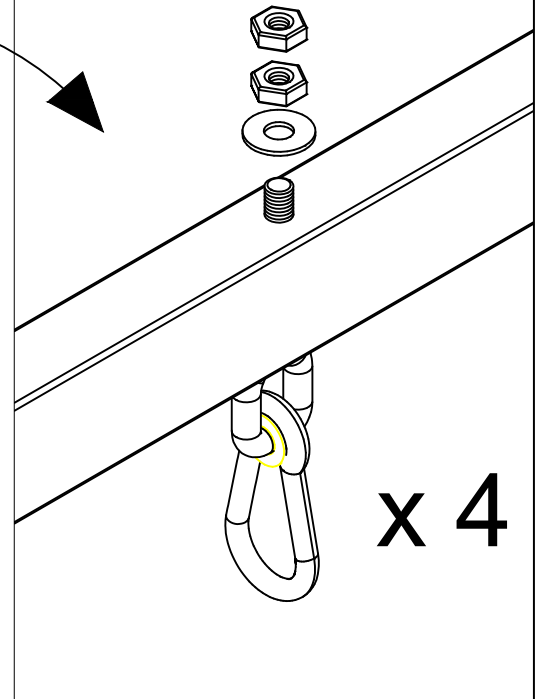
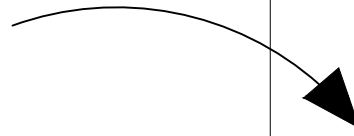
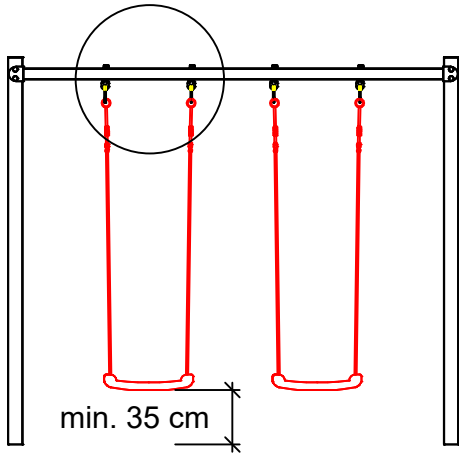
Der Beton muss fest gestampft werden.

Betongen måste tätas ordentligt.

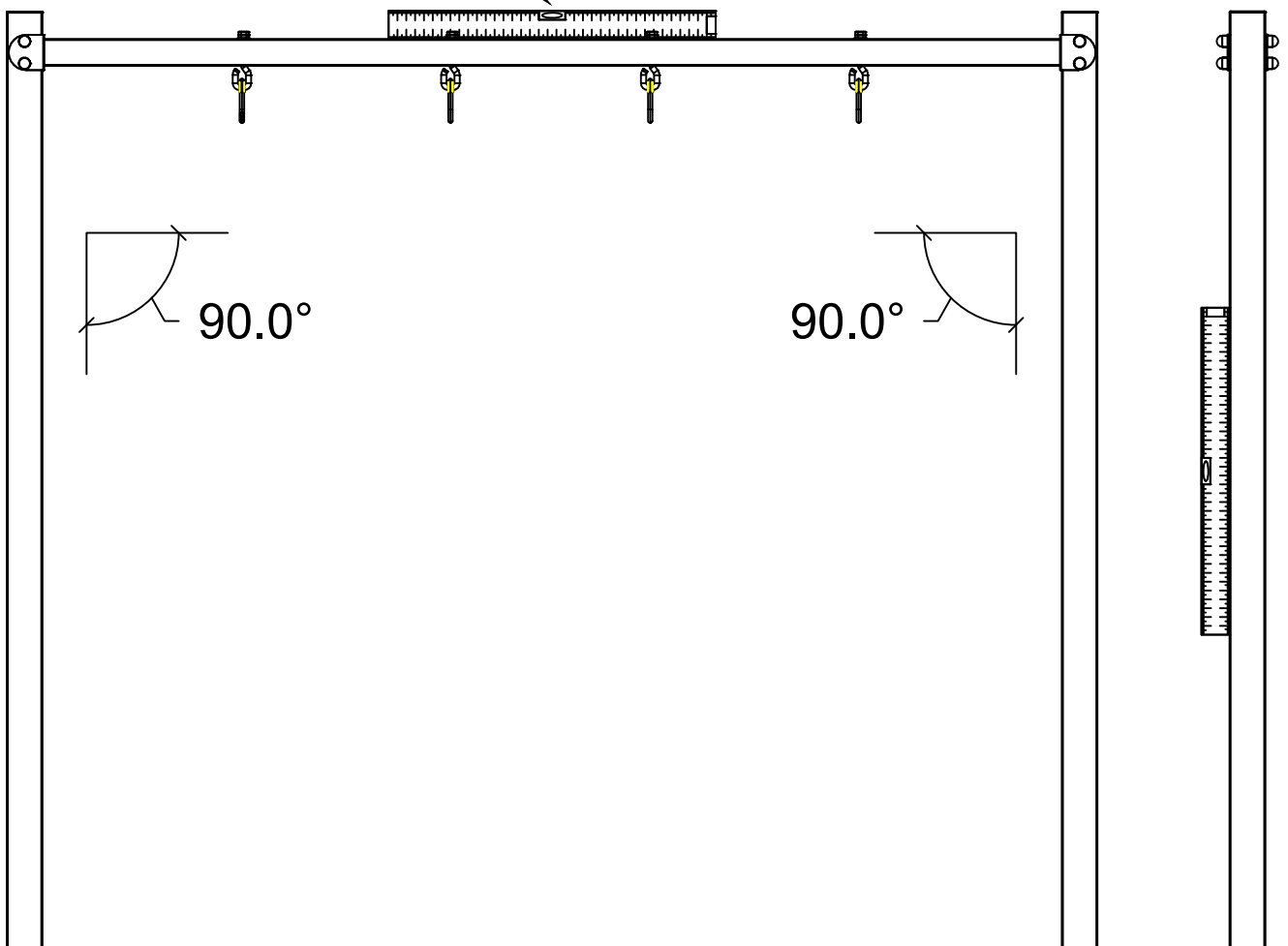


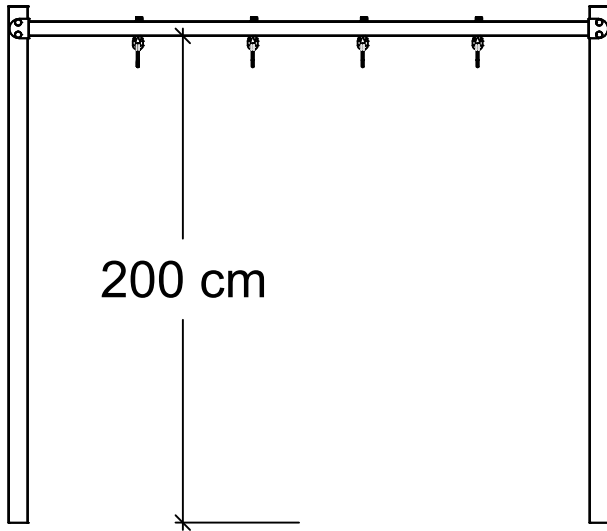
Viktigt..!
Wichtig..!
Viktig..!



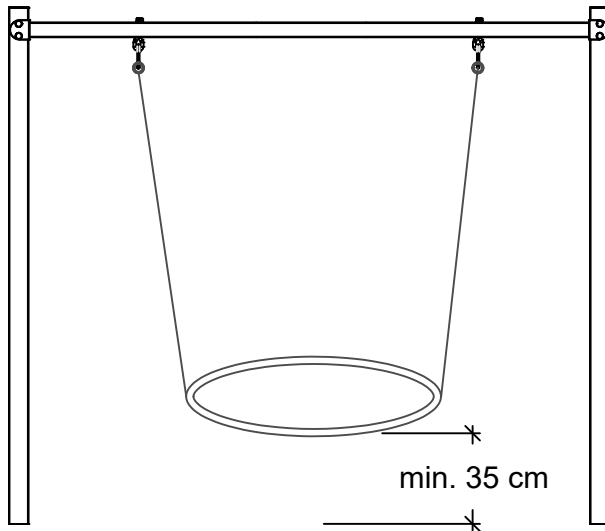


Viktigt..!
Wichtig..!
Viktig..!

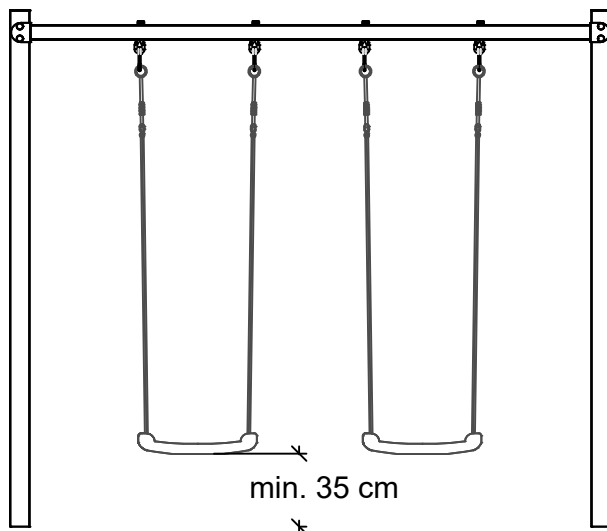




18523-15



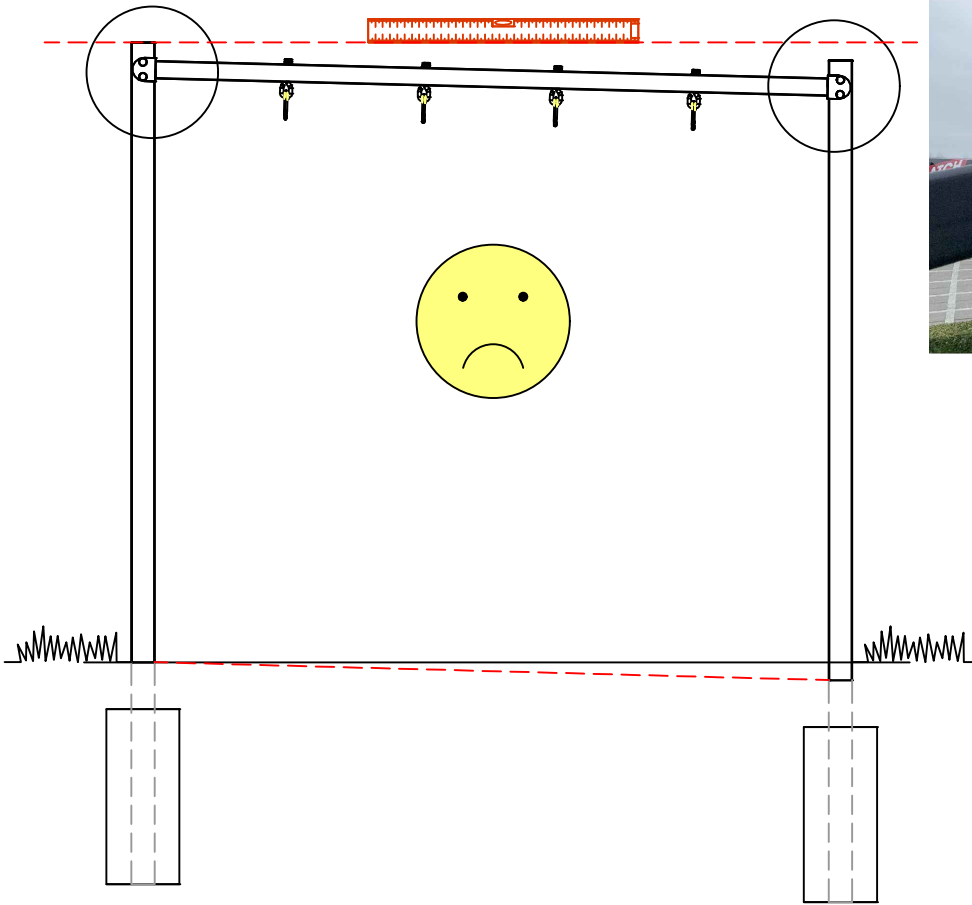
* 18533-15



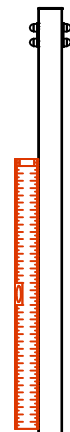
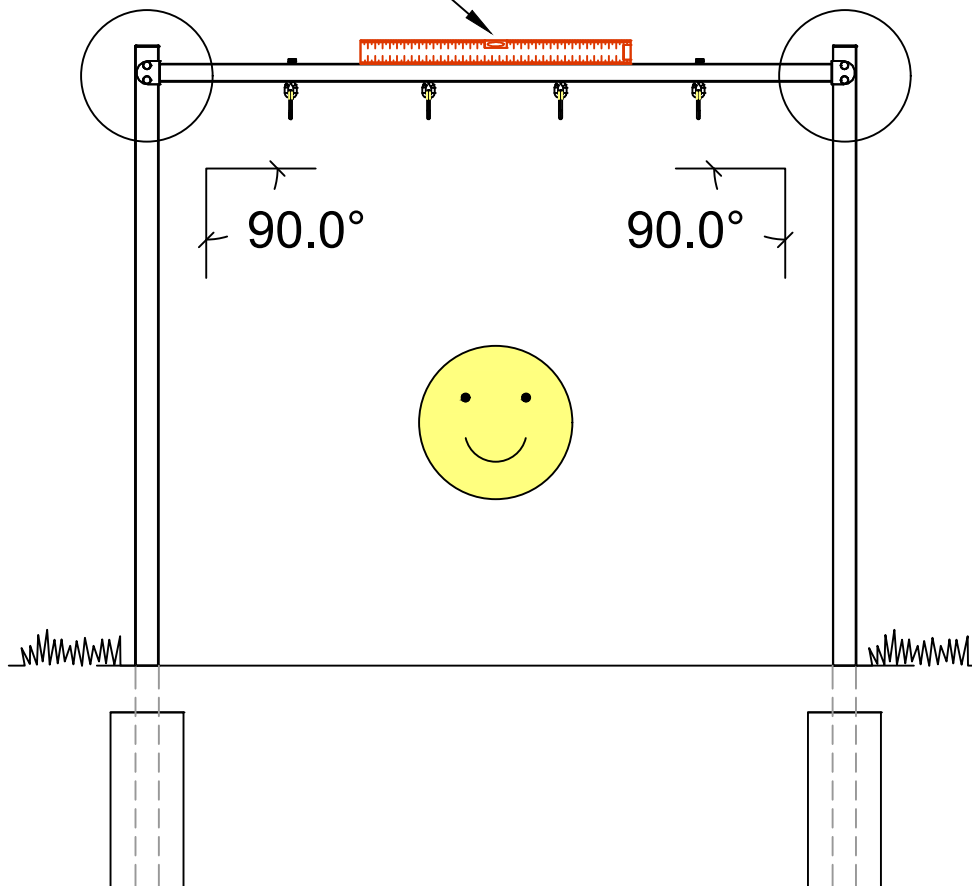
** 18531-15

** 18532-15

** 18534-15



Viktigt..!
Wichtig..!
Viktig..!



Viktigt..!
Wichtig..!
Viktig..!



Beton
Betong
Betoni