

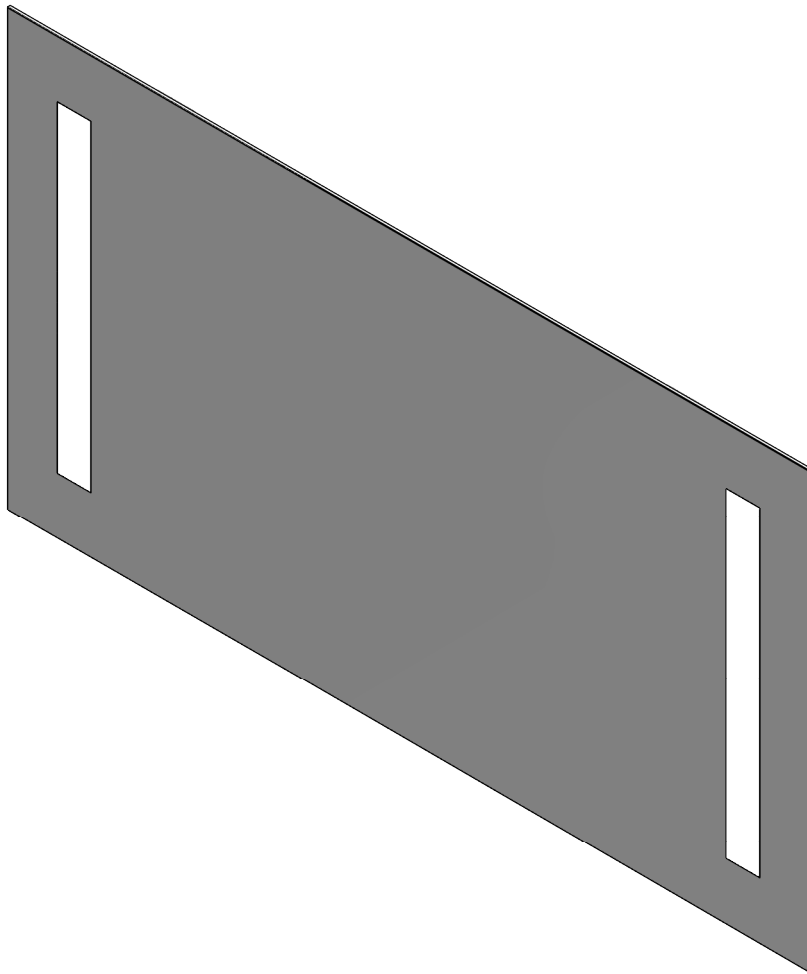
; C8 < 5 JB

" ((' () + % \$ +

ACBH5 > 'H5 @A5 H=

ACBH5 ; 95 B @ = H B ;
ACI BH B ; = BGHFI 7 H = CB
= BGHFI 7 H = CB G ' 89 ' ACBH5 ; 9
= GHFI N = CB = 8 = ACBH5 ; ; = C
I DI H9 ' N5 ' ACBH5 pl
ACBH5 ; 9 ! = BGHFI 7 H = 9
= BGHFI ? 7 > 5 ' ACBH5 I
安装说明
= BGHFI 7 = B = 89 ' ACBH5 F9

ACBH9 F = B ; G5 BJ = GB = B ;
DC ? MBMB5 ' ACBHâ p
B5 JC8 = @ ' N5 ' B5 A9 GH H9 J
ACBHâ p Bâ DC ? MBM
GN9 F9 @ G = i HAI H5 Hé
= BGHFI 77 = CB9 G ' 89 ' ACBH5 > 9
5 G9 BBI GC < > 9
ACBH9 F = B ; GJ9 > @ 8 B = B ;
ACBH9 F = B ; G = BGHFI ? G > CB



LOEVSCHALL

THE GOOD LIGHT

Nikkelvej 11 DK-8940

TR - Dikkat - Güvenlik bilgileri

1. Ürünü duvara monte ederken kalifiye bir uzman gereklidir, çünkü montaj işlemi için duvara karşılık gelen dübeller gerekir.
2. Armatürü takmadan önce gücü kesmelisiniz. Armatür, yerel kurallara/yönergelere göre takılmalıdır. Şüpheli durumda lütfen yetkili bir elektrik teknisyeni ile iletişime geçin.
3. Sadece amacı doğrultusunda kullanın.
4. Tehlikelerden korunmak için bu ürünün hasar görmüş dış esnek kablosu sadece üretici veya benzer şekilde eğitilmiş bir teknisyen tarafından değiştirilebilir.
5. Keskin kenarlara dikkat edin, yaralanma tehlikesi var
6. Bu kurulum talimatlarını dikkate almamak üreticinin garantisini geçersiz kılar
7. Bu ürünün LED aydınlatma elemanı değiştirilemez
8. Teknik değişiklik hakkı saklıdır
9. Temizlik: Islak bir bez ile temizleyin. Herhangi bir güçlü temizlik maddesi kullanmayın.

BG - Внимание – Информация за безопасност

10. Монтажът на продукта на стената трябва да се извърши от квалифициран специалист, тъй като за целта са необходими подходящи за стената дюбели.
11. Захранването трябва да се изключи, преди осветителното тяло да бъде монтирано. Осветителното тяло трябва да се монтира съгласно местните изисквания/указания. При съмнения се свържете с квалифициран електротехник.
12. Да се използва само по предназначение.
13. За да се избегнат опасности, повреден външен гъвкав кабел на този продукт може да се подменя само от производителя или от обучен техник.
14. Пазете се от остри ръбове, има риск от нараняване
15. Неспазването на тези инструкции за монтаж анулира гаранцията на производителя
16. Осветителният LED елемент на този продукт не подлежи на подмяна
17. Запазено право за технически промени
18. Почистване: почиствайте с влажна кърпа. Не използвайте никакви силни почистващи препарати.

DE - Achtung – Sicherheitshinweise

1. Die Wandmontage des Produkts muss von einer Fachkraft durchgeführt werden, da hierfür zur Wand passende Dübel benötigt werden.
2. Vor der Montage der Vorrichtung muss die Stromversorgung ausgeschaltet werden. Die Vorrichtung muss gemäß örtlichen Vorschriften und Richtlinien montiert werden. Im Zweifelsfall bitte einen Elektrofachmann hinzuziehen.
3. Nur wie vorgesehen verwenden.
4. Um Gefahren zu vermeiden, darf das äußere flexible Kabel dieses Produkts bei Beschädigung nur vom Hersteller oder einem entsprechend ausgebildeten Techniker ausgetauscht werden.

5. Vorsicht vor scharfen Kanten, Verletzungsgefahr
6. Bei Nichtbeachtung dieser Montageanleitung erlischt die Herstellergarantie
7. Das LED-Licht dieses Produkts kann nicht ersetzt werden
8. Technische Änderungen vorbehalten
9. Reinigung: Mit einem feuchten Tuch reinigen. Keine aggressiven Reinigungsmittel verwenden.

GB - Attention - Safety information

1. A qualified professional is required when mounting the product to the wall since rawl-plugs corresponding to the wall are required for this.
2. Power must be turned off before installing fixture. Fixture shall be installed according to local rules/guide lines. If in doubt, please contact a certified electrician.
3. Use only as intended.
4. To prevent hazards, a damaged outer flexible cable of this product may be replaced only by the manufacturer or a similar trained technician.
5. Beware of sharp edges, risk of injury
6. Disregard of these assembly instructions voids the manufacturer's warranty
7. The LED lighting element of this product cannot be replaced
8. Technical changes reserved
9. Cleaning: clean with a damp cloth. Do not use any strong cleaning agents.

FR - Attention - Consignes de sécurité

1. Le montage mural du produit nécessite l'intervention d'un professionnel qualifié, car il faut pour cela des chevilles adaptées au mur.
2. L'alimentation doit être coupée avant d'installer l'appareil. L'appareil doit être installé conformément aux règles et réglementations locales. En cas de doute, veuillez contacter un électricien certifié.
3. N'utilisez l'appareil que conformément à l'usage prévu.
4. Pour éviter les risques, ne faites remplacer un câble flexible extérieur endommagé que par le fabricant ou un technicien qualifié.
5. Attention aux arêtes vives, il existe un risque de blessure
6. Le non-respect de ces instructions de montage entraîne l'annulation de la garantie du fabricant
7. L'élément d'éclairage LED de ce produit ne peut pas être remplacé
8. Sous réserve de modifications techniques
9. Nettoyage : nettoyez avec un chiffon humide. N'utilisez pas de produits de nettoyage puissants.

IT - Attenzione - Informazioni in materia di sicurezza

1. Per il montaggio del prodotto a parete è necessario servirsi di un professionista qualificato, in quanto vanno utilizzati dei tasselli adatti per la parete in questione.
2. Spegnerne l'alimentazione prima di installare l'apparecchiatura. Installare l'apparecchiatura conformemente alle norme e alle linee guida vigenti in loco. In caso di dubbio contattare un elettricista qualificato.
3. Utilizzare l'apparecchiatura solo per lo scopo previsto.
4. Allo scopo di prevenire eventuali pericoli, nel caso che un cavo flessibile esterno di questo prodotto venga danneggiato affidarne la sostituzione soltanto al produttore o a un tecnico competente.
5. Prestare attenzione agli spigoli vivi per evitare il rischio di lesioni
6. La mancata osservanza di queste istruzioni di montaggio annulla la garanzia del produttore
7. L'elemento luminoso a LED del presente prodotto non è sostituibile
8. Con riserva di modifiche tecniche
9. Pulizia: pulire con un panno umido. Non usare detergenti aggressivi.

HR - Pažnja - Sigurnosne informacije

1. Kvalificirani stručnjak mora montirati proizvod na zid jer su potrebni plastični čepovi koji odgovaraju zidu.
2. Napajanje mora biti isključeno prije ugradnje pričvrstnog dijela. Pričvrstni dio treba ugraditi sukladno lokalnim pravilima/smjernicama. U dvojbi kontaktirajte certificiranog električara.
3. Upotrijebite samo na predviđeni način.
4. Da bi se spriječila opasnost, oštećeni vanjski fleksibilni kabel ovog proizvoda može zamijeniti samo proizvođač ili tehničar slične kvalifikacije.
5. Pazite na oštre rubove, jer postoji opasnost od ozljede
6. Zanimarivanje ovim uputa za sklapanje poništava jamstvo proizvođača
7. Ne može se zamijeniti LED svjetlosni element ovog proizvoda
8. Pridržano je pravo na tehničke promjene
9. Čišćenje: čistite mokrom krpom. Nemote koristiti nikakva jaka sredstva za čišćenje.

NL - Let op - Veiligheidsinformatie

1. De bevestiging van dit product aan de wand dient door een gekwalificeerde professional uitgevoerd te worden, aangezien hierbij muurpluggen vereist zijn die geschikt zijn voor de desbetreffende wand.
2. Voordat de armatuur geïnstalleerd wordt, dient de voeding te worden uitgeschakeld. De armatuur dient volgens de plaatselijke regels/richtlijnen geïnstalleerd te worden. Neem bij twijfel contact op met een gecertificeerde elektricien.
3. Alleen gebruiken voor het beoogde doeleinde.
4. Ter voorkoming van gevaar mag een beschadigde flexibele buitenkabel van dit product alleen vervangen worden door de

fabrikant of een vergelijkbaar getrainde technician.

5. Kijk uit voor scherpe randen; risico op letsel
6. Door het niet naleven van deze bevestigingsinstructies komt de garantie van de fabrikant te vervallen
7. Het led-verlichtingselement van dit product kan niet worden vervangen
8. Technische wijzigingen voorbehouden
9. Reiniging: reinigen met een vochtige doek. Gebruik geen sterke reinigingsmiddelen.

PL - Uwaga — Informacje dotyczące bezpieczeństwa

1. W przypadku montowania produktu na ścianie odpowiednie czynności należy zlecić wykwalifikowanemu specjalistce ze względu na konieczność zastosowania właściwych dla danej ściany kołków rozporowych.
2. Przed zamontowaniem oprawy należy wyłączyć zasilanie. Oprawę należy zamontować z zachowaniem lokalnych przepisów/wytycznych. W razie wątpliwości należy zwrócić się do wykwalifikowanego elektryka.
3. Produktu należy używać wyłącznie zgodnie z przeznaczeniem.
4. Aby zapobiegać zagrożeniom, wymianę uszkodzonego zewnętrznego przewodu elastycznego tego produktu należy zlecać wyłącznie producentowi lub wykwalifikowanemu technikowi.
5. Należy uważać na ostre krawędzie — ryzyko zranienia
6. Nieprzestrzeganie niniejszych instrukcji montażu unieważnia gwarancję producenta
7. Element produktu zawierający diodę LED nie podlega wymianie
8. Zastrzega się prawo do zmian technicznych
9. Czyszczenie: czyścić za pomocą wilgotnej szmatki. Nie używać silnych środków czyszczących

CN - 注意 - 安全信息

1. 。因为需将罗威套管相应安装至墙体，所以安装作业须由具备资质的专业人员执行。
2. 在安装固定装置前，须关闭电源。执行固定装置的安装作业须遵照当地规则/指导原则。如有疑问，请联系具备职业资格电气技术人员。
3. 仅可用于预期用途。
4. 为防止危险情况的发生，本产品的外部软电缆若有损坏，仅可由制造商或类似经培训的技术人员进行更换。
5. 请注意锋利棱角及受伤风险
6. 若无视此安装说明，则会使制造商的保修失效
7. 不可随意更换本产品的 LED 照明元件
8. 保留技术更改权利
9. 清洁：请用湿布清洁。请勿使用强力清洁剂。

RO - Atenție – Informații privind siguranța

1. Montarea produsului pe perete se va realiza de către un specialist calificat, deoarece necesită dibluri potrivite pentru perete.
2. Alimentarea cu curent electric trebuie oprită înainte de montarea suportului. Suportul trebuie montat în conformitate cu regulamentele/instrucțiunile locale. Dacă aveți întrebări, contactați un electrician autorizat.
3. A se folosi numai în scopul desemnat.
4. Pentru a preveni accidentele, cablul flexibil extern deteriorat al produsului poate fi înlocuit numai de producător sau de un tehnician cu pregătire similară.
5. Atenție la marginile ascuțite, pericol de rănire.
6. Nerespectarea acestor instrucțiuni va anula garanția producătorului.
7. Elementul de iluminare cu LED al acestui produs nu poate fi înlocuit.
8. Ne rezervăm dreptul la modificări tehnice.
9. Curățarea: curățați cu o lavetă umedă. Nu folosiți agenți de curățare puternici.

RU - Внимание! Важная информация касательно безопасности

1. Монтаж изделия на стене должен выполнять квалифицированный специалист, поскольку для осуществления этой процедуры требуются специальные чопики, соответствующие типу стены.
2. Прежде чем приступать к установке крепежных приспособлений, отключите питание. При установке крепежных приспособлений следует руководствоваться местными применимыми нормами и правилами. При возникновении каких-либо вопросов обратитесь к сертифицированному электротехнику.
3. Изделие должно использоваться исключительно по своему назначению!
4. Во избежание рисков замену поврежденного внешнего гибкого кабеля от данного изделия должен выполнять только представитель производителя или технический специалист, прошедший аналогичное обучение.
5. Остерегайтесь острых краев: риск травм
6. Невыполнение настоящих инструкций по сборке приводит к прекращению действия гарантии
7. Светодиодный осветительный элемент данного изделия не подлежит замене
8. Производитель оставляет за собой право вносить технические изменения
9. Процедура очистки: очищать влажной тканью. Избегайте использования любых сильнодействующих моющих средств.

SE - Varning - Säkerhetsinformation

1. Endast behörig installatör får montera produkten i väggen då rätt slags väggplugg måste användas.
2. Stäng av strömmen innan armaturen installeras. Armaturen måste vara korrekt installerad enligt lokala regler/föreskrifter. Vid osäkerhet, kontakta en behörig elektriker.
3. Använd endast för avsett bruk.

4. För att förebygga olyckor får en skadad yttre flexibel kabel hos denna produkt endast bytas ut av tillverkaren eller behörig installatör.
5. Undvik vassa kanter, risk för skada
6. Om dessa monteringsanvisningar inte följs upphör tillverkarens garanti
7. LED-elementet i denna produkt kan inte bytas
8. Rätt till tekniska ändringar förbehålles
9. Rengöring: Rengör med lätt fuktad trasa. Använd inga starka rengöringsmedel.

SK - Pozor – Bezpečnostné informácie

1. Výrobok môže na stenu montovať len kvalifikovaný odborník, keďže sú na to potrebné príslušné rozperky do steny.
2. Pred inštaláciou výrobku musí byť vypnutý prívod elektrickej energie. Montáž výrobku musí byť v súlade s miestnymi predpismi/pravidlami. V prípade pochybností kontaktujte autorizovaného elektrikára.
3. Používajte len na určený účel.
4. Na zabránenie nebezpečenstvu môže poškodený vonkajší flexibilný kábel tohto výrobku vymieňať len výrobca alebo podobne vyškolený technik.
5. Dávajte si pozor na ostré hrany, predstavujú nebezpečenstvo poranenia
6. Nedodržanie týchto pokynov na montáž zruší platnosť záruky výrobcu
7. LED osvetľovací prvok tohto výrobku nie je možné vymeniť
8. Právo na technické zmeny je vyhradené
9. Čistenie: vyčistite vlhkou handričkou. Nepoužívajte žiadne silné čistiace prostriedky.

SI - Pozor – Varnostne informacije

1. Za vgradnjo izdelka na steno je potreben usposobljen strokovnjak, saj so za to potrebni zidni vložki, ki ustrezajo steni.
2. Pred namestitvijo napeljave je treba izključiti napajanje. Napeljavo je treba namestiti v skladu z lokalnimi predpisi oziroma navodili. Če ste v dvomih, se obrnite na pooblaščenega električarja.
3. Uporabite le za predvideni namen.
4. Da bi preprečili nevarnosti, sme poškodovani zunanji upogibni kabel tega izdelka zamenjati samo proizvajalec ali podobno usposobljen tehnik.
5. Pazite na ostre robove, nevarnost poškodb.
6. Neupoštevanje teh navodil za montažo izniči garancijo proizvajalca.
7. Elementa LED-osvetlitve tega izdelka ni mogoče zamenjati.
8. Pridržujemo si pravico do tehničnih sprememb.
9. Čiščenje: čistite z vlažno krpo. Ne uporabljajte močnih čistil.

CZ - Upozornění – Bezpečnostní informace

1. Montáž produktu na zeď musí provést kvalifikovaný profesionál, protože jsou k montáži zapotřebí odpovídající hmoždinky.
2. Před instalací příslušenství je nutné vypnout proud. Příslušenství je nutné nainstalovat v souladu s místními předpisy. V případě pochybností kontaktujte elektrikáře s oprávněním.
3. Výrobek smí být používán pouze k určenému účelu.

- Poškozený vnější pružný kabel výrobku smí z bezpečnostních důvodů vyměnit pouze výrobce nebo proškolený technik.
- Pozor na ostré hrany, hrozí riziko úrazu.
- Nedodržení těchto montážních pokynů má za následek zrušení platnosti záruky výrobce.
- LED osvětlovací prvek výrobku nelze vyměnit.
- Práva na technické změny vyhrazena.
- Čištění: čistěte vlhkým hadříkem. Nepoužívejte žádné silné čisticí prostředky.

HU - Figyelem - Biztonsági információ

- A termék felszerelését szakember végezze, hiszen a falnak megfelelő dübeleket kell választani.
- A rögzítőelemek felszerelése előtt áramtalanítani kell. A rögzítőelemeket a helyi előírásoknak / irányelveknek megfelelően kell felszerelni. Késég esetén vegye fel a kapcsolatot elektromos szakemberrel.
- Az alkalmazási célnak megfelelően szabad használni.
- A veszélyek elkerülésére a sérült külső flexibilis kábelt a gyártó vagy megfelelő szakképzettséggel rendelkező szerelő végezheti el.
- Ügyeljen a sérülésveszélyt okozó éles részekre
- A szerelési utasítás be nem tartása a gyártói garancia elvesztésével jár
- A termékben lévő LED világítás nem cserélhető
- A műszaki változtatások jogát fenntartjuk
- Tisztítás: nedves ronggyal kell elvégezni. Ne használjon erős tisztítószereket.

ES - Atención - Información de seguridad

- Se precisa un profesional cualificado para montar el producto en la pared puesto que son necesarios tacos adecuados para la pared.
- Antes de montar el accesorio, apagar la alimentación eléctrica. Instalar el accesorio conforme a las normativas/directrices locales. En caso de duda, ponerse en contacto con un electricista certificado.
- Utilizar exclusivamente según el uso previsto.
- Para evitar peligros, si el cable flexible exterior del producto estuviera dañado, deberá sustituirse exclusivamente por el fabricante o por un técnico capacitado equivalente.
- Prestar atención a bordes agudos puesto que existe riesgo de lesiones
- El incumplimiento de las instrucciones de montaje anula la garantía del fabricante
- El elemento luminoso LED del producto no puede sustituirse
- Reservado el derecho a efectuar cambios técnicos
- Limpeza: limpiar con un paño húmedo. No utilizar productos de limpieza fuertes.

FI - Tärkeää - Turvallisuustiedote

- Vain pätevä ammattilainen saa asentaa tuotteen seinälle, sillä asennuksessa käytettävät ruuvien tulpat on valittava seinämateriaalin mukaan.
- Kytke virta pois päältä ennen kiinnikkeen asennusta. Kiinnikkeen asennuksessa on noudatettava paikallisia määräyksiä/ohjeita.

Epäselvässä tapauksessa ota yhteyttä pätevään sähköasentajaan.

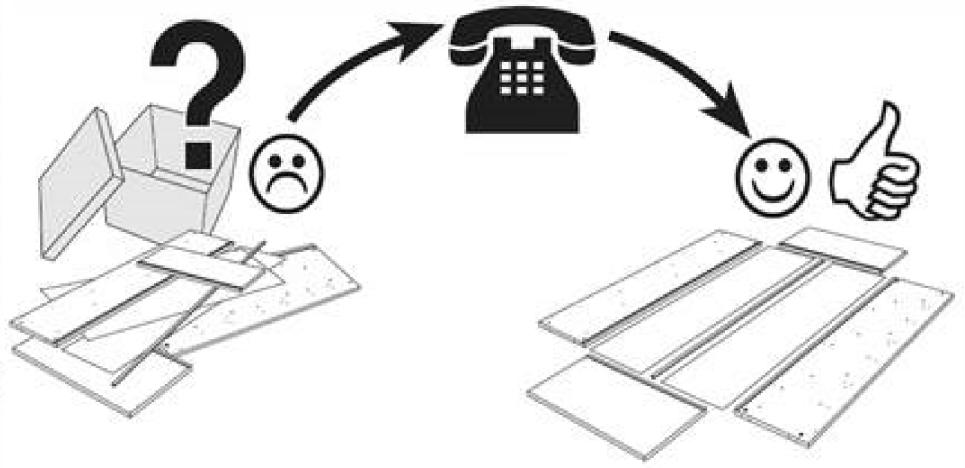
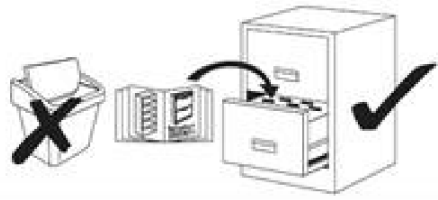
- Ainoastaan ohjeiden mukaiseen käyttötarkoitukseen.
- Vaaratilanteiden estämiseksi vain valmistaja tai vastaavan koulutuksen saanut huoltoteknikko saa vaihtaa tuotteen ulomman taipuisan kaapelin, jos se on vaurioitunut.
- Varo teräviä reunoja – loukkaantumisvaara
- Valmistajan takuu raukeaa, jos näitä asennusohjeita ei ole noudatettu
- Tuotteessa olevaa LED-valoa ei voi vaihtaa
- Oikeudet teknisiin muutoksiin pidätetään
- Puhdistus kostealla liinalla. Voimakkaita puhdistusaineita ei saa käyttää.

DK - Bemærk – Sikkerhedsinformation

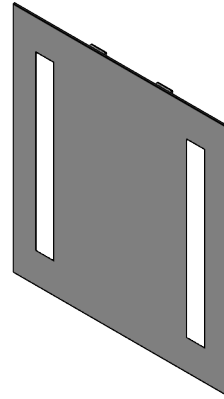
- Der kræves en fagmand til at montere produktet på væggen, da der skal bruges rawplugs passende til væggen til dette arbejde.
- Strømmen skal afbrydes, inden apparatet installeres. Apparatet skal installeres iht. de lokale regler/retningslinjer. Kontakt en elektriker, hvis du er i tvivl.
- Må kun bruges til det tilsigtede formål.
- For at undgå farer må et beskadiget udvendigt fleksibelt kabel på dette produkt kun udskiftes af producenten eller af en relevant oplært tekniker.
- Vær opmærksom på skarpe kanter, der er risiko for kvæstelser
- Manglende overholdelse af disse monteringsinstrukser ophæver producentens garanti
- Dette produkts LED-belysningselement kan ikke udskiftes
- Der tages forbehold for tekniske ændringer
- Rengøring: Brug en fugtig klud. Brug ikke stærke rengøringsmidler.

NO - Merk - Sikkerhetsinformasjon

- Det må brukes fagperson når produktet skal monteres på vegg, siden det er behov for plugger som stemmer overens med veggen det skal monteres på.
- Strømmen må være koblet fra før montering. Enheten må monteres i henhold til lokale lover og retningslinjer. Hvis du er i tvil, må du ta kontakt med en elektriker.
- Må bare brukes som tiltenkt.
- For å unngå fare kan en skadet utvendig kabel på dette produktet kun byttes av produsenten, eller en tekniker med opplæring i det.
- Vær oppmerksom på skarpe kanter. Fare for skade
- Hvis disse monteringsinstruksjonene ikke følges gjelder ikke lenger produsentens garanti
- Det LED-baserte lyselementet til dette produktet kan ikke byttes
- Med forbehold om tekniske endringer
- Rengjøring: Med en fuktig klut. Ikke bruk kraftige rengjøringsmidler.



%L '5



%L '6



%L '7



&L '8

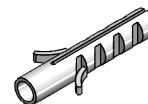


&L '9



A (l%&a a

('L ':

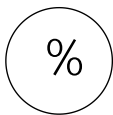


« *l' \$a a

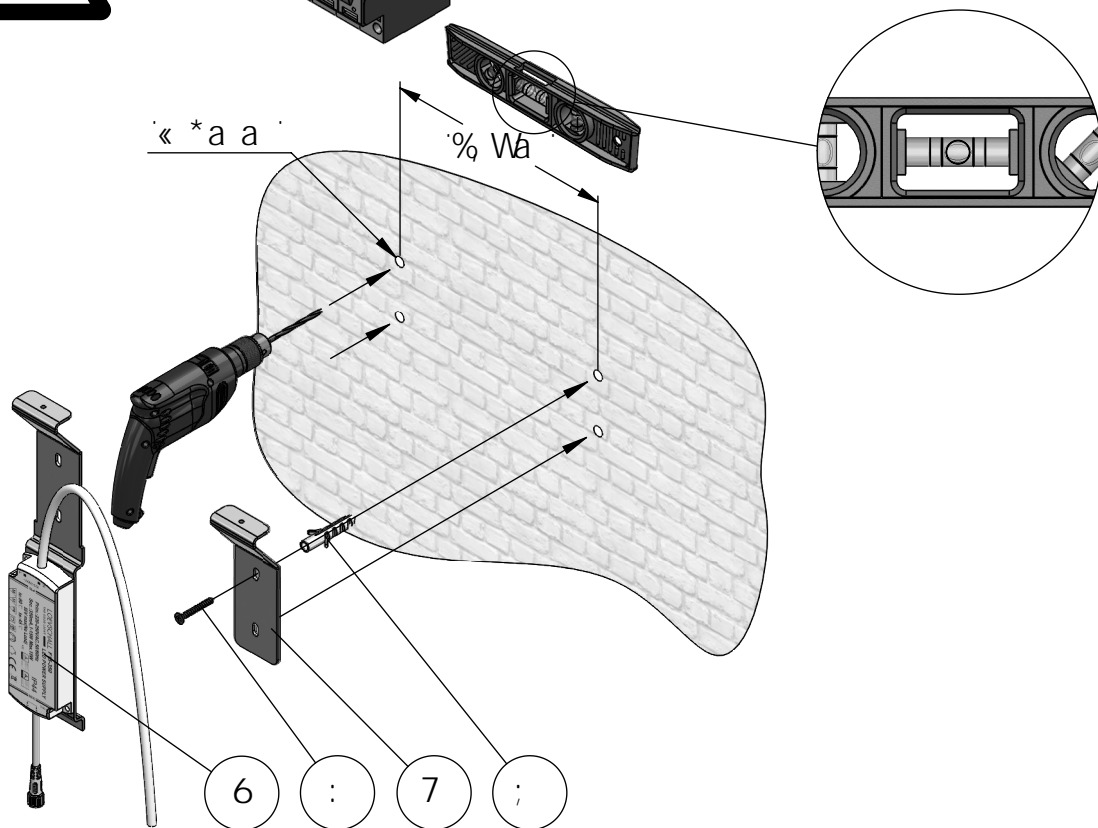
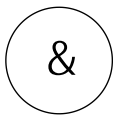
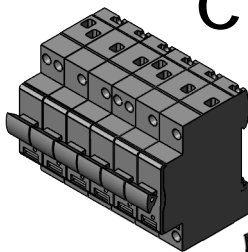
('L ';



Gh'("\$l')a a



C:::



TR

Tavsiye edilen duvar tipi sabitleme materyali (dübel ve vidalar) sadece beton ve tuğla duvarları gibi sağlam duvar yapıları için uygundur. Başka duvar yapıları için özel dübeller veya başka vidalar gerekli olabilir. Gerekirse bir uzmandan yardım alınız.

BG

Препоръчаните материали за стенен монтаж (шпилки и винтове) са подходящи само за солидни зидове (например бетонни или тухлени стени). За други стенни конструкции може да са нужни специални шпилки и други винтове. Ако е нужно, се консултирайте с квалифициран специалист.

DE

Das empfohlene Wandbefestigungsmaterial (Dübel und Schrauben) eignet sich nur für festes Mauerwerk (z.B. Beton- oder Ziegelwände). Für andere Wandaufbauten sind eventuell Spezialdübel und andere Schrauben notwendig. Ziehen Sie gegebenenfalls eine Fachkraft zurate.

GB

The recommended wall mounting materials (dowels and screws) are only suitable for solid masonry (e. g. concrete or brick walls). Special dowels and other screws may be necessary for other wall constructions. If necessary, please consult a qualified professional.

FR

Le matériel de fixation murale recommandé (chevilles et vis) convient uniquement à des murs solides (p. ex. murs en béton ou en briques). Pour les autres constructions de murs, il faut éventuellement des chevilles spéciales et d'autres vis. Faites-vous conseiller par un spécialiste.

IT

I materiali di fissaggio raccomandati (tasselli e viti) sono adatti solo ai muri compatti (ad es. di calcestruzzo o mattoni). Per altri tipi di pareti è probabile che occorrano tasselli speciali e altre tipologie di viti. Richiedere eventualmente il consiglio di un esperto.

HR

Preporučeni materijali za ugradnju na zid (spojnice i vijci) prikladni su samo za tvrde zidove (npr. od betona ili opeke). Možda će biti potrebne posebne spojnice i vijci za druge zidne konstrukcije.

Po potrebi se obratite kvalificiranom stručnjaku.

NL

Het aanbevolen bevestigingsmateriaal (pluggen en schroeven) is geschikt voor vaste muren (bijv. betonnen of bakstenen muren). Voor andere muurconstructies zijn eventueel speciale pluggen en andere schroeven noodzakelijk. Consulteer eventueel een vakman.

PL

Zalecany zestaw montażowy do zamocowania artykułu do ściany (kołki, wkręty, haki itp.), przeznaczony jest wyłącznie do montażu artykułu na ścianach wykonanych z cegły lub betonu. Przy montażu artykułu na ścianie wykonanej z innych materiałów, należy zastosować odpowiednie do niej zamocowania. W razie wątpliwości prosimy zasięgnąć porady fachowca.

CN

推荐的墙体安装材料（合板钉和螺钉）仅适用于实心砌体（如实心混凝土砖或砖墙）。特殊合板钉和其他螺钉或可运用于其他类型的墙体结构。

如有疑问，请咨询具备资质的专业人员。

RO

Materialul recomandat pentru montajul de perete (dibluri și șuruburi) este adecvat numai pentru zidărie solidă (de exemplu pereți din beton sau din cărămidă). Pentru alte structuri de pereți, este posibil să fie necesare dibluri speciale, precum și alte șuruburi. Dacă este necesar, consultați un specialist.

RU

Рекомендованные материалы для крепления на стене (дюбели и болты) предназначены только для прочных каменных стен (например, бетонных или кирпичных). Для других типов стен используйте по мере необходимости специальные дюбели и другие болты.

При необходимости обратитесь за помощью к специалистам.

SE

De rekommenderade väggmonteringsmaterialen (dymlingar och skruvar) är endast lämpliga för fasta murverk (t.ex. betong- eller tegelväggar).

Specialdymlingar och andra skruvar kan vara nödvändiga för andra väggkonstruktioner.

Ta om nödvändigt hjälp av ett kvalificerat proffs.

SK

Odporúčaný materiál pre upevnenie na stenu (hmoždinky a skrutky) je vhodný len pre pevné murivo (napr. betónové alebo tehlové steny). Pre iné steny sú potrebné príp. špeciálne hmoždinky a iné skrutky. V prípade potreby sa poraďte s odborníkom.

CZ

Doporučený materiál pro montáž na stěnu (hmoždinky a šrouby) je vhodný jen pro pevné zdivo (např. betonové nebo cihlové stěny). Pro jiné skladby stěn budou případně nutné speciální hmoždinky a jiné šrouby. Poradte se případně s odborníkem.

HU

Az ajánlott fali rögzítőkészlet (tiplé és csavarok) csak tömött falazatban (pl. betonfalban, téglafalban) használható. Más faltípusokhoz speciális tiplire és csavarra lesz szükség. Szükség esetén kérje ki egy szakember véleményét.

Vedlagte rawplugs og skruer er kun egnet til fast murværk. Ved andre vægtyper rekvireres rawplugs og skruer i faghandel.

ES

Los materiales recomendados para montaje mural (espigas y tornillos) únicamente son aptos para muros macizos (p. ej., paredes de hormigón o de ladrillo). Para otro tipo de construcciones de pared pueden ser necesarios espigas especiales y otros tornillos. Dado el caso, consulte a un profesional capacitado.

FI

Suosittelut seinäasennuksen kiinnikkeet (vaarnat ja ruuvit) soveltuvat ainoastaan koviin kiinnitysalustoihin (esim. betoni- tai tiiliseinät). Muissa seinärakenteissa on mahdollisesti käytettävä erikoisvaarvoja ja muunlaisia ruuveja.

Ota tarvittaessa yhteyttä pätevään ammattilaiseen.

SI

Priporočeni material za montažo na steno (mozniki in vijaki) je primeren le za trdne zidove (npr. betonske ali opečne stene). Za druge zidne konstrukcije so morda potrebni posebni mozniki in drugi vijaki. Po potrebi se posvetujte z usposobljenim strokovnjakom.

DK

De anbefalede vægmonteringsmaterialer (dyvler og skruer) egner sig kun til massivt murværk (f.eks. beton- eller murstensvægge). Det kan være nødvendigt med specielle dyvler og andre skruer til andre vægkonstruktioner.

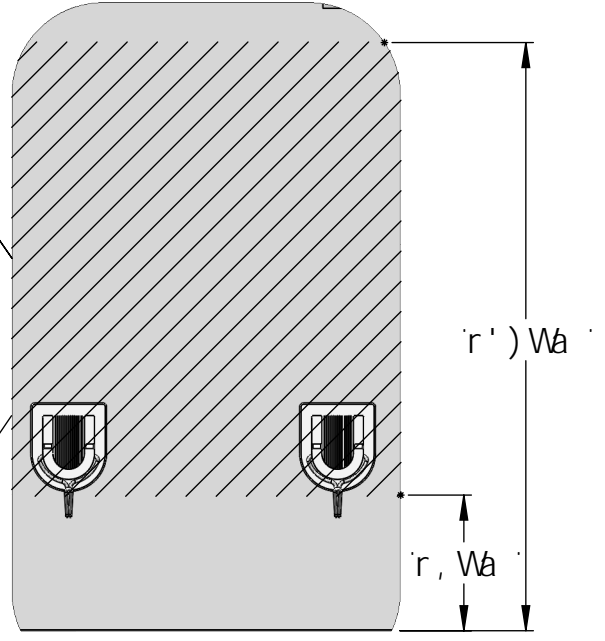
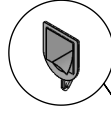
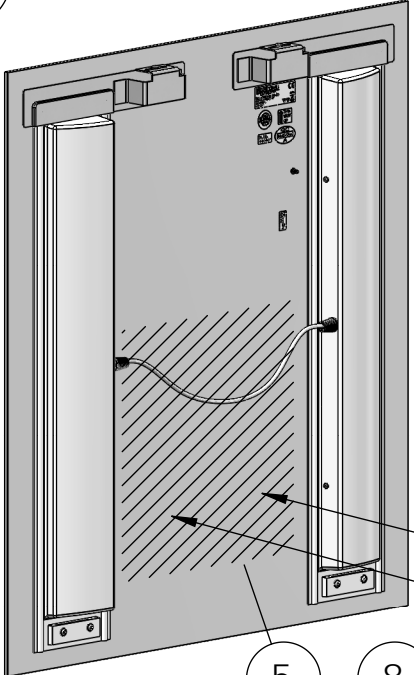
Kontakt om nødvendigt en kvalificeret fagmand.

NO

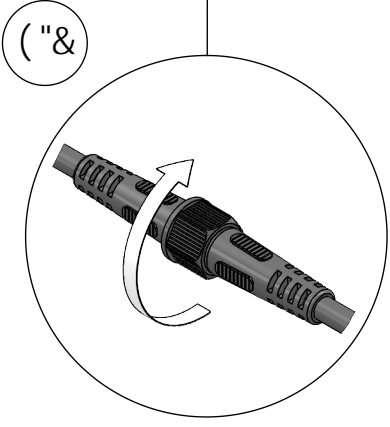
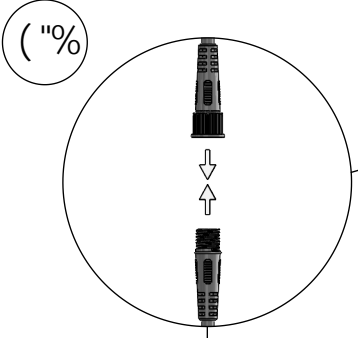
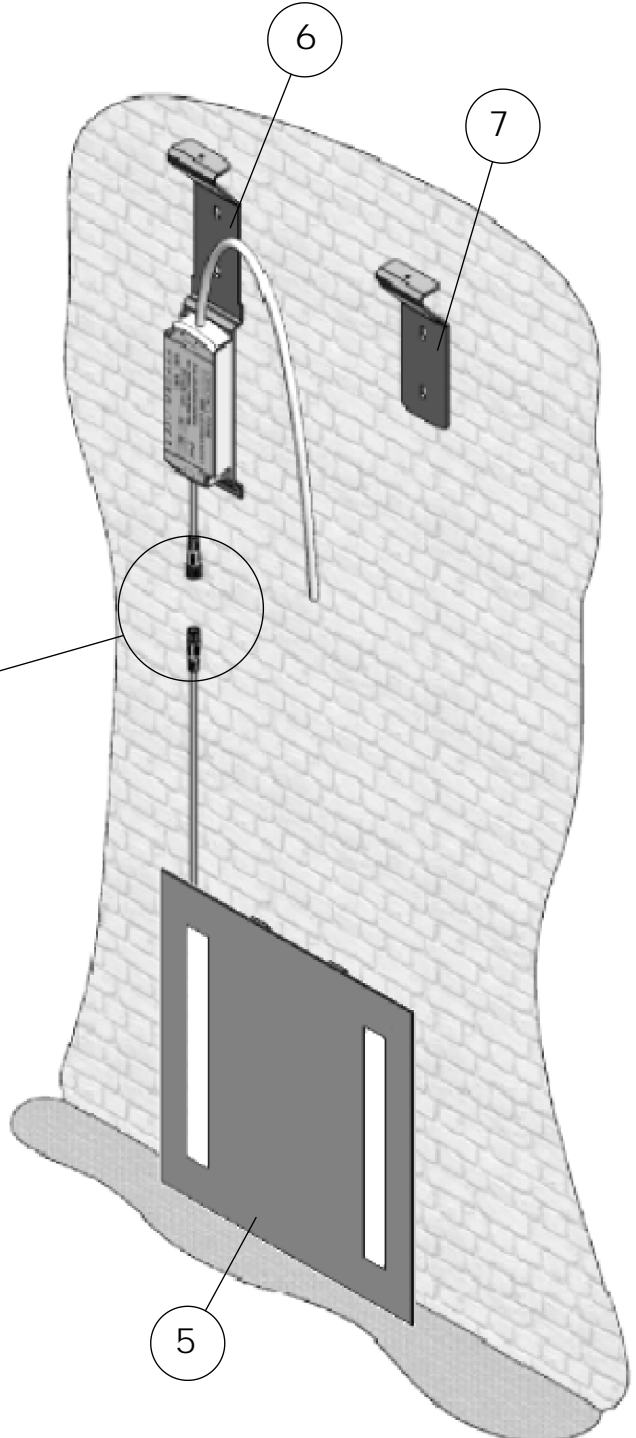
De anbefalte monteringsmaterialene for vegg (plugger og skruer) er kun egnet for solid murvegger (f.eks. vegger av betong eller murstein) Spesialplugger og andre skruer kan være nødvendig for andre veggkonstruksjoner.

Ta kontakt med en fagperson hvis det er nødvendig.

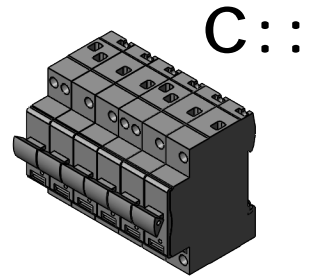
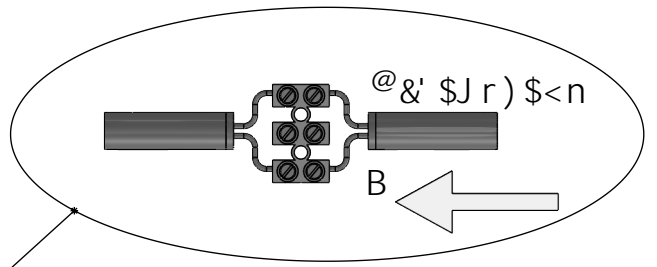
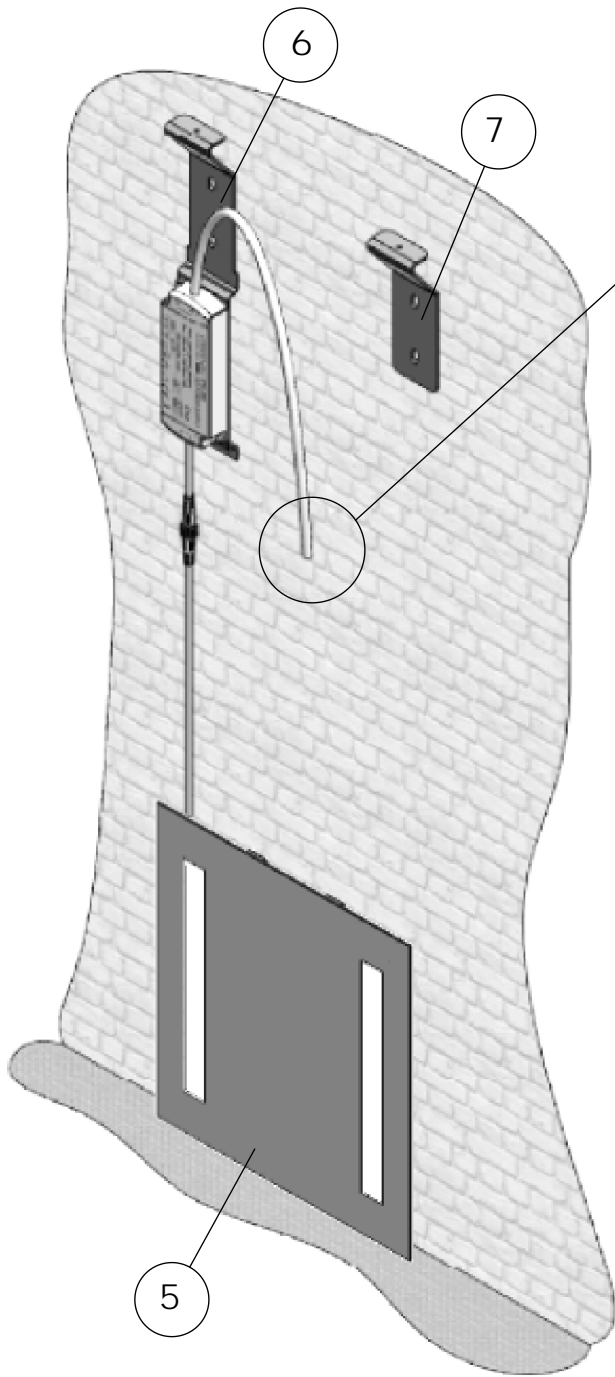
1



(



)



*

