

Produktdatenblatt

DELEGIERTE VERORDNUNG (EU) 2019/2017 DER KOMMISSION zur Energieverbrauchskennzeichnung von Haushaltsgeschirrspülern

Name oder Handelsmarke des Lieferanten: Exquisit

Anschrift des Lieferanten: G G V Handelsgesellschaft mbH & Co. KG, August-Thyssen-Str. 8, 41564 Kaarst, DE

Modellkennung: EGSP6312-E-030E silber

Allgemeine Produktparameter:

Parameter	Wert	Parameter	Wert	
Nennkapazität ^(a) (ps)	12	Abmessungen in cm	Höhe	82
			Breite	60
			Tiefe	55
EEI ^(a)	55,9	Energieeffizienzklasse ^(a)	E	
Reinigungsleistungsindex ^(a)	1,125	Trocknungsleistungsindex ^(a)	1,065	
Energieverbrauch in kWh [pro Betriebszyklus] im eco-Programm bei Kaltwasseranschluss. Der tatsächliche Energieverbrauch hängt von der jeweiligen Nutzung des Geräts ab.	0,923	Wasserverbrauch in Litern [pro Betriebszyklus] im eco-Programm. Der tatsächliche Wasserverbrauch hängt von der jeweiligen Nutzung des Geräts und vom Härtegrad des Wassers ab.	11,0	
Programmdauer ^(a) (h:min)	3:50	Art	Einbaugerät	
Luftschallemissionen ^(a) (dB (A) re 1 pW)	49	Luftschallemissionsklasse ^(a)	C	
Aus-Zustand (W) (falls zutreffend)	-	Bereitschaftszustand (W) (falls zutreffend)	0,49	
Zeitvorwahl (W) (falls zutreffend)	1,00	Vernetzter Bereitschaftsbetrieb (W) (falls zutreffend)	-	

Mindestlaufzeit der vom Lieferanten angebotenen Garantie: 24 Monate

Weitere Angaben:

Weblink zur Website des Lieferanten, auf der die Informationen gemäß Anhang II Nummer 6 der Verordnung (EU) 2019/2022 der Kommission zu finden sind: <https://servicewiki.eu>

^(a) für das eco-Programm.

Das Modell wurde auf dem Unionsmarkt in Verkehr gebracht.



EPREL-Eintragungsnummer 2369283

<https://eprel.ec.europa.eu/qr/2369283>

Lieferant: G G V Handelsgesellschaft mbH & Co. KG (Importeur) **Website:** www.exquisit.de

Kundenbetreuung:

Name: G G V Handelsgesellschaft mbH & Co. KG

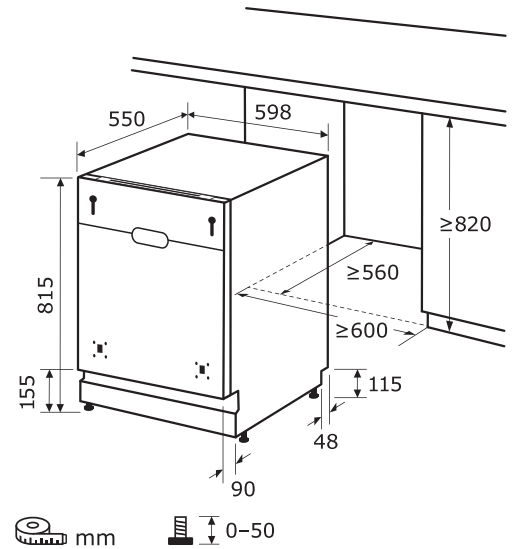
Website: <http://www.exquisit.de>

E-Mail-Adresse: postmaster@ggv-exquisit.de

Telefonnummer: +49-2131-795500

Anschrift:

August-Thyssen-Str. 8
41564 Kaarst
Deutschland



Warenmarke	Exquisit	Programme und Funktionen	
Matchcode	EGSP6312-E-030E silber	Anzahl Programme	6
Hauptfarbe	Silber	Power+	Ja
EAN Code	4016572418064	ECO	Ja
Artikelnummer	816523300	Intensiv	Ja
		Kurz	Ja
		Glas	Ja
Leistung und Energie		Zeitprogramm	90 Min.
Energieeffizienzklasse	E	Spültemperatur	Kalt - 65 °C
Energieverbrauch 100 Zyklen	92 kWh/100 Zyklen	Startzeitverzögerung	3 / 6 / 9 Std.
Anzahl Maßgedecke	12 Stk	Halbe Beladung (1/2)	Ja
Eco Wasserverbrauch	11,0 L/Zyklus		
Geräusch	49 dB(A) re1pW	Zubehör und Ausstattung	
Geräuschklasse	C	Aquastop-Schlauch	Elektronisch
Eco Programmdauer	3:50 h:min	Höhenverstellbare Füße	3 Vorne & hinten
Energieverbrauch Eco	0,923 kWh/Zyklus	Mehrfach Wasserschutz	Ja
Reinigungsindex	1,125	Bottich-Material	Edelstahl / Kunststoff
Trocknungs-Index	1,065	Besteckkorb	Ja
		Höhenverstellbarer Geschirrkorb	Ja
Elektrischer Anschluß		Tassenhalter klappbar	Ja
Spannung / Frequenz	220-240 V~ / 50 Hz	Anzeige -Typ	LED
Stromaufnahme	8,75 A	Mechanisches Sicherheitsschloss	Ja
Leistungsaufnahme	2100 W	Wasserenthärter	Ja
Leistungsaufnahme Aus / Standby	/ 0,49 W	Salzmangelanzeige	Ja
Länge Stromkabel	150 cm	Klarspülermangelanzeige	Ja
Prüfzeichen	CE		
Maße und Gewichte			
Gerätemaß HxBxT	81,5 x 59,8 x 55,0 cm		
Verpackungsmaß HxBxT	89,0 x 64,5 x 64,5 cm		
Nischenmaß min. HxBxT	82,0 x 60,0 x 56,0 cm		
Tiefe bei geöffneter Tür	1150 mm		
Gerätgewicht brutto/netto	35,0 / 29,3 kg		
Länge Ablauf- / Zulaufschlauch	140 cm / 150 cm		
Bauform			
Stand-/ Unter- /Einbaugerät	- / - / ✓		