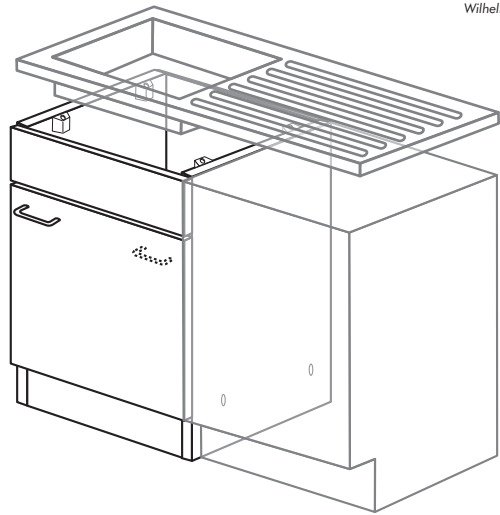
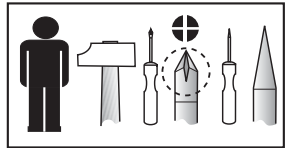
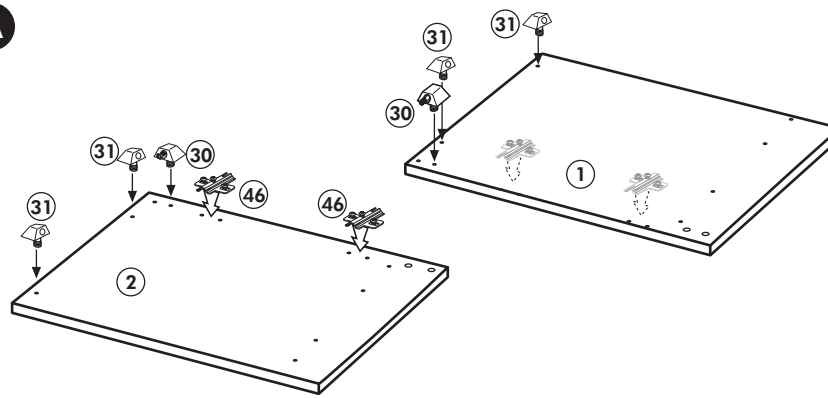


Spülzentrum

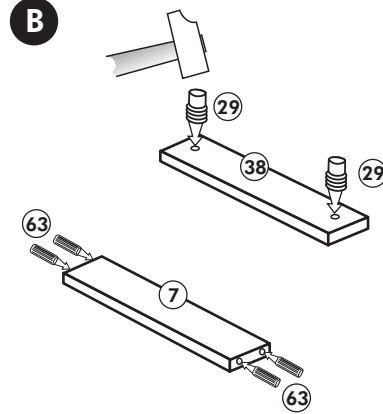
Nr. 403 Rev.00



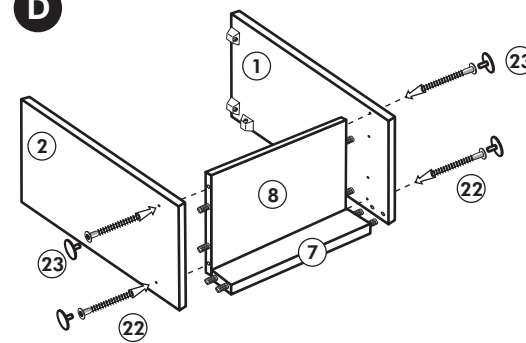
A



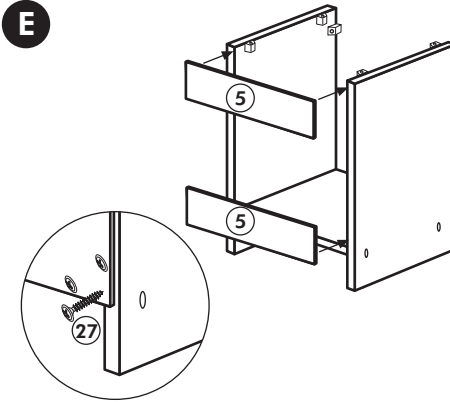
B



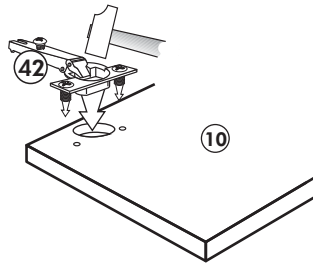
D



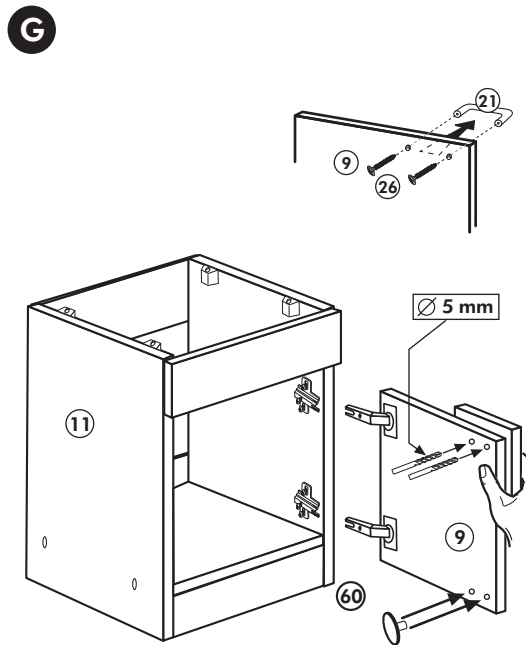
E



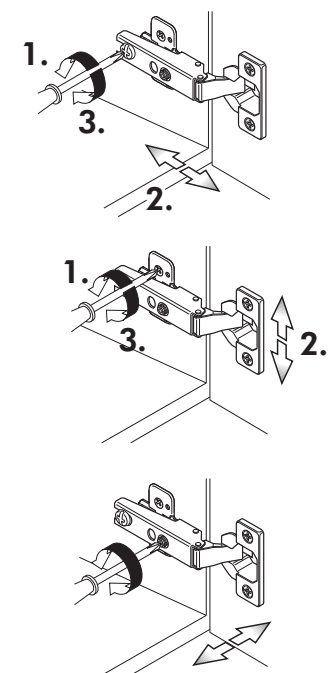
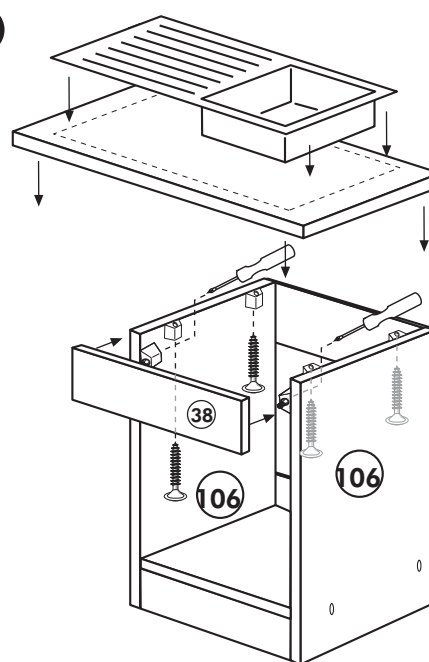
C



G



F



1x 1	1x 2	29	2x	Ø 10
1x 9	2x 5	22	4x	
1x 8	1x 38	26	2x	4,0 x 30 M4
1x 7		31	4x	
		60	2x	Ø 5
		27	14x	3,0 x 20
		106	4x	4,0 x 30
		21	1x	
		42	2x	
		30	2x	
		23	4x	Ø 3
		46	2x	