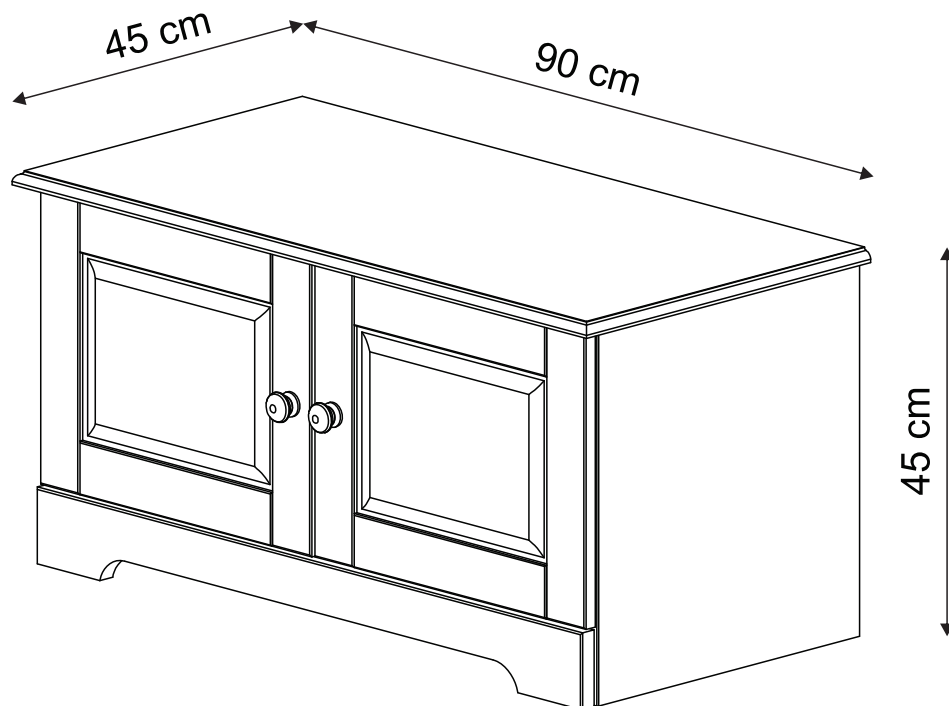


Lisa 1274



(D) Montageanleitung
1274

(FR) Notice de montage
1274

(NL) Handleiding voor de montage
1274

(CZ) Montážní návod
1274

(HU) Szerelési útmutató
1274

(TR) Montaj talimatı
1274

(GB) Assembly instructions
1274

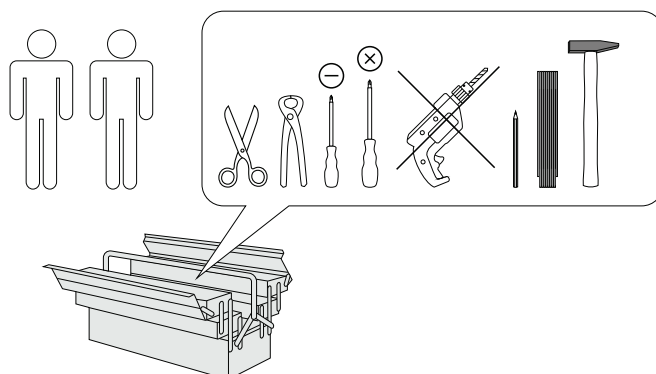
(IT) Istruzioni di montaggio
1274

(PL) Instrukcja montażu
1274

(SK) Návod na montáž
1274

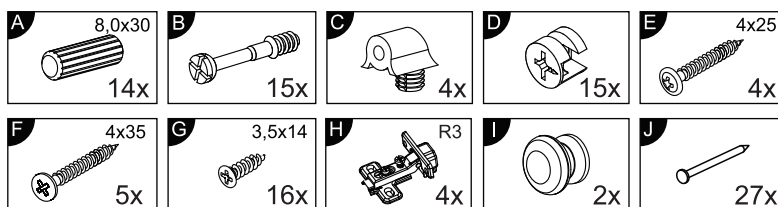
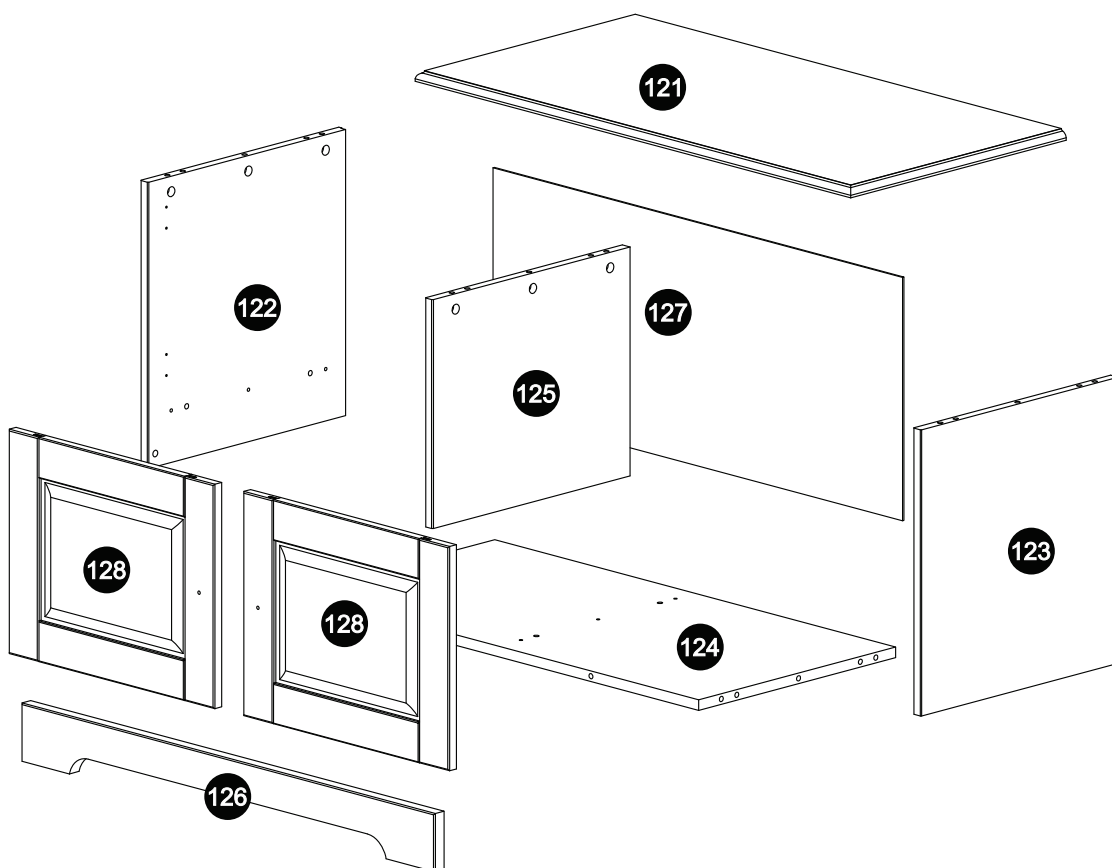
(RO) Instrucțiuni de montaj
1274

(RU) Инструкция по монтажу
1274

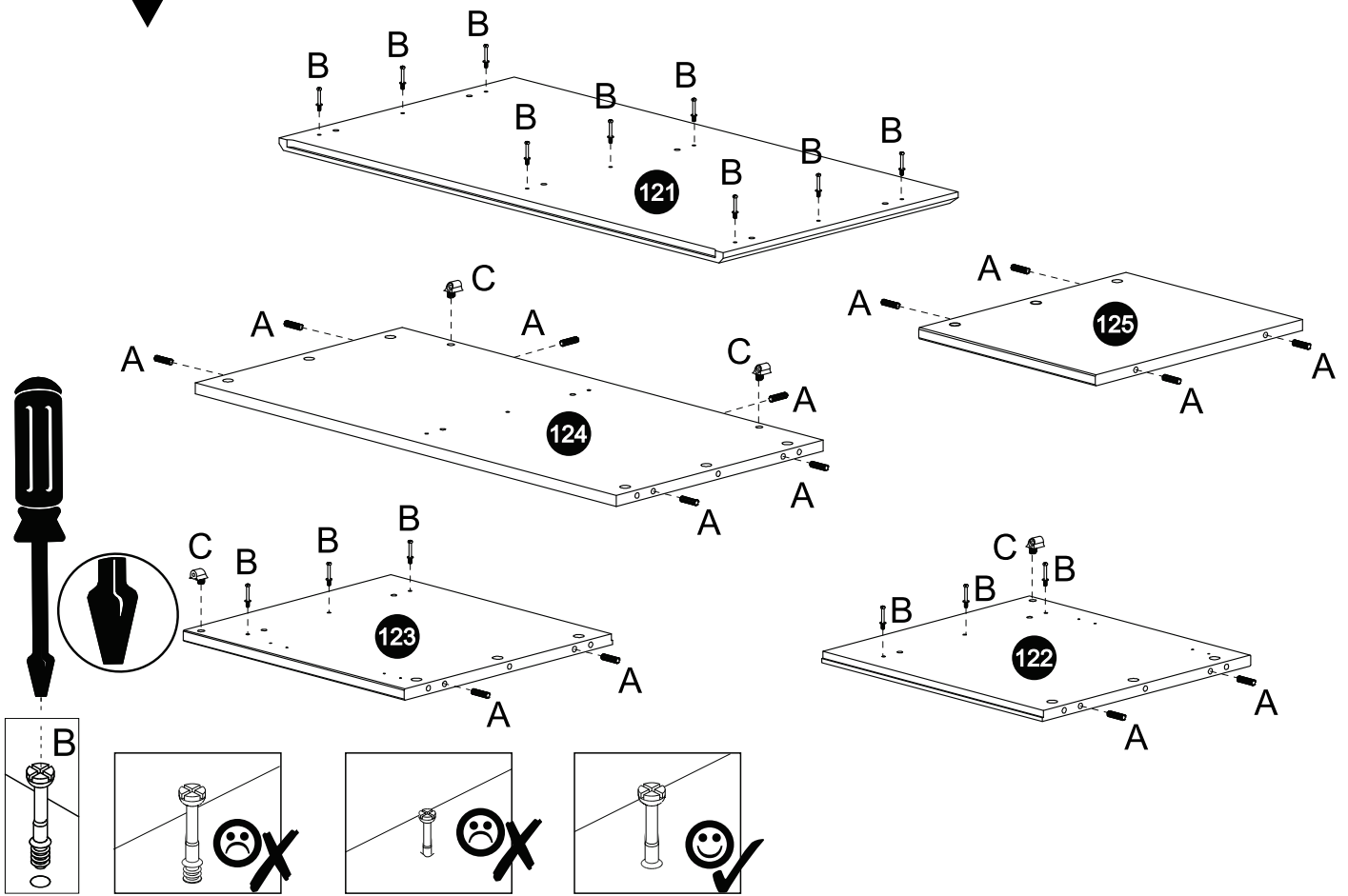
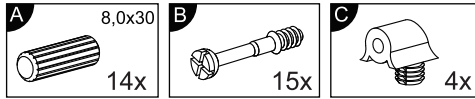


0
10
20
30
40
50
60
70
80
90
100
110
120
130
140
150
160
170
180
190
200

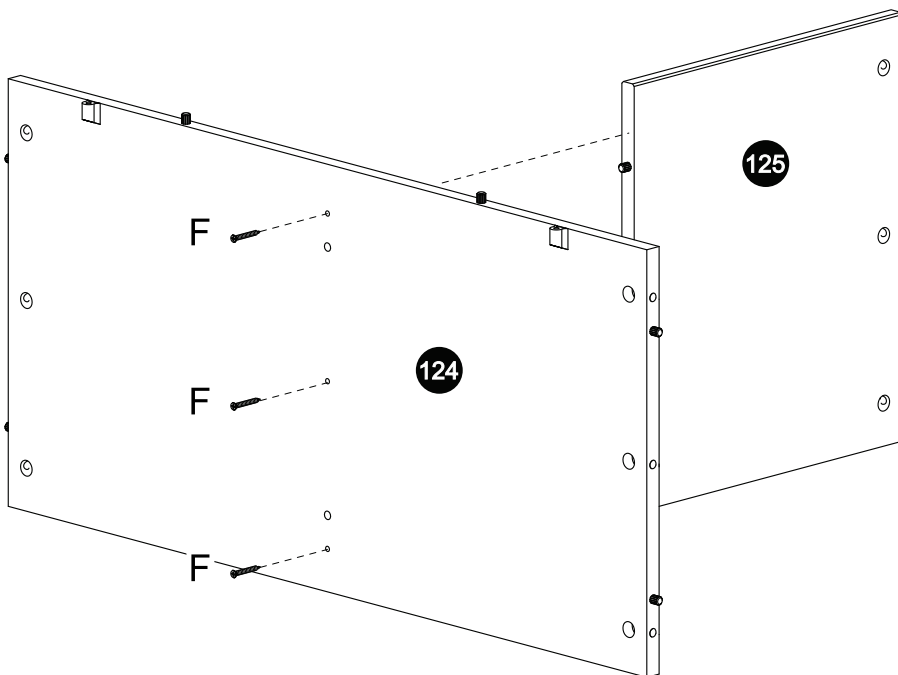
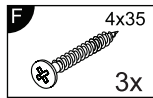
Service • Assistenza • Dienstverlening • Serwis Servis • Szerviz • Сервисная служба	
Name • Nom • Nome • Naam • Nazwa • Jméno • Názov • Név • Denumire • Isim • Название	
Nr. • No. • N° • Номер • Č • Sz	
Typ • Type • Tip • Típus • Tipo • Тип	
	
	



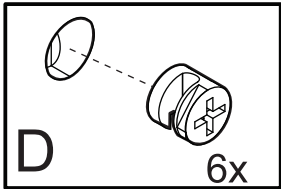
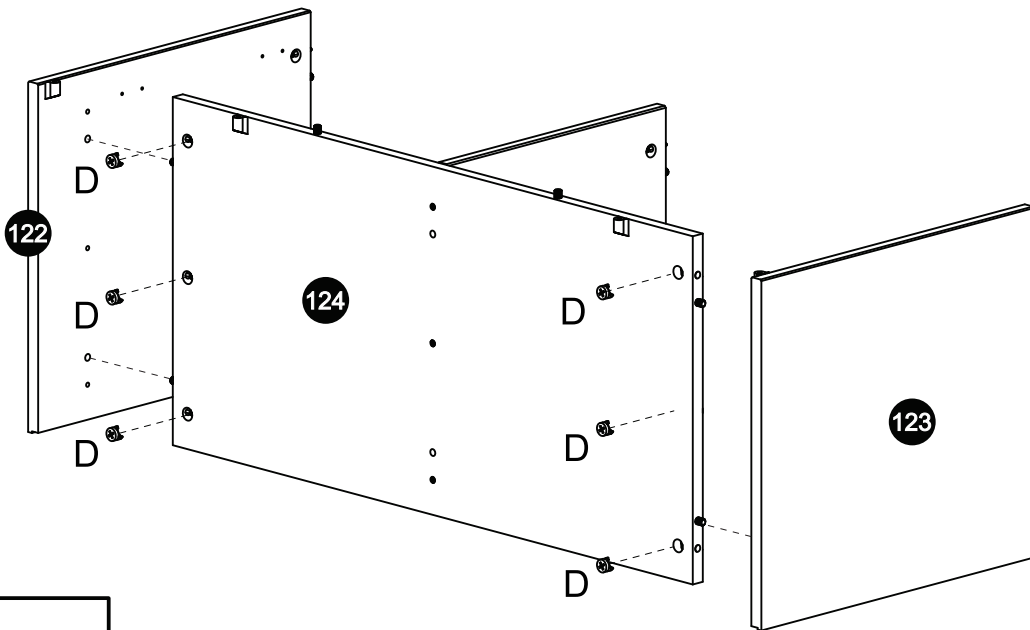
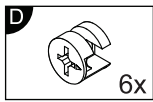
1



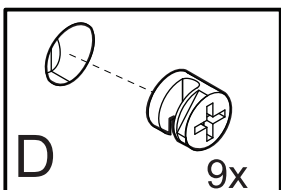
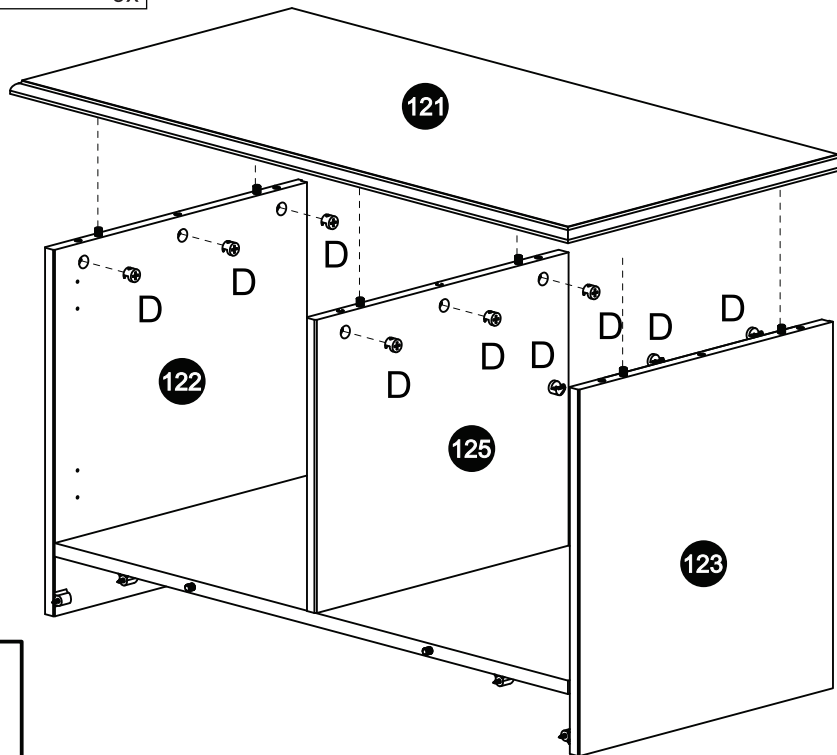
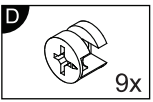
2



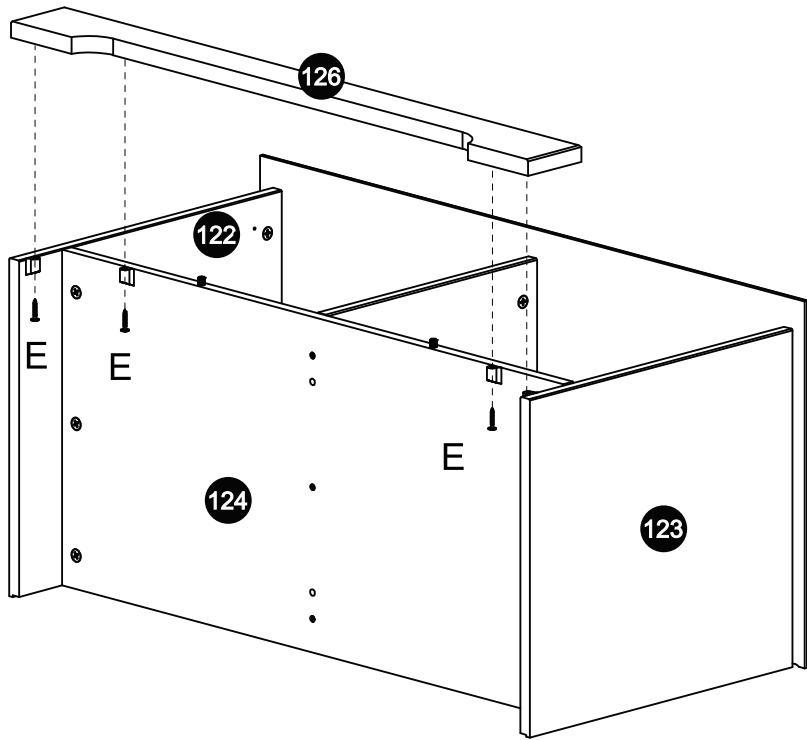
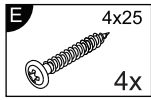
3



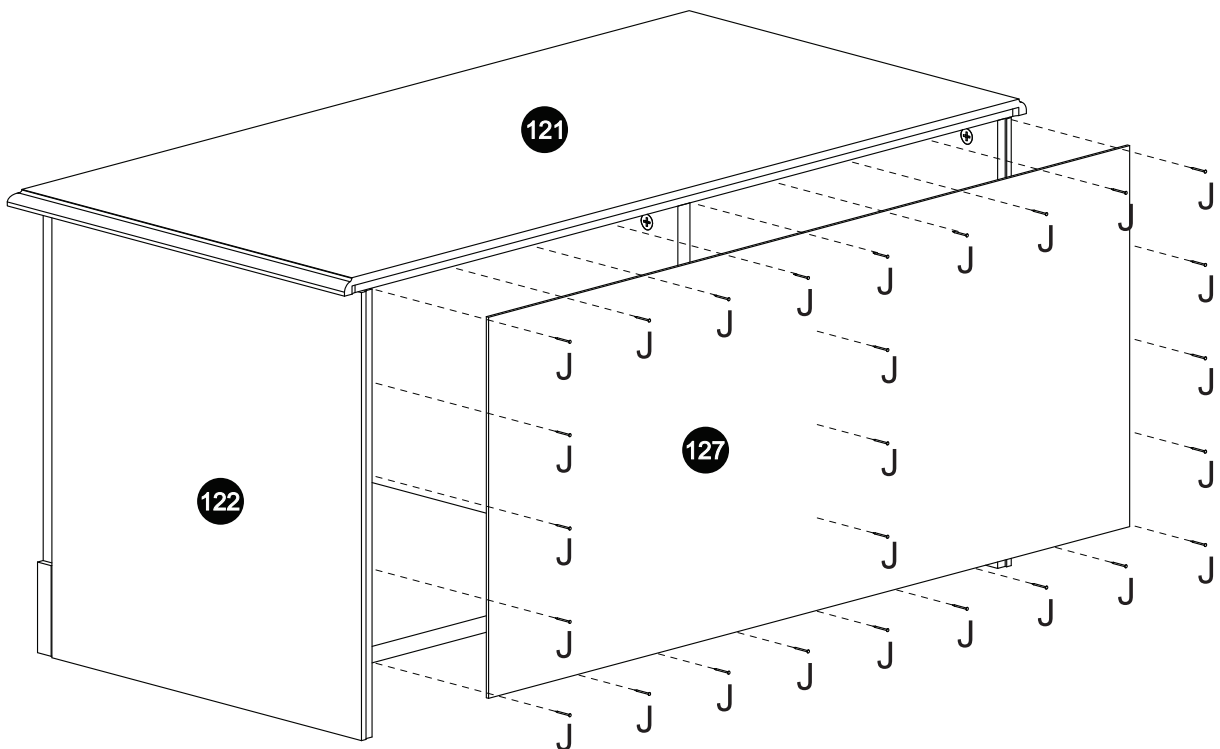
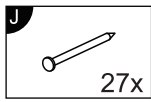
4



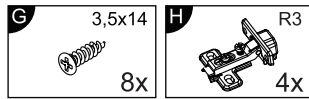
5



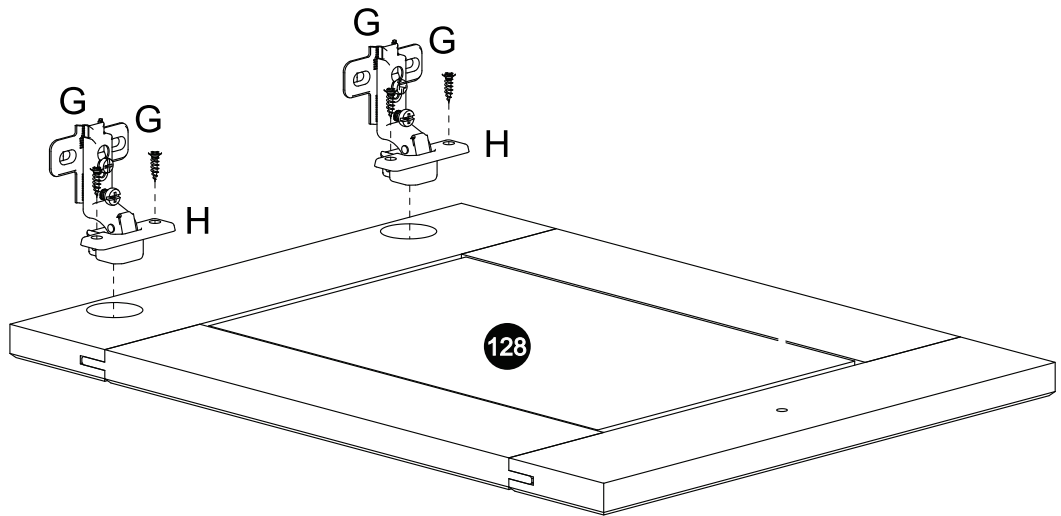
6



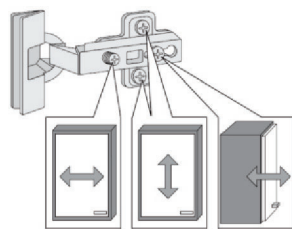
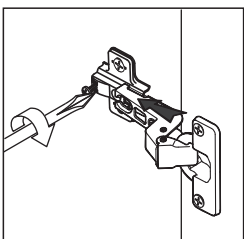
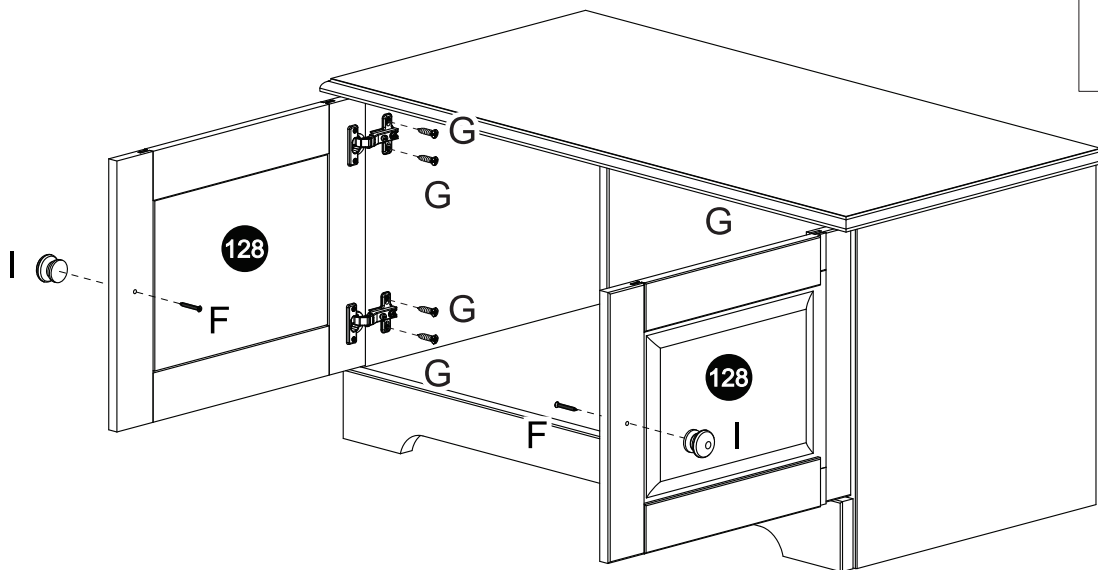
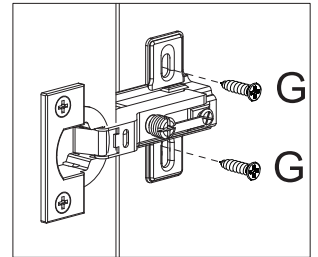
7



2x



8



Türen einstellen (Scharniere justieren)
 Adjusting the doors (adjusting the hinges)
 Régler les portes (ajuster les charnières)
 Sistemare le porte (regolare le cerniere)
 Deuren instellen (scharnieren afstellen)
 Nastawić drzwi (wyregulować zawiasy)
 Vyrovnajte dvířka (seřid'te závěsy)
 Nastavenie dverí (nastavenie závesov)
 Állítsa be az ajtókat (állítsa be a zsanérokat)
 Reglare ușii (ajustare balamale)
 Kapıların ayarlanması (menteşelerin seviye ayarı)
 Регулировка Дверей (регулировка шарнира)