

(D) Montageanleitung

(I) Istruzioni di montaggio

(CZ) Montážní návod

LKZ 41194

(GB) Assembly instructions

(NL) Handleiding voor de montage

(SK) Návod na montáž

(F) Notice de montage

(PL) Instrukcja montażu

(HU) Szerelési útmutató

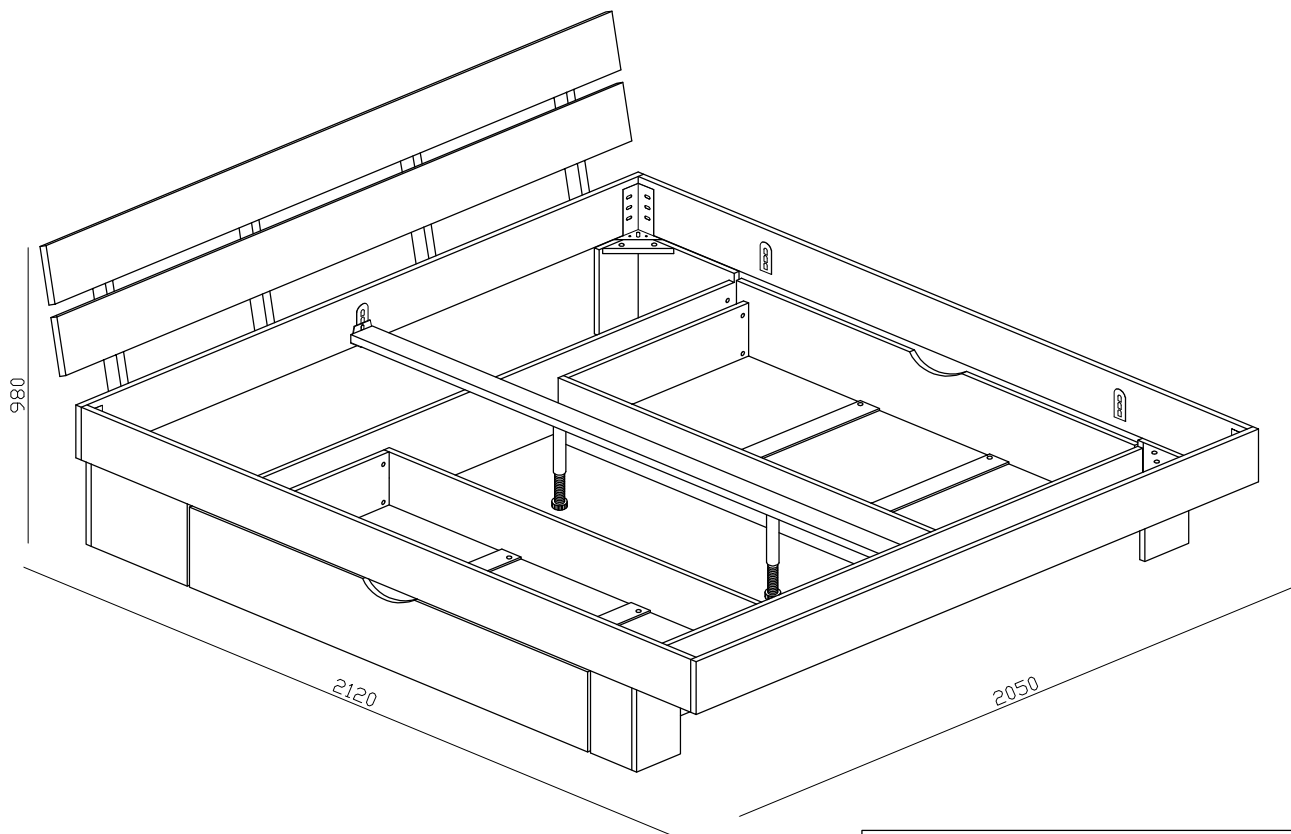
(RO) Instrucțiuni de montaj

(TR) Montaj talimatı

(RU) Инструкция по монтажу



TRIEST 07



! Uwaga • Achtung • Attention • Caution • Figyele • Attenzione • Opgelet
Atentje • Upozornenie • Dikkat • Upozornini • Внимание **!**

(D) Bitte nur mit einem Staubtuch oder leicht feuchtem Lappen reinigen.
Keine scheuernden Putzmittel verwenden

(GB) Please only with a duster or a damp cloth.
Do not use any abrasive cleaners

(F) Le nettoyage se fait uniquement à l'aide d'un torchon ou d'une serviette
légèrement mouillée

(RO) Curățarea trebuie efectuată numai o cârpă sau cu un prosop ușor umezit
Nu utilizați agenți de curățare abrazivi

(I) Pulire esclusivamente con un panno o un asciugamano umido

(NL) Reinig alleen met een stofdoek of een lichtjes vochtige doek
Gebruik geen schurende poetsmiddelen

(PL) Czyszczenie należy wykonać wyłącznie za pomocą ściereczki lub lekko nawilżonego
ręcznika. Nie stosować środków czyszczących do szorowania

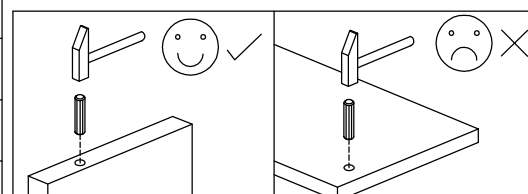
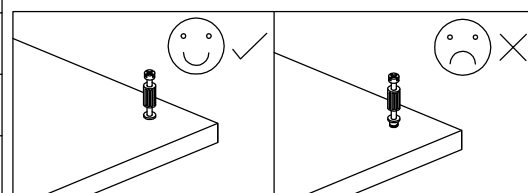
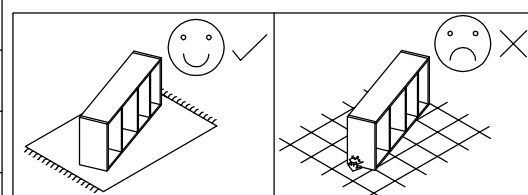
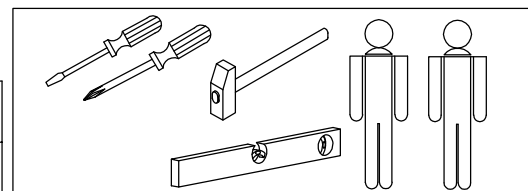
(TR) Lütfen sadece bir toz beziyile veya hafif nemli yumuşak bir bezle siliniz.
Aşındırıcı temizlik malzemeleri kullanmayınız

(CZ) Čistění je nutné vykonávat výhradně pomoci utěrky nebo lehce navlhčeného ručníku.
Nepoužívejte čističí prostředky obsahující abrazivní částice

(SK) Čistení je nutné vykonávať výhradne pomoci utierky alebo ľahko zvlhnutým ručníkom
Nepoužívajte čistiaci prostriedky obsahujúci abrazívni častice

(HU) A tisztítás kizárólag törölrőruha vagy enyhén nedvesített törölköző segítségével végezhető.
Súroló hatású tisztítószereket nem szabad használni

(RU) Очищайте от пыли тряпкой или слегка влажной ветошью. Не допускается применение
чистящих средств, не пред-назначенных для ухода за мебелью.



(D) Servicekarte

(RO) Carte de service

(PL) Karta serwisowa

(SK) Služobný preukaz

(GB) Service card

(I) Carta di servizio

(TR) Servis karti

(HU) Szerviz kártya

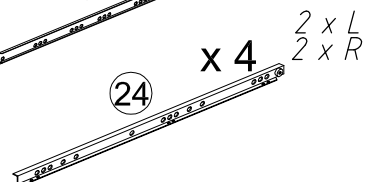
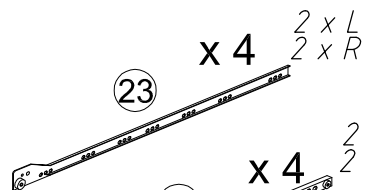
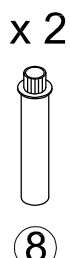
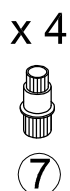
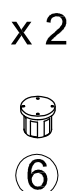
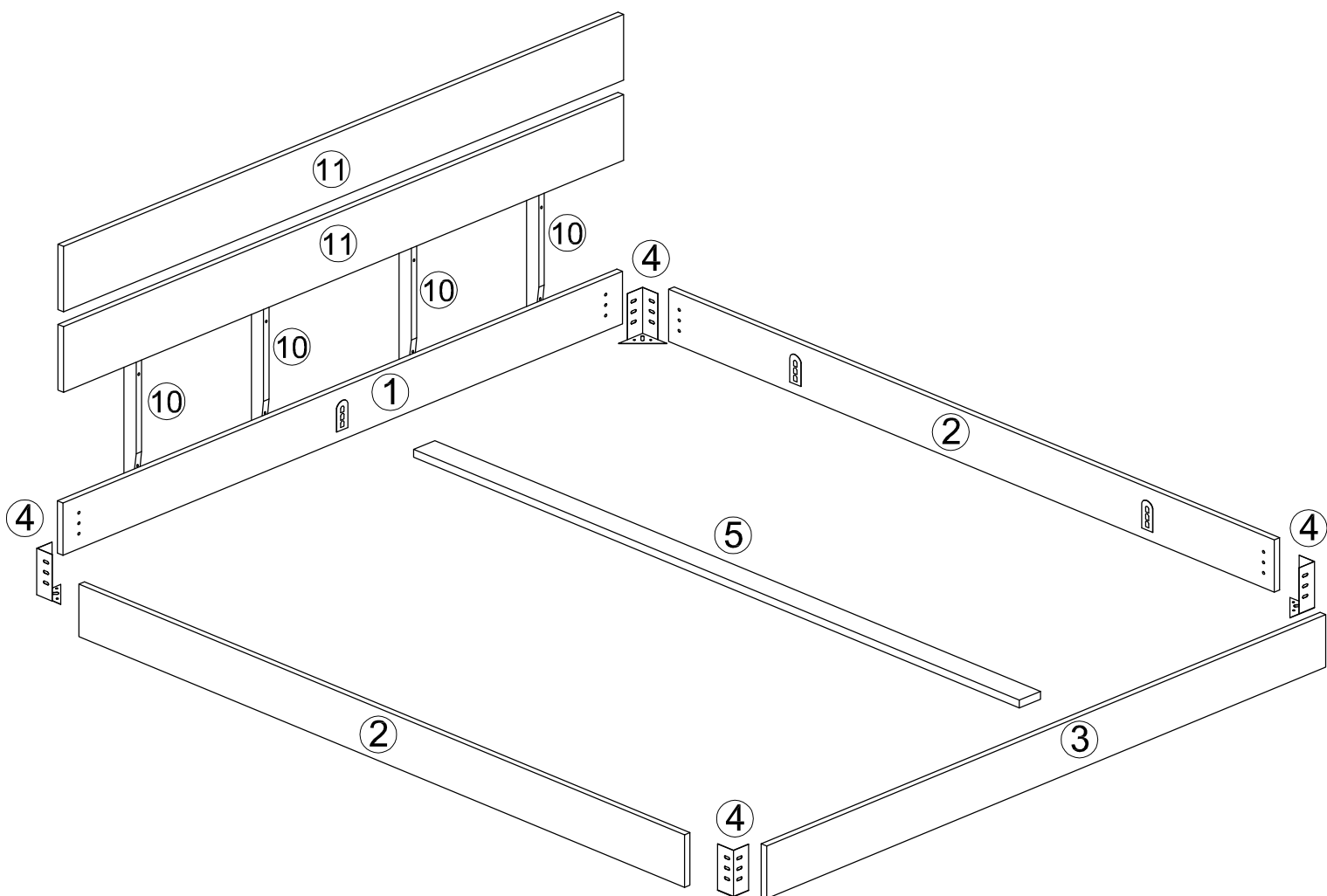
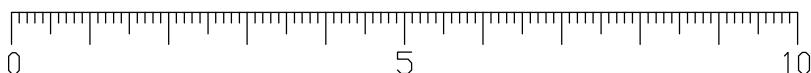
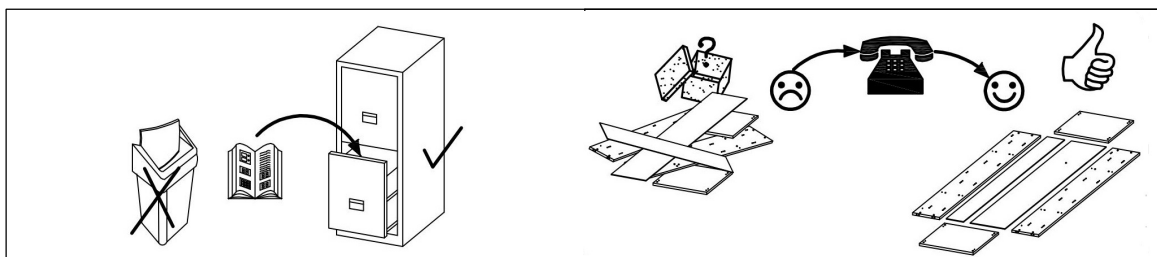
(F) Carte de service

(NL) Dienst kaart

(CZ) Servisni karta

(RU) Сервисная карта

TRIEST 07



(D) Servicekarte

(RO) Carte de service

(PL) Karta serwisowa

(SK) Služobný preukaz

(GB) Service card

(I) Carta di servizio

(TR) Servis karti

(HU) Szerviz kártya

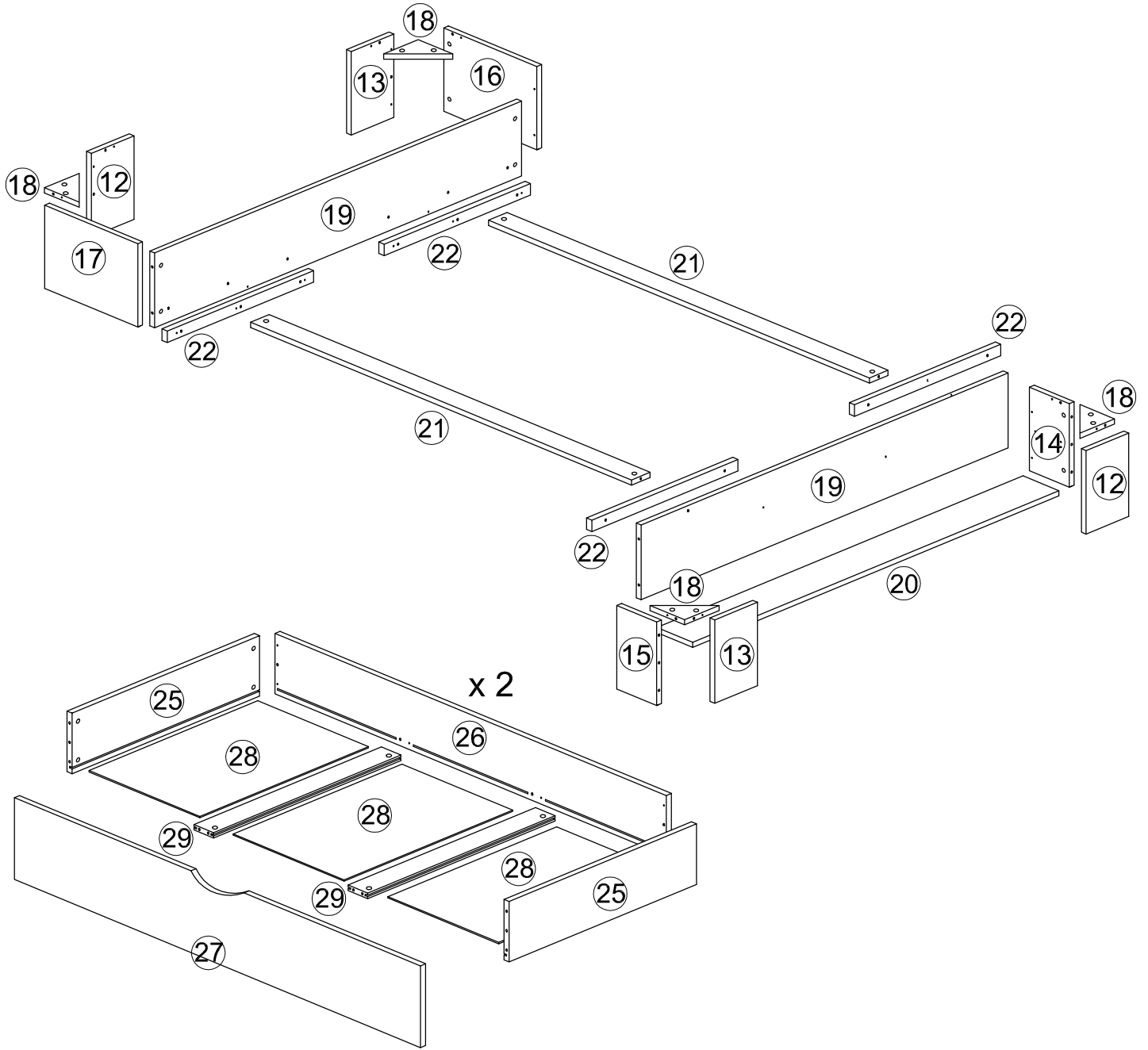
(F) Carte de service


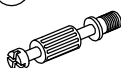

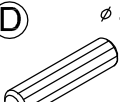


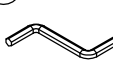
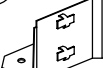



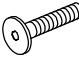
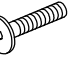





(NL) Dienst kaart

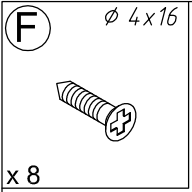
(CZ) Servisni karta

(RU) Сервисная карта

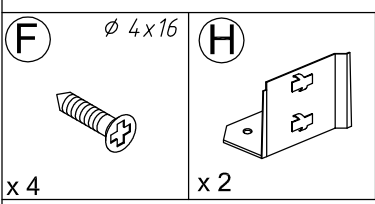
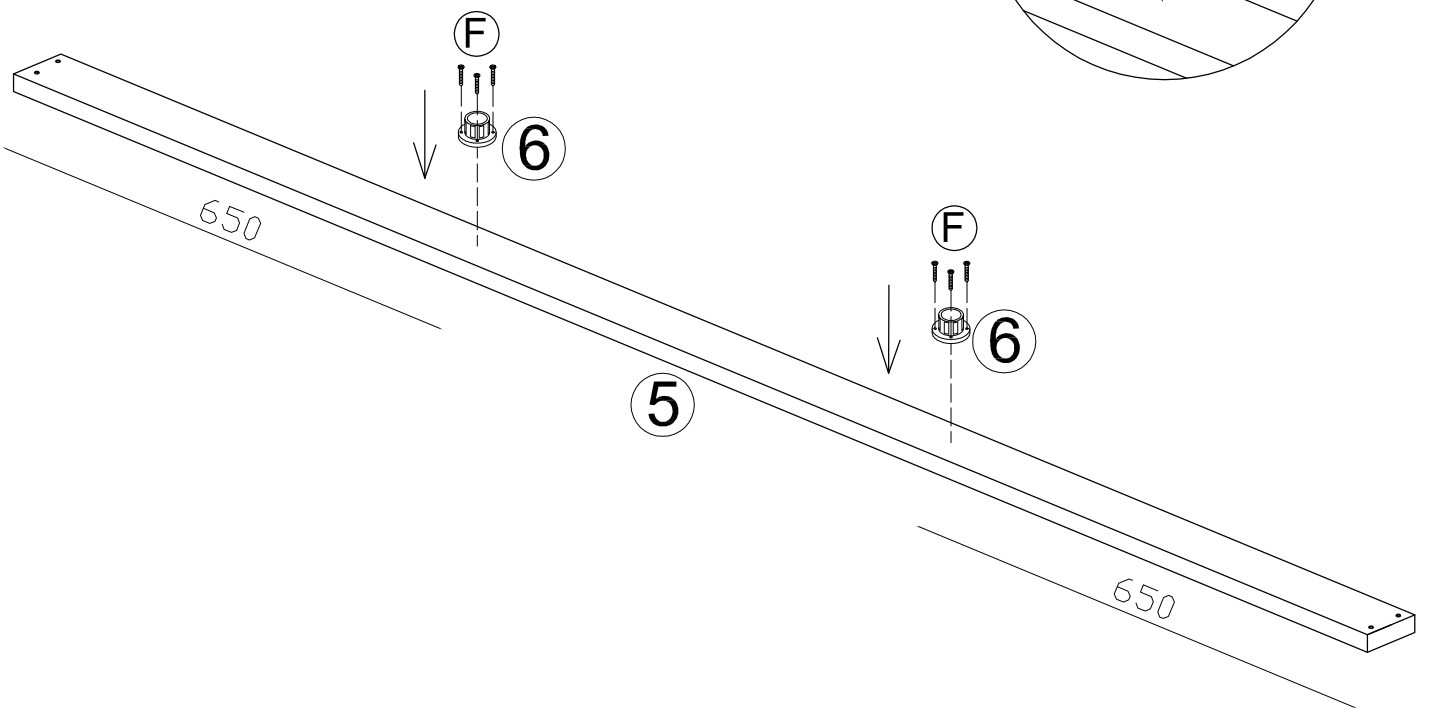
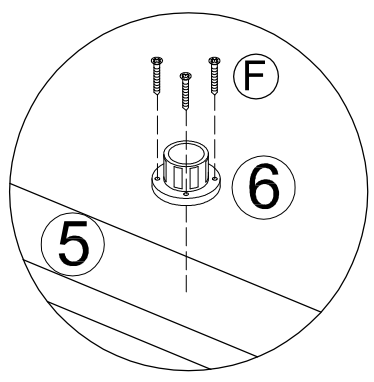
TRIEST 07



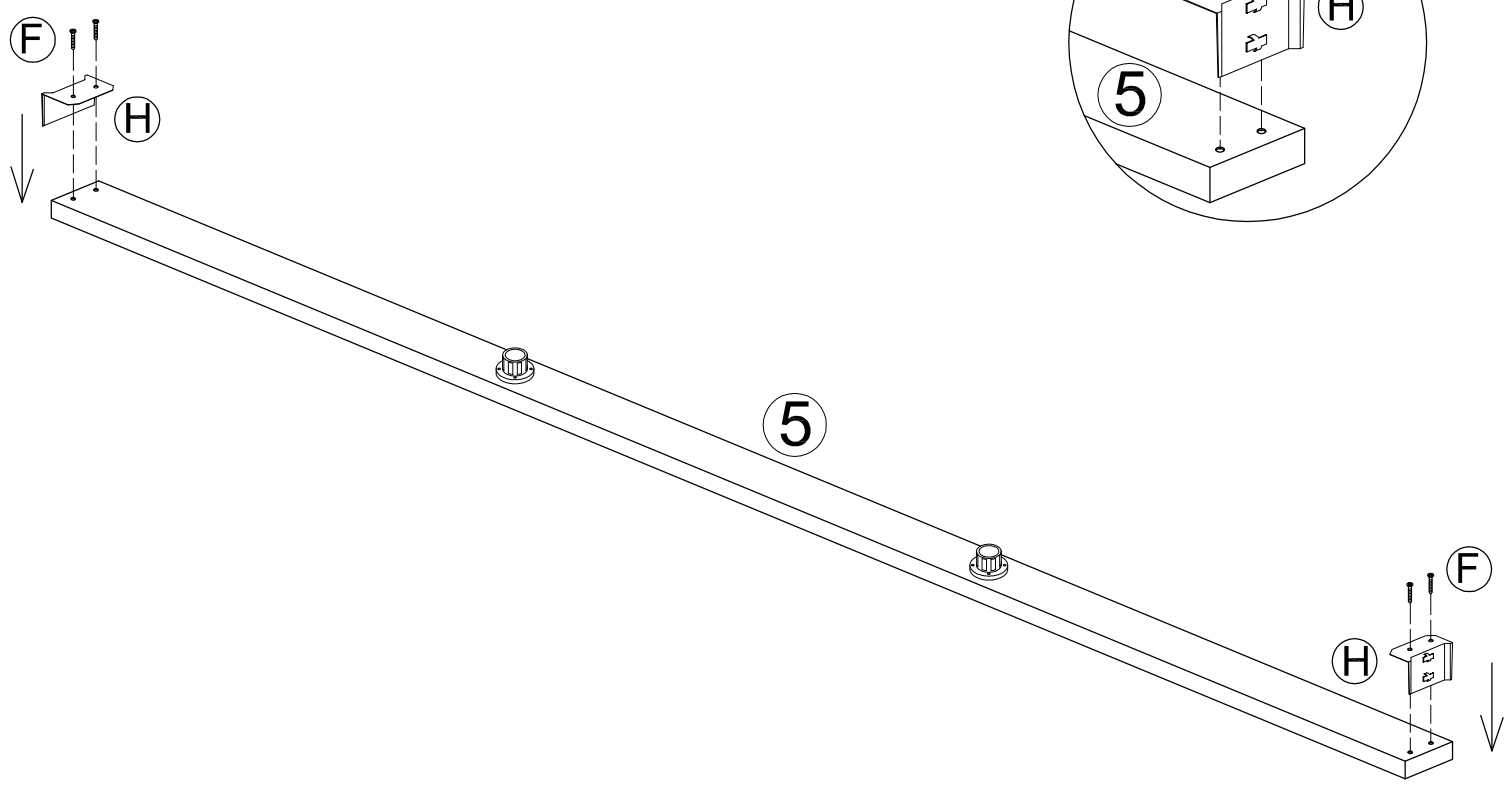
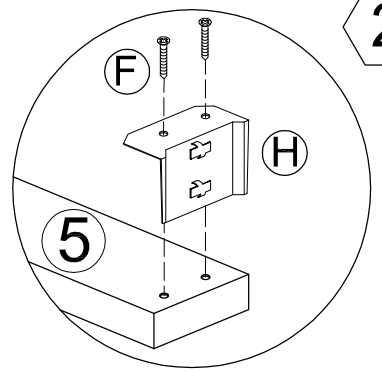
(A)  x 52	(B)  x 52	(C)  x 24	(D)  x 28	(E)  x 6	(F)  x 12	(K)  x 1	(H)  x 6	(M)  x 12
(R)  x 24	(O1)  x 24	(O2)  x 12	(O3)  x 4	(O4)  x 4	(O5)  x 8	(CN)  x 12	(CP)  x 8	(FG)  x 10



1



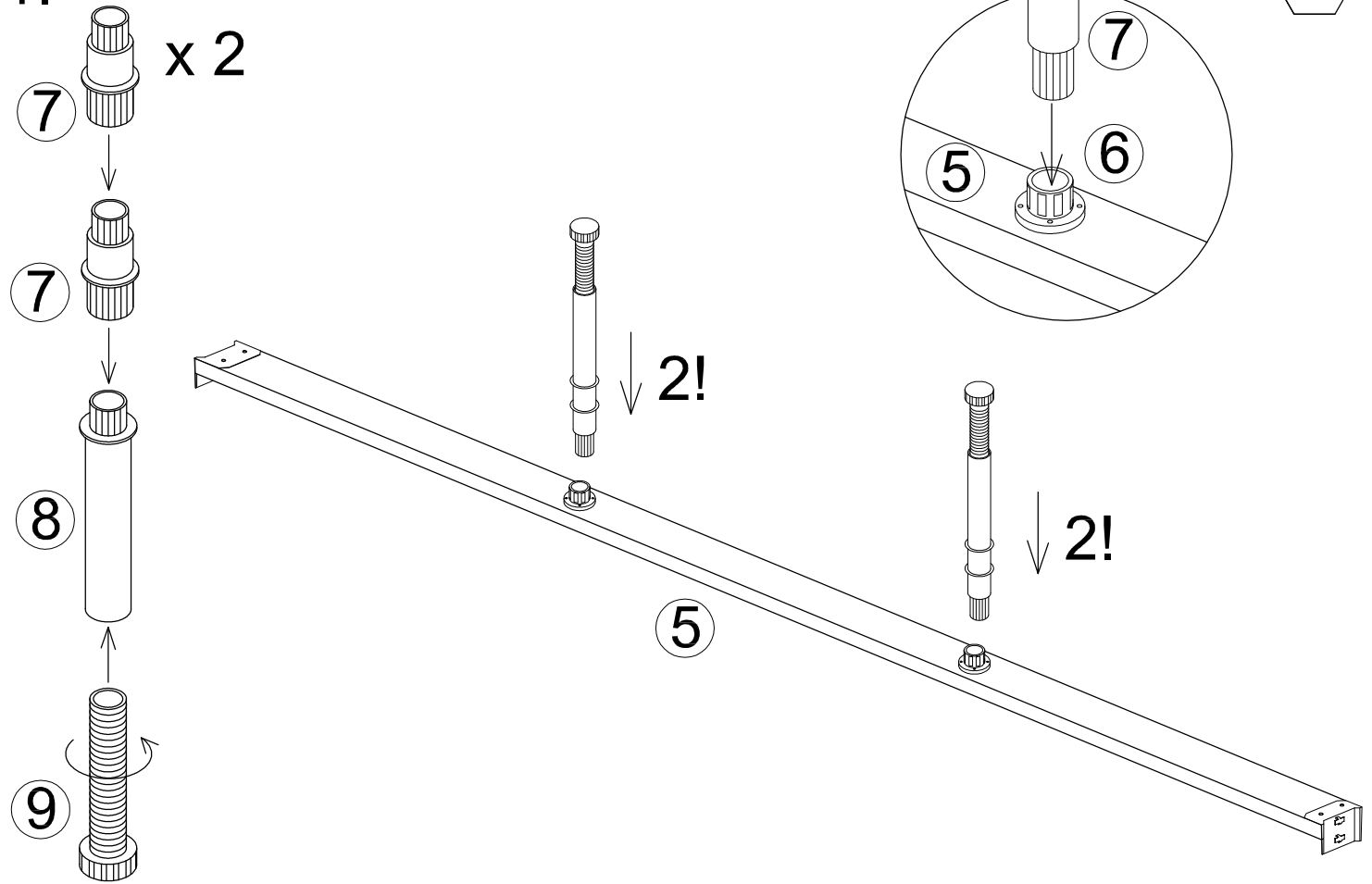
2


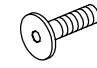



4

1!

3

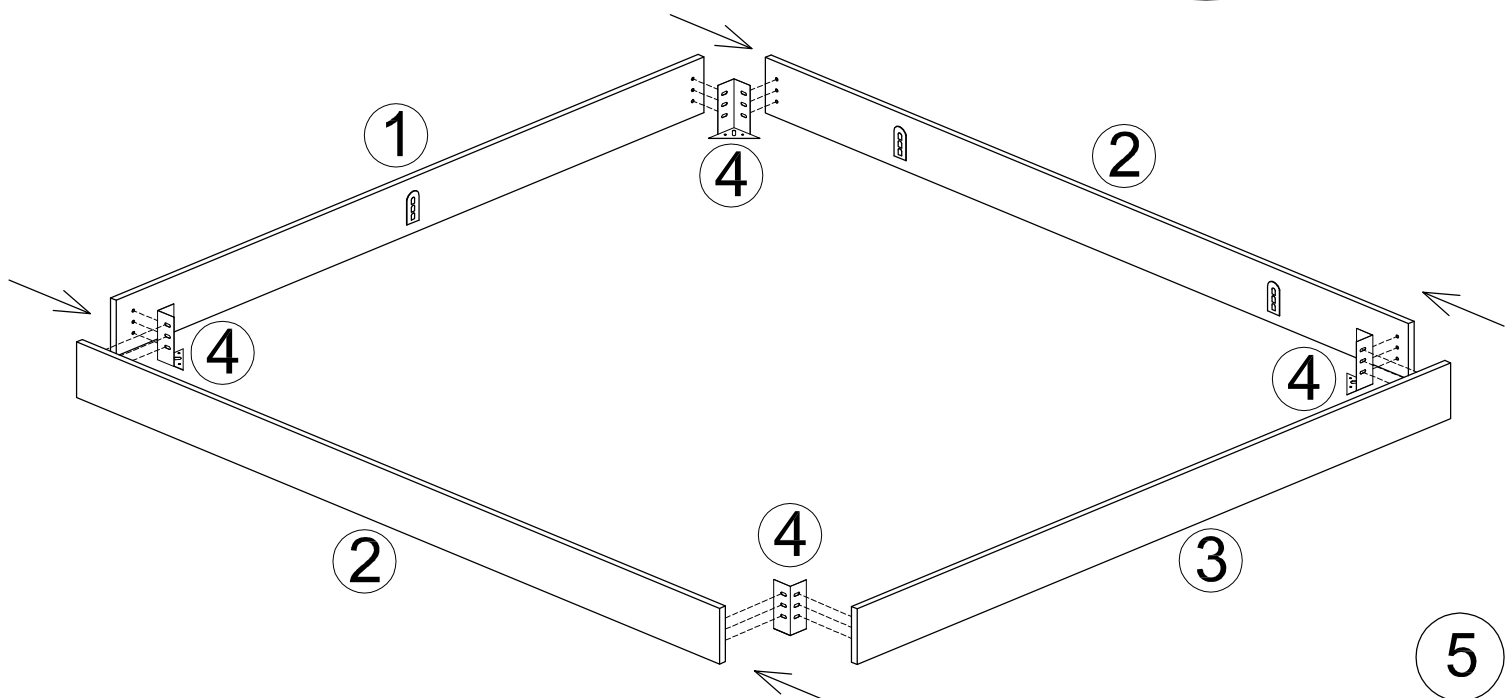
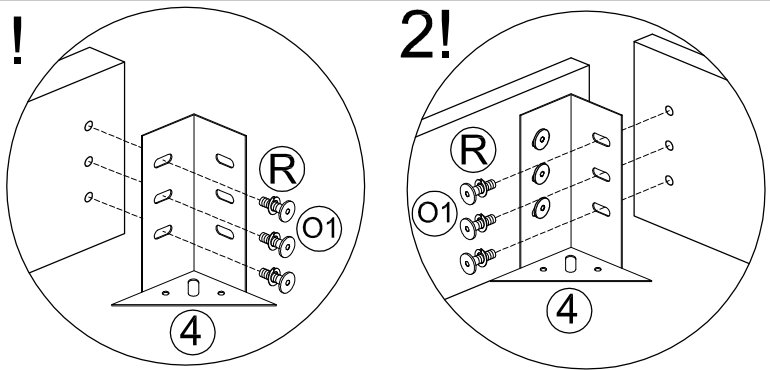


<p>(K) </p> <p>x 1</p>	<p>(O1)  M6x16</p> <p>x 24</p>	<p>(R)  $\varnothing 6$</p> <p>x 24</p>
--	---	---

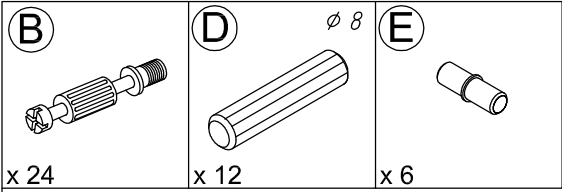
1!

2!

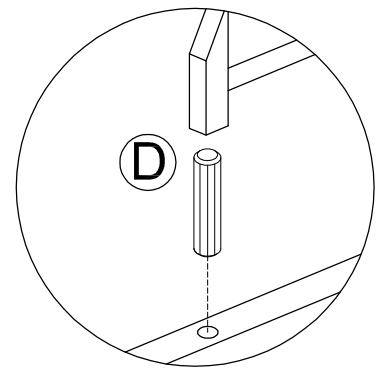
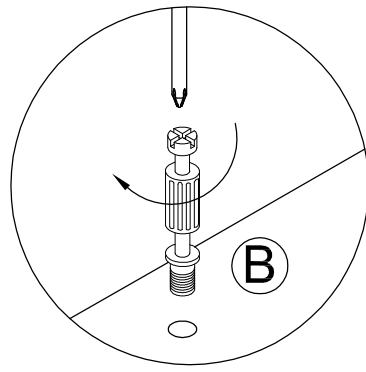
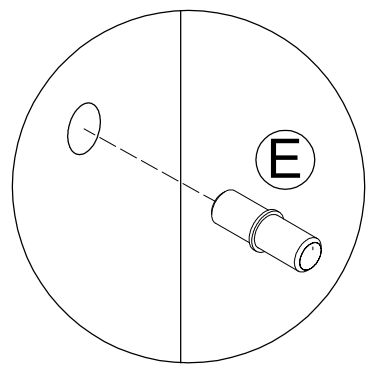
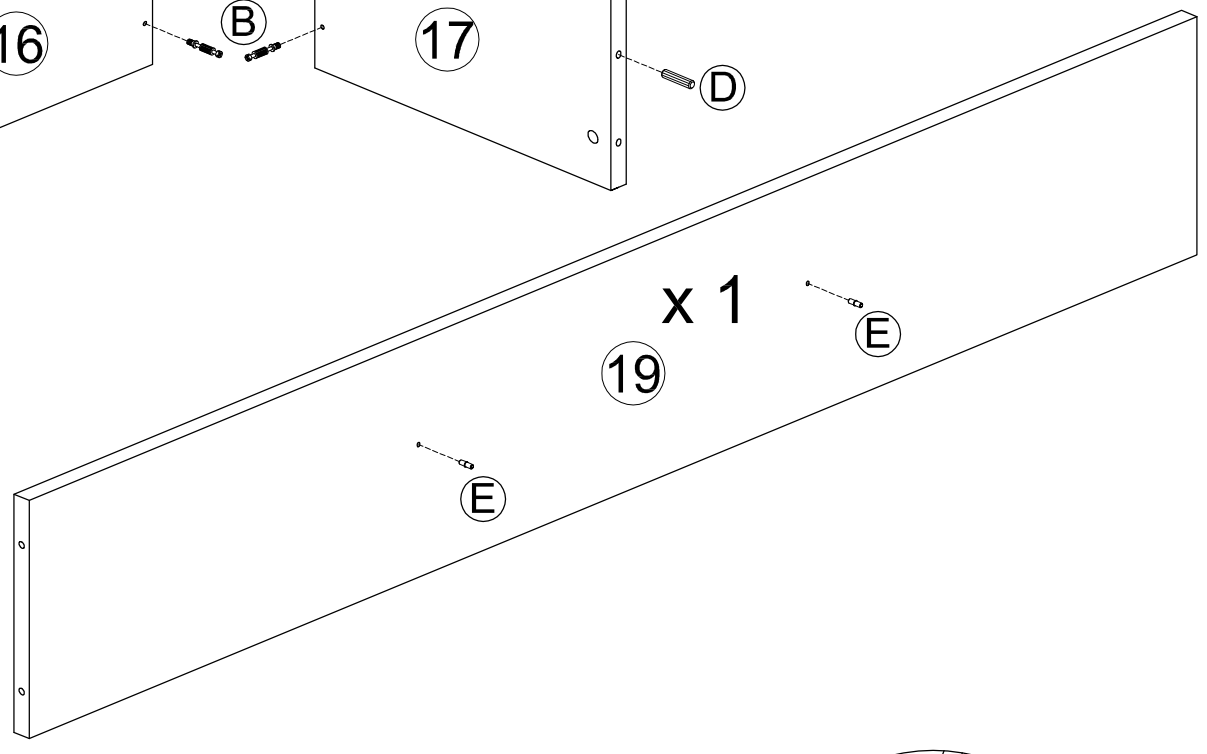
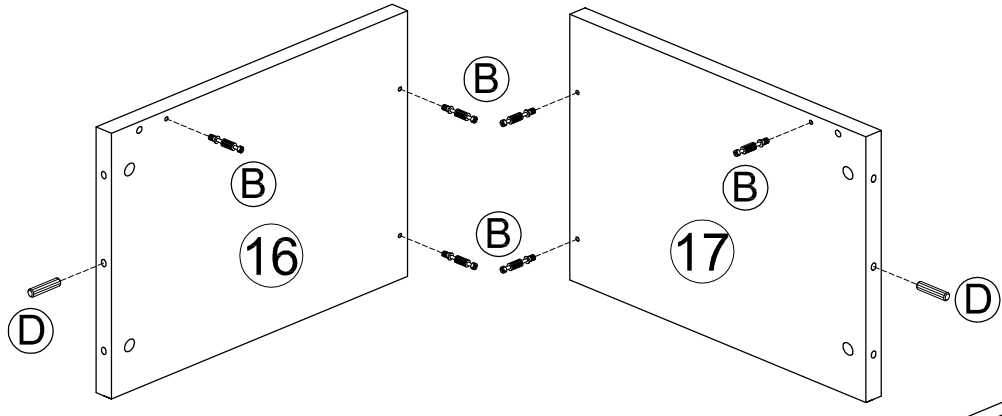
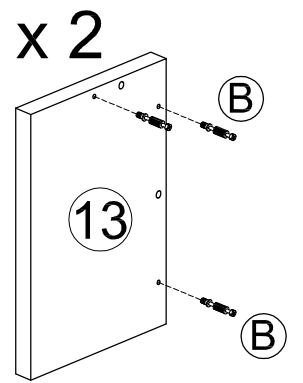
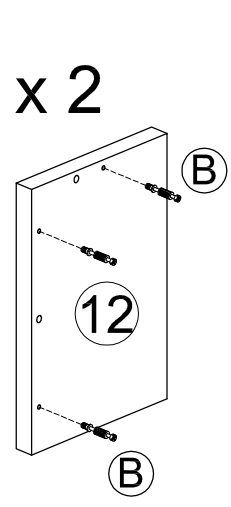
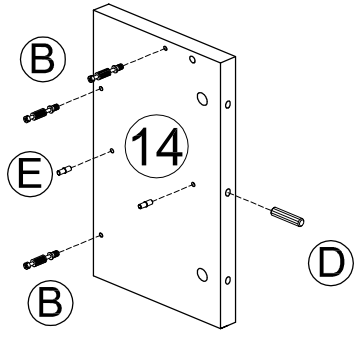
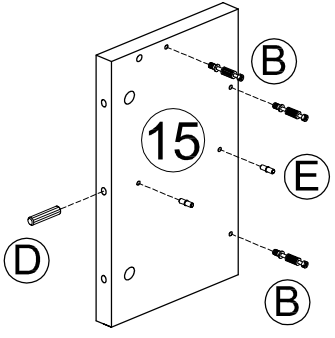
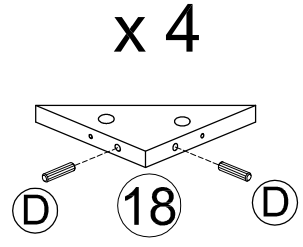
4



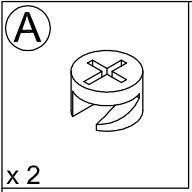
5



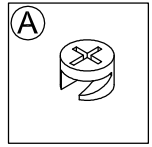
5



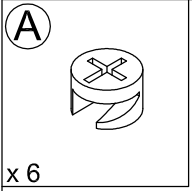
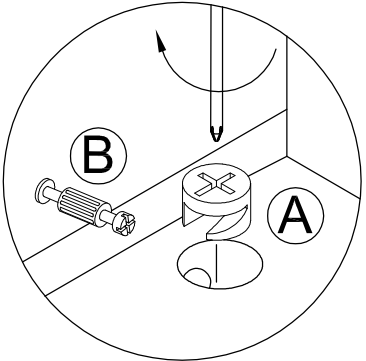
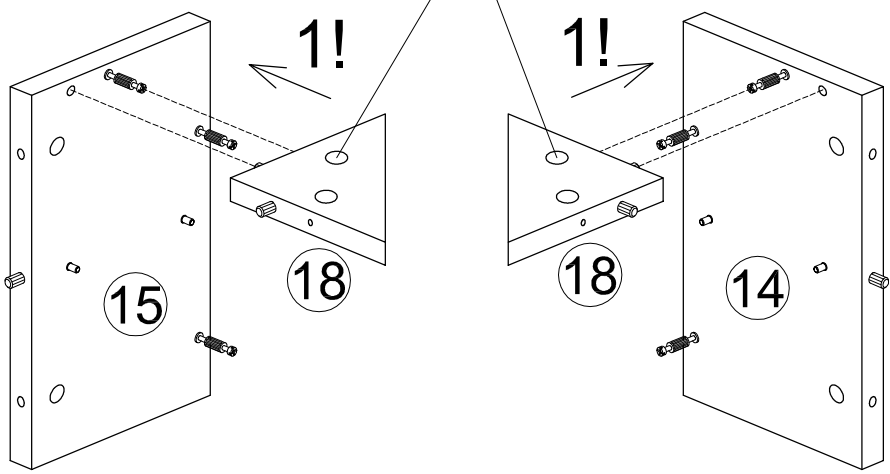
6



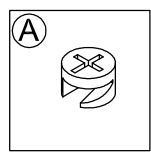
6



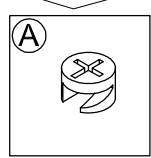
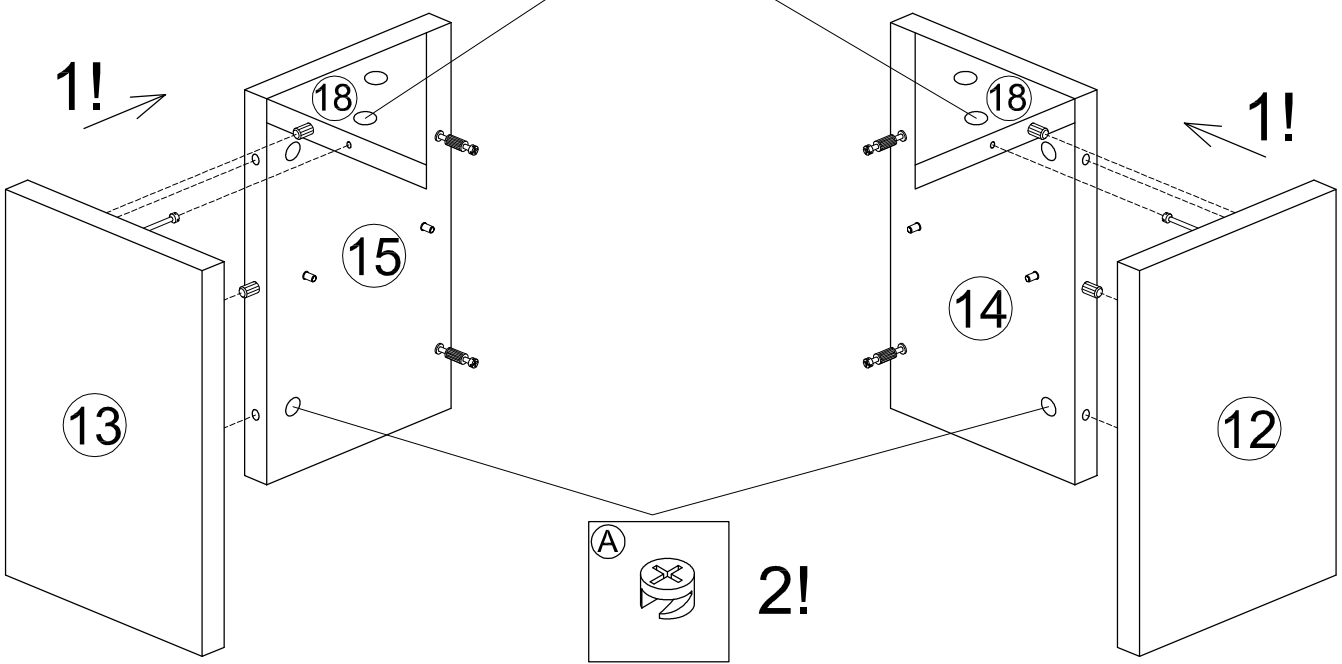
2!



7

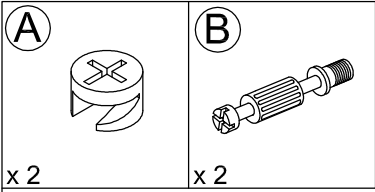


2!

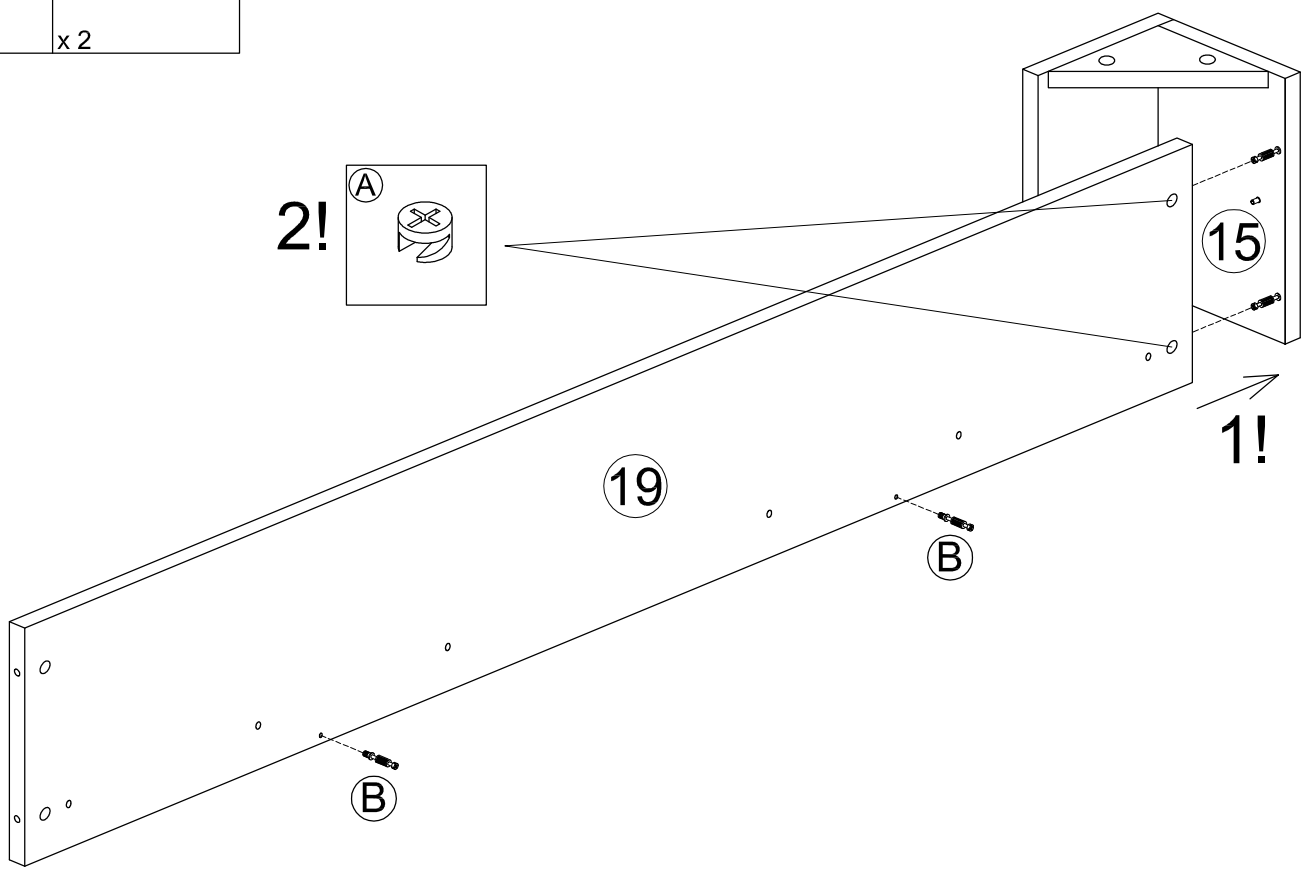


2!

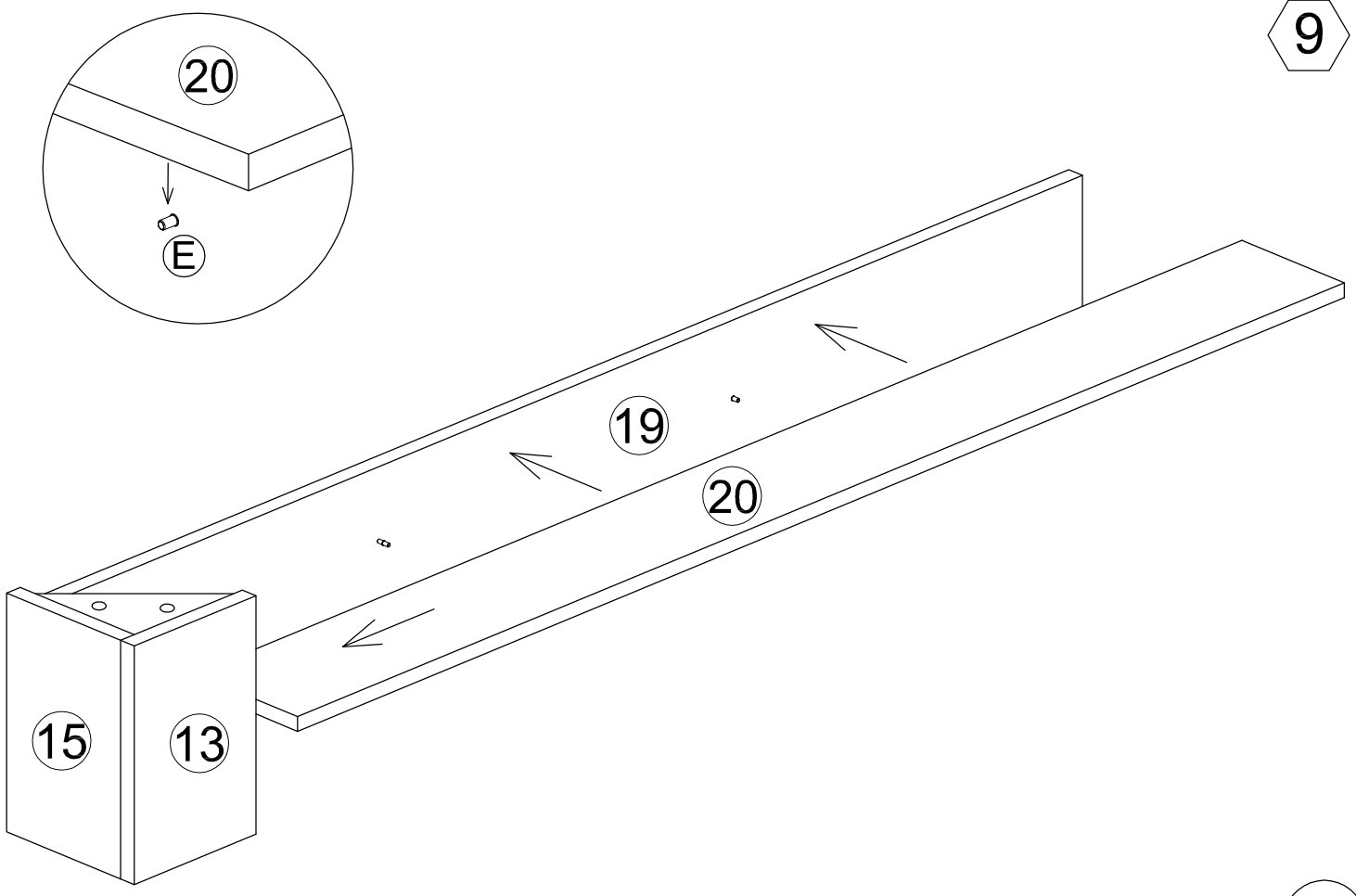
7



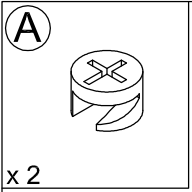
8



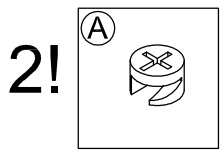
9



8

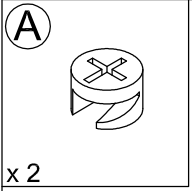
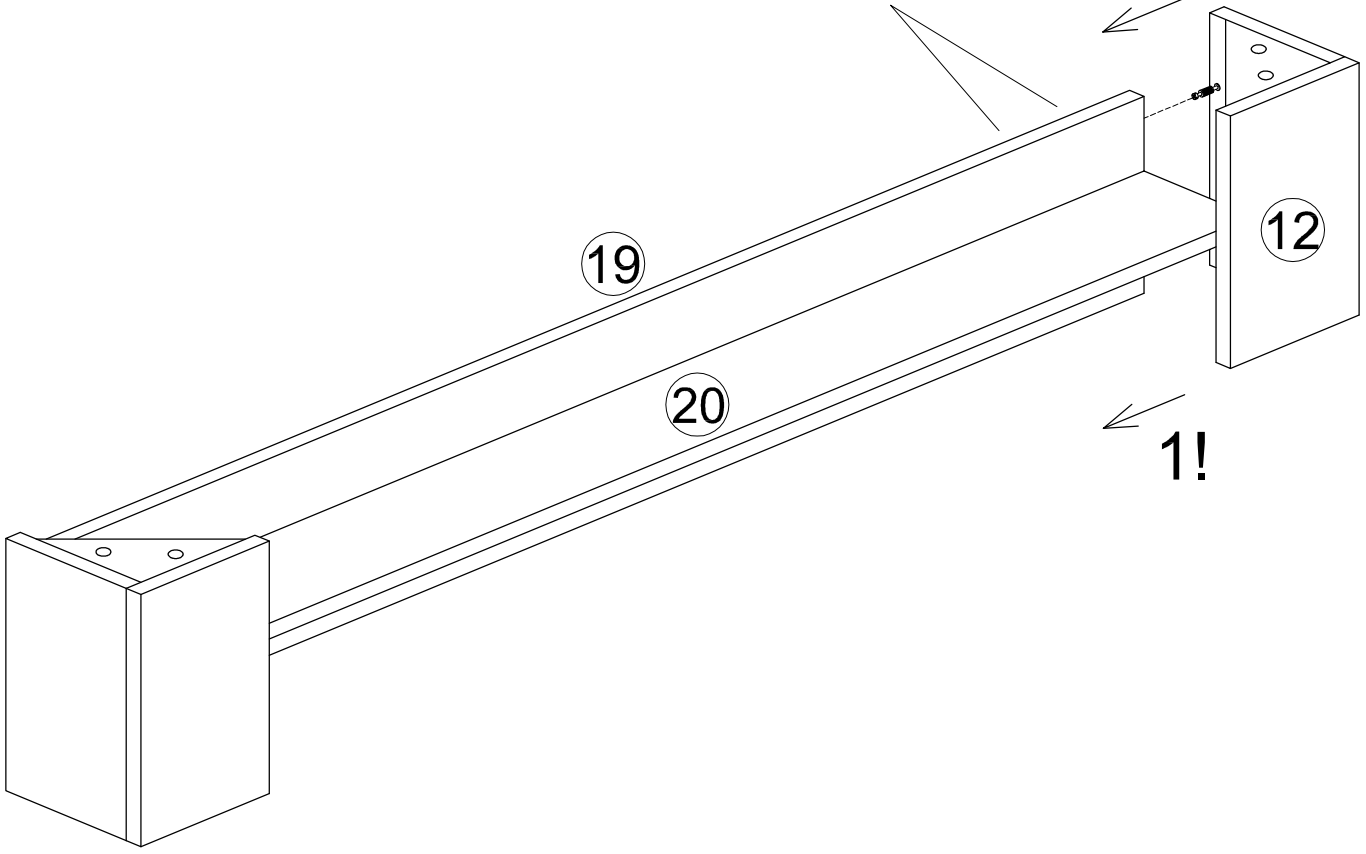


10

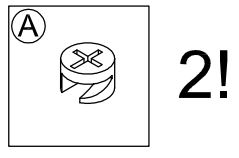


1!

1!

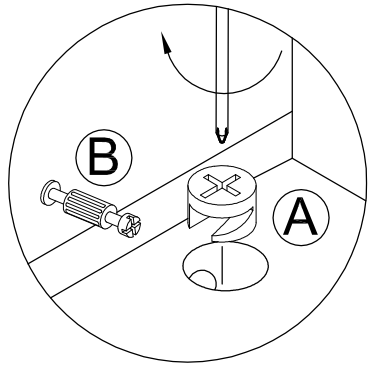
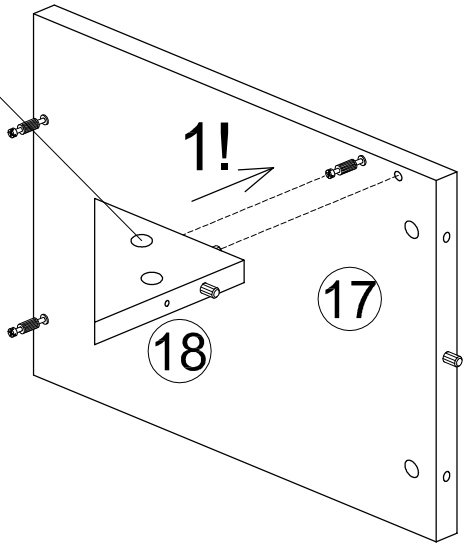
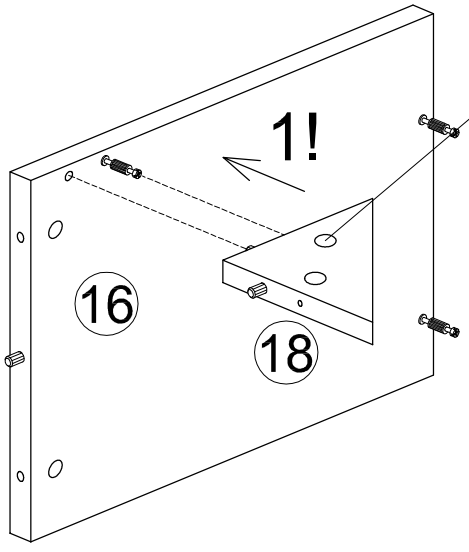


11

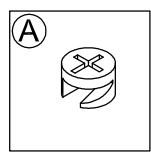
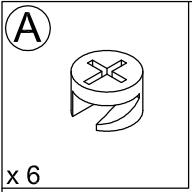


1!

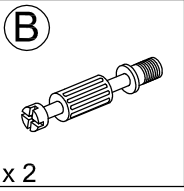
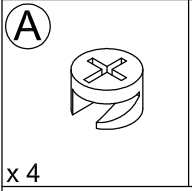
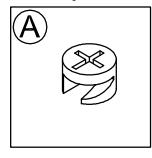
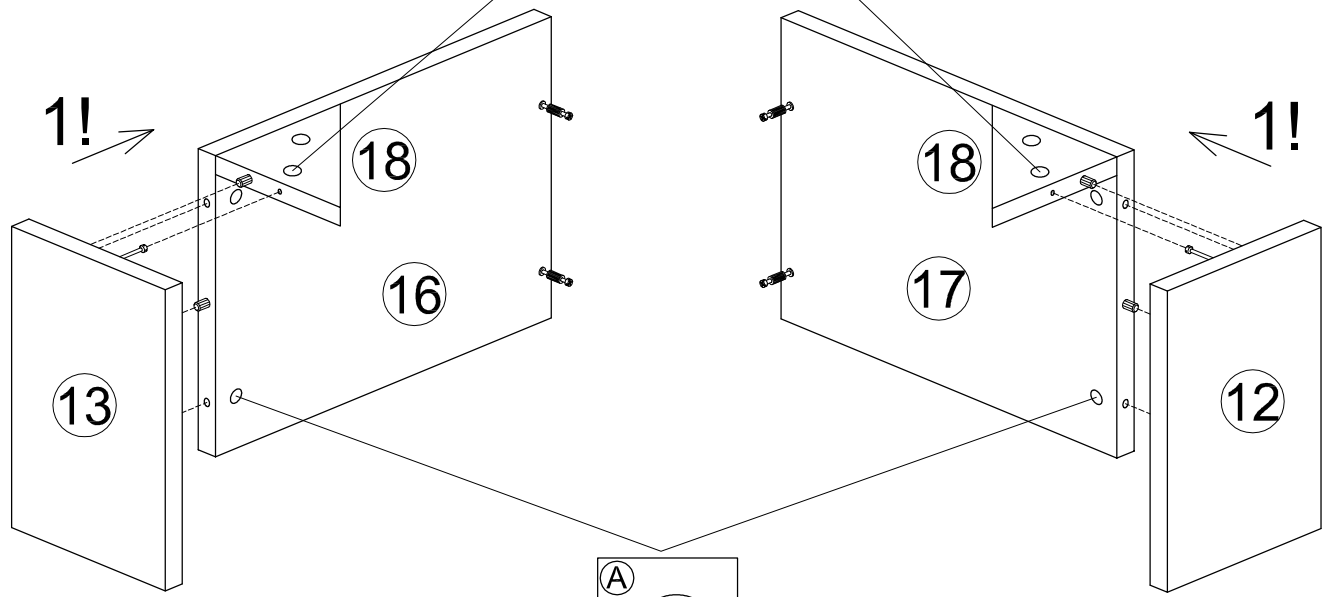
1!



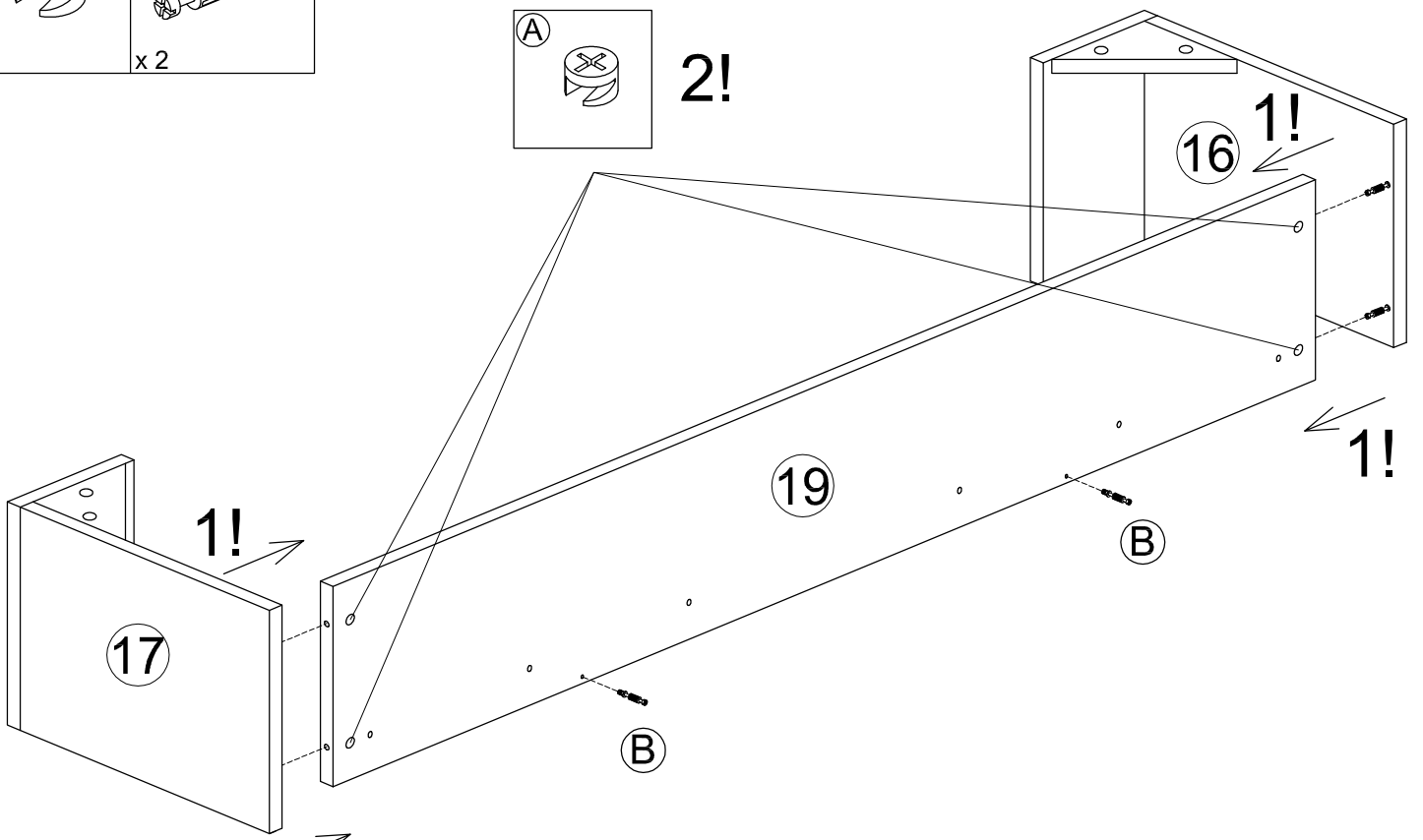
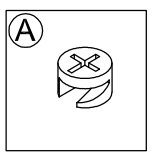
9



12



13



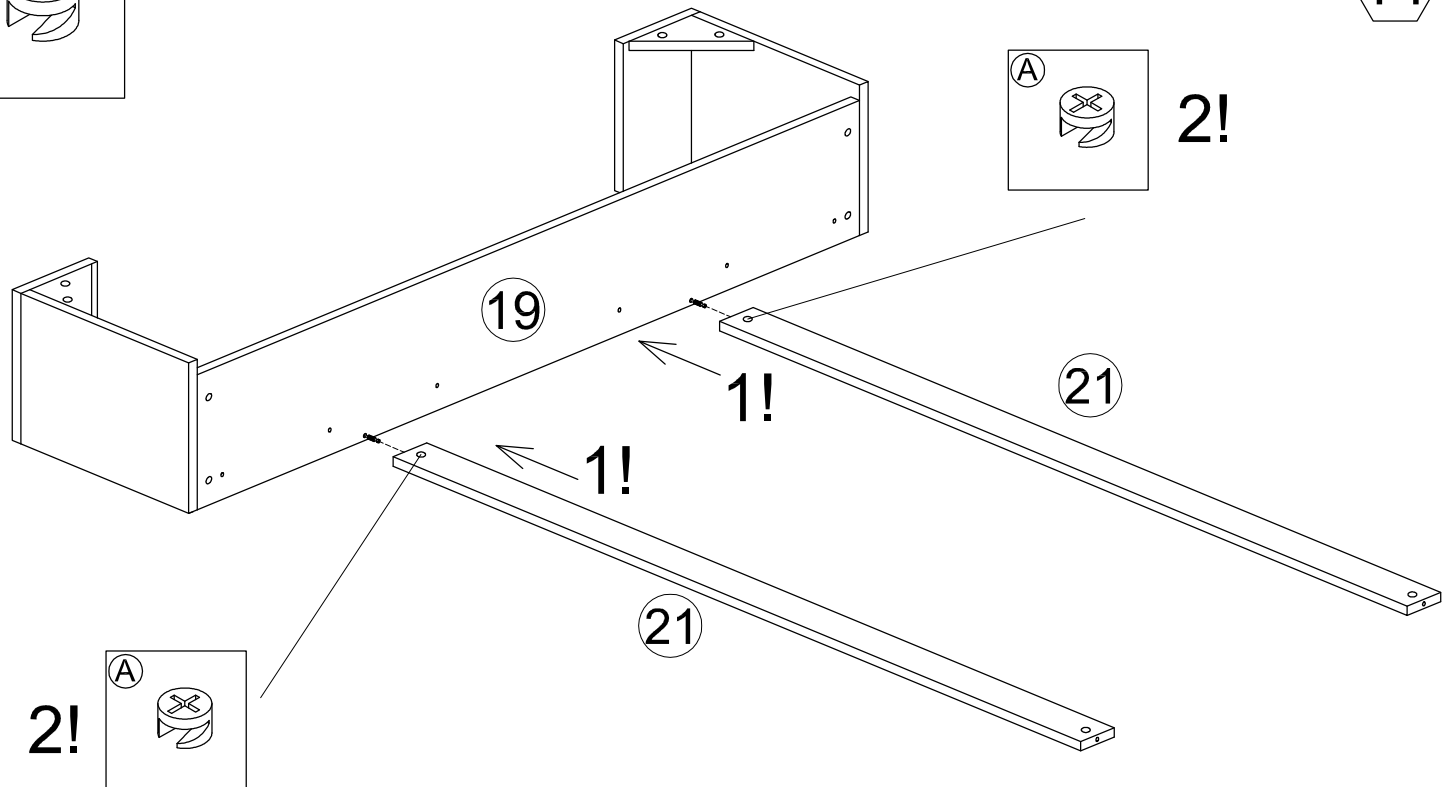
10

(A)



x 2

14

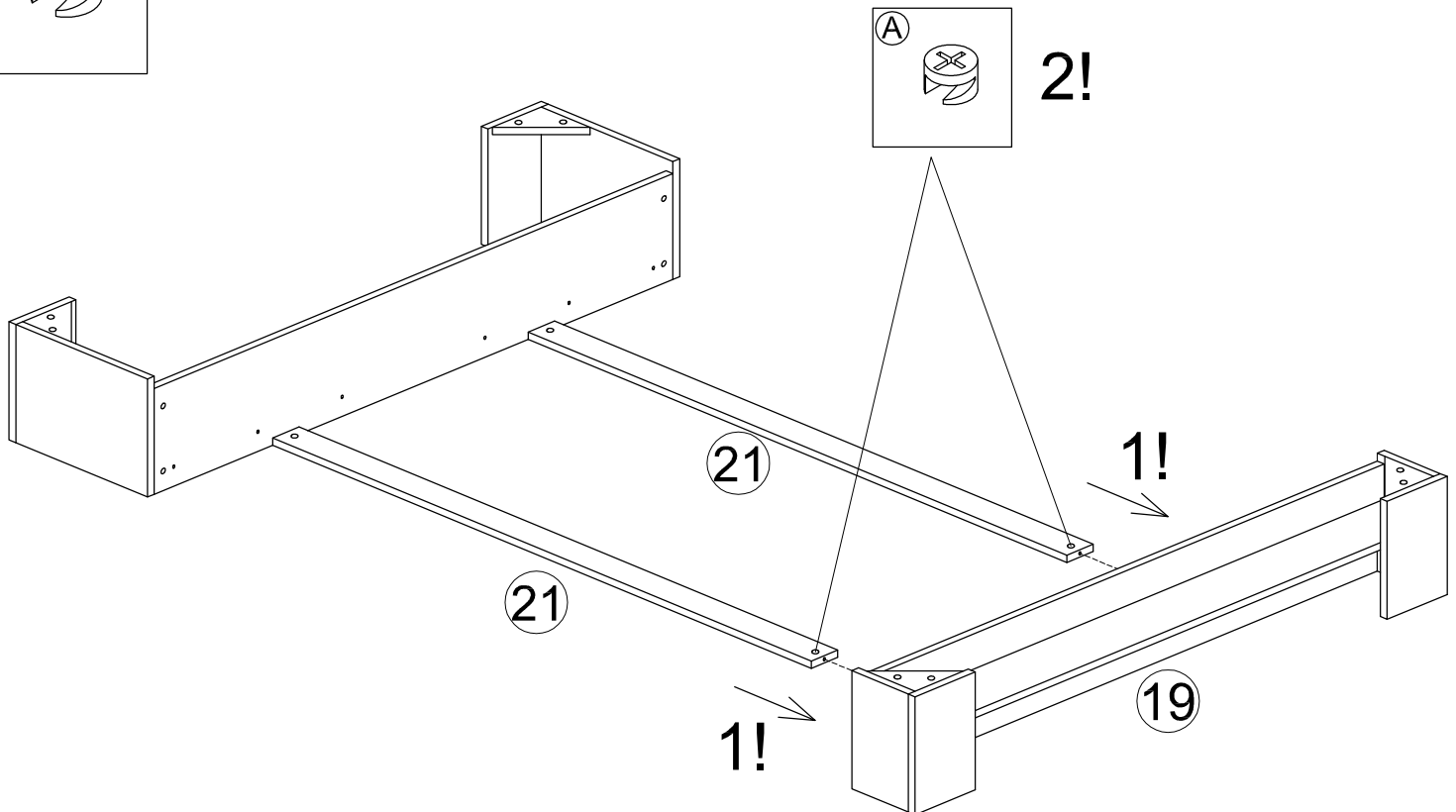


(A)

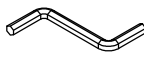
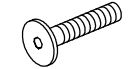


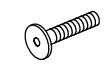
x 2

15

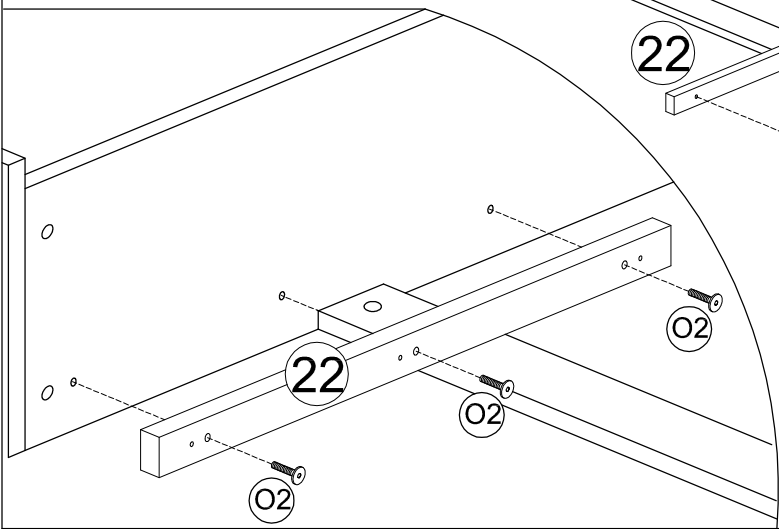
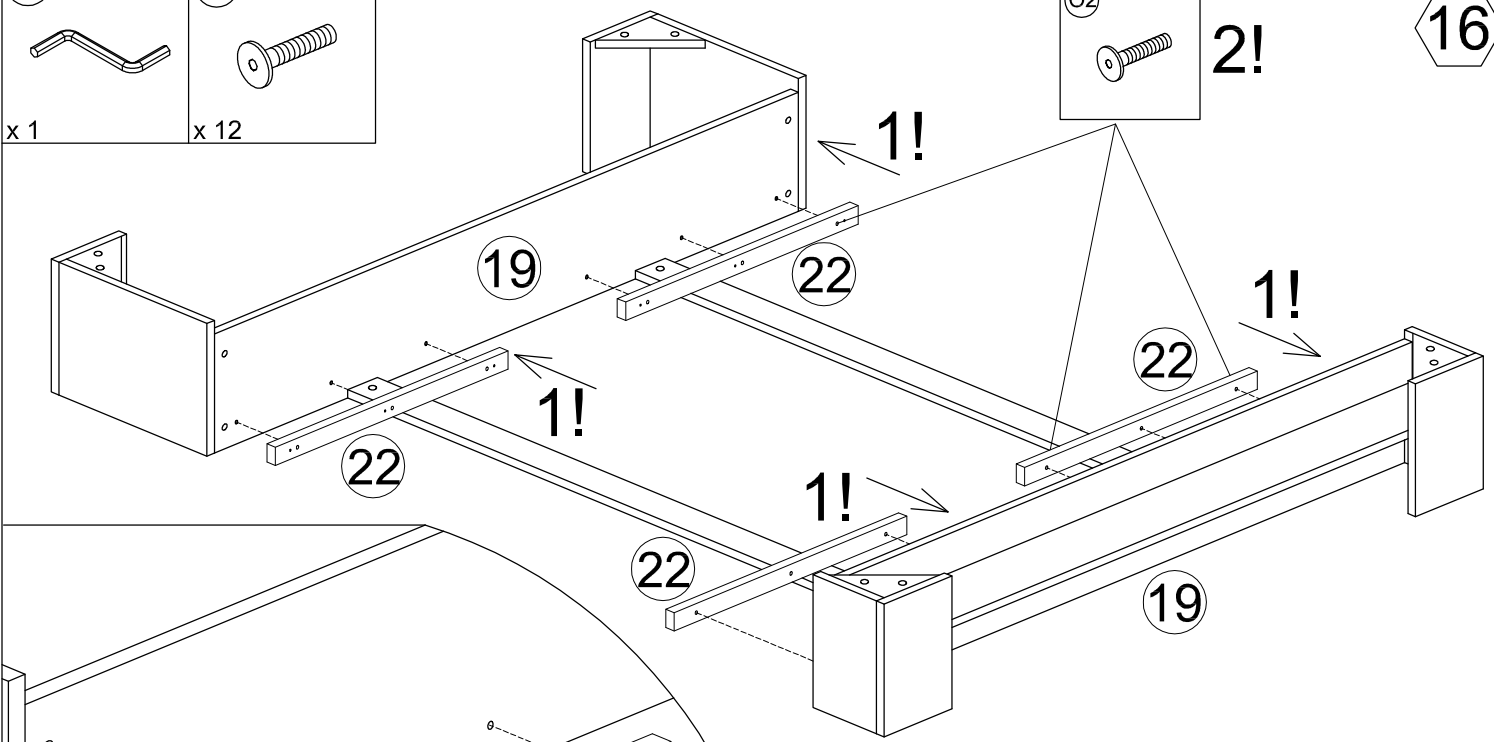



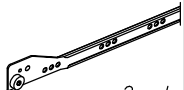
11

(K)  x 1	(O2) M6x25  x 12
---	--

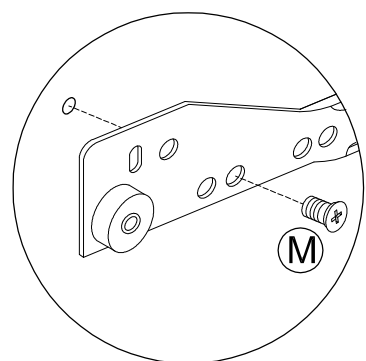
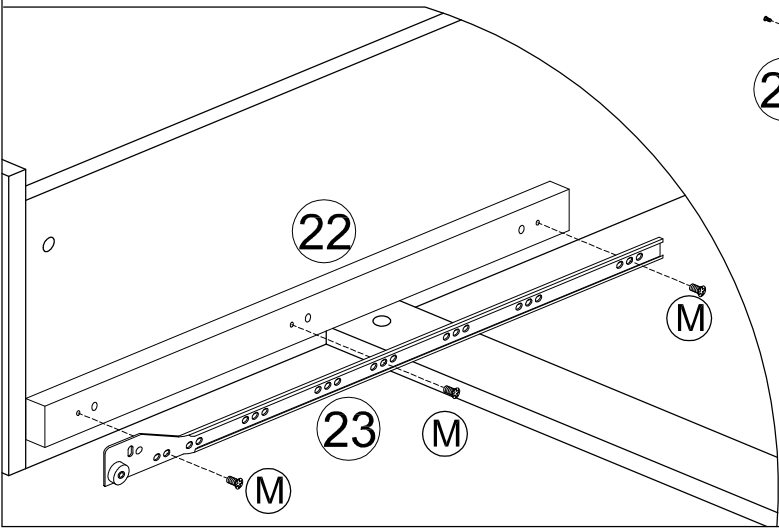
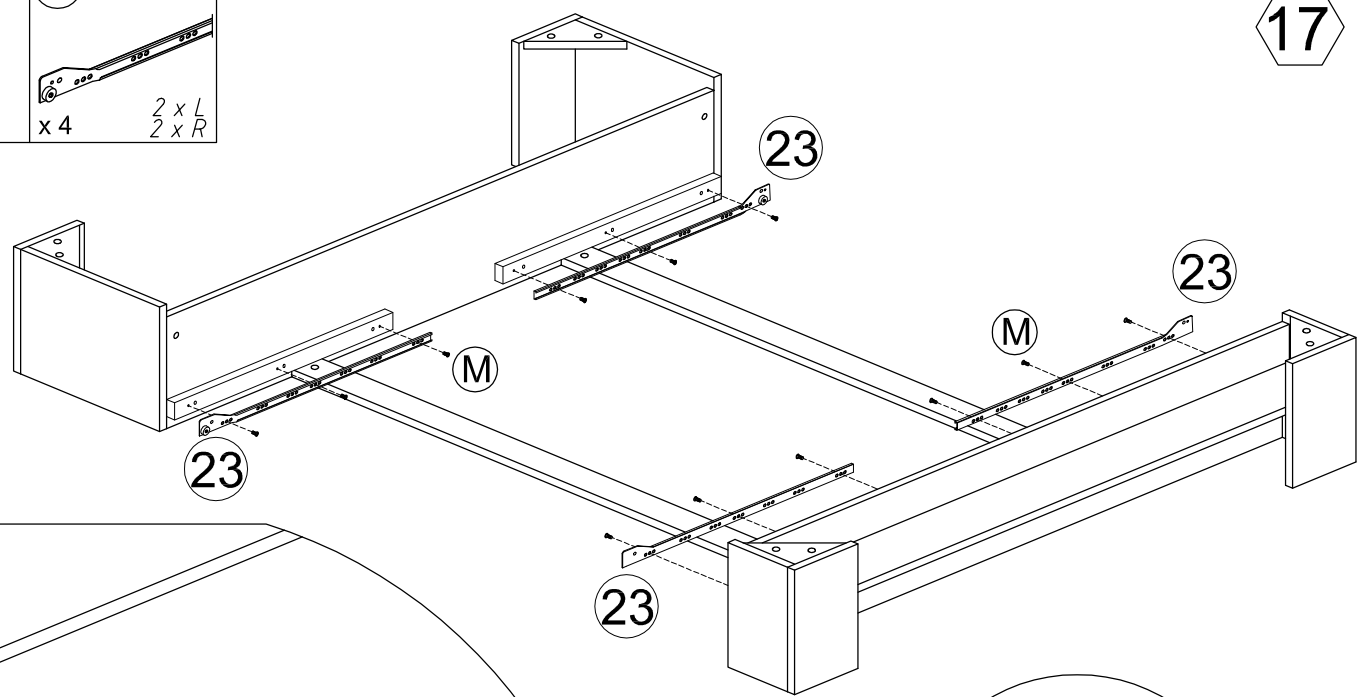
(O2) M6x25 	2!
--	-----------

16



(M) $\varnothing 5 \times 13$  x 12	(23) L-550  x 4 2 x L 2 x R
--	---

17

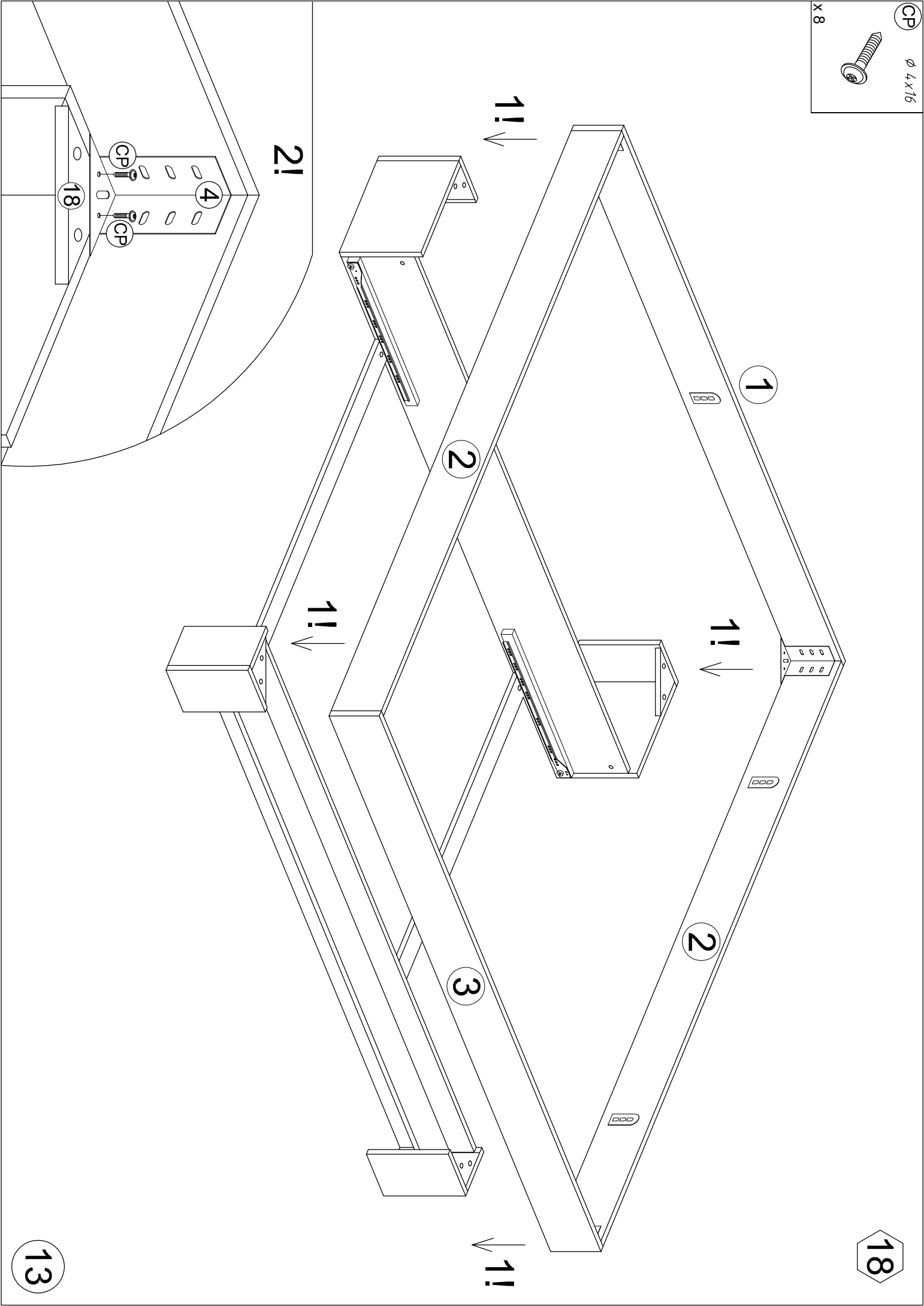


12

CP ϕ 4x16

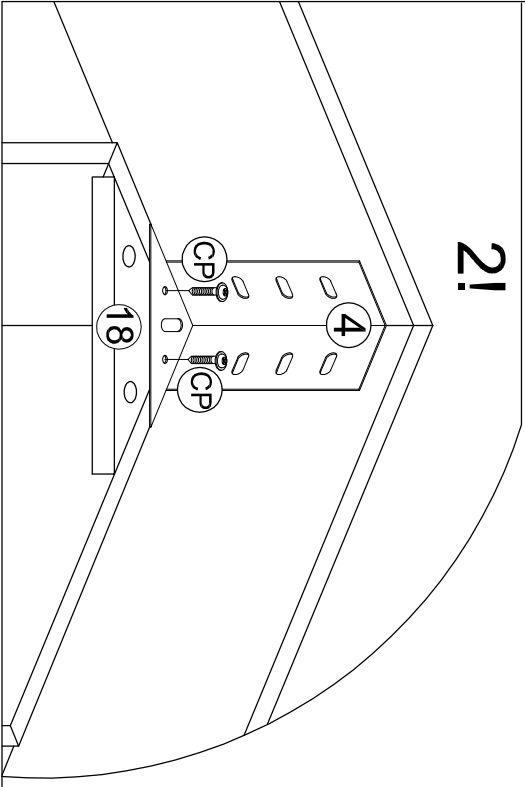


x 8

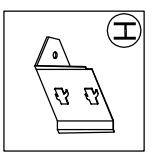
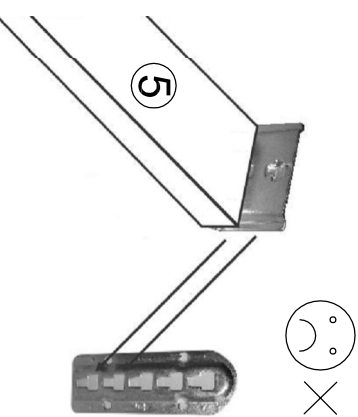
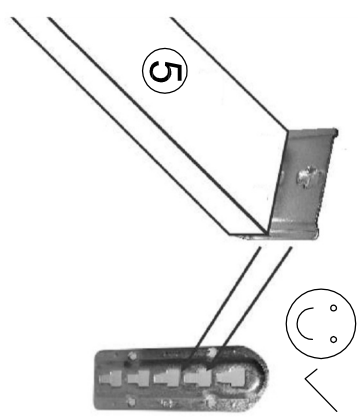
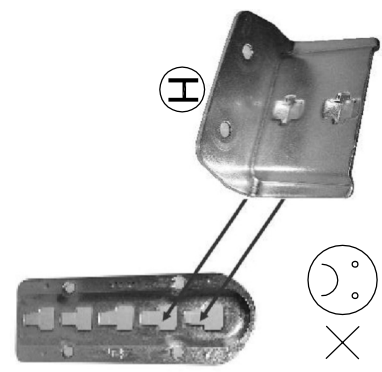
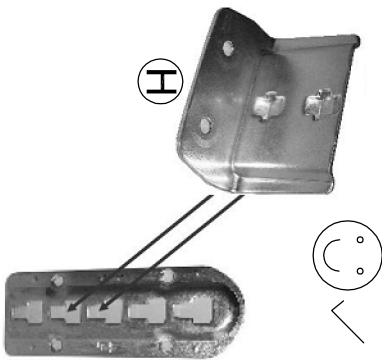
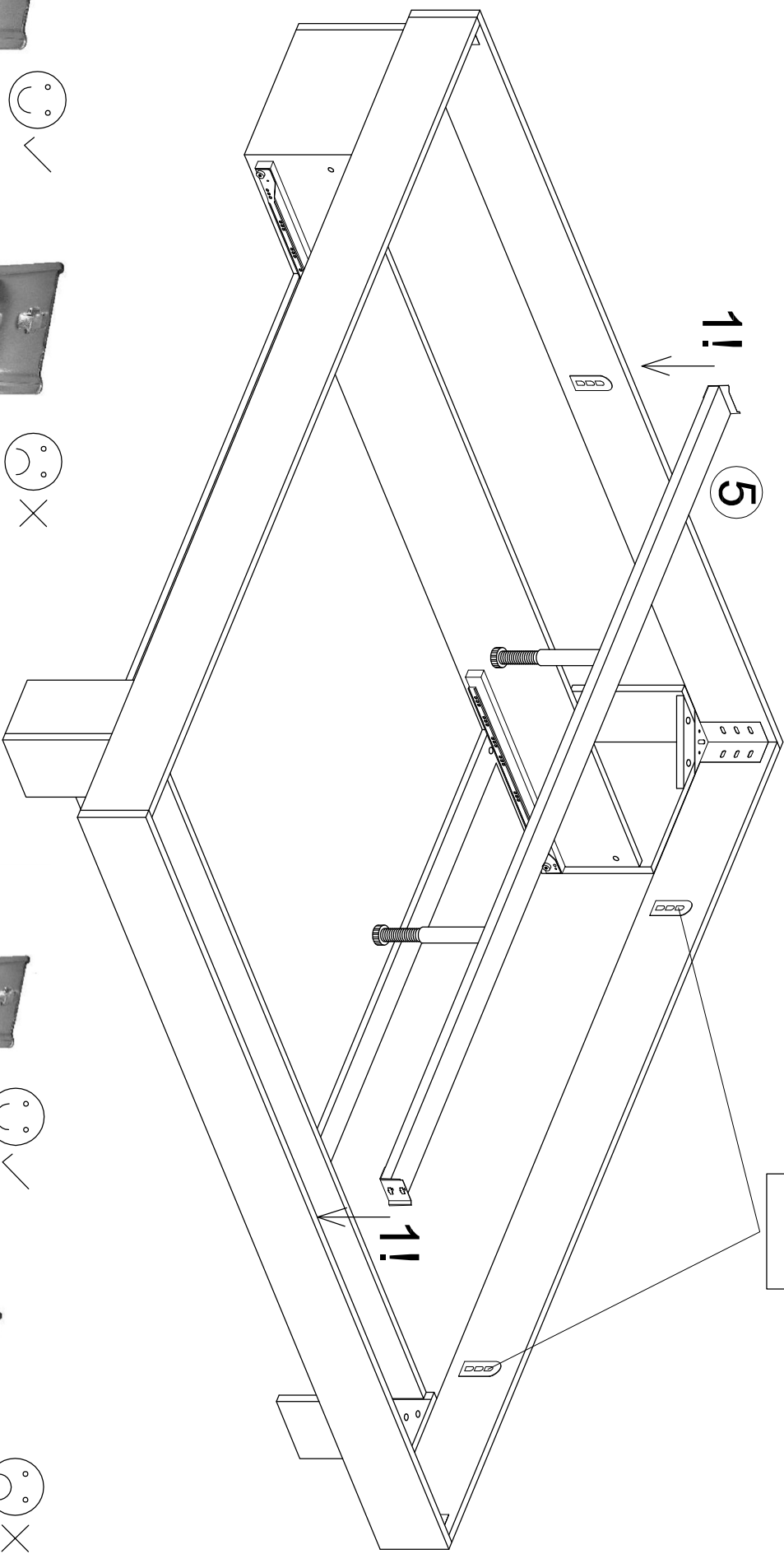
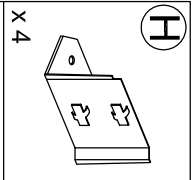


18

13



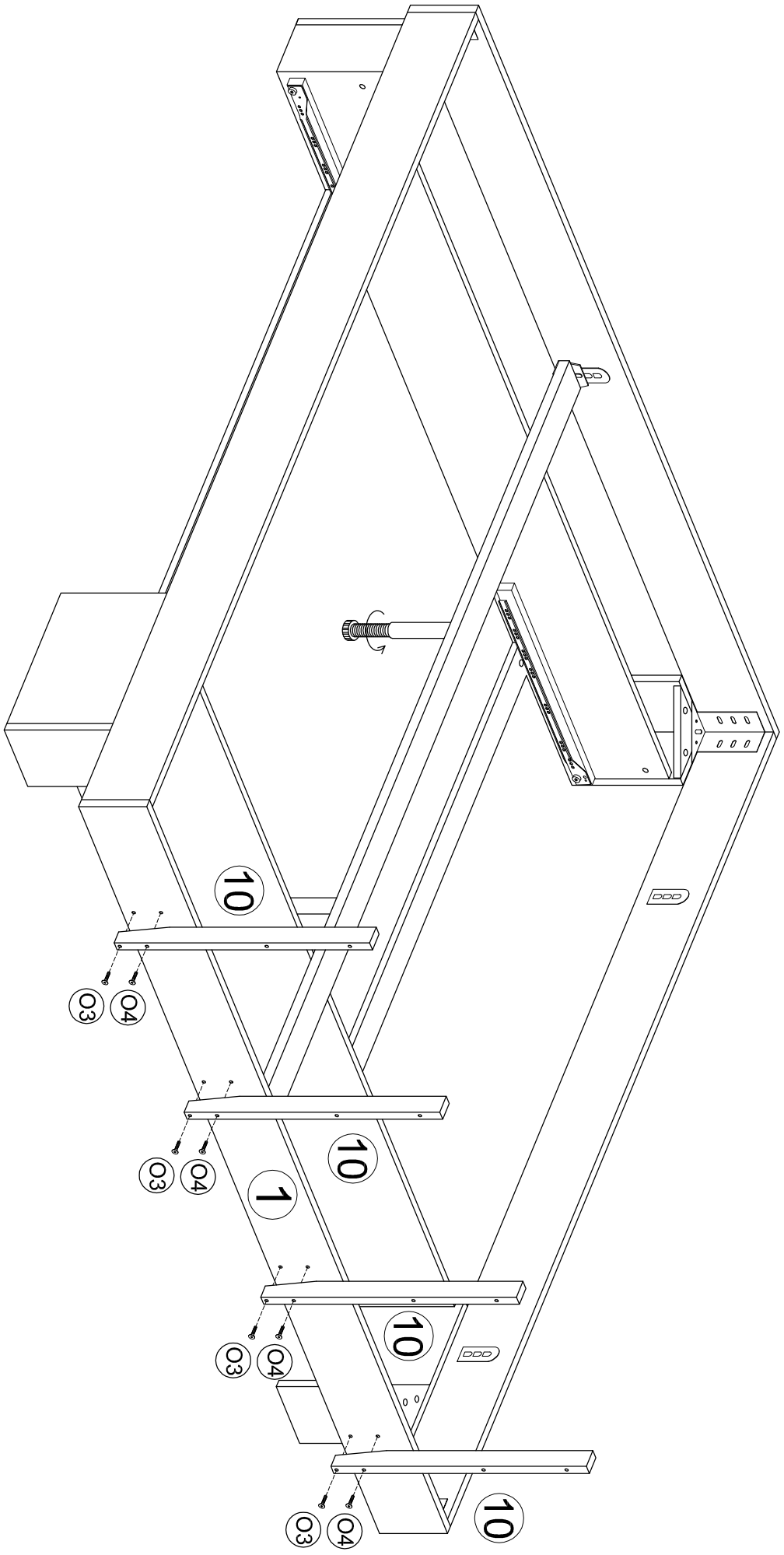
2!

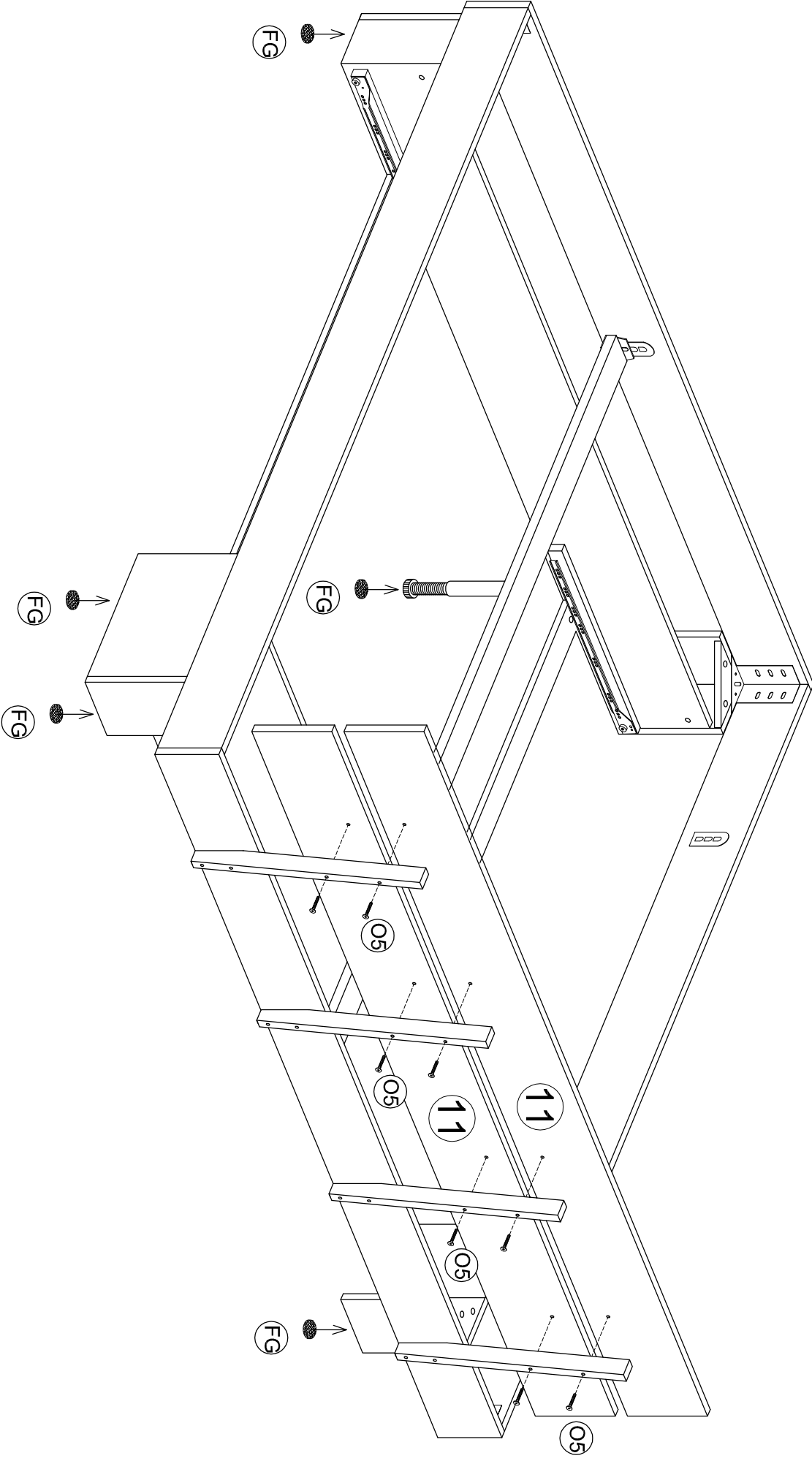
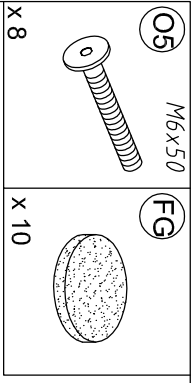


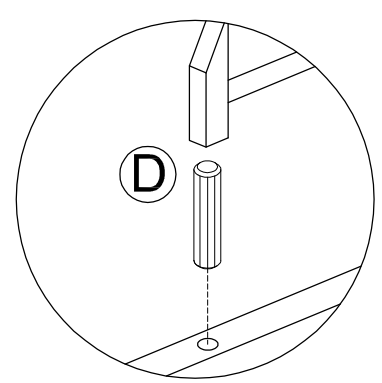
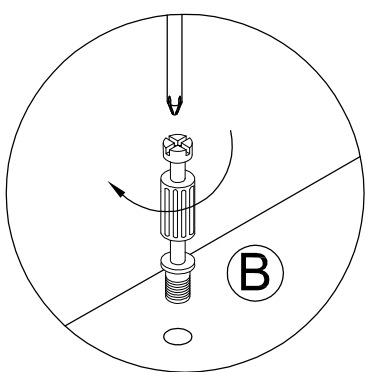
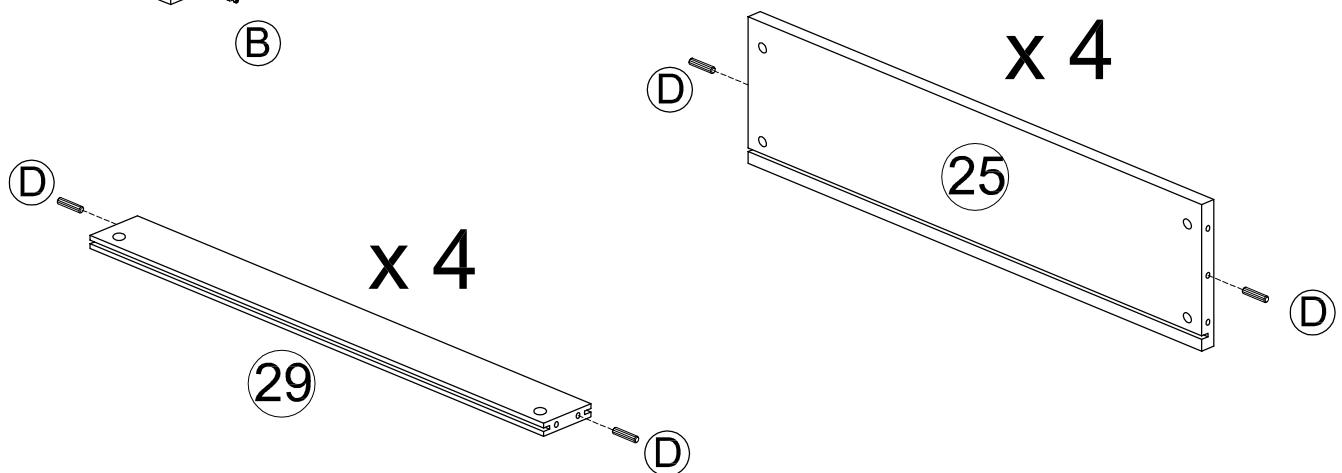
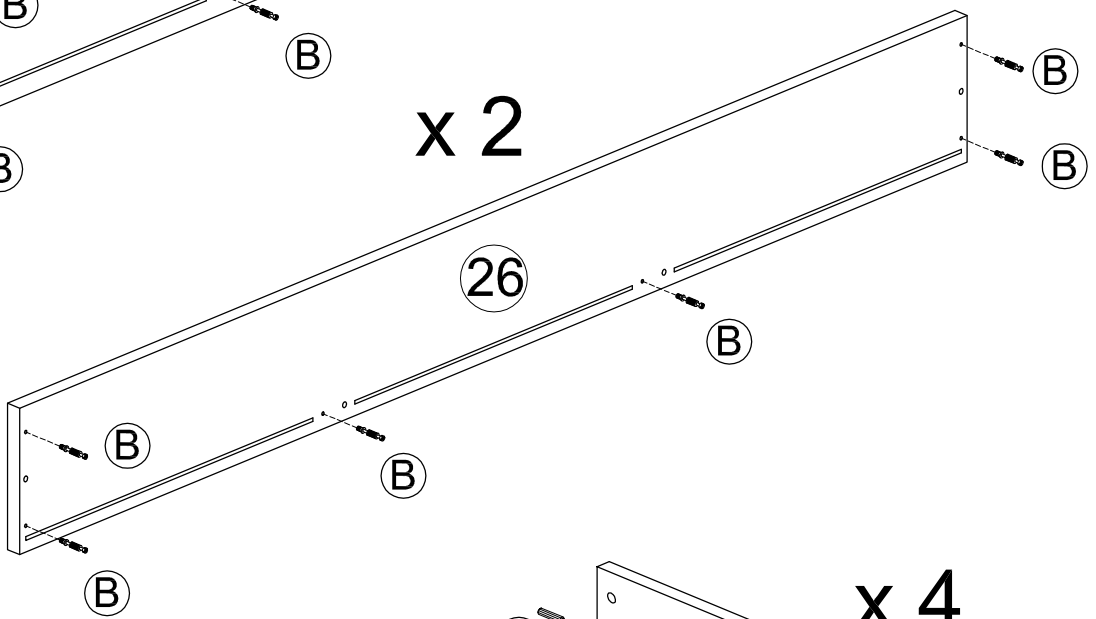
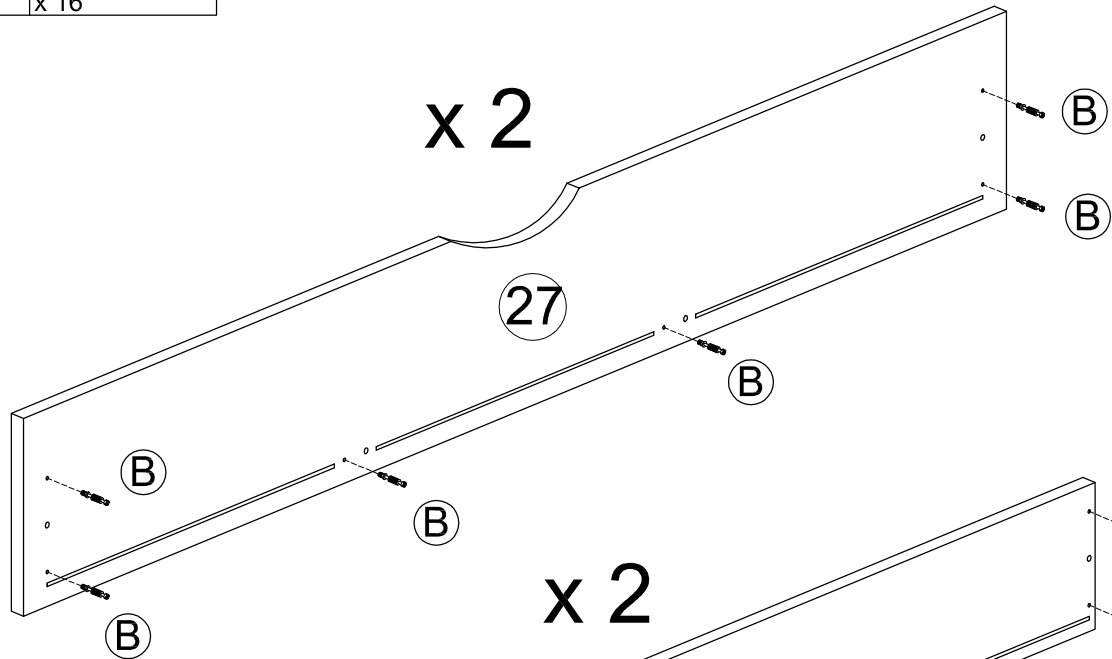
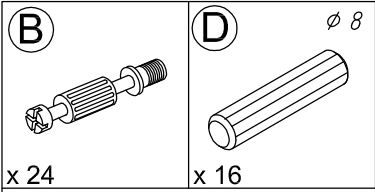
- ⓪3
M6x4,0
- ⓪4
M6x4,5

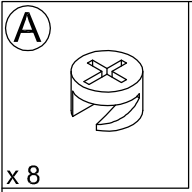
X 4

X 4

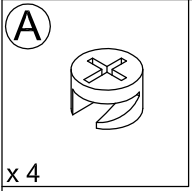
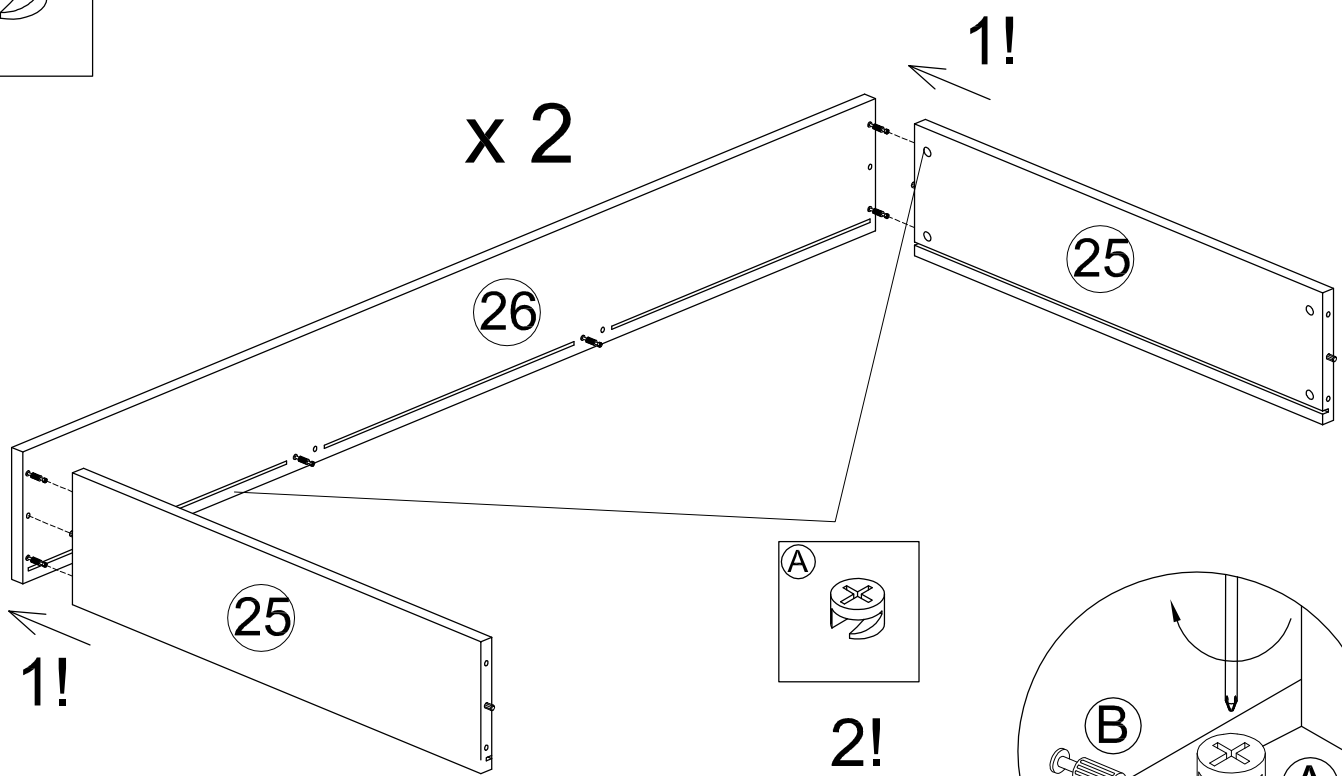




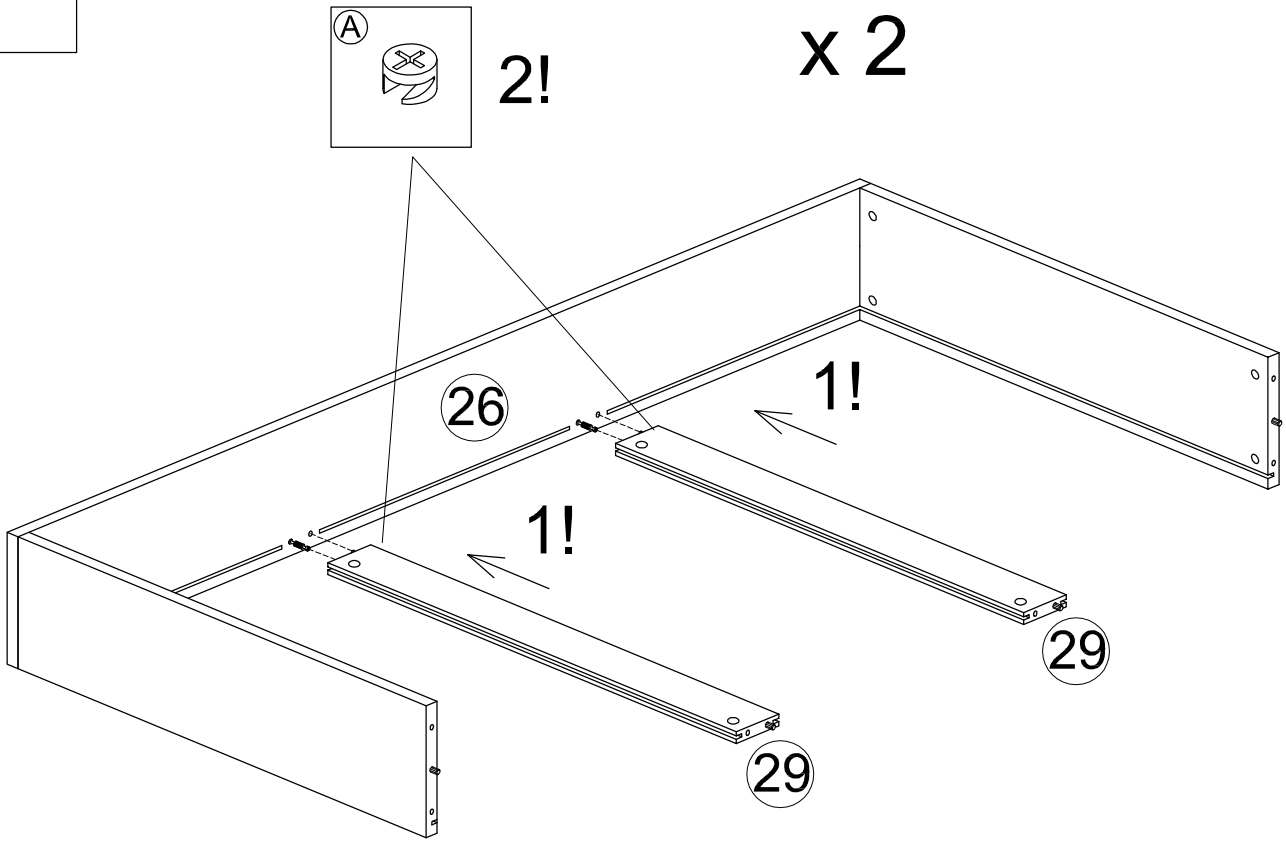




23



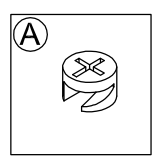
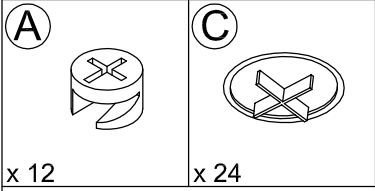
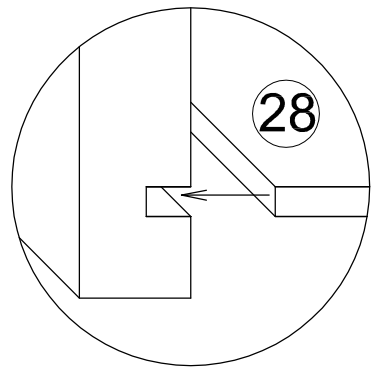
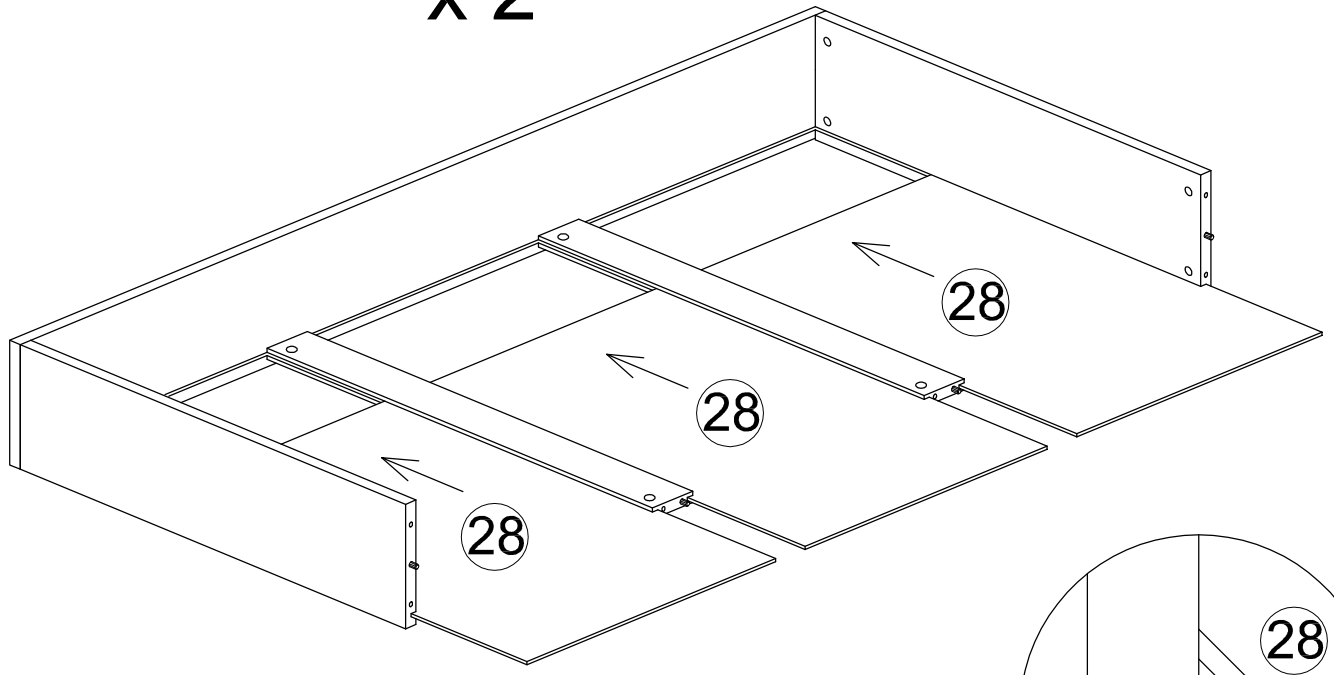
24



18

25

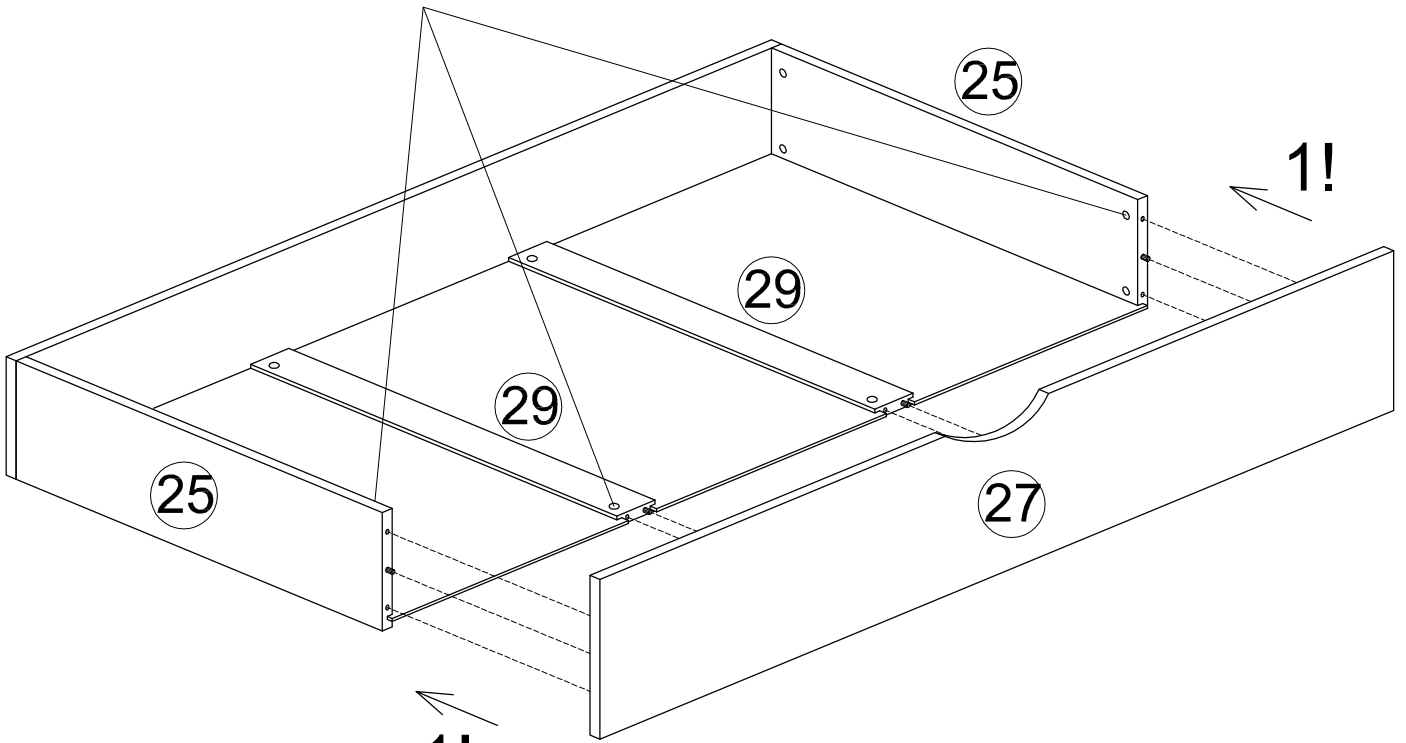
x 2




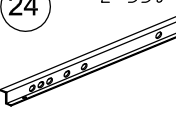
2!

x 2

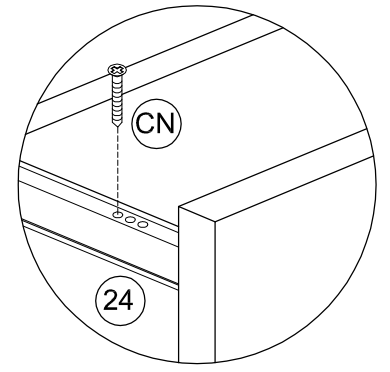
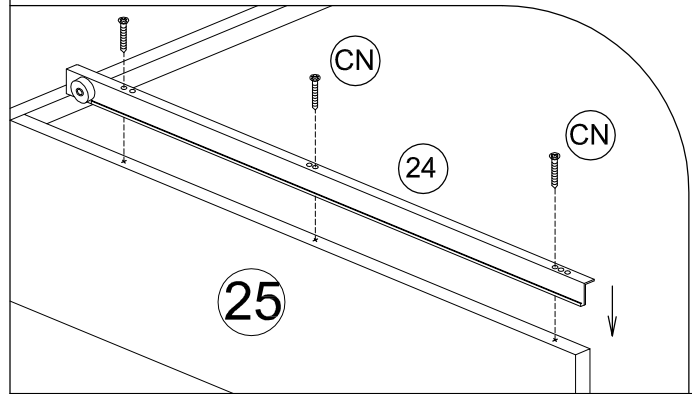
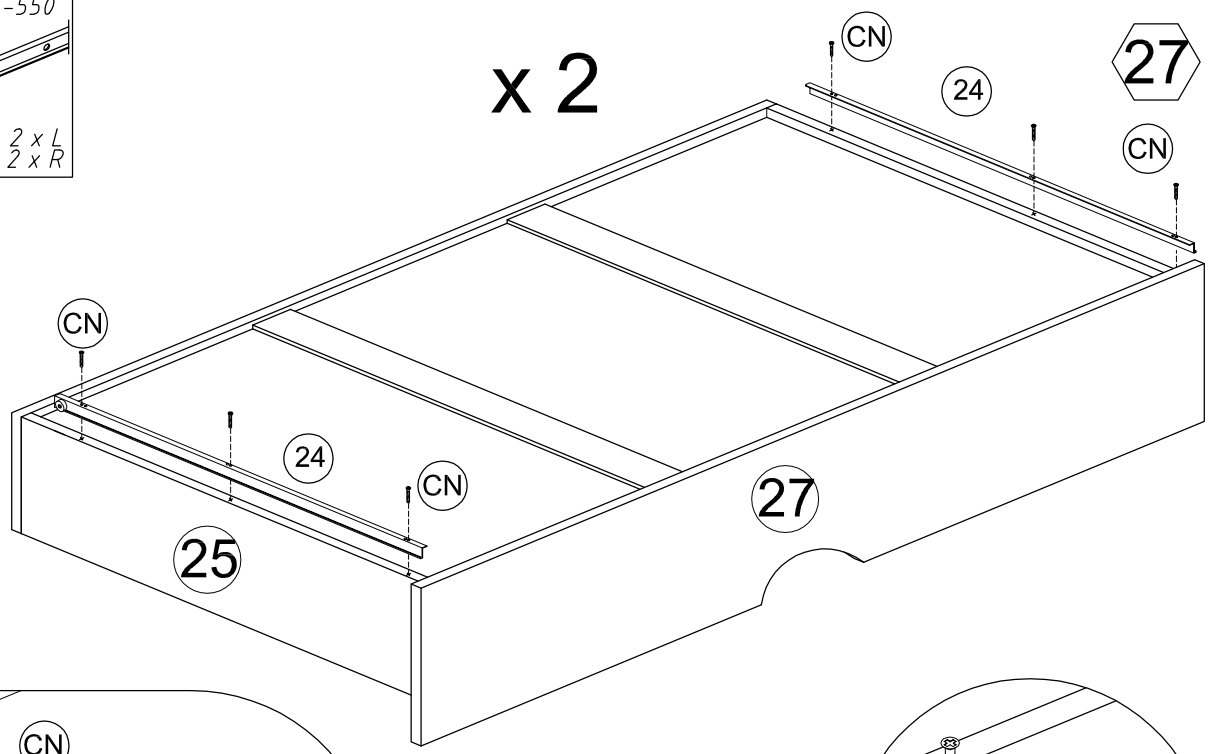
26



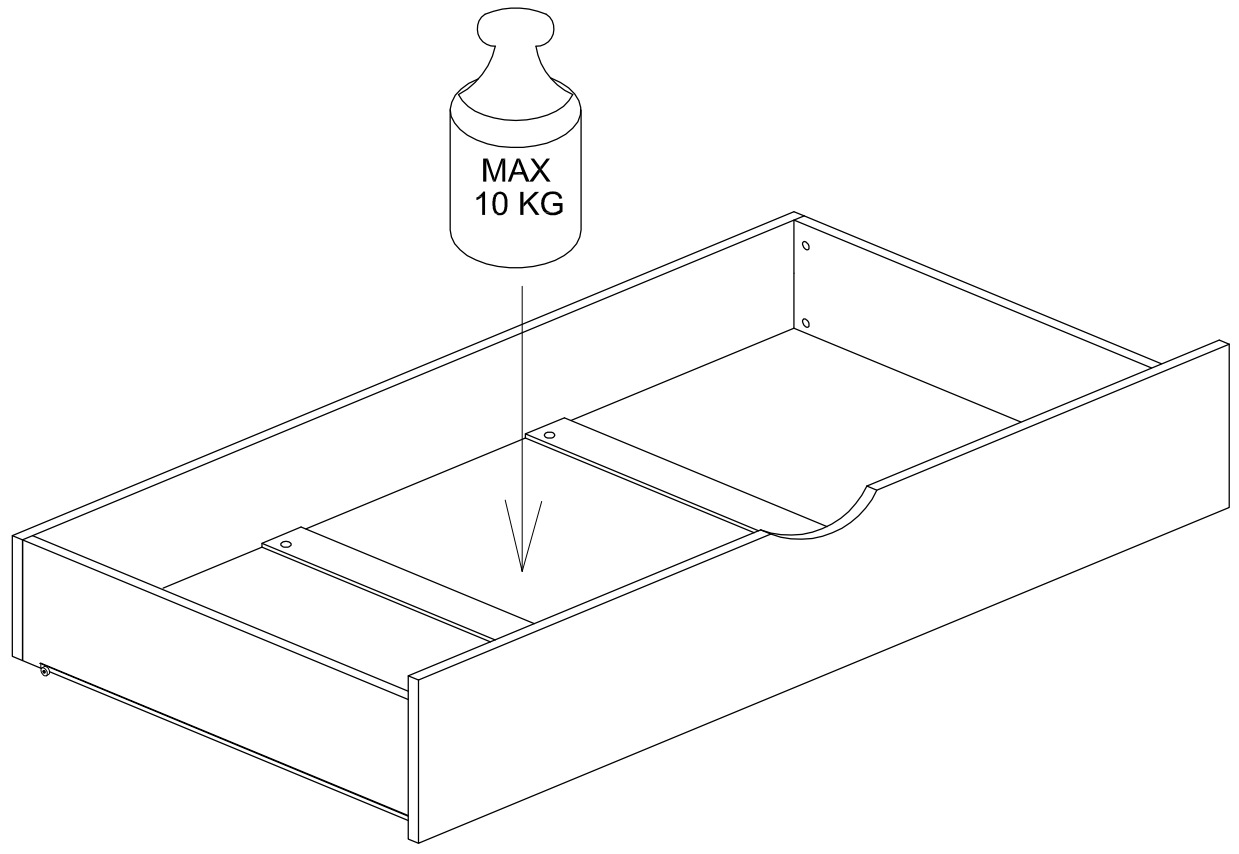
19

CN	∅ 3x16	24	L-550
			
x 12		x 4	2 x L 2 x R

x 2



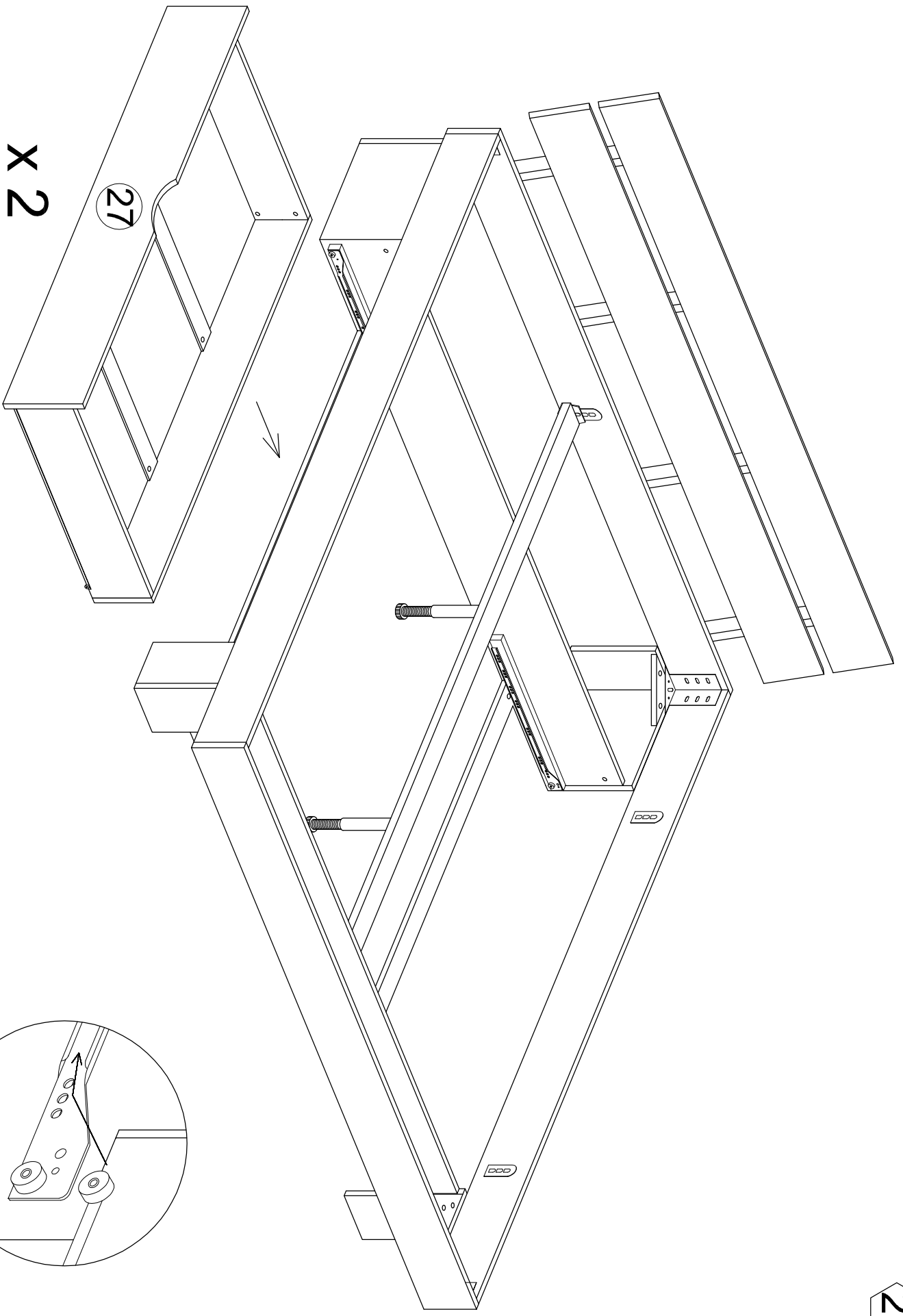
28



20

X 2

27



21

29