

**(DE) ACHTUNG!**

Vor Beginn der Montagearbeiten lesen Sie bitte aufmerksam die Sicherheitshinweise!

**(EN) WARNING!**

Before assembling, please read carefully the safety instructions!

**(NL) LET OP!**

Lees de veiligheidsinstructies zorgvuldig door voordat u met de montage begint!

**(FR) ATTENTION!**

Avant le début des travaux de montage, prière de lire attentivement les consignes de sécurité

**(IT) ATTENZIONE!**

Prima di installare leggere attentamente l'avviso di sicurezza!

**(ES) ATENCIÓN!**

Antes de comenzar con los trabajos de montaje leer detenidamente los avisos de seguridad!

**(PL) UWAGA!**

Przed przystąpieniem do prac montażowych uważnie należy przeczytać wskazówki bezpieczeństwa!

**(FI) HUOMIO!**

Ennen asennustöiden aloittamista pyydämme Teitä lukemaan turvaohjeet huolellisesti!

**(CZ) POZOR!**

Než začnete provádět montážní práce, přečtěte si důkladně bezpečnostní pokyny!

**(RU) ВНИМАНИЕ!**

До начала монтажных работ внимательно прочтите эти указания по технике безопасности!

**(GR) ΠΡΟΣΟΧΗ!**

Πριν την διεξαγωγή της συναρμολόγησης διαβάστε προσεκτικά τις υποδείξεις ασφαλείας!

**(RO) ATENȚIUNE!**

A se citi cu atenție indicațiile privind siguranța, înainte de începerea montării!

**(BG) ВНИМАНИЕ!**

Преди да започнете работите по монтажа прочетете ВНИМАТЕЛНО упрѢВАНИЕТО За безопасност!

**(TR) DİKKAT!**

Montaja başlamadan önce güvenli talimatnamesini titizlikle okuyunuz!

**(HU) FLGYELEM!**

A szerelési munkák megkezdése előtt figyelmesen olvassa el a biztonsági útmutatásokat!

**(SV) OBS!**

Läs säkerhetsanvisningarna noga innan du börjar med monteringsarbetena!

**(HR) POZOR!**

Prije početka montaže molimo pozorno pročitajte sigurnosne naputke!

**(SL) POZOR!**

Prosim, da pred zacetkom montaze, zaradi varnosti preberete vas navodila, ki so prilozena!

**(SK) POZOR!**

Pred tým ako začnete robiť montážne práce, prečítajte si dôkladne bezpečnostné pokyny!

**(PT) CUIDADO!**

Antes de iniciar os trabalhos de montagem por favor leia atentamente os avisos de segurança!

**(BA) POZOR!**

Prije početka montaže molimo pažljivo pročitajte sigurnosne upute!

**(LT) DĖMESIO!**

Norėdami saugiai ir teisingai sumontuoti šviestuv vadovaukitės šia instrukcija!

**(ET) HOIATUS!**

Enne monteerimist lugege ohutusjuhised tähelepanelikult läbi!

**(DA) OBS!**

Læs sikkerhedsinformationen nøje, før du monterer produktet!

**(NO) ADVARSEL!**

Les sikkerhetsinformasjonen nøye før du monterer produktet!

**(LV) UZMANĪBU!**

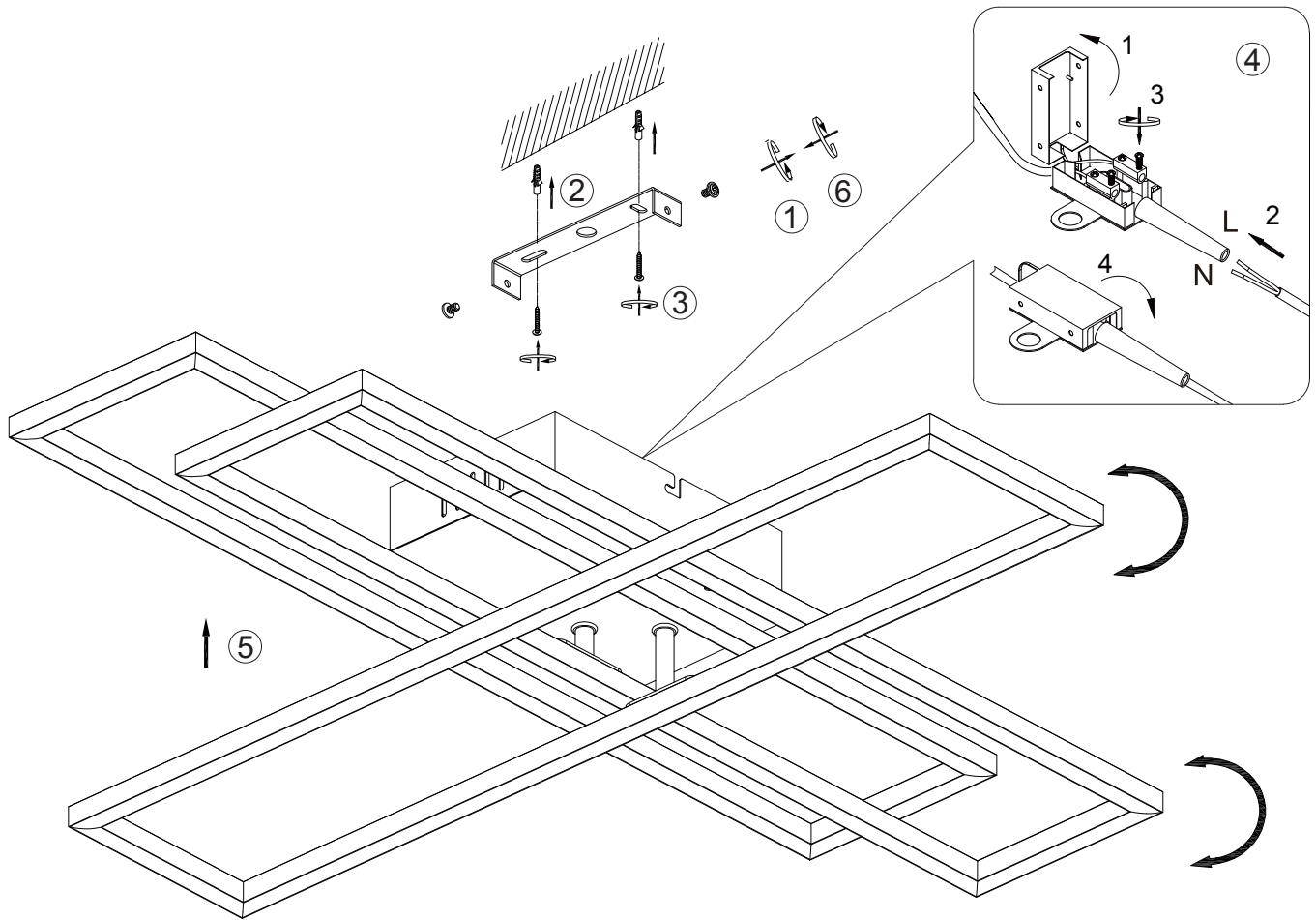
Pirms montāžas uzmanīgi izlasiet drošības norādījumus!

**(SR) UPOZORENJE!**

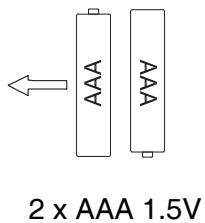
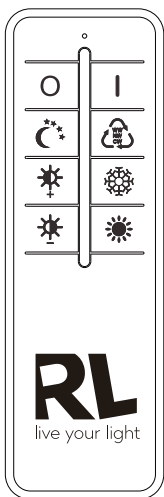
Prije početka montaže, pažljivo pročitajte sigurnosne upute!

**(UK) ПОПЕРЕДЖЕННЯ!**

Перед розбиранням, будь ласка, уважно прочитайте інструкції з техніки безпеки!



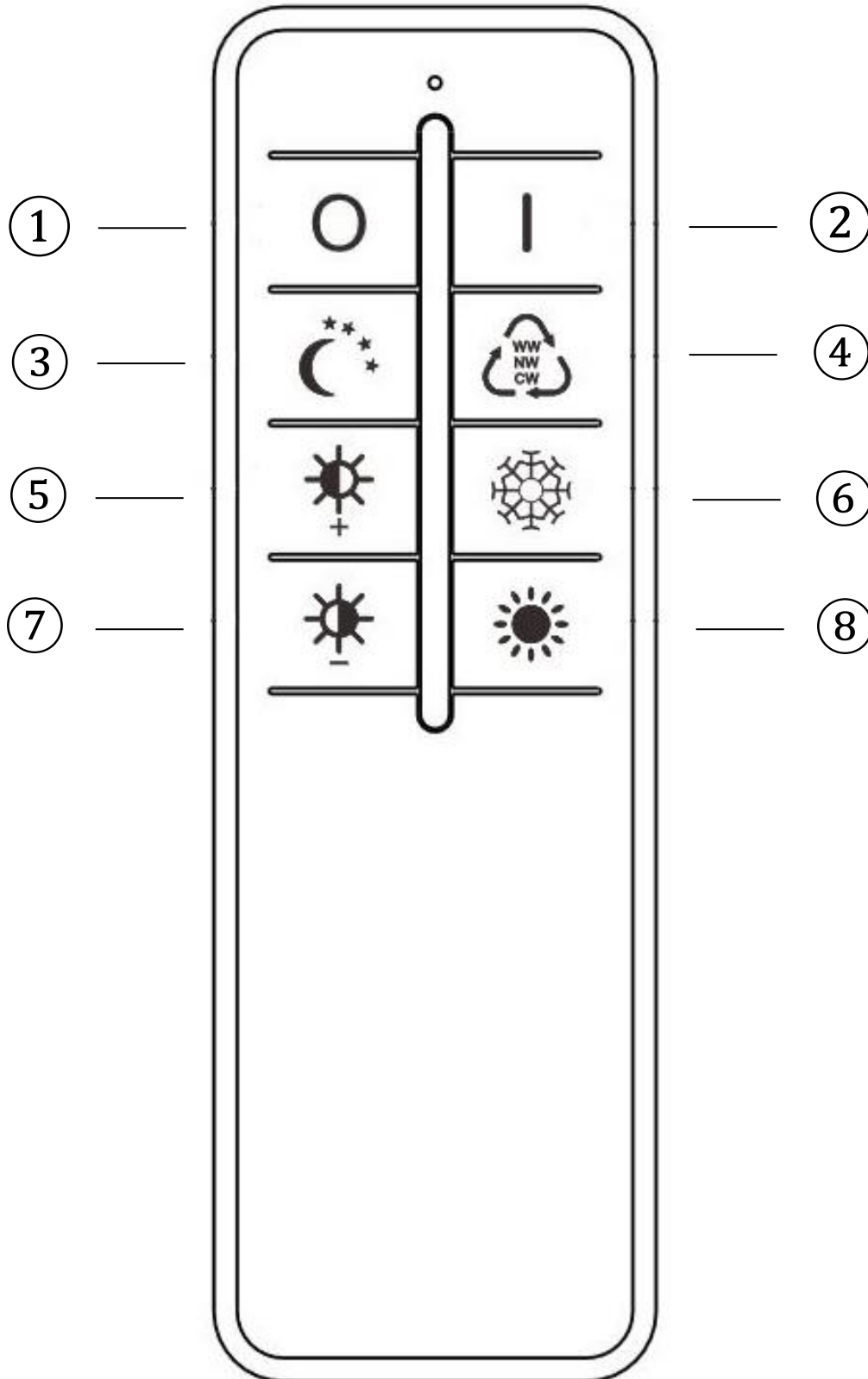
[ Type: 93791IR ]



230V~50Hz  
1 x LED 36W



<b>DE</b>	Dieses Produkt enthält eine Lichtquelle(n) der Energieeffizienzklasse(n) <b>E</b>
<b>EN</b>	This product contains light source(s) of energy efficiency class(es) <b>E</b>
<b>NL</b>	Dit product bevat lichtbron(nen) van energiezuinigheid, klasse(n) <b>E</b>
<b>FR</b>	Ce produit contient une/des source(s) lumineuse(s) de classe(s) d'efficacité énergétique <b>E</b>
<b>IT</b>	Questo prodotto contiene fonte/i luminosa/e della/e classe/i di efficienza energetica <b>E</b>
<b>ES</b>	Este producto cuenta con fuente(s) luminosas de eficiencia energética de clase(s) <b>E</b>
<b>PL</b>	Produkt zawiera źródła światła o klasie(-ach) efektywności energetycznej <b>E</b>
<b>FI</b>	Tämä tuote sisältää valolähteitä, joiden energiatehokkuusluokka (tai luokat) on (ovat) <b>E</b>
<b>CZ</b>	Světelný zdroj/světelné zdroje tohoto produktu je/jsou v energetické třídě/energetických třídách <b>E</b>
<b>RU</b>	Это изделие содержит источники света с классом энергопотребления <b>E</b>
<b>GR</b>	Αυτό το προϊόν περιέχει πηγές φωτός τάξης ενεργειακής απόδοσης <b>E</b>
<b>RO</b>	Acest produs conține sursă/surse de lumină cu clasă/clase de eficiență energetică <b>E</b>
<b>BG</b>	Този продукт съдържа светлинен(ни) източник(ци) с клас(ове) на енергийна ефективност <b>E</b>
<b>TR</b>	Bu üründe <b>E</b> enerji verimlilik sınıflarına ait ışık kaynakları bulunmaktadır
<b>HU</b>	Ez a termék <b>E</b> energiahatékonysági osztályba tartozó fényforrást tartalmaz
<b>SV</b>	Denna produkt innehåller ljuskällor i energieffektivitetsklass(er) <b>E</b>
<b>HR</b>	Ovaj proizvod ima izvore svjetla energetske učinkovitosti klase <b>E</b>
<b>SL</b>	Ta izdelek vsebuje svetlobne vire razredov energijske učinkovitosti <b>E</b>
<b>SK</b>	Toto zariadenie obsahuje svetelné zdroje triedy energetickej účinnosti <b>E</b>
<b>PT</b>	Este produto contém uma(s) fonte(s) de luz da(s) classe(s) de eficiência energética <b>E</b>
<b>BA</b>	Ovaj proizvod sadrži izvor(e) svjetlosti energetske efikasnosti klase(a) <b>E</b>
<b>LT</b>	Šiame gaminyje naudojamas šviesos šaltinis (-iai), priklausantis (-ys) energijos vartojimo efektyvumo klasei (-ėms) <b>E</b>
<b>ET</b>	See toode sisaldab <b>E</b> klassi(de) energiasäästlikkusega valgusallikat(id)
<b>DA</b>	Denne produkt indeholder lyskilde(r) af energimærkningsklassen(e) <b>E</b>
<b>NO</b>	Denne produktet inneholder lyskilde(r) til energieffektivitetsklassen(e) <b>E</b>
<b>LV</b>	Šis produkts satur enerģijas avota(-u) gaismas avotus(-us) <b>E</b>
<b>SR</b>	Ovaj proizvod sadrži izvor(e) svetlosti energetske efikasnosti klase(a) <b>E</b>
<b>UK</b>	Цей виріб містить джерела світла з класом енергоспоживання <b>E</b>



**Funktionsbeschreibung ohne Fernbedienung**

Wird die Leuchte über den Hauptschalter/ Wandschalter eingeschaltet, stellt sich das zuletzt mit der Fernbedienung eingestellte Lichtszenario ein (Memory-Funktion).

Durch schnelles Aus- und Einschalten mit dem Wandschalter tritt die Dimm-Switch-Funktion bei wärmster Lichtfarbe in Kraft.

**Funktionsbeschreibung mit Fernbedienung**

Wird die Leuchte eingeschaltet, stellt sich das zuletzt mit der Fernbedienung eingestellte Lichtszenario ein (Memory-Funktion).

Das synchrone Steuern von mehreren Leuchten ist nicht vorgesehen.

**Bedienung der Fernbedienung**

1. Aus
2. Ein
3. Nachtlcht
4. Modus:
  1. Schritt: 2700K/ 2. Schritt: 4000K/ 3. Schritt: 6000K
5. & 7. Helligkeitsregler: Die Regulierung erfolgt stufenweise. Durch kurzes Drücken lassen sich die einzelnen Stufen ansteuern. Durch dauerhaftes Drücken der Taste wird das Maximum bzw. Minimum an Helligkeit erreicht.

6. & 8. Lichtfarbe: Die Regulierung erfolgt stufenweise. Durch kurzes Drücken lassen sich die einzelnen Stufen ansteuern. Durch dauerhaftes Drücken der Taste wird die wärmste bzw. kälteste Farbeinstellung schneller erreicht.

**Description of how the light works without the remote control unit**

If the light is switched on via the main switch / wall switch, the unit provides the lighting scenario which was last set using the remote control unit (memory effect).

By quickly switching off and on with the wall switch, the dimmer switch function comes into effect at the warmest light color.

**Description of how the light works with the remote control unit**

When the light is switched on, the light scenario last set with the remote control is set (memory function).

The synchronous control of several lights is not foreseen.

**Operation of the remote control**

1. Off
2. On
3. Night light
4. Mode:
  1. Step: 2700K/ 2. Step: 4000K/ 3. Step: 6000K
5. & 7. Brightness regulator: The adjustment takes place in stages. By pressing for a short period, it is possible to control the individual stages. Pressing the button permanently results in the maximum or minimum brightness being reached.

6. & 8. Light color: The regulation takes place in stages. The individual levels can be controlled by briefly pressing the button. The warmest or coldest color setting is reached more quickly by pressing the key continuously.

**Description des fonctions sans la telecommande**

Si la lampe est allumee avec l'interrupteur principal/ l'interrupteur mural, c'est le Programme d'eclairage regle en dernier avec la telecommande qui s'enclenche (effet memoire).

En éteignant et en allumant rapidement avec l'interrupteur mural, la fonction Dimm-Switch entre en vigueur avec la couleur de lumière la plus chaude.

**Description des fonctions avec la telecommande**

Lorsque le luminaire est allumé, le dernier scénario lumineux réglé avec la télécommande se règle (fonction de mémoire).

Il n'est pas prévu de pouvoir commander plusieurs lampes en même temps.

**Utilisation de la telecommande**

1. Off
2. On
3. Veilleuse
4. Mode:
  1. Étape: 2700K/ 2. Étape: 4000K/ 3. Étape: 6000K
5. & 7. Regulateur de luminosité : Ce réglage se fait par paliers. Les differents degres se reglent par une legere pression sur la touche. En appuyant en continu sur la touche, on atteint la luminosité maximale ou minimale.

6. & 8. Couleur de la lumière : le réglage se fait par étapes. Une courte pression permet de passer d'un niveau à l'autre. En appuyant en permanence sur la touche, on atteint plus rapidement le réglage de la couleur la plus chaude ou la plus froide.

**Beschrijving van hoe de lamp werkt zonder de afstandsbediening**

Als de lamp ingeschakeld wordt met de hoofdschakelaar/wandschakelaar, verstrekt de eenheid het verlichtingsszenario dat het laatst ingesteld werd met de afstandsbediening (geheugeneffect).

Door snel uit- en inschakelen met de wandschakelaar treedt de dimmerfunctie in werking met de warmste lichtkleur.

**Beschrijving van hoe de lamp werkt met de afstandsbediening**

Bij het inschakelen van de lamp wordt het laatst met de afstandsbediening ingestelde lichtszenario ingesteld (geheugenfunctie).

Het gelijktijdige bedienen van meerdere lampen is niet voorzien.

**Bediening van de afstandsbediening**

1. uit
2. Aan
3. Nachtlamp
4. Modus:
  1. Stap: 2700K/ 2. Stap: 4000K/ 3. Stap: 6000K
5. & 7. Helderheidsregelaar: de aanpassing verloopt in fases. Door kort te drukken, kunnen de individuele fases beheerd worden. Door permanent op de toets te drukken wordt de maximale of minimale helderheid bereikt.

6. & 8. Lichtkleur: De lichtkleur wordt trapsgewijs geregeld. De afzonderlijke niveaus kunnen worden bediend door kort op de knop te drukken. De warmste of koudste kleurinstelling wordt sneller bereikt door de toets continu in te drukken.

**Descrizione del funzionamento senza telecomando**

Se la lampada viene accesa attraverso l'interruttore generale/interruttore da parete, si regola lo scenario luminoso impostato per ultimo tramite il telecomando (effetto memoria).

Spegnendo e accendendo rapidamente l'interruttore a parete, la funzione dimmer si attiva con il colore della luce più caldo.

**Descrizione del funzionamento con telecomando**

All'accensione della lampada, viene impostato lo scenario luminoso impostato per ultimo con il telecomando (funzione di memoria).

Non è previsto il controllo sincrono di più luci.

**Uso del telecomando**

1. Off
2. On
3. Luce notturna
4. Modo:
  1. Passo: 2700K/ 2. Passo: 4000K/ 3. Passo: 6000K
5. & 7. Regolatore di luminosità: la regolazione avviene gradualmente. I singoli stadi possono essere attivati singolarmente tramite una breve pressione dei tasti. Mantenendo premuto a lungo il tasto, viene raggiunta la luminosità massima o minima.

6. & 8. Colore della luce: il colore della luce viene regolato per gradi. I singoli livelli possono essere controllati premendo brevemente il pulsante. L'impostazione del colore più caldo o più freddo si raggiunge più rapidamente premendo continuamente il pulsante.

**Descripción funcional sin mando a distancia**

Si la luminaria se enciende por medio de un interruptor principal/interruptor de pared, se ajusta el último escenario de luz configurado con el mando a distancia (efecto memoria).

Al apagar y encender rápidamente con el interruptor de pared, la función de regulador de intensidad entra en funcionamiento con el color de luz más cálido.

**Descripción funcional con mando a distancia**

Al encender la lámpara, se ajusta el último escenario luminoso configurado con el mando a distancia (función de memoria).

No se prevé el control simultáneo de varias lámparas.

**Manejo del mando a distancia**

1. Apagado
2. Encendido
3. Luz nocturna
4. Modo:
  1. Paso: 2700K/ 2. Paso: 4000K/ 3. Paso: 6000K
5. & 7. Regulador de luminosidad: La regulación se efectúa mediante varios niveles. Pulsando brevemente, se ajustan los distintos niveles. Dejando pulsado el botón se alcanzan el máximo o el mínimo de luminosidad.

6. & 8. Color de la luz: el color de la luz se regula por etapas. Los niveles individuales pueden controlarse pulsando brevemente el botón. El ajuste de color más cálido o más frío se alcanza más rápidamente pulsando el botón de forma continua.

**Opis działania światła bez pilota**

Jeśli światło jest włączone przez wyłącznik główny / przełącznik ścienny, urządzenie zapewnia scenariusz oświetlenia, który został ostatnio ustawiony za pomocą pilota zdalnego sterowania (efekt pamięci).

Poprzez szybkie wyłączenie i włączenie za pomocą przełącznika ściennego, funkcja ściemniacza wchodzi w życie z najcieplejszą barwą światła.

**Opis działania światła z pilotem**

Po włączeniu lampy ustawiany jest scenariusz świetlny ostatnio ustawiony za pomocą pilota (funkcja pamięci).

Nie jest przewidziane synchroniczne sterowanie kilkoma światłami.

**Działanie pilota**

1. Wył.
2. Wł.
3. Oświetlenie nocne
4. Tryb:
  1. Krok: 2700K/ 2. Krok: 4000K/ 3. Krok: 6000K
5. & 7. Regulator jasności: Regulacja jasności odbywa się etapowo. Naciskając przycisk przez krótki czas, można sterować poszczególnymi etapami. Naciśnięcie przycisku na stałe powoduje osiągnięcie maksymalnej lub minimalnej jasności.

6. & 8. Barwa światła: Barwa światła regulowana jest etapowo. Poszczególnymi poziomami można sterować poprzez krótkie naciśnięcie przycisku. Najcieplejsze lub najzimniejsze ustawienie koloru osiąga się szybciej poprzez ciągłe naciskanie przycisku.

**Kuvaus siitä, miten valaisin toimii ilman kaukosäädintä**

Jos valaisin on kytketty päälle pääkytkimestä / seinäkytkimestä, niin laite käyttää valaistusskenaariota, joka on viimeksi asetettu kaukosäätimestä (muistitoiminto).

Kun seinäkytkimestä kytketään nopeasti pois ja päälle, himmennin kytkettyy päälle lämpimimmällä valon värillä.

**Kuvaus siitä, miten valaisin toimii kaukosäätimen kanssa**

Kun lamppu kytketään päälle, asetetaan viimeksi kaukosäätimellä asetettu valoskenaario (muistitoiminto).

Useiden valojen tahdistettua ohjausta ei ole käytettävissä.

**Kaukosäätimen käyttö**

1. Pois
2. Päälle
3. Yövalo
4. Tila:
  1. Vaihe: 2700K/ 2. Vaihe: 4000K/ 3. Vaihe: 6000K
5. & 7. Kirkkauden säätö: Säätö tapahtuu vaiheittain. Painamalla lyhyen aikaa on mahdollista ohjata yksittäisiä vaiheita. Painamalla painiketta jatkuvasti aiheuttaa maksimi- tai minimikirkkauden saavuttamisen.

6. & 8. Valon väri: Valon väriä säädetään vaiheittain. Yksittäisiä tasoja voidaan ohjata painamalla lyhyesti painiketta. Lämpimin tai kylmin väriasetus saavutetaan nopeammin painamalla painiketta jatkuvasti.

## Popis toho, jak světlo funguje bez jednotky dálkového ovládání

Pokud je světlo zapnuto prostřednictvím hlavního vypínače / vypínače na zdi, jednotka zajistí ten scénář osvětlení, který byl prostřednictvím jednotky dálkového ovládání zadán naposledy (paměťový efekt).

Rychlým vypnutím a zapnutím nástěnným vypínačem se funkce stmívače projeví nejteplejší barvou světla.

## Popis toho, jak světlo funguje s jednotkou dálkového ovládání

Při zapnutí svítidla se nastaví poslední světelný scénář nastavený dálkovým ovladačem (paměťová funkce).

Synchronní řízení několika osvětlovacích těles se nepředpokládá.

### Funkce dálkového ovladače

1. Vyp
2. Zap
3. Noční světlo
4. Režim:
  1. Krok: 2700K/ 2. Krok: 4000K/ 3. Krok: 6000K
5. & 7. Regulátor jasu: Nastavení probíhá v několika fázích. Jednotlivé fáze je možno ovládat krátkodobým stiskem. Trvalý stisk tlačítka vede k dosažení maximálního nebo minimálního jasu.

6. & 8. Barva světla: Barva světla se reguluje postupně. Jednotlivé úrovně lze ovládat krátkým stisknutím tlačítka. Nejteplejšího nebo nejstudenějšího barevného nastavení dosáhnete rychleji, pokud tlačítko stisknete nepřetržitě.

## Описание работы светильника без пульта дистанционного управления

Если включение светильника производится с помощью главного / настенного выключателя, активируются настройки освещения, заданные в последний раз на пульте дистанционного управления («эффект памяти»).

При быстром выключении и включении с помощью настенного выключателя функция диммерного переключателя вступает в действие с самым теплым цветом света.

## Описание работы светильника с пультом дистанционного управления

При включении лампы устанавливается сценарий освещения, последний раз заданный с помощью пульта дистанционного управления (функция памяти).

Режим синхронного управления несколькими осветительными приборами не

### Порядок работы с пультом дистанционного управления

1. Off
2. On
3. Night light
4. Режим:
  1. Шаг: 2700K/ 2. Шаг: 4000K/ 3. Шаг: 6000K
5. & 7. Регулятор интенсивности освещения: В данном изделии реализована возможность ступенчатого регулирования. Кратковременное нажатие кнопки позволяет контролировать отдельные этапы процесса регулирования. Длительное нажатие указанной кнопки позволяет установить максимальный или минимальный уровень освещенности.
6. & 8. Цвет света: Цвет света регулируется поэтапно. Управление отдельными уровнями осуществляется кратковременным нажатием кнопки. Самая теплая или самая холодная цветовая настройка достигается быстрее при непрерывном нажатии кнопки

## Περιγραφή του τρόπου λειτουργίας του φωτιστικού σώματος χωρίς την μονάδα απομακρυσμένου ελέγχου

Εάν το φωτιστικό σώμα ενεργοποιείται μέσω του γενικού διακόπτη / επιτοίχιου διακόπτη, η μονάδα παρέχει το σενάριο φωτισμού που είχε οριστεί κατά την τελευταία χρήση της μονάδας απομακρυσμένου ελέγχου (λειτουργία μνήμης).

Απενεργοποιώντας και ενεργοποιώντας γρήγορα με τον επίτοιχο διακόπτη, η λειτουργία του ροοστάτη τίθεται σε λειτουργία με το θερμότερο χρώμα φωτός.

## Περιγραφή του τρόπου λειτουργίας του φωτιστικού σώματος με την μονάδα

Όταν ο λαμπτήρας ενεργοποιείται, ρυθμίζεται το σενάριο φωτισμού που ρυθμίστηκε τελευταία με το τηλεχειριστήριο (λειτουργία μνήμης).

Ο ταυτόχρονος έλεγχος περισσότερων λυχνιών δεν προβλέπεται πλέον.

### Λειτουργία του τηλεχειριστηρίου

1. απενεργοποίηση
2. Ενεργοποίηση
3. Νυχτερινός φωτισμός
4. Λειτουργία:
  1. Βήμα: 2700K/ 2. Βήμα: 4000K/ 3. Βήμα: 6000K
5. & 7. Ρυθμιστής φωτεινότητας: Η ρύθμιση πραγματοποιείται σε στάδια. Με σύντομο πάτημα είναι δυνατός ο έλεγχος των επιμέρους σταδίων. Με παρατεταμένο πάτημα επιτυγχάνεται η μέγιστη ή η ελάχιστη δυνατή φωτεινότητα.

6. & 8. Χρώμα φωτός: Το χρώμα του φωτός ρυθμίζεται σταδιακά. Τα επιμέρους επίπεδα μπορούν να ελεγχθούν με σύντομο πάτημα του κουμπιού. Η θερμότερη ή η ψυχρότερη ρύθμιση χρώματος επιτυγχάνεται ταχύτερα με συνεχές πάτημα του κουμπιού.

## Descrierea modului în care funcționează lampa fără unitatea de control la distanță

Dacă lumina este aprinsă de la întrerupătorul principal/de perete, unitatea va furniza secvența de iluminare care a fost setată la ultima folosire a telecomenzii (efect de memorare).

Prin oprirea și pornirea rapidă cu ajutorul întrerupătorului de perete, funcția de variator intră în vigoare cu cea mai caldă culoare a luminii.

## Descrierea modului în care funcționează lampa cu unitatea de control la distanță

La aprinderea lămpii, este setat ultimul scenariu luminos setat cu telecomanda (funcție de memorie).

Nu este prevăzută comandarea sincronizată a mai multor lămpi.

### Utilizarea telecomenzii

1. Oprit
2. Pornit
3. Lumină de noapte
4. Mod:
  1. Pasul: 2700K/ 2. Pasul: 4000K/ 3. Pasul: 6000K
5. & 7. Regulator de luminozitate: Ajustarea se efectuează în etape. Apăsând pentru un timp scurt, aveți posibilitatea să controlați etapele, individual. Apăsând butonul continuu, se obține luminozitate maximă sau minimă.

6. & 8. Culoarea luminii: Culoarea luminii este reglată în etape. Nivelurile individuale pot fi controlate prin apăsarea scurtă a butonului. Cea mai caldă sau cea mai rece setare a culorii este atinsă mai rapid prin apăsarea continuă a butonului.

## Описание как работи осветлението без дистанционното управление

Ако се включи чрез главния/стенния ключ, осветителният прибор изпълнява режима на осветление на който последно е настроен от дистанционното управление (ефект на запаметяване).

С бързото изключване и включване с помощта на стенния ключ функцията на димерния ключ влиза в действие с най-топлия цвят на светлината.

## Описание как работи осветлението с дистанционното управление

Когато лампата се включи, се задава последно зададеният с дистанционното управление светлинен сценарий (функция памет).

Синхронно управление на повече лампи не е предвидено.

## Работа с дистанционното управление

1. Изключване
2. Включване
3. Нощно осветление
4. Режим:
  1. Стъпка: 2700K/ 2. Стъпка: 4000K/ 3. Стъпка: 6000K
5. & 7. Регулатор на яркостта: Регулирането се извършва на етапи. Посредством натискане за кратко, могат да се контролират отделните етапи. Продължителното натискане на бутона води до достигане на максималната или минималната яркост.

6. & 8. Цвят на светлината: Цвятът на светлината се регулира поетапно. Отделните нива могат да се управляват чрез кратко натискане на бутона. Най-топлата или най-студената цвятова настройка се постига по-бързо чрез продължително натискане на бутона.

## Иşığın uzaktan kumanda ünitesi olmadan nasıl çalıştığıнын açıklaması

Ишık, ана şalter / duvar şalteri üzerinden açılırsa ünite, uzaktan kumanda kullanılarak en son ayarlanan aydınlatma durumunu sunar (bellek etkisi).

Duvar şalteri ile hızlı bir şekilde kapatıp açarak, dimmer şalter fonksiyonu en sıcak ışık rengi ile devreye girer.

## Иşığın uzaktan kumanda ünitesiyle nasıl çalıştığıнын açıklaması

Lamba açıldığında, uzaktan kumanda ile en son ayarlanan ışık senaryosu ayarlanır (hafıza fonksiyonu).

Birden fazla lambanın eşzamanlı olarak kumanda edilmesi öngörülmemiştir.

## Uzaktan kumandanın çalışması

1. Kapat
2. Aç
3. Gece lambası
4. Mod:
  1. Aşama: 2700K/ 2. Aşama: 4000K/ 3. Aşama: 6000K
5. & 7. Parlaklık düzenleyici: Ayar, kademeli olarak yapılır. Kısa bir süre için basarak, bireysel aşamaları kontrol etmek mümkündür. Düğmeye sürekli olarak basılması, maksimum veya minimum parlaklığa ulaşılmasıyla sonuçlanır.

6. & 8. Işık rengi: Işık rengi aşamalı olarak düzenlenir. Münferit seviyeler düğmeye kısaca basılarak kontrol edilebilir. Düğmeye sürekli basarak en sıcak veya en soğuk renk ayarına daha hızlı ulaşılır.

## A lámpatest távvezérlő nélküli használatának bemutatása

A fő-/fali kapcsolóról való bekapcsolás esetén a lámpatest abban a világítási módban kezd működni, amelyet a távvezérlő segítségével utoljára beállított (memória hatás).

A fali kapcsolóval történő gyors ki- és bekapcsolással a fényerőszabályozó funkció a legmelegebb fényszínnel lép működésbe.

## A lámpatest távvezérlővel való használatának bemutatása

A lámpa bekapcsolásakor a távirányítóval utoljára beállított világítási forgatókönyv kerül beállításra (memória funkció).

Több lámpatest egyidejű vezérlése nem lehetséges.

## A távvezérlő használata

1. Szünet
2. Lejátszás
3. Éjjeli fény
4. Üzem mód:
  1. Lépés: 2700K/ 2. Lépés: 4000K/ 3. Lépés: 6000K
5. & 7. A fényerő szabályozása: A beállítás lépésekben történik. Rövid gombnyomással lehetőség van az egyes fokozatok vezérlésére. A gomb nyomva tartása lehetővé teszi a maximális vagy minimális fényerő elérését.

6. & 8. Fényszín: A fény színe fokozatosan szabályozható. Az egyes szintek a gomb rövid megnyomásával vezérelhetők. A legmelegebb vagy leghidegebb színbeállítás gyorsabban elérhető a gomb folyamatos nyomva tartásával.

## Beskrivning av hur lampan fungerar utan fjärrkontrollen

Om ljuset tänds genom huvud-/väggströmbrytaren kommer fjärrkontrollens senaste inställning ställas in (minnesfunktion).

Funktionen dimbrytare träder i kraft med den varmaste ljusfärgen genom att snabbt tända och släcka ljuset med väggströmbrytaren.

## Beskrivning av hur lampan fungerar med fjärrkontrollen

När lampan slås på är det ljusscenario som senast ställdes in med fjärrkontrollen inställt (minnesfunktion).

Samtidig styrning av flera olika lampor är inte möjligt.

## Hur du använder fjärrkontrollen

1. Av
2. På
3. Nattbelysning
4. Läge:
  1. Steg: 2700K/ 2. Steg: 4000K/ 3. Steg: 6000K
5. & 7. Reglering av ljusstyrka: Justeringen görs i steg. Genom att trycka in under en kort stund, är det möjligt att kontrollera de individuella stegen. Trycks knappen in permanent resulterar det i maximal eller minimal ljusstyrka.

6. & 8. Ljusfärg: Ljusfärgen regleras stegvis. De enskilda nivåerna kan styras genom att trycka kort på knappen. Den varmaste eller kallaste färginställningen uppnås snabbare om du trycker på knappen kontinuerligt.



**Opis rada svjetiljke bez daljinskog upravljača**

Ako se svjetiljka uključi preko glavne sklopke / zidne sklopke, uređaj izvršava scenarij rasvjete koji je zadnji put podešen s pomoću daljinskog upravljača (efekt memorije).

Funkcija prekidača za prigušivanje stupa na snagu s najtoplijom bojom svjetla brzim paljenjem i gašenjem svjetla pomoću zidnog prekidača.

**Opis rada svjetiljke s daljinskim upravljačem**

Ako je svjetiljka uključena, postavlja se scenarij osvjetljenja koji je zadnji postavljen daljinskim upravljačem (funkcija memorije).

Sinkroni nadzor nad više rasvjetnih tijela nije osiguran.

**Rad daljinskog upravljača**

1. Isključi
2. Uključi
3. Noćno svjetlo
4. Način:
  1. Korak: 2700K/ 2. Korak: 4000K/ 3. Korak: 6000K
5. & 7. Regulator svjetline: Podešavanje se odvija u stadijima. Kratkim pritiskom moguće se upravljati pojedinačnim stadijima. Trajnim pritiskom gumba postiže se maksimalna ili minimalna svjetlina.

6. & 8. Svijetla boja: Regulacija se odvija u fazama. Pojedinačni stupnjevi mogu se kontrolirati kratkim pritiskom. Postavka najtoplije ili najhladnije boje postiže se brže kontinuiranim pritiskom na gumb.

**Opis delovanja luči brez enote za daljinsko upravljanje**

Če se luč prižge s pomočjo glavnega stikala/stenskega stikala, enota omogoča isti scenarij osvetlitve, kot je bil nastavljen ob zadnji uporabi enote za daljinsko upravljanje (spominski učinek).

Funkcija zatemnitvenega stikala deluje pri najtoplejši barvi svetlobe s hitrim vklopom in izklopom luči s stenskim stikalom.

**Opis delovanja luči z enoto za daljinsko upravljanje**

Če je svetilka prižgana, se nastavi svetlobni scenarij, ki je bil nazadnje nastavljen z daljinskim upravljalnikom (funkcija pomnilnika).

Sinhrono upravljanje več luči ni na voljo.

**Delovanje daljinskega upravljalnika**

1. Izklop
2. Vklop
3. Nočna lučka
4. Način:
  1. korak: 2700K/ 2. korak: 4000K/ 3. korak: 6000K
5. & 7. Uravnavanje svetlosti: Prilagoditev se odvija po stopnjah. Če pritisnete na gumb za krajši čas, lahko tako nadzorujete posamezne stopnje. Če na gumb pritisnete za dlje časa, se doseže minimalna ali maksimalna svetlost.

6. & 8. Svetla barva: Regulacija poteka stopenjsko. Posamezne stopnje lahko upravljate s kratkim pritiskom. Nastavitev najtoplejše ali najhladnejše barve dosežete hitreje z neprekinjenim pritiskom na gumb.

**Popis toho, ako svetlo funguje bez diaľkového ovládača**

Ak je svetlo zapnuté prostredníctvom hlavného spínača/nástenného spínača, prístroj poskytne variant osvetlenia, ktorý bol nastavený pomocou diaľkového ovládača (pamäťový efekt).

Funkcia stmievania sa aktivuje pri najteplejšej farbe svetla rýchlym zapínaním a vypínaním svetla nástenným vypínačom.

**Popis toho, ako svetlo funguje s diaľkovým ovládačom**

Ak je svietidlo zapnuté, nastaví sa scenár osvetlenia naposledy nastavený pomocou diaľkového ovládača (funkcia pamäte).

Súbežné ovládanie viacerých svietidiel nie je možné.

**Obsluha diaľkového ovládača**

1. Vyp
2. Zap
3. Nočné svetlo
4. Spôsob:
  1. Krok: 2700K/ 2. Krok: 4000K/ 3. Krok: 6000K
5. & 7. Regulator jasů: Nastavenie sa uskutočňuje v stupňoch. Krátkym stlačením je možné ovládať jednotlivé stupne. Dlhším stlačením tlačidla dôjde k dosiahnutiu maximálneho alebo minimálneho jasů.

6. & 8. Farba svetla: Regulácia prebieha po etapách. Jednotlivé stupne je možné ovládať krátkym stlačením. Najteplejšie alebo najchladnejšie nastavenie farieb sa dosiahne rýchlejšie nepretržitým stlačením tlačidla.

**Descrição de como a luz funciona sem a unidade de controlo remoto**

Se a luz for ligada através do interruptor principal / interruptor de parede, a unidade fornece o cenário de iluminação definido da última vez em que a unidade de controlo remoto foi usada (efeito de memória).

A função dim switch entra em vigor com a cor de luz mais quente ligando e desligando rapidamente a luz com o interruptor de parede.

**Descrição de como a luz funciona com a unidade de controlo remoto**

Se a lâmpada estiver acesa, é definido o último cenário de iluminação definido com o controlo remoto (função de memória).

Não é previsto o controlo síncrono de várias lâmpadas.

**Operação do controlo remoto**

1. Desligar
2. Ligar
3. Luz noturna
4. Modo:
  1. Passo: 2700K/ 2. Passo: 4000K/ 3. Passo: 6000K
5. & 7. Regulator de brilho: O ajuste ocorre por etapas. Premindo por um curto período de tempo, é possível controlar as fases individuais. Premir o botão permanentemente resulta no brilho máximo ou mínimo.

6. & 8. Cor clara: A regulagem ocorre em etapas. Os estágios individuais podem ser controlados pressionando brevemente. A configuração de cor mais quente ou mais fria é alcançada mais rapidamente pressionando continuamente o botão.

## Opis kako svjetlo radi bez daljinskog upravljača

Ako se svjetlo pali preko glavnog prekidača / zidnog prekidača, jedinica daje svjetlosni scenarij koji je zadnji put podešen daljinskim upravljačem (memorijski efekat).

Funkcija prekidača za zatamnjenje stupa na snagu s najtoplijom bojom svjetla brzim uključivanjem i isključivanjem svjetla pomoću zidnog prekidača.

## Opis kako svjetlo radi sa daljinskim upravljačem

Ako je lampa upaljena, podešen je zadnji scenarij osvjetljenja daljinskim upravljačem (funkcija memorije).

Sinhronizovana kontrola nekoliko svjetiljki nije moguća.

## Rad sa daljinskim upravljačem

1. Isključeno
2. Uključeno
3. Noćno svjetlo
4. Način rada:
  1. Korak: 2700K / 2. Korak: 4000K / 3. 6000K
5. & 7. Regulator jačine svjetla: Podešavanje se odvija u etapama. Pritiskom na kratak period, moguće je kontrolisati pojedine etape. Stalnim pritiskom na dugme dostiže se maksimalna ili minimalna jačina svjetla.

6. & 8. Boja svjetla: Regulacija se odvija u fazama. Pojedinačne faze se mogu kontrolisati kratkim pritiskom. Najtoplija ili najhladnija postavka boje se postiže brže neprekidnim pritiskom na dugme.

## Aprašymas, kaip šviesa veikia be nuotolinio valdymo pulto

Jei šviesa įjungiama per pagrindinį jungiklį / sienos jungiklį, įrenginio šviesa yra ta, kuri paskutinį kartą buvo nustatyta nuotolinio valdymo pultu (atminties efektas).

Pritemdymo jungiklio funkcija veikia esant šilčiausiai šviesai, greitai įjungiant ir išjungiant šviesą sieniniu jungikliu.

## Aprašymas, kaip šviesa veikia su nuotolinio valdymo pultu

Jei lemputė įjungta, nustatomas paskutinis nuotolinio valdymo pulteliu nustatytas apšvietimo scenarijus (atminties funkcija).

Sinchroninis kelių apšvietimų valdymas nėra numatytas.

## Nuotolinio pulto valdymas

1. Išjungimas (OFF)
2. Įjungimas (ON)
3. Naktinis apšvietimas
4. Režimas:
  1. žingsnis: 2700K / 2. žingsnis: 4000K / 3. žingsnis: 6000K
5. & 7. Ryškumo regulatorius: Reguliavimas vyksta etapais. Trumpai paspaudus, galima valdyti individualius etapus. Nuolat spausdami mygtuką, nustatysite didžiausią arba mažiausią ryškumą.

6. & 8. Šviesos spalva: reguliavimas vyksta etapais. Atskirus etapus galima valdyti trumpai paspaudus. Šilčiausias arba šalčiausias spalvos nustatymas pasiekiamas greičiau nuolat spaudžiant mygtuką.

## Valgusti kasutamine ilma kaugjuhtimisuldita

Valgusti sisselülitamisel pealüliti / seinalüliti kaudu käivitub viimati kaugjuhtimisulditi kaudu valitud valgustusolek (mälu efekt).

Hämaruslüliti funktsioon rakendub kõige soojema valguse värviga, lülitades valguse kiiresti seinalülitiga sisse ja välja.

## Valgusti kasutamine kaugjuhtimisulditi kasutamisel

Kui lamp on sisse lülitatud, seatakse kaugjuhtimisuldiga viimati seadistatud valgustuse stsenaarium (mälu funktsioon).

Mitme valgusti sünkroonjuhtimine ei ole ette nähtud.

## Kaugjuhtimisulditi kasutamise

1. Välja
2. Sisse
3. Öövalgus
4. Režiim:
  1. Samm: 2700K / 2. Samm: 4000K / 3. Samm: 6000K
5. & 7. Heleduse regulaator: reguleerimine toimub astmeliselt. Lühiajaliselt vajutades saab heledust juhtida üksikute astmete kaupa. Nupu püsiv vajutamine annab tulemuseks maksimaalse või minimaalse heleduse.

6. & 8. Hele värv: reguleerimine toimub etapiviisiliselt. Üksikuid etappe saab juhtida, vajutades lühidalt. Kõige soojem või külmem värviseade saavutatakse kiiremini, kui vajutate nuppu pidevalt.

## Beskrivelse af hvordan lyset fungerer uden anvendelse af fjernbetjeningen

Hvis lampen tændes via hovedafbryderen / vægkontakten, vil enheden automatisk vælge og gengive den lysopsætning, som sidst blev indstillet ved anvendelse af fjernbetjeningen (hukommelseeffekt).

Dæmpningsfunktionen træder i kraft med den varmeste lysfarve ved hurtigt at tænde og slukke lyset med vægkontakten.

## Beskrivelse af hvordan lyset fungerer ved hjælp af fjernbetjeningen

Hvis lampen er tændt, indstilles lyssceneriet sidst indstillet med fjernbetjeningen (hukommelsesfunktion).

Den synkron kontrol for adskillige lys er ikke forudsat.

## Betjening af fjernbetjeningen

1. Fra
2. Til
3. Natbelysning
4. Modus:
  1. Trin: 2700K / 2. Trin: 4000K / 3. Trin: 6000K
5. & 7. Lysstyrkeregelator: Ændringen foregår trinvis. Ved at trykke kortvarigt, er det muligt at styre de enkelte trin. Ved at holde knappen trykket ned, vil det bevirke at man enten opnår den maksimale eller minimale lysstyrke.

6. & 8. Lys farve: Reguleringen foregår etapevis. De enkelte trin kan styres ved et kort tryk. Den varmeste eller koldeste farveindstilling opnås hurtigere ved at trykke konstant på knappen.

### Beskrivelse av hvordan lyset fungerer uten fjernkontrollen

Hvis lyset slås på via hovedbryteren/veggbryteren, vil enheten bruke belysningsscenariet som sist ble angitt med fjernkontrollen (minneeffekt).

Dimmebryterfunksjonen trer i kraft med den varmeste lysfargen ved å raskt slå lyset av og på med veggbryteren.

### Beskrivelse av hvordan lyset fungerer med fjernkontrollen

Hvis lampen er slått på, stilles belysningsscenarioet sist inn med fjernkontrollen (minnefunksjon).

Synkron kontroll av flere lys er ikke forutsett.

### Bruk av fjernkontrollen

1. På
2. Av
3. Nattlys
4. Modus:
  1. Trinn: 2700K/ 2. Trinn: 4000K/ 3. Trinn: 6000K
5. & 7. Lysstyrke-regulator: Justeringen finner sted i stadier. Ved å trykke i en kort periode er det mulig å kontrollere de individuelle trinnene. Hold knappen inne for å oppnå maksimal eller minimal lysstyrke.

6. & 8. Lys farge: Reguleringen skjer trinnvis. De enkelte trinnene kan styres ved å trykke kort. Den varmeste eller kaldeste fargeinnstillingen nås raskere ved å trykke kontinuerlig på knappen.

### Apraksts par to, kā gaismeklis darbojas bez tālvadības pults

Gaismeklis tiek ieslēgts ar galveno slēdzi/sienas slēdzi, tas darbojas tajā apgaismojuma kompozīcijā, kas ar tālvadības pults palīdzību uzstādīta kā pēdējā (atmiņas efekts).

Aptumšošanas slēdža funkcija iedarbojas ar siltāko gaismas krāsu, ātri ieslēdzot un izslēdzot gaismu ar sienas slēdzi.

### Apraksts par to, kā gaismeklis darbojas ar tālvadības pulti

Ja lampiņa ir ieslēgta, tiek iestatīts pēdējais ar tālvadības pulti iestatītais apgaismojuma scenārijs (atmiņas funkcija).

Vairāku gaismekļu sinhronā vadība netiek nodrošināta.

### Tālvadības pults lietošana

1. Išjungimas (OFF)
2. Jjungimas (ON)
3. Naktinis apšvietimas
4. Režīms:
  1. solis: 2700K / 2. solis: 4000K / 3. solis: 6000K
5. & 7. Spilgtuma regulēšana: Regulēšana notiek pakāpju veidā. Īslaicīgi nospiežot, iespējams vadīt atsevišķās pakāpes. Ja poga tiek turēta nospiesta, tiek sasniegts maksimālais vai minimālais spilgtums.

6. & 8. Gaismas krāsa: regulēšana notiek pakāpeniski. Atsevišķus posmus var kontrolēt, īsi nospiežot. Siltākā vai aukstākā krāsas iestatījums tiek sasniegts ātrāk, nepārtraukti nospiežot pogu.

### Opis funkcije bez daljinskog upravljača

Ako se svetiljka uključuje preko glavnog prekidača/zidnog prekidača, aktiviraće se scenario osvetljenja koji je poslednji podešen pomoću daljinskog upravljača (efekat memorije).

Funkcija prekiдача за затамњење ступа на снагу са најтоплијом бојом светла брзим укључивањем и искључивањем светла помоћу зидног прекидача.

### Opis funkcije sa daljinskim upravljačem

Ako je lampna uključena, podешен је последњи сценарио осветљења помоћу даљинског управљача (функција меморије).

Sinhronizovana kontrola više svetiljki nije moguća.

### Rukovanje daljinskim upravljačem

1. Isklj.
2. Uklj.
3. Noćno svetlo
4. Režim:
  1. Korak: 2700K/ 2. Korak: 4000K/ 3. Korak: 6000K
5. & 7. Regulator osvetljenosti: Regulacija se vrši postepeno. Kratkim pritiskom se mogu aktivirati pojedinačni stepeni. Trajnim pritiskanjem tastera se postiže maksimum odn. minimum osvetljenosti.

6. & 8. Boja svetla: Regulacija se odvija u fazama. Pojedinačne faze se mogu kontrolisati kratkim pritiskom. Kontinuiranim pritiskom na dugme brže se postiže najtoplija ili najhladnija postavka boje.

### Опис функції без дистанційного керування

Якщо світло вмикається за допомогою головного вимикача / настінного вимикача, пристрій надає сценарій освітлення, який востаннє був встановлений за допомогою пульта дистанційного керування (ефект пам'яті).

Функція затемнення вмикається з найтеплішим кольором світла, швидко вмикаючи та вимикаючи світло за допомогою настінного вимикача.

### Опис того, як працює світильник з пультом дистанційного керування

Якщо лампа увімкнена, встановлюється останній встановлений за допомогою пульта дистанційного керування сценарій освітлення (функція пам'яті).

Синхронне управління кількома точками освітлення не передбачається.

### Робота пульта дистанційного керування

1. Вимкнено
2. Увімкнено
3. Нічне світло
4. Режим:
  - Крок: 2700K / 2. Крок: 4000K / 3. Крок: 6500K
5. & 7. Регулятор яскравості: Регулювання відбувається поетапно. Натисканням протягом короткого періоду можна контролювати окремі етапи. Постійне натискання кнопки призводить до досягнення максимальної або мінімальної яскравості.

6. & 8. Світлий колір: Регулювання відбувається поетапно. Коротким натисканням можна керувати окремими етапами. Налаштування найтеплішого або найхолоднішого кольору досягається швидше, якщо постійно натискати кнопку.