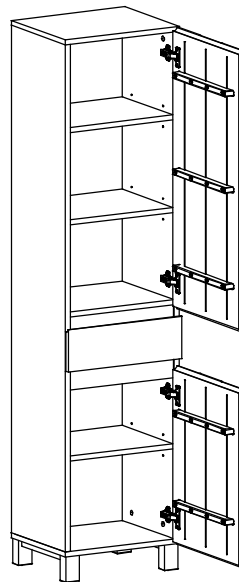
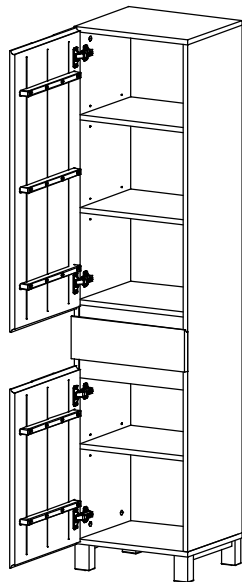
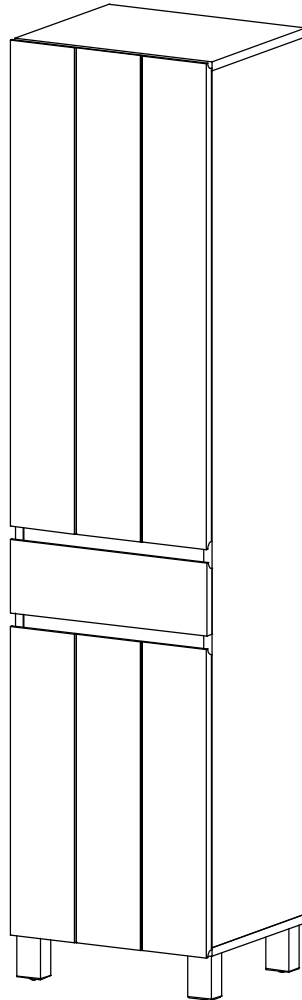
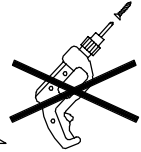
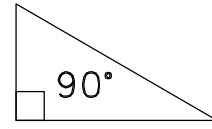
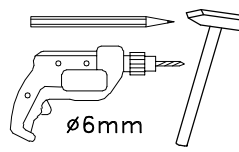
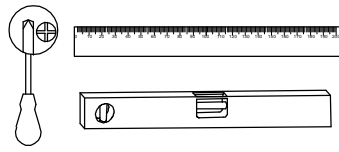
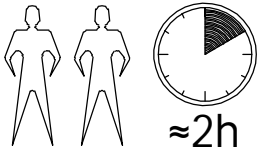


Art. 82244721

LKZ 41332

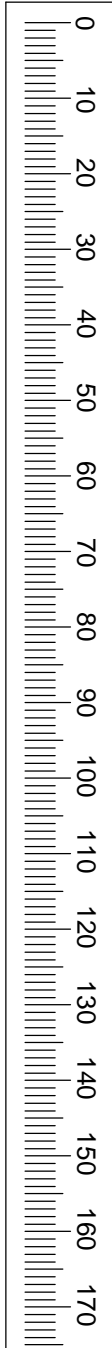
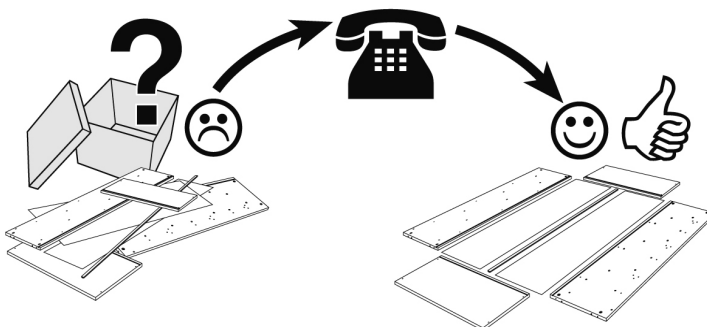
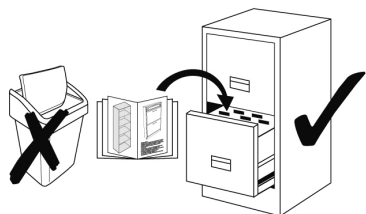


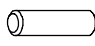
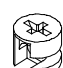
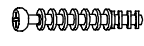

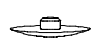

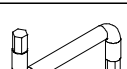


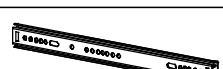


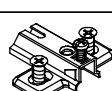
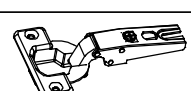

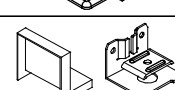

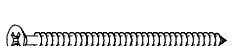
Service • Assistenza • Dienstverlening • Serwis
 Servis • Szerviz • Сервисная служба

Name • Nom • Nome • Naam
 Nazwa • Jméno • Názov • Név
 Denumire • Isim • Название

Nr • No • N° • Номер • Č • Sz

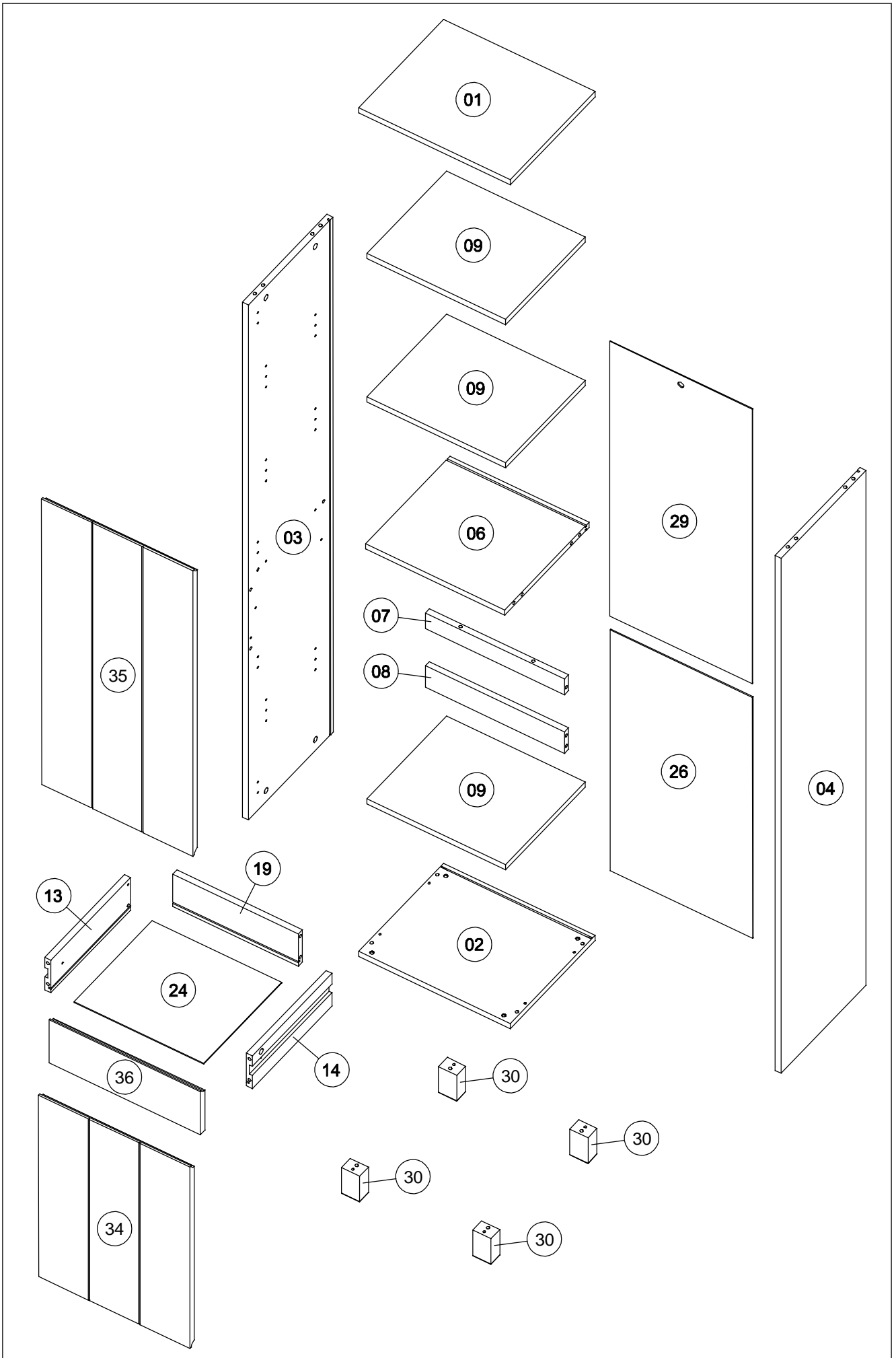
Typ • Type • Típus • Típus • Típo
 Тип



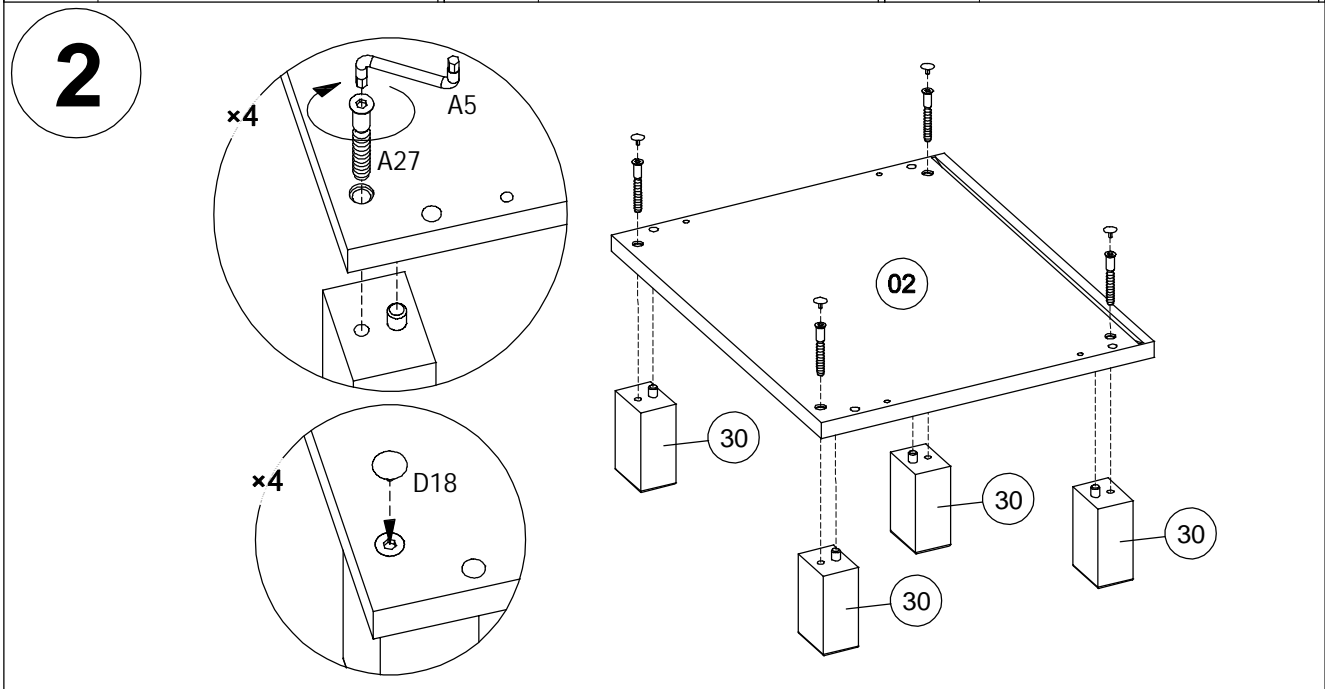
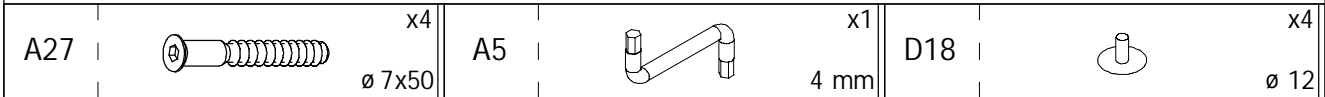
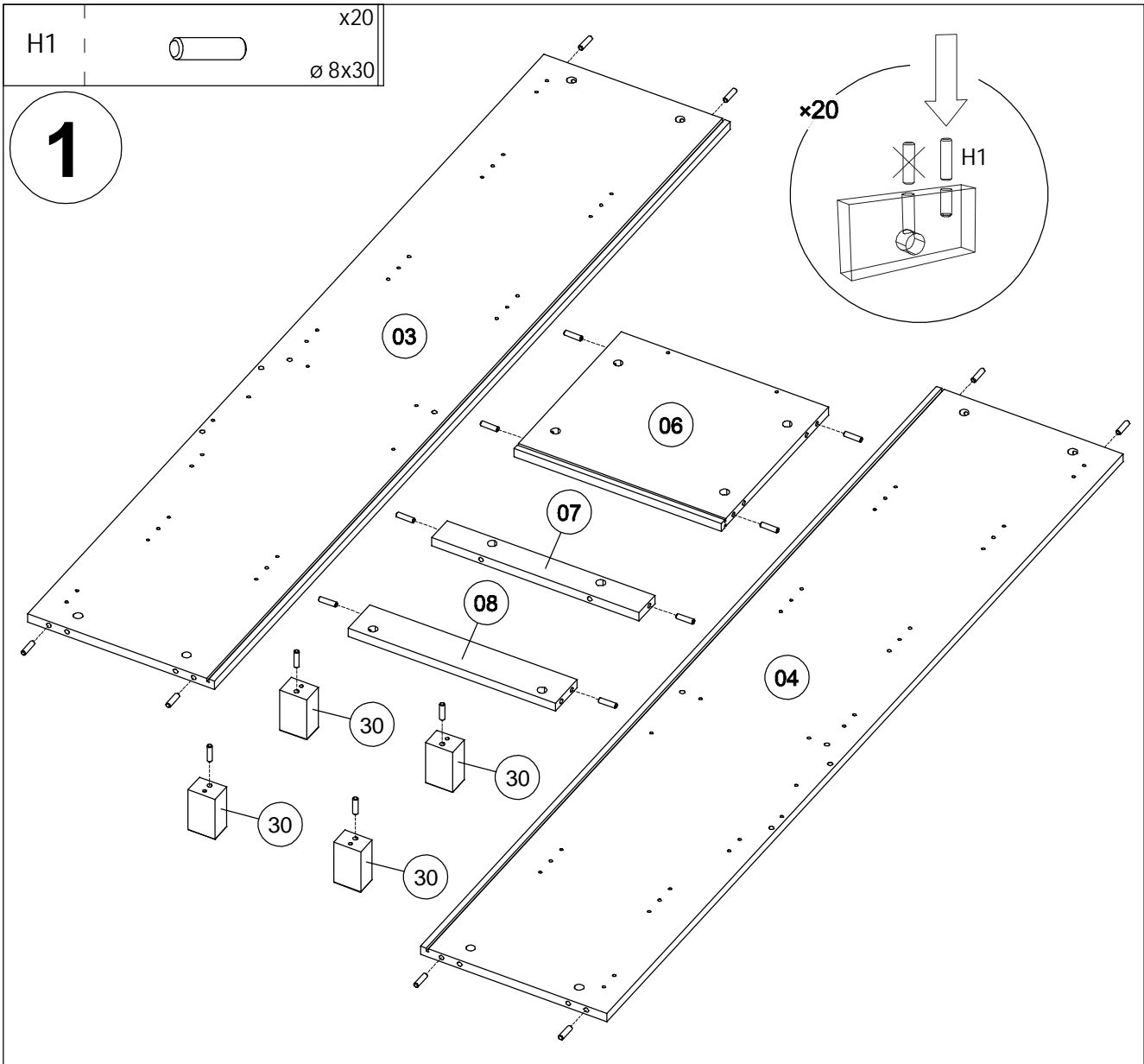
H1	 x24 ø 8x30	D5	 x20 ø 15x12,5	D2	 x20 ø 5/11x34
D1	 x12	D4	 x10 ø 17	D36	 x7
A5	 x1 4 mm	D18	 x4 ø 12	A27	 x4 ø 7x50
E31	 x2 27x310	A8	 x2 M4x12	A15	 x4 ø 5,8x11
G84	 x4	G39	 x4 ø 35	A1	 x10 ø 3,5x15
D31	 x1	H8	 x1 ø 6x35	A69	 x1 ø 4x60

Teil Nr. Pièces Nr. Pieces Nr. Часть Ном. Kawalek Nr. Parça No Kusù Nr. Kusov Nr. Pezzi Nr. Nr piесе. Darab száma. Stukken Nr. Kārtas Nr.	Anzahl Quantité Quantity Количество Ilość Miktar Množství Množstvo Quantità Cantitatea Mennyiség Hoeveelheid Skaitis	Kasten Nr. Colli Nr. Colli Nr. Коробка Ном. Polu Nr. Kutusu Nr. Kolonka Č. Počet balení Colli Nr. Nu pachete Colli száma. Colli Nr. Kastes Nr.	Maß, mm Dimensions, mm Dimensions, mm Размеры, mm Wymiary, mm Boyutlar, mm Rozměry, mm Rozmery, mm Dimensioni, mm Dimensiuni, mm Méterek, mm Afmetingen, mm Izmēri, mm	✓
01	1	2 / 2	400 x 331 x 16	
02	1	2 / 2	400 x 331 x 16	
03	1	2 / 2	1580 x 330 x 16	
04	1	2 / 2	1580 x 330 x 16	
06	1	2 / 2	367 x 329 x 16	
07	1	2 / 2	367 x 48 x 16	
08	1	2 / 2	367 x 66 x 16	
09	3	1 / 2	366 x 310 x 16	
13	1	1 / 2	310 x 100 x 16	
14	1	1 / 2	310 x 100 x 16	
19	1	1 / 2	331 x 99 x 16	
24	1	1 / 2	342 x 304 x 3	
26	1	1 / 2	738 x 376 x 3	
29	1	1 / 2	842 x 376 x 3	
30	4	2 / 2	80 x 48 x 35	
34	1	1 / 2	556 x 399 x 43	
35	1	1 / 2	876 x 399 x 43	
36	1	1 / 2	399 x 132 x 18	

67630



67630



67630

D2



x16

∅ 5/11x34

D5



x16

∅ 15x12,5

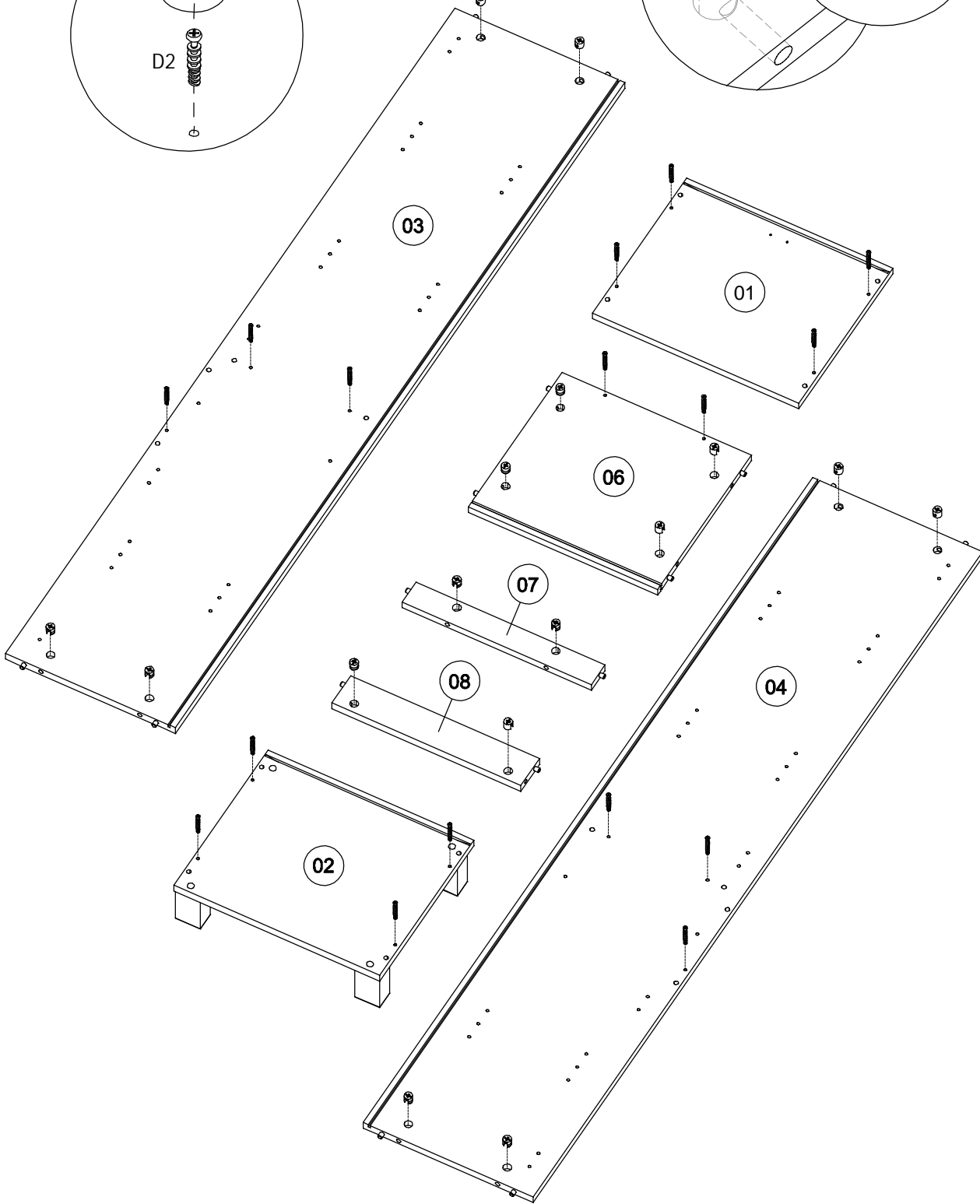
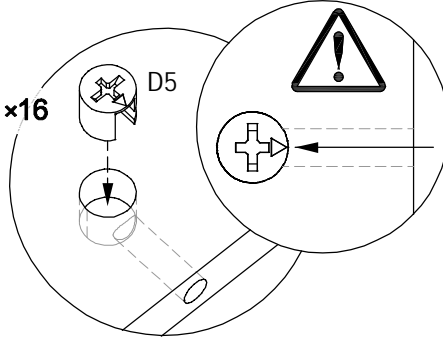
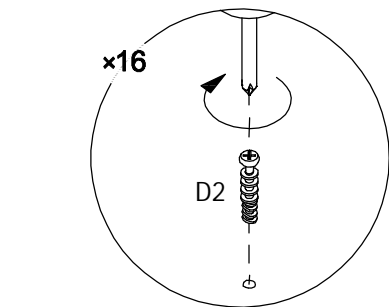
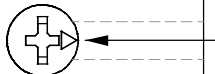
3

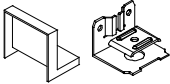
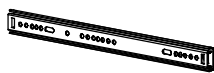


x16

D2

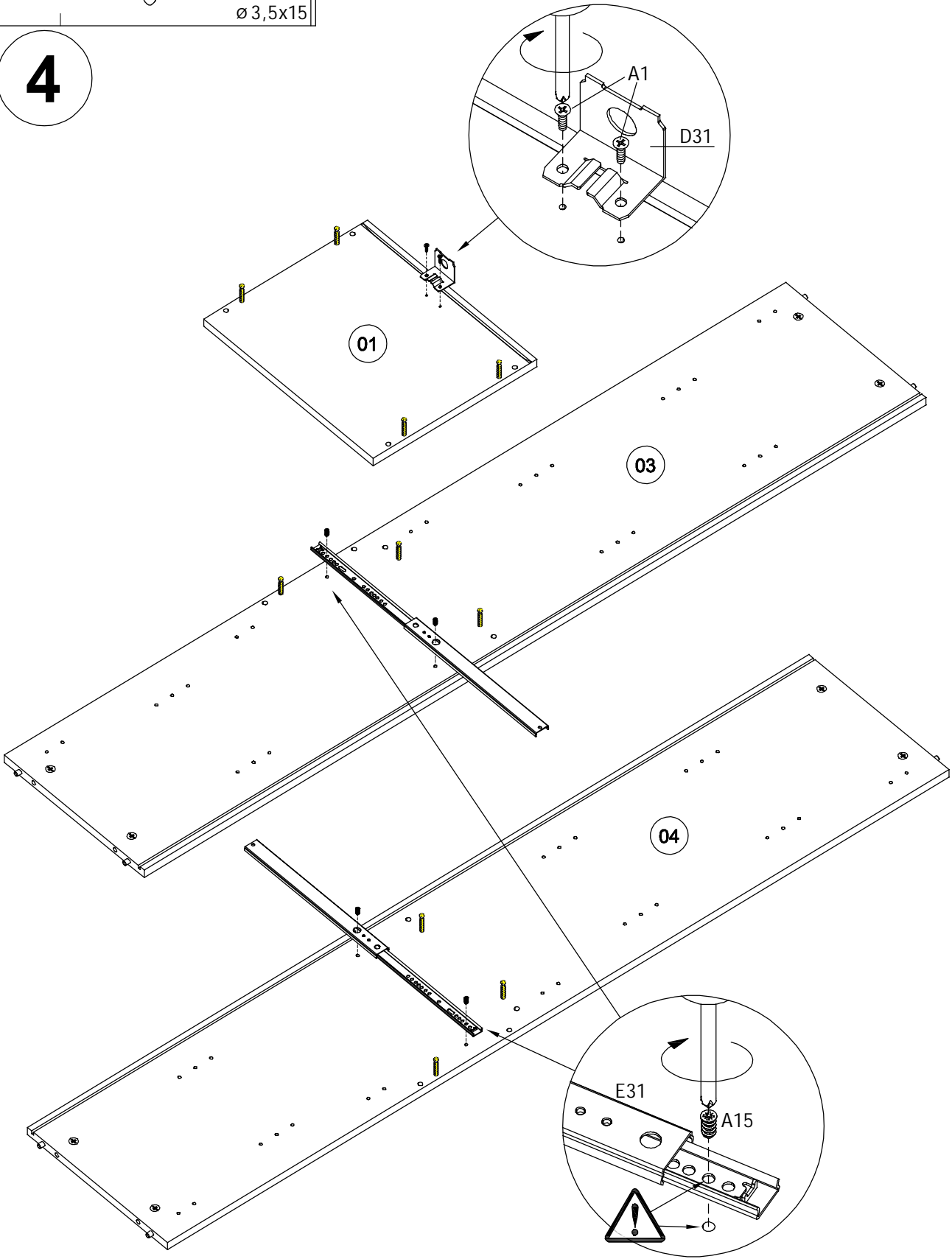
x16

D5



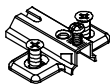
D31	 x1	E31	 x2 27x310	A15	 x4 ø5,8x11
A1	 x2 ø3,5x15				

4



67630

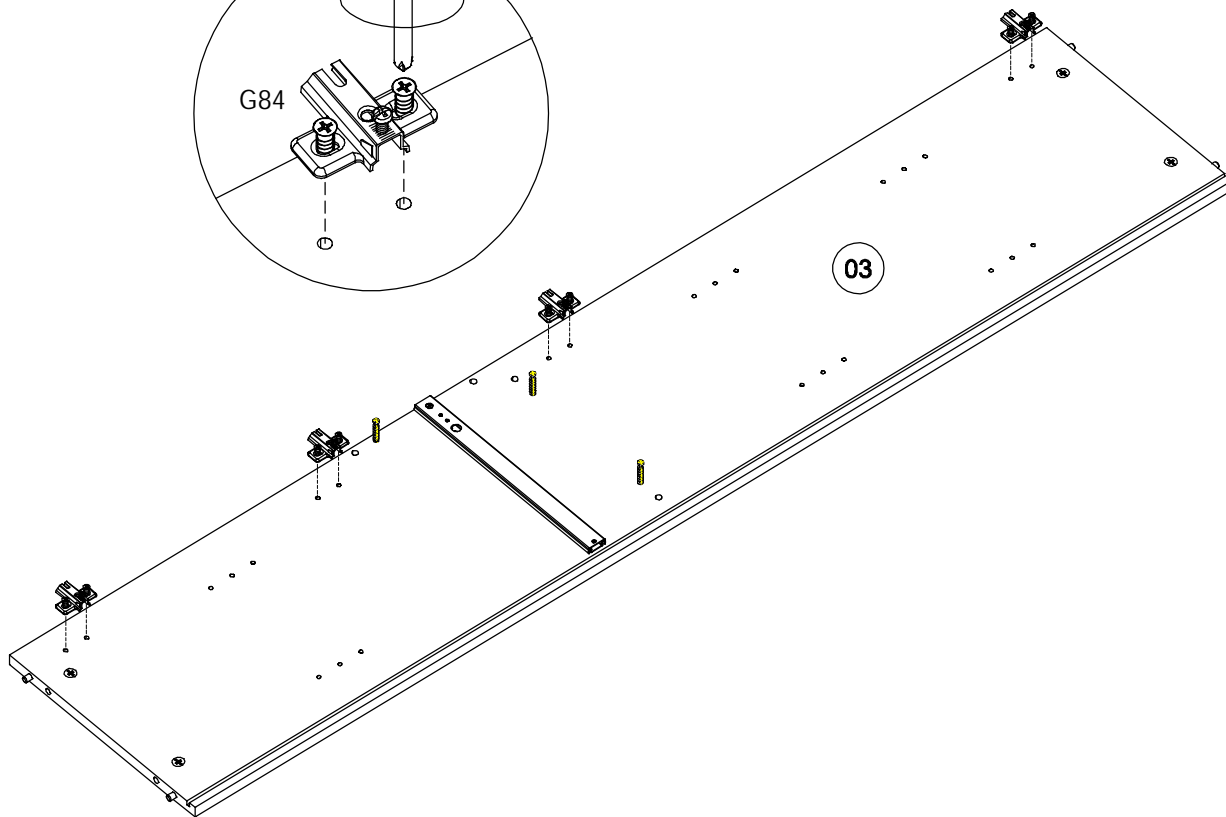
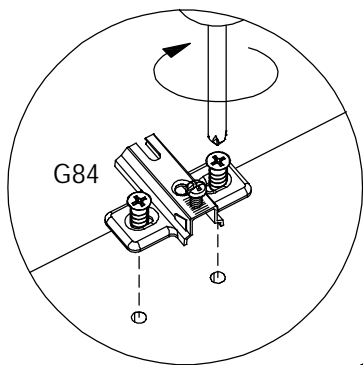
G84



x4

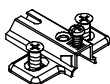
5

L
option



03

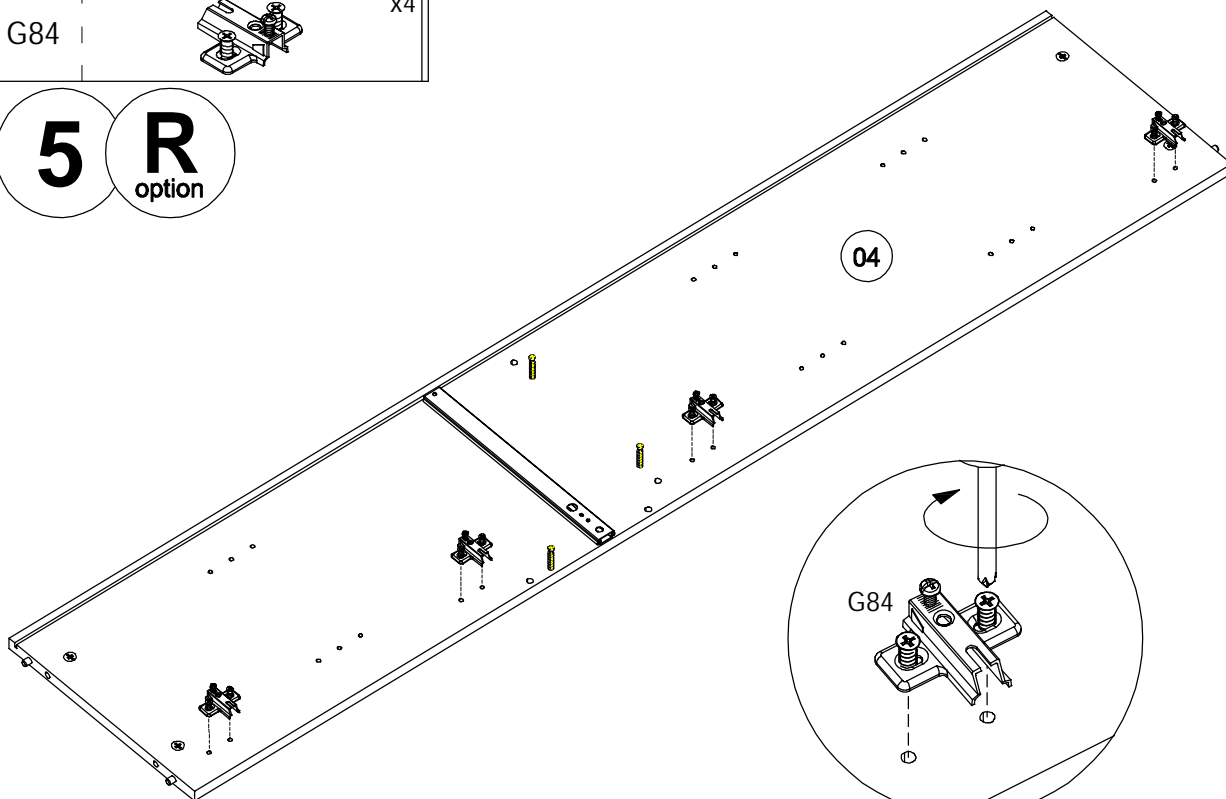
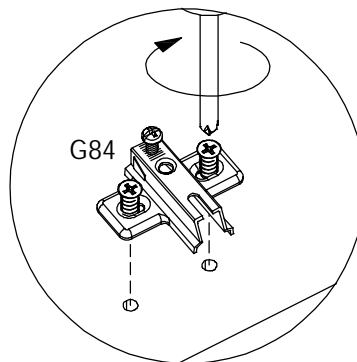
G84



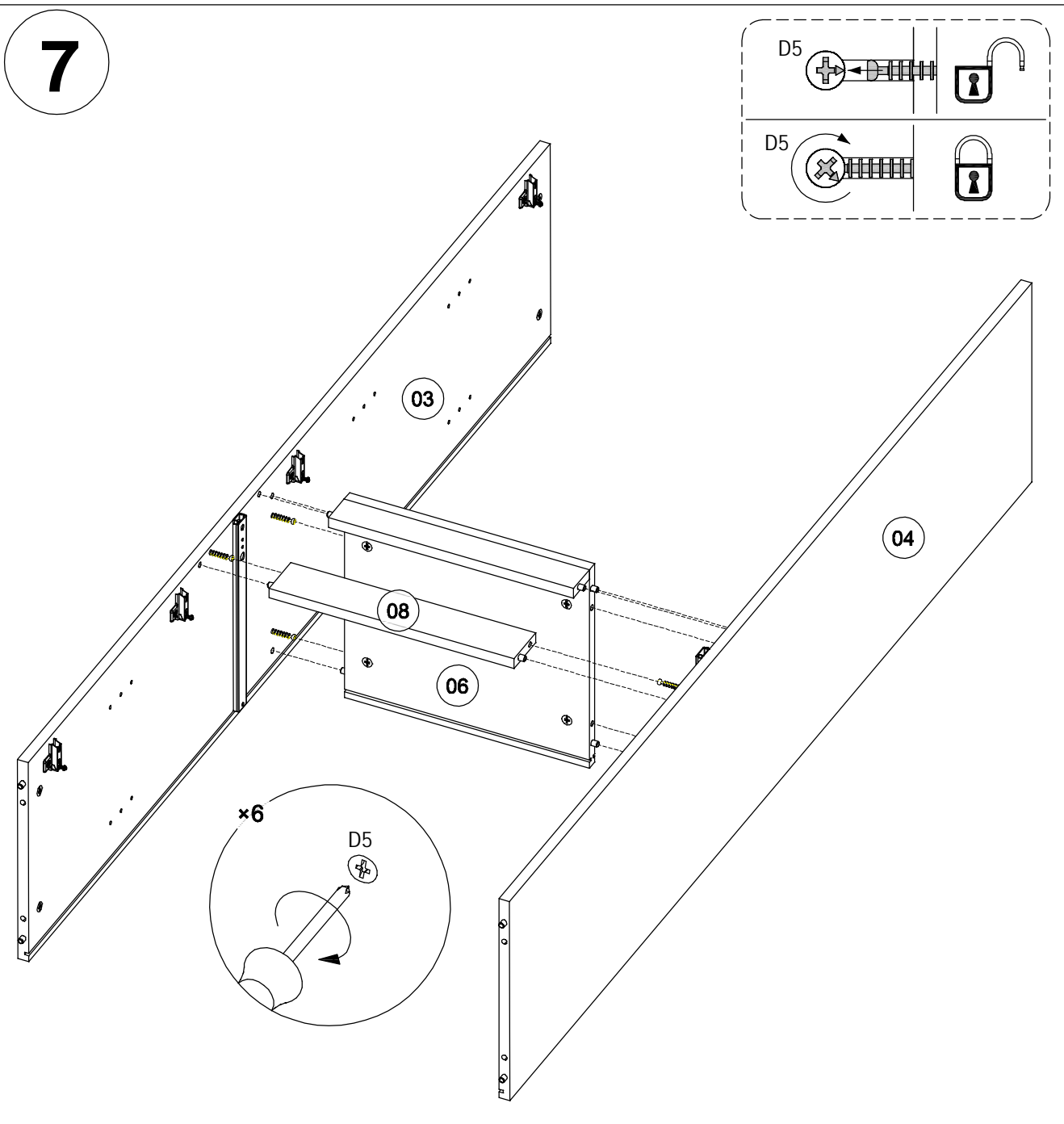
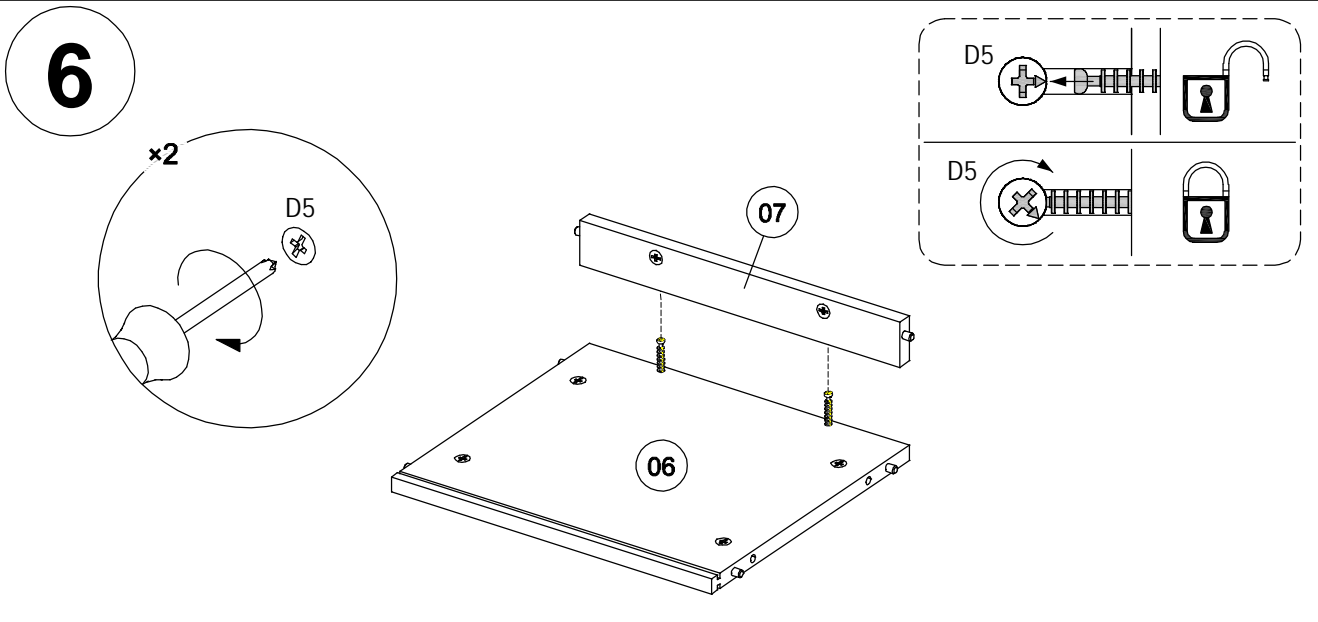
x4

5

R
option



04



67630

D4

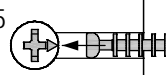


x8

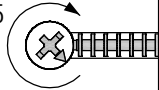
ø 17

8

D5



D5



x8

D5



x8



D4



01

29

26

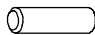

02

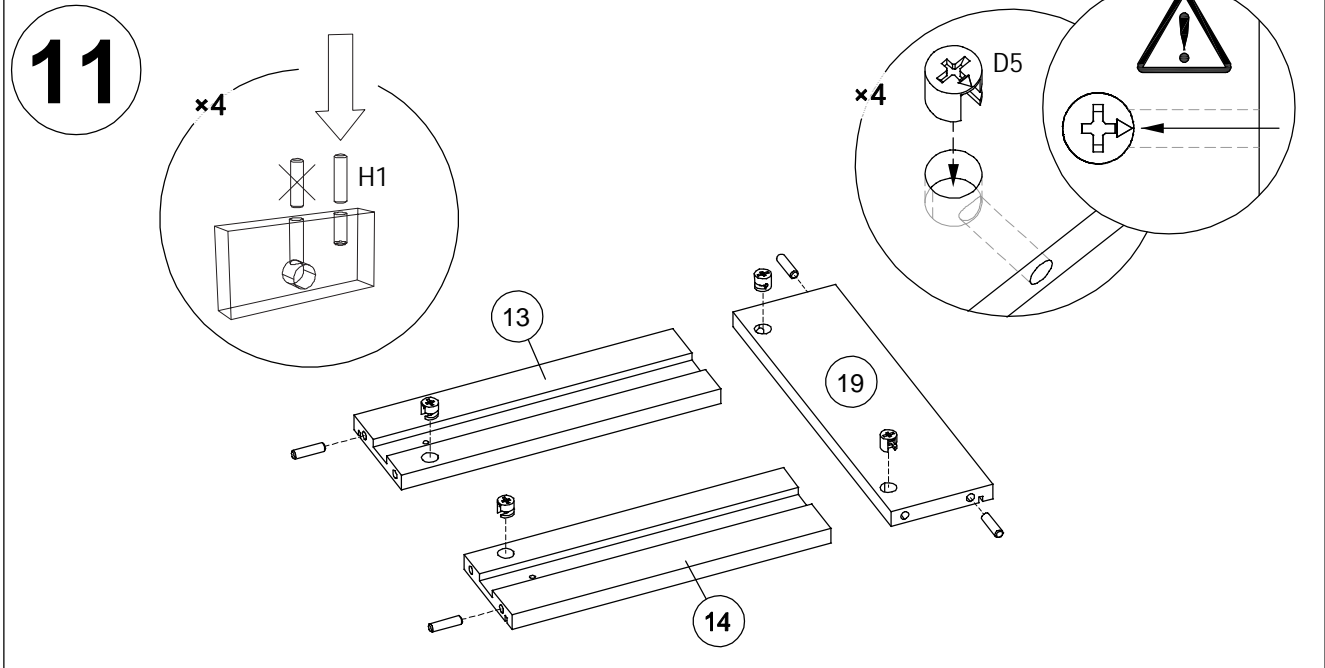
67630

D36	x7			
9				

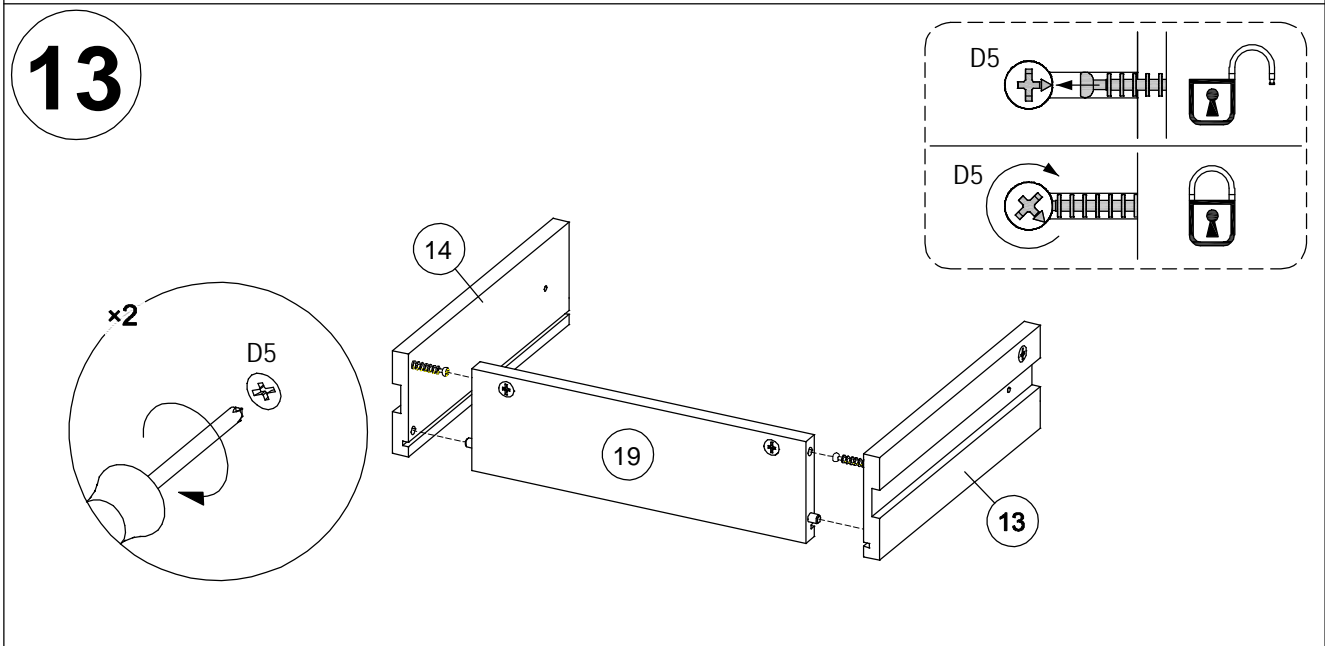
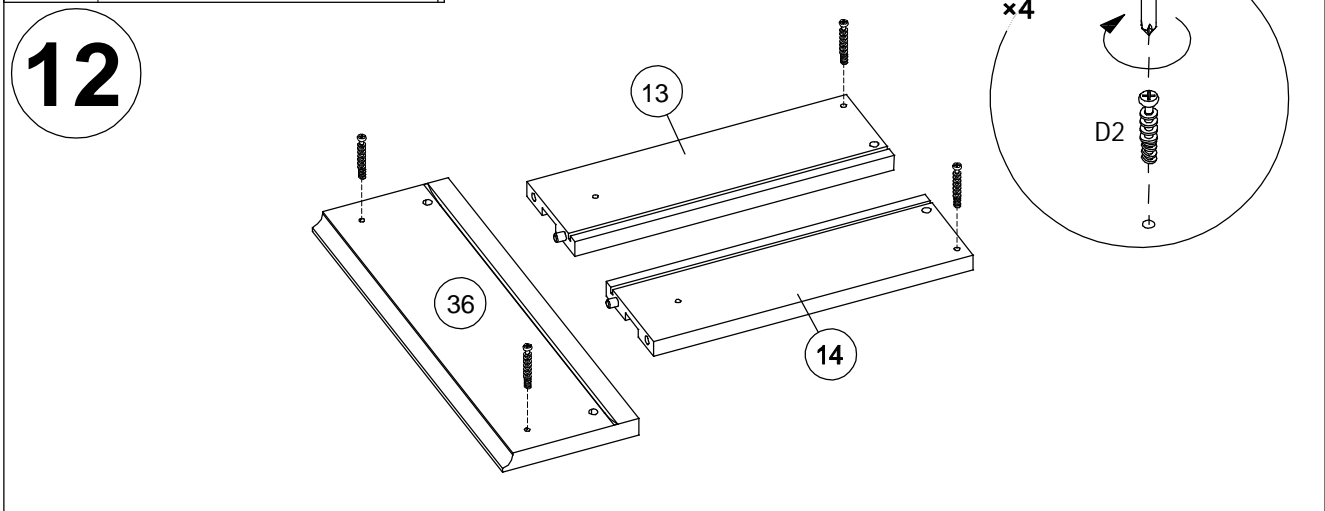
D31	x1	H8	x1	A69	x1
			ø 6x35		ø 4x60

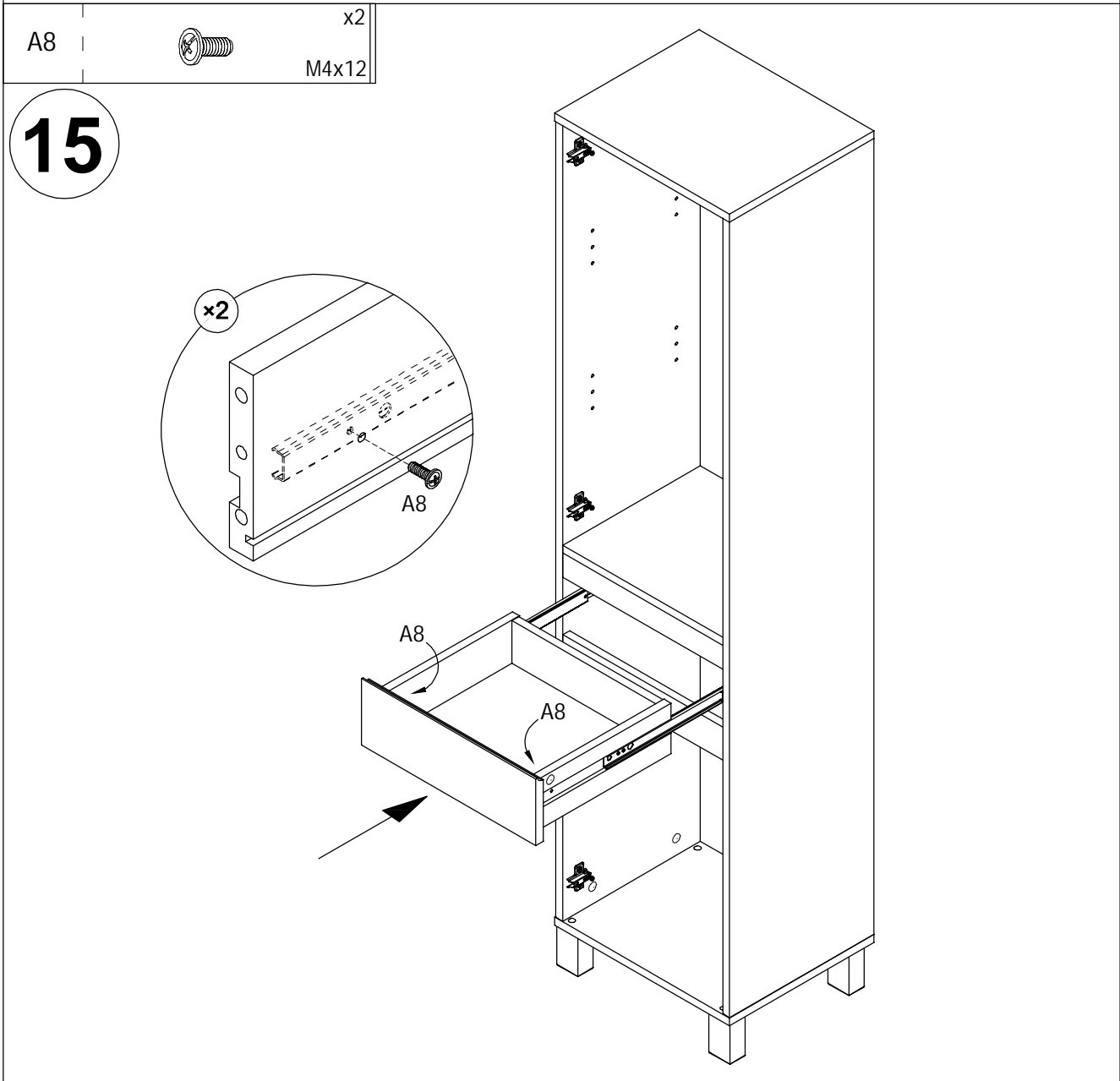
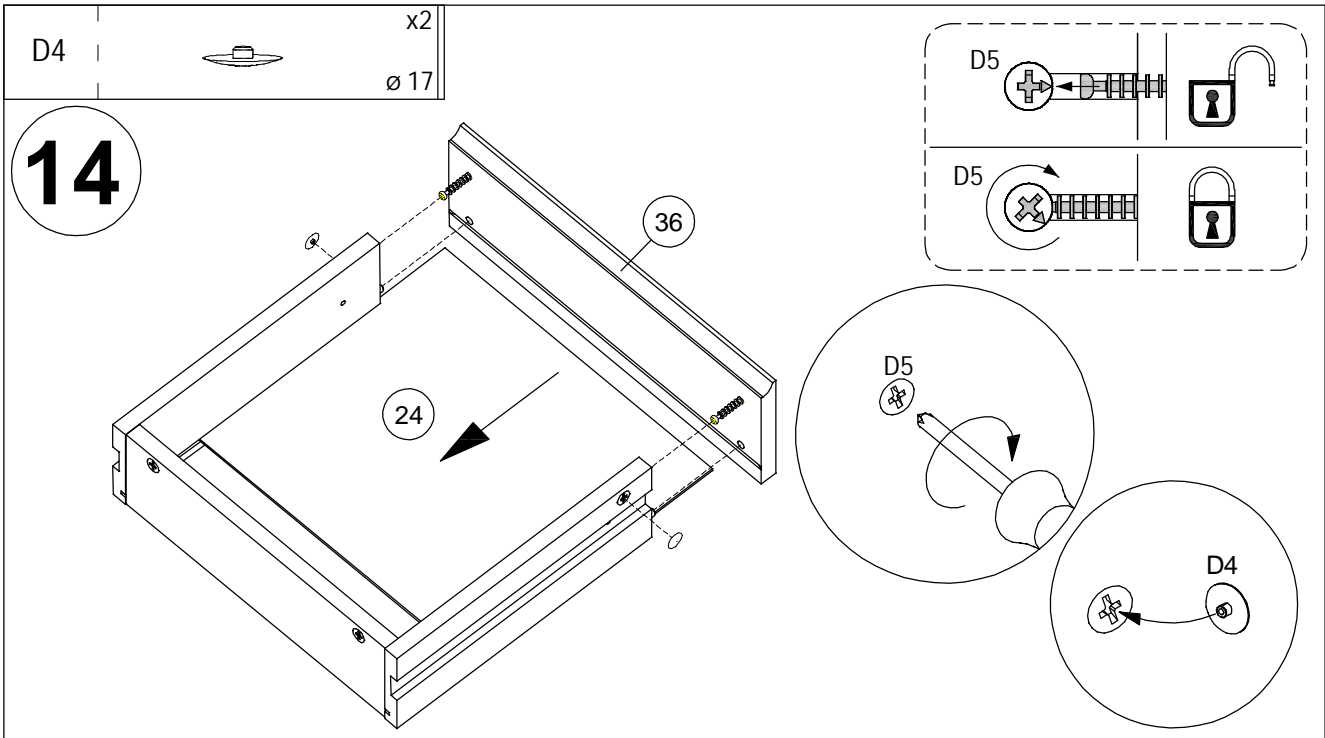
10			


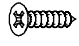
H1		x4 ø 8x30	D5		x4 ø 15x12,5
----	---	--------------	----	---	-----------------



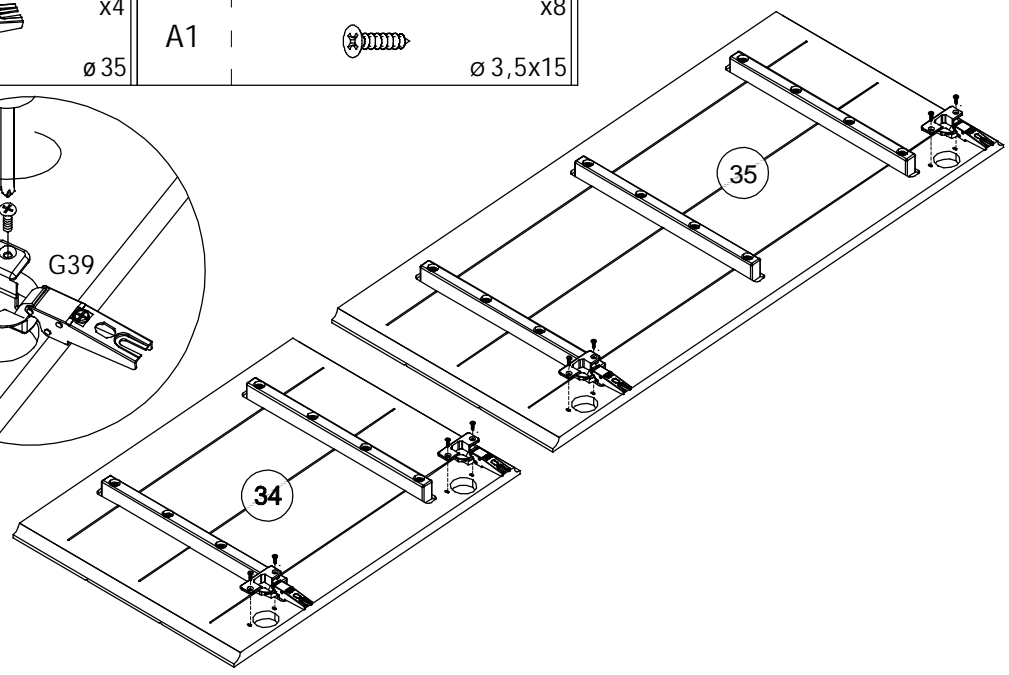
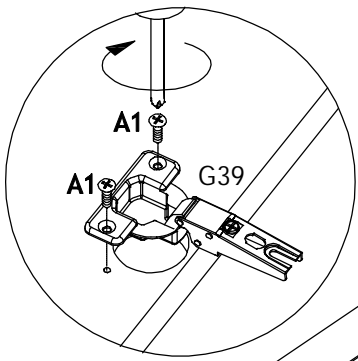
D2		x4 ø 5/11x34
----	---	-----------------



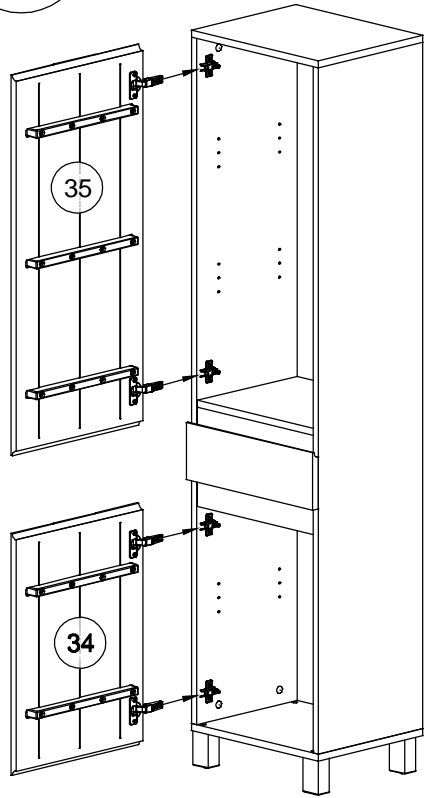


G39		x4	A1		x8
		ø 35			ø 3,5x15

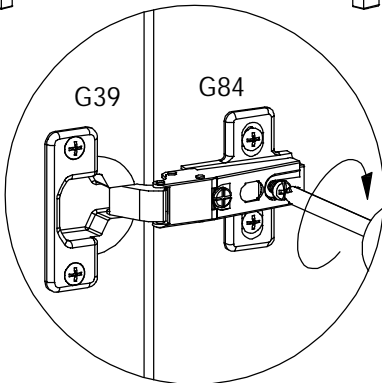
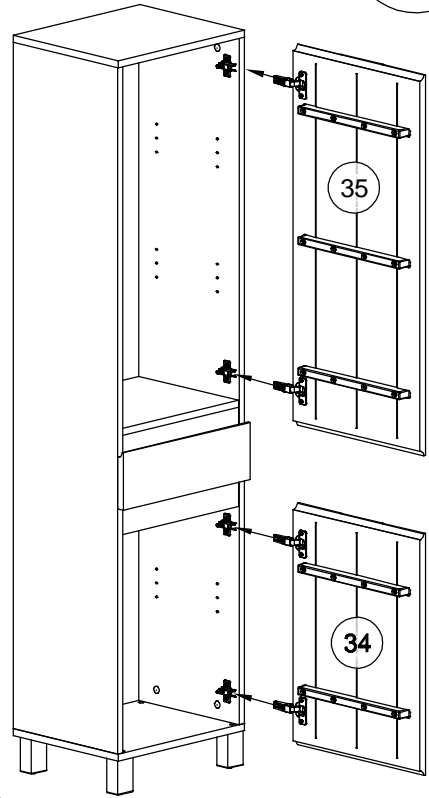
16



17 L
option



17 R
option

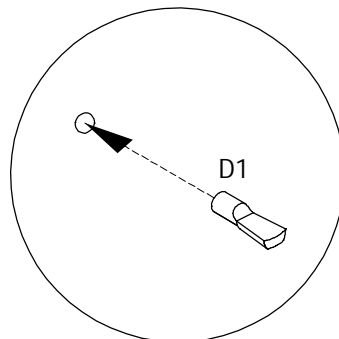
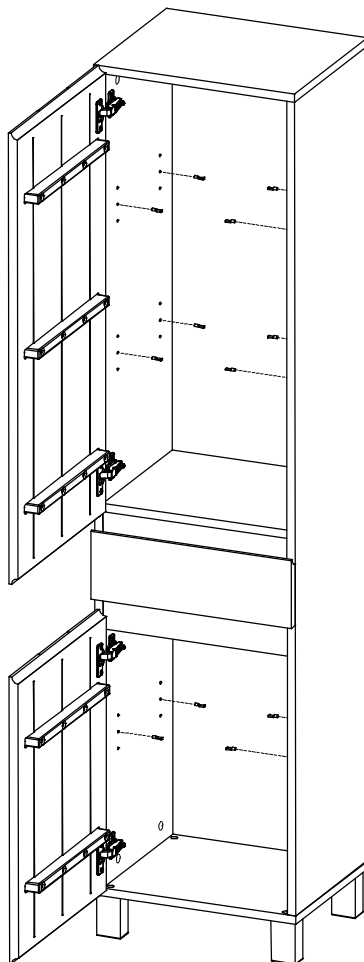


D1

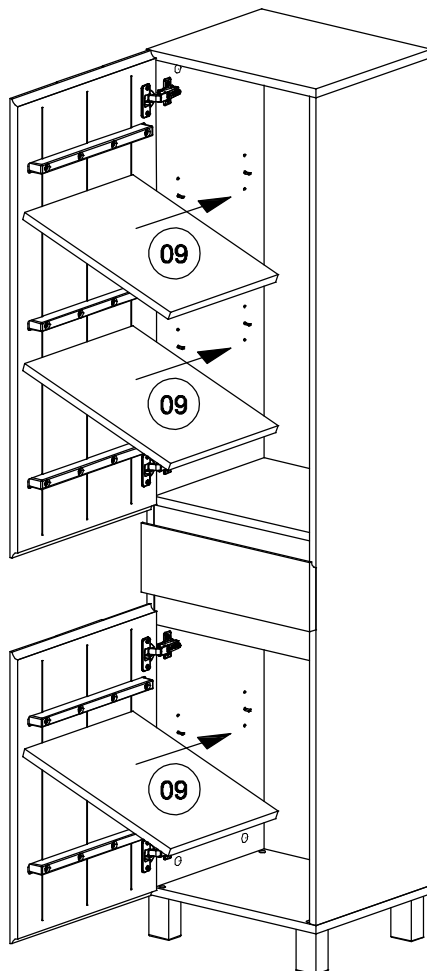


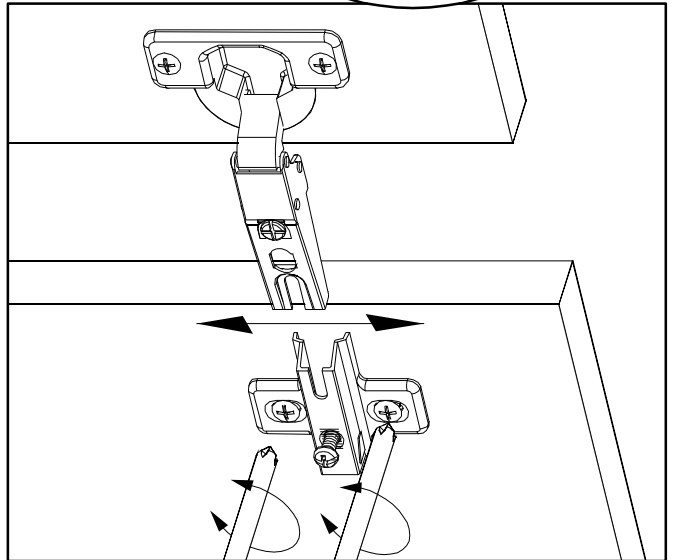
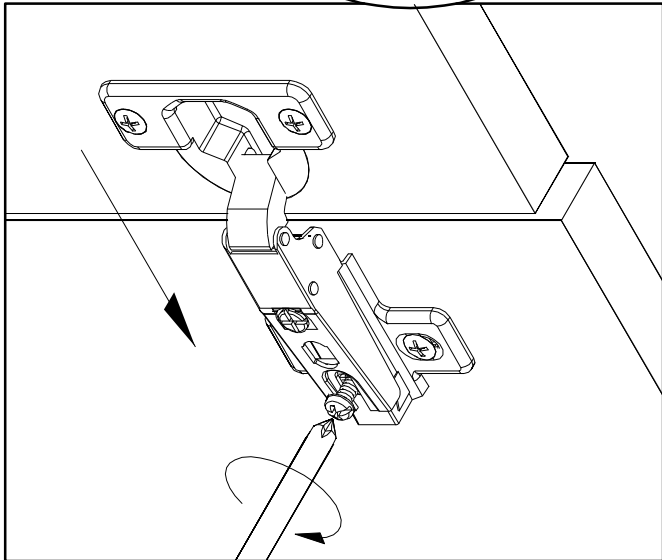
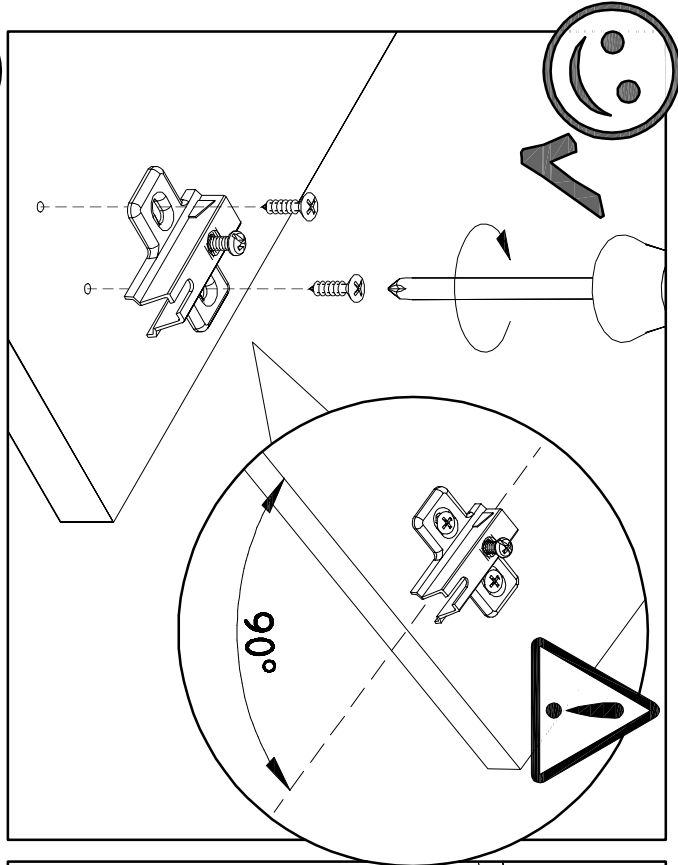
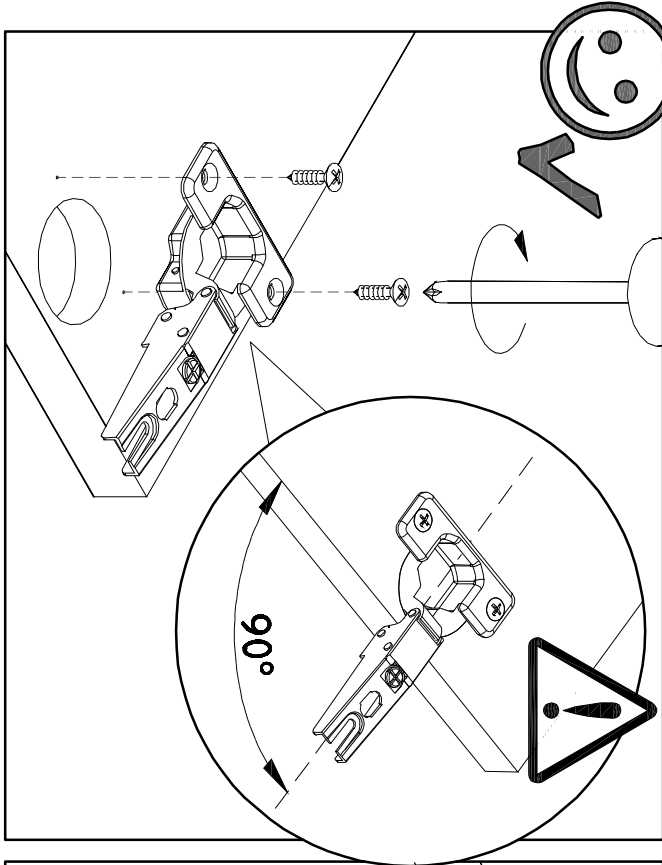
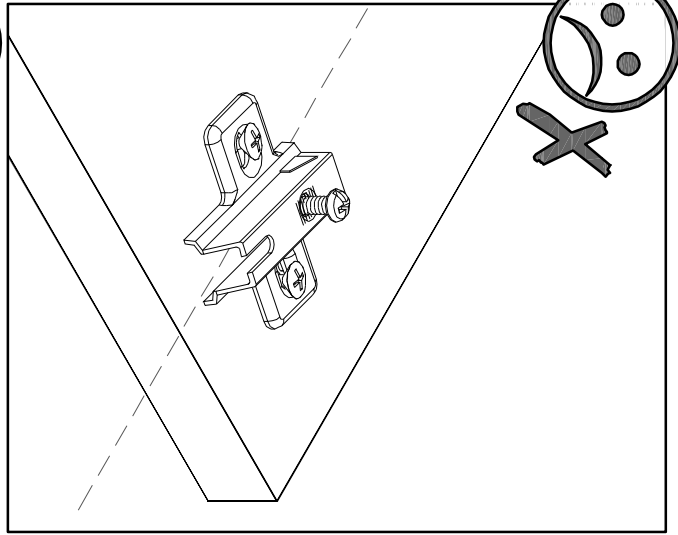
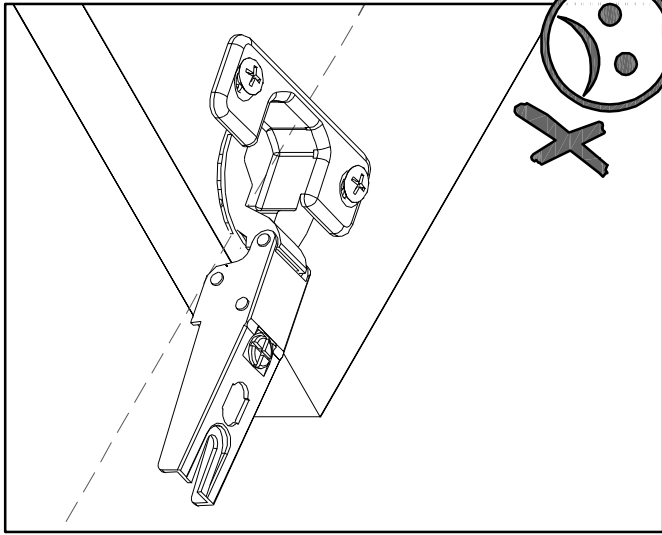
x12

18

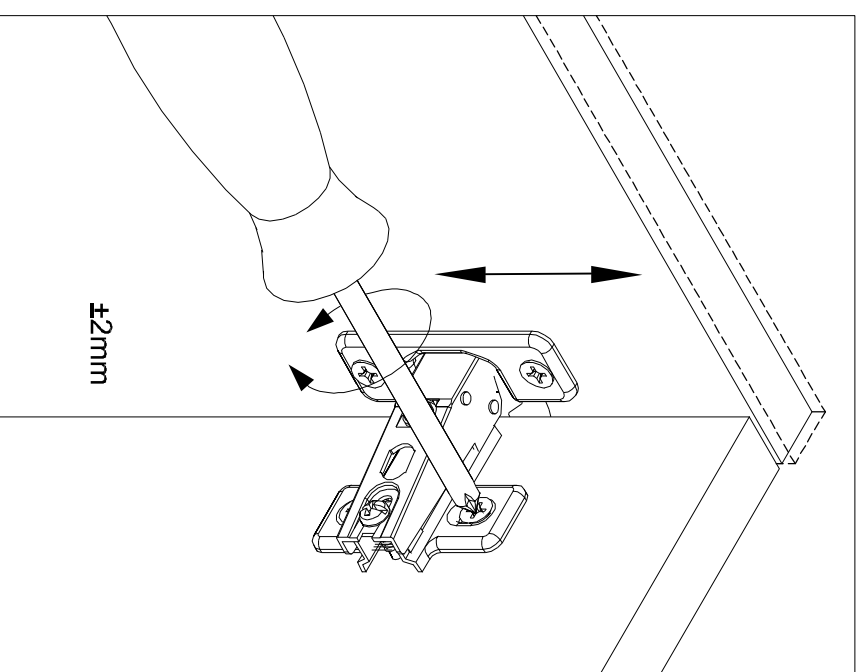
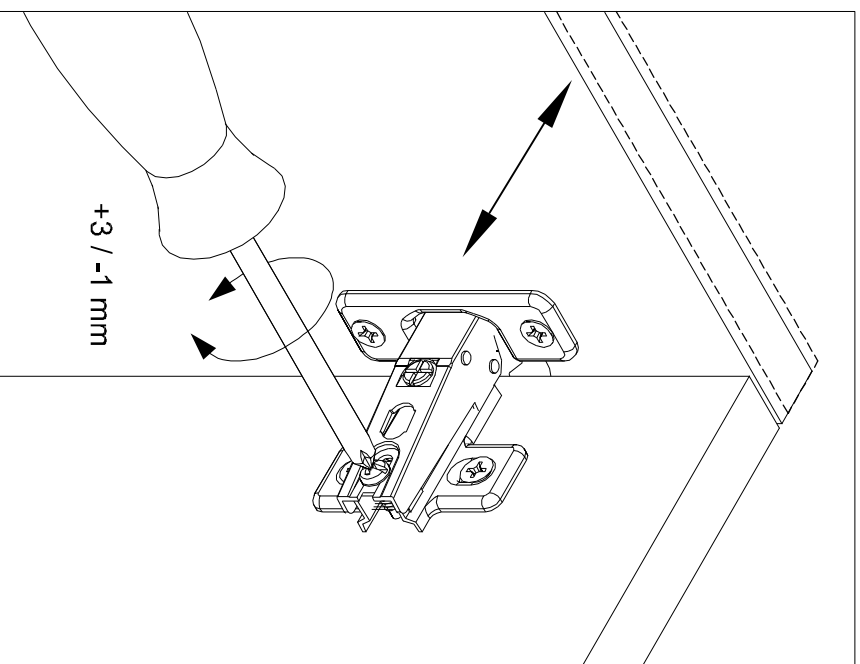
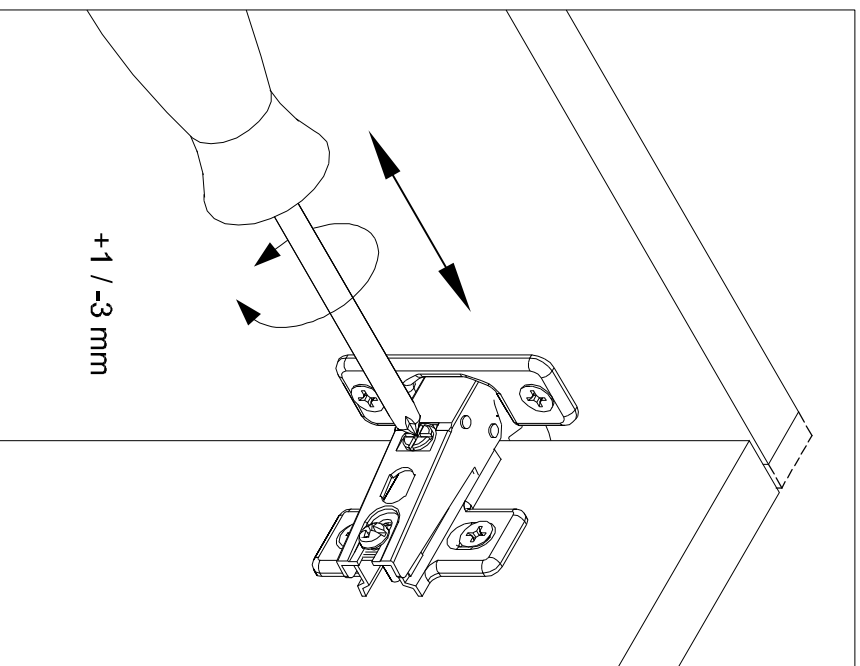


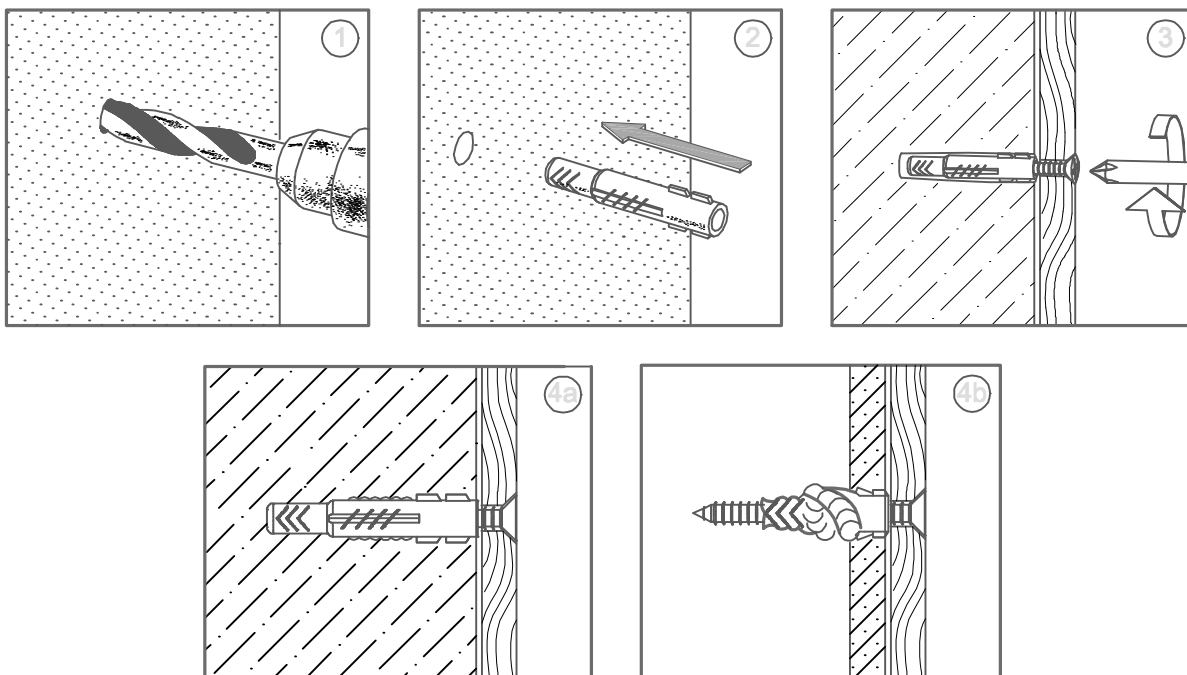
19





- (CZ) Úprava dveří
 (D) Das Richten einer Türe
 (F) Réglage d'une porte.
 (HU) Beállítás egy ajtó
 (I) Regolare una porta
 (LV) Durvju regulēšana
 (NL) Instellen van een deur
 (PL) Regulacja drzwi
 (RO) Reglarea o ușă
 (RU) Регулировка Дверей
 (SK) Úprava dverí
 (TR) Bir kapı ayarlaması
 (UK) Adjusting a door
 (FIN) Oven säätö



H8 A69 
ø4x60 ø6mm

- D** **Achtung:** Die Befestigung des Möbelstückes an der Wand muss von einer fachkundigen Person vorgenommen werden, da für die Montage an die Wand angepasste Dübel erforderlich sind.
- GB** **Attention:** A qualified professional is required when mounting furniture to the wall since dowels corresponding to the wall are required for this.
- FR** **Attention :** La fixation du meuble contre le mur doit être effectuée par une personne compétente car, pour le montage mural, il faut utiliser des chevilles adaptées.
- IT** **Attenzione:** Il fissaggio del mobile alla parete deve essere eseguito da persone esperte, dato che occorrono tasselli adeguati.
- NL** **Opgelet:** een vakkundige persoon dient het meubelstuk aan de muur te bevestigen; voor de montage aan de muur zijn immers aangepaste pluggen vereist.
- PL** **Uwaga:** Mocowanie mebla do ściany mogą przeprowadzić wyłącznie wykwalifikowane osoby, z uwagi na zastosowanie odpowiednio dopasowanych kołków do rodzaju ściany.
- CZ** **Pozor:** Montáž nábytku na stěnu musí provést odborník, protože k montáži na stěnu jsou zapotřebí upravené hmoždinky.
- SK** **Pozor:** Upevnenie nábytku na stenu musí vykonať odborník, nakoľko sú pre montáž na stenu potrebné vhodné hmoždinky.
- HU** **Figyelem:** A bútorelemek falra rögzítését szakembernek kell végeznie, mert a rögzítéshez megfelelő tiplit kell használni.
- RO** **Atenție:** Fixarea la perete a piesei de mobilier se realizează numai de către personal competent, deoarece montajul de perete necesită dibluri adecvate.
- TR** **Dikkat:** Mobilya parçasının duvara sabitlenmesi, duvar montajı için özel uyarlanmış dübeller gerektirdiğinden bu iş sadece bu konuda uzman bir kişi tarafından gerçekleştirilmelidir.
- RU** **Внимание:** Поскольку для монтажа на стене необходимо использовать специальные дюбели, мебель должна быть закреплена на стене квалифицированным персоналом.