



ZIPPER MASCHINEN GmbH

Gewerbepark 8
4707 Schlüsslberg | AUSTRIA
+43 (0) 7248 61116-700 | FAX 7248 61116-720
info@zipper-maschinen.at | www.zipper-maschinen.at

Originalfassung

DE BETRIEBSANLEITUNG

BENZINRASENMÄHER MIT E-START

Übersetzung / Translation

EN USER MANUAL

GASOLINE LAWN MOWER WITH E-START

FR MANUEL D'UTILISATION

**TONDEUSE À GAZON À ESSENCE AVEC
DÉMARREUR ÉLECTRONIQUE**



ZI-BRM52EST

EAN: 9120039233154



ACHTUNG: Öl (SF 15W40) kontrollieren!
ATTENTION : Contrôler l'huile (SF 15W40) !



ATTENTION: Check Oil
(SF 15W40)!





1	INHALT / INDEX	2
1	INHALT / INDEX	2
2	SICHERHEITSZEICHEN / SAFETY SIGNS / SYMBOLES DE SECURITE	5
3	VORWORT (DE)	6
4	TECHNIK	7
	4.1 Komponenten	7
	4.2 Technische Daten	7
5	SICHERHEIT	8
	5.1 Bestimmungsmäßige Verwendung	8
	5.2 Sicherheitshinweise	9
	5.3 Restrisiken	12
6	MONTAGE	13
	6.1 Zusammenbau	13
7	BETRIEB	14
	7.1 Betriebshinweise	14
	7.2 Inbetriebnahme	14
	7.2.1 Motoröl auffüllen	14
	7.2.2 Ölstandkontrolle	14
	7.2.3 Treibstoff tanken	15
	7.2.4 Akku für E-Start aufladen	15
	7.3 Bedienung	16
	7.3.1 Grasfangkorb einhängen	16
	7.3.2 Schnitthöhe einstellen	16
	7.3.3 Seilzugstart	16
	7.3.4 E-Start	16
	7.3.5 Radantrieb	16
	7.4 Funktionsbeschreibung	17
	7.4.1 Rasenmäher	17
	7.4.2 Rasenmäher mit Auffangkorb	17
	7.4.3 Mulchmäher	17
	7.4.4 Rasenmäher mit seitlichem Auswurf	17
8	WARTUNG	18
	8.1 Reinigung	18
	8.2 Instandhaltung und Wartungsplan	19
	8.2.1 Luftfilter reinigen	19
	8.2.2 Zündkerze reinigen	19
	8.2.3 Vergaser	19
	8.3 Ölwechsel	20
	8.4 Messerwechsel	20
	8.5 Lagerung	20
	8.6 Entsorgung	20
9	FEHLERBEHEBUNG	21
10	PREFACE (EN)	22
11	TECHNIC	23
	11.1 Components	23
	11.2 Technical details	23
12	SAFETY	24
	12.1 Intended Use	24
	12.2 Safety instructions	25
	12.3 Remaining risk factors	27
13	ASSEMBLY	28
	13.1 Assembly	28
14	OPERATION	29
	14.1 Operation instructions	29
	14.2 Start up	29
	14.2.1 Fill in engine oil	29



14.2.2	Check oil level	29
14.2.3	Refuel	30
14.2.4	Charging battery für E-start.....	30
14.3	Operating	31
14.3.1	Installing grass box	31
14.3.2	Adjusting cutting height	31
14.3.3	Recoilstart.....	31
14.3.4	E-Start.....	31
14.3.5	Wheel drive	31
14.4	Function	32
14.4.1	Mower	32
14.4.2	Mower with grass box	32
14.4.3	Mower for mulching	32
14.4.4	Mower with side discharge.....	32
15	MAINTENANCE	33
15.1	Cleaning	33
15.2	Maintenance plan	34
15.2.1	Air filter	34
15.2.2	Spark plug	34
15.2.3	Carburetor	34
15.3	Engine oil changing	35
15.4	Blade changing	35
15.5	Storing	35
15.6	Disposal.....	35
16	TROUBLE SHOOTING	36
17	AVANT-PROPOS (FR)	37
18	TECHNIQUE	38
18.1	Composants.....	38
18.2	Données techniques	38
19	SECURITE	39
19.1	Utilisation conforme	39
19.2	Consignes de sécurité.....	40
19.3	Risques résiduels	43
20	MONTAGE	44
20.1	Assemblage	44
21	FONCTIONNEMENT	45
21.1	Instructions d'utilisation	45
21.2	Mise en service	45
21.2.1	Remplir d'huile moteur.....	45
21.2.2	Contrôle du niveau d'huile	45
21.2.3	Chargement de la batterie de démarrage électronique E-Start	46
21.3	Utilisation	47
21.3.1	Accrocher le bac de ramassage de l'herbe	47
21.3.2	Réglage de la hauteur de coupe	47
21.3.3	Démarrage par cordon	47
21.3.4	Démarrage électronique.....	47
21.3.5	Roue motrice	47
21.3.6	Tondeuse à gazon	48
21.3.7	Tondeuse à gazon avec bac de ramassage	48
21.3.8	Tondeuse à mulch	48
21.3.9	Tondeuse à gazon à éjection latérale	48
22	MAINTENANCE	49
22.1	Nettoyage.....	49
22.2	Calendrier d'entretien et de maintenance.....	50
22.2.1	Nettoyer le filtre à air	50
22.2.2	Nettoyer les bougies d'allumage.....	50
22.2.3	Carburateur.....	51
22.3	Vidange d'huile.....	51



22.4	Remplacement de la lame.....	51
22.5	Entreposage	51
22.6	Élimination	51
23	RESOLUTION DE PANNE	52
24	ERSATZTEILE / SPARE PARTS / PIECES DE RECHANGE	53
24.1	Ersatzteilbestellung / spare parts order / Commande de pièces détachées ..	53
24.2	Explosionszeichnung / explosion drawing / Vue éclatée.....	54
25	EU-KONFORMITÄTSERKLÄRUNG / CE-DECLARATION OF CONFORMITY / DECLARATION DE CONFORMITE UE	57
26	GARANTIE (DE)	58
27	WARRANTY GUIDELINES (EN)	59
28	GARANTIE (FR)	60
29	PRODUKTBEOBACHTUNG	61



2 SICHERHEITSZEICHEN / SAFETY SIGNS / SYMBOLES DE SECURITE

DE SICHERHEITSZEICHEN **EN** SAFETY SIGNS **FR** SYMBOLES DE SÉCURITÉ
BEDEUTUNG DER SYMBOLE DEFINITION OF SYMBOLS SIGNIFICATION DES SYMBOLES



DE **CE-KONFORM** - Dieses Produkt entspricht den EG-Richtlinien.
EN **EC-CONFORM** - This product complies with the EC-directives.
FR **CONFORMITÉ CE** - Ce produit répond aux directives CE.



DE **ANLEITUNG LESEN!** Lesen Sie die Betriebs- und Wartungsanleitung Ihrer Maschine aufmerksam durch und machen Sie sich mit den Bedienelementen der Maschine gut vertraut um die Maschine ordnungsgemäß zu bedienen und so Schäden an Mensch und Maschine vorzubeugen.
EN **READ THE MANUAL!** Read the user and maintenance manual carefully and get familiar with the controls in order to use the machine correctly and to avoid injuries and machine defects.
FR **LIRE LE MANUEL D'UTILISATION !** Lire le manuel d'exploitation et de maintenance de votre machine avec assiduité en vous familiarisant bien avec les organes de commande de la machine pour utiliser la machine correctement et prévenir ainsi des blessures corporelles et des dégâts sur la machine.



DE **WARNUNG!** Beachten Sie die Sicherheitssymbole! Die Nichtbeachtung der Vorschriften und Hinweise zum Einsatz der Maschine kann schwere Personenschäden verursachen und zu tödlichen Unfällen führen.
EN **ATTENTION!** Ignoring the safety signs and warnings applied on the machine as well as ignoring the security and operating instructions can cause serious injuries and even lead to death.
FR **AVERTISSEMENT !** Observer les symboles de sécurité ! Le non-respect des prescriptions et des recommandations relatives à l'utilisation de la machine peut provoquer des dommages corporels graves, voire mortels.



DE **Maschine vor Wartung und Pausen ausschalten und Sicherheitsschlüssel ziehen!**
EN **Stop and pull out the safety switch before any break and engine maintenance!**
FR **Éteindre la machine avant la maintenance et les pauses et retirer la clé de sécurité !**



DE **Warnung vor Schnittverletzungen! Nicht unter Schneidwerkzeug geraten!**
EN **Warning about cut injuries! Don't touch the cutting tool!**
FR **Attention aux coupures ! Ne pas passer sous les outils de coupe !**



DE **Warnung vor wegschleudernden Teilen!**
EN **Warning against thrown-off items!**
FR **Avertissement de projection de pièces !**



DE **Verbrennungsgefahr!**
EN **Burn hazard!**
FR **Risque de brûlure !**



DE **Nicht in rotierende Teile greifen!**
EN **Don't touch rotating parts!**
FR **Ne pas introduire les mains dans les pièces en rotation !**



DE **Sicherheitsabstand einhalten!**
EN **Keep safety distance!**
FR **Respecter des distances de sécurité !**



DE **Garantierter Schalleistungspegel L_{WA}!**
EN **Guaranteed sound power level L_{WA}!**
FR **Niveau de puissance sonore L_{WA} !**



3 VORWORT (DE)

Sehr geehrter Kunde!

Diese Betriebsanleitung enthält Informationen und wichtige Hinweise zur Inbetriebnahme und Handhabung des Benzinrasenmähers mit E-Start ZI-BRM52EST.

Folgend wird die übliche Handelsbezeichnung der Maschine (siehe Deckblatt) in dieser Betriebsanleitung durch die Bezeichnung "Maschine" ersetzt.

Die Betriebsanleitung ist Bestandteil der Maschine und darf nicht entfernt werden. Bewahren Sie sie für spätere Zwecke auf und legen Sie diese Anleitung der Maschine bei, wenn sie an Dritte weitergegeben wird!

Bitte beachten Sie die Sicherheitshinweise!



Lesen Sie vor Inbetriebnahme diese Anleitung aufmerksam durch. Der sachgemäße Umgang wird Ihnen dadurch erleichtert, Missverständnissen und etwaigen Schäden wird vorgebeugt.

Halten Sie sich an die Warn- und Sicherheitshinweise. Missachtung kann zu ernststen Verletzungen führen.

Durch die ständige Weiterentwicklung unserer Produkte können Abbildungen und Inhalte geringfügig abweichen. Sollten Sie Fehler feststellen, informieren Sie uns bitte.

Technische Änderungen vorbehalten!

Urheberrecht

© 2017

Diese Dokumentation ist urheberrechtlich geschützt. Die dadurch verfassungsmäßigen Rechte bleiben vorbehalten! Insbesondere der Nachdruck, die Übersetzung und die Entnahme von Fotos und Abbildungen werden gerichtlich verfolgt.

Als Gerichtsstand gilt das Landesgericht Linz oder das für 4707 Schlüsslberg zuständige Gericht.

Kundendienstadresse

ZIPPER MASCHINEN GmbH

Gewerbepark 8, A-4707 Schlüsslberg
AUSTRIA

Tel.: +43 7248 61116-700

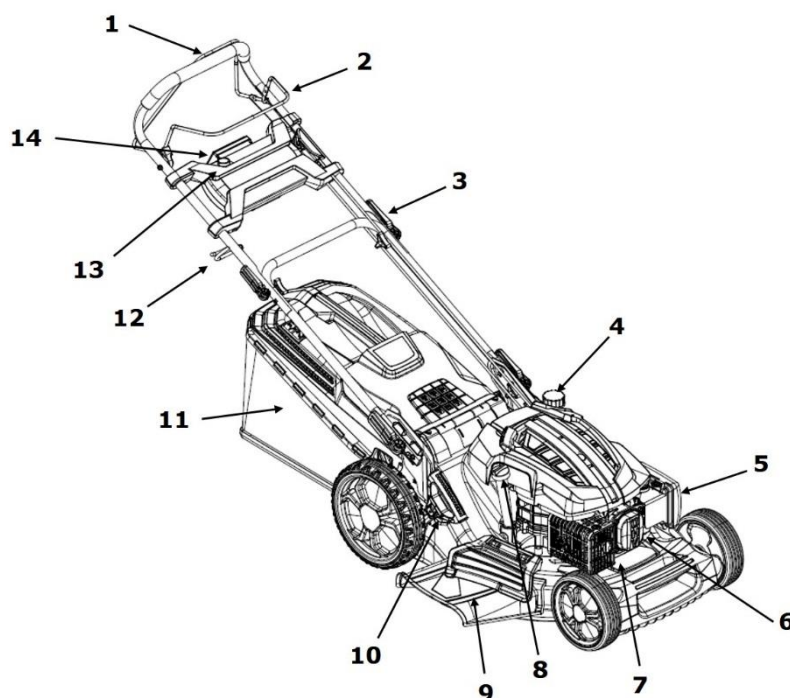
Fax: +43 7248 61116-720

Mail: info@zipper-maschinen.at

4 TECHNIK

4.1 Komponenten

1	Antriebsbügel Start/Stop
2	Motorbügel EIN/AUS
3	Griffklemmung
4	Treibstofftankverschluss
5	Luftfilter
6	Zündkerze
7	Auspuff
8	Ölmessstab
9	Seitenauswurf
10	Schnitthöhenverstellung
11	Grasfangkorb
12	Seilführungsöse
13	E-start Knopf
14	Akkufach



4.2 Technische Daten

ZI-BRM52EST	
Motor-Typ:	1-Zylinder 4-Takt
Kraftstoff:	Benzin bleifrei (oder entsprechendes Gerätebenzin)
Kraftstofftank:	1 l
Motorleistung:	3 kW
Öltank:	0,6 l
Motornendrehzahl:	2800 min ⁻¹
Hubraum:	173 cm ³
Starter	Seilzug / elektrisch
Schnitthöhe:	25 – 70 mm (7 Stufen)
Schnittbreite:	520 mm
Grasauffangkorb:	60 l
Schalldruckpegel L _{PA}	85,3 dB(A) k: 2,5 dB(A)
Schalleistungspegel L _{WA}	97,04 dB(A) k: 0,64 dB(A)
Garantierter Schalleistungspegel L _{WA}	98 dB(A)
Maximaler Vibrationswert a _h	4.824m/s ² k:1.5 m/s ²
Gewicht:	43 kg
Akku:	Ladestrom 1A; Kapazität: 1500mAh / 25,2Wh



5 SICHERHEIT

5.1 Bestimmungsmäßige Verwendung

Die Maschine nur in technisch einwandfreiem Zustand sowie bestimmungsgemäß, sicherheits- und gefahrenbewusst benutzen! Störungen, welche die Sicherheit beeinträchtigen können, umgehend beseitigen lassen! Die vom Hersteller vorgeschriebenen Betriebs-, Wartungs- und Instandsetzungsbedingungen und die Befolgung der in der Anleitung enthaltenen Sicherheitshinweise sind einzuhalten.

Es ist generell untersagt, sicherheitstechnische Ausrüstungen der Maschine zu ändern oder unwirksam zu machen!

Die Maschine ist ausschließlich für folgende Tätigkeiten bestimmt:

Für das Mähen von Rasen- und Grasflächen im privaten Haus- und Hobbygarten.

Diese Maschine ist nicht dafür bestimmt, von Personen (einschließlich Kinder) mit eingeschränkten physischen, sensorischen oder geistigen Fähigkeiten oder mangelnder Erfahrung und/oder mangelndem Wissen benutzt zu werden, es sei denn, sie werden durch eine für ihre Sicherheit zuständige Person beaufsichtigt oder erhalten von ihr Anweisungen, wie die Maschine zu benutzen ist. Niemals Kindern oder mit diesen Anweisungen nicht vertrauten Personen erlauben, die Maschine zu benutzen. Kinder sollten beaufsichtigt werden, um sicherzustellen, dass sie nicht mit der Maschine spielen.

Für eine andere oder darüber hinausgehende Benutzung und daraus resultierende Sachschäden oder Verletzungen übernimmt ZIPPER-MASCHINEN keine Verantwortung oder Garantieleistung.

WARNUNG



- **Der Mäher darf nicht zum Schneiden und Stutzen von Rankgewächsen oder Rasen auf Dachpflanzungen verwendet werden!**
- **Verwenden Sie nur für die Maschine zulässige Schneidwerkzeuge!**
- **Verwenden Sie nie schadhafte Schneidwerkzeuge!**
- **Benutzen Sie die Maschine niemals mit defekten oder ohne montierte trennende Schutzeinrichtung**
- **Die Entfernung bzw. Änderung der Sicherheitskomponenten können zu Schäden am Gerät und schweren Verletzungen führen!**

HÖCHSTE VERLETZUNGSGEFAHR!

Arbeitsbedingungen

Die Maschine ist für die Arbeit unter folgenden Bedingungen bestimmt:

Feuchtigkeit	max. 90%
Temperatur	von +5°C bis +40°C

Die Maschine, speziell der Akku; darf nicht einer Temperatur von über 80°C ausgesetzt werden. Nicht im freien bei praller Sonne oder längere Zeit im Kofferraum eines Autos lagern!

Unzulässige Verwendung:

- Der Betrieb der Maschine unter Bedingungen außerhalb der in dieser Anleitung angegebenen Grenzen ist nicht zulässig.
- Der Betrieb der Maschine ohne die vorgesehenen Schutzvorrichtungen ist unzulässig
- Die Demontage oder das Ausschalten der Schutzvorrichtungen ist untersagt.
- Unzulässig ist der Gebrauch von Werkzeugen, die nicht für den Gebrauch mit der Maschine geeignet sind.
- Etwaige Änderungen in der Konstruktion der Maschine sind unzulässig.
- Der Betrieb der Maschine auf eine Art und Weise bzw. zu Zwecken, die den Anweisungen dieser Bedienungsanleitung nicht zu 100% entspricht, ist untersagt.
- Lassen Sie die Maschine nie unbeaufsichtigt, vor allem nicht, wenn Kinder in der Nähe sind!



5.2 Sicherheitshinweise

Warnschilder und/oder Aufkleber an der Maschine, die unleserlich sind oder entfernt wurden, sind umgehend zu erneuern!

Örtlich geltende Gesetze und Bestimmungen können das Mindestalter des Bedieners festlegen und die Verwendung dieser Maschine einschränken!

Zur Vermeidung von Fehlfunktionen, Schäden und gesundheitlichen Beeinträchtigungen sind folgende Hinweise **UNBEDINGT** zu beachten:

- **Die Maschine nur bei ausreichend guten Lichtverhältnissen verwenden, damit eine gefahrenlose Bedienung gewährleistet werden kann.**
- **Bei Müdigkeit, Unkonzentriertheit bzw. unter Einfluss von Medikamenten, Alkohol oder Drogen ist das Arbeiten an der Maschine verboten!**
- **Vorsicht bei rutschigem Untergrund – Rutschgefahr - Verletzungsgefahr. Tragen Sie beim Arbeiten solides und rutschfestes Schuhwerk. Rutschen/ Stolpern/Fallen sind eine Hauptursache für schwere oder tödliche Verletzungen.**
- **Die Maschine darf nur von unterwiesenen Personen (Kenntnis und Verständnis dieser Betriebsanleitung), die keine Einschränkungen von motorischen Fähigkeiten verglichen mit üblichen ArbeitnehmerInnen aufweisen, bedient werden!**
- **Unbefugte, insbesondere Kinder, und nicht eingeschulte Personen sind von der laufenden Maschine fern zu halten!**
- **Wenn Sie die Maschine an Dritte weitergeben, ist diese Anleitung der Maschine zwingend beizulegen.**
- **Vor jeder Verwendung ist die Betriebssicherheit der Maschine zu prüfen (fester Sitz des Schneidwerkzeuges, ordnungsgemäße Funktion des Gashebels)**
- **Verbrennungsgefahr! Während dem Betrieb strömen heiße Abgase aus und Maschinenteile wie etwa Vergaser und Motor werden heiß.**
- **Nach dem Betrieb muss die Maschine auskühlen. Ansonsten besteht akute Verbrennungsgefahr**
- **Arbeiten Sie konzentriert, sicherheitsbewusst und achten Sie stets auf einen sicheren Stand beim Arbeiten!**
- **Vorsicht bei unebenen Arbeitsflächen sowie Arbeitsflächen mit Gefälle-nie zu steile Hänge mähen!**
- **Überprüfen Sie das zu bearbeitende Gelände auf Gegenstände die von der Maschine erfasst und weggeschleudert werden können und entfernen Sie diese. (Steine, Äste etc.).**
- **Die Maschine niemals unbeaufsichtigt stehen lassen. Sollten Sie die Arbeit unterbrechen, den Sicherheitsschlüssel abziehen (wenn vorhanden) und die Maschine an einem sicheren Ort aufbewahren.**
- **Vermeiden Sie den Einsatz bei nassem Gras-Rutschgefahr!**
- **Regelmäßige Pausen vermindern das Sicherheitsrisiko durch Kontrollverlust wegen Ermüdung.**
- **Gehen Sie, nie laufen**
- **Arbeiten Sie immer quer zum Hang, niemals auf- und abwärts**
- **Seien Sie besonders vorsichtig, wenn Sie die Maschine wenden oder an sich heranziehen**
- **Im Umkreis von 15m darf sich keine weitere Person, insbesondere Kinder oder Haustiere aufhalten!**
- **Diesen Abstand auch zu Sachen einhalten! Gefahr der Sachbeschädigung**
- **Bei Arbeiten an und mit der Maschine geeignete Schutzausrüstung (Schutzhandschuhe, Schutzbrille mit Seitenschutz, festes Schuhwerk, Gehörschutz) sowie eine lange Hose tragen!**
- **Die Maschine darf nicht barfüßig oder mit leichtem Schuhwerk betrieben werden!**
- **Greifen Sie während dem Betrieb nie in den Mähapparat.**



- **Achten sie darauf, dass sie nicht unter das Schneidwerkzeug geraten!**
- **Schalten Sie die Maschine aus, wenn die sie für den Transport über eine andere Oberfläche als Gras gekippt werden muss und wenn die Maschine von und zu einer bearbeitenden Fläche transportiert wird**
- **Starten oder betätigen Sie den Anlasser mit Vorsicht entsprechend den Hinweisen und achten Sie dabei auf ausreichenden Abstand der Füße zu den Schneidelementen**
- **ACHTUNG: Benzin ist hochgradig entflammbar!**
- **Vor dem Nachtanken Motor abstellen**
- **Rauchen sowie offenes Feuer sind während dem Tanken verboten.**
- **Tanken Sie nicht, wenn der Motor und Vergaser noch sehr heiß sind.**
- **Tanken nur im Freien oder in gut durchlüfteten Räumen.**
- **Vermeiden Sie Kontakt mit Haut und Kleidung (Brandgefahr!).**
- **Nach dem Tanken Tankdeckel gut verschließen und auf Dichtheit prüfen.**
- **Startvorgang mindestens 3m entfernt vom Tankort.**
- **Verschütteter Treibstoff ist sofort wegzuwischen.**
- **Benzin ist nur in speziell dafür vorgesehenen Behältern aufzubewahren**
- **Falls Benzin übergelaufen ist, darf kein Startversuch unternommen werden. Stattdessen ist die Maschine von der benzinverschmutzten Fläche zu entfernen. Jeglicher Zündversuch ist bis zur Verflüchtigung der entstandenen Benzindämpfe zu vermeiden**
- **Beschädigte Benzintank-oder andere Tankverschlüsse sind auszutauschen**
- **Nach Beendigung des Arbeitsvorganges Benzinabsperrhahn schließen (wenn vorhanden)**
- **Lassen Sie den Motor niemals in abgeschlossenen oder begrenzten Bereichen laufen.**
- **Die Abgase enthalten giftiges Kohlenmonoxid. Die Belastung kann Bewusstlosigkeit verursachen und zum Tod führen.**
- **Sofern der Kraftstofftank entleert werden muss, muss dies im Freien erfolgen. Den abgelassenen Kraftstoff in einem speziell dafür vorgesehenen Behälter aufbewahren oder sorgfältig entsorgen**
- **Vor dem Start, nach dem Ausfall oder Schlag, überprüfen Sie:**
 - **Die Maschine und stellen Sie sicher, dass es sich in einem guten Zustand befindet.**
 - **Die Schneidwerkzeuge auf Abnutzung und Beschädigung.**
 - **Den Auspuff. Beschädigte Teile sind unverzüglich zu wechseln!**

TRANSPORTHINWEISE:

- **Motor ausschalten**
- **Maschine sichern**
- **Tank vollständig leeren, Kraftstoffaustritt vermeiden**
- **Um Beschädigungen zu vermeiden die Maschine nie schleifen sondern immer vollständig anheben**

LAGERHINWEISE:

- **Maschine reinigen und trocknen**
- **Tank vollständig leeren, Kraftstoffaustritt vermeiden**
- **Motor vor Lagerung abkühlen lassen**
- **An einem trockenen, außerhalb der Reichweite von Kindern Ort, gut verpackt (Schutz vor Schnittverletzungen) lagern**

**LADEGERÄT:**

- **Das Ladegerät ist ausschließlich geeignet den mitgelieferten Akku der Maschine zu laden. Das Laden anderer Akkus ist nicht zulässig.**
- **Benutzen Sie das Ladegerät niemals in feuchter oder nasser Umgebung.**
- **Trennen Sie Kabelverbindungen nur durch Ziehen am Stecker. Ziehen am Kabel könnte Kabel und Stecker beschädigen und die elektrische Sicherheit wäre nicht mehr gewährleistet.**
- **Benutzen Sie niemals das Ladegerät wenn Kabel, Stecker oder das Gerät selbst durch äußerliche Einwirkung beschädigt sind. Bringen Sie das Ladegerät dann zur nächsten Fachwerkstatt.**
- **Betreiben Sie das Gerät nicht in der Nähe von Wärmequellen.**
- **Öffnen Sie niemals das Ladegerät. Im Falle einer Störung wenden Sie sich an eine Fachwerkstatt.**
- **Verwenden Sie zum Aufladen des Akkus nur das Original Ladegerät. Bei Verwendung anderer Ladegeräte können Defekte auftreten oder ein Brand ausgelöst werden.**

AKKU:

- **Bei unsachgemäßem Gebrauch oder beim Gebrauch beschädigter Akkus können Dämpfe austreten. Führen Sie Frischluft zu und suchen Sie bei Beschwerden einen Arzt auf. Die Dämpfe können die Atemwege reizen.**
- **BRANDGEFAHR! Akkus nie in Umgebung von Säuren und leicht entflammaren Materialien laden.**
- **Akku nur in einer Umgebungstemperatur zwischen 0°C bis +40°C laden. Nach starker Belastung erst abkühlen lassen.**
- **EXPLOSIONSGEFAHR! Akku vor Hitze und Feuer schützen.**
- **Akku nur in einer Umgebungstemperatur zwischen 0°C bis +45°C verwenden.**
- **KURZSCHLUSSGEFAHR! Bei Entsorgung, Transport oder Lagerung muss der Akku verpackt werden (Plastiktüte, Schachtel) oder die Kontakte müssen abgeklebt werden.**
- **Den Akku niemals öffnen**



5.3 Restrisiken

Auch bei Einhaltung aller Sicherheitsbestimmungen und bei bestimmungsgemäßer Verwendung sind folgende Restrisiken zu beachten:

- **Gefahr durch Lärm:**

Arbeiten ohne Gehörschutz kann das Gehör auf Dauer schädigen.

- **Gefahr durch die Arbeitsumgebung:**

Achten Sie auf Steine und andere Dinge, die durch die Maschine herumgeschleudert werden können.

- **Gefahr für die Hände bzw. Finger:**

Greifen Sie während dem Betrieb nie in den Mähapparat der Maschine.

- **Erfassen und Aufwickeln:**

Drähte und Schnüre können vom Schneidwerkzeug erfasst werden und können sowohl die Maschine beschädigen als auch Verletzungen verursachen. Bei der Beseitigung solcher Zustände Akku und Sicherheitsschlüssel (wenn vorhanden) herausziehen!

- **Schwingung:**

Wenn sich Personen mit Durchblutungsstörungen zu starken mechanischen Schwingungen aussetzen, kann es zu Schädigungen von Blutgefäßen und/oder Nervensystem kommen. Folgende Symptome können durch Vibrationen an Fingern, Händen oder Handgelenken auftreten: „Einschlafen“ von Körperteilen (Taubheit), Kribbeln, Schmerz, Stechen, Veränderung von Hautfarbe oder Haut. Falls eines dieser Symptome auftritt, suchen Sie einen Arzt auf!

Um das Risiko der „Weißfingerkrankheit“ zu verringern, halten Sie Ihre Hände während des Arbeitens warm und warten und pflegen Sie das Werkzeug und Zubehörteile gut.

- **Rotierende Teile**

Werden rotierende Teile unkorrekt befestigt, kann dies zu schweren Unfällen führen. Kontrollieren Sie vor Arbeitsbeginn das Schneidwerkzeug auf festen Sitz.

- **Verbrennungsgefahr:**

Das Berühren der Schalldämpfer, des Auspuffes und anderer erhitzbare Maschinenkomponenten kann, nach längerem durchgehenden Betrieb bzw. wenn der Motor heiß ist, zu schweren Verbrennungen führen.

- **Feuer- und Explosionsgefahren**

Benzin ist sehr leicht entflammbar und unter bestimmten Bedingungen explosiv.

NIEMALS Treibstoff oder Motoröl nachfüllen, während die Maschine im Betrieb oder heiß ist.

Beim Auftanken und an Orten, an denen Kraftstoff gelagert wird, nicht rauchen und offene Flammen oder Funken fernhalten.

Den Kraftstofftank nicht überfüllen und beim Auftanken die Verschüttung des Benzins vermeiden. Falls Benzin verschüttet wurde, unbedingt sicherstellen, dass dieser Bereich vor dem Starten des Motors vollkommen trocken/gereinigt ist.

Stellen Sie sicher, dass der Tankverschluss nach dem Auftanken wieder gut verschlossen ist.

- **Chemische Gefahren**

Einen Benzin- oder Dieselmotor nie in einem verschlossenen Bereich ohne ausreichende Belüftung bedienen oder auftanken.

Kohlenmonoxid Abgase von den inneren Antriebseinheiten des Verbrennungsmotors können in begrenzten Räumen durch Einatmen Gesundheitsschäden und Tod verursachen. Daher die Maschine nur in gut gelüfteten Räumen bzw. im Freien in Betrieb nehmen.

Flüssige Kraftstoffe können auf der Haut und der Umwelt schwere Schäden verursachen.

Diese Risiken können minimiert werden, wenn alle Sicherheitsbestimmungen angewendet werden, die Maschine ordentlich gewartet und gepflegt wird und die Maschine bestimmungsgemäß und von entsprechend geschultem Fachpersonal bedient wird.

Trotz aller Sicherheitsvorrichtungen ist und bleibt ihr gesunder Hausverstand und Ihre entsprechende technische Eignung/Ausbildung zur Bedienung einer Maschine der wichtigste Sicherheitsfaktor!

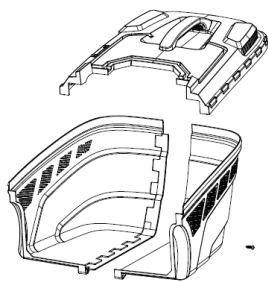


6 MONTAGE

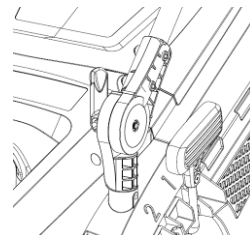
Überprüfen Sie nach Erhalt der Lieferung, ob alle Teile in Ordnung sind. Melden Sie Beschädigungen oder fehlende Teile umgehend Ihrem Händler oder der Spedition. Sichtbare Transportschäden müssen außerdem gemäß den Bestimmungen der Gewährleistung unverzüglich auf dem Lieferschein vermerkt werden, ansonsten gilt die Ware als ordnungsgemäß übernommen.

6.1 Zusammenbau

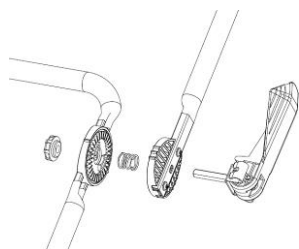
1. Die Teile zusammenstecken und mit den 2 Schrauben am unteren Boden fixieren



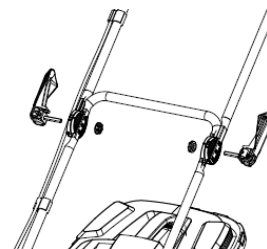
2. Den unteren Teil des Griffes hochklappen und mit der unteren Griffklemmung fixieren



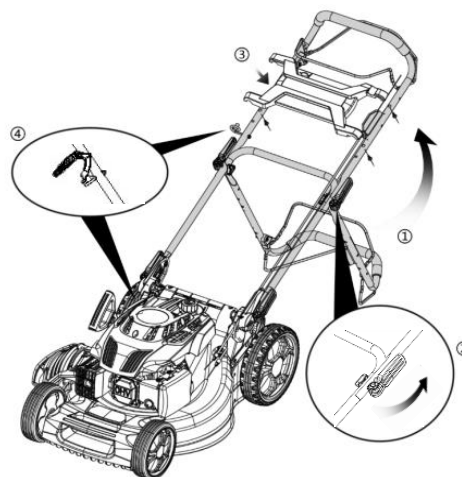
3. Die obere Griffklemmung montieren. Die Klemmung per Hand locker zudrehen und danach Hebel zum Spannen zuklappen.



4. Den oberen Teil des Griffes mit der oberen Griffklemmung fixieren



Achten Sie beim Hochklappen darauf, dass keine Kabel abgeknickt oder beschädigt werden!





7 BETRIEB

Betreiben Sie die Maschine nur im einwandfreien Zustand. Vor jedem Betrieb ist eine Sichtprüfung der Maschine durchzuführen. Sicherheitseinrichtungen, elektrische Leitungen und Bedienelemente sind genauestens zu kontrollieren. Prüfen Sie Schraubverbindungen auf Beschädigung und festen Sitz.

7.1 Betriebshinweise



WARNUNG

Vor Wartungsarbeiten Maschine ausschalten und Maschine abkühlen lassen!



HINWEIS

- Rasenmäher nur mit korrekt montiertem Grasfangbehälter oder Seitenauswurf verwenden.
- Vor Schnitthöheneinstellung und Grasfangkorbentleerung Motor abschalten!
- Rasenmäher bei Start und Betrieb niemals anheben!

7.2 Inbetriebnahme

7.2.1 Motoröl auffüllen



WARNUNG

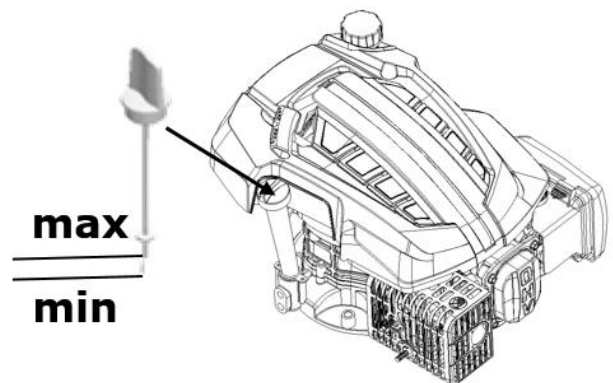
ACHTUNG! Vor dem Gebrauch 4-Takt Motoröl einfüllen.

Bei Nichtbeachtung entsteht ein dauerhafter Schaden am Motor und setzt die Garantie außer Kraft!

- Handelsübliches Motorenöl (SF 15W40) verwenden
- Ölmesstab am Motor ausdrehen
- Motoröl bis zum ersten Gewindegang der Öleinfüllung auffüllen.
(Motoröltankvolumen 0,6l: nicht überfüllen!)
- Ölmesstab wieder festdrehen
- Eventuelle Ölrückstände wegwischen

7.2.2 Ölstandkontrolle

- Maschine auf einen ebenen Untergrund stellen
- Ölmesstab abschrauben
- Öl am Messstab abwischen
- Ölmesstab wieder in die Öffnung stecken. Nicht festziehen!
- Ölmesstab wieder herausziehen.
- Ölstand auf Messstab prüfen. Ölstand muss zwischen min und max sein.
- Bei zu niedrigem Ölstand Motoröl nachfüllen
- Ölmesstab wieder einschrauben

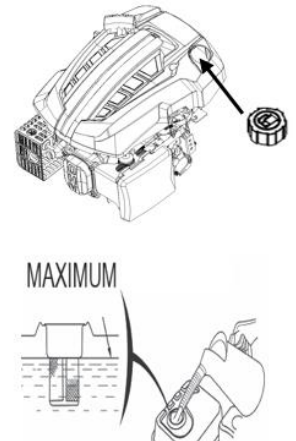


7.2.3 Treibstoff tanken

WARNUNG

**Ausschließlich unverbleites Benzin ROZ 95 (oder entsprechendes Gerätebenzin) tanken!
Auf keinen Fall mit 2-Takt-Gemisch oder Diesel betanken. MOTORSCHADEN!**

- Nur im Freien tanken!
- Bevor Sie den Tankdeckel abnehmen, Motor abschalten und Maschine abkühlen lassen
- Tankdeckelbereich reinigen
- Tankdeckel vorsichtig abnehmen
- Treibstoff einfüllen
- Motortankvolumen: 1 l. Tank nur bis 1,5cm unterhalb des Randes des Einfüllstutzens hinaus befüllen, damit der Treibstoff Platz zum Ausdehnen hat.
- Tankdeckel wieder aufschrauben
- Eventuelle Treibstoffrückstände wegwischen und warten bis sich die Dämpfe verflüchtigt haben



7.2.4 Akku für E-Start aufladen

- Ladegerät an Stromversorgung (Steckdose) 230 V / 50 Hz anschließen
- Akku mit Ladegerät bei Ladebuchse verbinden
- Akku laden
- Wenn Akku vollständig geladen ist, Akku vom Ladegerät trennen herausziehen
- Der Li-Ion Akku hat keinen Memory Effekt. Es schadet dem Akku nicht, wenn er vor vollständiger Ladung entnommen wird.



LED- Anzeige:

LED blinkt Grün: Akku wird geladen

LED leuchtet Grün: Akku vollständig geladen

LED blinkt Rot: Akku oder überhitzt oder Sicherung ist defekt

LED leuchtet Rot: Kundenservice kontaktieren

Akkuanzeige:

Durch Drücken der Akkuprüftaste (1) neben der Akkuanzeige (2) kann der Ladezustand des Akkus geprüft werden.

4 x LED = vollständig geladen

Wenn keine LED mehr leuchtet, Akku aufladen

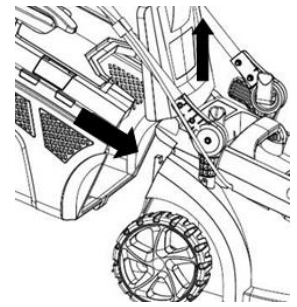




7.3 Bedienung

7.3.1 Grasfangkorb einhängen

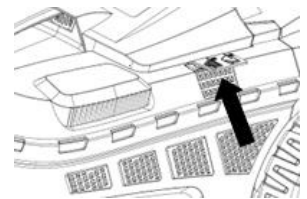
- Die hintere Klappe öffnen und den Grasfangkorb mit den Haken in die Halterung einsetzen.
- Bei korrektem Sitz des Grasfangkorbes muss die Klappe beim Schließen genau in die Aussparung des Grasfangkorbes passen.



Grasfangkorbfüllstandanzeige:

Bei leerem Grasfangkorb öffnet sich bei laufender Maschine die seitliche Klappe.

Schließt sich die Klappe, ist der Grasfangkorb voll und muss entleert werden.



7.3.2 Schnitthöhe einstellen

Die Schnitthöhe wird zentral mit einem Hebel eingestellt

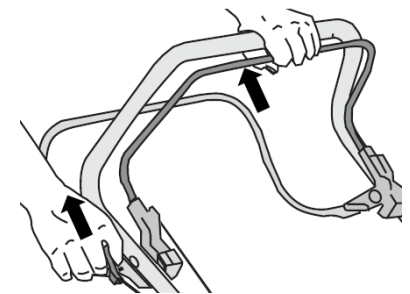
1. Schnitthöhenhebel zur Seite drücken
2. Hebel in gewünschte Position bringen und einrasten lassen

Position unten: 25mm

Position oben: 70mm

7.3.3 Seilzugstart

- Motorbügel EIN-AUS an den Handgriff drücken.
- Seilzug-Startergriff zügig durchziehen.
- Seilzug-Startergriff langsam in die Seilführung zurückführen sobald der Motor anspringt.



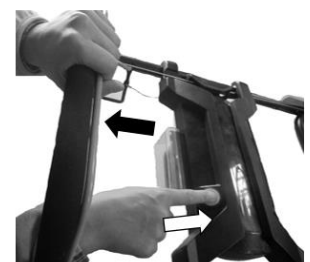
- Motorbügel EIN/AUS loslassen um den Motor und die Schneidmesser zu stoppen

7.3.4 E-Start

- Das Akkufach öffnen.
- Aufgeladenen Akku auf die Einschubrillen setzen und einschieben bis der Akku hörbar einrastet.
- Das Akkufach schließen.
- Motorbügel EIN-AUS an den Handgriff drücken.
- E-start Knopf drücken bis Motor startet
- E-start Knopf loslassen wenn Motor läuft.



- Motorbügel EIN/AUS loslassen um den Motor und die Schneidmesser zu stoppen



7.3.5 Radantrieb

- Antriebsbügel Start/Stopp zum Handgriff drücken und der Rasenmäher wird sich bei laufendem Motor automatisch vorwärts bewegen.
- Antriebsbügel Start/Stopp loslassen und der Rasenmäher bewegt sich nicht mehr selbstständig vorwärts.



7.4 Funktionsbeschreibung

Dieser Rasenmäher kann für seine verschiedenen Funktionen, je nach Anwendungszweck umgerüstet werden:

1. Rasenmäher
2. Rasenmäher mit Grasauffangkorb
3. einem Mulchmäher oder zu
4. einem Rasenmäher mit seitlichem Auswurf

7.4.1 Rasenmäher

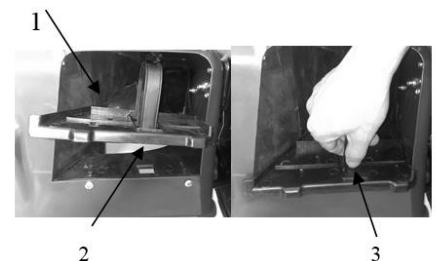
Verwenden Sie den Rasenmäher ohne Auffangkorb und der Rasen wird nicht aufgefangen sondern auf der Mähfläche gelassen

7.4.2 Rasenmäher mit Auffangkorb

Verwenden Sie den Rasenmäher mit Grasauffangkorb und der Rasen wird im Auffangkorb gesammelt.

7.4.3 Mulchmäher

- Auswurfklappe öffnen und Grasauffangkorb entnehmen.
- Mulchkeil in die dafür vorgesehene Öffnung schieben.
- Auswurfklappe wieder schließen.



Was ist Mulchen?

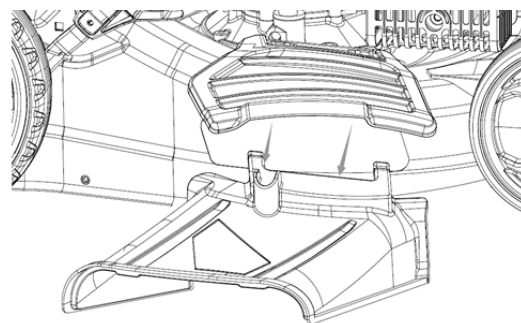
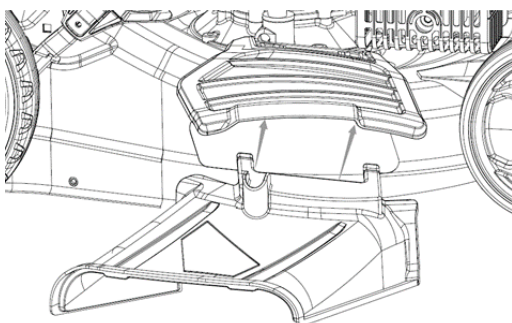
Beim Mulchen wird das Gras oder Laub in einem Arbeitsschritt geschnitten, dann fein gehackt und anschließend als natürlicher Dünger wieder ausgeworfen.

Tipps zum Mulch-Mähen:

- Regelmäßiges Zurückschneiden auf max. 2 cm (von 6 cm bis 4 cm hohem Gras)
- das Mähmesser sollte möglichst scharf sein
- mähen Sie kein nasses Gras
- Bewegen Sie den Rasenmäher nur im Schritttempo
- Reinigen Sie regelmäßig den Mulchkeil, das Gehäuseinnere und das Mähmesser.

7.4.4 Rasenmäher mit seitlichem Auswurf

- Auswurfklappe öffnen und Grasauffangkorb entnehmen.
- Mulchkeil montieren
- Seitenklappe für den seitlichen Auswurf heben.
- Seitenauswurführung an der Halterung der Klappe montieren.
- Seitenklappe senken – die Klappe fixiert nun auf den Seitenauswurf





8 WARTUNG



ACHTUNG

Vor Wartungs- und Reinigungsarbeiten Maschine ausschalten und Motor abkühlen lassen!



Die Maschine ist wartungsarm und enthält nur wenig Teile, die der Bediener einer Instandhaltung unterziehen muss.

Störungen oder Defekte, die die Sicherheit der Maschine beeinträchtigen können, umgehend beseitigen lassen.

Tragen Sie feste Handschuhe, wenn Sie das Schneidmesser einbauen oder entfernen.

Beschädigte Schneidwerkzeuge dürfen auf keinen Fall begradigt oder geschweißt werden!

HINWEIS

Nur ein regelmäßig gewartetes und gut gepflegtes Gerät kann ein zufrieden stellendes Hilfsmittel sein. Wartungs- und Pflegemängel können zu unvorhersehbaren Unfällen und Verletzungen führen.

Reparaturen die spezielle Fachkenntnisse erfordern, sollten nur von autorisierten Service Centern durchgeführt werden.

Unsachgemäßer Eingriff kann das Gerät beschädigen oder Ihre Sicherheit gefährden.

8.1 Reinigung

Maschine von Staub und Grasresten befreien.

Maschinengehäuse mit einem feuchten Tuch und gegebenenfalls etwas handelsüblichem Spülmittel säubern.

HINWEIS

Der Einsatz von Lösungsmitteln, aggressiven Chemikalien oder Scheuermitteln kann zu Lack- und anderen Sachschäden an der Maschine führen!

Daher gilt: Bei der Reinigung nur Wasser und ggf. milde Reinigungsmittel verwenden

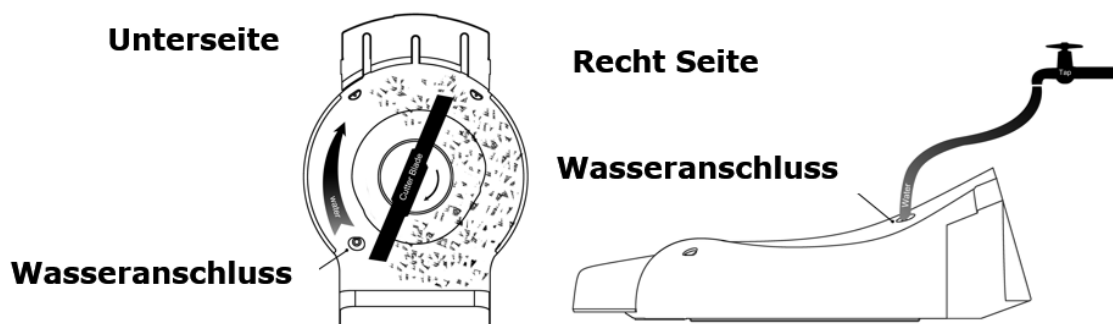
Blanke Flächen der Maschine gegen Korrosion imprägnieren (z.B. mit Rostschutzmittel WD40)!

Jedes Jahr einmal sollten die Antriebsräder im Inneren gereinigt werden:

Räder abmontieren und unter Verwendung einer Bürste oder Druckluft das Zahnrad und Zahnkranz von Gras und Schmutz reinigen.

Wenn die Maschine länger als 30 Tage gelagert wird:

Wasserschlauch anschließen und Maschine kurz laufen lassen. **Mäher dabei nicht kippen!**



8.2 Instandhaltung und Wartungsplan

Kontrollen zur Instandhaltung der Maschine	
Lockere oder verlorene Schrauben	Vor jeder Inbetriebnahme
Beschädigung von Maschinenteilen	Vor jeder Inbetriebnahme
Beschädigung der Schneidausrüstung	Vor jeder Inbetriebnahme
Kraftstofftank auf Dichtheit	Vor jeder Inbetriebnahme
Maschine säubern	Nach jeder Inbetriebnahme
Luftfilter reinigen	Alle 20-30 Betriebsstunden

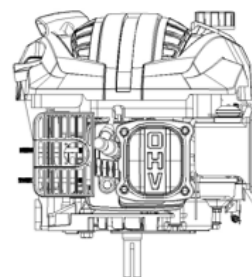
Wartungsperiode		Vor jedem Betrieb	Nach: 1 Monat 5 BTS	Nach: 3 Monat 25 BTS	Nach: 6 Monat 50 BTS	Nach: 12 Monat 100 BTS	Nach: 24 Monat 250 BTS
Motoröl (15W40)	Kontrolle	X					
	Austausch		X		X		
Luftfilter	Kontrolle	X					
	Austausch				X		
Zündkerze	Kontrolle					X	
	Austausch						X

Die entsprechende Wartung im angegebenen Monat oder nach dem Ablauf der vorgegebenen Betriebsstunden (BTS) durchführen - je nach dem, was früher Eintritt.

8.2.1 Luftfilter reinigen

Ein verstopfter, schmutziger Luftfilter verringert die Leistungsfähigkeit Ihres Motors erheblich!

- Luftfilterabdeckung abnehmen
- Luftfilter heraus nehmen
- Luftfilter reinigen
- Luftfilter wieder einsetzen
- Luftfilterabdeckung montieren



Luftfilterabdeckung

Luftfilter

8.2.2 Zündkerze reinigen

- Zündkerzenkappe abnehmen.
- Zündkerze vorsichtig lösen und entfernen.
- Zündkerze mit einer kleinen Bürste von Rußablagerungen etc. reinigen
- Der Kontaktabstand zwischen den beiden Kontakten sollte etwa 0,75 mm betragen
- Zündkerze wieder einschrauben. Nicht überdrehen!



8.2.3 Vergaser

HINWEIS

Vergasereinstellungen sind nur vom geschulten Fachpersonal durchzuführen!



8.3 Ölwechsel

Öl laut Wartungsplan wechseln:

- Die Ölablassschraube lösen und das Motoröl in einem dafür geeigneten Behälter sammeln und vorschriftsmäßig entsorgen.
- Die entsprechende Menge Motoröl (15W40) nachfüllen. (Siehe Kapitel Öl einfüllen)

Ölablassschraube



8.4 Messerwechsel

HINWEIS

Bei Arbeiten am Schneidwerkzeug Schutzhandschuhe tragen!

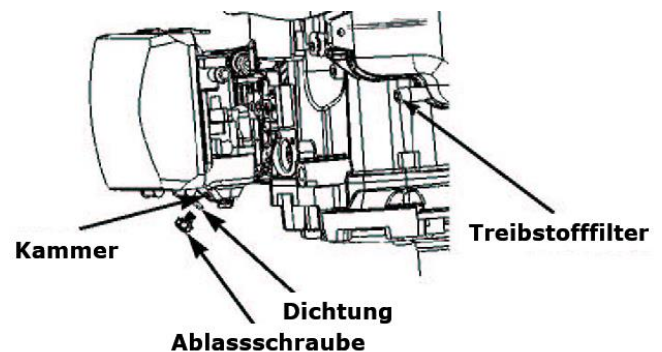
- Befestigungsschraube gegen den Uhrzeigersinn lösen
- Befestigungsschraube, Distanzscheibe, Messerhalter und Schneidmesser entfernen
- Neues Schneidmesser montieren und Befestigungsschraube wieder festziehen



8.5 Lagerung

Wenn die Maschine länger als 30 Tage gelagert wird:

- Warten Sie bis die Maschine ausreichend abgekühlt ist.
- Lassen Sie den Treibstoff aus dem Tank und dem Vergaser in ein geeignetes Auffanggefäß ab und lagern Sie den abgelassenen Treibstoff in einem geeigneten Behälter.
- Bedecken Sie die Maschine gut und lagern Sie diese an einem trockenen und sauberen Ort.



8.6 Entsorgung

Entsorgen Sie Ihre Maschine, Maschinenkomponenten und Betriebsmittel nicht im Restmüll. Kontaktieren Sie Ihre lokalen Behörden für Informationen bzgl. der verfügbaren Entsorgungsmöglichkeiten. Wenn Sie bei Ihrem Fachhändler eine neue Maschine oder ein gleichwertiges Gerät kaufen, ist dieser in bestimmten Ländern verpflichtet Ihre alte Maschine fachgerecht zu entsorgen.





9 FEHLERBEHEBUNG

Fehler	Mögliche Ursache	Behebung
Motor läuft nicht	• Falsche Reihenfolge beim Startvorgang	• Beachten Sie die richtige Startfolge
	• Luftfilter verschmutzt	• Luftfilter reinigen/ersetzen
	• Fehlende Kraftstoffversorgung	• Tanken
	• Fehler in der Kraftstoffleitung	• Kraftstoffleitung auf Knicke oder Beschädigungen überprüfen
	• Motor abgesoffen	• Zündkerze herausschrauben, reinigen und trocknen; anschließend das Starterseil mehrmals ziehen; Zündkerze wieder reinschrauben
	• Zündkerzenstecker nicht aufgesteckt	• Zündkerzenstecker aufstecken
	• Kein Zündfunke	• Zündkerze reinigen/ersetzen • Zündkabel prüfen
Motor startet nicht bei E-start	• Leerer/kein Akku	• Akku aufladen/einsetzen
Motor läuft an und stirbt sofort ab	• Falsche Vergasereinstellung (Leerlaufdrehzahl)	• an Kundendienst wenden
Maschine arbeitet mit Unterbrechungen (stottert)	• Vergaser ist falsch eingestellt	• an Kundendienst wenden
	• Zündkerze ist verrußt	• Zündkerze reinigen/ersetzen. • Zündkerzenstecker prüfen
Rauchentwicklung	• Falscher Kraftstoff	• richtigen Kraftstoff tanken
	• Vergaser ist falsch eingestellt	• an Kundendienst wenden
Maschine arbeitet nicht mit voller Leistung	• Maschine ist überlastet	• Zu dichtes schweres Gras
	• Luftfilter ist verschmutzt	• Luftfilter reinigen/ersetzen
	• Vergaser ist falsch eingestellt	• an Kundendienst wenden
Unruhiger Lauf, starkes Vibrieren des Gerätes	• Messerbefestigung lose	• Messerbefestigung prüfen und ggf. nachziehen
	• Messer unwucht oder schadhaft	• Messer auswuchten oder ersetzen
Schlechte, unsaubere Schnitte	• Fremdmaterial/Gras um das Blatt gewickelt	• Material/Gras entfernen
	• Zu hohes Gras	• Schnitthöhe einstellen
Gras wird schlecht aufgesammelt	• zu niedrige Schnitthöhe bei zu hohem Gras	• Schnitthöhe einstellen
	• Messer verbraucht bzw. abgenutzt	• Messer austauschen
	• Grasfangkorb ist voll	• Grasfangkorb ausleeren



HINWEIS

Sollten sie sich bei notwendigen Reparaturen nicht in der Lage fühlen diese ordnungsgemäß zu verrichten, oder besitzen sie die vorgeschriebene Ausbildung dafür nicht, ziehen sie immer eine Fachwerkstätte zum Beheben des Problems hinzu.



10 PREFACE (EN)

Dear Customer!

This manual contains important information and advice for the correct and safe use and maintenance of the gasoline lawn mower with E-start ZI-BRM52EST.

Following the usual commercial name of the machine (see cover) is substituted in this manual with the name "machine".

The manual is part of the machine and may not be stored separately. Read it profoundly before first use of the machine and keep it for later reference. When the machine is handed to other persons always put the manual to the machine.

Please follow the security instructions!

Please read the entire manual, to prevent misunderstandings, machine damage or even injuries!



Due to continuous development of our products illustrations, pictures might differ slightly.

If you however find errors in this manual, please inform us.

Technical changes excepted!

Copyright law

© 2017

This manual is protected by copyright law – all rights reserved. Especially the reprinting as well as the translation and depiction of pictures will be prosecuted by law. Court of jurisdiction is the Landesgericht Linz or the competent court for 4707 Schlüsslberg, AUSTRIA.

Customer Support

ZIPPER MASCHINEN GmbH

Gewerbepark 8, 4707 Schlüsslberg
AUSTRIA

Tel.: +43 7248 61116-700

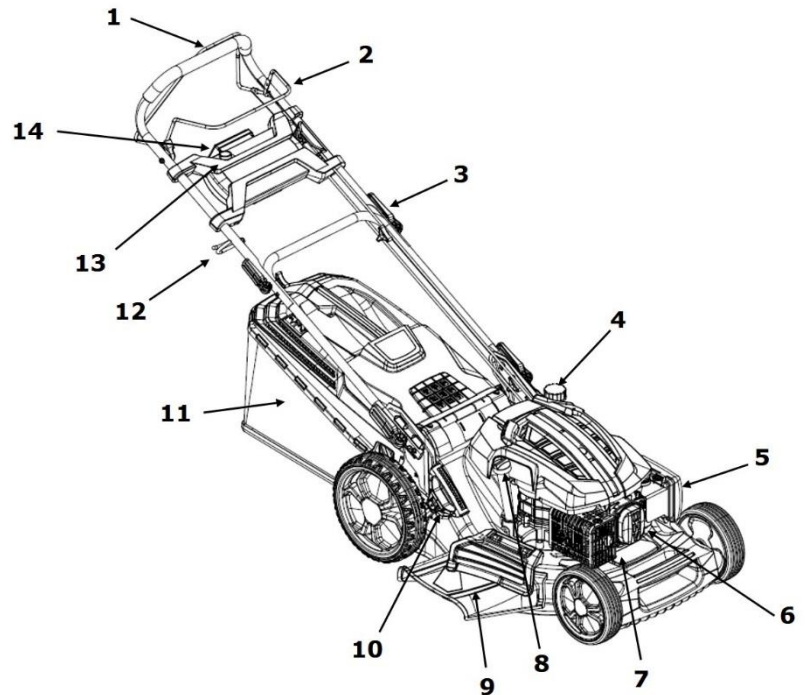
Fax: +43 7248 61116-720

Mail: info@zipper-maschinen.at

11 TECHNIC

11.1 Components

1	Drive lever start/stop
2	Engine lever ON/OFF
3	handle clamp
4	Fuel cap
5	Air filter
6	Spark plug
7	Muffler
8	Oil dipstick
9	Side discharge
10	Cutting height adjustment
11	Grass box
12	Eyelet
13	E-start button
14	Battery compartment



11.2 Technical details

ZI-BRM52EST	
Engine-type:	1-cylinder 4-stroke
Fuel:	gasoline lead free (corresponding device fuel)
Fuel tank:	1 l
Engine power:	3 kW
Oil tank:	0,6 l
Engine rated speed:	2800 min ⁻¹
Displacement:	173 cm ³
Starter	Recoil / electric
Cutting height (5 steps):	25 – 70 mm
Cutting width:	520 mm
Grass box:	60 l
Sound pressure level L _{PA}	85,3 dB(A) k: 2,5 dB(A)
Sound power level L _{WA}	97,04 dB(A) k: 0,64 dB(A)
Guaranteed Sound power level L _{WA}	98 dB(A)
Max. Vibration a _h	4.824m/s ² k:1.5 m/s ²
Weight:	43 kg
Battery:	Charge Current 1A; Capacity: 1500mAh / 25,2Wh



12 SAFETY

12.1 Intended Use

The machine must only be used for its intended purpose! Any other use is deemed to be a case of misuse. To use the machine properly you must also observe and follow all safety regulations, the assembly instructions, operating and maintenance instructions lay down in this manual.

All people who use and service the machine have to be acquainted with this manual and must be informed about the machine's potential hazards.

It is also imperative to observe the accident prevention regulations in force in your area.

The same applies for the general rules of occupational health and safety.

The machine is used for:

For mowing grass and lawns in private house and hobby gardens

This machine is not intended for use by persons (including children) with reduced physical, sensory or mental capabilities, or lack of experience and knowledge, unless they have been given supervision or instruction concerning use of the machine by a person responsible for their safety. Never allow children or people unfamiliar with these instructions to use the machine. Supervise children. This will ensure that children do not play with the machine.

Any manipulation of the machine or its parts is a misuse, in this case ZIPPER-MASCHINEN and its sales partners cannot be made liable for ANY direct or indirect damage.

WARNING



- **The lawn mower must not be used for cutting and pruning of climbers or grass on roofs.**
- **Use only cutting tools allowable for this machine!**
- **Never use a damaged cutting tools!**
- **Never use the machine with defective or without mounted guard!**
- **The removal or modification of the safety components may result in damage to equipment and serious injury!**

HIGHEST RISK OF INJURY!

Ambient conditions

The machine may be operated:

humidity	max. 90%
temperature	+5°C to +40°C (+41°F to +104°F)

The machine, especially the battery; may not be exposed to a temperature of about 80 ° C. Do not store in the blazing sun or a long time in the trunk of a car.

Prohibited use:

- The operation of the machine outside the stated technical limits described in this manual is forbidden.
- The operation of the machine without provided protective devices is prohibited.
- The use of the machine not being suitable for the use of the machine and not being certified is forbidden
- The use of the machine not according with the required dimensions is forbidden.
- Any manipulation of the machine and parts is forbidden.
- The use of the machine for any purposes other than described in this user-manual is forbidden.
- It is not allowed to leave the immediate work area during the work is being performed.



12.2 Safety instructions

Missing or non-readable security stickers have to be replaced immediately!

The locally applicable laws and regulations may specify the minimum age of the operator and limit the use of this machine!

To avoid malfunction, machine defects and injuries, read the following security instructions:

- **Use the machine only in good enough light to allow a safe operation can be guaranteed.**
- **In tiredness, decreased concentration or under the influence of alcohol or drugs, the work on the machine is prohibited!**
- **Caution in slippery conditions - slip hazard - risk of injury. When working, robust and non-slip footwear. Slides / stumble / traps are a major cause of serious injury or death.**
- **The machine must be operated only by trained persons (knowledge and understanding of this manual), which have no limitations of motor skills compared with conventional workers.**
- **Unauthorized persons, especially children and not trained personnel must be kept away from the running machine!**
- **If you pass the machine to third, these instructions must be attached to the machine.**
- **Before each use, the reliability of the machine is to be checked (tightness of the cutting tool, the proper function)**
- **Danger of burns! During the operation flow of hot exhaust gases and engine parts such as the carburettor and engine become hot.**
- **After the operation, the machine must cool down. Otherwise there is an imminent risk of burns**
- **Work attentively, safety conscious and always be fully aware safe stand when working!**
- **Caution on uneven work surfaces and work surfaces with a slope!**
- **Inspect the area to be cut before you begin work. Remove any foreign objects (such as stones). Look out for foreign objects (such as stones) while you are working.**
- **Never leave the machine unattended where you are working. If you stop work, unplug the safety switch (if equipped) and store the machine in a safe place.**
- **Never use the machine when it is raining or in damp, wet areas.**
- **Regular breaks reduce the security risk to loss of control due to fatigue.**
- **Walk! Never run with the machine**
- **Always work transversely to the slope, never up and down**
- **Be especially careful when you turn the machine or move backwards!**
- **No other person (especially children) or pets shall remain within 15m!**
- **This distance also adhere to things cause danger of damage!**
- **Use personal safety equipment: safety gloves (when working on the blades), safety shoes, ear protection and work wear when working with the machine**
- **Do not grab in the cutting tool while it is rotating**
- **Take care that you do not get under the cutting tool!**
- **Switch off the machine when it must be transported over another surface as grass or it must be tilted for transport to and from a processing area.**
- **Start or operate the starter with caution according to the instructions, take care that there is sufficient distance between the feet and the cutting tool**
- **WARNING: Gasoline is highly flammable!**
- **Smoking and open flames are prohibited during refuelling. Do not refuel when the engine and carburettor are still very hot.**
- **Refuel only outdoors or in a well ventilated area.**
- **Avoid contact with skin and clothes (fire hazard).**
- **Check after refuelling tank cap and check for leaks.**



- **Start the engine at least 3 meters from the tank location.**
- **Spilled fuel is wipe immediately.**
- **Keep the fuel in suitable containers only**
- **Make sure the fuel does not overflow. If the fuel overflows, the engine must not be started. Remove any dirt from the appliance and prevent any attempt at ignition until fuel fumes have evaporated.**
- **Damaged fuel tank or other tank cap must be replaced immediately**
- **After the operation the fuel cock must be closed (if available)**
- **Do not operate in an enclosed or confined areas.**
- **Exhaust contains poisonous carbon monoxide. The exposure can cause unconsciousness and death.**
- **If the fuel tank has to be emptied it must be done outdoors. Keep the drained fuel in a specially designated container or dispose of carefully**
- **Before the start, after the failure or shock, be sure to check the machine and make sure that cutting tools and muffler are it is in good condition. Damaged parts must be changed immediately**

TRANSPORT NOTES:

- **Switch off the engine**
- **Secure the machine**
- **Empty tank completely, avoid fuel spillage**
- **To avoid damage to the device never drag but always lift correctly.**

STORAGE NOTES:

- **Clean and try the machine**
- **Empty tank completely, avoid fuel spillage**
- **Let the engine cool down**
- **Store in a dry, out of reach of children place, well packaged (protection against cuts)**

CHARGER:

- **The charger is designed exclusively to charge the lithium - ion battery of this machine. Charging other batteries is not permitted.**
- **Never use the charger in a damp or wet environment**
- **Disconnect cable connections only by pulling the plug. Pulling on the cable could damage the cable and plug and electrical safety would no longer be guaranteed.**
- **Never use the charger if the cord, plug or the appliance itself is damaged by external influences. Attach the charger then to the next workshop.**
- **Do not use the unit near heat sources**
- **Do not open the charger. In case of failure, contact a specialist workshop.**
- **Use to recharge your battery only with the original charger. Use of other chargers defects may occur or fire hazard.**

BATTERY:

- **Improper use or the use of damaged batteries leaking vapors. Run to fresh air and seek medical attention in case of complaints. The vapors can irritate the respiratory tract.**
- **FIRE HAZARD! Never charge batteries near acids and flammable materials.**
- **Charge the battery only in an ambient temperature between 0 ° C to +40 ° C. Leave to cool down after heavy load.**
- **EXPLOSIVE! Protect the battery from heat and fire.**
- **Use the battery only in an ambient temperature between 0 ° C to +45 ° C.**
- **SHORT CIRCUIT! For disposal, transport or storage, the battery must (plastic bag, box) or the contacts are packed must be taped.**
- **Never open the battery**



12.3 Remaining risk factors

Even if the machine is used as required it is still impossible to eliminate certain residual risk factors totally. The following hazards may arise in connection with the machine's construction and design:

- **Risk of injury due to noise:**

Working for a long time can damage your hearing if you do not have a very good hearing protection.

- **Risk of injury due to the working area:**

Solid objects, stones, metal parts, or the like can be thrown out!

- **Risk to the hands or fingers:**

Do not grab in the cutting tool while it is rotating.

- **Risk of injury due to pick up and roll up:**

Wires and cords can be detected by the cutting tool and can damage the machine and can cause injuries. Unplug battery and safety switch (if equipped) before removing the deposits!

- **Risk of injury due to vibration:**

The declared vibration emission value has been for a standardized test is measured and can be used to compare one tool with another electric are.

The declared vibration emission value may also be used for a preliminary assessment of exposure.

Warning: Emission level of vibration can be different from the specified value during the actual use of the electric tool, depending on the manner in which the power tool is used. When you feel uncomfortable or notice discoloration of skin on your hands during the use of the machine, stop working immediately. Observe sufficient break times to rest. Failure to have sufficient break times may result in a hand-arm vibration syndrome.

The extent of exposure depending on the type of work or machine use should be estimated and appropriate breaks taken. In this way, the extent of exposure can be considerably reduced over the entire work time. Minimize the risk caused by vibrations. Maintain this machine according to the instructions in the manual.

- **Rotating parts**

Be rotating parts (blades) mounted incorrectly, this can lead to serious accidents.

Check before starting work, the cutting blade for tight fit

- **Risk of burns:**

Touching the mufflers, exhaust and other machine components which can be hot after prolonged continuous operation or when the engine is hot cause severe burns.

- **Risk of fire and explosion:**

Gasoline is highly flammable and explosive under certain conditions.

NEVER refuel fuel or engine oil while the machine is in operation or is hot.

When refueling and at places where fuel is stored not smoke or allow open flames or sparks.

Do not overfill the fuel tank and avoid the spillage of gasoline during refueling. If fuel is spilled make sure the area is completely dry and cleaned before starting the engine.

Make sure that the filler cap is tightly closed again after refueling safely.

- **Chemical risks:**

Never use or refuel a gasoline or diesel engine in a closed area without adequate ventilation.

Carbon monoxide emissions from the internal drive units of the engine can cause in confined spaces through inhalation health effects and death. Therefore use the machine only in well-ventilated rooms or outdoors in operation.

Liquid fuels can cause serious damage on the skin and the environment.

These risk factors can be minimized through obeying all security and operation instructions, proper machine maintenance, proficient and appropriate operation by persons with technical knowledge and experience

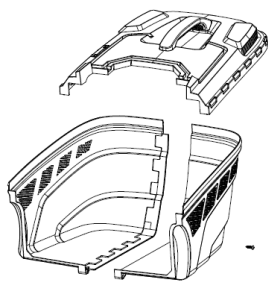


13 ASSEMBLY

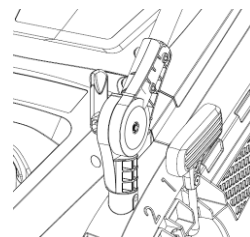
Please check the product contents immediately after receipt for any eventual transport damage or missing parts. Claims from transport damage or missing parts must be placed immediately after initial machine receipt and unpacking before putting the machine into operation. Please understand that later claims cannot be accepted anymore

13.1 Assembly

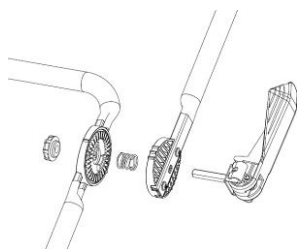
1. Assemble the parts together and fix them with the 2 screws at the base of the grass box



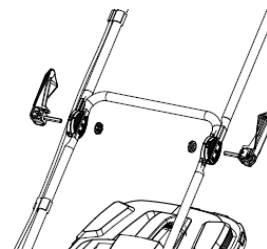
2. Pull up the lower handle and fix the handle with the lower handle clamp.



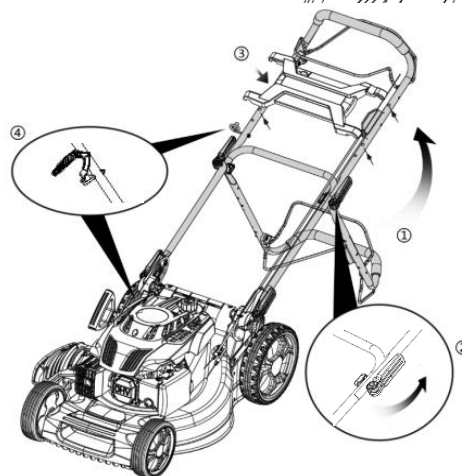
3. Install the upper handle clamp. Turn the clamping loose by hand and then close lever for fixing.



4. Fix the upper handle with the upper handle clamp.



When unfold the mower avoid pinching or trapping any cables!





14 OPERATION

Device to be operated in a perfect state only. Inspect the device visually every time it is to be used. Check in particular the safety equipment, controls and screwed connection for damage and if tightened properly. Replace any damaged parts before operating the device.

14.1 Operation instructions



WARNING

**No cleaning, upkeep, checks or maintenance when machine is running
Shut off the machine and let it cool down before start servicing!**



NOTICE

- **Mower should be started only with correctly mounted grass box or side discharge.**
- **Switch off the engine before adjusting the cutting height or before you empty the grass box.!**
- **While starting or working never raise the mower!**

14.2 Start up

14.2.1 Fill in engine oil



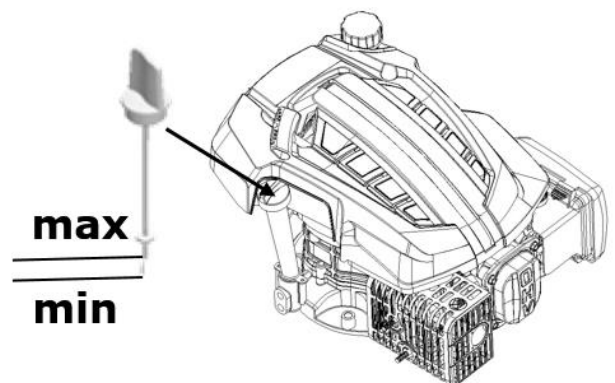
WARNING

**ATTENTION! Fill up with 4-stroke quality motor oil before first operation!
Failure to do so will result in permanent engine damage and void guarantee!**

- Use engine oil (SF 15W40)
- Remove oil dipstick
- Fill in engine oil (Engine oil tank capacity 0,6l: do not overfill!)
- Tighten the oil dipstick
- Wipe any oil residues

14.2.2 Check oil level

- Place machine on a level ground
- Remove oil dipstick
- Wipe oil from the dipstick
- Replace the dipstick without tightening the oil cap!
- Pull out the dipstick again.
- Check the oil level. Oil level must be between min and max
- Fill in oil if low level
- Retighten the oil dipstick



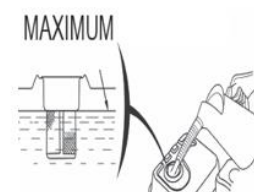
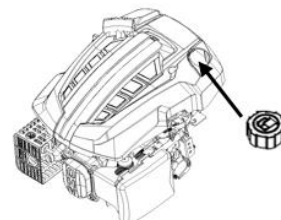


14.2.3 Refuel

WARNING

**Use only unleaded fuel with min. 95 octane (corresponding device fuel)
Never use 2-stroke mixture of diesel! DAMAGE OF ENGINE!**

- Refuelling only outdoors!
- Before removing the filler cap, turn the engine off and let it cool machine
- Clean the fuel filler cap area
- Remove the filler cap carefully
- Fill in fuel
- Fuel tank capacity: 1 l. Fill tank only up to 1,5 cm below the rim of the filler neck, so that the fuel has place for expansion.
- Replace and tighten the filler cap
- Wipe any fuel residues and wait until it evaporates



14.2.4 Charging battery für E-start

- Connect the charger to the power supply (AC outlet) 230 V / 50 Hz
- Connect the charger with the battery
- Charge the battery
- Once the battery is fully charged disconnect the battery and the charger
- Li-Ion batteries have nor memory effect. A partial charge will not damage the battery.



LED- indicator light:

LED flashes green: Battery is charging
LED lights green: Battery is fully charged
LED lights red: Battery overload / check fuse
LED lights red: Contact customer service

Battery status light:

Battery condition can be checked at any time by pressing the test-button (1) beside the status lights (2).
4 x LED = fully charged
If no LED, recharge the battery

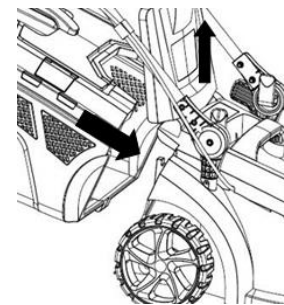




14.3 Operating

14.3.1 Installing grass box

- Open the rear discharge door.
- Lift the grass box by its handle and place under the rear door, so that the hooks on the grass box frame are seated into the slots provided in the handle bracket. . Release the rear door. When installed correctly, the grass box will fit snugly against the rear of the mower and the rear discharge door will fit into the recess in the top of the grass box.

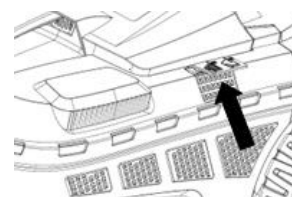


Indicator grass box:

The grass box has an indicator on the side of the box.

If the indicator is lifted when mowing the grass box is empty.

If the indicator is closed the grass box must be emptied.



14.3.2 Adjusting cutting height

The cutting height is set centrally with one lever

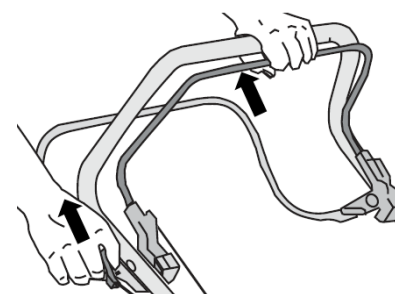
1. Pull the cutting height lever sideways
2. Push the lever in desired position and allow the lever to engage into one of the slots

Lower position: 25mm

Upper position: 70mm

14.3.3 Recoilstart

- Pull the engine lever ON/OFF against the push handle.
 - Pull out the starter handle briskly
 - Guide the starter-handle slowly to the rope guide back as soon as the engine starts.
-
- Release the engine lever ON/OFF to stop the engine and the blades

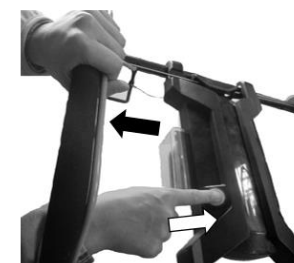


14.3.4 E-Start

- Open the battery compartment.
- Insert the battery (full charged) into the slots and slide into place until the battery locks into place.
- Close the battery compartment.
- Pull the engine lever ON/OFF against the push handle.
- Push the E-start button till the engine starts.
- Release the E-start button if the engine runs.



- Release the engine lever ON/OFF to stop the engine and the blades



14.3.5 Wheel drive

- Press the drive lever start/stop to the push handle and the mower will move forward when the engine is running.
- Release the drive lever start/stop and the mower no longer automatically moves forward.



14.4 Function

This mower can be converted for its various functions, depending on the application:

1. Mower
2. Mower with grass catcher
3. Mower for mulching
4. Mower with side discharge

14.4.1 Mower

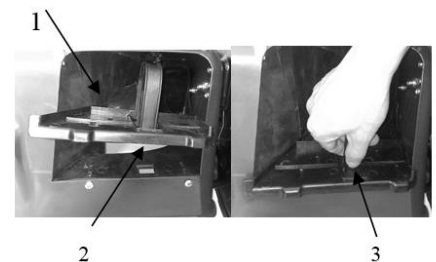
Cutting up and depositing the grass on the lawn. Use the mower without grass box.

14.4.2 Mower with grass box

Cutting up and collect the grass in the grass box.

14.4.3 Mower for mulching

- Lift the rear discharge door and remove the grass box.
- Insert the mulching plug into the opening.
- Close the rear discharge door.



What is mulching?

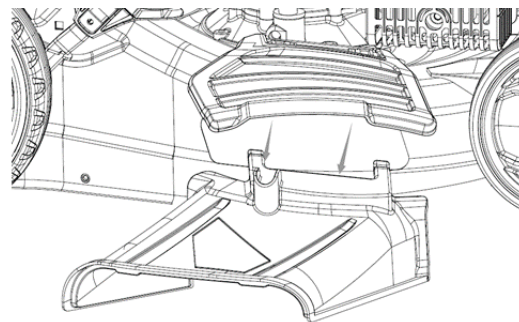
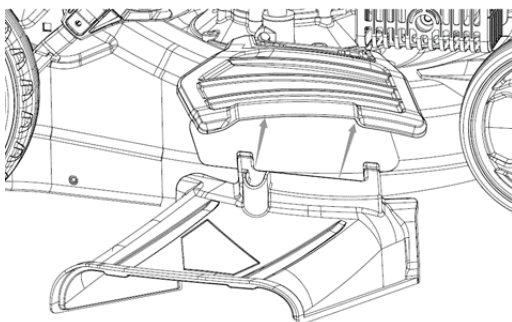
When mulching the grass or foliage is cut in one step, then fine chopped and then ejected as a natural fertilizer again.

Tips to mulch mowing:

- Regular pruning to max. 2 cm (from 6 cm to 4 cm tall grass)
- The blades should be as sharp
- Mow wet grass
- Move the mower at a walking pace
- Regularly clean the mulching plug, the housing interior and the mower blade

14.4.4 Mower with side discharge

- Lift the rear discharge door and remove the grass box.
- Mount the mulching plug
- Lift the cover for side discharge.
- Install the side ejection guide to the holder of the flap.
- Lower the cover - the side discharge will be fixed by the cover





15 MAINTENANCE



ATTENTION



No cleaning, upkeep, checks or maintenance when machine is running

Shut off the machine and let it cool down before start servicing!

The machine does not require intense maintenance. However, to ensure a long lifespan, we strongly recommend following the upkeep and maintenance plan.

Repairs must be carried out by specialists! Use original ZIPPER parts only!

Wear safety gloves if you are work on the cutting tool!

Damaged cutting tools may never be straightened or welded

NOTICE

Only a properly maintained equipment may be a satisfactory tool. Care and maintenance deficiencies can cause unpredictable accidents and injuries.

Repairs should be performed only by authorized service centers.

Improper operation may damage the equipment or endanger your safety.

15.1 Cleaning

Clean the machine and the working attachment from soil, dust and grass.

Clean the machine housing with a wet cloth and a mild detergent..

NOTICE

Do not use cleaning agents or solvents; these could attack the plastic parts of the machine!

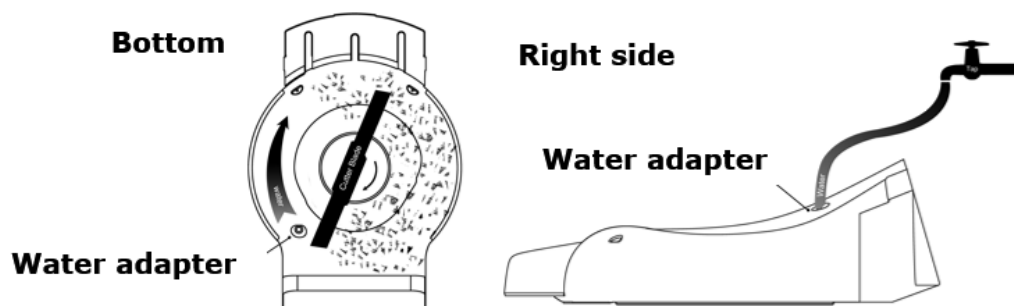
Put on all coatless flats a thin coat of oil.

Once every season, the drive wheels should be cleaned internally. Remove both wheels. Clean the gear wheel and the wheel gear rim of grass and dirt using a brush or compressed air.

If the machine is stored for longer than 30 days:

Connect a water hose to the water adapter and let the machine run for a short time.

Do not tilt the mower!





15.2 Maintenance plan

Controls for the maintenance of the machine	
Loose or lost screws, nuts, bolts	Regularly prior to each operation
Damage of any part of the machine	Regularly prior to each operation
Damage of cutting tools	Regularly prior to each operation
Fuel tank of tightness	Regularly prior to each operation
Machine cleaning	Regularly after operation
Cleaning air filter	Every 20-30 working hours

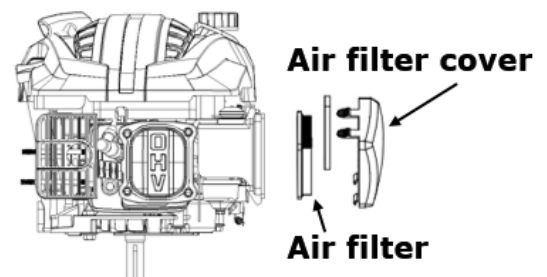
Servicing period		Before any using	After: 1 month 5 HOO	After: 3 month 25 HOO	After: 6 month 50 HOO	After: 12 month 100 HOO	After: 25 month 250 HOO
Engine oil (15W40)	Inspection	X					
	Change		X		X		
Air filter	Inspection	X					
	Change				X		
Spark plug	Inspection					X	
	Change						X

Provide appropriate servicing upon the earlier of the following: in the given month or after the specified hours of operation (HOO) have expired.

15.2.1 Air filter

Dirty air filters reduce the engine efficiency!

- Remove air filter cover
- Remove air filter
- Clean air filter
- Replace air filter
- Replace air filter cover



15.2.2 Spark plug

- Remove spark plug cap.
- Loosen the spark plug carefully and remove it.
- Clean the plug with a wire brush
- Using a feeler gauge, set the gap to 0,75mm
- Refit the spark plug taking care not to overtighten



15.2.3 Carburetor

NOTICE

Carburetor adjustments should be carried out only by trained specialist personnel!



15.3 Engine oil changing

Change the oil according the maintenance plan:

- Loosen the oil drain screw and collect the engine oil in a suitable container and dispose it properly.
- Fill in engine oil (15W40). (See capture: Fill in engine oil)

Oil drain screw



15.4 Blade changing

NOTICE

Always wear protective gloves while working on the cutting tool!

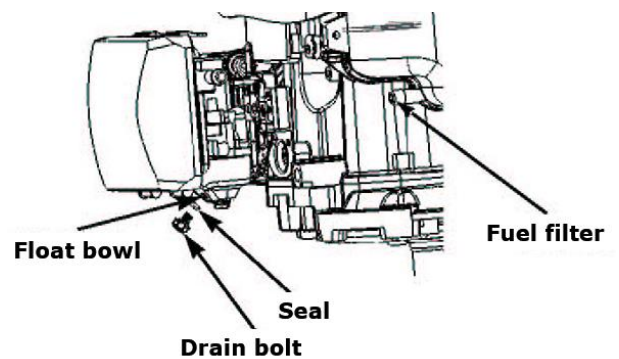
- Loosen the blade bolt by turning it counterclockwise
- Remove the blade bolt, spacer, blade insulator and blade
- Replace the blade insulator and spacer, then thread the blade bolt on the shaft and tighten



15.5 Storing

If the machine is stored for longer than 30 days:

- Let the machine cool down
- Clean the machine and dry
- Empty Tank and carburetor completely, avoid fuel spillage
- Store in a dry, out of reach of children place, well packaged



15.6 Disposal

Do not dispose the machine, machine components fuel and oil in residual waste. Contact your local authorities for information regarding the available disposal options. When you buy at your local dealer for a replacement unit, the latter is obliged to exchange your old.





16 TROUBLE SHOOTING

Trouble	Possible cause	Solution
Engine does not start	• Incorrect starting sequence	• Observe the correct starting sequence
	• Dirty air filter	• Clean/replace air filter
	• No fuel supply	• Refuel
	• Fault in the fuel line	• Check the fuel line for kinks or damages
	• Engine flooded.	• Screw off, clean and dry the spark plug. Then pull the cranking rope several times and reinstall the spark plug
	• Spark plug connector not placed on.	• Place on the spark plug connector
	• No ignition spark	• Clean/replace spark plug • Check ignition cable
Engine does not start at E-start	• No/low battery	• Insert/charge battery
Engine starts and is stalled immediately	• Incorrect idle adjustment	• Contact customer service
Machine works with interruptions	• Carburetor incorrectly adjusted	• Contact customer service
	• Spark plug fouled	• Clean/replace spark plug • Check spark plug connector
Smoke	• Incorrect fuel	• Use correct fuel
	• Carburetor incorrectly adjusted	• Contact customer service
Machine does not work with full performance	• Machine overloaded	• Grass too tough
	• Dirty air filter	• Clean/replace air filter
	• Carburetor incorrectly adjusted	• Contact customer service
Rough running, vibrations	• Loose blade screw	• Tighten blade screw
	• Damaged or unbalanced blade	• Balance or replace blade
Low quality cut	• Foreign material/grass wrapped, around the blade	• Remove Foreign material/grass
	• To high grass	• Set to correct cutting height
Poor pickup of the grass	• Wrong cutting height	• Set to correct cutting height
	• Blade worn	• Replace blade
	• Full grass box	• Empty grass box



NOTICE

Should you in necessary repairs not able to properly to perform or you have not the prescribed training for it always attract a workshop to fix the problem.



17 AVANT-PROPOS (FR)

Cher client, chère cliente,

Le présent manuel d'exploitation contient des informations et des remarques importantes sur la mise en service et l'utilisation de la tondeuse à gazon à essence avec démarrage électronique ZI-BRM52EST.

Ci-après, la désignation commerciale courante de la machine (voir page de garde) du présent manuel d'exploitation est remplacée par la dénomination « machine ».

Le manuel d'exploitation fait partie intégrante de la machine et ne doit pas être éliminé. Conservez-le pour un usage ultérieur et incluez ce manuel de la machine lorsque vous transmettez la machine à une tierce personne !

Veillez respecter les consignes de sécurité !



Avant la mise en service, veuillez lire minutieusement le présent manuel. La manipulation correcte vous facilitera la prévention de malentendus et dommages causés possibles.

Respectez les consignes de sécurité et les avertissements. Toute inobservation peut occasionner de graves blessures.

Nos produits peuvent légèrement diverger des illustrations et des contenus en raison du développement constant. Si vous décelez des erreurs, veuillez nous en informer.

Sous réserve de modifications techniques !

Droits d'auteur

© 2017

Cette documentation est protégée par droit d'auteur. Les droits constitutionnels ainsi réservés ! En particulier, la réimpression, la traduction et l'extrait de photographies et d'illustrations feront l'objet de poursuites judiciaires.

Le tribunal compétent est le tribunal régional de Linz ou le tribunal compétent pour 4707 Schlüsslberg.

Adresse du service client

ZIPPER MASCHINEN GmbH

Gewerbepark 8, A-4707 Schlüsslberg
AUSTRIA

Tel.: +43 7248 61116-700

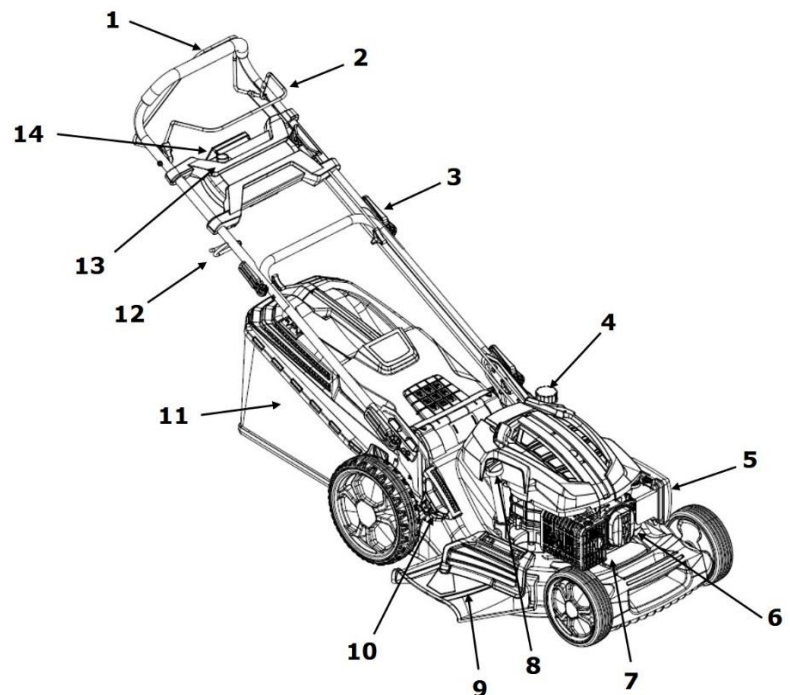
Fax: +43 7248 61116-720

Mail: info@zipper-maschinen.at

18 TECHNIQUE

18.1 Composants

1	Marche/arrêt de la barre d'entraînement
2	Étrier du moteur MARCHÉ/ARRÊT
3	Serrage par poignée
4	Bouchon du réservoir de carburant
5	Filtre à air
6	Bougie d'allumage
7	Système d'échappement
8	Jauge d'huile
9	Éjection latérale
10	Réglage de la hauteur de coupe
11	Corbeille de collecte d'herbe
12	Anneau de guidage du cordon
13	Bouton de démarrage électronique
14	Compartiment des piles



18.2 Données techniques

ZI-BRM52EST	
Type de moteur :	1 cylindre 4 temps
Carburant :	Essence sans plomb (ou essence pour appareils ménagers équivalente)
Réservoir de carburant :	1 l
Puissance du moteur :	3 kW
Réservoir d'huile :	0,6 l
Vitesse nominale du moteur :	2800 min ⁻¹
Cylindrée :	173 cm ³
Démarrreur	Câble sous gaine / électrique
Hauteur de coupe :	25 - 70 mm (7 niveaux)
Largeur de coupe :	520 mm
Bac de collecter d'herbe :	60 l
Niveau de pression acoustique L _{PA}	85,3 dB(A) k : 2,5 dB(A)
Niveau de puissance sonore L _{WA}	97,04 dB(A) k: 0,64 dB(A)
Niveau de puissance acoustique garanti L _{WA}	98 dB(A)
Valeur maximale de vibration a _h	4.824m/s ² k:1.5 m/s ²
Poids:	43 kg
Batterie :	Courant de charge 1A ; Capacité : 1500mAh / 25,2Wh



19.2 Consignes de sécurité

Les panneaux d'avertissement et/ou autocollants d'avertissement illisibles ou retirés sur la machine doivent être remplacés immédiatement !

Des lois et règlements locaux peuvent déterminer l'âge minimum de l'opérateur et limiter l'utilisation de cette machine !

Afin d'éviter les dysfonctionnements, les dommages et les atteintes à la santé, les instructions suivantes doivent être IMPERATIVEMENT respectées :

- **Utiliser la machine uniquement dans des conditions d'éclairage suffisamment bonnes pour garantir un fonctionnement sûr.**
- **En cas de fatigue, de manque de concentration ou sous l'influence de médicaments, d'alcool ou de drogues, il est interdit de travailler sur la machine !**
- **Attention aux surfaces glissantes – risque de glissade - risque de blessure. Porter des chaussures solides et antidérapantes pendant le travail. La glissade, le trébuchement, la chute est une cause majeure de blessures graves ou mortelles.**
- **La machine doit être utilisée uniquement par des personnes formées (connaissance et compréhension du présent manuel d'utilisation) et qui ne présentent aucune capacité motrice réduite par rapport à du personnel ordinaire !**
- **Éloigner les personnes non autorisées, en particulier les enfants, et les personnes non formées de la machine en marche !**
- **En cas de transmission de la machine à des tiers, ce manuel doit être joint à la machine.**
- **Avant chaque utilisation, la sécurité de fonctionnement de la machine doit être vérifiée (ajustement serré de l'outil de coupe, bon fonctionnement de la manette des gaz).**
- **Risque de brûlure ! Pendant le fonctionnement, les gaz d'échappement chauds s'échappent et les pièces de la machine telles que le carburateur et le moteur deviennent chaudes.**
- **Après l'exploitation, la machine doit refroidir. Sinon, il y a un risque important de brûlures.**
- **Travailler de manière concentrée et dans le respect de la sécurité et veiller à toujours être STABLE pendant le travail !**
- **Soyez prudent lors de la tonte sur des surfaces de travail inégales et des surfaces de travail en pente - ne jamais tondre sur des pentes trop raides !**
- **Contrôler la zone à travailler pour détecter les objets qui peuvent être pris et projetés par la machine et les enlever. (Cailloux, branches, etc.).**
- **Ne jamais laisser la machine sans surveillance. En cas d'interruption du travail, retirer la clé de sécurité (si présente) et conserver la machine dans un endroit sûr.**
- **Éviter l'utilisation en cas de risque de glissade sur de l'herbe mouillée !**
- **Des pauses régulières réduisent le risque de perte de contrôle due à la fatigue.**
- **Marcher, ne pas courir**
- **Toujours travailler transversalement à la pente, jamais en montant ou descendant.**
- **Être particulièrement prudent lorsque de la rotation ou de la traction de la machine vers soi.**
- **Aucune autre personne, en particulier les enfants ou les animaux domestiques, n'est autorisée dans un rayon de 15 m !**
- **Maintenir cette distance avec les objets ! Risque de dommages matériels !**
- **Lors des travaux sur et avec la machine, porter des équipements de protection appropriés (gants de protection, lunettes de protection avec protection latérale, chaussures robustes, protection auditive) et un pantalon long !**
- **La machine ne doit pas être utilisée pieds nus ou avec des chaussures légères !**
- **Ne jamais mettre les mains dans la tondeuse en cours de travail.**
- **Veiller à ne pas passer sous l'outil de coupe !**



- **Arrêter la machine si elle doit être basculée sur une surface autre que de l'herbe pour le transport et si la machine est transportée depuis et vers une surface de travail.**
- **Démarrer ou faire fonctionner le démarreur avec précaution en suivant les instructions et en s'assurant que les pieds sont à une distance suffisante des éléments de coupe.**
- **ATTENTION : L'essence est très inflammable !**
- **Couper le moteur avant de faire le plein**
- **Il est interdit de fumer et de faire du feu en plein air pendant le ravitaillement.**
- **Ne pas faire le plein si le moteur et le carburateur sont encore très chauds.**
- **Faire le plein uniquement à l'extérieur ou dans des pièces bien ventilées.**
- **Éviter tout contact avec la peau et les vêtements (risque d'incendie !).**
- **Après le ravitaillement, fermer hermétiquement le bouchon du réservoir de carburant et vérifier qu'il n'y a pas de fuites.**
- **Commencer la procédure à au moins 3 m de l'emplacement du réservoir.**
- **Le carburant renversé doit être essuyé immédiatement.**
- **L'essence doit être stockée uniquement dans des récipients spécialement conçus à cet effet.**
- **Si de l'essence a débordé, il ne faut pas essayer de faire démarrer le moteur. La machine doit plutôt être enlevée de la surface contaminée par le carburant. Toute tentative d'allumage doit être évitée tant que les vapeurs d'essence qui en résultent ne se sont pas évaporées**
- **Un réservoir de carburant ou d'autres bouchons de réservoir endommagés doivent être remplacés**
- **Fermer le robinet d'arrêt d'essence (le cas échéant) une fois l'exploitation terminée.**
- **Ne jamais laisser tourner le moteur dans des endroits confinés ou restreints.**
- **Les gaz d'échappement contiennent du monoxyde de carbone toxique. La sollicitation peut causer la perte de conscience et la mort.**
- **Si le réservoir de carburant doit être vidangé, le faire à l'air libre. Entreposer le carburant vidangé dans un contenant spécial ou l'éliminer consciencieusement.**
- **Avant le démarrage, après la panne ou le choc, vérifier :**
 - **La machine et s'assurer qu'elle est en bon état.**
 - **Les outils de coupe pour l'usure et les dommages.**
 - **L'échappement. Les pièces endommagées doivent être remplacées immédiatement !**

CONSIGNES DE TRANSPORT :

- **Couper le moteur**
- **Sécuriser la machine**
- **Vider complètement le réservoir, éviter l'écoulement de carburant**
- **Pour éviter d'endommager la machine, ne jamais la rectifier, mais toujours la soulever complètement.**

CONSIGNES D'ENTREPOSAGE :

- **Nettoyer et sécher la machine**
- **Vider complètement le réservoir, éviter l'écoulement de carburant**
- **Laisser refroidir le moteur avant de l'entreposer**
- **Stocker dans un endroit sec, hors de portée des enfants, bien emballé (protection contre les coupures).**

**CHARGEUR :**

- **Le chargeur ne convient que pour charger la batterie fournie avec la machine. La charge d'autres batteries n'est pas autorisée.**
- **Ne jamais utiliser le chargeur dans un environnement humide ou mouillé.**
- **Débrancher les connexions des câbles uniquement en tirant sur la fiche. Tirer sur le câble pourrait endommager le câble et la fiche et la sécurité électrique ne serait plus garantie.**
- **Ne jamais utiliser le chargeur si les câbles, les prises ou l'appareil lui-même sont endommagés par des influences extérieures. Apporter ensuite le chargeur à l'atelier spécialisé le plus proche.**
- **Ne pas utiliser pas l'appareil à proximité de sources de chaleur.**
- **Ne jamais ouvrir le chargeur. En cas de panne, contacter un atelier spécialisé.**
- **Utiliser uniquement le chargeur d'origine pour charger la batterie. Si d'autres chargeurs sont utilisés, des défauts peuvent se produire ou un incendie peut se déclencher.**

BATTERIE :

- **Des vapeurs peuvent s'échapper en cas d'utilisation incorrecte ou si les piles sont endommagées. Apporter de l'air frais et consulter un médecin en cas de douleurs. Les vapeurs peuvent irriter les voies respiratoires.**
- **RISQUE D'INCENDIE ! Ne jamais charger les batteries à proximité d'acides et de matériaux facilement inflammables.**
- **Charger la batterie uniquement à une température ambiante comprise entre 0°C et +40°C. Laisser refroidir après une utilisation intensive.**
- **RISQUE D'EXPLOSION ! Protéger la batterie de la chaleur et du feu.**
- **Utiliser la batterie uniquement à une température ambiante comprise entre 0°C et +45°C.**
- **RISQUE DE COURT-CIRCUIT ! Lors de l'élimination, du transport ou du stockage, la batterie doit être emballée (sac plastique, boîte) ou les contacts doivent être recouverts de scotch.**
- **Ne jamais ouvrir la batterie**



19.3 Risques résiduels

Les risques résiduels suivants doivent également être pris en compte lorsque toutes les consignes de sécurité sont respectées et lorsqu'elles sont utilisées conformément à leur destination :

- **Danger dû au bruit :**

Travailler sans protection acoustique peut endommager l'ouïe durablement.

- **Danger en raison de l'environnement de travail :**

Faire attention aux pierres et autres objets qui peuvent être projetés par la machine.

- **Danger pour les mains ou les doigts :**

Ne jamais mettre les mains dans l'appareil faucheur en cours de travail.

- **Happement et enroulement :**

Les fils et les cordons peuvent être happés par l'outil de coupe, endommager la machine et provoquer des blessures. Lors l'élimination de ces conditions, retirer la batterie et la clé de sécurité (le cas échéant) !

- **Vibrations :**

Si les personnes atteintes de troubles circulatoires sont exposées à de fortes vibrations mécaniques, des dommages aux vaisseaux sanguins et/ou au système nerveux peuvent survenir. Les symptômes suivants peuvent survenir à la suite de vibrations des doigts, des mains ou des poignets :

« Endormissement » des parties du corps (engourdissement), picotements, douleurs, fourmillement, changement de couleur de la peau ou de de la peau. Si l'un de ces symptômes apparaît, consulter un médecin !

Pour réduire le risque du « syndrome de Raynaud », garder les mains au chaud tout en travaillant et entretenir et nettoyer correctement les outils et accessoires.

- **Pièces rotatives**

Une fixation incorrecte des pièces rotatives peut entraîner des accidents graves. Avant de commencer le travail, vérifier que l'outil de coupe est bien en place.

- **Risque de brûlure :**

Le contact avec le silencieux, l'échappement et d'autres composants chauffants de la machine peut provoquer de graves brûlures après un fonctionnement continu prolongé ou lorsque le moteur est chaud.

- **Risques d'incendie et d'explosion**

L'essence est très inflammable et explosive dans certaines conditions.

NE JAMAIS faire le plein de carburant ou d'huile moteur lorsque la machine est en marche ou chaude.

Lors du ravitaillement en carburant et dans les endroits où le carburant est entreposé, ne pas fumer et tenir les flammes nues ou les étincelles à l'écart.

Ne pas remplir trop le réservoir de carburant et éviter de renverser le carburant lors du ravitaillement. Si de l'essence a été renversée, s'assurer que cette zone est complètement sèche/nettoyée avant de démarrer le moteur.

S'assurer que le bouchon de réservoir est bien refermé après le ravitaillement.

- **Risques chimiques**

Ne jamais faire fonctionner ou ravitailler en carburant un moteur à essence ou diesel dans un endroit confiné sans ventilation adéquate.

Les gaz d'échappement de monoxyde de carbone des unités d'entraînement internes du moteur à combustion peuvent causer des dommages à la santé et la mort par inhalation dans des espaces restreints. Pour cette raison, ne pas utiliser la machine que dans des locaux bien aérés ou à l'extérieur.

Les combustibles liquides peuvent causer de graves dommages à la peau et à l'environnement.

Ces risques peuvent être réduits au minimum si toutes les dispositions de sécurité sont respectées, si la machine est correctement maintenue et entretenue et si elle est utilisée conformément à sa destination et par un personnel spécialisé formé à cet effet.

Malgré tous les dispositifs de sécurité, votre bon sens et l'aptitude technique correspondante à l'utilisation d'une machine sont et restent le facteur de sécurité le plus important !

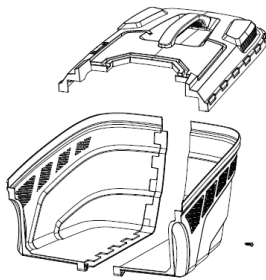


20 MONTAGE

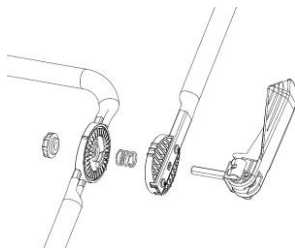
Dès réception de la livraison, vérifier que toutes les pièces sont en bon état. Signaler immédiatement tout dommage ou pièce manquante à votre revendeur ou à votre entreprise de transport. Les dommages visibles dus au transport doivent également être signalés immédiatement sur le bon de livraison conformément aux dispositions de la garantie, faute de quoi la marchandise est réputée avoir été correctement acceptée.

20.1 Assemblage

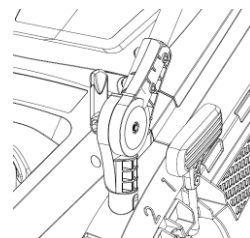
1. Assembler les pièces et les fixer à l'aide des 2 vis sur le fond inférieur



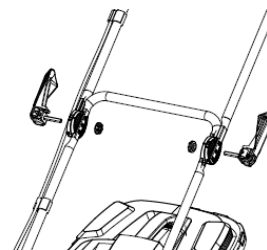
3. Monter le serrage de la poignée supérieur.
Tourner le serrage à la main et rabattre le levier pour serrer.



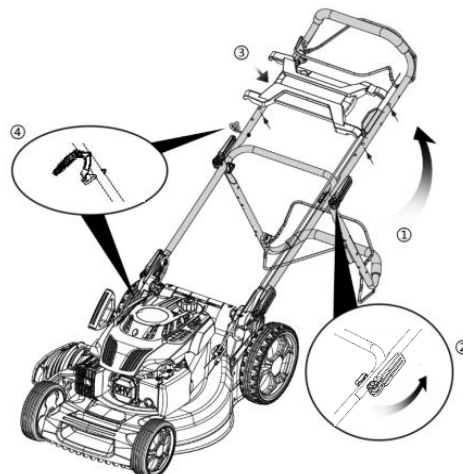
2. Replier la partie inférieure de la poignée et la fixer à l'aide du serrage de la poignée inférieure



4. Fixer la partie supérieure de la poignée à l'aide du serrage de la poignée supérieure.



Lors du repliage, veiller à ce qu'aucun câble ne soit plié ou endommagé !





21 FONCTIONNEMENT

Faire fonctionner la machine uniquement dans un bon état de fonctionnement. Avant chaque fonctionnement, réaliser un contrôle visuel de la machine. Les dispositifs de sécurité, les câbles électriques et les éléments de commande doivent être contrôlés aussi précisément que possible. Vérifier que les raccords vissés ne sont pas endommagés et leur ajustement parfait.

21.1 Instructions d'utilisation



AVERTISSEMENT

Avant toute intervention de maintenance, arrêter la machine et la laisser refroidir !



AVIS

- Utiliser la tondeuse uniquement lorsque le bac de ramassage de l'herbe ou l'éjection latérale sont correctement montés.
- Arrêter le moteur avant de régler la hauteur de coupe et de vider le bac de ramassage de l'herbe !
- Ne jamais soulever la tondeuse à gazon pendant le démarrage et l'utilisation !

21.2 Mise en service

21.2.1 Remplir d'huile moteur



AVERTISSEMENT

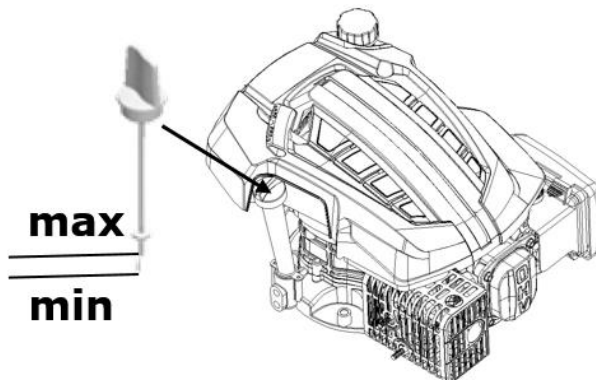
ATTENTION ! Remplir d'huile moteur avant l'utilisation du moteur quatre temps.

En cas de non-respect de cette consigne, il y a un risque de dommage durable au moteur et la garantie est annulée !

- Utiliser de l'huile moteur ordinaire du commerce (SF 15W40)
- Dévisser la jauge d'huile du moteur
- Remplir l'huile moteur jusqu'au premier filet du remplissage d'huile.
(Volume du réservoir d'huile moteur 0,6 l : ne pas faire déborder !)
- Resserrer la jauge d'huile
- Essuyer les résidus d'huile éventuels.

21.2.2 Contrôle du niveau d'huile

- Placer la machine sur une surface plane
- Dévisser la jauge d'huile
- Essuyer l'huile sur la jauge d'huile
- Remettre la jauge d'huile dans l'ouverture. Ne pas serrer !
- Retirer la jauge d'huile.
- Vérifier le niveau d'huile pour la jauge d'huile. Le niveau d'huile doit se situer entre min et max.
- Si le niveau d'huile est trop bas, faire l'appoint d'huile moteur.
- Revisser la jauge d'huile

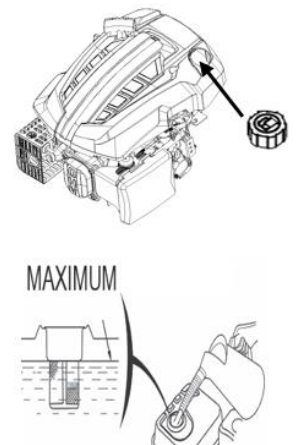


**Faire le plein****AVERTISSEMENT**

Faire le plein uniquement avec de l'essence sans plomb RON 95 (ou de l'essence équivalente) !

Ne jamais faire le plein avec un mélange 2 temps ou du diesel. DOMMAGES MOTEUR !

- Faire le plein d'essence uniquement en extérieur !
- Avant de retirer le bouchon du réservoir de carburant, arrêter le moteur et laisser la machine refroidir.
- Nettoyer la zone du bouchon du réservoir
- Enlever soigneusement le bouchon du réservoir de carburant
- Remplir de carburant
- Volume du réservoir moteur : 1 l. Remplir le réservoir uniquement jusqu'à 1,5 cm en dessous du bord de la goulotte de remplissage afin que le carburant puisse se dilater.
- Remettre en place le bouchon du réservoir de carburant
- Essuyer tous les résidus de carburant et attendre que les vapeurs se soient évaporées.

**21.2.3 Chargement de la batterie de démarrage électronique E-Start**

- Raccorder le chargeur à l'alimentation en courant (prise de courant) 230 V / 50 Hz
- Connecter la batterie au chargeur sur la prise de charge
- Chargement de la batterie
- Lorsque la batterie est complètement chargée, la débrancher du chargeur
- La batterie Li-Ion n'a aucun effet mémoire. Cela n'endommage pas la batterie si elle est retirée avant d'être complètement chargée.

**Afficheur à LED :**

La LED clignote en vert : Chargement en cours

La LED s'allume vert : Chargement terminé

La LED clignote en rouge : Batterie en surchauffe ou fusible défectueux

La LED s'allume en rouge : Contacter le service client

Affichage de la batterie :

Appuyer sur le bouton de test de batterie (1) à côté de l'indicateur de batterie (2) pour vérifier l'état de charge de la batterie.

4 x LED = complètement chargé

Charger la batterie lorsqu'aucun voyant ne s'allume.

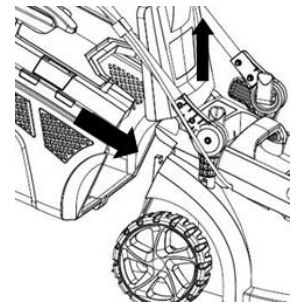




21.3 Utilisation

21.3.1 Accrocher le bac de ramassage de l'herbe

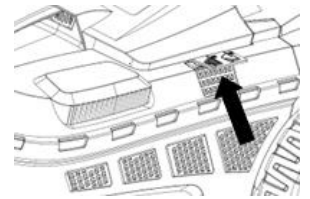
- Ouvrir la trappe arrière et insérer le bac de ramassage de l'herbe avec les crochets dans le support.
- Si le bac de ramassage de l'herbe est correctement installé, la trappe doit s'insérer exactement dans l'évidement du bac de ramassage de l'herbe lorsqu'il est fermé.



Indicateur de niveau du bac de ramassage de l'herbe :

Lorsque le bac de ramassage de l'herbe est vide, la trappe latérale s'ouvre lorsque la machine est en marche.

Lorsque la trappe se ferme, le bac de ramassage de l'herbe est plein et doit être vidé.



21.3.2 Réglage de la hauteur de coupe

Le réglage de la hauteur de coupe s'effectue au centre à l'aide d'un levier

3. Pousser le levier de hauteur de coupe sur le côté.

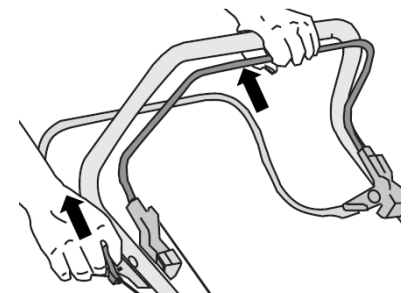
4. Déplacer le levier dans la position désirée et le laisser s'engager

Position inférieure : 25 mm

Position supérieure : 70 mm

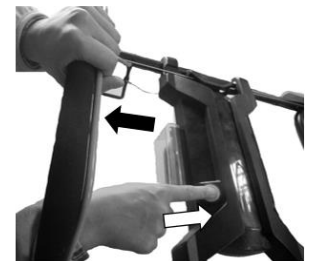
21.3.3 Démarrage par cordon

- Appuyer sur la poignée de l'étrier du moteur MARCHE/ARRÊT.
 - Tirer rapidement sur la poignée du démarreur par cordon.
 - Remettre lentement la poignée du démarreur par cordon sur le guide-câble dès que le moteur démarre.
- Relâcher l'étrier du moteur MARCHE/ARRÊT pour arrêter le moteur et les outils de coupe.



21.3.4 Démarrage électronique

- Ouvrir le compartiment des piles.
 - Placer la batterie chargée sur les rainures d'insertion et l'enfoncer jusqu'à ce que la batterie s'enclenche de manière audible.
 - Fermer le compartiment des piles.
 - Appuyer sur la poignée de l'étrier du moteur MARCHE/ARRÊT.
 - Appuyer sur le bouton de démarrage électronique jusqu'à ce que le moteur démarre.
 - Relâcher le bouton de démarrage électronique lorsque le moteur tourne.
- Relâcher l'étrier du moteur MARCHE/ARRÊT pour arrêter le moteur et les outils de coupe.



21.3.5 Roue motrice

- Appuyer sur l'étrier du moteur Marche/Arrêt de la poignée et la tondeuse à gazon se déplacera automatiquement vers l'avant lorsque le moteur tourne.
- Relâcher le bouton marche/arrêt et la tondeuse à gazon arrête de se déplacer plus automatiquement vers l'avant.



Description du fonctionnement

Cette tondeuse à gazon peut être convertie pour ses différentes fonctions, selon la destination d'usage :

5. Tondeuse à gazon
6. Tondeuse à gazon avec bac de ramassage de l'herbe
7. Tondeuse à mulching ou
8. tondeuse à gazon à éjection latérale

21.3.6 Tondeuse à gazon

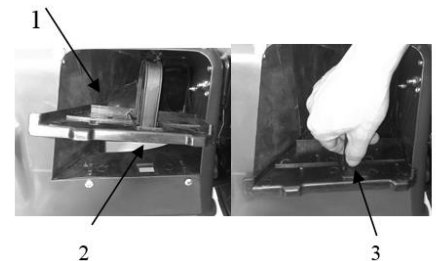
Utiliser la tondeuse à gazon sans bac de ramassage et l'herbe ne sera pas ramassée mais laissée sur la zone de tonte

21.3.7 Tondeuse à gazon avec bac de ramassage

Utiliser la tondeuse à gazon avec le bac de ramassage et l'herbe sera accumulée dans le bac de ramassage.

21.3.8 Tondeuse à mulch

- Ouvrir la trappe d'éjection et retirer le bac de ramassage de l'herbe.
- Enfoncer la cale de mulching dans l'ouverture prévue à cet effet.
- Refermer la trappe d'éjection.



Qu'est-ce que le mulching ?

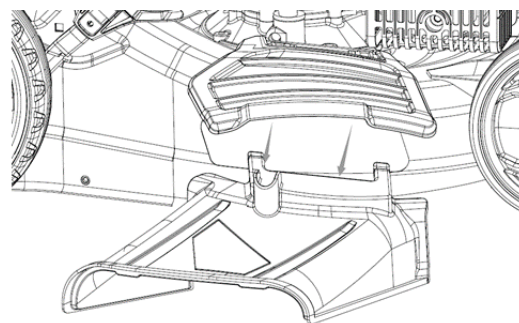
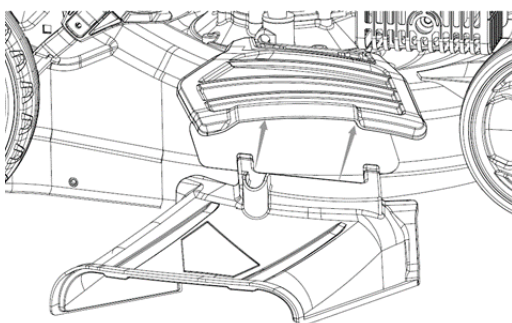
Le mulching consiste à couper les végétaux dans une étape de travail, puis de les hacher pour les rejeter sous forme d'engrais naturel.

Conseils pour tondre la tonte de mulching :

- Taille régulière jusqu'à max. 2 cm (de 6 cm à 4 cm de hauteur d'herbe)
- la lame de la tondeuse doit être aussi tranchante que possible
- ne pas tondre l'herbe mouillée
- Déplacer la tondeuse à gazon à la vitesse de marche seulement
- Nettoyer régulièrement la cale de mulching, l'intérieur du boîtier et la lame de la tondeuse.

21.3.9 Tondeuse à gazon à éjection latérale

- Ouvrir la trappe d'éjection et retirer le bac de ramassage de l'herbe.
- Monter la cale de mulching
- Soulever la trappe latérale pour l'éjection latérale.
- Monter le guide d'éjection latérale sur le support de la trappe.
- Abaisser la trappe latérale - la trappe est maintenant fixée à l'éjecteur latéral.





22 MAINTENANCE



ATTENTION

Avant d'effectuer les travaux de maintenance et nettoyage, arrêter la machine et laisser le moteur refroidir !



La machine nécessite peu d'entretien et ne contient que quelques pièces que l'opérateur doit entretenir.

Faire éliminer immédiatement les défauts ou les pannes qui pourraient compromettre la sécurité de la machine.

Porter des gants robustes lors de l'installation ou du démontage de l'outil de coupe.

Les outils de coupe endommagés ne doivent en aucun cas être redressés ou soudés !

AVIS

Seul un appareil régulièrement maintenu et bien entretenu peut être une aide satisfaisante. Des défauts d'entretien et de maintenance peuvent entraîner des accidents et des blessures imprévisibles.

Les réparations nécessitant une expertise particulière ne doivent être effectuées que par des centres de service agréés.

Une intervention incorrecte peut endommager l'appareil ou mettre votre sécurité en danger.

22.1 Nettoyage

Enlever la poussière et les résidus d'herbe de la machine.

Nettoyer le carter de la machine avec un chiffon humide et, si nécessaire, avec un détergent disponible dans le commerce.

AVIS

L'utilisation de solvants, de produits chimiques agressifs ou d'abrasifs peut endommager la peinture et d'autres biens sur la machine !

Par conséquent, la règle est la suivante : Utiliser uniquement de l'eau et, si nécessaire, des détergents doux pour le nettoyage

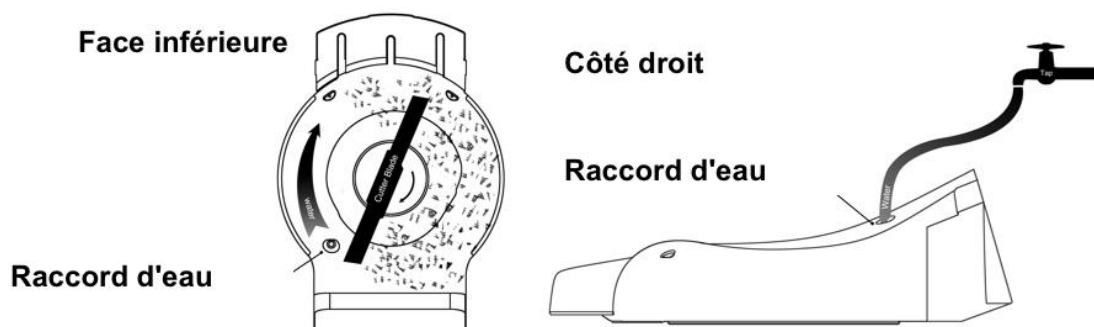
Imprégner les surfaces nues de la machine contre la corrosion (par ex. avec un inhibiteur de rouille WD40) !

Une fois par an, les roues motrices doivent être nettoyées à l'intérieur :

Enlever les roues et utiliser une brosse ou de l'air comprimé pour enlever l'herbe et la saleté de la roue dentée et de la couronne dentée.

Si la machine est entreposée pendant plus de 30 jours :

Brancher le tuyau d'eau et laisser la machine tourner brièvement. **Ne pas basculer la tondeuse !**



22.2 Calendrier d'entretien et de maintenance

Contrôles de mise en état de la machine	
Vis desserrées ou perdues	Avant chaque mise en service
Dommages aux pièces de la machine	Avant chaque mise en service
Dommages à l'équipement de taille	Avant chaque mise en service
Réservoir de carburant pour l'étanchéité	Avant chaque mise en service
Nettoyer la machine	Après chaque mise en service
Nettoyer le filtre à air	Toutes les 20 à 30 heures de service

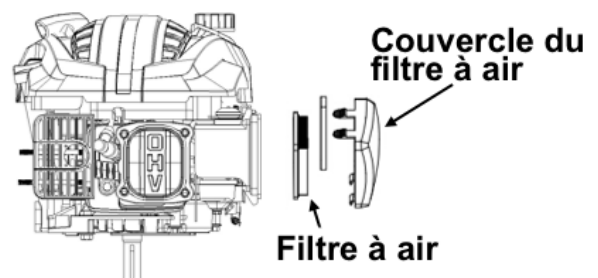
Période de maintenance		Avant chaque exploitation	Après : 1 mois 5 BTS (heures de service)	Après : 3 mois 25 BTS (heures de service)	Après : 6 mois 50 BTS (heures de service)	Après : 12 mois 100 BTS (heures de service)	Après : 24 mois 250 BTS (heures de service)
Huile du moteur (15W40)	Contrôle	X					
	Remplacement		X		X		
Filtre à air	Contrôle	X					
	Remplacement				X		
Bougie d'allumage	Contrôle					X	
	Remplacement						X

Effectuer l'entretien approprié au cours du mois spécifié ou après l'expiration des heures de service spécifiées (BTS) - en fonction de ce qui se produit auparavant.

22.2.1 Nettoyer le filtre à air

Un filtre à air obstrué et encrassé réduit fortement la puissance délivrée du moteur !

- Retirer le couvercle du filtre à air
- Enlever le filtre à air
- Nettoyer le filtre à air
- Remettre le filtre à air en place
- Monter le couvercle du filtre à air



22.2.2 Nettoyer les bougies d'allumage

- Retirer la cosse de la bougie d'allumage.
- Desserrer et retirer soigneusement la bougie d'allumage.
- Débarrasser la bougie d'allumage des dépôts de suie, etc. à l'aide d'une petite brosse
- La distance entre les deux contacts doit être d'environ 0,75 mm
- Revisser la bougie d'allumage. Ne pas serrer trop fort !



22.2.3 Carburateur

AVIS

Le réglage du carburateur ne doit être effectué que par du personnel qualifié et spécialisé !

22.3 Vidange d'huile

Vidanger l'huile selon le calendrier de maintenance :

- Desserrer le bouchon de vidange d'huile, recueillir l'huile moteur dans un récipient approprié et l'éliminer conformément à la réglementation.
- Ajouter la quantité appropriée d'huile moteur (15W40). (Voir le chapitre de Remplir d'huile)

Bouchon de vidange d'huile



22.4 Remplacement de la lame

AVIS

Porter des gants de protection pour travailler sur l'outil de coupe !

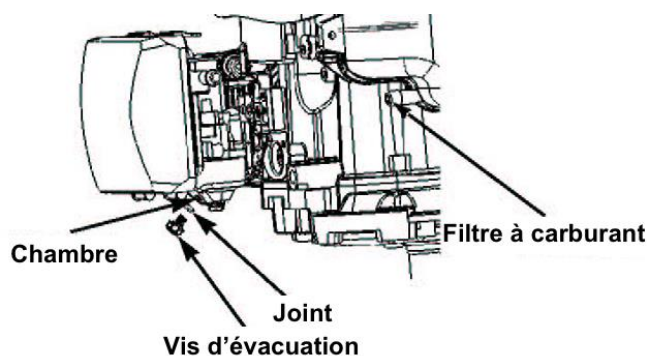
- Desserrer la vis de fixation dans le sens inverse des aiguilles d'une montre
- Retirer la vis de fixation, la rondelle d'écartement, le porte-lame et l'outil de coupe.
- Monter le nouvel outil de coupe et resserrer la vis de fixation.



22.5 Entreposage

Si la machine est entreposée pendant plus de 30 jours :

- Attendre que la machine soit suffisamment refroidie.
- Vider le carburant du réservoir et du carburateur dans un récipient collecteur approprié et stocker le carburant déversé dans un conteneur approprié.
- Bien couvrir la machine et la ranger dans un endroit sec et propre.



22.6 Élimination

Ne pas jeter votre machine, ses composants et son équipement parmi les déchets résiduels. Communiquer avec les autorités locales pour obtenir des renseignements sur les options d'élimination disponibles. En cas d'achat d'une machine neuve ou d'un appareil équivalent chez votre revendeur spécialisé, il est tenu, dans certains pays, de se débarrasser de votre ancienne machine de manière appropriée.





23 RESOLUTION DE PANNE

Défaut	Cause possible	Résolution
Le moteur ne fonctionne pas	• Séquence incorrecte pendant la procédure de démarrage	• Observer la séquence de démarrage correcte
	• Filtre à air sale	• Nettoyer/remplacer le filtre à air
	• Manque d'approvisionnement en carburant	• Ravitaillement
	• Défaut dans la conduite de carburant	• Vérifier si la durite d'essence n'est pas pliée ou endommagée
	• Le moteur est noyé	• Dévisser la bougie d'allumage, la nettoyer et la sécher, puis tirer le cordon du démarreur plusieurs fois, puis revisser la bougie
	• Cosse de bougie d'allumage non branché	• Enfiler la cosse de bougie d'allumage
	• Pas d'étincelle d'allumage	• Nettoyer/remplacer les bougies d'allumage • Vérifier le câble d'allumage
Le moteur ne démarre pas avec le démarrage électronique	• Batterie vide / absente	• Charger/insérer une batterie
Le moteur démarre et cale immédiatement	• Mauvais réglage du carburateur (régime de ralenti)	• contacter le service à la clientèle
La machine fonctionne avec des interruptions (broutage)	• Le carburateur est mal réglé	• contacter le service à la clientèle
	• La bougie d'allumage contient de la calamine	• Nettoyer/remplacer les bougies d'allumage. • Vérifier la cosse de la bougie d'allumage
Développement de fumées	• Mauvais carburant	• faire le plein avec le bon carburant
	• Le carburateur est mal réglé	• contacter le service à la clientèle
La machine ne fonctionne pas à pleine puissance	• La machine est surchargée	• Herbe trop dense et lourde
	• Le filtre à air est sale	• Nettoyer/remplacer le filtre à air
	• Le carburateur est mal réglé	• contacter le service à la clientèle
Fonctionnement bruyant, Vibrations importantes de l'appareil	• Fixation de la lame desserrée	• Vérifier la fixation de la lame et la serrer si nécessaire
	• Lame déséquilibrée ou endommagée	• Équilibrer ou remplacer la lame
Coupes mauvaises, irrégulières	• Matières étrangères, herbe enroulée autour de la lame	• Enlever la matière/l'herbe
	• Herbe trop haute	• Régler la hauteur de coupe
L'herbe est mal collectée	• Hauteur de coupe trop basse pour une herbe trop haute	• Régler la hauteur de coupe
	• Lame usée	• Remplacer la lame
	• Le bac de ramassage de l'herbe est plein	• Vider le bac de ramassage de l'herbe

AVIS



Si vous ne vous sentez pas en mesure d'effectuer correctement les réparations nécessaires ou si vous ne disposez pas de la formation nécessaire, consultez toujours un atelier spécialisé pour remédier au problème.



24 ERSATZTEILE / SPARE PARTS / PIÈCES DE RECHANGE

24.1 Ersatzteilbestellung / spare parts order / Commande de pièces détachées

(DE) Mit ZIPPER-Ersatzteilen verwenden Sie Ersatzteile, die ideal aufeinander abgestimmt sind. Die optimale Passgenauigkeit der Teile verkürzen die Einbauzeiten und erhöhen die Lebensdauer.

HINWEIS

Der Einbau von anderen als Originalersatzteilen führt zum Verlust der Garantie!

Daher gilt: Beim Tausch von Komponenten/Teilen nur Originalersatzteile verwenden

Beim Bestellen von Ersatzteilen verwenden Sie bitte das Serviceformular, das Sie am Ende dieser Anleitung finden. Geben Sie stets Maschinentype, Ersatzteilnummer sowie Bezeichnung an. Um Missverständnissen vorzubeugen, empfehlen wir mit der Ersatzteilbestellung eine Kopie der Ersatzteilzeichnung beizulegen, auf der die benötigten Ersatzteile eindeutig markiert sind.

Bestelladresse sehen Sie unter [Kundendienstadressen im Vorwort dieser Dokumentation](#).

(EN) With original ZIPPER spare parts you use parts that are attuned to each other shorten the installation time and elongate your machines lifespan.

IMPORTANT

The installation of other than original spare parts voids the warranty!

So you always have to use original spare parts

When you place a spare parts order please use the service form you can find in the last chapter of this manual. Always take a note of the machine type, spare parts number and part name. We recommend to copy the spare parts diagram and mark the spare part you need.

You find the order address in the preface of this operation manual.

(FR) Les pièces de rechange ZIPPER sont conçues pour correspondre idéalement. La précision d'ajustage optimale des pièces réduisent les temps de pose et augmente la durée de vie.

AVIS

Le montage de pièces autres que les pièces de rechange d'origine entraîne la perte de la garantie !

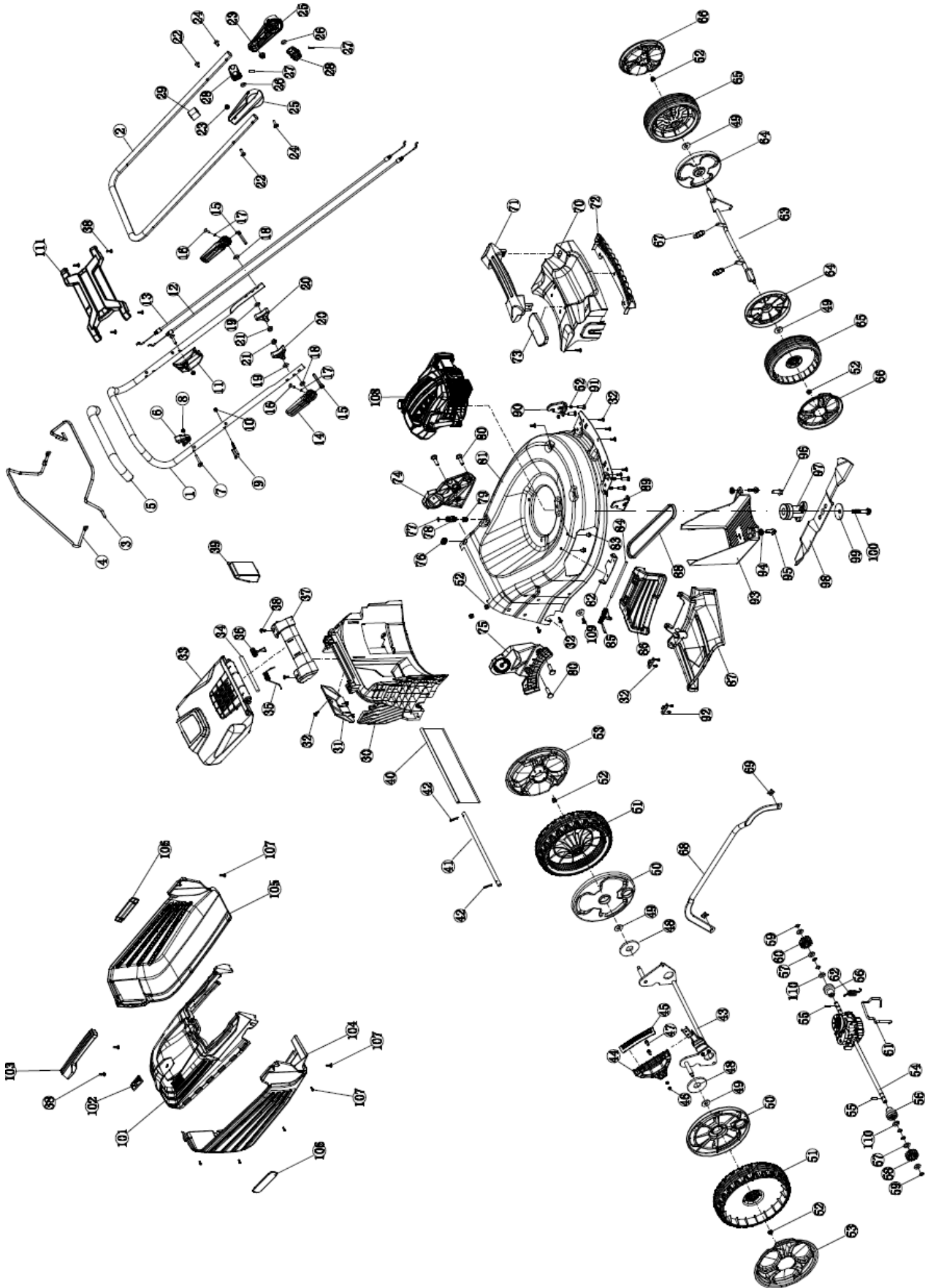
Par conséquent, la règle est la suivante : Utiliser uniquement des pièces de rechange d'origine pour le remplacement des composants/pièces

Pour commander des pièces de rechange, veuillez utiliser le formulaire de service à la fin de ces instructions. Toujours indiquer le type de machine, le numéro de pièce de rechange et la désignation. Afin d'éviter tout malentendu, nous vous recommandons de joindre une copie du plan des pièces détachées à la commande de pièces détachées, sur laquelle les pièces détachées requises sont clairement indiquées.

Pour l'adresse de commande, voir [Adresses du service à la clientèle dans l'avant-propos de la présente documentation](#).



24.2 Explosionszeichnung / explosion drawing / Vue éclatée






Nr.	Name	Qty.	Nr.	Name	Qty.
1	upper handrail	1	57	selfpropelled ratchet washer	4
2	lower handrail	1	58	Ratchet Wheel R	1
3	stop lever	1	59	spring washer	6
4	Self-propelled Lever	1	60	Ratchet Wheel L	1
5	foam pipe	1	61	Brake spring	1
6	lever guard	1	62	selfpropelled spring	1
7	Hexagon head bolts	2	63	front drive assy	1
8	Self-locking nut	2	64	inner cover of hub	2
9	Rope Guide	1	65	wheel assy	2
10	cap nut	1	66	outer cover of hub	2
11	Brake Cable Assy plate	1	67	front drive spring	2
12	selfpropelled cable	1	68	Height Adjustment Pull Rod	1
13	brake cable	1	69	blocked plate	2
14	quick fix knob	2	70	front face mask	1
15	quick fix handle	2	71	front face screwing	1
16	lever pin	2	72	grass board	1
17	open ring	2	73	front face plate cover	1
18	big flat washer	2	74	aluminum low bracket-left	1
19	flat washer	2	75	aluminum low bracket-right	1
20	small triangle knob	2	76	cable stopper	1
21	Hex nut	2	77	O ring	1
22	Hexagon head bolts	2	78	inlet	
23	hex self-locking nut	2	79	outlet	1
24	Hexagon head bolts	2	80	Half round head square neck bolts	4
25	aluminum bracket-upper	2	81	deck	1
26	conical spring washer	2	82	Bracket plate for defelctor	1
27	rotating shaft for quicklever	2	83	Cross recessed Pan head tapping	2
28	aluminium quick lever	2	84	Mulch Shaft	1
29	fastener	1	85	mulch board spring	1
30	rear baffle	1	86	mulching board	1
31	rear baffle window	1	87	side discharge cover	1
32	Pan head self-tapping screws	18	88	V belt	1
33	rear discharge cover	1	89	front drive right bracket	1
34	Shaft for rear discharge cover	1	90	front drive left bracket	1
35	rear discharge cover spring -R L	1	91	Half round head square neck bolts	4
36	rear discharge cover spring -L	1	92	rear drive bracket	2
37	the base of rear discharge cover	1	93	belt cover	1
38	Pan head tapping screws	8	94	square washer	2
39	mulching plug	1	95	double-head bolt	2



40	rubber dust proof board	1	96	hex tapping screws	1
41	dust proof board fis shaft	1	97	blade adapter	1
42	R type pin	2	98	blade	1
43	rear drive assy	1	99	blade washer	1
44	height adjustment handle	1	100	bolt of blade	1
45	cover height adjustment handle	1	101	top of grass box	1
46	hex self-locking nut	2	102	air-out board of fabric grass bag	1
47	hex bolt	2	103	top grass box screwing	1
48	big washer	2	104	lower of grass box - right	1
49	wave form washer	4	105	lower of grass box - left	1
50	inner cover of hub	2	106	grass sticker board	2
51	wheel assy	2	107	plum flowe self-tapping screws	6
52	hex self-locking nut	14	108	T575 Engine	1
53	outer cover of hub	2	109	big washer	2
54	selfpropelled assy.	1	110	flat washer	2
55	Ratchet Wheel pin	2	111	control panel upper	1
56	rear wheel axle sleeve	2			1



25 EU-KONFORMITÄTSERKLÄRUNG / CE-DECLARATION OF CONFORMITY / DECLARATION DE CONFORMITE UE

	Inverkehrbringer / Distributor Z.I.P.P.E.R® MASCHINEN GmbH 4707 Schlüsslberg, Gewerbepark 8, AUSTRIA Tel.: +43 7248 61116-700; Fax.: +43 7248 61116-720 www.zipper-maschinen.at info@zipper-maschinen.at
Bezeichnung / name	
BENZINRASENMÄHER MIT E-START / GASOLINE LAWN MOWER WITH E-START	
Typ / model	
ZI-BRM52EST	
EG-Richtlinien / EC-directives	
<ul style="list-style-type: none"> • 2006/42/EG • 2014/35/EU • 2005/88/EG • 2012/46/EU (EC type-approval No: e11*97/68SA*2010/46*1147*02) 	
Angewandte Normen / applicable standards	
<ul style="list-style-type: none"> • EN ISO 5395-1:2013 • EN ISO 5395-2:2013+A1 • EN 62133-1:2013 • EN 62133-3:2015 • EN ISO 14982 	

(DE) Hiermit erklären wir, dass die oben genannten Maschinen aufgrund ihrer Bauart in der von uns in Verkehr gebrachten Version den grundlegenden Sicherheits- und Gesundheitsanforderungen der angeführten EU-Richtlinien entsprechen. Diese Erklärung verliert ihre Gültigkeit, wenn Veränderungen an der Maschine vorgenommen werden, die nicht mit uns abgestimmt wurden.

(EN) Hereby we declare that the above mentioned machines meet the essential safety and health requirements of the above stated EC directives. Any manipulation or change of the machine not being explicitly authorized by us in advance renders this document null and void.

(FR) Nous déclarons par la présente qu'en raison de leur conception, les machines susmentionnées dans la version que nous commercialisons sont conformes aux exigences fondamentales de sécurité et de santé des directives européennes mentionnées. Cette déclaration perd sa validité en cas de modifications non convenues avec nous apportées à la machine.

Documentation technique
 ZIPPER-MASCHINEN GmbH
 4170 Haslach, Marktplatz 4

Schlüsslberg, 18.08.2017
 Ort / Datum place/date

Erich Humer
 Directeur / Director



26 GARANTIE (DE)

1.) Garantie :

ZIPPER Maschinen accorde une période de garantie de 2 ans pour les composants mécaniques et électriques destinés à un usage non-commercial ; pour un usage commercial, la période de garantie est d'1 an, à compter de l'achat de l'utilisateur/acheteur final. Si des défauts surviennent dans ce délai, qui ne sont pas basés sur les détails d'exclusion mentionnés au point 3, la société Zipper réparera ou remplacera l'appareil à sa propre discrétion.

2.) Message :

Afin de vérifier la validité de la demande de garantie, l'acheteur doit contacter son revendeur, qui signalera le défaut à la société Zipper par écrit. Si la demande de garantie est justifiée, la société Zipper récupère l'appareil chez le revendeur. Les retours sans accord préalable avec la société Zipper ne seront pas acceptés.

3.) Dispositions :

a) Les demandes de garantie ne seront acceptées que si l'appareil est accompagné d'une copie de la facture originale ou d'un reçu de caisse du partenaire commercial de la société Zipper. La garantie est annulée si l'appareil n'est pas rapporté complet avec tous les accessoires pour la collecte.

b) La garantie exclut les travaux gratuits de contrôle, de maintenance, d'inspection ou d'entretien sur l'équipement. Les défauts dus à une mauvaise utilisation par l'utilisateur final ou son revendeur ne seront pas non plus acceptés comme réclamation au titre de la garantie. Par ex. : Utilisation d'un mauvais carburant, dommages causés par le gel dans les réservoirs d'eau, carburant dans le réservoir de carburant de l'appareil pendant l'hiver.

c) Les défauts des pièces d'usure tels que : les balais de charbon, les sacs collecteurs, les couteaux, les rouleaux, les plaques de coupe, les dispositifs de coupe, les guidages, les accouplements, les joints d'étanchéité, les rotors, les lames de scie, les croix de fendage, les coins de fendage, les extensions de coins de fendage, les huiles hydrauliques, les filtres à huile, à air et à essence, les chaînes, les bougies, les mâchoires coulissantes, etc. sont exclus.

d) Sont exclus les dommages aux appareils causés par : Une utilisation incorrecte, un mauvais usage de l'appareil ; non conforme à son utilisation normale ; le non-respect des instructions d'utilisation et d'entretien ; la force majeure ; les réparations ou mes modifications techniques par des ateliers non autorisés ou par les clients eux-mêmes. En utilisant des pièces de rechange ou des accessoires non d'origine de la société Zipper.

e) Les frais engagés (frais de transport) et les dépenses en cas de réclamations injustifiées au titre de la garantie sont à la charge du client ou du revendeur après inspection par notre personnel spécialisé.

f) Appareils en dehors de la période de garantie : La réparation n'est effectuée qu'après paiement anticipé ou facture du revendeur selon le devis (frais de transport inclus) de la société Zipper.

g) Les droits de garantie ne sont accordés qu'au client d'un revendeur Zipper qui a acheté l'appareil directement chez Zipper. Ces droits ne sont pas transférables si l'appareil est vendu plusieurs fois.

4.) Demandes de dommages-intérêts et autres responsabilités :

La responsabilité de la société Zipper se limite dans tous les cas à la valeur marchande de l'appareil. Les droits à dommages-intérêts pour cause de mauvais fonctionnement, de défauts, ainsi que de dommages indirects ou de manque à gagner dus à un défaut pendant la période de garantie ne sont pas reconnus. La société Zipper insiste sur le droit légal de réparer un appareil.



27 WARRANTY GUIDELINES (EN)

1.) Warranty :

Company ZIPPER Maschinen GmbH grants for mechanical and electrical components a warranty period of 2 years for amateur use; and warranty period of 1 year for professional use, starting with the purchase of the final consumer. In case of defects during this period, which are not excluded by paragraph 3, ZIPPER will repair or replace the machine at its own discretion.

2.) Report :

In order to check the legitimacy of warranty claims, the final consumer must contact his dealer. The dealer has to report in written form the occurred defect to ZIPPER. If the warranty claim is legitimate, ZIPPER will pick up the defective machine from the dealer. Returned shippings by dealers which have not been coordinated with ZIPPER, will not be accepted and refused.

3.) Regulations :

a) Warranty claims will only be accepted, when a copy of the original invoice or cash voucher from the trading partner of ZIPPER is enclosed to the machine. The warranty claim expires if the accessories belonging to the machine are missing.

b) The warranty does not include free checking, maintenance, inspection or service works on the machine. Defects due to incorrect usage of the final consumer or his dealer will not be accepted as warranty claims either. Some examples : usage of wrong fuel, frost damages in water tanks, leaving fuel in the tank during the winter, etc.

c) Defects on wear parts are excluded, e.g. carbon brushes, collection bags, knives, cylinders, cutting blades, clutches, sealings, wheels, saw blades, splitting crosses, riving knives, riving knife extensions, hydraulic oils, oil/air/fuel filters, chains, spark plugs, sliding blocks, etc.

d) Also excluded are damages on the machine caused by incorrect or inappropriate usage, if it was used for a purpose which the machine is not supposed to, ignoring the user manual, force majeure, repairs or technical manipulations by not authorized workshops or by the customer himself, usage of non-original ZIPPER spare parts or accessories.

e) After inspection by our qualified personnel, resulted costs (like freight charges) and expenses for not legitimated warranty claims will be charged to the final customer or dealer.

f) In case of defective machines outside the warranty period, we will only repair after advance payment or dealer's invoice according to the cost estimate (incl. freight costs) of ZIPPER.

g) Warranty claims can only be granted for customers of an authorized ZIPPER dealer who directly purchased the machine from ZIPPER. These claims are not transferable in case of multiple sales of the machine.

4.) Claims for compensation and other liabilities :

The liability of company ZIPPER is limited to the value of goods in all cases. Claims for compensation because of poor performance, lacks, damages or loss of earnings due to defects during the warranty period will not be accepted. ZIPPER insists on its right to subsequent improvement of the machine.



28 GARANTIE (FR)

1.) Garantie :

ZIPPER Maschinen accorde une période de garantie de 2 ans pour les composants mécaniques et électriques destinés à un usage non-commercial ; pour un usage commercial, la période de garantie est d'1 an, à compter de l'achat de l'utilisateur/acheteur final. Si des défauts surviennent dans ce délai, qui ne sont pas basés sur les détails d'exclusion mentionnés au point 3, la société Zipper réparera ou remplacera l'appareil à sa propre discrétion.

2.) Message :

Afin de vérifier la validité de la demande de garantie, l'acheteur doit contacter son revendeur, qui signalera le défaut à la société Zipper par écrit. Si la demande de garantie est justifiée, la société Zipper récupère l'appareil chez le revendeur. Les retours sans accord préalable avec la société Zipper ne seront pas acceptés.

3.) Dispositions :

a) Les demandes de garantie ne seront acceptées que si l'appareil est accompagné d'une copie de la facture originale ou d'un reçu de caisse du partenaire commercial de la société Zipper. La garantie est annulée si l'appareil n'est pas rapporté complet avec tous les accessoires pour la collecte.

b) La garantie exclut les travaux gratuits de contrôle, de maintenance, d'inspection ou d'entretien sur l'équipement. Les défauts dus à une mauvaise utilisation par l'utilisateur final ou son revendeur ne seront pas non plus acceptés comme réclamation au titre de la garantie. Par ex. : Utilisation d'un mauvais carburant, dommages causés par le gel dans les réservoirs d'eau, carburant dans le réservoir de carburant de l'appareil pendant l'hiver.

c) Les défauts des pièces d'usure tels que : les balais de charbon, les sacs collecteurs, les couteaux, les rouleaux, les plaques de coupe, les dispositifs de coupe, les guidages, les accouplements, les joints d'étanchéité, les rotors, les lames de scie, les croix de fendage, les coins de fendage, les extensions de coins de fendage, les huiles hydrauliques, les filtres à huile, à air et à essence, les chaînes, les bougies, les mâchoires coulissantes, etc. sont exclus.

d) Sont exclus les dommages aux appareils causés par : Une utilisation incorrecte, un mauvais usage de l'appareil ; non conforme à son utilisation normale ; le non-respect des instructions d'utilisation et d'entretien ; la force majeure ; les réparations ou mes modifications techniques par des ateliers non autorisés ou par les clients eux-mêmes. En utilisant des pièces de rechange ou des accessoires non d'origine de la société Zipper.

e) Les frais engagés (frais de transport) et les dépenses en cas de réclamations injustifiées au titre de la garantie sont à la charge du client ou du revendeur après inspection par notre personnel spécialisé.

f) Appareils en dehors de la période de garantie : La réparation n'est effectuée qu'après paiement anticipé ou facture du revendeur selon le devis (frais de transport inclus) de la société Zipper.

g) Les droits de garantie ne sont accordés qu'au client d'un revendeur Zipper qui a acheté l'appareil directement chez Zipper. Ces droits ne sont pas transférables si l'appareil est vendu plusieurs fois.

4.) Demandes de dommages-intérêts et autres responsabilités :

La responsabilité de la société Zipper se limite dans tous les cas à la valeur marchande de l'appareil. Les droits à dommages-intérêts pour cause de mauvais fonctionnement, de défauts, ainsi que de dommages indirects ou de manque à gagner dus à un défaut pendant la période de garantie ne sont pas reconnus. La société Zipper insiste sur le droit légal de réparer un appareil.



PRODUKTBEOBACHTUNG

Wir beobachten unsere Produkte auch nach der Auslieferung.

Um einen ständigen Verbesserungsprozess gewährleisten zu können, sind wir von Ihnen und Ihren Eindrücken beim Umgang mit unseren Produkten abhängig:

- Probleme, die beim Gebrauch des Produktes auftreten
- Fehlfunktionen, die in bestimmten Betriebssituationen auftreten
- Erfahrungen, die für andere Benutzer wichtig sein können

Wir bitten Sie, derartige Beobachtungen zu notieren und an diese per E-Mail, Fax oder Post an uns zu senden:

Meine Beobachtungen / My experiences:

Product experience form

We observe the quality of our delivered products in the frame of a Quality Management policy.

Your opinion is essential for further product development and product choice. Please let us know about your:

- Impressions and suggestions for improvement.
- experiences that may be useful for other users and for product design
- Experiences with malfunctions that occur in specific operation modes

We would like to ask you to note down your experiences and observations and send them to us via FAX, E-Mail or by post:

Name / name:
Produkt / product:
Kaufdatum / purchase date:
Erworben von / purchased from:
E-Mail/ e-mail:

Vielen Dank für Ihre Mitarbeit! / Thank you for your kind cooperation!

KONTAKTADRESSE / CONTACT:
Z.I.P.E.R MASCHINEN GmbH
 4707 Schlüsslberg, Gewerbepark 8
 AUSTRIA
 Tel :+43 7248 61116 700
 Fax:+43 7248 61116 720
 info@zipper-maschinen.at

SERVICEFORMULAR / SERVICE FORM

Bitte kreuzen Sie eine der untenstehenden an / Please tick one box from below:

- Serviceanfrage / service inquiry
 Ersatzteilanfrage / spare part inquiry
 Garantierantrag / guarantee claim

1. Daten Antragsteller (* sind Pflichtfelder) / senders information (* required)

- * Vorname, Nachname / first name, family name _____
- * Straße, Hausnummer / street, house number _____
- * PLZ, Ort / ZIP code, place _____
- * Staat / country _____
- * (Mobil)telefon / (mobile) phone _____
International numbers with country code
- * E-Mail _____
- Fax _____

2. Geräteinformationen / tool information

Seriennummer/serial number: _____ *Maschinentype/machine type: _____

2.1 benötigte Ersatzteile / required spare parts

Ersatzteilnummer / Part No°	Beschreibung / description	Anzahl / number

2.2 Problembeschreibung / problem description

Bitte führen Sie in der Fehlerbeschreibung unter anderem an:
 Was hat den Defekt verursacht bzw. was war die letzte durchgeführte Tätigkeit, bevor Ihnen das Problem/der Defekt aufgefallen ist?
 bei Elektrodefekten: Wurde die Stromzuleitung sowie die Maschine bereits von einem Elektrofachmann geprüft

Please describe amongst others in the problem:
 What has cause the problem/defect, what was the last activity before you noticed the problem/defect?
 For electrical problems: Have you had checked you electric supply and the machine already by a certified electrician?

3. Bitte beachten

UNVOLLSTÄNDIG AUSGEFÜLLTE FORMULARE KÖNNEN NICHT BEARBEITET WERDEN!
 GARANTIEANTRÄGE KÖNNEN AUSSCHLIESSLICH UNTER BEILAGE DES KAUFBELEGES/ABLIEFERBELEGES AKZEPTIERT WERDEN.
 BEI ERSATZTEILBESTELLUNGEN LEGEN SIE DIESEM FORMULAR EINE KOPIE DER BETREFFENDEN ERSATZTEILZEICHNUNG BEI! MARKIEREN SIE DARAUFGIE DIE BENÖTIGTEN ERSATZTEILE. DIES ERLEICHTERT UNS DIE IDENTIFIZIERUNG UND ERMÖGLICHT SO EINE RASCHERE BEARBEITUNG.

VIELEN DANK!

/ Additional information

INCOMPLETELY FILLED SERVICE FORMS CANNOT BE PROCESSED!
 FOR GUARANTEE CLAIMS PLEASE ADD A COPY OF YOUR ORIGINAL SALES / DELIVERY RECEIPT OTHERWISE IT CANNOT BE ACCEPTED.
 FOR SPARE PART ORDERS PLEASE ADD TO THIS SERVICE FORM A COPY OF THE RESPECTIVE EXPLODED DRAWING WITH THE REQUIRED SPARE PARTS BEING MARKED CLEARLY AND UNMISTAKABLE.
 THIS HELPS US TO IDENTIFY THE REQUIRED SPARE PARTS FASTLY AND ACCELERATES THE HANDLING OF YOUR INQUIRY.

THANK YOU FOR YOUR COOPERATION!