




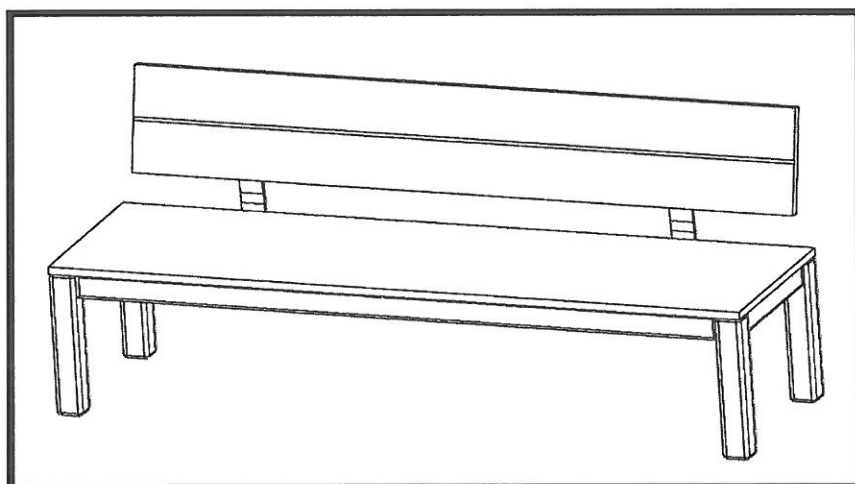
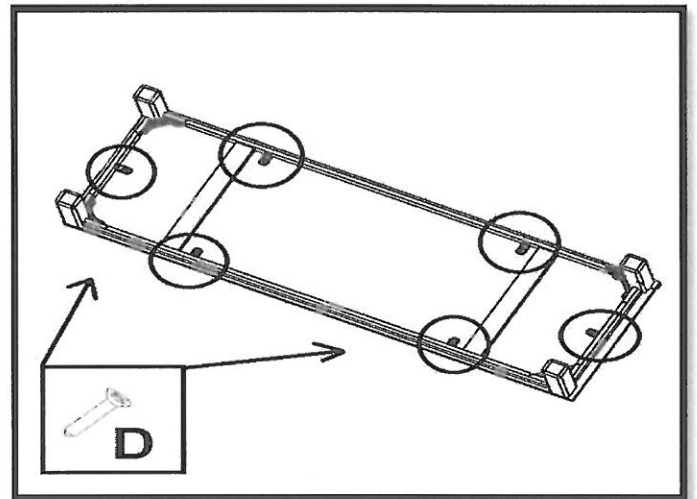
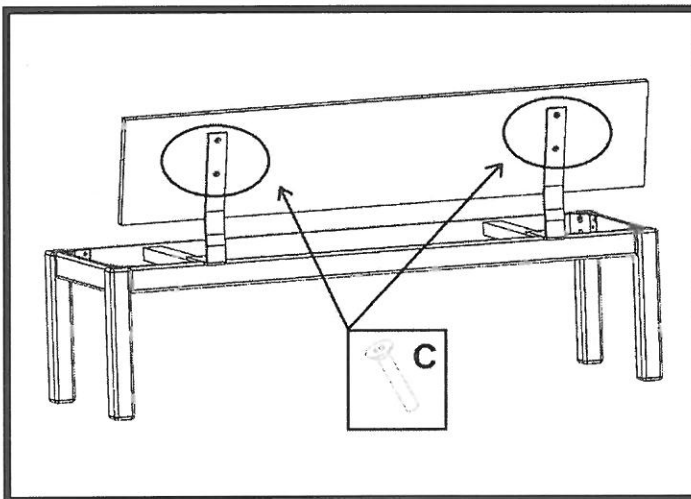
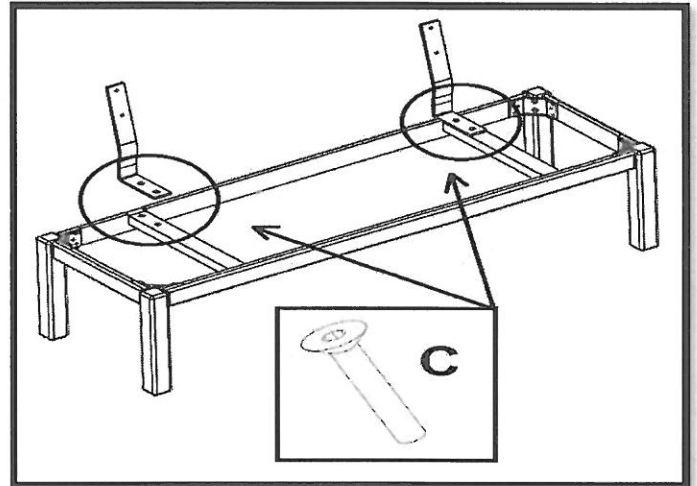
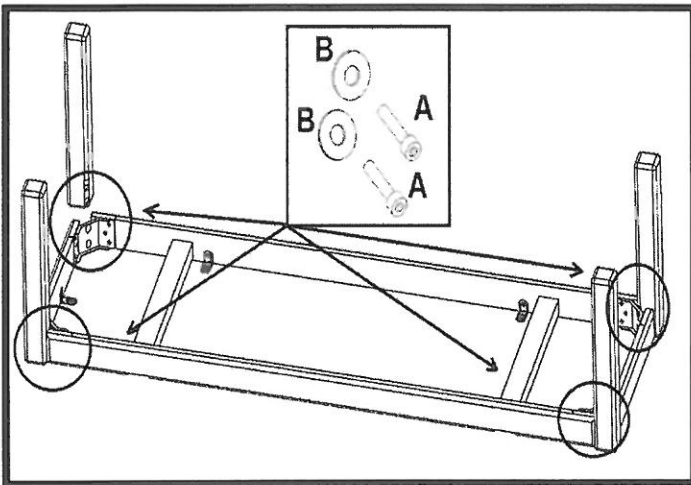





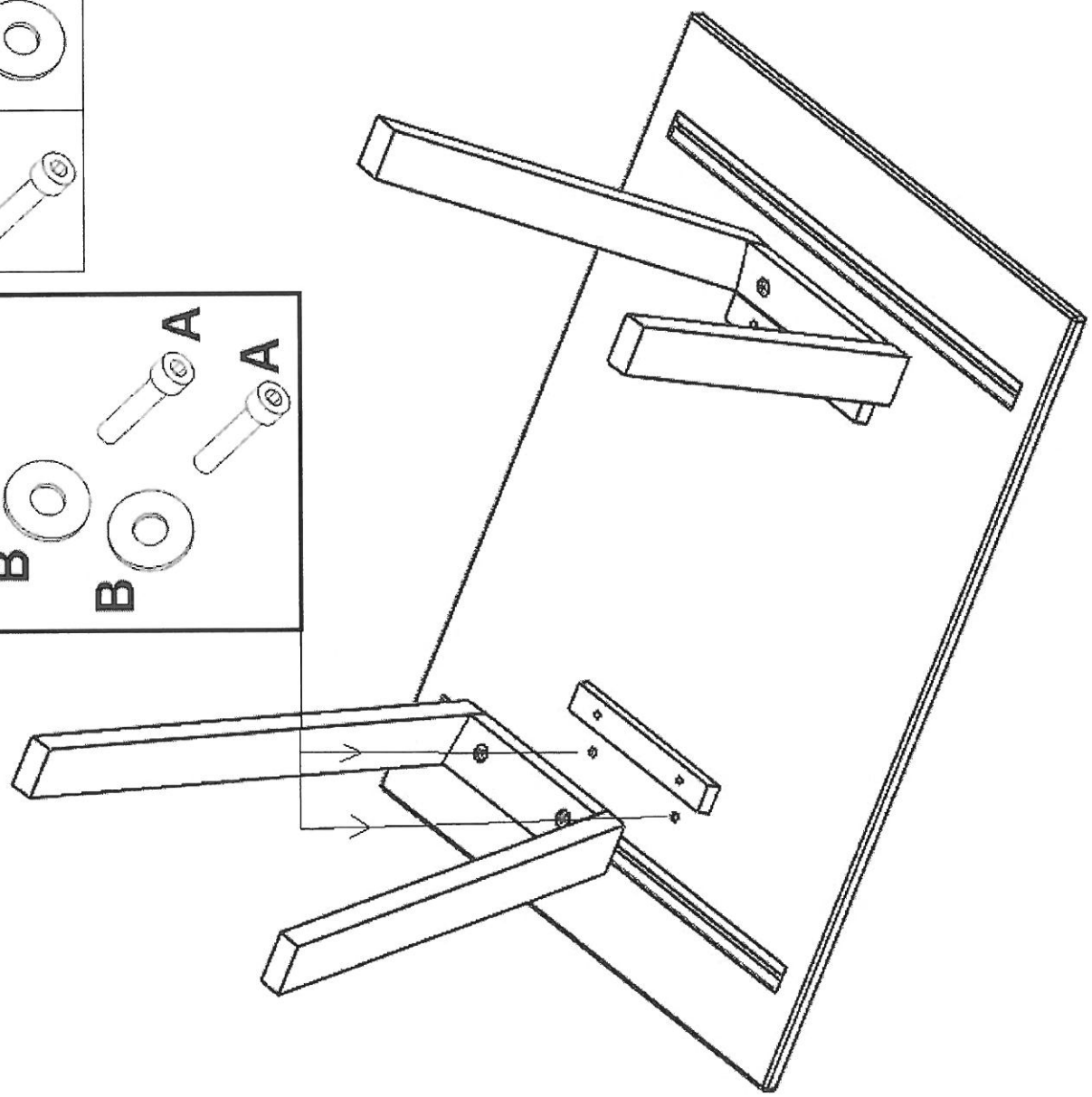
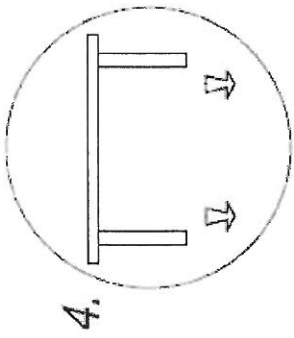
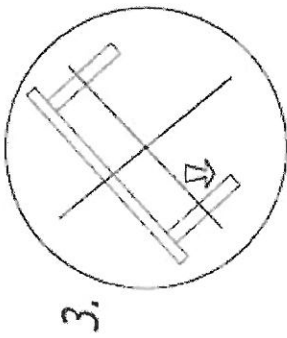
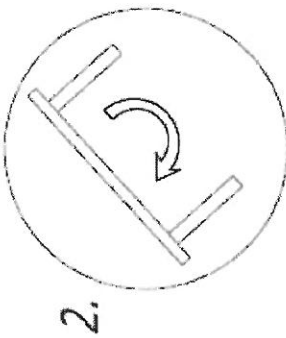
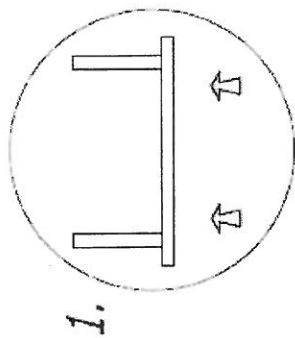
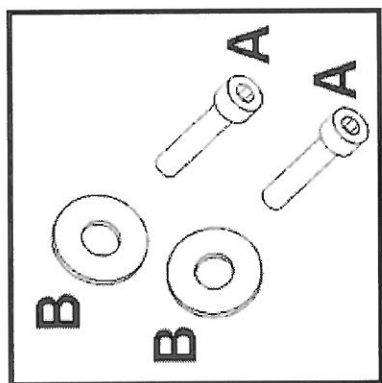
BANKTEIL ROBERTO 150 - montageanleitung

Ax8 	Bx8 	Cx8 	Dx6 (4x20) 	E1x1 (6 mm) E2x1 (5 mm) 
--	--	--	--	---



ROBERTO VIERFUSSSTISCH - montageanleitung

- 4xA 
- 4xB 
- 1xC 



VORBANK ROBERTO 130 - montageanleitung

