

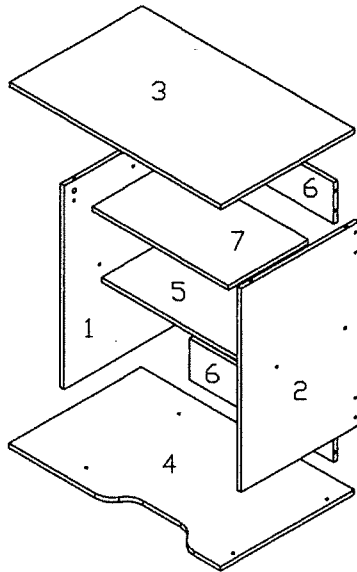
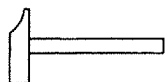
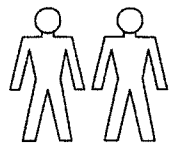
Aufbauanleitung

Modell PC-Schreibtisch 9.0008

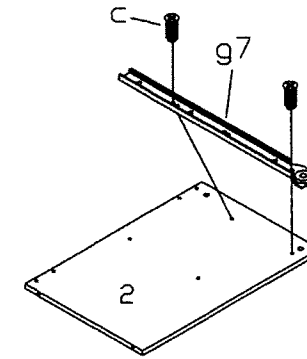
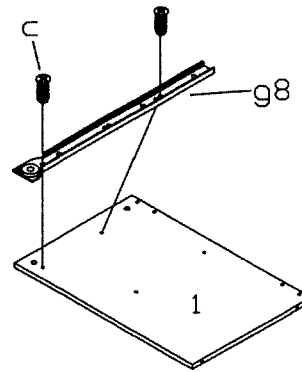
Nr. Bezeichnung Anzahl

1.	Seite links 665x440x15mm	1
2.	Seite rechts 665x440x15mm	1
3.	Blatt 800x500x15mm	1
4.	Boden 800x500x15mm	1
5.	Zwischenboden 540x348x15mm	1
6.	Rückwand 540x135x15mm	2
7.	Auszug 515x300x15mm	1

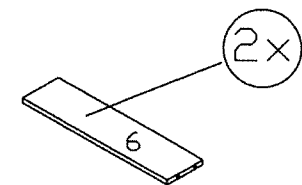
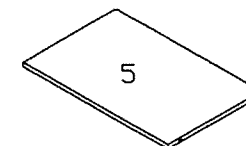
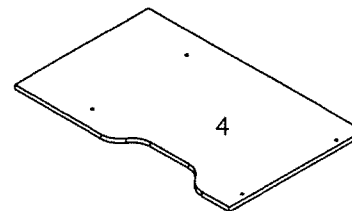
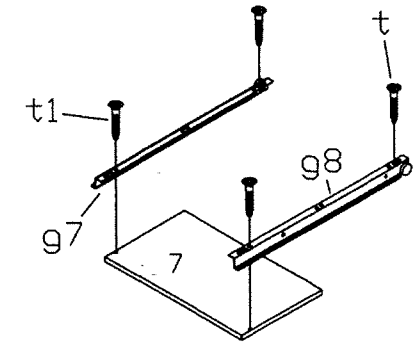
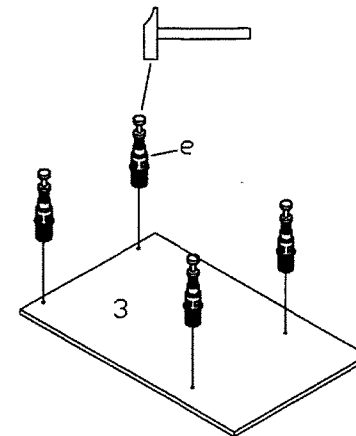
c		4x	f4		4x
e		4x	l		16x
g7		1x	l1		12x
			t1		20x
g8		1x	x3		4x



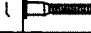
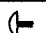
Vormontage



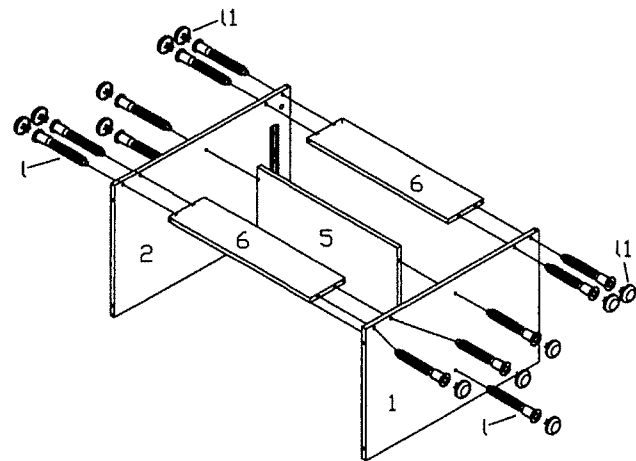
c		4x
e		4x
g7		1x
g8		1x
t1		4x



1

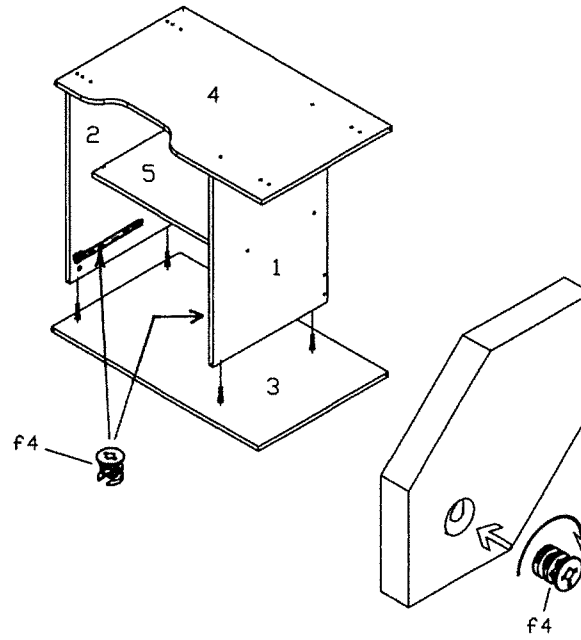
l		12x
l1		12x

3



f4		4x
----	--	----

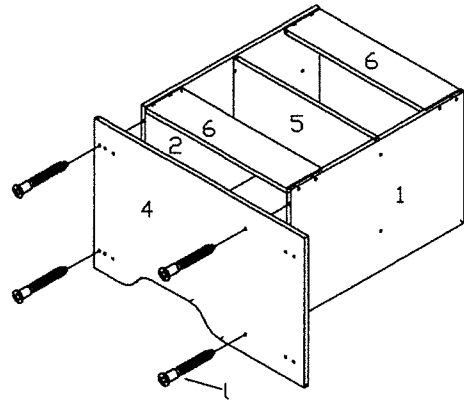
5

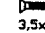



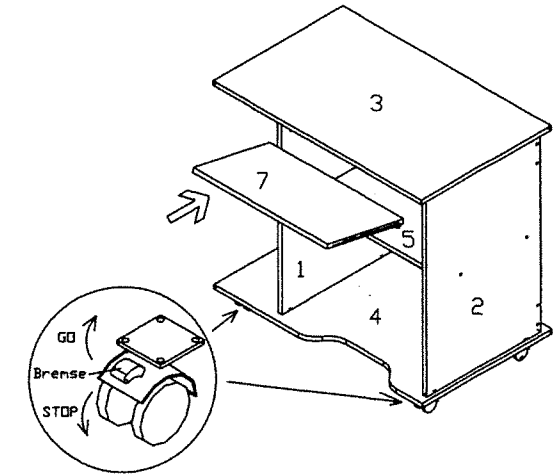
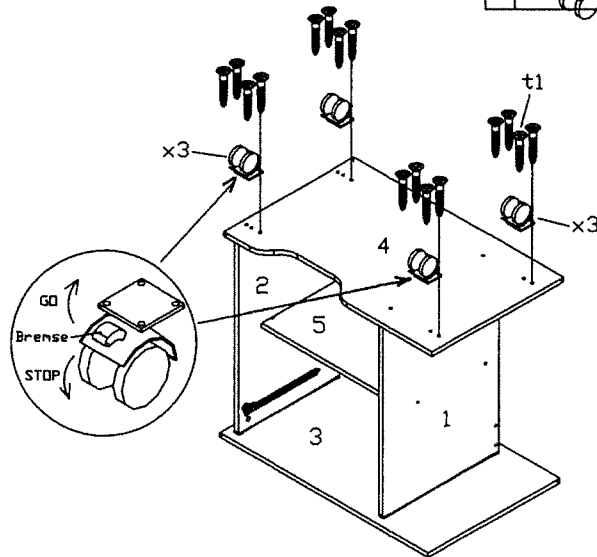
2

l		4x
---	---	----

4



t1		3,5x15	16x
x3		Lauf-rolle	4x



Einsetzen des Auszuges:

Der Auszug (7) wird leicht angekippt, über die Rollen gehoben und nach hinten eingeschoben!