



**Art.-No. 15350**

- |           |  |
|-----------|--|
| <b>D</b>  | <b>Bedienungsanleitung<br/>Druckluft-Nagler</b>      |
| <b>GB</b> | <b>Instruction manual<br/>Pneumatic Nail Gun</b>     |
| <b>F</b>  | <b>Notice d'utilisation<br/>Cloueuse pneumatique</b> |



## Druckluft-Nagler

Art.-No. 15350

CE Dieses Gerät entspricht den Normen  
EN 292 + EN 792

### BEDIENUNGS-ANLEITUNG

**Vor und während des Gebrauchs von Druckluft-Werkzeugen sind die folgenden Sicherheitsbestimmungen und Bedienungshinweise zu lesen und zu beachten.**

#### Allgemeine Sicherheitshinweise

- **Halten Sie Ihren Arbeitsbereich in Ordnung.**  
Unordnung im Arbeitsbereich erhöht die Unfall-gefahr.
- **Berücksichtigen Sie Umgebungseinflüsse.** Setzen Sie Ihre Werkzeuge nicht dem Regen aus. Benutzen Sie Ihre Werkzeuge nicht in feuchter oder nasser Umgebung. Sorgen Sie für gute Beleuchtung.
- **Halten Sie Kinder fern.** Lassen Sie andere Personen nicht das Werkzeug oder den Druck-luftschlauch berühren, sondern halten sie von Ihrem Arbeitsbereich fern.
- **Bewahren Sie Ihre Werkzeuge sicher auf.** Unbenutzte Werkzeuge sollen in trockenen, verschlossenen Räumen und für Kinder nicht erreichbar aufbewahrt werden.
- **Überlasten Sie Ihr Werkzeug nicht.** Sie arbeiten besser und sicherer im angegebenen Leistungsbereich.
- **Benutzen das richtige Werkzeug.** Verwenden Sie keine zu schwachen Werkzeuge für schwere Arbeiten. Benutzen Sie Werkzeuge nicht für Arbeiten, für die sie nicht bestimmt sind.
- **Tragen Sie geeignete Arbeitskleidung.** Tragen Sie keine weite Kleidung oder Schmuck. Sie können von beweglichen Teilen erfasst werden. Bei Arbeiten im Freien sind Arbeitshandschuhe und rutschfestes Schuhwerk empfehlenswert. Tragen Sie bei langen Haaren ein Haarnetz.
- **Benutzen Sie eine Schutzbrille.** Verwenden Sie eine Staubmaske bei stauberzeugenden Arbeiten und tragen Sie einen Gehörschutz.
- **Zweckentfremden Sie nicht den Schlauch.** Tragen Sie das Werkzeug nicht am Druckluft-schlauch. Schützen Sie den Druckluftschlauch vor Hitze, Öl und scharfen Kanten.
- **Sorgen Sie für sicheren Stand.** Vermeiden Sie unnormale Körperhaltungen und halten Sie jederzeit das Gleichgewicht.
- **Pflegen Sie Ihre Werkzeuge mit Sorgfalt.** Halten Sie Ihre Werkzeuge sauber, um gut und sicher zu arbeiten. Befolgen Sie die Wartungs-vorschriften und die Hinweise für das Einsetzen von Nägeln. Kontrollieren Sie regelmäßig die Anschlüsse und den Druckschlauch und ersetzen Sie diesen bei Beschädigungen. Halten Sie Handgriffe trocken und frei von Öl und Fett.
- **Entfernen Sie die Druckleitung** nach Benut-zung, vor Reinigung oder Wartung des Druckluft-werkzeuges und vor dem Einsetzen von Nägeln.
- **Vermeiden Sie unbeabsichtigtes Auslösen.** Tragen Sie keine an einen Kompressor ange-schlossenen Werkzeuge mit dem Finger am Auslösehebel.
- **Seien Sie stets aufmerksam.** Beobachten Sie Ihre Arbeit. Gehen Sie vernünftig vor. Verwenden Sie das Werkzeug nicht, wenn Sie unkonzentriert sind.
- **Kontrollieren Sie Ihr Gerät auf Beschädigun-gen.** Vor Gebrauch des Druckluftnaglers sind Schutzeinrichtungen oder leicht beschädigte Teile sorgfältig auf ihre einwandfreie und bestim-mungsgemäße Funktion zu überprüfen. Überprüfen Sie, ob die Funktion beweglicher Teile in Ordnung ist, ob sie nicht klemmen oder ob Teile beschädigt sind. Sämtliche Teile müssen richtig montiert sein und alle Bedingun-gen erfüllen, um den einwandfreien Betrieb des Gerätes zu gewährleisten. Beschädigte Schutzvorrichtungen und Teile müssen sachgemäß durch eine Kundendienst-werkstatt repariert oder ausgewechselt werden, soweit nichts anderes in der Bedienungsanlei-tung angegeben ist.
- **Achtung!** Benutzen Sie zu Ihrer eigenen Sicher-heit nur Nägel, die den in der Bedienungsanlei-tung angegebenen Abmessungen entsprechen. Der Gebrauch anderer als in der Bedienungsan-leitung angegebenen Nägel kann eine Verlet-zungsgefahr für Sie bedeuten oder das Gerät beschädigen.
- **Lassen Sie Ihr Gerät von anerkannten Fachleuten reparieren.** Das Druckluftwerkzeug entspricht den geltenden Sicherheitsbestimmun-gen. Reparaturen dürfen nur von qualifiziertem Personal durchgeführt werden, da unsache-mäße Reparaturen Verletzungsgefahr für den Benutzer zur Folge haben können

**Bewahren Sie diese Sicherheitshinweise gut auf.**



## Zusätzliche Sicherheitshinweise für Druckluft-Nagler

### Bestimmungsgemäße Verwendung

Dieser Nagler ist ein druckluftbetriebenes Eintreib-gerät für Stauchkopfnägel in Holz zum Befestigen von Leisten, Spanplatten, Profildrettern usw.

- **Tragen Sie bei der Arbeit mit dem Druckluft-nagler immer eine Schutzbrille und einen Gehörschutz!**
- Richten Sie den Nagler niemals auf sich oder andere Personen.
- Tragen Sie den angeschlossenen Nagler nicht mit dem Finger am Schalter.
- Lösen Sie den Schalter nicht aus, wenn keine Nägel im Magazin enthalten sind.
- Verwenden Sie ausschließlich Nägel, die den in den technischen Daten angegebenen Abmes-sungen entsprechen.
- Verwenden Sie keinesfalls Sauerstoff oder explo-sive Gase als Energiequelle, um mit dem Nagler zu arbeiten.
- Der Anschluss an den Kompressor darf nur über die mitgelieferte Schnellkupplung erfolgen.
- Der Druckluftnagler darf nur von unterwiesenen Personen betrieben werden. Er darf nicht in die Hände von Kindern gelangen.

### Geräte-Beschreibung

1. Zylinderkopf
2. Handgriff
3. Druckluftanschluss
4. Magazinverriegelung
5. Abzughebel
6. Vorderplatte
7. Nagelauswurf
8. Magazinabdeckung
9. Stiftschlüssel

### Technische Daten

Magazin-Kapazität	100 Nägel
Arbeitsdruck:	4-8 bar
Verwendbare Stauchkopfstifte	
Länge	15-50 mm
Drahtstärke	1,0 x 1,25 mm
Kopfbreite	2,0 mm
(z.B. NOVUS J, Prebena J, LUX 86-89)	

Luftverbrauch	0,6 L/Schuss
Schussfolge	Einzelgeschoss
Gewicht:	1,4 kg
Schallleistungspegel (LWA)	100,5 dB(A)
Vibration	1,9 m/s <sup>2</sup>

### Bei Gebrauch bitte unbedingt Schutzbrille und Gehörschutz tragen!

Zubehör:     Flasche mit Öl  
              zwei Stiftschlüssel  
              Stecknippel

### Magazin füllen

- Öffnen Sie die Magazin-Verriegelung und schieben Sie die Magazin-Abdeckung nach hinten.
- Legen Sie einen Streifen Nägel in das Magazin. Achten Sie dabei darauf, dass die Spitzen der Nägel nach unten zeigen und auf der Unterseite des Magazins aufliegen. Je nach Länge der ver-wendeten Nägel wird der Kopf in einer entspre-chenden Nut geführt.
- Schieben Sie die Magazin-Abdeckung nach vorne, bis die Verriegelung hörbar einrastet.



- Sollte sich das Magazin nicht schließen lassen, werden wahrscheinlich Nägel mit einer zu großen Kopfbreite verwendet. Versuchen Sie nicht, das Magazin mit Gewalt zu schließen, sondern überzeugen Sie sich, ob die eingesetzten Nägel den o.g. Abmessungen entsprechen.

## Anschluss an Kompressor

- Betreiben Sie den Nagler ausschließlich mit sauberer, trockener Luft. Verwenden Sie keines-falls Sauerstoff oder explosive Gase, um mit dem Nagler zu arbeiten.
- Verwenden Sie möglichst einen Druckminderer mit Wasserabscheider und einen Nebelöler.
- Verbinden Sie den Druckschlauch mit dem Druckluftnagler.
- Stellen Sie den Betriebsdruck des Kompressors zunächst auf den unteren Wert des empfohlenen Arbeitsdrucks (4 bar) ein.

### Betrieb:

Der Druckluftnagler ist mit einer Auslösesperre versehen und kann nur ausgelöst werden, wenn der Nagler auf dem Werkstück aufliegt.

- Setzen Sie die Nase des Naglers fest auf das Werkstück und betätigen Sie den Auslösehebel.
- Erhöhen oder senken Sie den Arbeitsdruck des Kompressors in Schritten von 0,5 bar, bis die gewünschte Eintreibtiefe erreicht ist.
- Beachten Sie, dass der Arbeitsdruck von 8,0 bar nicht überschritten wird und vermeiden Sie Leer-schläge.
- Zum Nachfüllen von Nägeln muss der Nagler von der Druckluftquelle getrennt werden.

## Schmierung

- Sollten Sie keinen Nebelöler verwenden, geben Sie bei längerem Gebrauch von Zeit zu Zeit 2-3 Tropfen Öl in den Luftanschluss des Naglers.
- Nach längeren Betriebspausen geben Sie vor Arbeitsbeginn 3-5 Tropfen Öl in den Druckluft-anschluss Ihres Naglers.

## Wartung

- Sollten sich Nägel im Gerät verklemmt haben, ist der Druckluftnagler zunächst von der Luftzufuhr zu trennen.
- Entfernen Sie evt. vorhandene Nägel aus dem Magazin.
- Lösen Sie die Schrauben der Vorderplatte mit beiliegendem Stiftschlüssel, schieben diese in Richtung der Austrittöffnung und heben sie ab. Entfernen Sie den verklemmten Nagel.
- Bringen Sie die Vorderplatte wieder an und ziehen Sie die Schrauben fest.
- **Weitergehende Reparaturen dürfen nur von einer autorisierten Fachwerkstatt durchgeführt werden.**

## 2 Jahre Vollgarantie

Die Garantiezeit für dieses Gerät beginnt mit dem Tage des Kaufes. Das Kaufdatum weisen Sie uns bitte durch Einsendung des Original-Kaufbeleges nach.

Wir garantieren während der Garantiezeit:

- kostenlose Beseitigung eventueller Störungen.
- kostenlosen Ersatz aller Teile, die schadhaft werden.
- kostenlosen, fachmännischen Service (d.h. unentgeltliche Montage durch unser Service-Personal)

Voraussetzung ist, dass der Fehler nicht auf unsachgemäße Behandlung zurückzuführen ist.



Bei evt. Rückfragen oder Qualitätsproblemen wenden Sie sich bitte unmittelbar an den Hersteller:

Brüder Mannesmann Werkzeuge GmbH  
Abt. Reparatur-Service  
Lempstr. 24

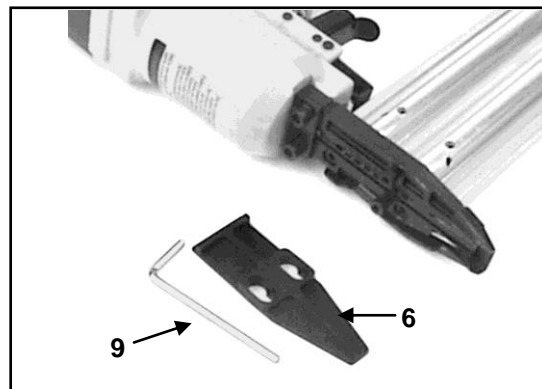
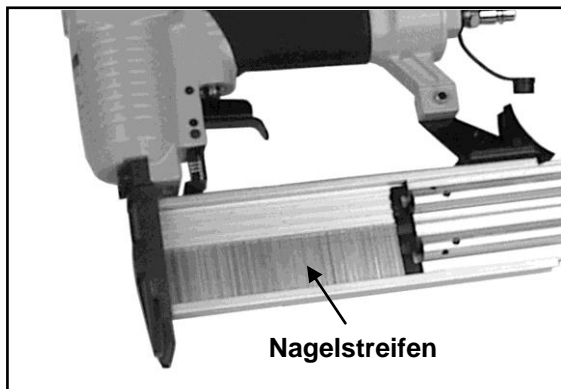
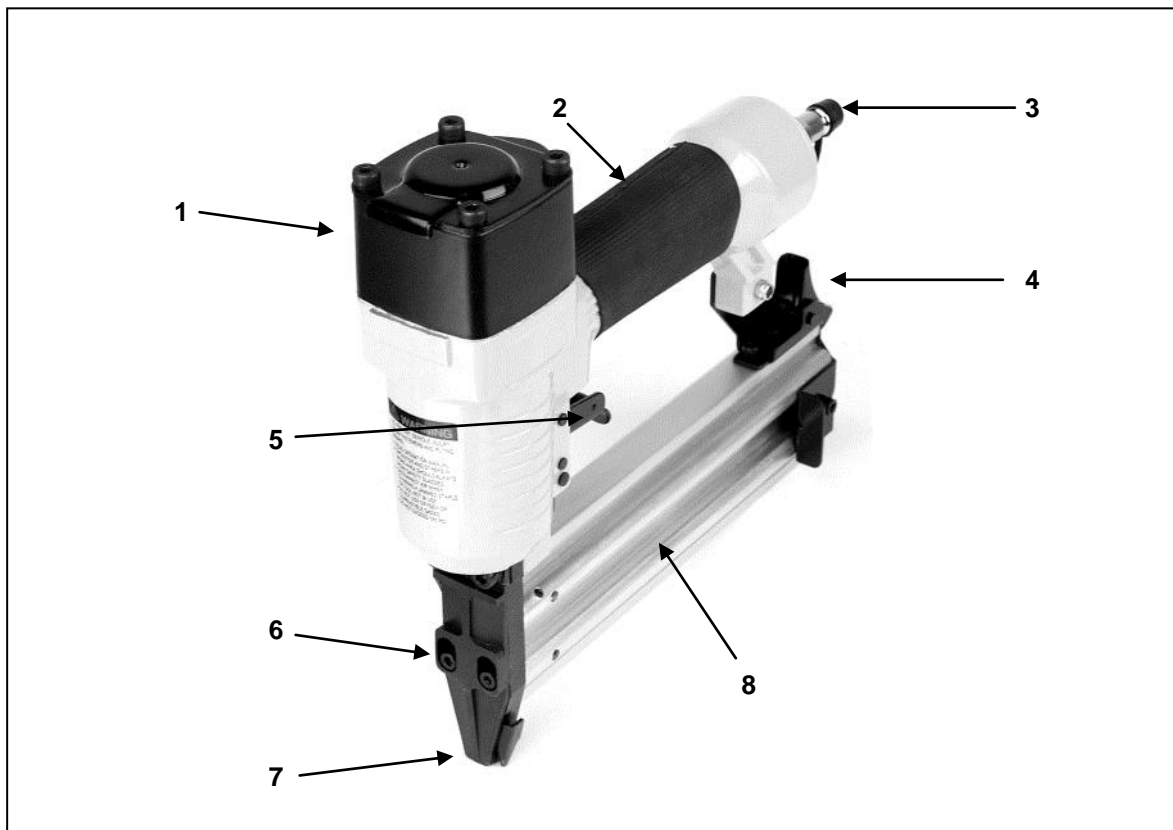
42859 Remscheid

Telefon: 02191/37 14 71  
Telefax: 02191/38 64 77

### **Ausgediente Werkzeuge und Umweltschutz**

Sollte Ihr Druckluft-Werkzeug eines Tages so intensiv genutzt worden sein, dass es ersetzt werden muss oder Sie keine Verwendung mehr dafür haben, denken Sie bitte an den Umweltschutz. Druckluft-Werkzeuge gehören nicht in den normalen Hausmüll, sondern können in umweltfreundlicher Weise verwertet werden.

Fragen Sie dazu Ihren BRÜDER MANNESMANN-Händler.



Verwendete Sicherheitssymbole • Used warning-symbols • Pictogrammes sécurité



Vor Gebrauch  
Bedienungsanleitung  
sorgfältig lesen

Read instruction-  
manual before use

Lisez le manuel  
avant toute  
utilisation



Gehörschutz  
tragen

Wear  
ear-protection

Portez d'un  
casque anti-bruit



Schutzbrille  
tragen

Wear  
eye-protection

Portez des  
lunettes de protection



ACHTUNG  
Seien Sie  
aufmerksam

ATTENTION  
Become alert

ATTENTION  
Soyez sur vos  
gardes