



## Content – Inhalt – Teneur – Inhoud – Содержание

Instruction manual – English .....	- 2 -
Bedienungsanleitung – German .....	- 8 -
Mode d'emploi – French .....	- 15 -
Gebruiksaanwijzing – Dutch .....	- 22 -
Инструкция по эксплуатации – Russian .....	- 29 -

## **SAFETY INSTRUCTIONS**

Before use make sure to read all of the below instructions in order to avoid injury or damage, and to get the best results from the appliance. Make sure to keep this manual in a safe place. If you give or transfer this appliance to someone else make sure to also include this manual.

In case of damage caused by user failing to follow the instructions in this manual the warranty will be void. The manufacturer/importer accepts no liability for damages caused by failure to follow the manual, a negligent use or use not in accordance with the requirements of this manual.

1. This appliance can be used by children aged from 8 years and above if they have been given supervision or instruction concerning use of the appliance in a safe way and if they understand the hazards involved.
2. Cleaning and user maintenance shall not be made by children unless they are older than 8 and supervised.
3. Keep the appliance and its cord out of reach of children aged less than 8 years.
4. Appliances can be used by persons with reduced physical, sensory or mental capabilities or lack of experience and knowledge if they have been given supervision or instruction concerning use of the appliance in a safe way and understand the hazards involved.
5. Children shall not play with the appliance.
6. If the supply cord is damaged, it must be replaced by the manufacturer, its service agent or similarly qualified persons in order to avoid a hazard.
7. This appliance is intended to be used in household and similar applications such as: staff kitchen areas in shops, offices and other working environments; farm houses; by clients in hotels, motels and other residential type environments; bed and breakfast type environments.

8. Regarding the instructions for cleaning the surfaces which come in contact with food, please refer to the paragraph "CLEANING AND MAINTENANCE" of the manual.
9. **WARNING:** There is a potential risk of injuries from misuse.
10. The heating element surface is subject to residual heat after use.
11. Before inserting the plug into the mains socket, please check that the voltage and frequency comply with the specifications on the rating label.
12. If an extension cord is used it must be suited to the power consumption of the appliance, otherwise overheating of the extension cord and/or plug may occur. There is a potential risk of injuries from tripping over the extension cord. Be careful to avoid dangerous situations.
13. Disconnect the mains plug from the socket when the appliance is not in use and before cleaning.
14. Ensure that the mains cable is not hung over sharp edges and keep it away from hot objects and open flames.
15. The appliance must not be immersed. Do not immerse the appliance or the mains plug in water or other liquids. There is danger to life due to electric shock!
16. To remove the plug from the plug socket, pull the plug. Do not pull the power cord.
17. Do not touch the appliance if it falls into water. Remove the plug from its socket, turn off the appliance and send it to an authorized service center for repair.
18. Do not plug or unplug the appliance from the electrical outlet with a wet hand.
19. Never attempt to open the housing of the appliance, or to repair the appliance yourself. This could cause electric shock.
20. Never leave the appliance unattended during use.
21. This appliance is not designed for commercial use. This appliance is intended for household use only.
22. Do not use the appliance for other than intended use.
23. Do not wind the cord around the appliance and do not bend it.

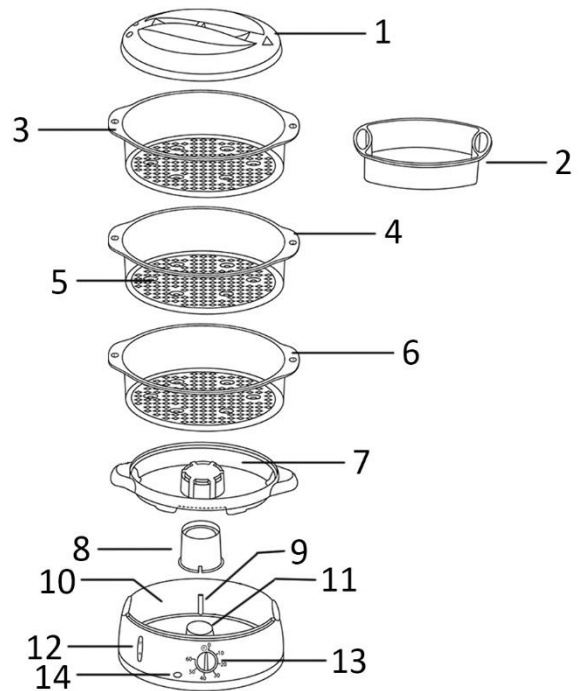
24. Only connect the appliance to a grounded power outlet.
25. Do not move the appliance when it is full of liquid or hot foods.
26. Do not touch the appliance when it is steaming and use oven gloves to remove the lid, rice bowl and steamer baskets.
27. Always unplug the appliance immediately after use, when moving it or prior to any cleaning or maintenance.
28. Before plugging in the appliance, make sure that there is enough water in the water tank. To avoid overflow, do not exceed the maximum water level indication when filling the water tank with water.
29. Beware of the hot steam that comes out of the steam vent during steaming or when you remove the steamer lid. Keep your hands and face away from the steam vent on the steamer lid to avoid scalding yourself with the steam.
30. When you open the steamer lid during cooking, beware of the hot steam coming out of the steamer lid to avoid scalding. When you check the food status, use a utensil with a longer handle.
31. Do not remove the appliance when it is working.
32. After the cooking is finished, take extra caution when removing the steamer lid and keep it away from your body. Beware of the condensation to avoid scalding.
33. Do not expose the appliance to high temperature, nor put it on or near an operating or still hot stove or cooker.
34. Do not connect the appliance to an external timer to avoid hazards.
35. Do not use the appliance if the plug, the power cord, the base, or the appliance itself is damaged.
36. **WARNING!!**



Surfaces are liable to get hot during use. Please do not touch surfaces while in use. The temperature of accessible surfaces may be high when the appliance is operating.

**PARTS DESCRIPTION**

1. Lid
2. Rice bowl
3. Steam basket No.3
4. Steam basket No.2
5. Egg holes (6 for each steam basket)
6. Steam basket NO.1
7. Juice collector
8. Turbo ring
9. Inside maximum water level
10. Water tank
11. Heating element
12. Exterior water level indicator
13. Timer (0 - 60 minutes)
14. Working light

**BEFORE USE**

Remove the packaging materials from the appliance. Clean the appliance before using for the first time. (See "CLEANING AND MAINTENANCE"). The appliance may emit some smoke and a characteristic smell when you switch it on for the first time. This is normal, and will stop soon.

**USE**

1. Place the base unit on a flat, even and stable surface.
2. Put the turbo ring around the heating element (the larger side at bottom).
3. Add water into the water tank. Do not exceed the inside maximum water level. You can also check the water status from the exterior water level indicator.
4. Put the juice collector above the water tank. Make the center of the juice collector align with the turbo ring.
5. Place the steam basket(s) above the juice collector. Note the numbers on the basket handles; follow the order of baskets as No.1 at bottom and No.3 on top.
6. Put food into the basket(s). You can also put uncooked rice and appropriate water into the rice bowl and put the rice bowl into the basket to steam rice. Put the lid on.
7. Plug in the appliance. Rotate the timer knob to choose your desired cooking time. The working light illuminates.
8. Check the water level through the exterior water level indicator. If necessary, you can add more water from the side of the juice collector.
9. After cooking is finished, the appliance turns off automatically and the buzzer signal will be heard. The working light turns off. Unplug the appliance. Wait 4 - 5 minutes (to prevent from being scalded by steam) and remove the steamer lid and the steamer basket. In order to avoid scalding, use oven gloves or utensils with long handle to take out the food.

**Notes:**

1. The appliance will turn off automatically if there is no water in the water tank.
2. The capacity of rice bowl is about 1L of cooked rice.
3. You can rotate the timer back to the position "0" to turn off the appliance manually during cooking.
4. You can make eggs stand at the egg holes for cooking. Each basket contains 6 egg holes at its bottom. If you want to cook more eggs, just lay down the eggs.
5. The total maximum weight of ingredients can be placed on each steaming basket is 5kg.
6. You can use heat-resistant bowls or dishes to hold food for steaming, if needed.

## STEAMING TIME REFERENCE

Food	Eggs	Fruits	Meat	Fish	Rice	Vegetable
Steaming time (minutes)	10-18	13-20	15-30	8-15	40-55	15-25

## CLEANING AND MAINTENANCE

1. Clean the appliance after each use. Before cleaning, unplug the appliance and let the appliance cool down completely.
2. Pour out the liquid from the juice collector.
3. Do not use soap, gasoline, thinner, alcohol, bleach, polishing powder, metal brush, nylon brush, steel wool or abrasive cleaners to clean the appliance, as these can damage the surface of appliance.
4. Do not immerse the appliance in water nor rinse it under the tap.
5. Wash steaming baskets, juice collector and other accessories with clean water and wipe the body with a soft cloth. All the removable parts can be cleaned in a dishwasher.
6. It's recommended to descale the appliance after every 8 times of use. Position the turbo ring upside down around the heating element (the larger side on top). Fill the water tank with cold water up to the MAX level, fill the inside of the turbo ring with white vinegar to the same level. Do not heat up (to avoid the descaling odour). Leave it overnight to descale. Rinse out the inside of water tank with warm water for several times.
7. Make sure all parts are cleaned and dried before storing. You can stack the steam baskets one to another following No.1 into No.2 and No.2 into No.1. Put the rice bowl into the steam basket No.1. Place the baskets on the juice collector and put the lid over them all.

## TECHNICAL DATA

Operation voltage: 220-240V ~ 50/60Hz

Power: 800W

## GUARANTEE AND CUSTOMER SERVICE

Before delivery our devices are subjected to rigorous quality control. If, despite all care, damage has occurred during production or transportation, please return the device to your dealer. In addition to statutory legal rights, the purchaser has an option to claim under the terms of the following guarantee:

For the purchased device we provide 2 years guarantee, commencing from the day of sale. If you have a defective product, you can directly go back to the point of purchase.

Defects which arise due to improper handling of the device and malfunctions due to interventions and repairs by third parties or the fitting of non-original parts are not covered by this guarantee. Always keep your receipt, without the receipt you can't claim any form of warranty. Damage caused by not following the instruction manual, will lead to a void of warranty, if this results in consequential damages then we will not be liable. Neither can we hold responsible for material damage or personal injury caused by improper use or if the instruction manual are not properly executed. Damage to accessories does not mean free replacement of the whole appliance. In such case please contact our service department. Broken glass or breakage of plastic parts is always subject to a charge. Defects to consumables or parts subjected to wearing, as well as cleaning, maintenance or the replacement of said parts are not covered by the warranty and are to be paid.

## ENVIRONMENT FRIENDLY DISPOSAL



Recycling – European Directive 2012/19/EU

This marking indicates that this product should not be disposed with other household wastes. To prevent possible harm to the environment or human health from uncontrolled waste disposal,

recycle it responsibly to promote the sustainable reuse of material resources. To return your used device, please use the return and collection systems or contact the retailer where the product was purchased. They can take this product for environmental safe recycling.

Emerio Holland B.V.  
Zomervaart 1A  
2033 DA Haarlem  
The Netherlands

**Customer service:**

T: +31(0)23 3034369

E: [info.nl@emerio.eu](mailto:info.nl@emerio.eu)



## **SICHERHEITSHINWEISE**

Lesen Sie vor dem Gebrauch unbedingt die nachfolgenden Anleitungen, um Verletzungen oder Beschädigungen zu vermeiden und das beste Ergebnis mit dem Gerät zu erzielen. Bewahren Sie diese Bedienungsanleitung an einem sicheren Ort auf. Wenn Sie dieses Gerät an eine andere Person weitergeben, stellen Sie sicher, dass Sie auch diese Bedienungsanleitung aushändigen.

Im Falle von Beschädigungen, die durch die Missachtung der Anleitungen in dieser Bedienungsanleitung verursacht wurden, wird die Garantie ungültig. Der Hersteller/Importeur haftet nicht für Schäden, die durch Missachtung der Bedienungsanleitung, fahrlässigen Gebrauch oder Benutzung, die nicht in Übereinstimmung mit den Anforderungen dieser Bedienungsanleitung erfolgt, verursacht wurden.

1. Dieses Gerät kann von Kindern ab 8 Jahren benutzt werden, wenn sie beaufsichtigt werden oder in die sichere Benutzung des Gerätes unterwiesen werden und die damit verbundenen Gefahren verstehen.
2. Die Reinigung und vom Benutzer auszuführende Wartungsarbeiten sollten nicht von Kindern durchgeführt werden; es sei denn, sie sind älter als 8 Jahre und werden beaufsichtigt.
3. Halten Sie das Gerät und sein Netzkabel außer Reichweite von Kindern unter 8 Jahren.
4. Geräte können von Personen mit eingeschränkten körperlichen, sensorischen oder geistigen Fähigkeiten oder mangelnder Erfahrung und Kenntnis benutzt werden, wenn sie beaufsichtigt werden oder in die sichere Benutzung des Gerätes unterwiesen werden und die damit verbundenen Gefahren verstehen.
5. Kinder dürfen nicht mit dem Gerät spielen.
6. Wenn das Netzkabel beschädigt ist, muss es vom Hersteller, seinem Kundendienst oder einer ähnlich qualifizierten

- Person ausgewechselt werden, um Gefahren zu vermeiden.
7. Dieses Gerät ist dafür vorgesehen, im Haushalt und in ähnlichen Einsatzbereichen benutzt zu werden, wie zum Beispiel: Mitarbeiter-Küchenbereiche in Geschäften, Büros und anderen Arbeitsumgebungen; Bauernhöfe; die Benutzung durch Gäste in Hotels, Motels und anderen Unterkunftsarten; Frühstückspensionen.
  8. Um Informationen zur Reinigung der Flächen zu erhalten, die mit Lebensmitteln in Berührung kommen, lesen Sie bitte den Abschnitt „REINIGUNG UND PFLEGE“ in der Bedienungsanleitung.
  9. **WARNUNG** : Es besteht Verletzungsgefahr durch Fehlgebrauch.
  10. Die Oberfläche des Heizelements erzeugt nach dem Gebrauch noch Restwärme.
  11. Bevor Sie den Stecker mit der Netzsteckdose verbinden, prüfen Sie bitte, ob die Spannung und die Frequenz mit den Angaben auf dem Typenschild übereinstimmen.
  12. Falls ein Verlängerungskabel verwendet wird, muss es für den Stromverbrauch des Gerätes geeignet sein, sonst kann es zum Überhitzen des Verlängerungskabels und/oder des Steckers kommen. Es besteht Verletzungsgefahr durch Stolpern über das Verlängerungskabel. Lassen Sie Vorsicht walten, um gefährliche Situationen zu vermeiden.
  13. Ziehen Sie den Netzstecker aus der Steckdose, wenn das Gerät nicht benutzt wird oder bevor es gereinigt wird.
  14. Achten Sie darauf, dass das Netzkabel nicht über scharfe Kanten hängt und halten Sie es von heißen Objekten und offenen Flammen fern.
  15. Tauchen Sie das Gerät oder den Netzstecker nicht in Wasser oder andere Flüssigkeiten. Es besteht Lebensgefahr aufgrund von Stromschlag!
  16. Um den Stecker aus der Steckdose zu entfernen, ziehen Sie am Stecker. Ziehen Sie nicht am Kabel.
  17. Das Gerät darf nicht in Wasser oder andere Flüssigkeiten getaucht werden. Berühren Sie das Gerät nicht, wenn es ins

- Wasser gefallen ist. Ziehen Sie den Stecker aus der Steckdose, schalten Sie das Gerät aus und schicken Sie es an einen autorisierten Kundendienst zwecks Reparatur.
18. Den Netzstecker des Gerätes nicht mit einer nassen Hand aus der Steckdose ziehen oder mit der Steckdose verbinden.
  19. Versuchen Sie unter keinen Umständen, das Gehäuse des Gerätes zu öffnen oder das Gerät selbst zu reparieren. Dies könnte einen Stromschlag verursachen.
  20. Lassen Sie das Gerät während des Gebrauchs niemals unbeaufsichtigt.
  21. Dieses Gerät ist nicht für den gewerblichen Gebrauch konzipiert. Dieses Gerät ist nur für den Gebrauch im Haushalt bestimmt.
  22. Verwenden Sie das Gerät nur zu seinem bestimmungsgemäßen Zweck.
  23. Wickeln Sie das Kabel nicht um das Gerät und knicken Sie es nicht.
  24. Schließen Sie das Gerät nur an eine geerdete Steckdose an.
  25. Das Gerät nicht transportieren, wenn sich darin Flüssigkeit oder heiße Speisen befinden.
  26. Das Gerät während des Dampfgarvorgangs nicht berühren und Ofenhandschuhe anziehen, um den Deckel, die Reisschüssel und die Gareinsätze abzunehmen.
  27. Den Gerätestecker immer sofort nach dem Gebrauch, vor dem Transportieren, Reinigen oder Instandhalten aus der Steckdose ziehen.
  28. Stellen Sie sicher, dass ausreichend Wasser in dem Wassertank ist, bevor Sie den Netzstecker mit einer Steckdose verbinden. Um zu verhindern, dass Wasser überläuft, überschreiten Sie nicht die maximale Wasserstandsmarkierung, wenn Sie Wasser in den Wassertank einfüllen.
  29. Nehmen Sie sich vor dem heißen Dampf in acht, der während des Dampfgarens aus dem Dampfauslassventil kommt, oder wenn Sie den Deckel des Dampfgarers abnehmen. Halten Sie Ihre Hände und Ihr Gesicht von dem

Dampfauslassventil im Deckel des Dampfgarers fern, um zu vermeiden, dass Sie sich mit dem Dampf verbrühen.

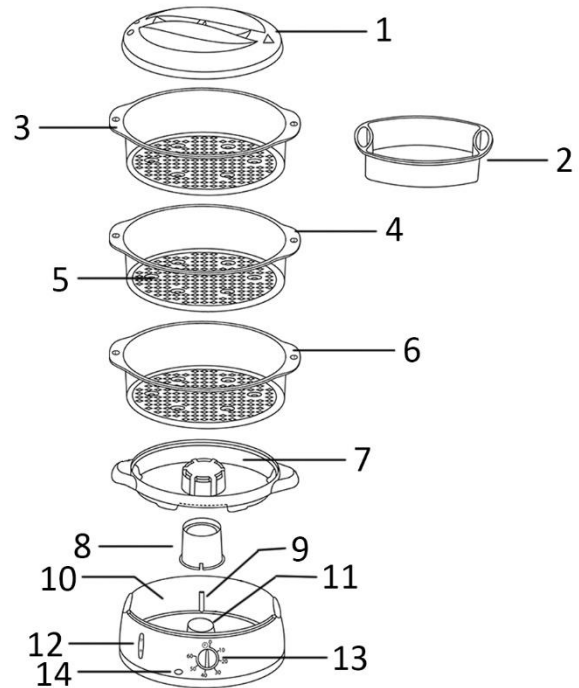
30. Wenn Sie den Deckel des Dampfgarers während des Garvorgangs öffnen, nehmen sie sich vor dem heißen Dampf in acht, der aus dem Deckel des Dampfgarers kommt, um Verbrühungen zu vermeiden. Wenn Sie den Zustand der Speisen prüfen, benutzen Sie ein Utensil mit einem langen Griff.
31. Bewegen Sie das Gerät nicht, während es in Betrieb ist.
32. Wenn der Garvorgang beendet ist, seien Sie besonders vorsichtig beim Öffnen des Deckels des Dampfgarers und halten Sie ihn von Ihrem Körper fern. Nehmen Sie sich vor dem Kondensat in acht, um Verbrühungen zu vermeiden.
33. Schützen Sie das Gerät vor hohen Temperaturen und stellen Sie es nicht auf oder in die Nähe eines laufenden oder noch heißen Herdes oder Ofens.
34. Schließen Sie das Gerät nicht an einen externen Timer an, um Gefahren zu vermeiden.
35. Benutzen Sie das Gerät nicht, wenn der Stecker, das Netzkabel, die Basis oder das Gerät selbst beschädigt ist.
36. **WARNUNG!**



Oberflächen werden während des Betriebs heiß. Bitte berühren Sie während des Gebrauchs nicht die Oberfläche. Die Temperatur der zugänglichen Oberflächen kann sehr hoch sein, wenn das Gerät in Betrieb ist.

**BEZEICHNUNGEN DER TEILE**

1. Deckel
2. Reisschüssel
3. Gareinsatz 3
4. Gareinsatz 2
5. Eieraussparungen (6 pro Gareinsatz)
6. Gareinsatz 1
7. Sammelschale
8. Turboring
9. Höchstwasserstand innen
10. Wassertank
11. Heizelement
12. Höchstwasserstand Außenanzeige
13. Timer (0 - 60 Minuten)
14. Betriebsleuchte

**VOR DEM GEBRAUCH**

Entfernen Sie das Verpackungsmaterial von dem Gerät. Reinigen Sie das Gerät vor dem erstmaligen Gebrauch. (Siehe „REINIGUNG UND PFLEGE“) Wenn Sie das Gerät zum ersten Mal einschalten, kann ihm etwas Rauch entweichen und ein typischer Geruch entstehen. Dies ist normal und wird bald aufhören.

**BEDIENUNG**

1. Das Unterteil auf eine flache, horizontale und stabile Unterlage stellen.
2. Den Turboring um das Heizelement herum aufsetzen (größere Seite nach unten).
3. Wasser in den Tank füllen. Den Höchstwasserstand innen nicht überschreiten. Der Wasserstand kann auch an der Außenanzeige abgelesen werden.
4. Die Sammelschale über dem Wassertank anbringen. Die Mitte der Sammelschale muss mit dem Turboring fluchten.
5. Die Gareinsätze auf die Sammelschale aufsetzen. Beim Aufsetzen der Gareinsätze die Reihenfolge beachten: Nummer 1 ist unten und Nummer 3 oben.
6. Zutaten in den oder die Einsätze geben. Es können auch ungekochter Reis und eine entsprechende Menge Wasser in die Reisschüssel gefüllt und die Reisschüssel in den Gareinsatz gestellt werden, um den Reis zu dampfgaren. Deckel aufsetzen.
7. Gerät an eine Steckdose anschließen. Am Timer-Regler die gewünschte Garzeit einstellen. Die Betriebsleuchte schaltet sich ein.
8. An der Außenanzeige den Wasserstand kontrollieren. Ggf. mehr Wasser seitlich über die Sammelschale nachfüllen.
9. Ist der Garvorgang beendet, schaltet sich das Gerät automatisch ab und der Summer ertönt. Die Betriebsleuchte schaltet sich aus. Den Gerätestecker ziehen. 4 - 5 Minuten warten (um ein Verbrühen durch den austretenden Dampf zu verhindern) und den Deckel des Dampfgarers sowie den oder die Gareinsätze abnehmen. Um Verbrennungen zu vermeiden, Ofenhandschuhe anziehen oder langstielige Küchenutensilien benutzen, um die Zutaten zu entnehmen.

**Hinweise:**

1. Wenn kein Wasser im Tank ist, schaltet sich das Gerät automatisch aus.
2. Die Reisschüssel reicht für etwa 1 Liter gekochten Reis aus.
3. Während des Garens kann der Timer auf „0“ zurückgedreht werden, um das Gerät von Hand auszuschalten.

4. Die Eieraussparungen können zum Kochen von Eiern verwendet werden. Unten an jedem Einsatz befinden sich 6 Eieraussparungen. Um mehr Eier zu kochen, einfach weitere Eier hineinlegen.
5. Jeder Gareinsatz kann mit Zutaten von insgesamt 5 kg Gewicht maximal belastet werden.
6. Die Zutaten zum Dampfgaren können bei Bedarf in hitzefesten Schüsseln oder Töpfen aufbewahrt werden.

#### **ZEITANGABEN ZUM DAMPFGAREN**

<b>Zutat</b>	<b>Eier</b>	<b>Obst</b>	<b>Fleisch</b>	<b>Fisch</b>	<b>Reis</b>	<b>Gemüse</b>
<b>Dampfgarzeit (Minuten)</b>	10-18	13-20	15-30	8-15	40-55	15-25

#### **REINIGUNG UND PFLEGE**

1. Das Gerät nach jedem Gebrauch reinigen. Vor dem Reinigen den Gerätestecker ziehen und das Gerät vollkommen abkühlen lassen.
2. Die Flüssigkeit aus der Sammelschale ausgießen.
3. Zum Reinigen des Geräts weder Seife noch Benzin, Verdünner, Alkohol, Bleiche, Polierpulver, Metallbürsten, Nylonbürsten, Stahlwolle oder Scheuermittel verwenden, da sie die Geräteoberflächen angreifen.
4. Das Gerät weder in Wasser tauchen noch unter dem Wasserhahn abspülen.
5. Die Gareinsätze, die Sammelschale und sonstiges Zubehör mit sauberem Wasser abwaschen und das Gerätegehäuse mit einem weichen Lappen abwischen. Alle abnehmbaren Teile können in einer Geschirrspülmaschine gereinigt werden.
6. Das Gerät sollte nach jeweils achtmaligem Gebrauch entkalkt werden. Den Turboring umdrehen und um das Heizelement herum legen (größere Seite nach oben). Den Tank mit kaltem Wasser bis zur MAX-Marke befüllen. Den Turboring von innen mit weißem Essig auf gleiche Höhe befüllen. Nicht erwärmen (um die Geruchsentwicklung beim Entkalken zu vermeiden). Über Nacht entkalken lassen. Den Wassertank von innen mit warmem Wasser mehrmals ausspülen.
7. Vor dem Verstauen müssen alle Teile sauber und trocken sein. Die Gareinsätze können der Reihenfolge nach ineinander gestapelt werden, z. B. Nr. 1 in Nr. 2 und Nr. 2 in Nr. 1. Die Reisschüssel in Gareinsatz 1 einsetzen. Die Einsätze auf die Sammelschale aufsetzen und den Deckel darüber legen.

#### **TECHNISCHE DATEN**

Netzspannung: 220-240V ~ 50/60Hz

Leistung: 800W

#### **GARANTIE UND KUNDENSERVICE**

Vor der Lieferung werden unsere Geräte einer strengen Qualitätskontrolle unterzogen. Wenn, trotz aller Sorgfalt, während der Produktion oder dem Transport Beschädigungen aufgetreten sind, senden Sie das Gerät zurück an den Händler. Zusätzlich zu den gesetzlichen Rechten hat der Käufer die Option, gemäß den folgenden Bedingungen Garantie zu fordern:

Wir bieten eine 2-jahres-Garantie für das erworbene Gerät, beginnend am Tag des Verkaufs. Defekte, die aufgrund von unangemessenem Umgang mit dem Gerät entstehen und Störungen aufgrund von Eingriffen und Reparaturen Dritter oder das Montieren von nicht-Originalteilen, werden nicht von dieser Garantie abgedeckt. Die Quittung immer aufbewahren, ohne Quittung wird jegliche Garantie ausgeschlossen. Bei Schäden durch Nichteinhalten der Bedienungsanleitung erlischt die Garantie, Wir sind für daraus resultierende Folgeschäden nicht haftbar. Für Materialschäden oder Verletzungen aufgrund falscher Anwendung oder Nichtbefolgen der Sicherheitshinweise sind wir nicht haftbar. Schäden an den Zubehörteilen bedeutet nicht, dass das Gesamte Gerät kostenlos ausgetauscht wird. In diesem Fall kontaktieren Sie unseren Kundendienst. Zerbrochenes Glas oder Kunststoffteile sind immer kostenpflichtig. Schäden an Verbrauchsmaterialien oder Verschleißteilen, sowie Reinigung, Wartung oder Austausch der besagten Teile werden durch die Garantie nicht abgedeckt und sind deshalb kostenpflichtig.

## UMWELTGERECHTE ENTSORGUNG



Wiederverwertung – Europäischen Richtlinie 2012/19/EG

Dieses Symbol zeigt an, dass das Produkt nicht zusammen mit Haushaltsabfällen entsorgt werden darf.

Um Umwelt- und Gesundheitsschäden durch unkontrollierte Abfallentsorgung zu verhindern, bitte

verantwortungsbewusst entsorgen, um die nachhaltige Wiederverwertung von Ressourcen zu fördern. Nutzen Sie zur Rückgabe Ihres Altgeräts bitte die Rückgabe- und Sammelsysteme oder wenden Sie sich an den Händler bei dem Sie dieses Gerät erworben haben. Dieser kann das Gerät umweltschonend entsorgen.

Emerio Holland B.V.

Zomervaat 1A

2033 DA Haarlem

The Netherlands

### **Kundendienst:**

T: +31(0)23 3034369

E: [info.nl@emerio.eu](mailto:info.nl@emerio.eu)

## **CONSIGNES DE SÉCURITÉ**

Avant d'utiliser l'appareil, lisez toutes les consignes suivantes pour éviter des blessures et des dommages, et pour optimiser les performances de votre appareil. Conservez cette notice d'utilisation dans un endroit sûr. Si vous donnez ou transférez cet appareil à un tiers, veillez à lui remettre également cette notice d'utilisation.

En cas de détérioration due au non-respect par l'utilisateur des instructions de cette notice d'utilisation, la garantie est annulée. Le fabricant/importateur rejette toute responsabilité en cas de dommages dus au non-respect des instructions de la notice d'utilisation, à un usage négligent ou à l'usage non conforme aux exigences de cette notice d'utilisation.

1. Cet appareil peut être utilisé par des enfants âgés d'au moins 8 ans, à condition qu'ils bénéficient d'une surveillance ou qu'ils aient reçu des instructions quant à l'utilisation de l'appareil en toute sécurité et qu'ils comprennent bien les dangers encourus.
2. Le nettoyage et l'entretien de l'utilisateur ne doivent pas être effectués par des enfants, à moins qu'ils ne soient âgés d'au moins 8 ans et qu'ils soient sous la surveillance d'un adulte.
3. Conserver l'appareil et son câble hors de portée des enfants âgés de moins de 8 ans.
4. Cet appareil peut être utilisé par des personnes dont les capacités physiques, sensorielles ou mentales sont réduites ou dont l'expérience ou les connaissances ne sont pas suffisantes, à condition qu'ils bénéficient d'une surveillance ou qu'ils aient reçu des instructions quant à l'utilisation de l'appareil en toute sécurité et dans la mesure où ils en comprennent bien les dangers potentiels.
5. Les enfants ne doivent pas utiliser l'appareil comme un jouet.



6. Si le câble d'alimentation est endommagé, il doit être remplacé par le fabricant, son service après vente ou des personnes de qualification similaire afin d'éviter un danger.
7. Cet appareil est destiné à une utilisation domestique et analogue telles que: Les zones de cuisine du personnel de magasins, bureaux et autres environnements de travail; Les fermes; Les clients dans les hôtels, motels et autres environnements de type résidentiel; Environnements de type chambres d'hôtes.
8. Pour obtenir des instructions sur comment nettoyer les surfaces qui sont en contact avec des aliments, reportez-vous au paragraphe « NETTOYAGE ET ENTRETIEN » du mode d'emploi.
9. MISE EN GARDE: Risques de blessures en cas de mauvaise utilisation.
10. La surface de l'élément chauffant présente une chaleur résiduelle après utilisation.
11. Avant d'insérer la fiche de l'appareil dans une prise secteur, vérifiez que la tension et la fréquence du secteur correspondent aux spécifications indiquées sur la plaque signalétique.
12. Si vous utilisez une rallonge électrique, elle doit être appropriée à la puissance consommée par l'appareil, sinon la rallonge et/ou la fiche risquent de chauffer excessivement. Il existe un risque potentiel de blessures par trébuchement sur le cordon électrique. Prenez vos précautions pour éviter toute situation dangereuse.
13. Débranchez la fiche électrique de la prise électrique quand l'appareil n'est pas utilisé et avant de le nettoyer.
14. Veillez à ce que le cordon d'alimentation ne pende pas sur des arêtes coupantes et maintenez-le éloigné des objets chauds et des flammes nues.
15. L'appareil ne doit pas être immergé. N'immergez jamais l'appareil ou sa fiche dans de l'eau ni dans aucun autre liquide. Cela peut provoquer un choc électrique !
16. Pour débrancher la fiche de la prise, saisissez la fiche et

tirez-la hors de la prise. Ne tirez pas sur le cordon d'alimentation.

17. Ne touchez pas l'appareil s'il tombe dans de l'eau. Débranchez la fiche de la prise électrique, éteignez l'appareil et rapportez-le au centre de réparation agréé pour le faire réparer.
18. Ne branchez pas et ne débranchez pas l'appareil de la prise électrique avec les mains mouillées.
19. N'essayez pas d'ouvrir le boîtier de l'appareil ni de réparer l'appareil vous-même. Cela peut provoquer un choc électrique.
20. Ne laissez jamais l'appareil sans surveillance quand il est en fonctionnement.
21. Cet appareil n'est pas conçu pour un usage commercial. Cet appareil est conçu pour une utilisation exclusivement domestique.
22. N'utilisez pas cet appareil à un usage autre que celui pour lequel il a été conçu.
23. N'enroulez pas le cordon d'alimentation autour de l'appareil et ne le pliez pas.
24. Branchez l'appareil exclusivement dans une prise électrique mise à la terre.
25. Ne déplacez pas l'appareil lorsqu'il est rempli de liquide ou d'aliments chauds.
26. Ne touchez pas l'appareil lorsqu'il est train de cuire à la vapeur et utilisez des gants de cuisine pour enlever le couvercle, le bol de riz et les paniers à vapeur.
27. Débranchez toujours l'appareil immédiatement après utilisation, lorsque vous le déplacez ou avant tout nettoyage ou entretien.
28. Avant de brancher l'appareil, vérifiez qu'il y a assez d'eau dans le réservoir d'eau. Pour éviter un débordement, ne dépassez pas le niveau d'eau maximal quand vous remplissez le réservoir d'eau avec de l'eau.
29. Prenez garde à la vapeur brûlante sortant de l'ouverture vapeur pendant la cuisson à la vapeur ou quand vous

retirez le couvercle vapeur. Maintenez vos mains et votre visage éloignés de l'ouverture vapeur du couvercle vapeur pour éviter de vous brûler à cause de la vapeur.

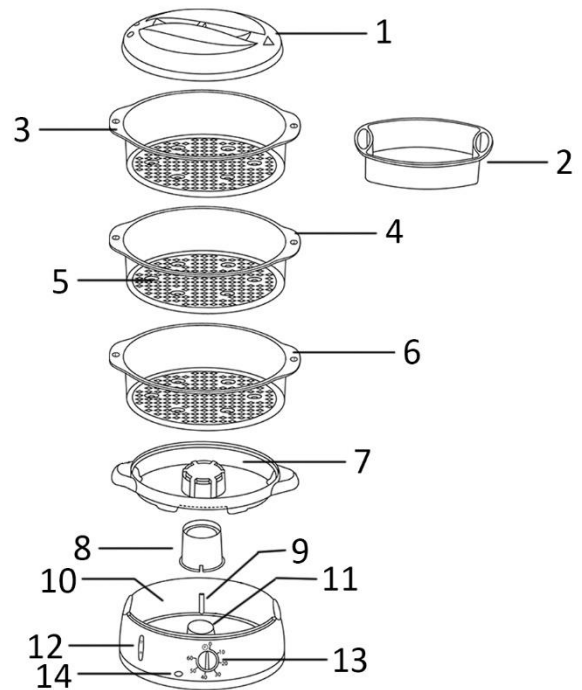
30. Quand vous ouvrez le couvercle vapeur pendant la cuisson, prenez garde à la vapeur brûlante sortant du couvercle vapeur pour éviter de vous brûler. Quand vous contrôlez la cuisson des aliments, utilisez un ustensile pourvu d'un long manche.
31. Ne retirez pas l'appareil quand il est en fonctionnement.
32. Une fois la cuisson terminée, faites particulièrement attention quand vous retirez le couvercle vapeur et maintenez-le éloigné de votre corps. Prenez garde à la condensation pour éviter de vous brûler.
33. N'exposez pas l'appareil à de hautes températures, ne le placez pas sur ou près d'un appareil de cuisson ou d'une table de cuisson en fonctionnement ou encore chaud.
34. Ne branchez pas l'appareil sur une minuterie externe pour éviter des dangers.
35. N'utilisez pas l'appareil si le cordon d'alimentation, la fiche, la base ou l'appareil lui-même est endommagé.
36. AVERTISSEMENT !!



Les surfaces sont susceptibles de devenir chaudes au cours de l'utilisation. Ne touchez pas les surfaces de l'appareil pendant l'utilisation. La température des surfaces accessibles peut être élevée quand l'appareil est en fonctionnement.

**DESCRIPTION DES PIÈCES**

1. Couvercle
2. Bol de riz
3. Panier à vapeur N°3
4. Panier à vapeur N°2
5. Orifices pour œufs (6 pour chaque panier à vapeur)
6. Panier à vapeur N°1
7. Collecteur de jus
8. Anneau turbo
9. Niveau d'eau maximum intérieur
10. Réservoir d'eau
11. Élément chauffant
12. Voyant extérieur du niveau d'eau
13. Minuterie (0 - 60 minutes)
14. Voyant de fonctionnement

**AVANT UTILISATION**

Retirez les éléments d'emballage de l'appareil. Nettoyez l'appareil avant de l'utiliser pour la première fois. (voir le chapitre « NETTOYAGE ET ENTRETIEN »). L'appareil peut émettre un peu de fumée et une odeur caractéristique quand vous l'allumez pour la première fois. C'est un phénomène normal qui disparaît rapidement.

**UTILISATION**

1. Placez la base sur une surface plane, régulière et stable.
2. Placez l'anneau turbo autour de l'élément chauffant (côté le plus large en bas).
3. Ajoutez de l'eau dans le réservoir d'eau. Ne dépassez pas le niveau d'eau maximum intérieur. Vous pouvez également vérifier l'état de l'eau à partir du voyant extérieur du niveau d'eau.
4. Placez le collecteur de jus au-dessus du réservoir d'eau. Alignez le centre du collecteur de jus avec l'anneau turbo.
5. Placez le(s) panier(s) à vapeur au-dessus du collecteur de jus. Prenez connaissance des numéros sur les poignées des paniers ; suivez l'ordre des paniers avec le N°1 en bas et le N°3 en haut.
6. Mettez des aliments dans le(s) panier(s). Vous pouvez également mettre du riz non cuit et la bonne quantité d'eau dans le bol de riz, puis mettre le bol de riz dans le panier pour cuire le riz à la vapeur. Remettez le couvercle.
7. Branchez l'appareil. Tournez le bouton de la minuterie pour choisir le temps de cuisson que vous souhaitez. Le voyant de fonctionnement s'allume.
8. Vérifiez le niveau de l'eau à partir du voyant extérieur du niveau d'eau. Le cas échéant, vous pouvez ajouter plus d'eau du côté du collecteur de jus.
9. Une fois la cuisson terminée, l'appareil s'éteint automatiquement et le signal d'avertissement retentit. Le voyant de fonctionnement s'éteint. Débranchez l'appareil. Attendez 4 - 5 minutes (pour éviter de vous brûler avec la vapeur) et retirez le couvercle du cuiseur vapeur et le panier à vapeur. Pour éviter de vous brûler, utilisez des gants ou des ustensiles de cuisine avec de longues poignées pour retirer les aliments.

**Remarques :**

1. L'appareil s'éteint automatiquement s'il n'y a pas d'eau dans le réservoir d'eau.
2. La capacité du bol de riz est d'environ 1 L de riz cuit.
3. Vous pouvez remettre la minuterie en position « 0 » pour éteindre manuellement l'appareil pendant la cuisson.

- Vous pouvez faire reposer les œufs sur les orifices pour œufs pour les cuire. Chaque panier contient 6 orifices pour œufs au fond. Si vous voulez cuire plus d'œufs, déposez simplement les œufs.
- Le poids total maximum des ingrédients pouvant être placé dans chaque panier à vapeur est de 5 kg.
- Vous pouvez utiliser des bols ou des plats résistants à la chaleur pour contenir les aliments à cuire à la vapeur, le cas échéant.

#### RÉFÉRENCE DE DURÉES DE CUISSON À LA VAPEUR

Aliment	Œufs	Fruits	Viande	Poisson	Riz	Légumes
Durée de cuisson à la vapeur (minutes)	10-18	13-20	15-30	8-15	40-55	15-25

#### NETTOYAGE ET ENTRETIEN

- Nettoyez l'appareil après chaque utilisation. Avant de nettoyer, débranchez l'appareil et laissez-le refroidir complètement.
- Versez le liquide du collecteur de jus.
- N'utilisez pas de savon, d'essence, de diluant, d'alcool, d'eau de javel, de poudre à polir, de brosse métallique, de brosse en nylon, de laine d'acier ou de nettoyeurs corrosifs pour nettoyer l'appareil, car ils peuvent endommager la surface de l'appareil.
- Ne plongez pas l'appareil dans de l'eau ou ne le rincez pas sous le robinet.
- Lavez les paniers à vapeur, le collecteur de jus et les autres accessoires avec de l'eau claire et essuyez le corps avec un chiffon doux. Toutes les pièces amovibles peuvent être nettoyées dans un lave-vaisselle.
- Il est recommandé de détartre l'appareil à chaque fois après 8 utilisations. Placez l'anneau turbo à l'envers autour de l'élément chauffant (côté le plus large en haut). Remplissez le réservoir d'eau avec de l'eau froide jusqu'au niveau MAX, remplissez l'intérieur de l'anneau turbo avec du vinaigre blanc jusqu'au même niveau. Ne pas chauffer (pour éviter l'odeur de détartage). Laissez reposer une nuit pour détartre. Rincez plusieurs fois l'intérieur du réservoir d'eau avec de l'eau chaude.
- Veillez à ce que toutes les pièces soient nettoyées et séchées avant de les ranger. Vous pouvez empiler les paniers à vapeur les uns sur les autres comme suit : N°1 dans N°2 et N°2 dans N°1. Placez le bol de riz dans le panier à vapeur N°1. Placez les paniers sur le collecteur de jus et placez le couvercle sur l'ensemble.

#### DONNÉES TECHNIQUES

Tension de fonctionnement: 220-240V ~ 50/60Hz

Consommation électrique: 800W

#### GARANTIE ET SERVICE APRÈS-VENTE

Nos appareils sont soumis à un contrôle de qualité strict avant d'être livrés. Si l'appareil a toutefois été endommagé lors de la production ou du transport en dépit des soins que nous lui donnons, retournez l'appareil au vendeur. En plus des droits juridiques, le client a la possibilité dans les limites de la garantie de déposer les réclamations suivantes:

Nous offrons une garantie de 2 ans pour l'appareil acheté à partir de la date de vente. Les défauts dus à une utilisation non conforme de l'appareil et les dommages dus à une intervention ou réparation faite par une tierce personne ou dus à l'installation de pièces qui ne sont pas d'origine ne sont pas couverts par cette garantie. Conservez toujours votre reçu, car sans celui-ci vous ne pourrez réclamer aucune sorte de garantie. Les dommages causés par le non respect des instructions de ce manuel rendront la garantie caduque, Nous décline toute responsabilité en cas de dommages indirects. Nous décline toute responsabilité en cas de dégâts matériels ou de dommages corporels causés par une utilisation inappropriée ou si les instructions de sécurité n'ont pas été convenablement observées. Si les accessoires sont endommagés, cela ne signifie pas que toute la machine

sera remplacée gratuitement. Dans de tels cas, veuillez contacter notre assistance. Des pièces brisées en verre ou en plastique sont toujours sujettes à des frais. Les défauts des consommables ou des pièces susceptibles de s'user, ainsi que le nettoyage, l'entretien ou la réparation desdites pièces ne sont pas couverts par la garantie et doivent donc être payés.

#### **APPAREIL RESPECTUEUX DE L'ENVIRONNEMENT**



Recyclage – Directive européenne 2012/19/EU

Ce symbole indique que le produit ne doit pas être jeté avec les ordures ménagères. Pour limiter les risques pour l'environnement et la santé entraînés par le rejet non contrôlé des déchets, recyclez ce

■ dernier pour promouvoir une réutilisation responsable de ses matériaux. Pour recycler votre produit, utilisez les réseaux de collecte de votre région ou prenez contact avec le revendeur du produit. Ce dernier pourra vous aider à le recycler.

Emerio Holland B.V.

Zomervaart 1A

2033 DA Haarlem

The Netherlands

#### **Service à la clientèle:**

T: +31(0)23 3034369

E: [info.nl@emerio.eu](mailto:info.nl@emerio.eu)

## **VEILIGHEIDSVOORSCHRIFTEN**

Voor gebruik dient u alle onderstaande instructies te lezen om letsel en schade te voorkomen en om de beste resultaten met het apparaat te bereiken. Bewaar deze handleiding op een veilige plek. Mocht u dit apparaat aan iemand anders overhandigen, dient u ook de gebruiksaanwijzing te overhandigen.

In geval van schade die wordt veroorzaakt doordat de gebruiker de instructies in deze gebruiksaanwijzing niet in acht heeft genomen, komt de garantie te vervallen. De fabrikant/importeur is niet aansprakelijk voor schade die wordt veroorzaakt door het niet in acht nemen van de gebruiksaanwijzing, door nalatig gebruik of gebruik dat niet in overeenstemming is met de bepalingen van deze gebruiksaanwijzing.

1. Dit apparaat kan worden gebruikt door kinderen vanaf 8 jaar en ouder, indien ze onder supervisie staan of gepaste instructies hebben gekregen zodat ze het apparaat op een veilige manier kunnen gebruiken en de gevaren die het gebruik van het apparaat met zich meebrengt begrijpen.
2. Laat het reinigen en het onderhoud van het apparaat niet uitvoeren door kinderen tenzij ze ouder zijn dan 8 jaar en onder toezicht staan.
3. Houd het apparaat en snoer buiten het bereik van kinderen jonger dan 8 jaar.
4. Apparaten kunnen worden gebruikt door personen met fysieke, zintuiglijke of mentale beperkingen, of die het ontbreekt aan ervaring en kennis, mits ze onder supervisie staan of instructies hebben gekregen omtrent het veilige gebruik van de apparaten en inzicht hebben in de risico's die er aan zijn verbonden.
5. Laat kinderen niet met het apparaat spelen.
6. Als het snoer is beschadigd, moet het worden vervangen door de fabrikant, zijn klantenservice of gelijksoortig

- geschoolde personen om gevaar te vermijden.
7. Dit apparaat is bestemd voor het gebruik in huishoudens en soortgelijke toepassingen zoals: personeelskeukens in winkels, kantoren of werkplekken; boerderijen; door gasten in hotels, motels en andere types van huisvesting; bed and breakfasts en vergelijkbare instellingen.
  8. Met het oog op de instructies voor de reiniging van de oppervlakken die in contact kunnen komen met voedsel, dient u de instructies in de paragraaf " REINIGING EN ONDERHOUD " van de gebruiksaanwijzing in acht te nemen.
  9. **WAARSCHUWING:** Er bestaat een potentieel risico op letsel bij verkeerd gebruik.
  10. Het oppervlak van het verwarmingselement bezit nog resthitte na gebruik.
  11. Voordat u de stekker in het stopcontact steekt, dient u te controleren of de stroom en de frequentie overeen komen met de specificaties van het typeplaatje.
  12. Als u gebruik maakt van een verlengkabel, dient dit geschikt te zijn voor het stroomverbruik van het apparaat, anders kan oververhitting van de verlengkabel en/of stekker het gevolg zijn. Er is risico op letsel door het struikelen over het verlengsnoer. Wees voorzichtig om gevaarlijke situaties te vermijden.
  13. Trek de stekker uit het stopcontact als het apparaat niet in gebruik is en voordat u het apparaat reinigt.
  14. Let op dat de stroomkabel niet over scherpe randen hangt en niet in de buurt komt van hete voorwerpen en open vuur.
  15. Dompel het apparaat of de stekker niet onder in water of andere vloeistoffen. Er bestaat levensgevaar als gevolg van een elektrische schok!
  16. Om de stekker uit het stopcontact te halen, dient u aan de stekker zelf te trekken. Trek niet aan de stroomkabel.
  17. Dompel het apparaat niet onder. Raak het apparaat niet aan als het in water is gevallen. Trek de stekker uit het stopcontact, schakel het apparaat uit en breng het ter reparatie naar een geautoriseerd servicecenter.



18. Steek de stekker niet in het stopcontact en haal hem er niet uit als u natte handen heeft.
19. Probeer nooit de behuizing van het apparaat te openen en probeer nooit zelf het apparaat te repareren. Dit kan een elektrische schok veroorzaken.
20. Laat het apparaat nooit onbeheerd achter wanneer het in gebruik is.
21. Dit apparaat werd niet ontworpen voor commercieel gebruik. Dit apparaat is alleen bestemd voor huishoudelijk gebruik.
22. Gebruik het apparaat niet voor andere doeleinden dan het beoogde doel.
23. Draai de kabel niet om het apparaat en buig hem niet.
24. Sluit het apparaat alleen aan op een geaard stopcontact.
25. Verplaats het apparaat niet als het met een vloeistof of warme etenswaren is gevuld.
26. Raak het apparaat niet aan wanneer het stoom vrijgeeft en gebruik ovenwanten om het deksel, de rijstkom of de stoommanden af te halen.
27. Na gebruik, voor het verplaatsen of voor reiniging of onderhoud van het apparaat, haal de stekker altijd onmiddellijk uit het stopcontact.
28. Voordat u de stekker in het stopcontact steekt, zorg dat er zich voldoende water in het waterreservoir bevindt. Om overstroming te vermijden, overschrijd het maximum aangegeven waterniveau niet tijdens het vullen van het waterreservoir.
29. Let op voor de hete stoom die tijdens het stomen of het afhalen van het stoomdeksel uit de stoomopening komt. Houd uw handen en gezicht uit de buurt van de stoomopening op het stoomdeksel om brandwonden te vermijden.
30. Als u het stoomdeksel tijdens het koken opent, let op voor de hete stoom die uit het stoomdeksel komt om brandwonden te vermijden. Als u de toestand van de levensmiddelen controleert, gebruik een keukengerei met

een lang handvat.

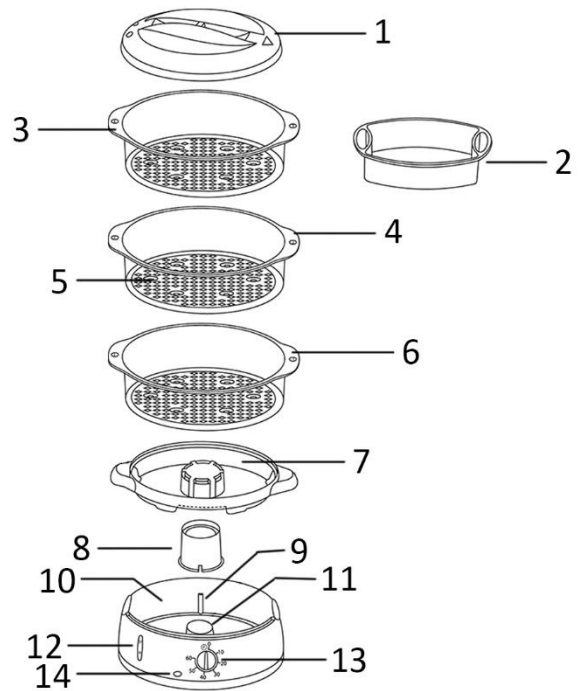
31. Verplaats het apparaat niet wanneer in werking.
32. Na het beëindigen van het kookproces, wees zeer voorzichtig wanneer u het stoomdeksel afhaalt en houd het uit de buurt van uw lichaam. Let op voor de condensatie om brandwonden te vermijden.
33. Stel het apparaat niet bloot aan hoge temperaturen. Plaats het niet op of in de buurt van een werkende of warme kachel of fornuis.
34. Sluit het apparaat niet aan op een externe timer om elk gevaar te vermijden.
35. Gebruik het apparaat niet als de stekker, het snoer, het voetstuk of het apparaat zelf beschadigd is.
36. **WAARSCHUWING!!**



De oppervlakken kunnen heet worden tijdens gebruik. Raak het oppervlak niet aan wanneer in gebruik. De temperatuur van de toegankelijke oppervlakken kan tijdens de werking van het apparaat hoog oplopen.

**BESCHRIJVING VAN DE ONDERDELEN**

1. Deksel
2. Rijstkom
3. Stoommand Nr.3
4. Stoommand Nr.2
5. Eiergaten (6 voor elke stoommand)
6. Stoommand Nr.1
7. Saponvangschaal
8. Turboring
9. Maximum waterpeil aan binnenkant
10. Waterreservoir
11. Verwarmingsselement
12. Waterpeilaanduiding aan buitenkant
13. Timer (0 - 60 minuten)
14. Werkingslampje

**VOOR INGEBRUIKNAME**

Verwijder alle verpakkingsmateriaal van het apparaat. Reinig het apparaat voordat u het in gebruik neemt (Zie "REINIGING EN ONDERHOUD"). Het apparaat kan enige rook en een bepaalde geur afgeven wanneer het voor de eerste keer wordt ingeschakeld. Dit is normaal en verdwijnt snel.

**GEBRUIK**

1. Plaats het voetstuk op een vlak, effen en stabiel oppervlak.
2. Breng de turboring rond het verwarmingselement aan (de bredere kant op de bodem).
3. Giet water in het waterreservoir. Overschrijd het maximum waterpeil aan de binnenkant niet. U kunt tevens de stand van het water controleren op de waterpeilindicator aan de buitenkant.
4. Plaats de saponvangschaal op het waterreservoir. Breng het midden van de saponvangschaal op één lijn met de turboring.
5. Plaats de stoommand(en) op de saponvangschaal. Houd rekening met de cijfers op de handvatten van de manden. Volg de volgorde van de manden, nr.1 onderaan en nr.3 bovenaan.
6. Doe voedsel in de mand(en). U kunt tevens ongekookte rijst en de gepaste hoeveelheid water in de rijstkom doen en de rijstkom in de mand plaatsen om rijst te stomen. Breng het deksel aan.
7. Steek de stekker in het stopcontact. Draai de timerknop naar uw gewenste kooktijd. Het werkingslampje brandt.
8. Controleer het waterpeil op de waterpeilindicator aan de buitenkant. Indien nodig, voeg water aan de zijkant van de saponvangschaal toe.
9. Aan het einde van het kookproces wordt het apparaat automatisch uitgeschakeld en hoort u de zoemer. Het werkingslampje dooft. Haal de stekker uit het stopcontact. Wacht 4 - 5 minuten (om brandwonden door de stoom te vermijden) en verwijder vervolgens het deksel en de stoommand. Om brandwonden te vermijden, gebruik ovenwanten of keukengerei met een lang handvat om het voedsel uit te halen.

**Opmerkingen:**

1. Het apparaat wordt automatisch uitgeschakeld als er zich geen water in het waterreservoir bevindt.
2. De inhoud van de rijstkom is ongeveer 1 L gekookte rijst.
3. U kunt de timerknop opnieuw op de positie „0“ instellen om het apparaat tijdens het kookproces handmatig uit te schakelen.
4. U kunt eieren in de eiergaten van de manden plaatsen om ze te laten koken. Elke mand bevat 6 eiergaten

aan de onderkant. Als u meer eieren wilt koken, leg de eieren op hun zijde.

5. Het maximum totaal gewicht aan ingrediënten dat op elke stoommand kan worden geplaatst is 5 kg.
6. Indien nodig kunt u hittebestendige kommen of borden gebruiken om voedsel te stomen.

#### **GESCHATTE STOOMTIJDEN**

<b>Voedsel</b>	<b>Eieren</b>	<b>Fruit</b>	<b>Vlees</b>	<b>Vis</b>	<b>Rijst</b>	<b>Groente</b>
<b>Stoomtijd (minuten)</b>	10-18	13-20	15-30	8-15	40-55	15-25

#### **REINIGING EN ONDERHOUD**

1. Reinig het apparaat na elk gebruik. Voordat u het apparaat reinigt, haal de stekker uit het stopcontact en laat het apparaat volledig afkoelen.
2. Giet alle vloeistof uit de sapopvangschaal.
3. Maak het apparaat niet schoon met zeep, benzine, verdunner, alcohol, bleekmiddel, polijstpoeder, metalen borstel, nylon borstel, staalwol of een schuurmiddel, deze kunnen de buitenkant van het apparaat beschadigen.
4. Dompel het apparaat niet in water en spoel het niet onder de kraan af.
5. Was de stoommanden, sapopvangschaal en andere accessoires met schoon water en veeg de buitenkant schoon met een zachte doek. Alle afneembare onderdelen kunnen in een vaatwasser worden gewassen.
6. Het wordt aanbevolen om het apparaat na iedere 8 kookbeurten te ontkalken. Breng de turboring ondersteboven rond het verwarmingselement aan (de bredere kant aan de bovenkant). Vul het waterreservoir met koud water tot aan het MAX niveau. Vul de binnenkant van de turboring met witte azijn tot aan hetzelfde niveau. Niet verwarmen (om de geur van het ontkalken te vermijden). Laat het de hele nacht in het apparaat om te ontkalken. Spoel de binnenkant van het waterreservoir enkele keren met warm water schoon.
7. Zorg dat alle onderdelen droog en schoon zijn alvorens ze op te bergen. U kunt de stoommanden op elkaar stapelen, Nr.1 op Nr.2 en Nr.2 op Nr.1. Doe de rijstkom in de stoommand Nr.1. Plaats de manden op de sapopvangschaal en dek alles af met het deksel.

#### **TECHNISCHE GEGEVENS**

Stroomvoorziening: 220-240V ~ 50/60Hz

Stroomverbruik: 800W

#### **GARANTIE EN KLANTENSERVICE**

Vóór de levering worden onze apparaten streng gecontroleerd. Indien het toestel ondanks alle zorg bij de productie of tijdens het transport beschadigd werd, moet u het naar de handelaar terugbrengen. Naast het wettelijke recht op waarborg heeft de klant recht op de volgende garantieclaim:

Wij geven een garantie van 2 jaar op het toestel, te beginnen met de koopdatum. Indien u een defect product heeft, kunt u rechtstreeks terug gaan naar het aankooppunt.

Gebreken die het gevolg zijn van ondeskundig gebruik van het toestel, fouten tijdens ingrepen en reparaties door derden of door de inbouw van vreemde onderdelen, vallen niet onder deze garantie. Bewaar altijd uw aankoopnota, zonder aankoopnota kunt u geen aanspraak maken op enige vorm van garantie. Bij schade veroorzaakt door het niet opvolgen van de gebruiksaanwijzing vervalt het recht op garantie. Voor vervolgschade die hieruit ontstaat kunnen wij niet verantwoordelijk gehouden worden. Voor materiële schade of persoonlijk letsel veroorzaakt door ondeskundig gebruik of het niet opvolgen van de veiligheidsvoorschriften zijn wij niet aansprakelijk. In dergelijke gevallen vervalt iedere aanspraak op garantie. Schade aan accessoires of onderdelen betekend niet dat het gehele apparaat zal worden vervangen. Afgebroken glazen of kunststof onderdelen of accessoires vallen niet onder de garantie en zullen tegen vergoeding vervangen kunnen worden. Defecten aan hulpstukken of aan slijtage onderhevige onderdelen, alsmede reiniging, onderhoud of de vervanging van slijtende delen vallen niet onder de garantie en zullen dus in rekening gebracht worden.

## MILIEUVRIENDELIJKE AFVALVERWERKING



Recycling – Europese Richtlijn 2012/19/EU

Deze markering betekent dat dit product niet samen met ander houshoudelijk afval mag worden afgedankt. Om het milieu en de volksgezondheid niet in gevaar te brengen en het hergebruik van grondstoffen te bevorderen, moet dit product op verantwoorde wijze worden afgevoerd. Lever

verbruikte apparatuur a.u.b. in bij de hiervoor bestemde inzamelpunten of bij de winkel waar het product was aangeschaft. Zij zullen dit product accepteren voor milieuvriendelijke afvalverwerking.

Emerio Holland B.V.

Zomervaat 1A

2033 DA Haarlem

The Netherlands

### **Klantendienst:**

T: +31(0)23 3034369

E: [info.nl@emerio.eu](mailto:info.nl@emerio.eu)

## **ИНСТРУКЦИИ ПО БЕЗОПАСНОСТИ**

Перед использованием данного прибора обязательно прочитайте все приведенные ниже инструкции, чтобы избежать травм либо иных повреждений и получить наилучшие результаты от пользования прибором. Обязательно храните это руководство в надежном месте. При передаче прибора третьему лицу, обязательно передайте и данное руководство.

В случае повреждений, вызванных несоблюдением пользователем инструкций, указанных в данном руководстве, гарантия будет аннулирована. Производитель/импортер не несет ответственности за ущерб, вызванный несоблюдением инструкций, указанных в данном руководстве, небрежным использованием прибора или использованием, не соответствующим требованиям настоящего руководства.

1. Данным прибором могут пользоваться дети в возрасте от 8 лет и старше, они находятся под надзором либо если им были даны инструкции относительно безопасного пользования прибором и если они понимают связанные с этим опасности.
2. Чистка и обслуживание прибора не должны производиться детьми, если они младше 8 лет и находятся без присмотра.
3. Храните прибор и его кабель в месте, недоступном для детей в возрасте до 8 лет.
4. Прибор может использоваться лицами с ограниченными физическими, сенсорными или умственными способностями или недостатком опыта и знаний, в случае, если они находятся под надзором либо, если ими получены инструкции по безопасному использованию прибора и понимают связанные с ним опасности.
5. Детям запрещается играть с прибором.
6. Если кабель питания поврежден, его следует

немедленно заменить у производителя, в авторизованном сервисном центре или у специалиста с достаточной квалификацией, чтобы избежать опасности.

7. Данный прибор предназначен для использования в быту и аналогичных областях, таких как кухни для персонала в магазинах, офисах и других рабочих помещениях, фермерских хозяйствах, клиентами в гостиницах, мотелях и других жилых помещениях, например, хостелах и т.д.
8. Для получения инструкций по чистке поверхностей, соприкасающихся с пищевыми продуктами, обратитесь к разделу Чистка и уход настоящего руководства.
9. **ВНИМАНИЕ:** Существует потенциальный риск травм от неправильного использования.
10. Поверхность нагревательного элемента подвергается воздействию остаточного тепла после использования.
11. Прежде, чем вставлять вилку в розетку, убедитесь, что напряжение и частота вашей сети соответствуют характеристикам, указанным на заводской табличке прибора.
12. Если с прибором используется удлинитель, он должен соответствовать потребляемой мощности прибора, в противном случае может произойти перегрев удлинителя и/или вилки. Существует потенциальный риск получения травм от возможности споткнуться через удлититель. Будьте осторожны, чтобы избежать опасных ситуаций.
13. Отключайте вилку от розетки, когда прибор не используется, а также перед чисткой.
14. Убедитесь, что сетевой кабель не нависает над острыми краями и держите его подальше от горячих предметов и открытого огня.
15. Не погружайте прибор или вилку в воду либо иные жидкости. Из-за поражения электрическим током существует опасность для жизни!

16. Чтобы извлечь вилку из розетки, всегда тяните непосредственно за вилку. Не тяните за кабель питания.
17. Не погружайте устройство в воду и другие жидкости. Не прикасайтесь к прибору, если он упал в воду. В таком случае, выньте вилку из розетки, выключите прибор и доставьте его в авторизованный сервисный центр для ремонта.
18. Не подключайте и не отключайте прибор от розетки влажными руками.
19. Никогда не пытайтесь открыть корпус прибора либо отремонтировать прибор самостоятельно. Это может привести к поражению электрическим током.
20. Никогда не оставляйте прибор без надзора во время использования.
21. Данный прибор не предназначен для коммерческого использования. Он предназначен только для домашнего использования.
22. Не используйте прибор не по назначению.
23. Не наматывайте кабель питания вокруг прибора и не сгибайте его.
24. Подключайте прибор только к заземленной электрической розетке.
25. Не перемещайте прибор, когда он наполнен жидкими либо горячими продуктами.
26. Не прикасайтесь к прибору во время приготовления на пару и используйте перчатки для духовки, чтобы снять крышку, чашу для риса или корзины пароварки.
27. Всегда отключайте прибор от сети сразу после использования, при его перемещении, перед чисткой либо техническим обслуживанием.
28. Перед включением прибора убедитесь, что в резервуаре для воды достаточно воды. Во избежание переполнения не превышайте максимальный уровень воды при заполнении резервуара водой.
29. Остерегайтесь горячего пара, который выходит из вентиляционного отверстия во время приготовления на



пару либо, когда вы снимаете крышку пароварки. Держите руки и лицо подальше от вентиляционного отверстия на крышке пароварки, чтобы не обжечься паром.

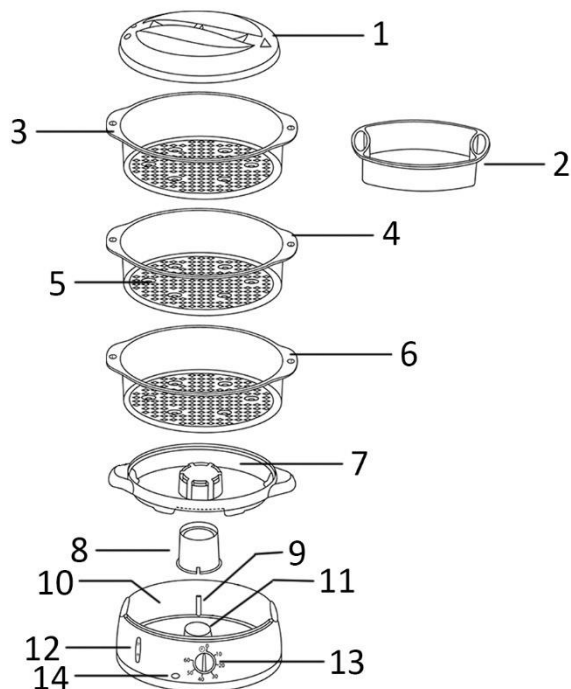
30. При открывании крышки пароварки во время приготовления, остерегайтесь горячего пара, выходящего из ее крышки, чтобы избежать ожогов. При проверке состояния пищи используйте посуду с длинной ручкой.
31. Не перемещайте прибор во время его работы.
32. После завершения приготовления соблюдайте особую осторожность при снятии крышки пароварки и держите ее подальше от своего тела. Остерегайтесь конденсата, чтобы избежать ожогов.
33. Не подвергайте прибор воздействию высокой температуры и не ставьте его на работающую или горячую плиту или рядом с плитой.
34. Во избежание опасности не подключайте прибор к внешнему таймеру.
35. Не используйте прибор, если вилка, кабель питания, база или сам прибор повреждены.
36. **ВНИМАНИЕ!!**



Поверхности устройства нагреваются во время использования. Пожалуйста, не прикасайтесь к поверхности прибора во время использования. Температура поверхностей может быть очень высокой.

**ОПИСАНИЕ ПРИБОРА**

1. Крышка
2. Чаша для риса
3. Паровая корзина №.3
4. Паровая корзина №.2
5. Отверстия для яиц (6 шт для каждой паровой корзины)
6. Паровая корзина №.1
7. Емкость сбора конденсата
8. Турбо-кольцо
9. Внутренняя шкала-индикатор уровня воды
10. Резервуар для воды
11. Нагревательный элемент
12. Внешняя шкала-индикатор уровня воды
13. Таймер (0 - 60 минут)
14. Световой индикатор работы прибора

**ПЕРЕД ПЕРВЫМ ИСПОЛЬЗОВАНИЕМ**

Снимите с прибора все упаковочные материалы. Очистите прибор перед первым использованием (См. раздел Чистка и уход). При первом включении от прибора может пойти небольшой дым и вы можете почувствовать характерный запах. Это нормально и скоро пройдет.

**ИСПОЛЬЗОВАНИЕ**

1. Поместите прибор на плоскую, ровную и устойчивую поверхность.
2. Наденьте турбо-кольцо вокруг нагревательного элемента (большая сторона снизу).
3. Налейте в резервуар воду. Не превышайте внутренний максимальный уровень воды. Вы также можете проверить состояние воды с помощью внешней шкалы-индикатора уровня воды.
4. Поместите емкость над резервуаром для воды. Совместите центр емкости с турбо-кольцом.
5. Поместите паровую корзину(-ы) над емкостью. Обратите внимание на цифры на ручках корзин и следуйте порядку корзин – корзина № 1 должна быть внизу, а корзина № 3 - сверху.
6. Положите еду в корзину(-ы). Вы также можете положить в чашу для риса сырой рис и воду в чашу для поставить чашку для риса в корзину для приготовления риса на пару. Наденьте крышку.
7. Подключите прибор к сети. Поверните ручку таймера, чтобы выбрать желаемое время приготовления. Загорится световой индикатор работы прибора.
8. Проверьте уровень воды с помощью внешней шкалы-индикатора уровня воды. При необходимости вы можете добавить больше воды со стороны емкости.
9. После завершения приготовления прибор автоматически выключится и раздастся звуковой сигнал. Световой индикатор работы прибора также выключится. Отключите прибор. Подождите 4-5 минут (чтобы избежать ошпаривания паром), снимите крышку пароварки и корзину. Чтобы избежать ожогов, используйте кухонные перчатки или посуду с длинной ручкой, чтобы вынуть пищу.

**Примечание:**

1. Прибор автоматически выключится, если в резервуаре нет воды.
2. Вместимость чаши для риса составляет около 1 л вареного риса.
3. Во время приготовления вы можете повернуть таймер обратно в положение «0», чтобы выключить прибор вручную.
4. Вы можете поставить яйца в отверстия для яиц для их приготовления. Каждая корзина содержит 6 отверстий для яиц. Если вы хотите приготовить больше яиц, просто положите их в корзину.

- Общий максимальный вес ингредиентов, которые можно поместить в каждую паровую корзину, составляет 5 кг.
- В случае необходимости вы можете использовать термостойкие миски или посуду для хранения пищи для приготовления на пару.

#### **ВРЕМЯ ПРИГОТОВЛЕНИЯ НА ПАРУ**

<b>Продукт</b>	<b>Яйца</b>	<b>Фрукты</b>	<b>Мясо</b>	<b>Рыба</b>	<b>Рис</b>	<b>Овощи</b>
<b>Время приготовления на пару (мин)</b>	10-18	13-20	15-30	8-15	40-55	15-25

#### **ЧИСТКА И УХОД**

- Очищайте прибор после каждого использования. Перед чисткой отключите прибор от сети и дайте ему полностью остыть.
- Вылейте всю жидкость из емкости.
- Не используйте для чистки прибора мыло, бензин, растворитель, спирт, отбеливатель, полировочный порошок, металлические щетки, нейлоновые щетки, стальную вату или абразивные чистящие средства, поскольку это может повредить поверхность прибора.
- Не погружайте прибор в воду и не ополаскивайте его под краном.
- Вымойте паровые корзины, емкость и другие аксессуары чистой водой и протрите корпус прибора мягкой тканью. Все съемные части прибора пригодны для мытья в посудомоечной машине.
- Рекомендуется удалять накипь после каждых 8 раз использования. Расположите турбо-кольцо вверх ногами вокруг нагревательного элемента (большая сторона сверху). Заполните резервуар для воды холодной водой до уровня МАХ, заполните внутреннюю часть турбо-кольца белым уксусом до того же уровня. Не нагревайте (чтобы избежать запаха от накипи). Оставьте это на ночь для удаления накипи. После этого несколько раз промойте внутреннюю часть резервуара для воды теплой водой.
- Перед хранением убедитесь, что все детали прибора очищены и тщательно высушены. Вы можете сложить паровые корзины друг в друга - № 1 в № 2 и № 2 в № 1. Чашу для риса в паровую корзину №1. Положите корзины на емкость и накройте их крышкой.

#### **ТЕХНИЧЕСКИЕ ХАРАКТЕРИСТИКИ**

Рабочее напряжение: 220-240V ~ 50/60Hz

Мощность: 800W

#### **ГАРАНТИЯ И ОБСЛУЖИВАНИЕ**

Перед поступлением в продажу устройства проходят строгий контроль качества. Если все-таки в процессе производства или транспортировки устройство было повреждено, верните его продавцу. В дополнение к установленным законом юридическим правам покупатель имеет право на соблюдение следующих гарантийных обязательств.

На приобретенное устройство предоставляется гарантия 2 года со дня покупки. Дефектное изделие пользователь может вернуть непосредственно по месту приобретения.

Гарантия не распространяется на дефекты, вызванные неправильным обращением с устройством и неавторизованным ремонтом, обслуживанием или установкой неоригинальных запчастей. Всегда сохраняйте чек, в противном случае гарантия будет недействительна. Повреждения, вызванные несоблюдением инструкций по эксплуатации, не покрываются гарантией. Мы не несем ответственности за косвенные убытки, вызванные такими повреждениями. Мы также не несем ответственности за материальный ущерб или телесные повреждения, вызванные неправильным использованием и несоблюдением инструкций. Повреждение принадлежностей не подразумевает бесплатную замену

всего устройства. В таком случае обратитесь в наш отдел обслуживания. Замена или ремонт разбитых стекол или сломанных пластиковых деталей всегда выполняется за счет пользователя. Ремонт дефектных расходных материалов или деталей, подверженных износу, а также очистка, техническое обслуживание или замена указанных деталей не покрываются гарантией и выполняются за счет пользователя.

### **ЭКОЛОГИЧЕСКИ БЕЗОПАСНАЯ УТИЛИЗАЦИЯ**



Переработка — Европейская директива 2012/19/EU

Данная маркировка означает, что это изделие нельзя выбрасывать вместе с другими бытовыми отходами. Во избежание потенциального вреда окружающей среде и здоровью людей от неконтролируемого выброса отходов это устройство необходимо утилизировать с учетом возможности вторичного использования материальных ресурсов. Для возврата использованного устройства воспользуйтесь возможностями служб возврата и сбора или

обратитесь в розничную сеть, в которой было приобретено устройство. Устройство будет принято для дальнейшей экологически безопасной утилизации.

Emerio Holland B.V.  
Zomervaart 1A  
2033 DA Haarlem  
The Netherlands (Нидерланды)

### **Служба поддержки клиентов**

Тел.: +31(0)23 3034369

Эл. почта: [info.nl@emerio.eu](mailto:info.nl@emerio.eu)