

BBA2S85PU1AK

Einbau-Backofen mit Dampffunktionen (71 l)

Bauknecht

Für mich und mein Zuhause



TOP 4

- **AirFry - Funktion** – die gesündere Alternative zur Fritteuse
- Gentle Steam – Backergebnisse auf einem neuen Level sowie schonendes Garen
- **FlexiClean** - wahlweise Pyrolyse oder Hydrolyse Reinigungsfunktion
- Garraumvolumen 71 Liter

SCHWARZES GLAS

BBA2S85PU1AK
EAN 86 90842 87545 8

REGELUNG UND BETRIEBSARTEN

- Heißluftbackofen mit 12 Funktionen (9 traditionelle, 3 Automatik-Programme)

FUNKTION

- **Gentle Steam** – Backergebnisse auf einem neuen Level sowie schonendes Garen
- PowerHeißluft – von Beginn an gleichmäßige Verteilung der heißen Luft
- Maxi Cooking – optimierte Funktion für das Garen großer Fleischstücke
- Pizzafunktion – lecker und knusprig
- **AirFry - Funktion** – die gesündere Alternative zur Fritteuse

AUSSTATTUNG

- **FlexiClean** - wahlweise Pyrolyse oder Hydrolyse Reinigungsfunktion
- Garraumvolumen 71 Liter
- XXL Garraum – mehr Raum für extra große Gerichte
- Displaytextfarbe weiß
- Vollglasinnentür, 3-fach verglast
- **1-fach Teleskopauszug**
- Glas-Schalterblende
- Versenkbare Bedienknebel
- Bedienknebel schwarz
- 1 Halogen-Lampe im Innenraum

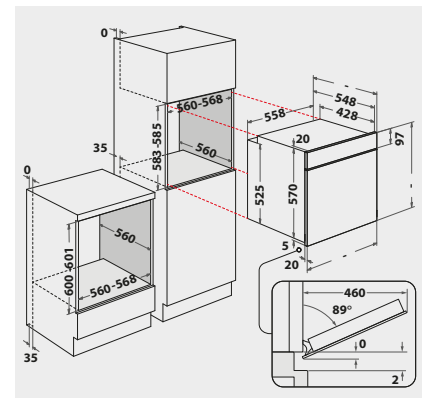
ZUBEHÖR

- 1 Gitterrost
- Airfry Backblech
- 1 Backblech, emailliert
- 1 Fettpfanne

TECHNISCHE DATEN UND MASSE

- Energieeffizienzklasse A⁺¹
- Energieverbrauch nach DIN 0.89 kWh konventionell
- Energieverbrauch nach DIN 0.69 kWh Umluft
- Gesamtanschlusswert: 3,3 kW
- Länge des Anschlusskabels 100 cm

- Nischenmaße (HxBxT): 600x568x560 mm



¹ Energieeffizienzklassen-Spektrum von A+++ bis D