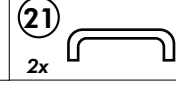
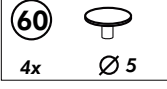
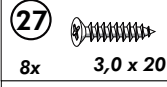
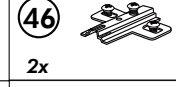
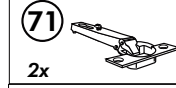
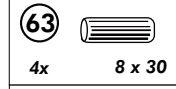
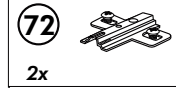
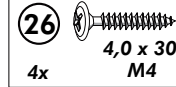
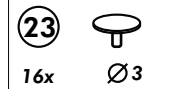
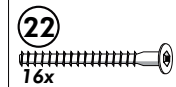
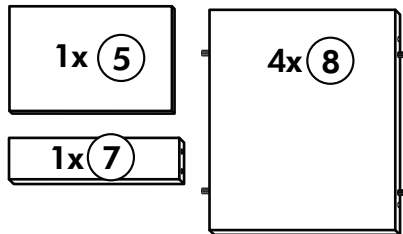
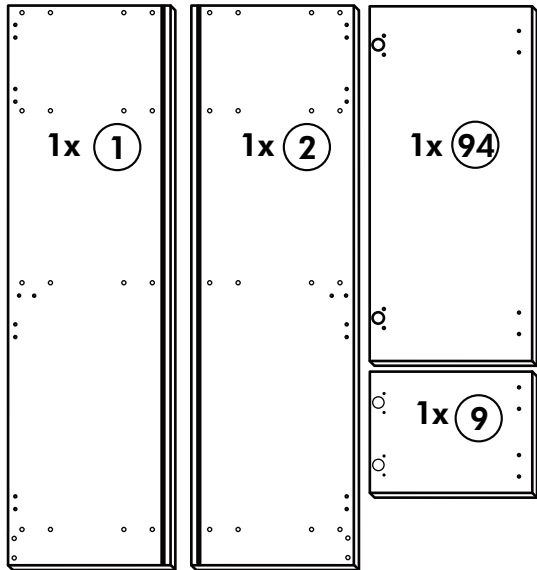
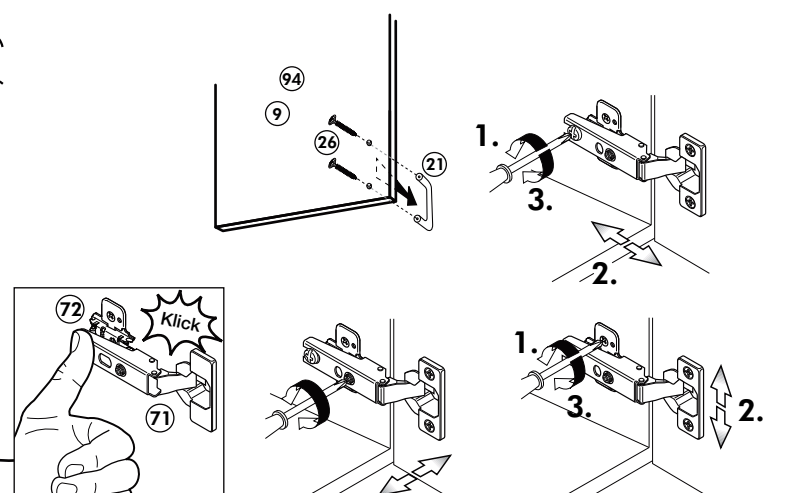
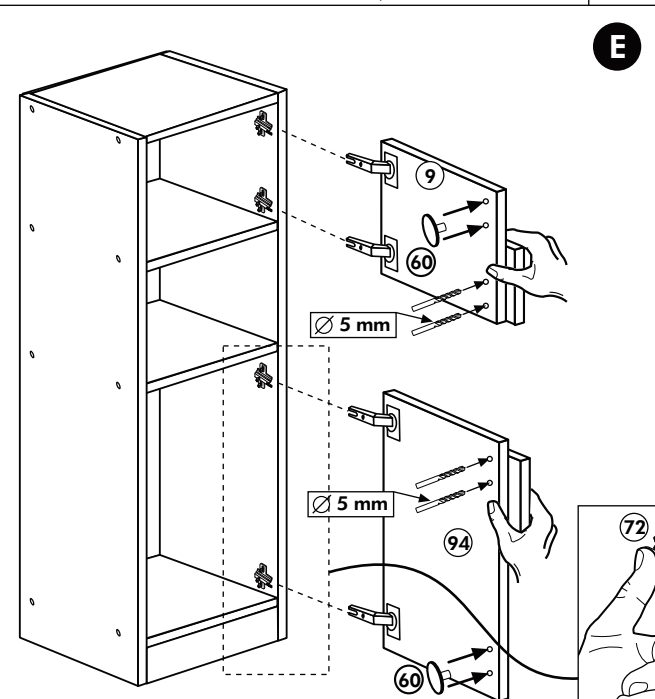
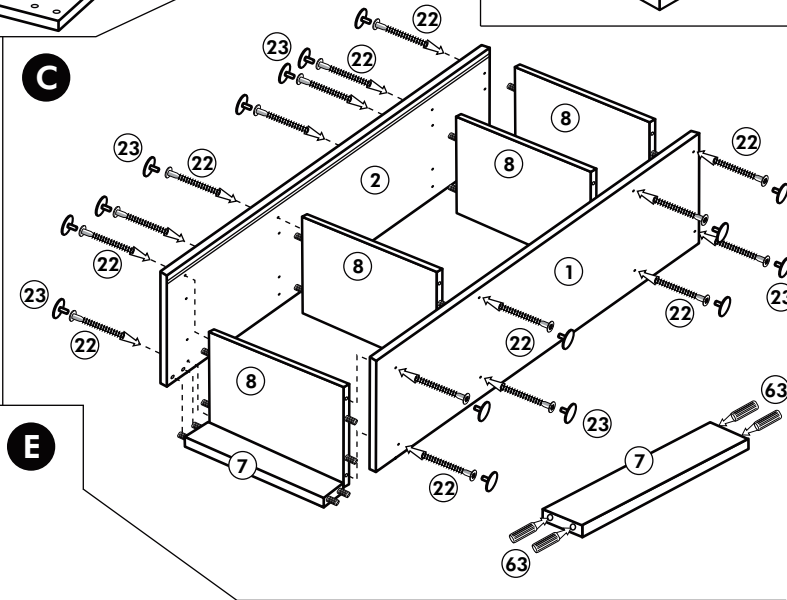
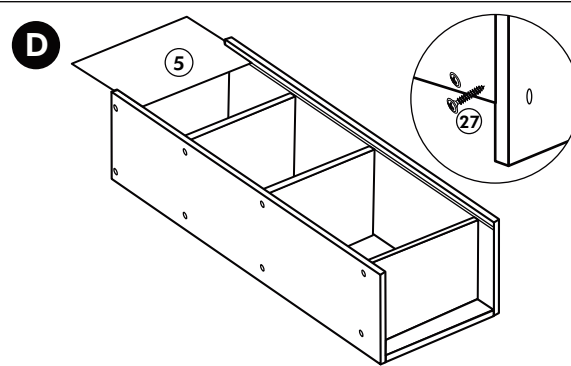
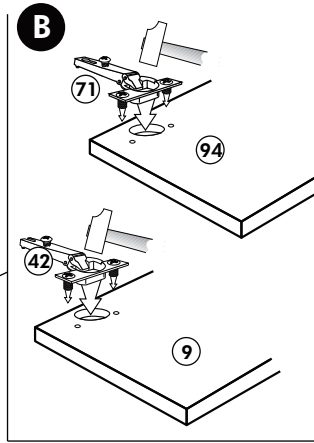
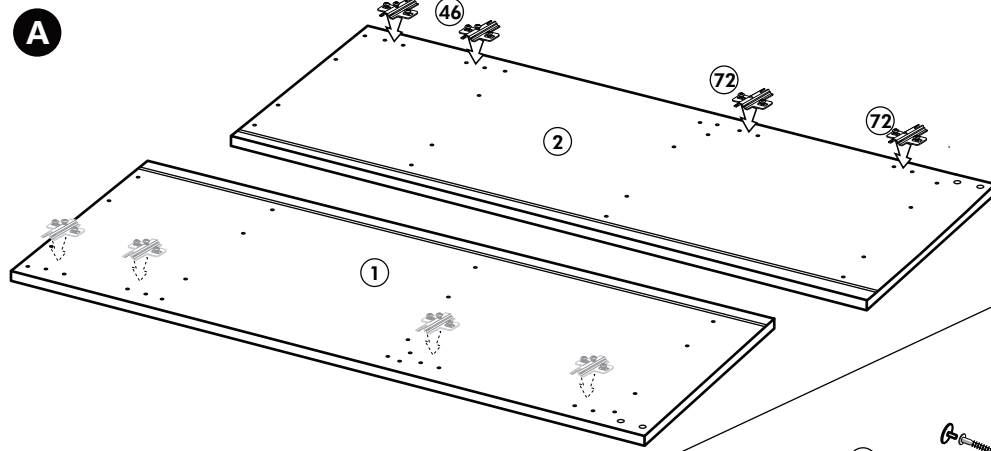
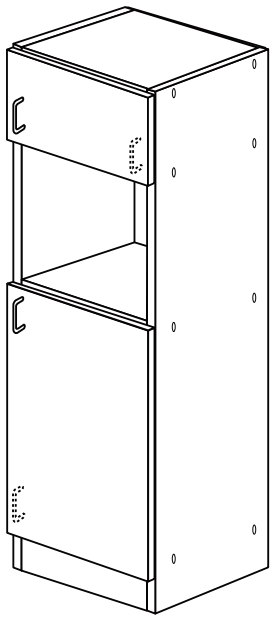
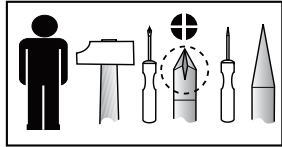
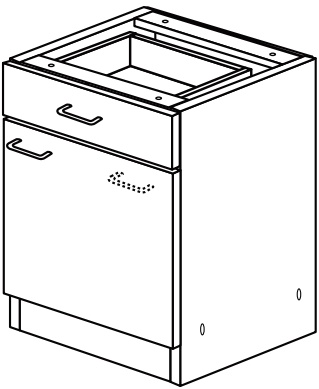


Back.-Kühlumbau 200cm

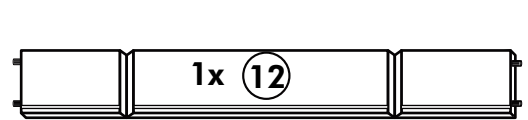
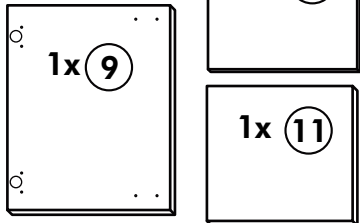
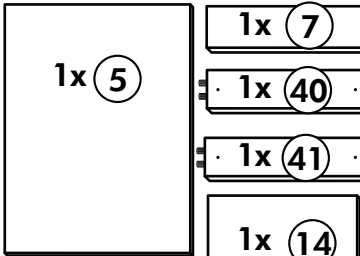
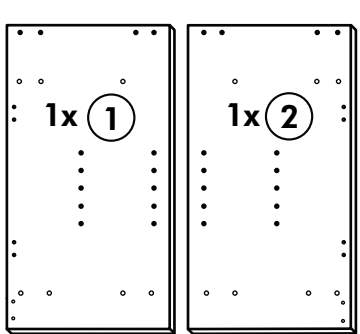
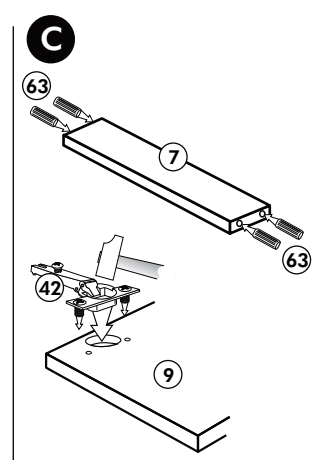
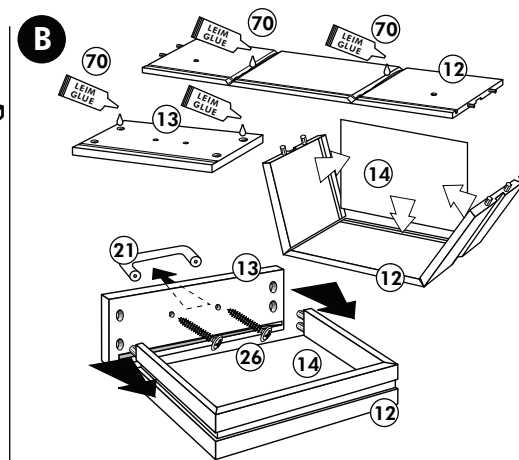
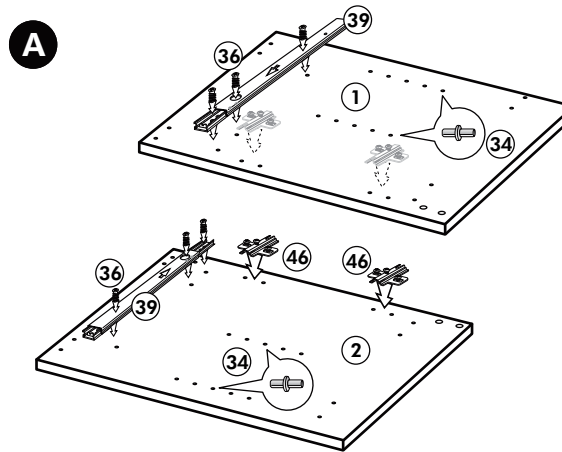
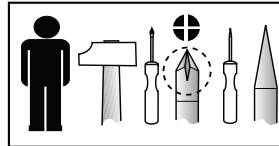
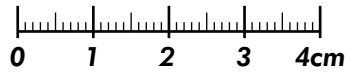
Nr. 312 Rev.00





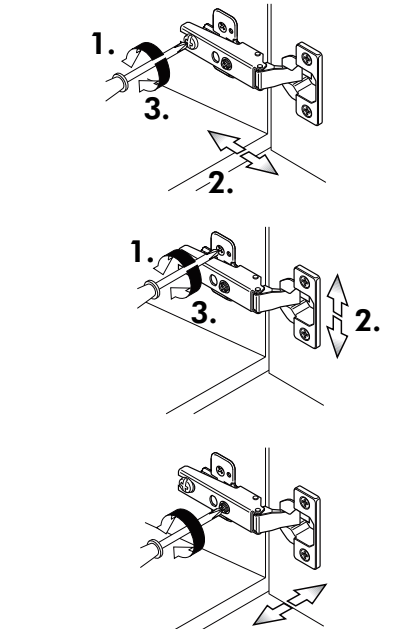
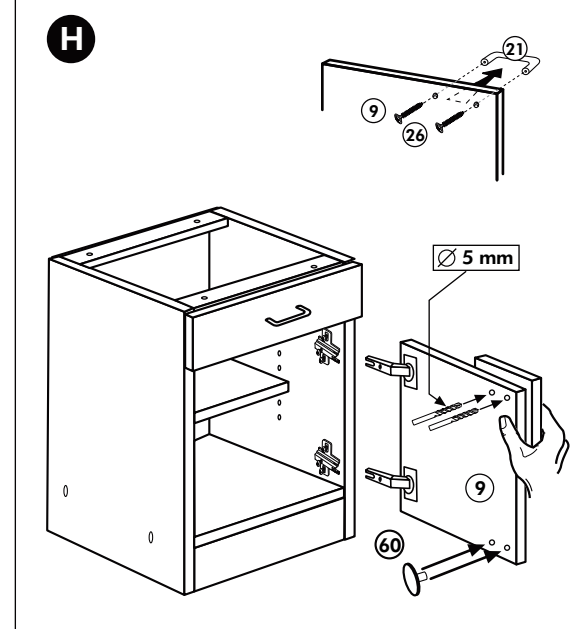
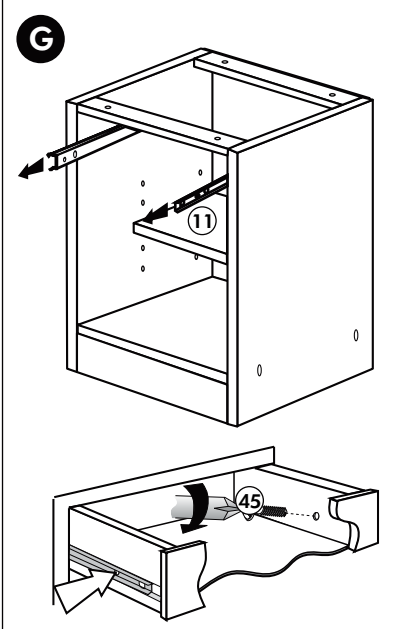
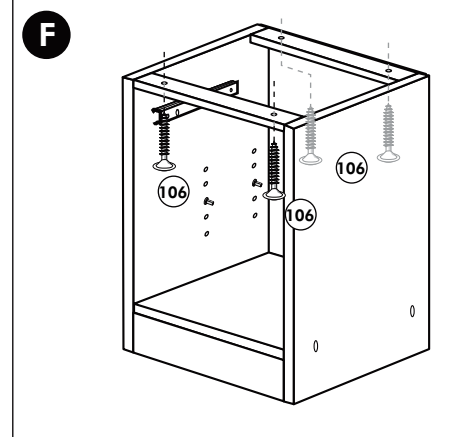
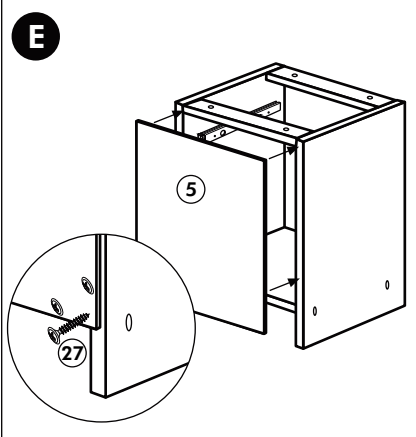
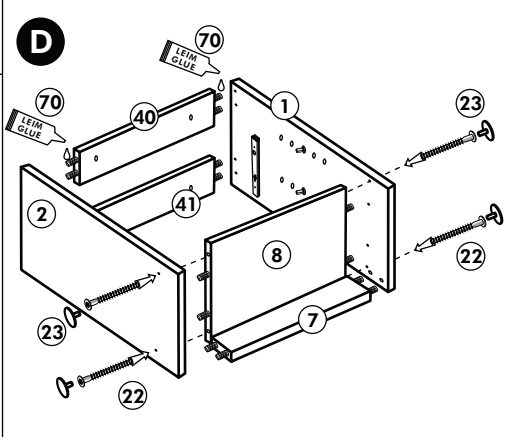
Unterschrank ohne AP

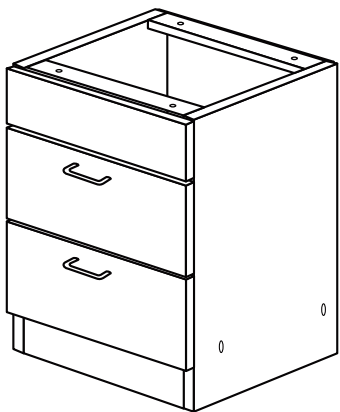
Nr. 003 Rev.00



34 4x		22 4x	
36 6x		23 4x	
39 2x		27 24x	
70 1x		26 4x	

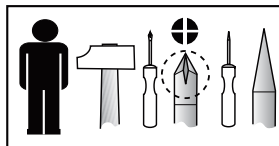
106 4x		63 4x	
45 2x		45 2x	
42 2x		46 2x	
21 2x		21 2x	
60 2x		60 2x	



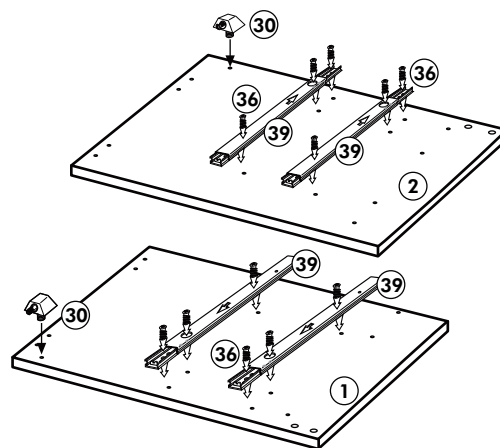


Unterschrank für Kochfeld mit Auszug

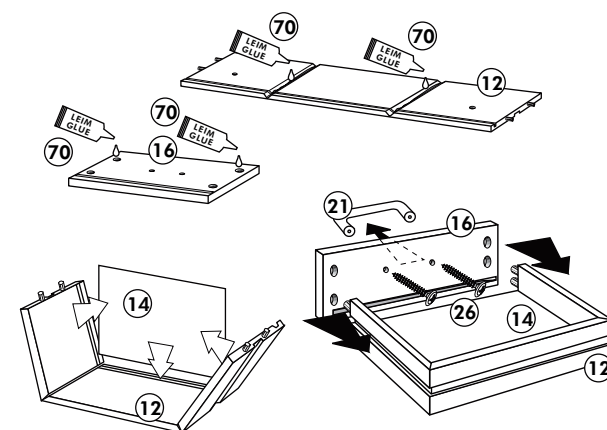
Nr. 012 Rev.00



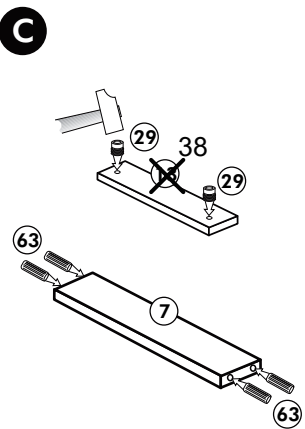
A



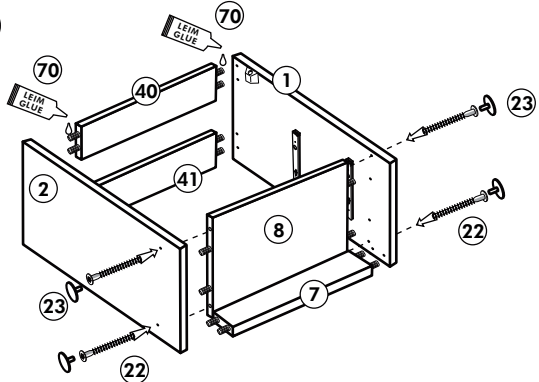
B 2x



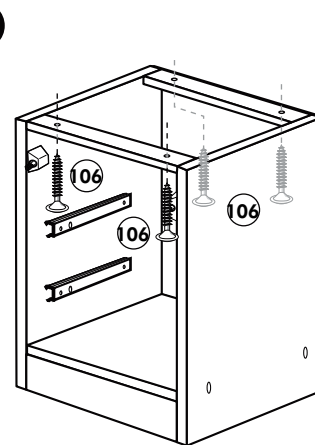
C



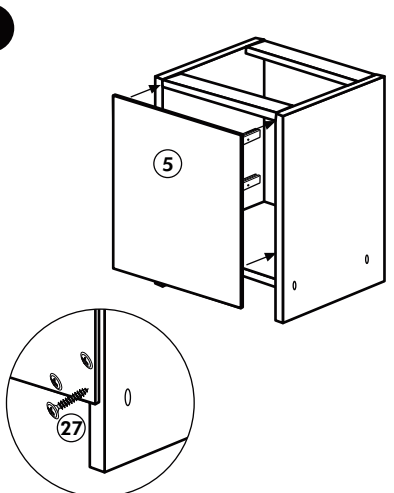
D



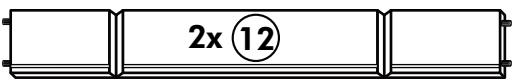
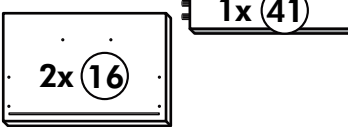
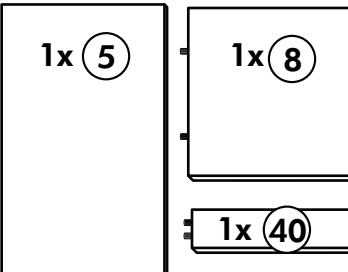
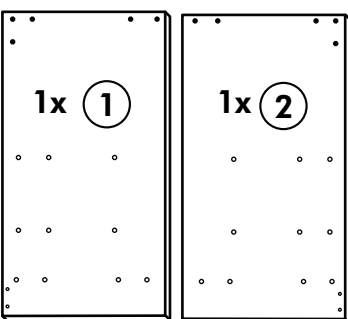
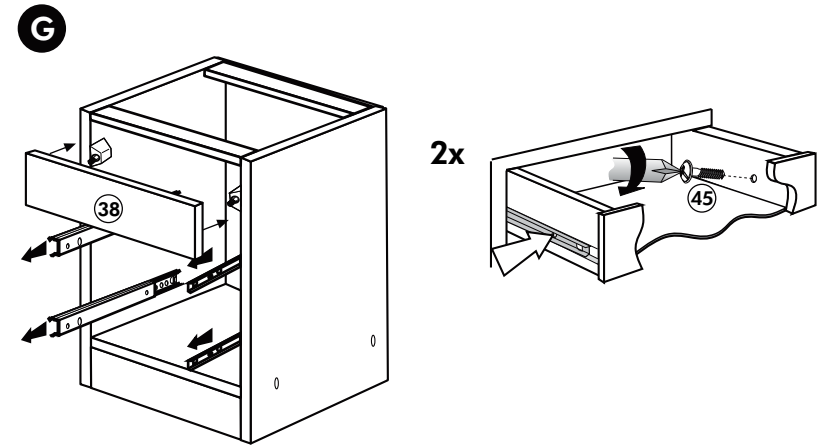
E



F



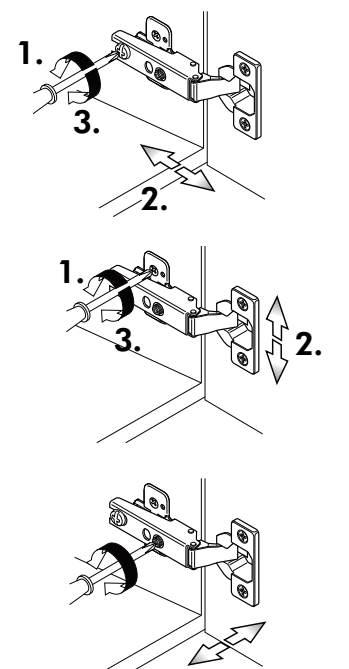
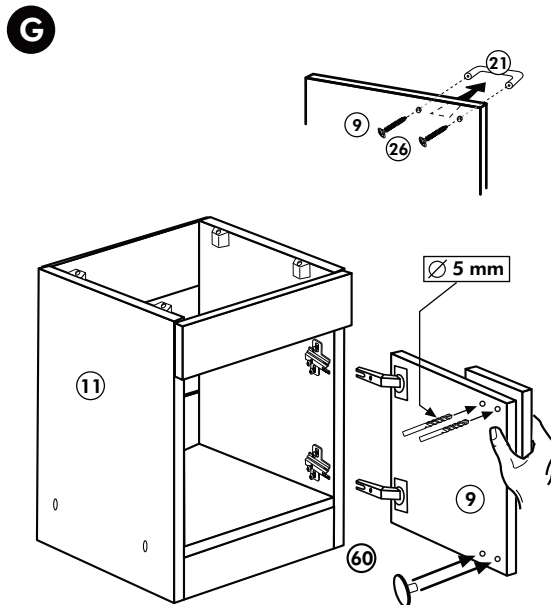
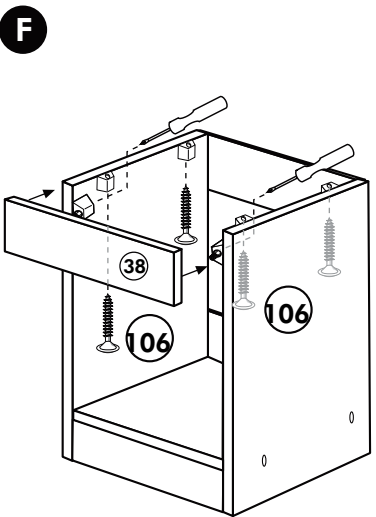
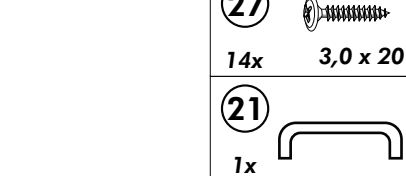
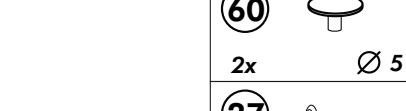
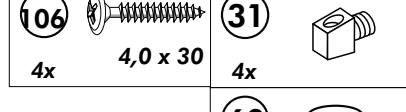
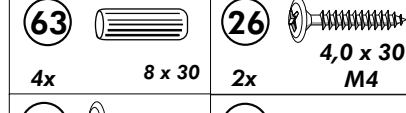
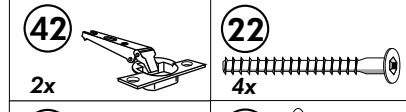
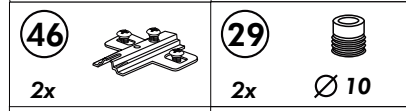
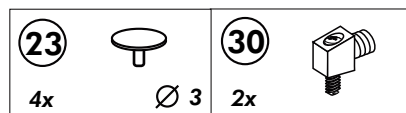
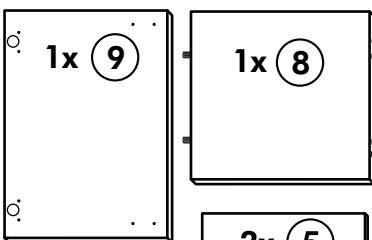
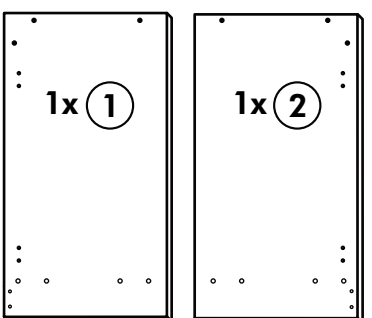
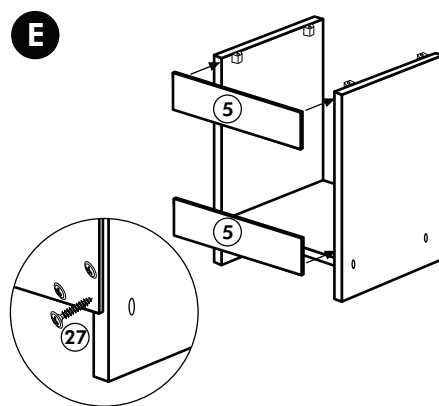
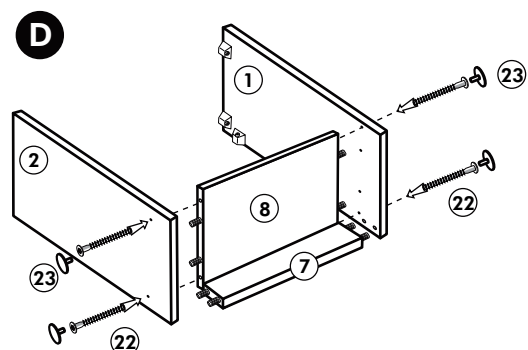
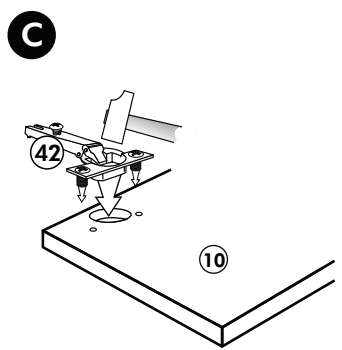
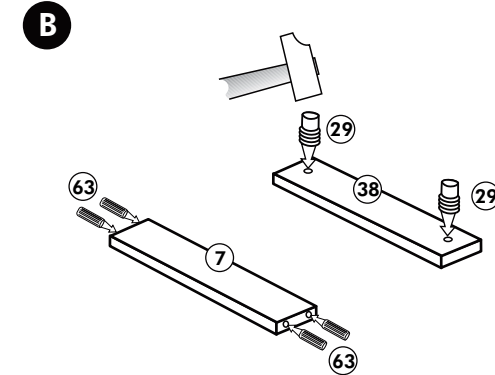
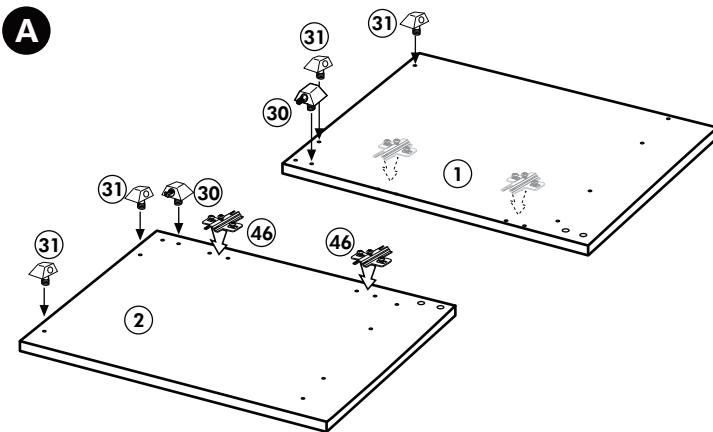
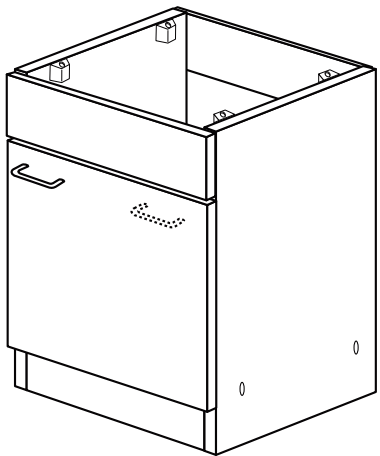
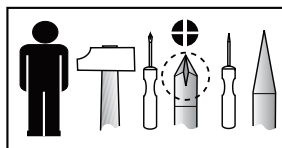
G

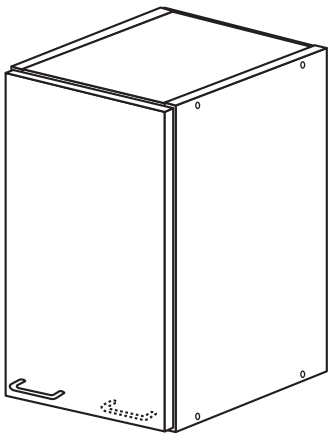


21 2x 	22 4x
36 12x 3,5 x 15 	23 4x Ø 3
39 4x 	27 24x 3,0 x 20
70 1x LEIM GLUE 	26 4x 4,0 x 30 M4
2x 14 	30 2x
1x 40 	29 2x Ø 10
1x 41 	45 4x M4 x 10
1x 7 	106 4x 4,0 x 30
1x 38 	63 4x 8 x 30

Spüle-Unterschrank ohne AP

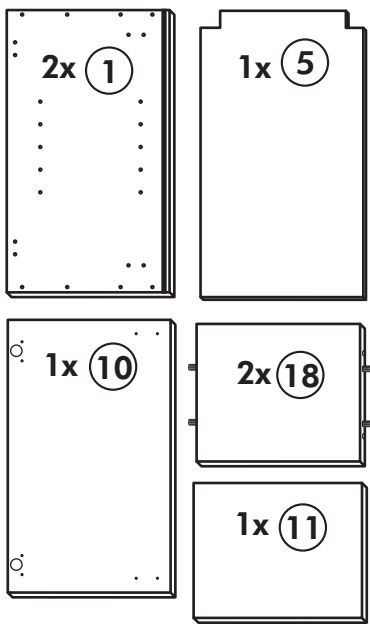
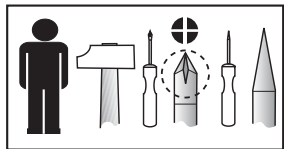
Nr. 400 Rev.00





Hängeschrank

Nr. 101 Rev.00



68 2x 	23 8x
34 4x 	27 8x 3,0 x 20
28 4x Ø 10 	26 2x 4,0 x 30 M4 x 30
60 2x Ø 5 	15 1x
22 8x 	16 1x
46 2x 	69 2x
21 1x 	42 2x

