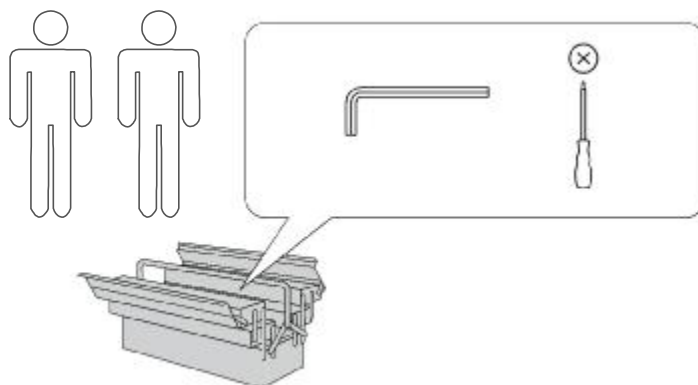


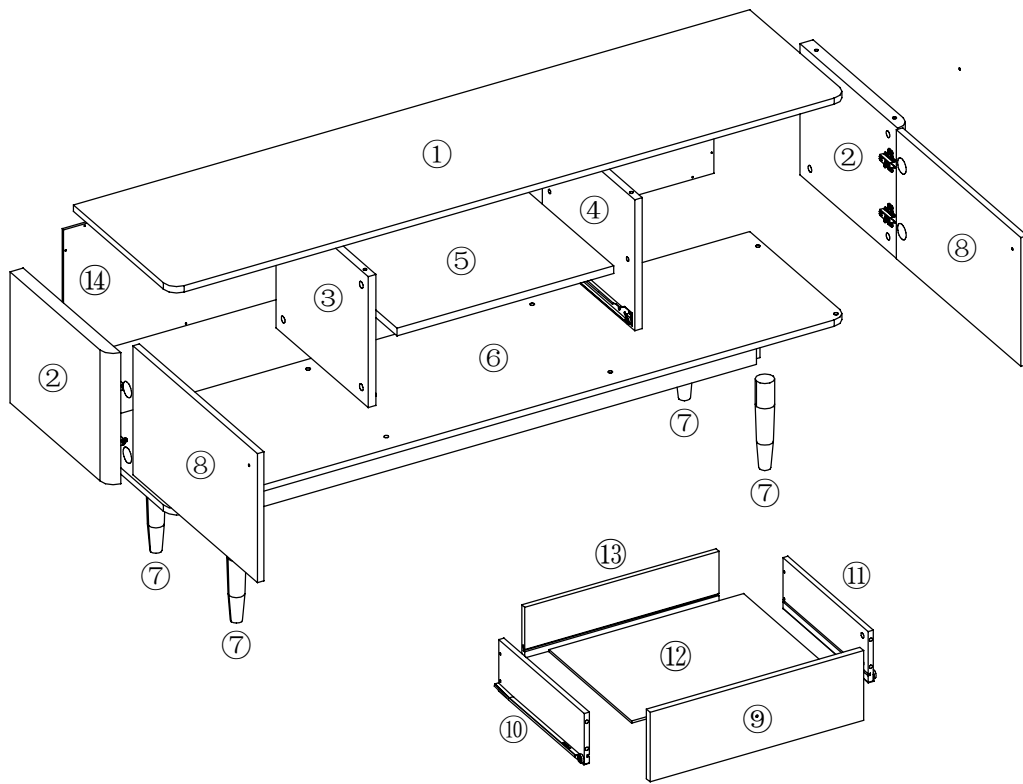
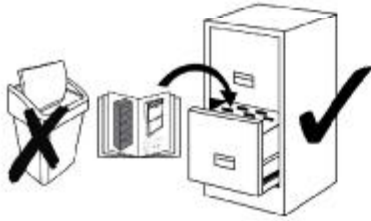
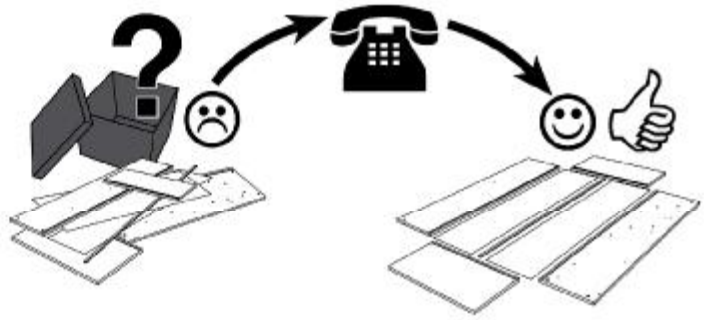
- | | | | |
|----|-----------------------------|----|-------------------------|
| Ⓓ | Montageanleitung | ⒼⒷ | Assembly instructions |
| ⒻⓇ | Notice de montage | ⒾⓉ | Istruzioni di montaggio |
| ⓃⓁ | Handleiding voor de montage | ⓅⓁ | Instrukcja montażu |
| ⒸⓏ | Montážní návod | ⓈⓀ | Návod na montáž |
| ⒽⓊ | Szerelési utmutató | Ⓡⓞ | Instrucțiuni de montaj |
| ⓉⓇ | Montaj talimatı | ⓇⓊ | Инструкция по монтажу |


















Ausgabe:20190701

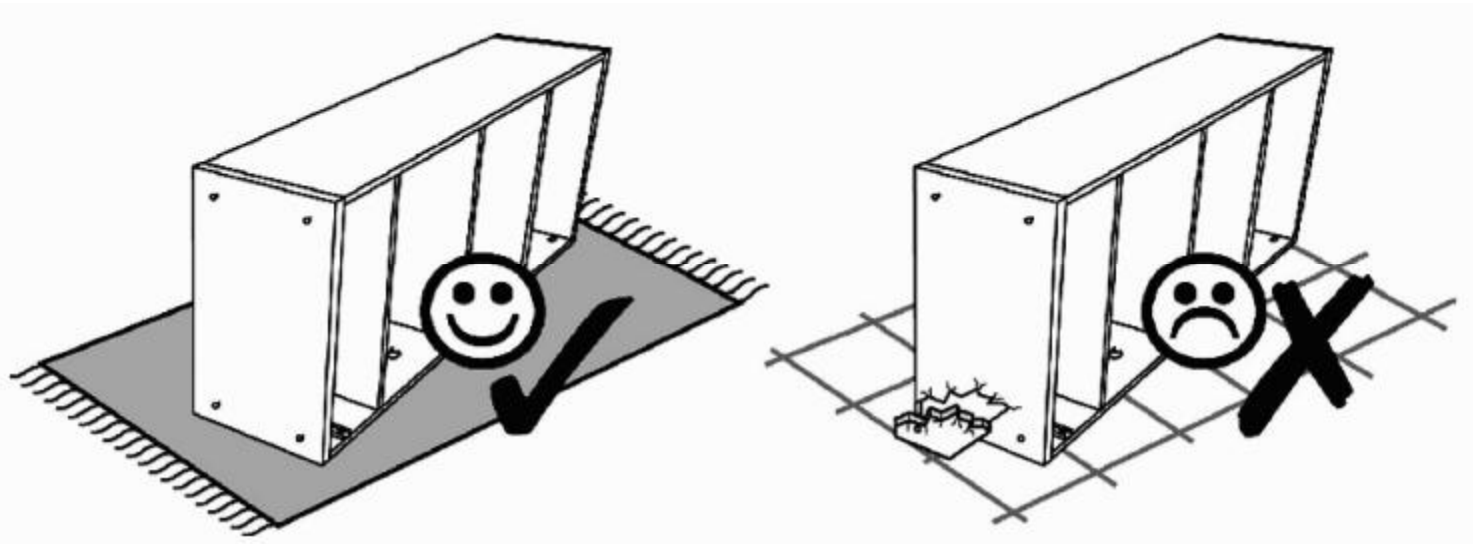


Service • Assistenza • Dienstverlening • Serwis
 Servis • Szerviz • Сервисная служба

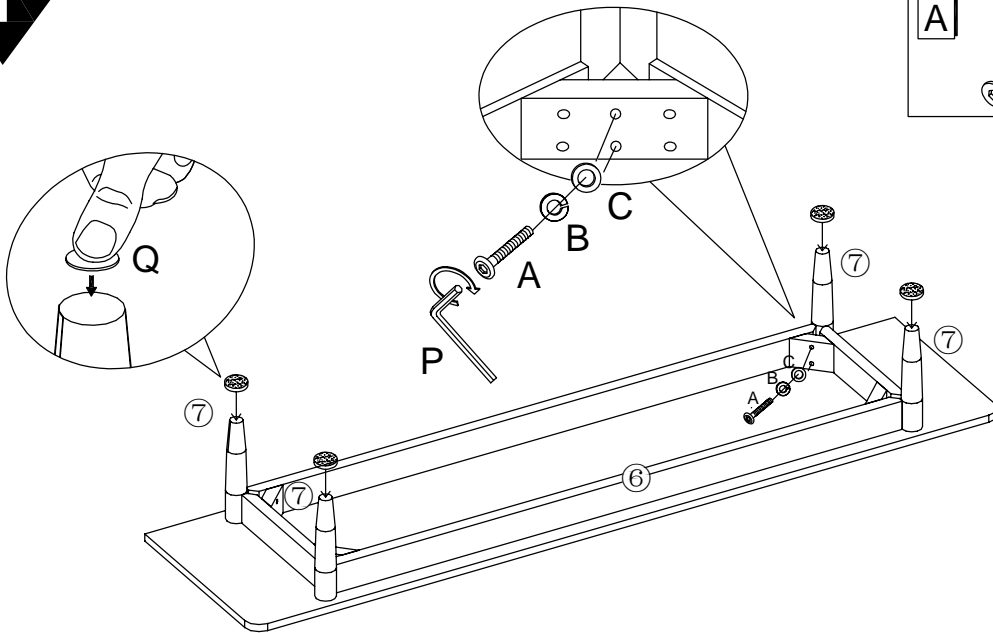
Name • Nom • Nome • Naam Nazwa • Jméno • Názov • Név Denumire • Isim • Название	LYON
Nr. • No. • N° • Номер • Č. Sz	2139 3809
Typ • Type • Tip • Típus • Tipo Тип	



A M6X75MM  X8	B  X8	C D16  X8	D D15  X20	E  X20	R M8X30MM  X4	S  X20
F D12  X4	G  X4	H M4X25MM  X4	J  X3	K M4X20MM  X3	L  X4	M M4X15MM  X8
N M3X12MM  X18	P  X1	Q  X4				

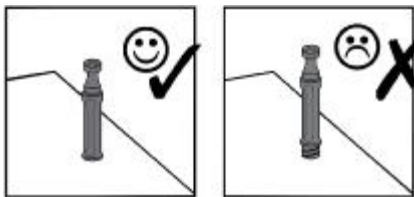


1

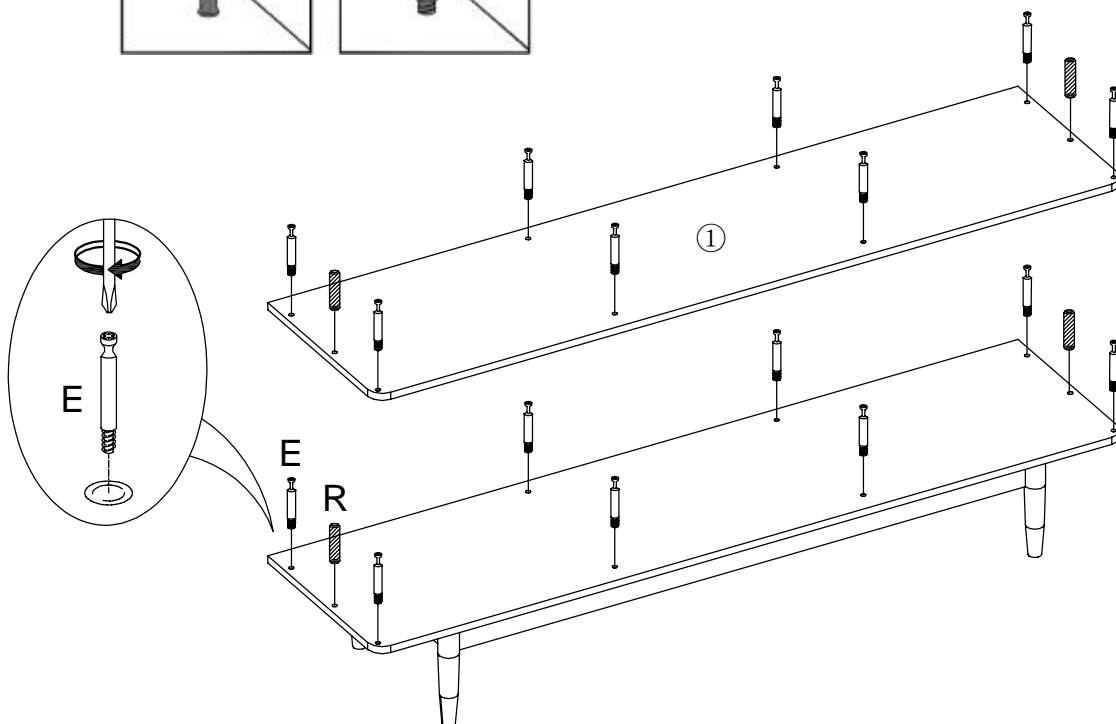


A	M6X75MM X8	B	⊙ X8
C	D16 X8	P	⌒ X1
Q	⊙ X4		

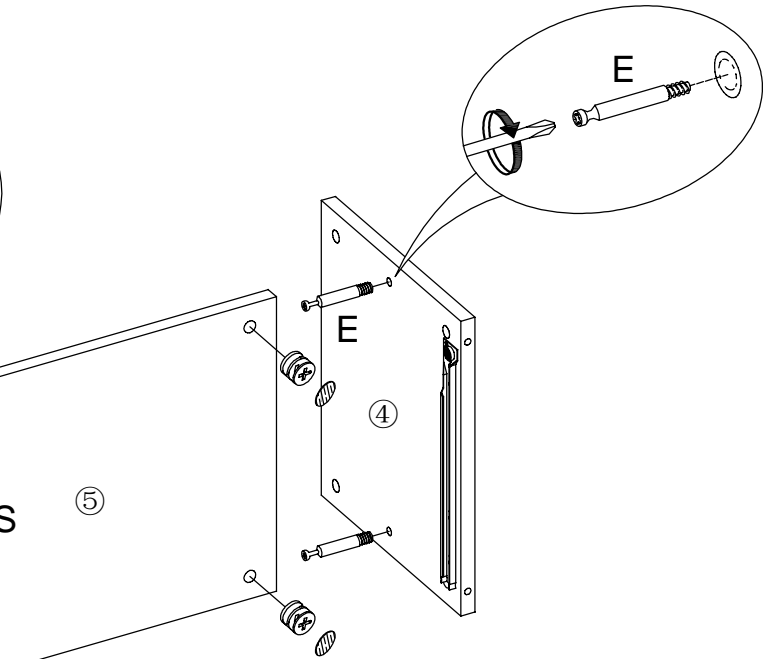
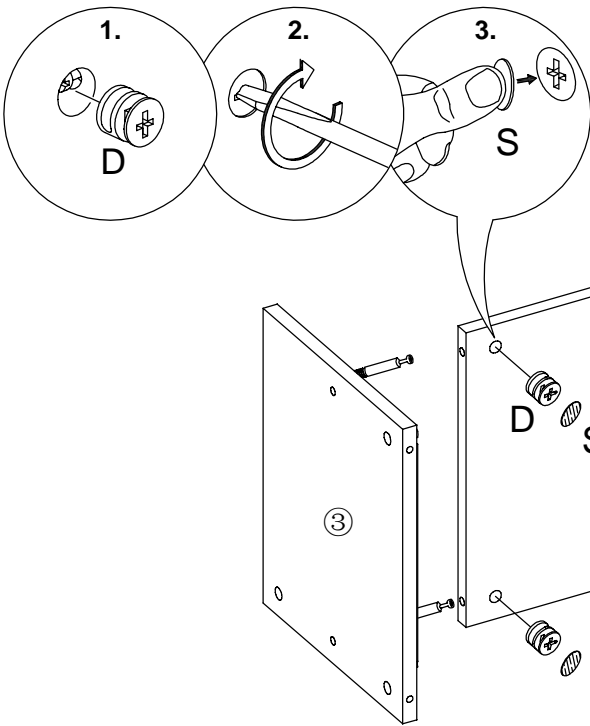
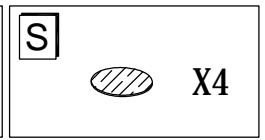
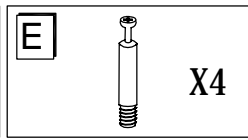
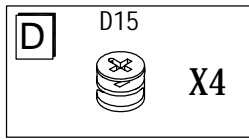
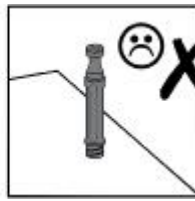
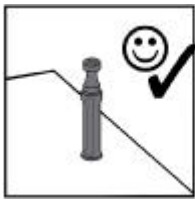
2



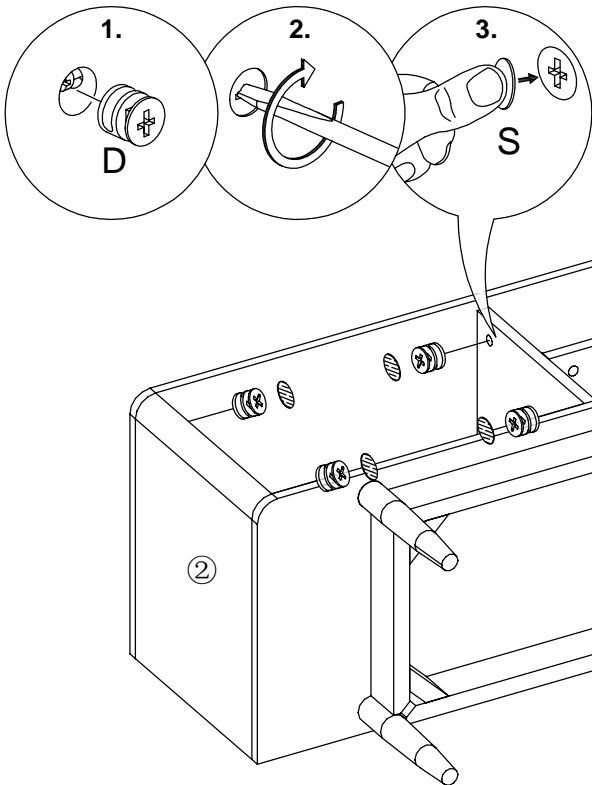
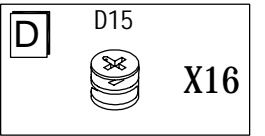
E	⌒ X16
R	M8X30MM X4



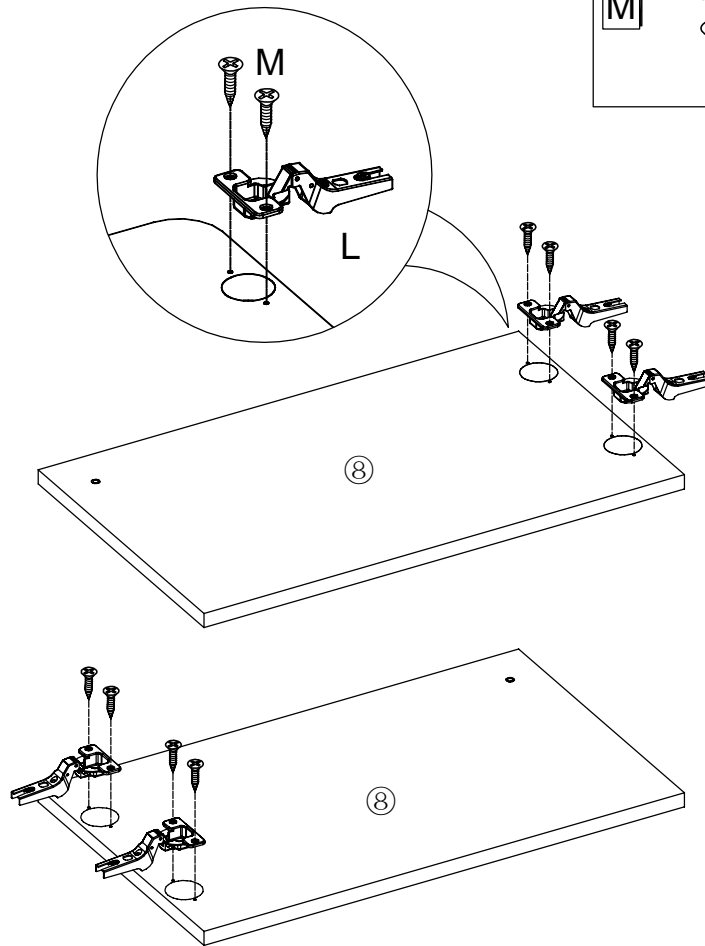
3





4



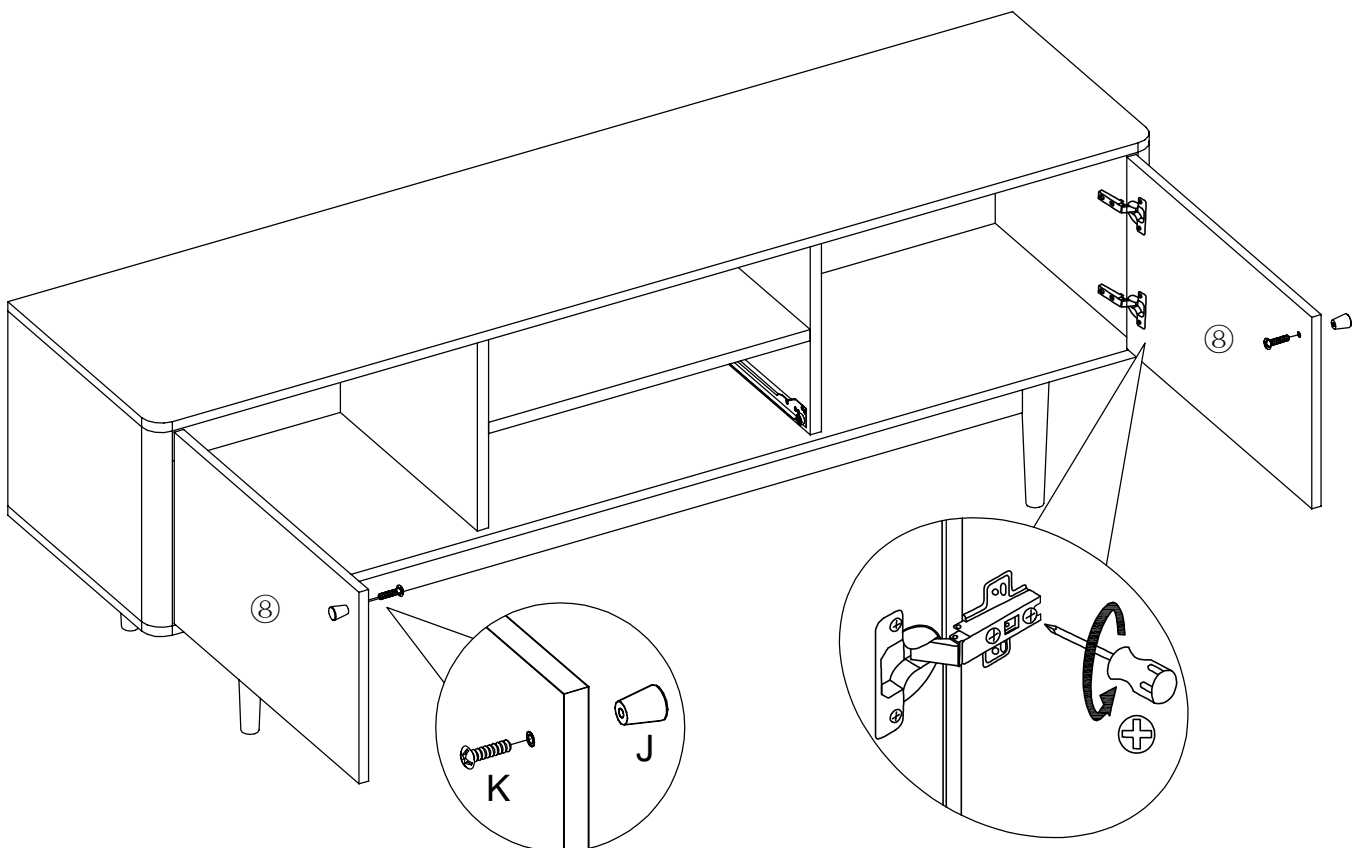
5





M	M4X15MM
	X8

L		X4
---	---	----

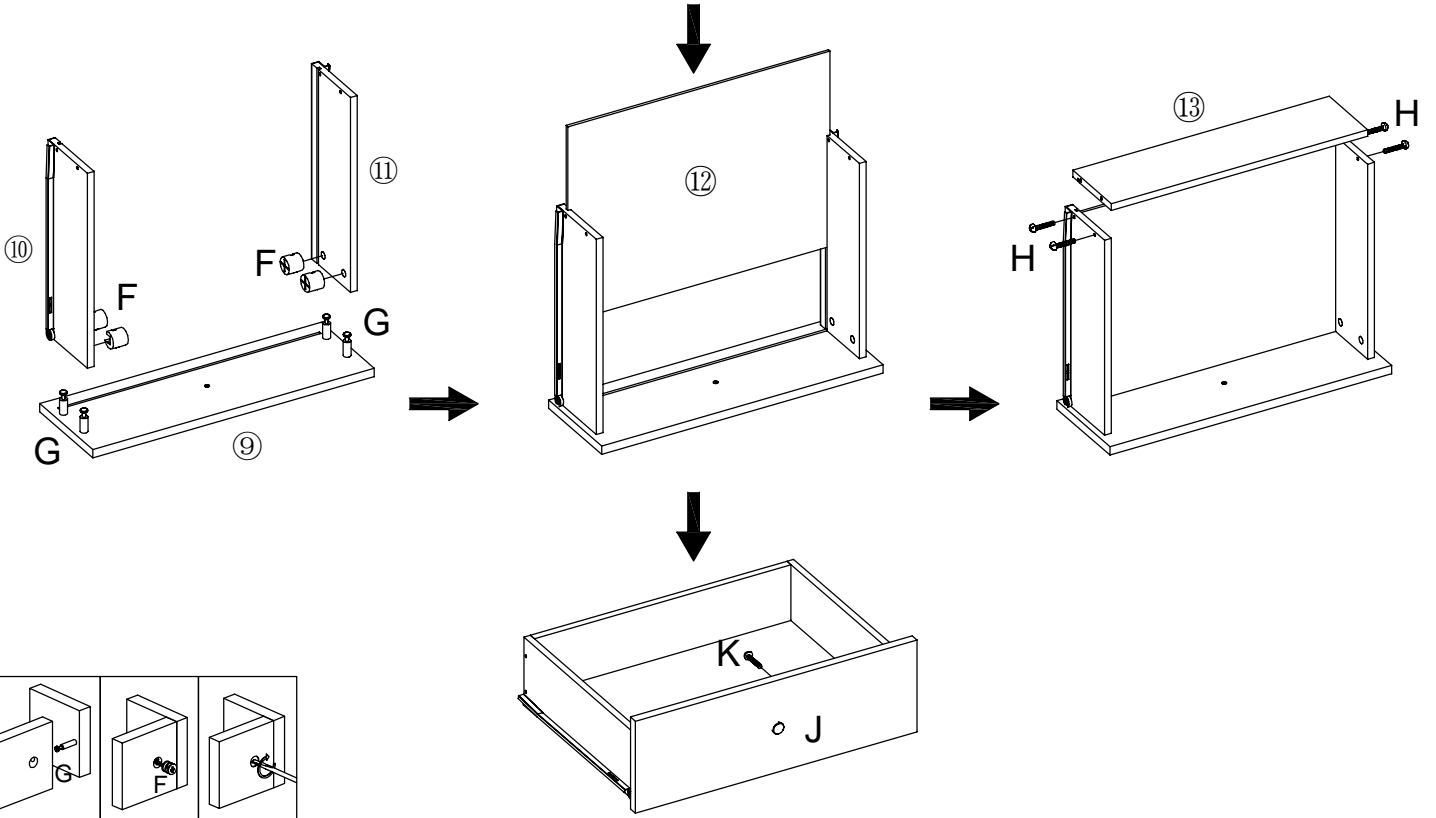
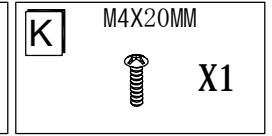
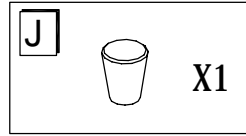
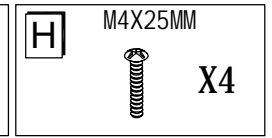
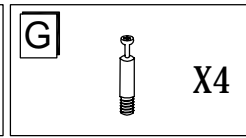
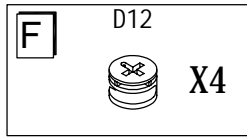
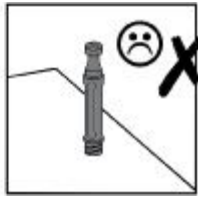
6



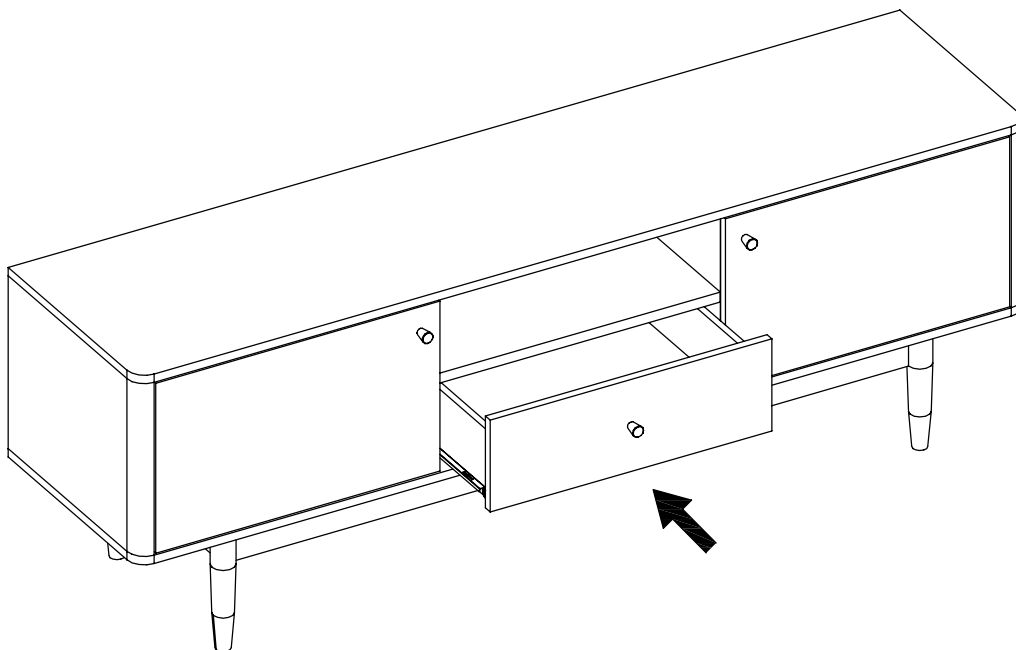
J		X2
---	---	----

K	M4X20MM
	X2

7

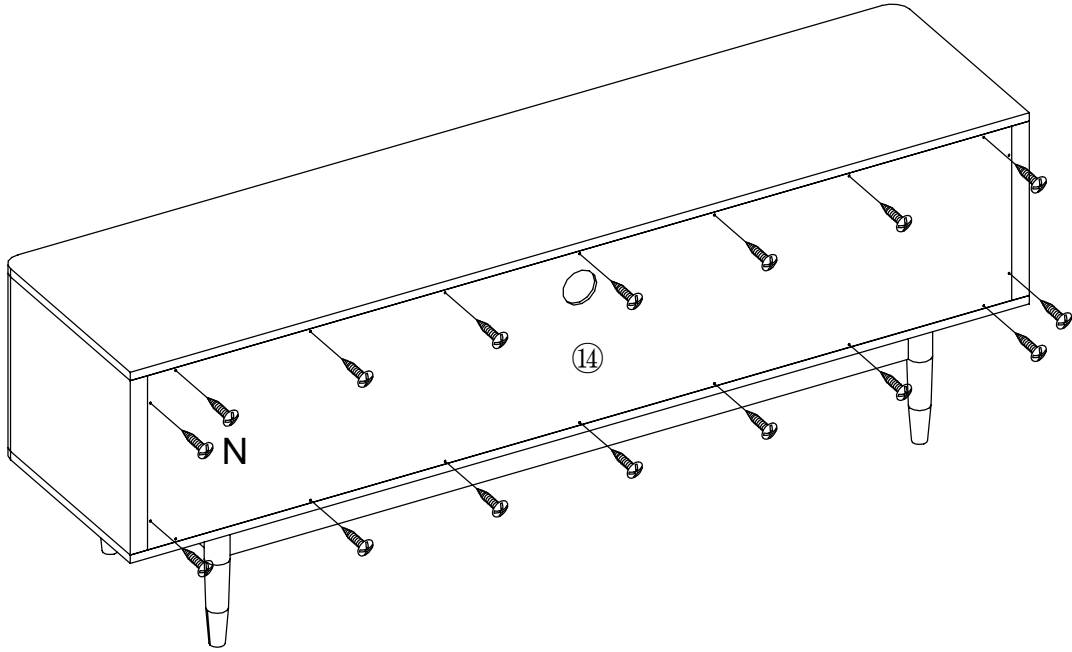


8

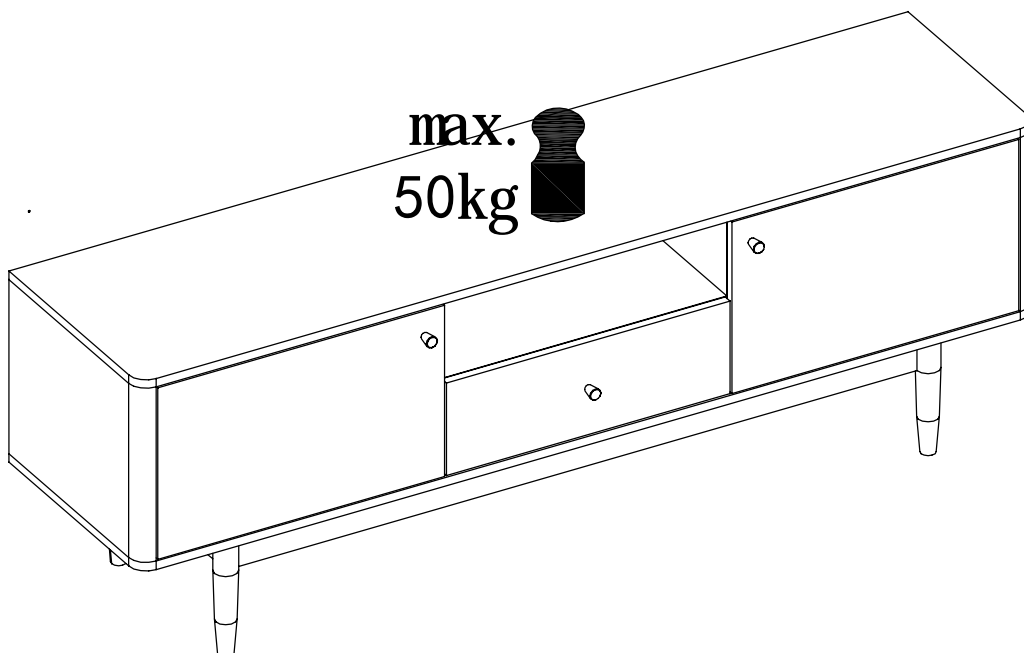


9

N M3X12MM
X18



10



Türen einstellen (Scharniere justieren)

Adjusting the doors (adjusting the hinges)

Régler les portes (ajuster les charnières)

Sistemare le porte (regolare le cerniere)

Deuren instellen (scharnieren afstellen)

Nastawi drzwi (wyregulowa zawiasy)

Vyrovnejte dví ka (se i te záv sy)

Nastavenie dverí (nastavenie závesov)

állítsa be az ajtókat (állítsa be a zsanérokat)

Reglare u i (ajustare balamale)

Kaplarn ayarlanmas (mente elerin seviye ayar)

Регулировка дверей (регулировка шарнира)

