

# 0772-KO\_021 GL

## Kommode

REPC-Nr.:

Service • Assistenza • Dienstverlening • Serwis  
Servis • Szerviz • Сервисная служба

			<b>Colli 1/3:</b> (10) (11) (12) (13) (14) (15) (16) (17) (18) (19) (20) <b>Colli 2/3:</b> (1) (2) (3) (4) (5) (6) (7) (8) (9) Beutel 1/5, 2/5, 3/5, 4/5, 5/5 <b>Colli 3/3:</b> (21)		

# CHICAGO

## Beutel 1/5

1-30 48x 3x16		1-80 8x 3,5x13		1-70 4x 3x30		1-90 4x 3,5x20		1-122 4x 4x13		1-200 16x 6,3x13	
2-08 8x h=10mm		2-10 18x h=12mm		2-20 26x							

## Beutel 2/5

1-123 8x 4x15		2-173 4x	
---------------------	--	-------------	--

## Beutel 3/5

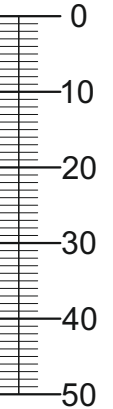
3-07 1x		3-11 3x		3-42 3x		8er
------------	--	------------	--	------------	--	-----

## Beutel 4/5

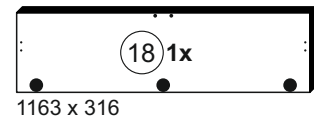
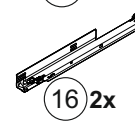
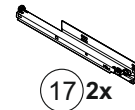
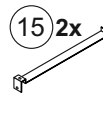
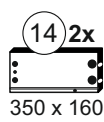
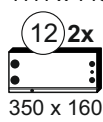
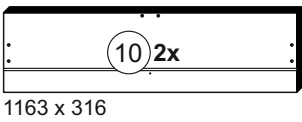
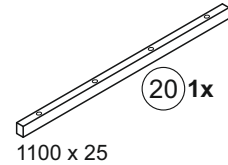
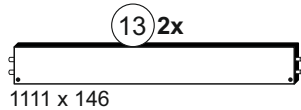
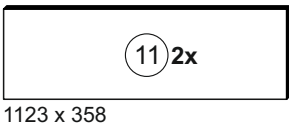
2-103 12x 8x30		5-130 2x		5-185 4x		5-260 1x		set one by Musterring
5-265 1x Pflegeanweisung		5-280 1x		6-425 3x				

## Beutel 5/5

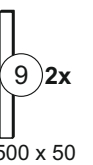
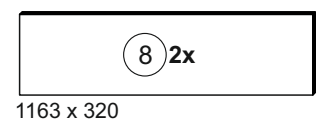
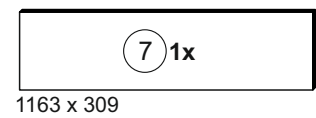
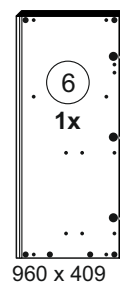
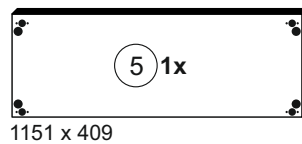
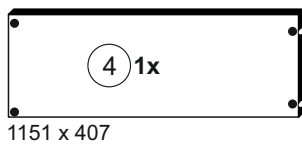
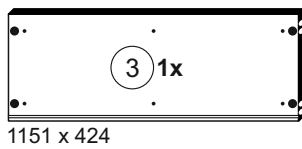
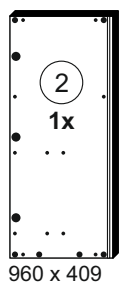
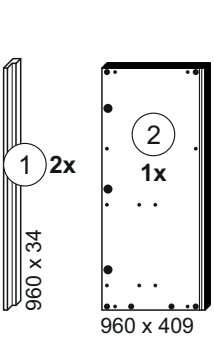
1-36 4x		4x40
------------	--	------



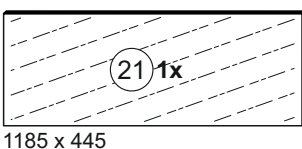
## Colli 1/3

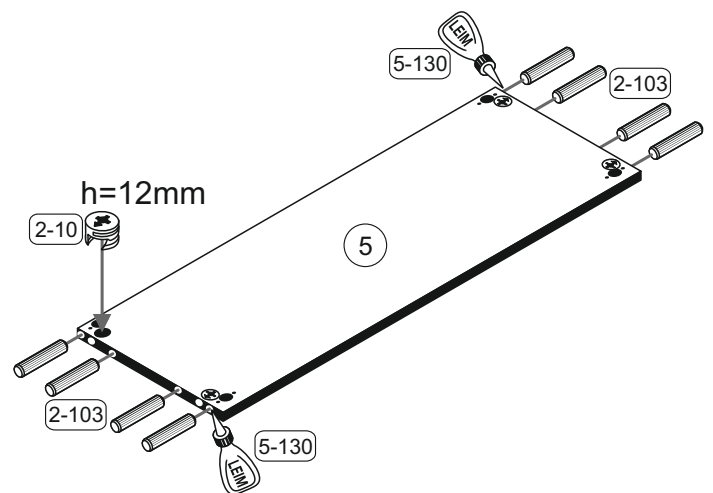
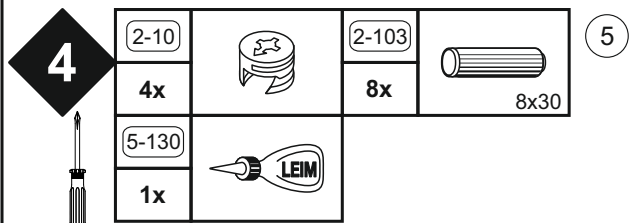
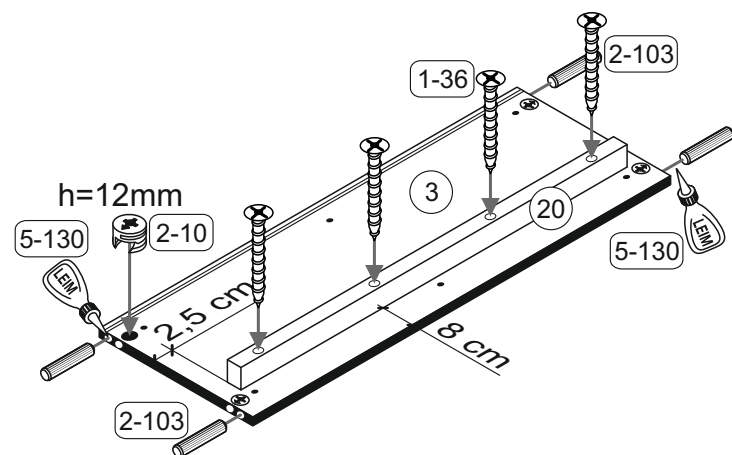
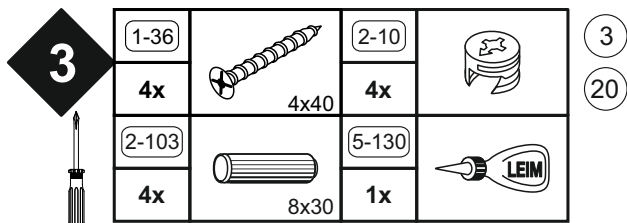
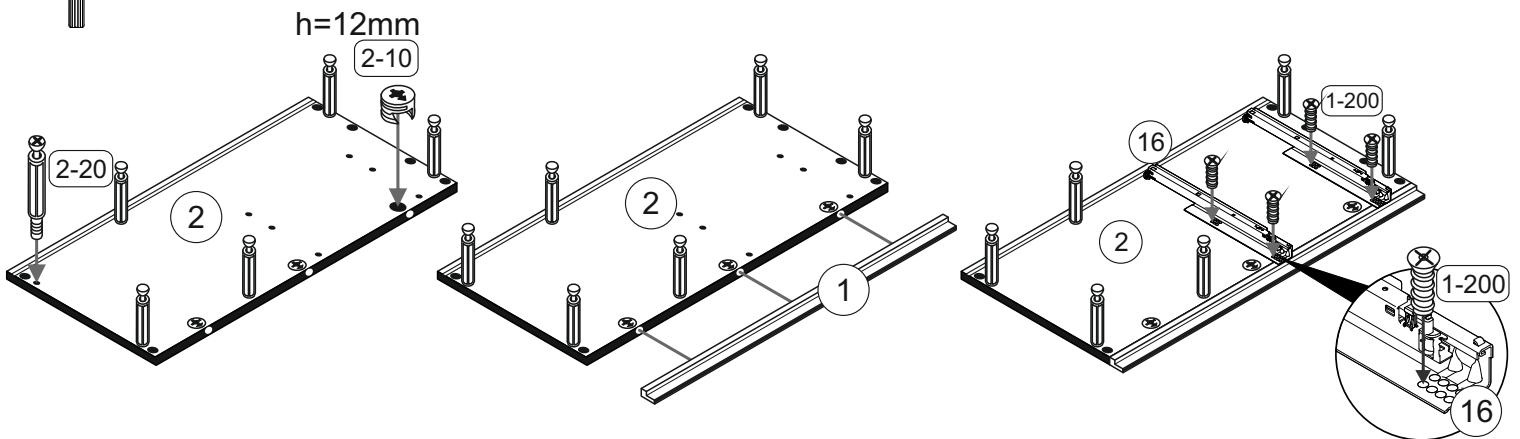
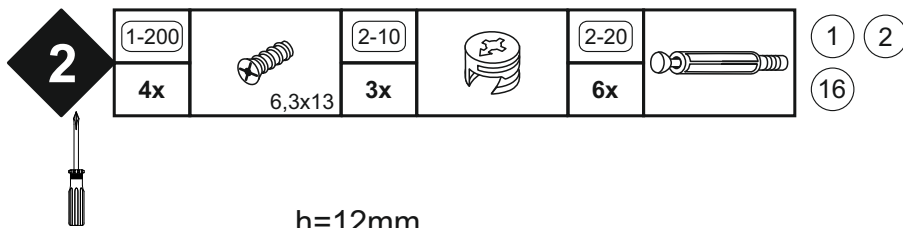
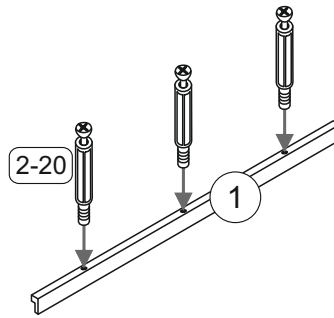
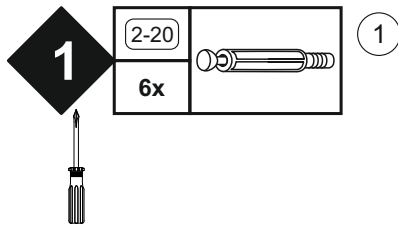


## Colli 2/3

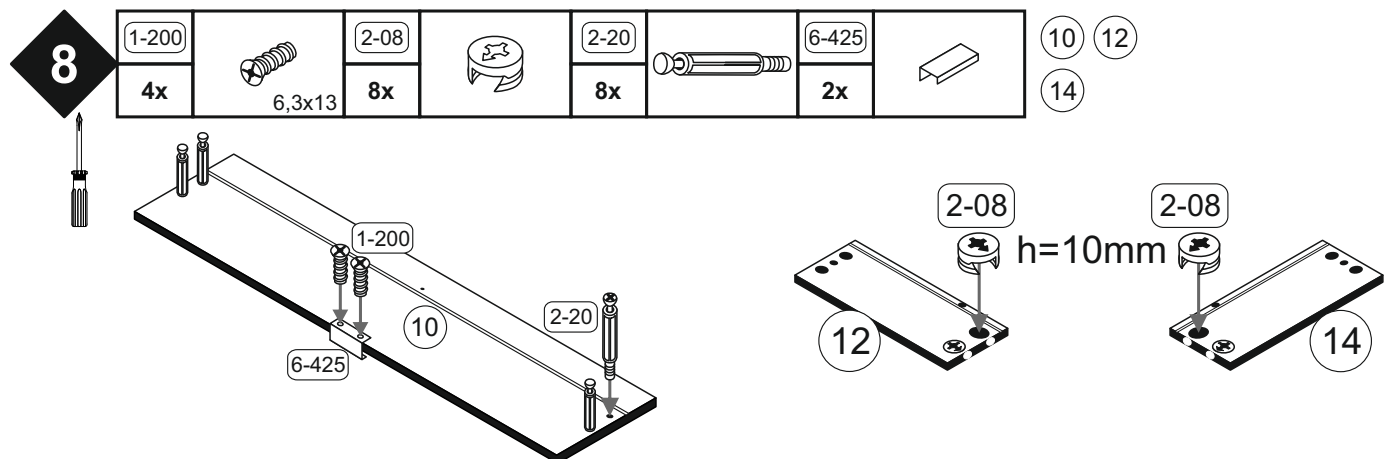
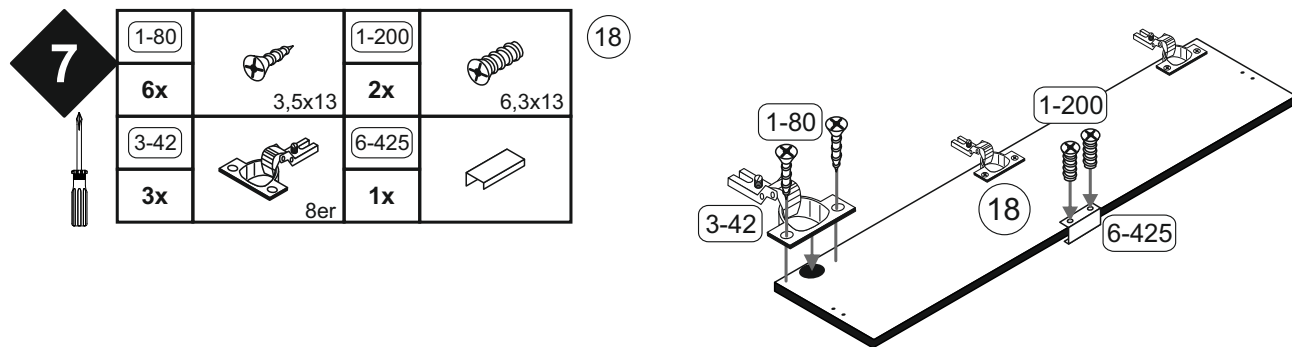
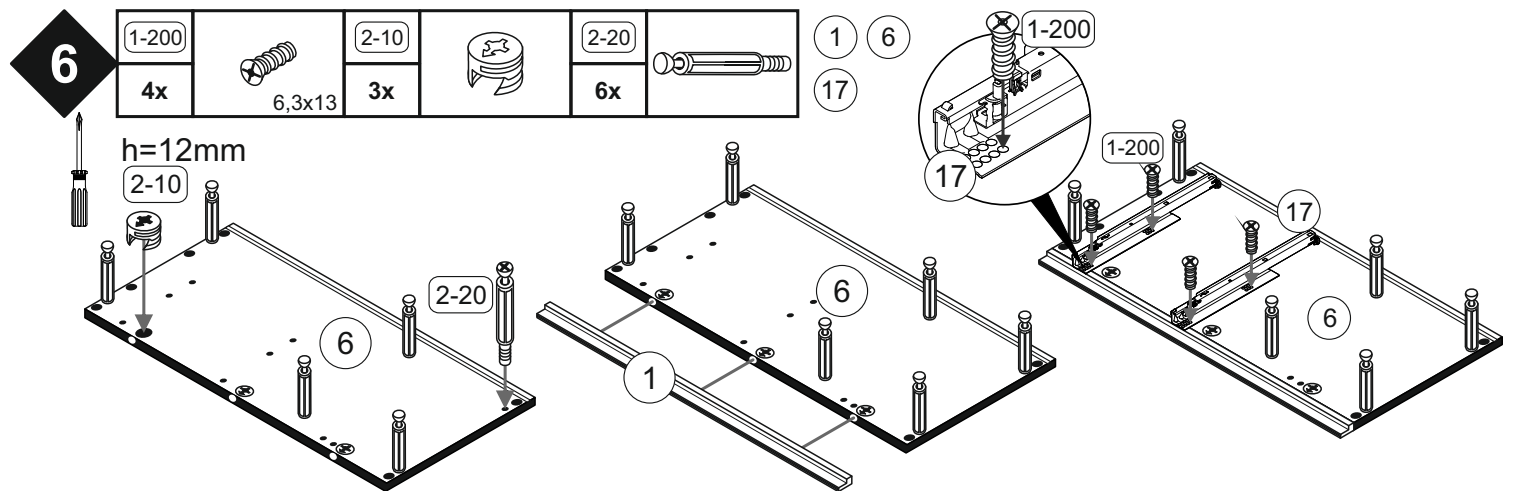
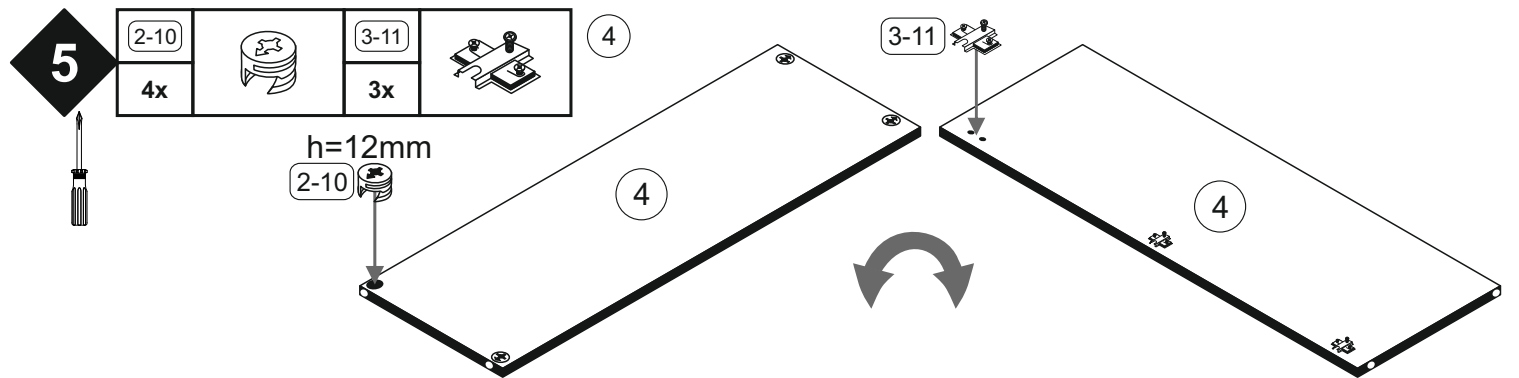


## Colli 3/3

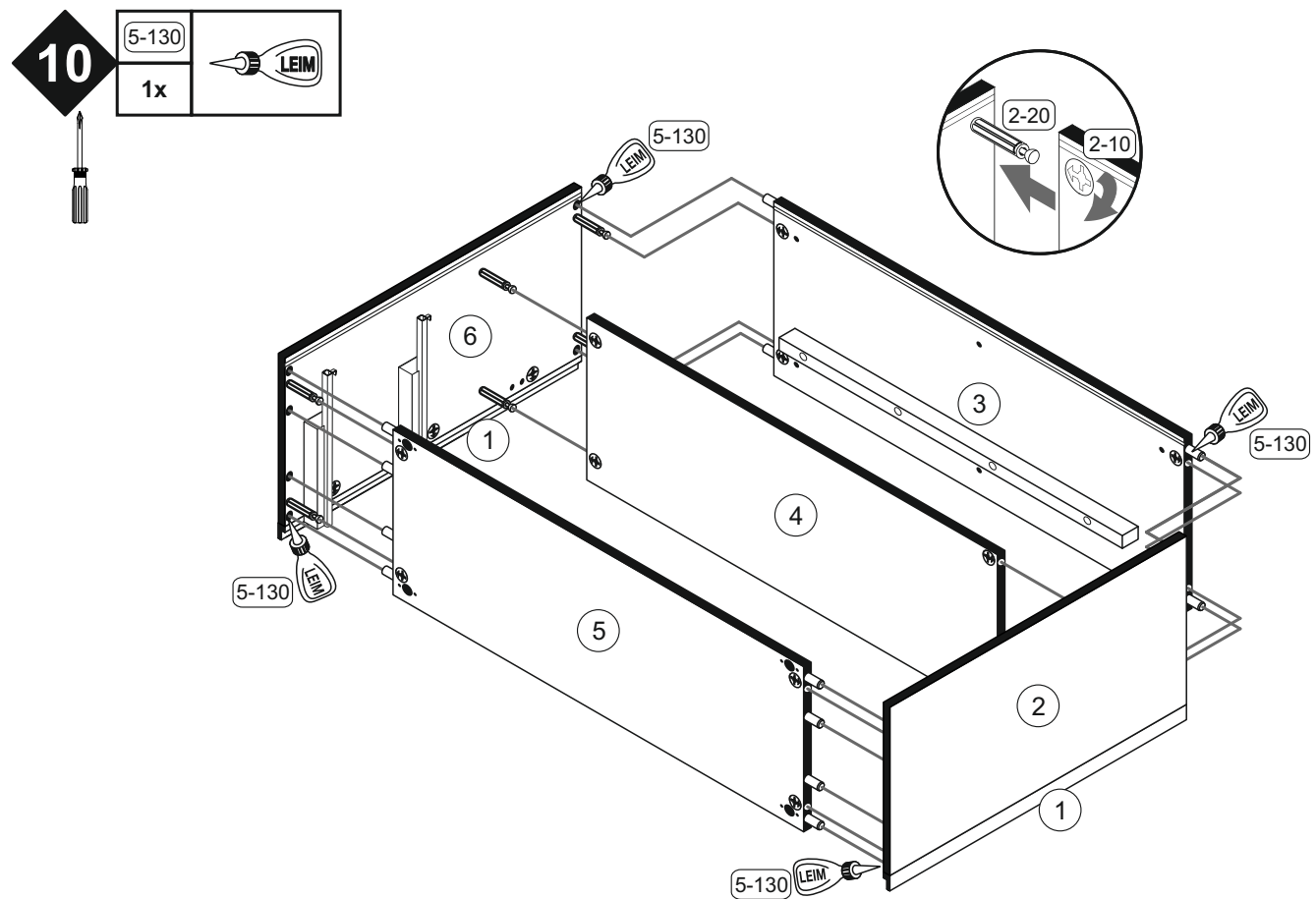
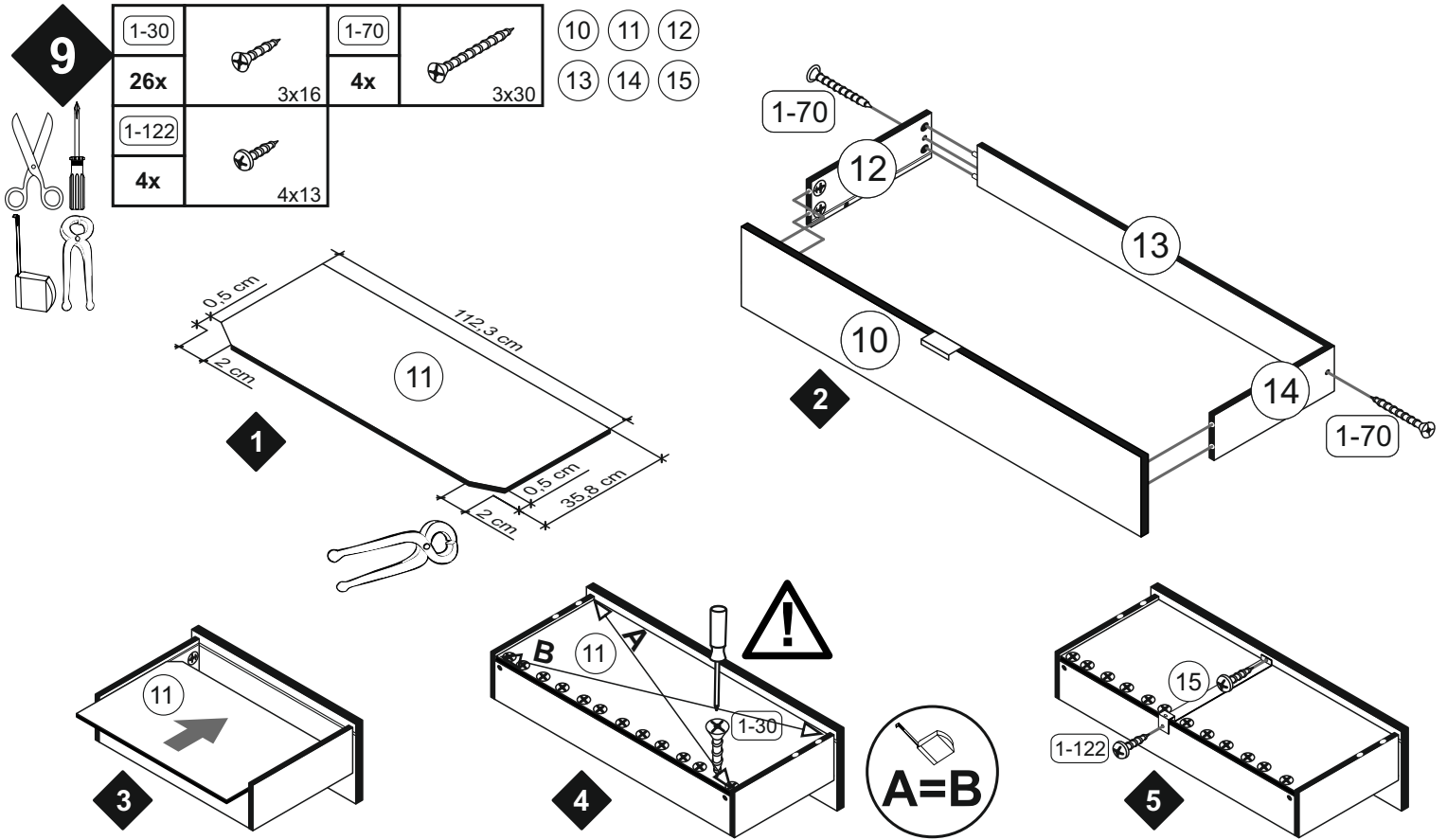




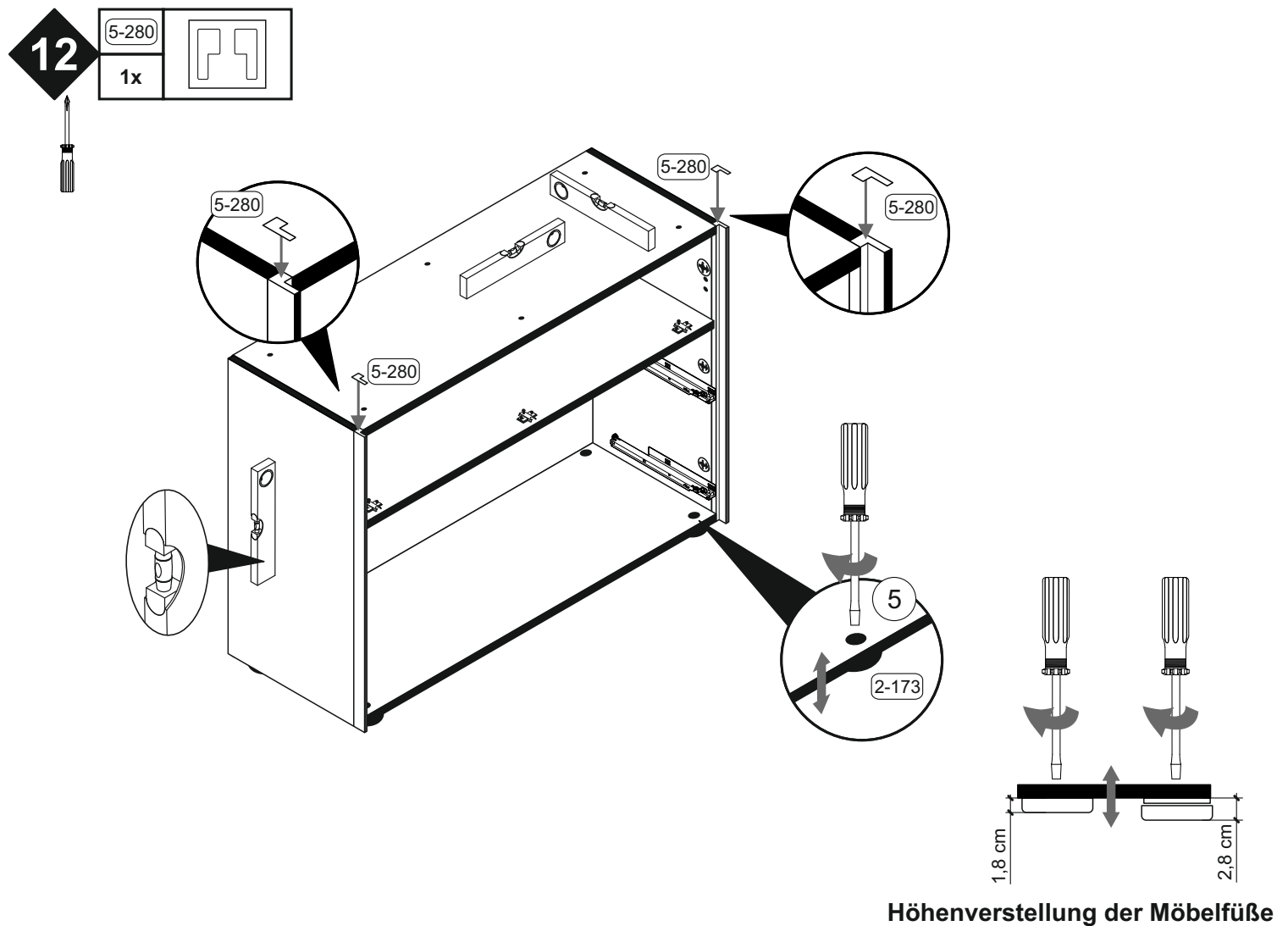
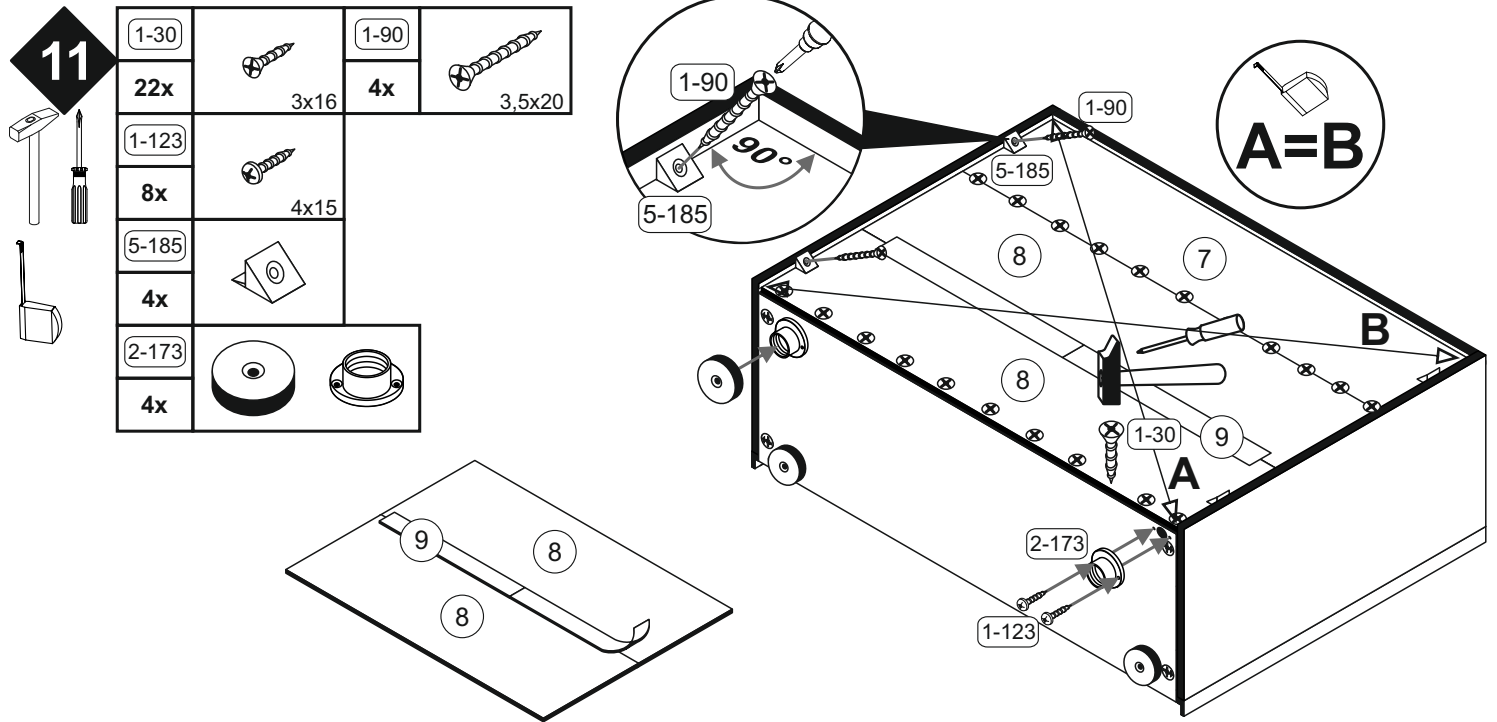
# CHICAGO



# CHICAGO

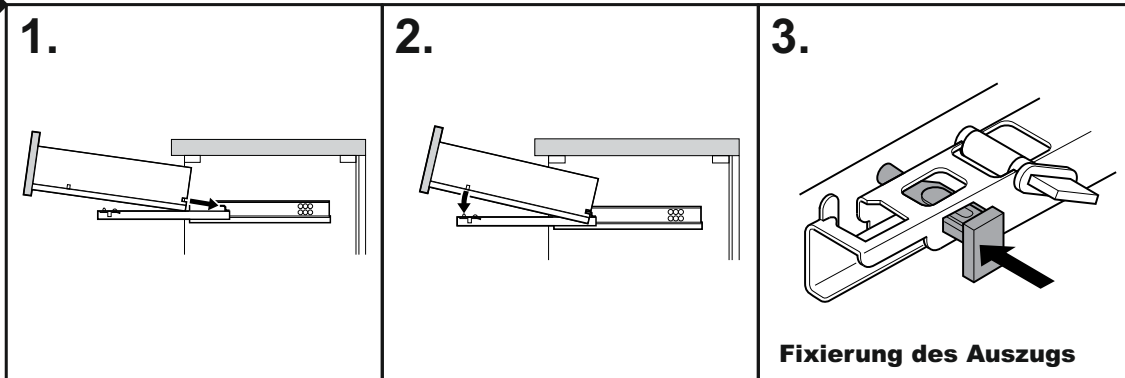


# CHICAGO

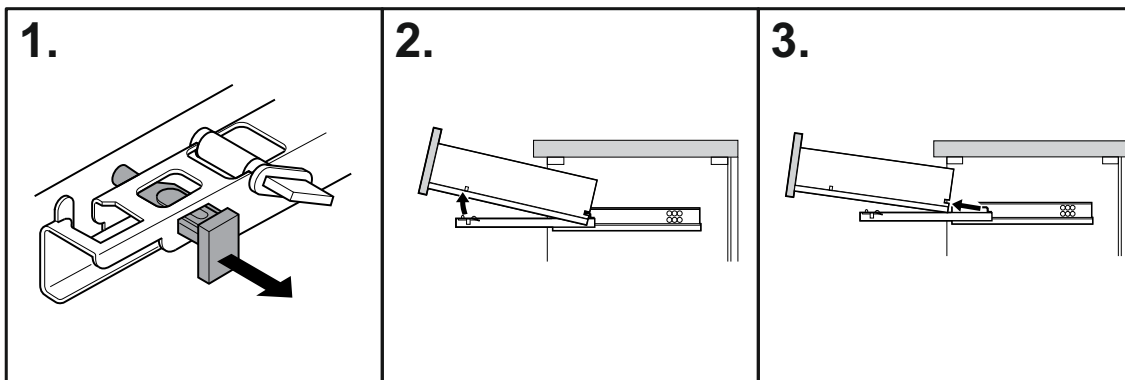


13

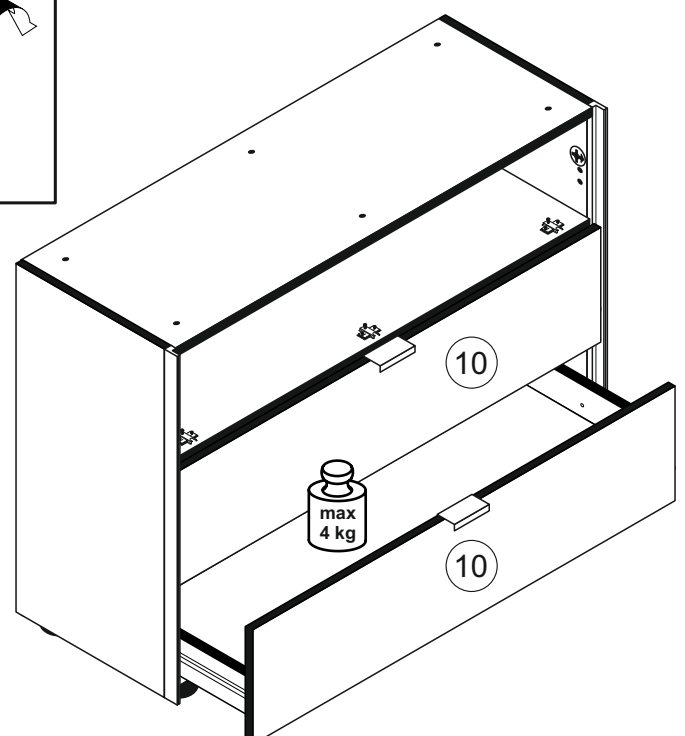
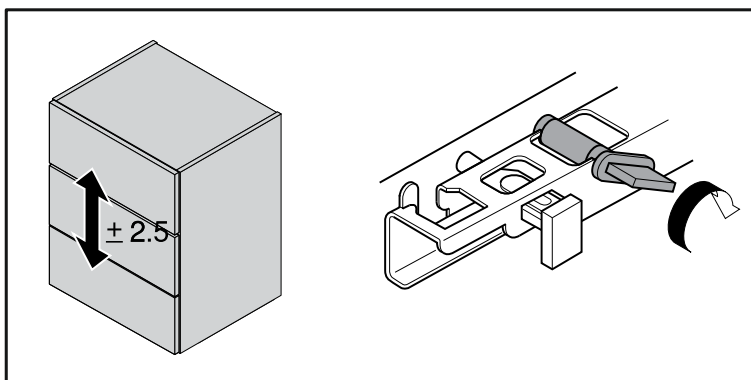
## Einbau des Schubkastens



## Ausbau des Schubkastens



## Höhenverstellung des Schubkastens

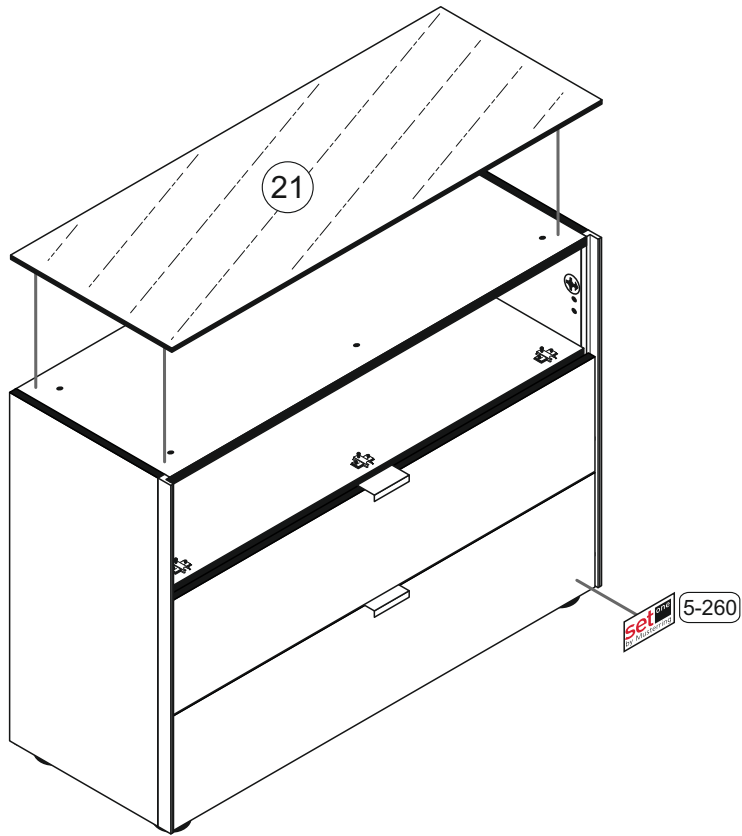


# CHICAGO

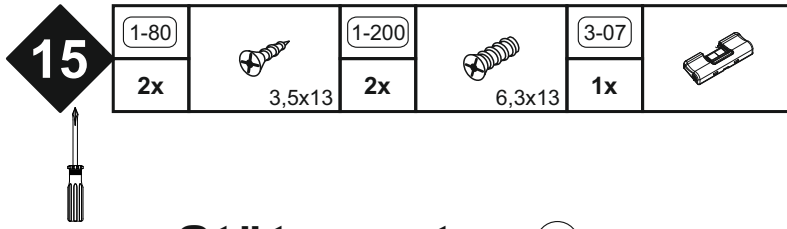
14

5-260  
1x

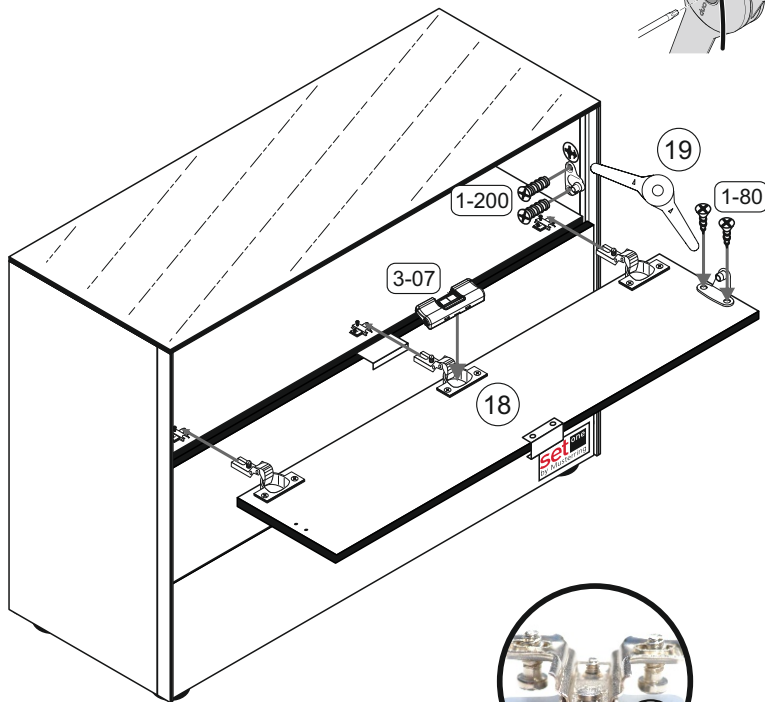
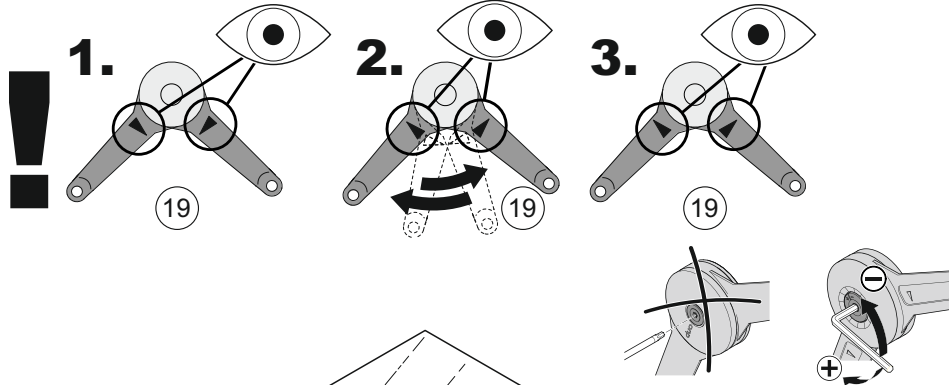
set one  
by Musterring



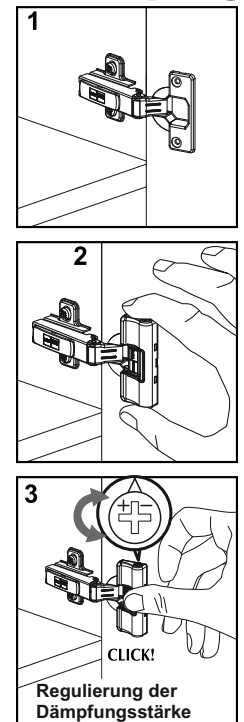




## Stütze unten <sup>19</sup> überdrehen



## Montage der Türdämpfung



**Türen einstellen (Scharniere justieren)**  
 Adjusting the doors (adjusting the hinges)  
 Régler les portes (ajuster les charnières)  
 Sistemare le porte (regolare le cerniere)  
 Deuren instellen (scharnieren afstellen)  
 Nastawić drzwi (wyregulować zawiasy)  
 Vyrovnajte dviřka (seřid'te zavěsy)  
 Nastavenie dverı (nastavenie zavesov)  
 Allıtsa be az ajtokat (allıtsa be a zsanerokat)  
 Reglare usı (ajustare balamale)  
 Kapıların ayarlanması (mentēşelerin seviye ayarı)  
 Регулировка дверей (регулировка шарнира)

