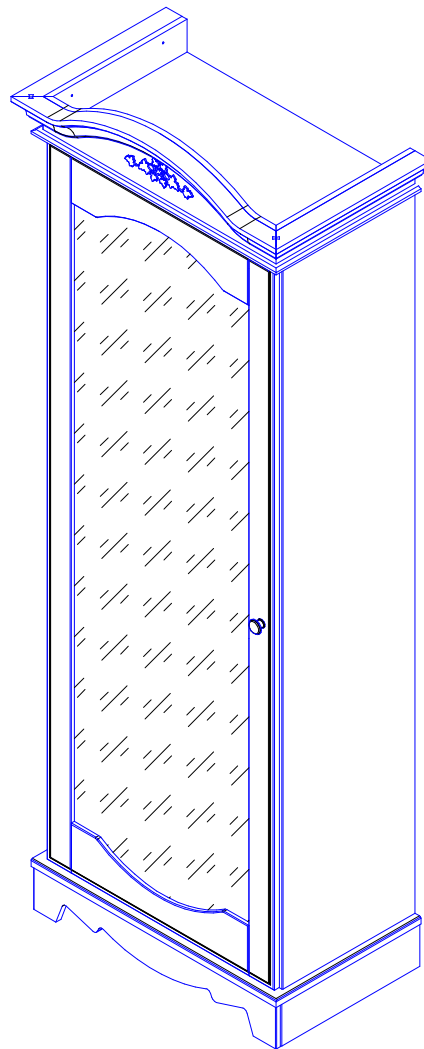
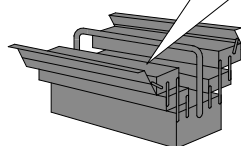
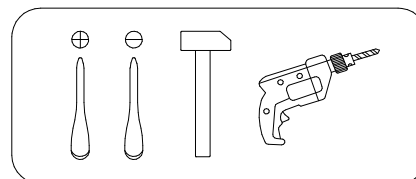
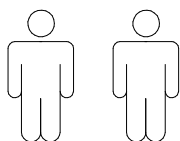


Art. Nr. 53804634; 86704862



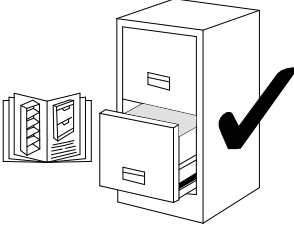
LKZ 40605

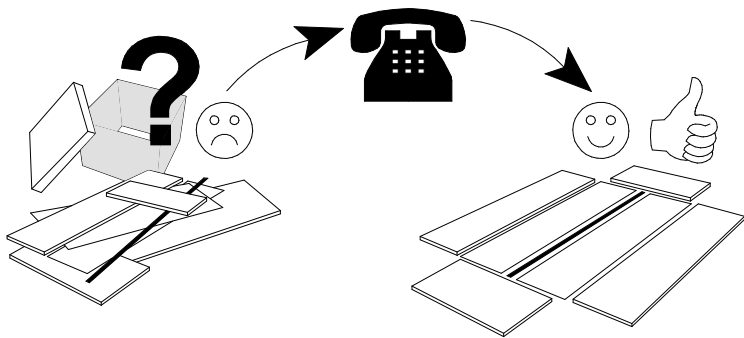


- |           |                                    |           |                                |
|-----------|------------------------------------|-----------|--------------------------------|
| <b>D</b>  | <b>Montageanleitung</b>            | <b>GB</b> | <b>Assembly instructions</b>   |
| <b>FR</b> | <b>Notice de montage</b>           | <b>IT</b> | <b>Istruzioni di montaggio</b> |
| <b>NL</b> | <b>Handleiding voor de montage</b> | <b>PL</b> | <b>Instrukcja montażu</b>      |
| <b>CZ</b> | <b>Montážní návod</b>              | <b>SK</b> | <b>Návod na montáž</b>         |
| <b>HU</b> | <b>Szerelési útmutató</b>          | <b>RO</b> | <b>Instrukțiuni de montaj</b>  |
| <b>TR</b> | <b>Montaj talimatı</b>             | <b>RU</b> | <b>Инструкция по монтажу</b>   |

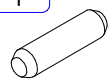

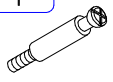


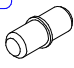
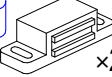
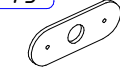




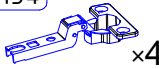
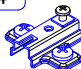
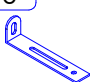

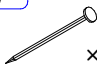
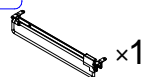
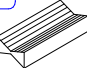
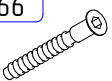
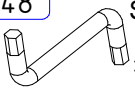
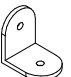

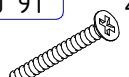


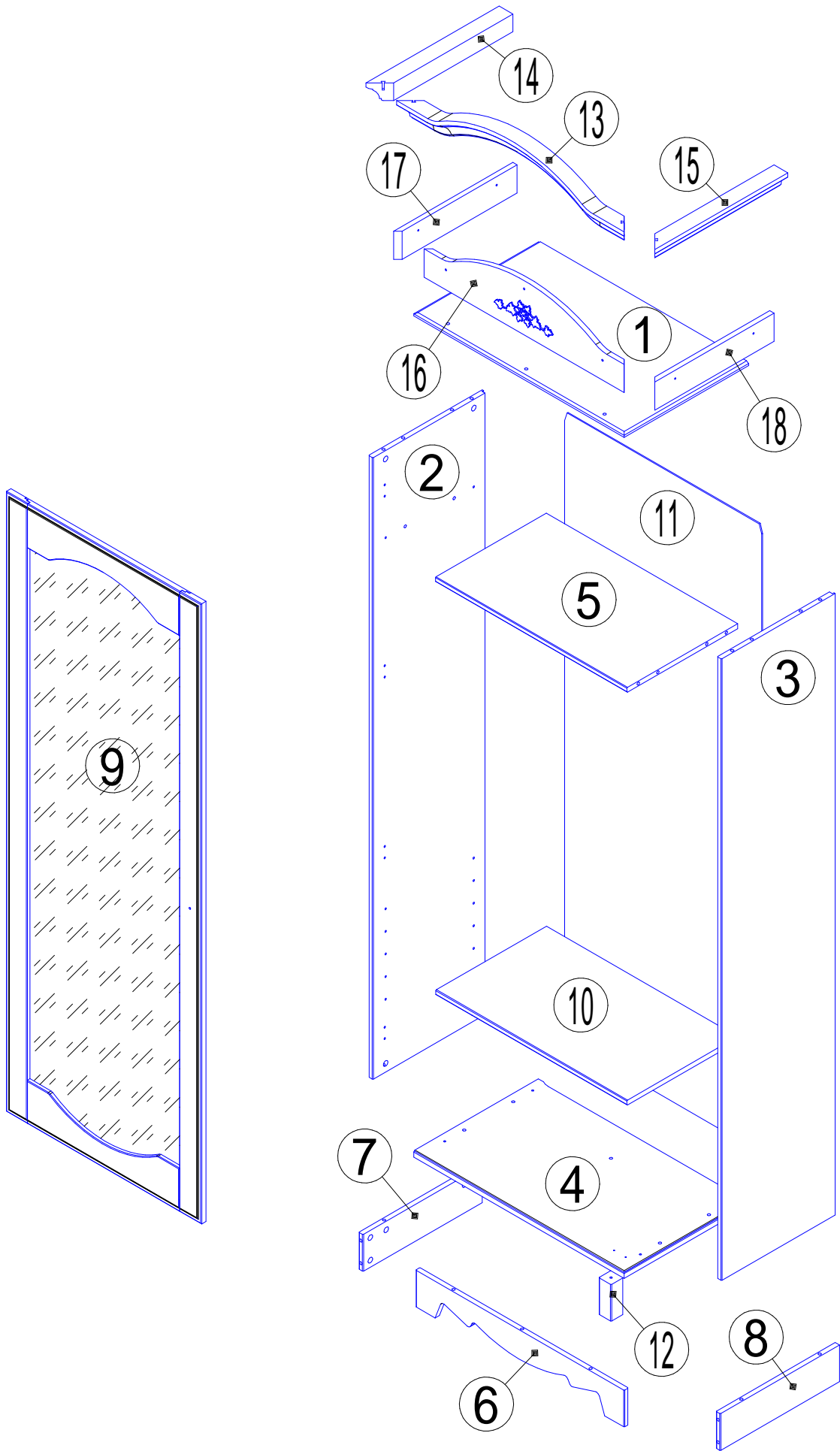
# Service · Dienstverlening · Serwis · Servis · Сервисная служба

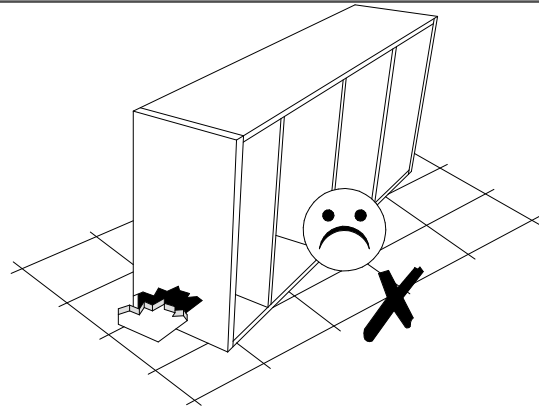
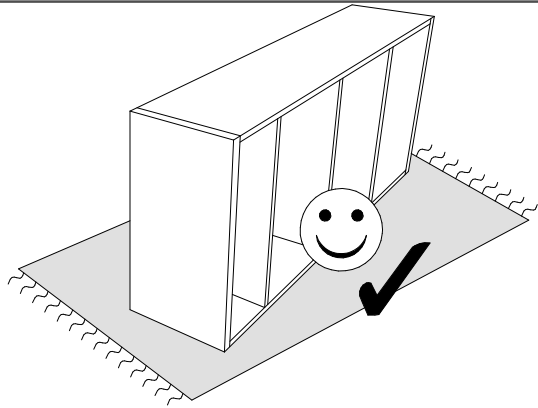
|   |
|---|
| Name · Naam · Nazwa · Isim · Название   |
| Nr. · No. · Номер   |
| Typ · Type · Tip · Тип  |
|    |
|   |



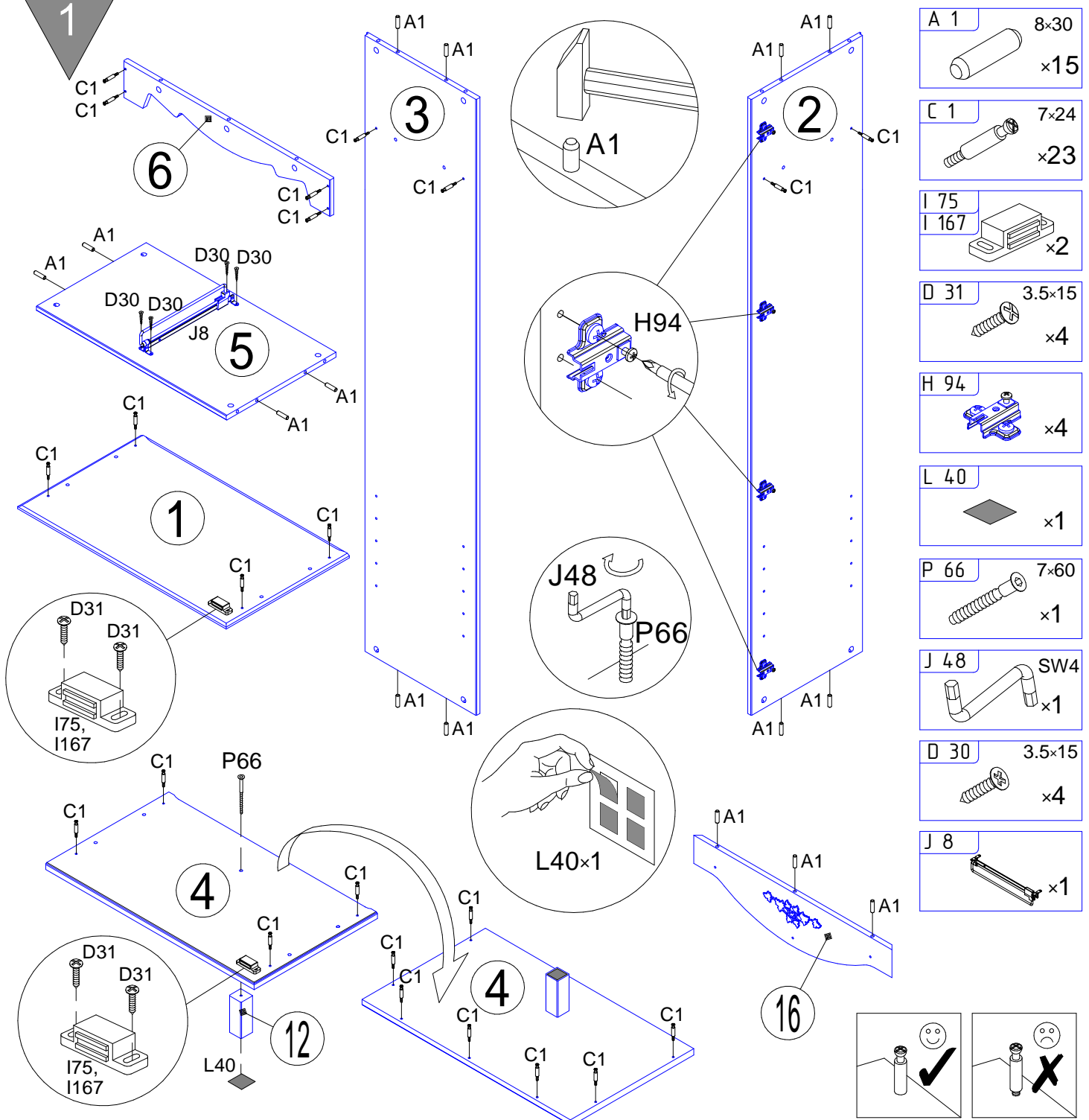
| N | Size/MaB (mm) | Qty | ✓ | N  | Size/MaB (mm) | Qty | ✓ |
|---|---------------|-----|---|----|---------------|-----|---|
| 1 | 688×407       | 1   |   | 10 | 625×362       | 1   |   |
| 2 | 1760×372      | 1   |   | 11 | 1778×322      | 2   |   |
| 3 | 1760×372      | 1   |   | 12 | 104×40        | 1   |   |
| 4 | 688×407       | 1   |   | 13 | 744×124       | 1   |   |
| 5 | 626×362       | 1   |   | 14 | 435×50        | 1   |   |
| 6 | 682×104       | 1   |   | 15 | 435×50        | 1   |   |
| 7 | 390×104       | 1   |   | 16 | 654×154       | 1   |   |
| 8 | 390×104       | 1   |   | 17 | 390×80        | 1   |   |
| 9 | 1756×638      | 1   |   | 18 | 390×80        | 1   |   |

|   |  |  |  |  |
|---|--|--|--|--|
| <b>A 1</b><br><br>8×30<br>×15  | <b>B 1</b><br><br>15×9.5<br>×23       | <b>C 1</b><br><br>7×24<br>×23 | <b>P 79</b><br><br>M4×22<br>×1   | <b>V 130</b><br><br>×1          |
| <b>M 4</b><br><br>×4           | <b>I 75</b><br><b>I 167</b><br><br>×2 | <b>D 73</b><br><br>×2         | <b>D 30</b><br><br>3.5×15<br>×27 | <b>D 31</b><br><br>3.5×15<br>×4 |
| <b>D 8</b><br><br>3.0×12<br>×2 | <b>D 43</b><br><br>3.5×30<br>×7       | <b>H 134</b><br><br>×4        | <b>H 94</b><br><br>×4            | <b>N 18</b><br><br>×1           |
| <b>L 40</b><br><br>×5          | <b>D 17</b><br><br>×100               | <b>J 8</b><br><br>×1          | <b>Z 58</b><br><br>×2           | <b>P 66</b><br><br>7×60<br>×1   |
| <b>J 48</b><br><br>SW4<br>×1   | <b>N 9</b><br><br>×7                  | <b>N 2</b><br><br>8×50<br>×1  | <b>D 91</b><br><br>4.0×60<br>×1  |  |

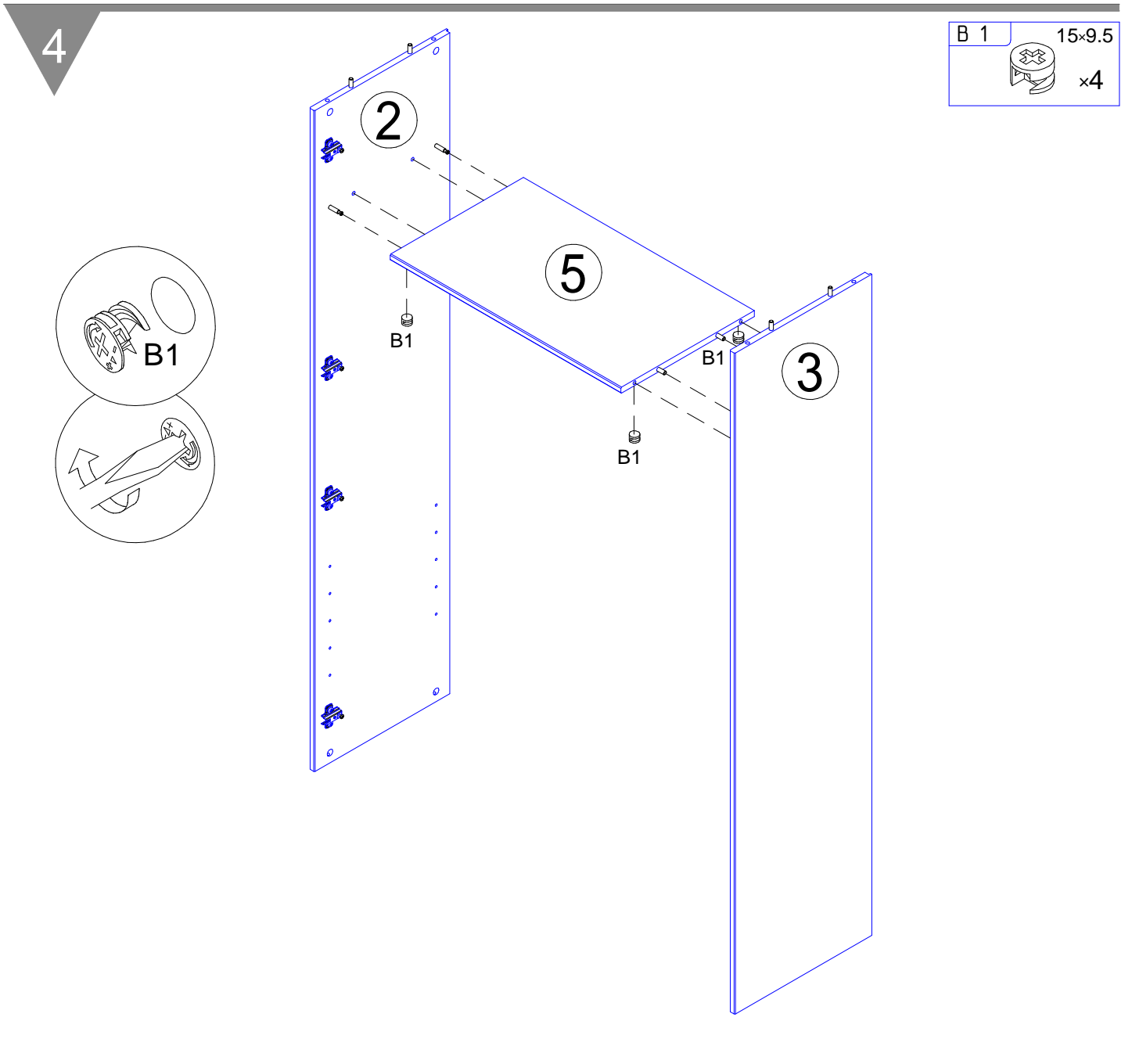
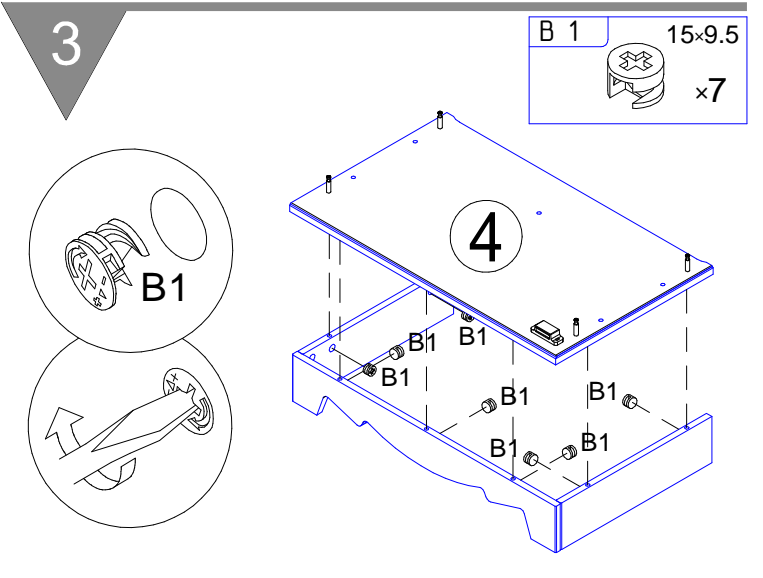
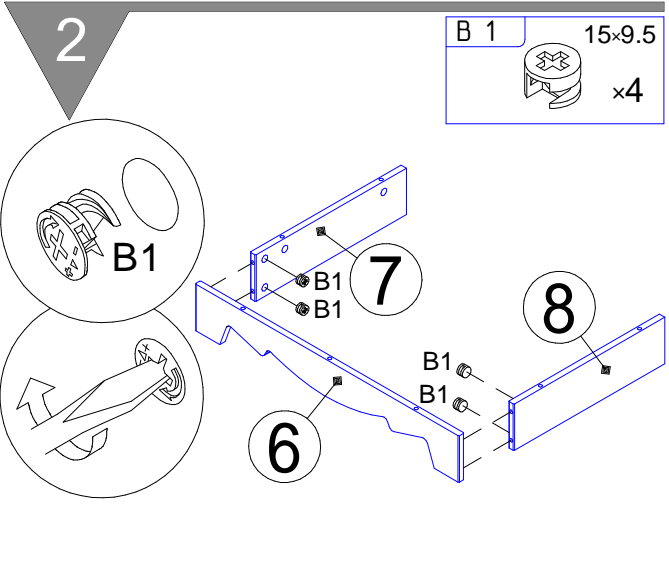




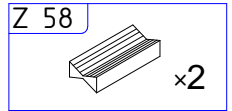
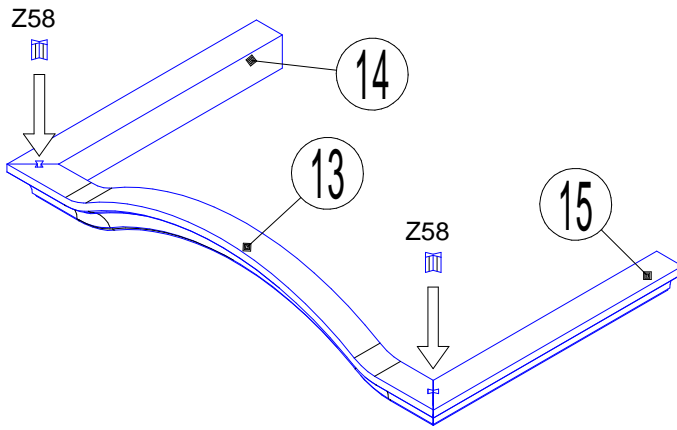
1



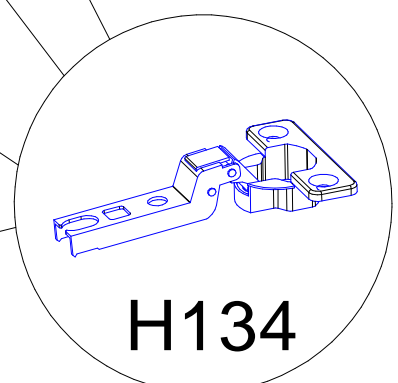
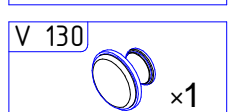
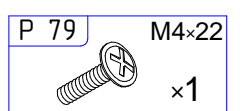
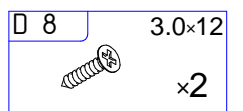
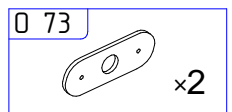
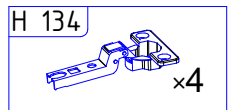
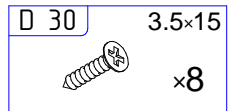
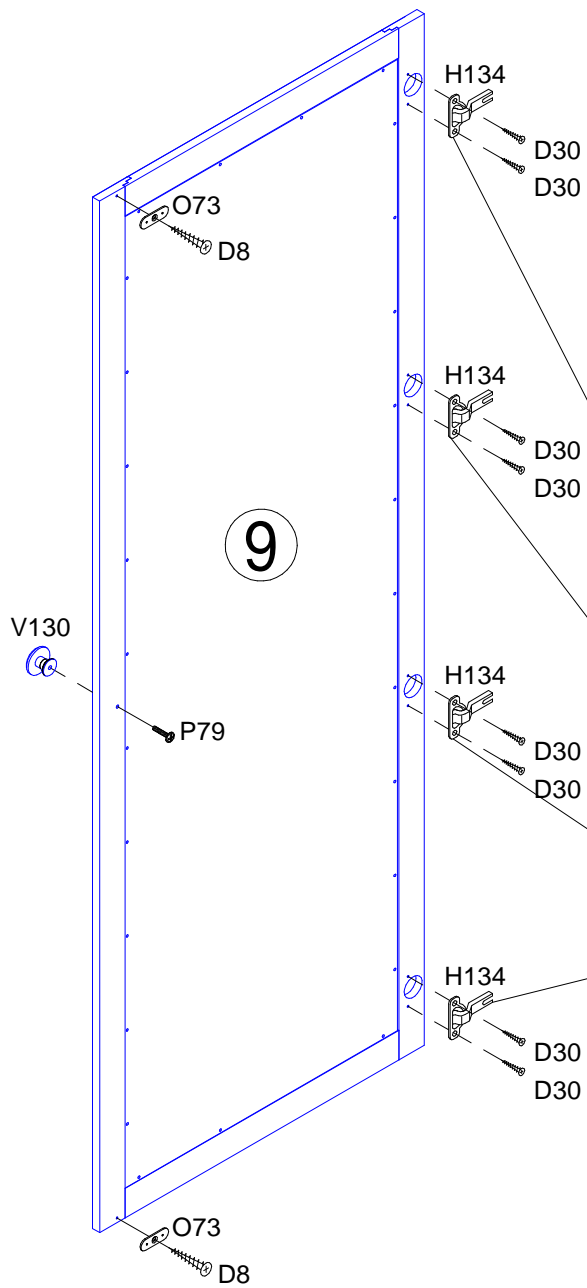
- A 1** 8×30  
x15
- C 1** 7×24  
x23
- I 75**  
**I 167** x2
- D 31** 3.5×15  
x4
- H 94** x4
- L 40** x1
- P 66** 7×60  
x1
- J 48** SW4  
x1
- D 30** 3.5×15  
x4
- J 8** x1










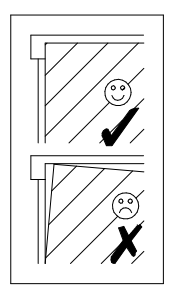
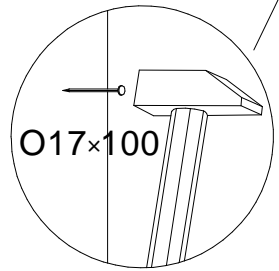
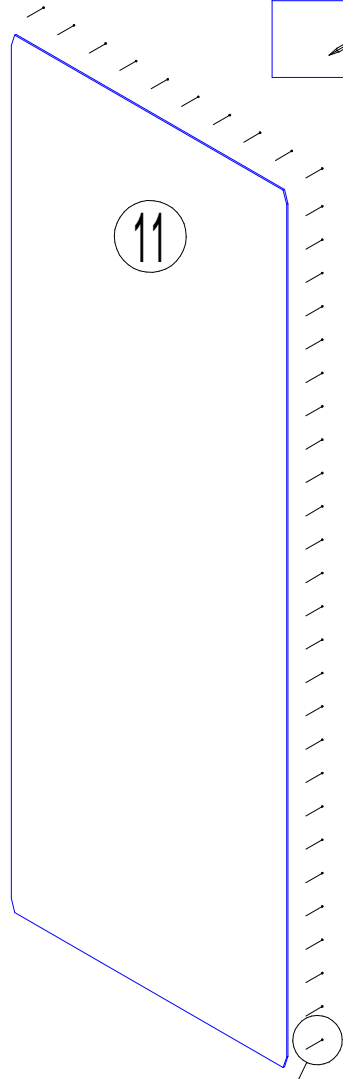
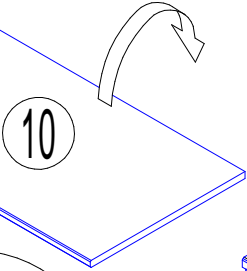
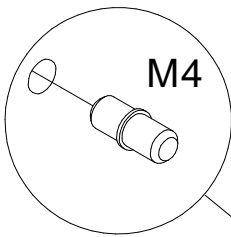
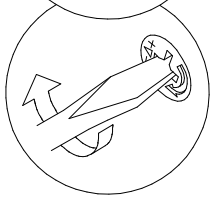
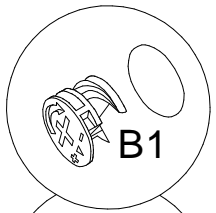
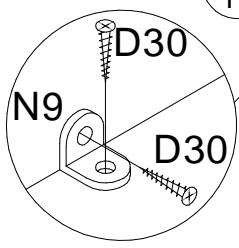
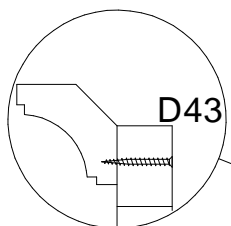
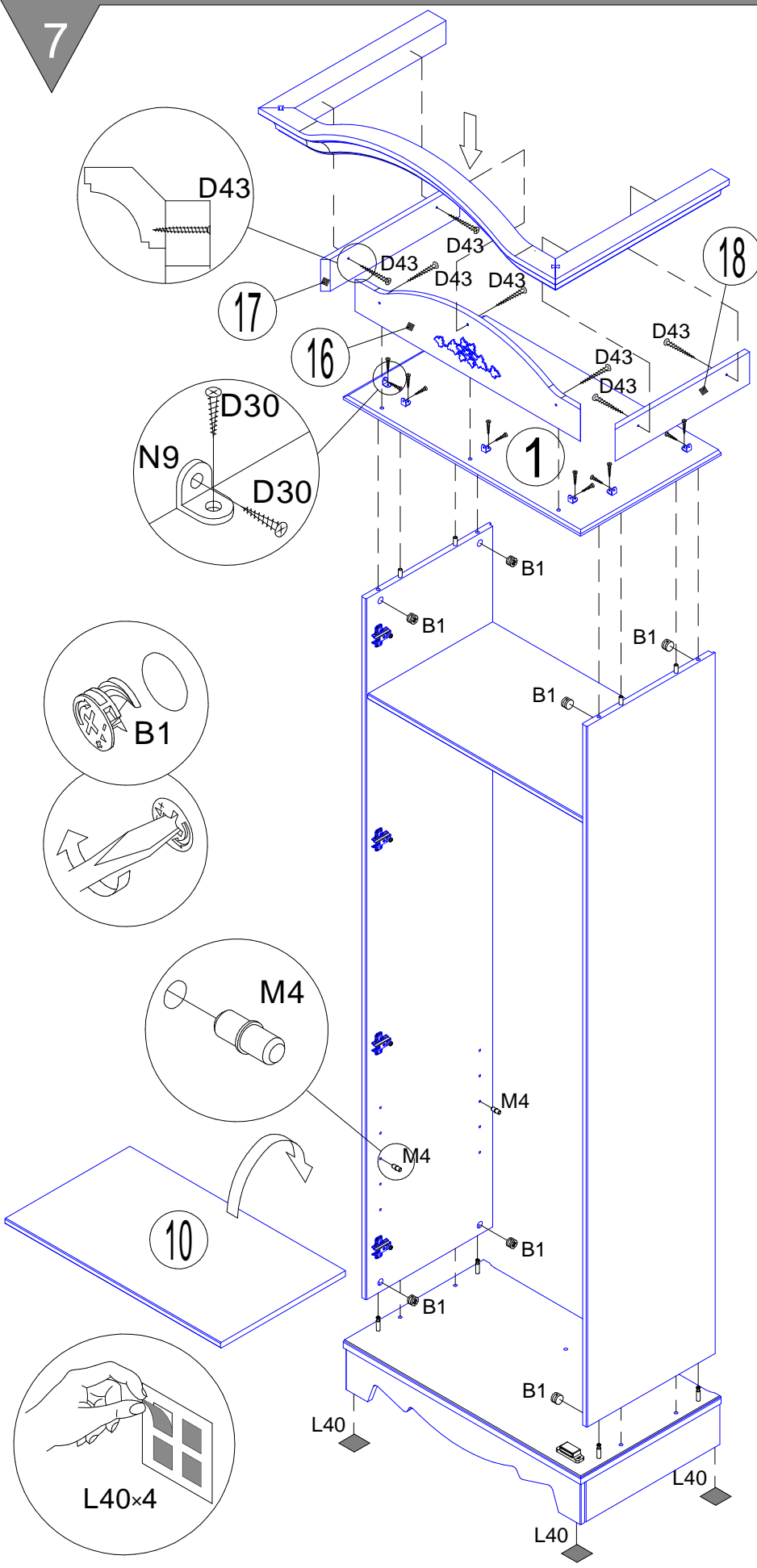
5

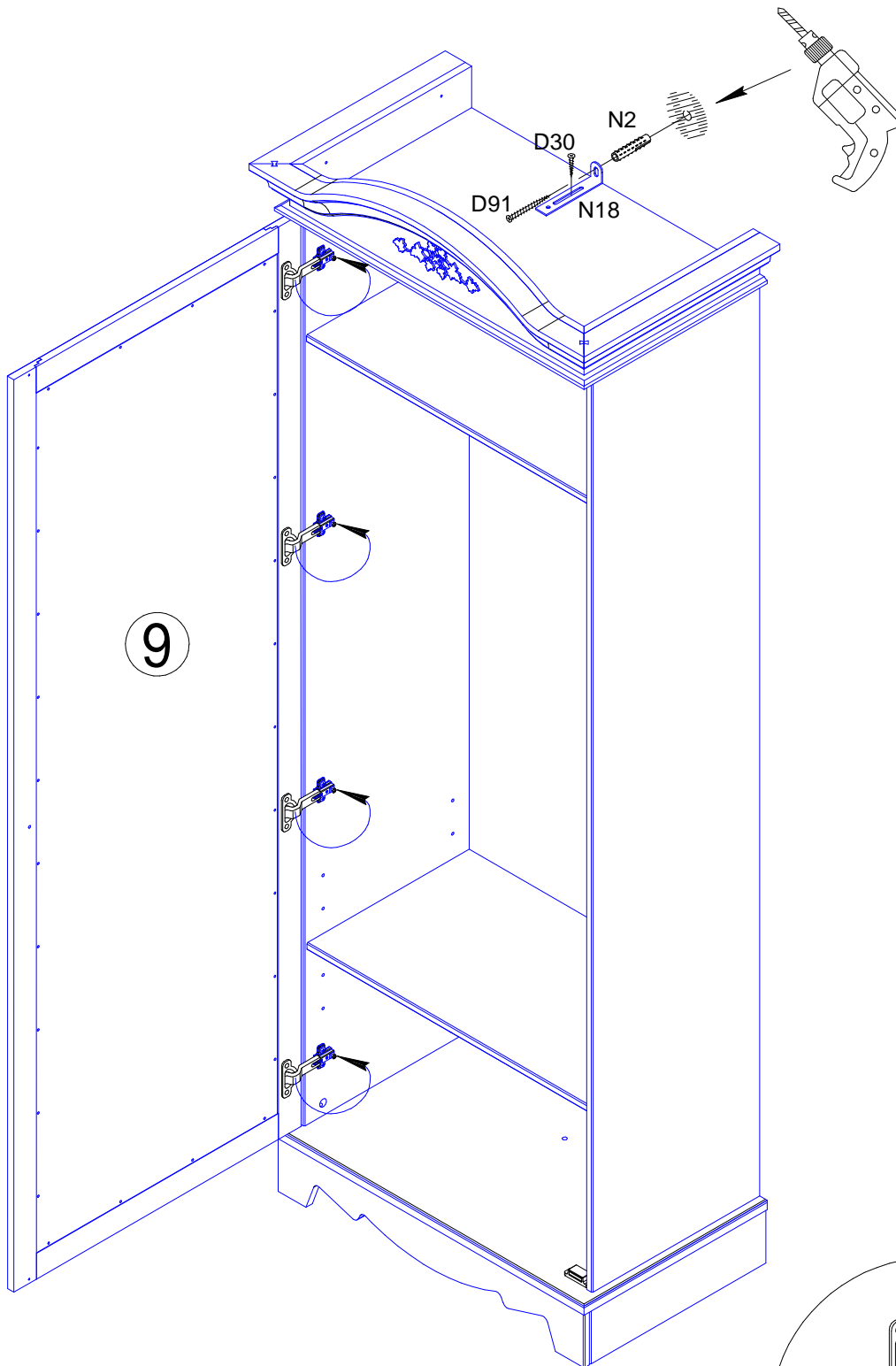


6



|      |  |      |   |
|------|--|------|---|
| N 9  |  x7         | B 1  |  15x9.5 x8 |
| D 30 |  3.5x15 x14 | M 4  |  x4        |
| L 40 |  x4         | D 43 |  3.5x30 x7 |
| O 17 |  x100       |      |   |

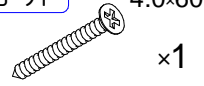




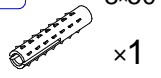
D 30 3.5x15



D 91 4.0x60



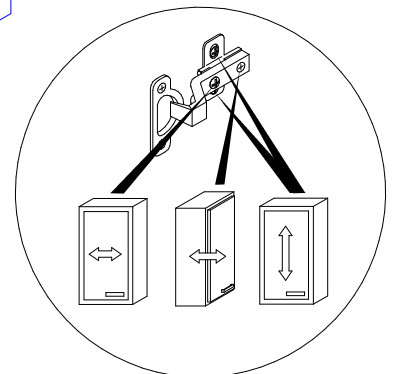
N 2 8x50



N 18



9







**Achtung • Attention • Attenzione  
Opgelet • Uwaga • Pozor • Figyelem  
Atenție • Dikkat • Внимание**



|      |   |
|------|---|
| (D)  | Wandbefestigung dient als Kippschutz – unbedingt anbringen! Bei einigen Wandtypen kann ein Spezialdübel erforderlich sein!  |
| (GB) | The wall fastening serves to prevent tipping – be absolutely sure to mount it! For certain wall types, a special wall plug may be necessary!                                    |
| (FR) | La fixation murale sert de protection contre le basculement – à installer impérativement ! Pour certains types de murs il faut des chevilles spéciales !                        |
| (IT) | Il fissaggio alla parete serve da protezione anti-ribaltamento – attaccarla assolutamente! Per alcune strutture di parete può essere necessario un tassello speciale!           |
| (NL) | Bevestiging aan de muur dient als kantelbescherming – zeker en vast bevestigen! Bij enkele muurtypes is een speciale plug misschien vereist!                                    |
| (PL) | Mocowanie do ściany jest jednocześnie zabezpieczeniem przed przewróceniem – koniecznie zamontować! Do niektórych rodzajów ścian koniecznie zastosować specjalne kołki mocujące. |
| (CZ) | Montáž na stěnu slouží jako ochrana proti převrnutí – bezpodmienečně umístěte! U některých typů stěn může být zapotřebí speciální hmoždinka!                                    |
| (SK) | Upevnenie na stenu slúži ako ochrana proti prevráteniu – bezpodmienečne použite! Pre niektoré druhy stien môže byť potrebná špeciálna hmoždinka!                                |
| (HU) | A terméket a falhoz kel rögzíténi, különben az felborulhat! Egyes faltípusoknál speciális tiplit kell használni!  |
| (RO) | Sistemul de fixare la perete servește ca protecție la răsturnare – de montat obligatoriu! Pentru unele tipuri de pereți este posibil să fie necesar un diblu special!           |
| (TR) | Duvardaki sabitleme, devrilmeye karşı bir emniyet tedbiridir ve mutlaka monte edilmelidir! Bazı duvar tiplerinde bunun için özel bir dübel gerekli olabilir!                    |
| (RU) | Обязательно установите крепление на стене во избежание опрокидывания! Для некоторых типов стен может потребоваться специальный дюбель!  |