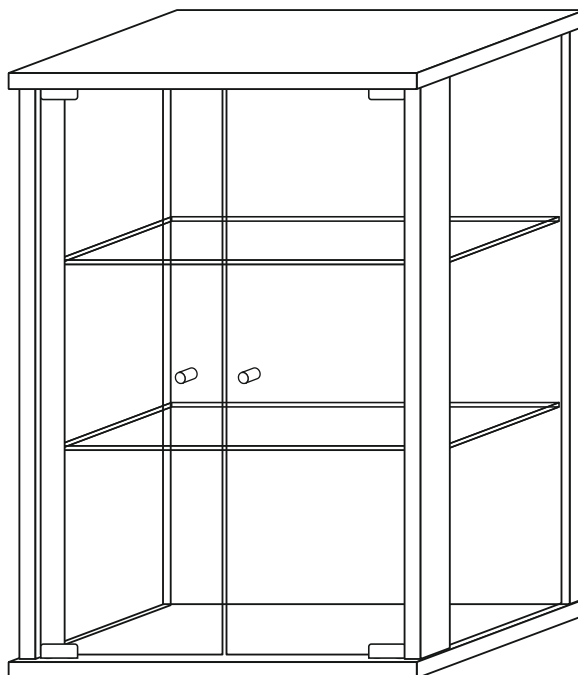
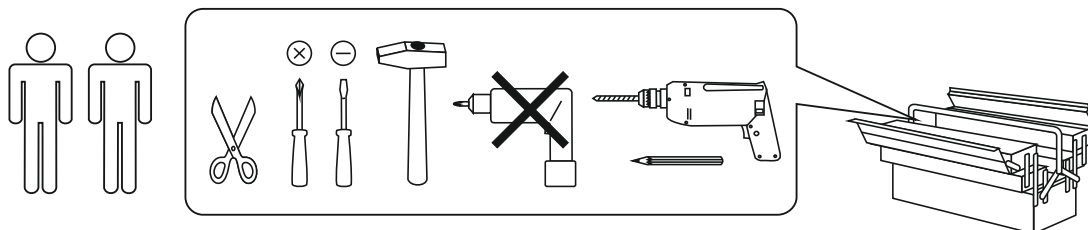




VITRINE



- | | | | |
|-----------|-----------------------------|-----------|-------------------------|
| D | Montageanleitung | GB | Assembly instructions |
| FR | Notice de montage | IT | Istruzioni di montaggio |
| NL | Handleiding voor de montage | PL | Instrukcja montażu |
| CZ | Montážní návod | SK | Návod na montáž |
| HU | Szerelési útmutató | RO | Instructiuni de montare |
| TR | Montaj talimatı | RU | инструкции по монтажу |



FR

ÉLÉMENTS D'EMBALLAGE
À SÉPARER ET À DÉPOSER
DANS LE BAC DE TRI



FR

Pensez à
donner ou recycler.



OU



OU



ASSOCIATION LIVRAISON DÉCHÈTERIE

<https://quefairedemesdechets.fr>

ITALIA

Como smaltire questo imballaggio



Raccolta carta



FOR

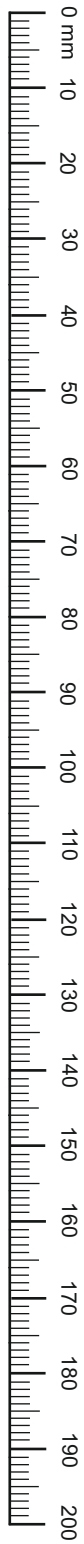


Raccolta plastica

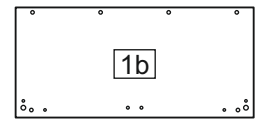
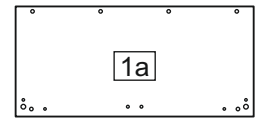
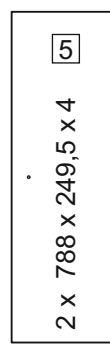
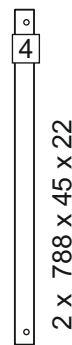
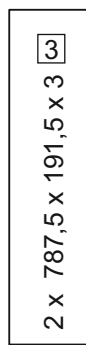
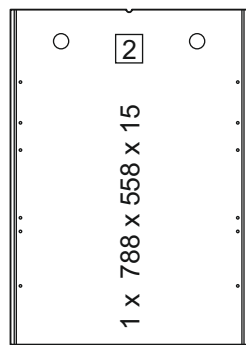
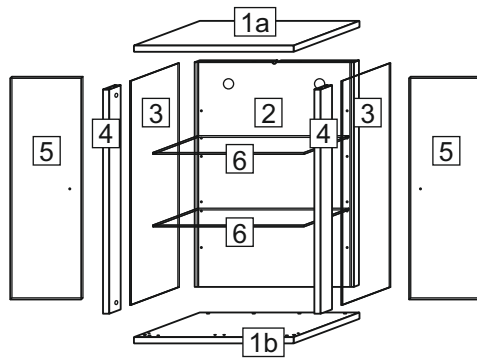


Raccolta plastica

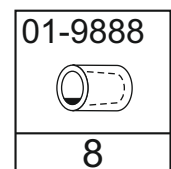
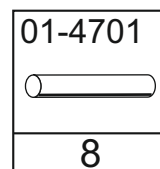
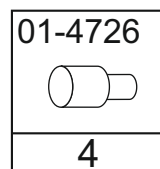
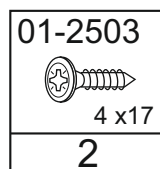
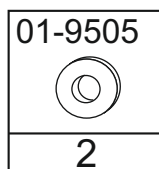
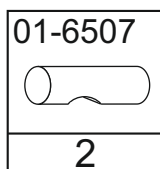
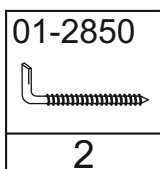
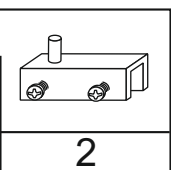
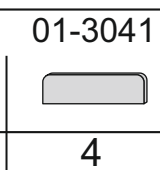
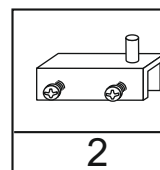
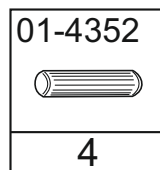
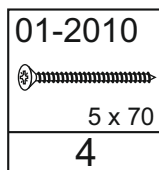
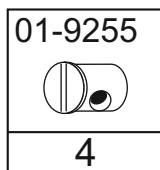
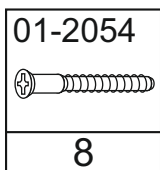
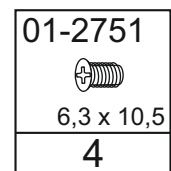
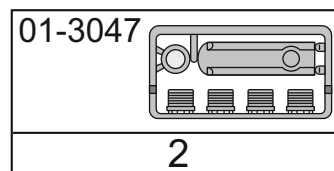
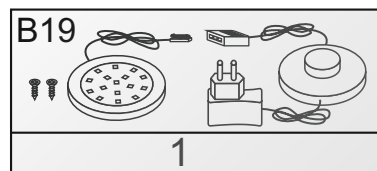
Verifica le disposizioni del tuo Comune

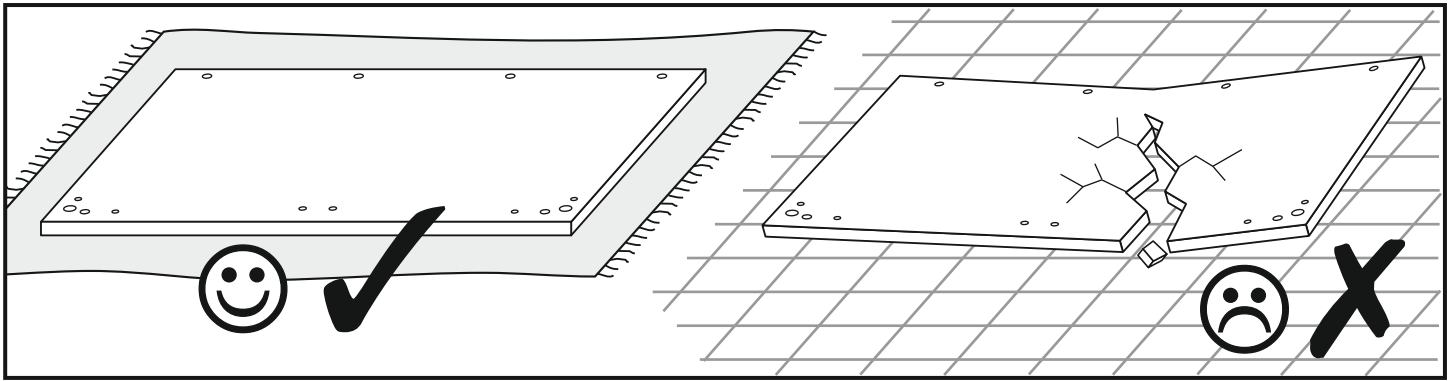


Service - Assistenza - Dienstverlening - Serwis Servis Szerviz - Servicii - статистическая служба		
Name • Nom • Nome • Naam Nazwa • Jméno • Názov • Név Denumire • Isim • название		
Nr. • No. • N° • номеро • Č • Sz		
Тур • Туре • Тір • Тípus • Тиро • тип		



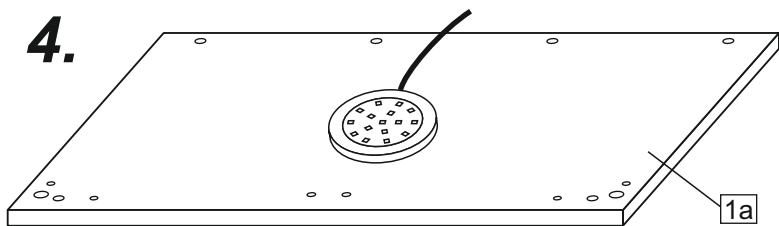
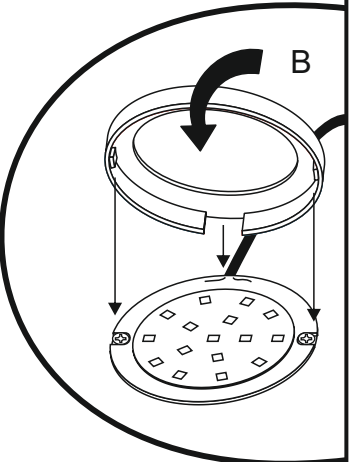
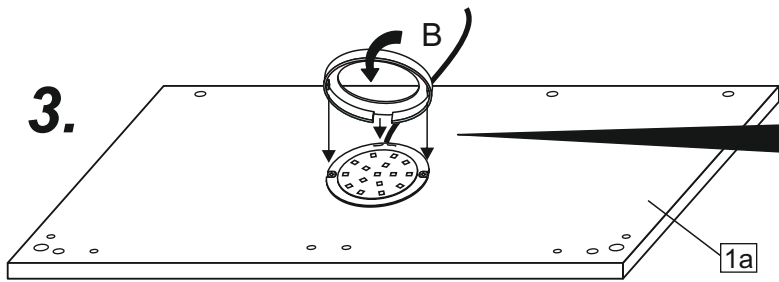
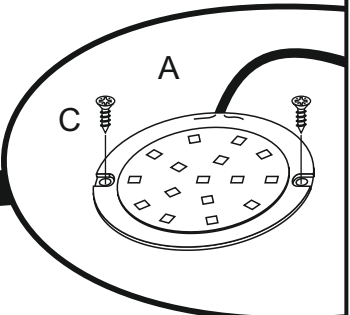
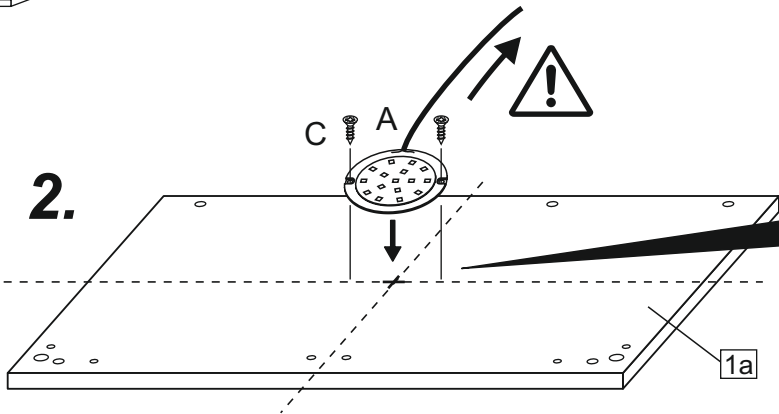
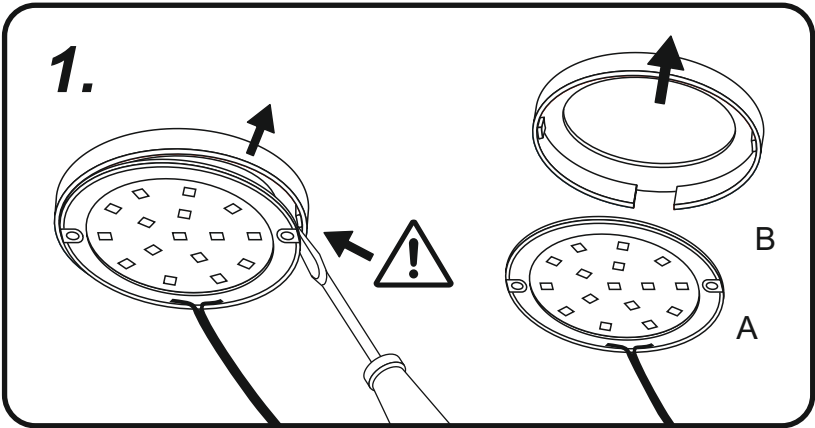
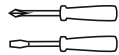
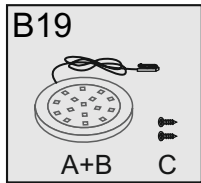
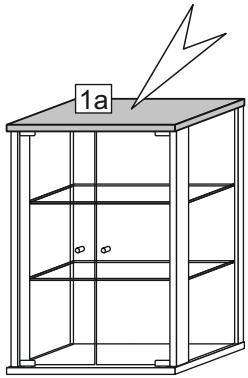
OPTION →

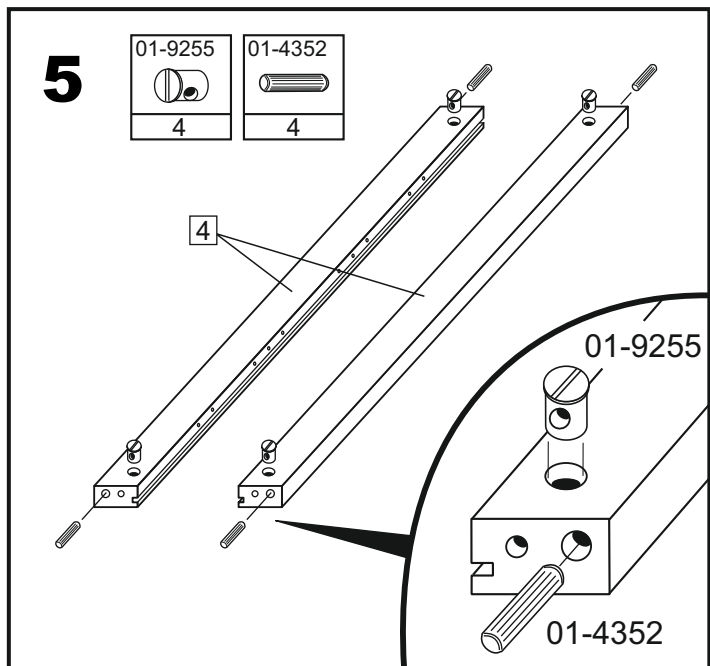
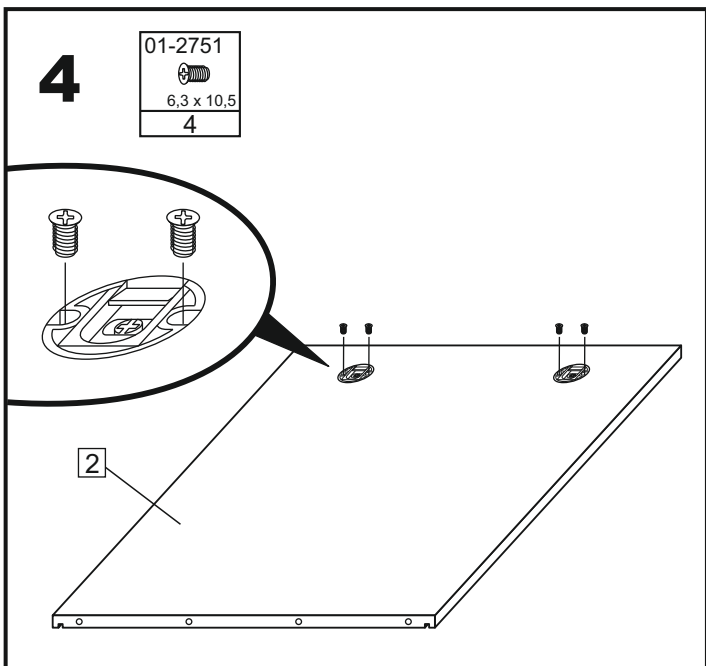
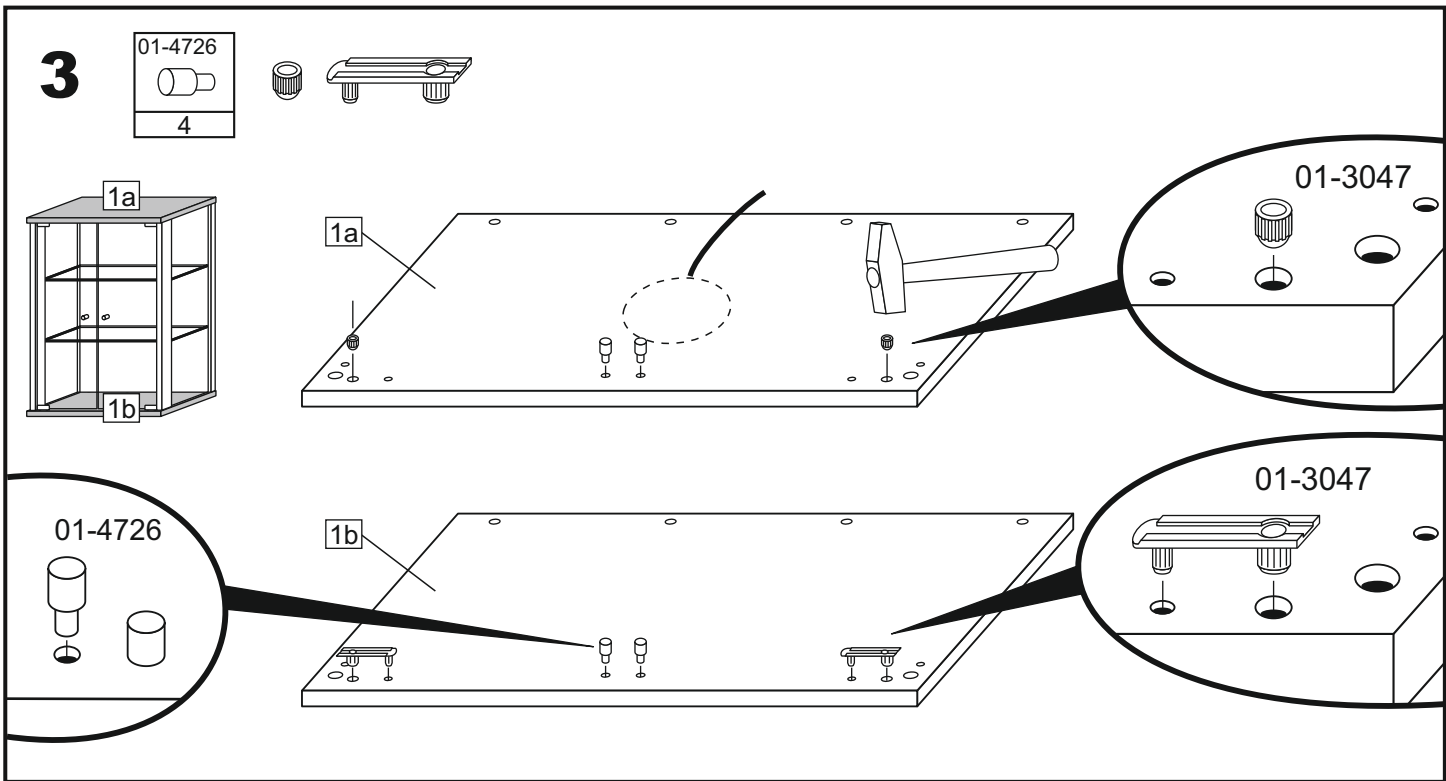
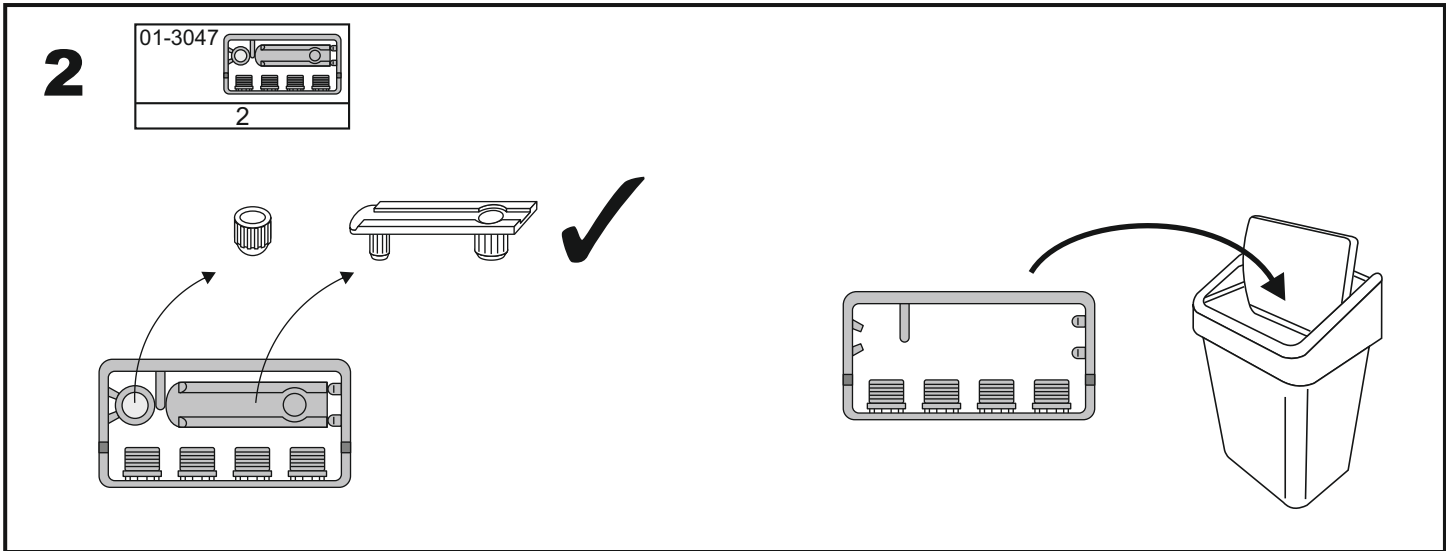


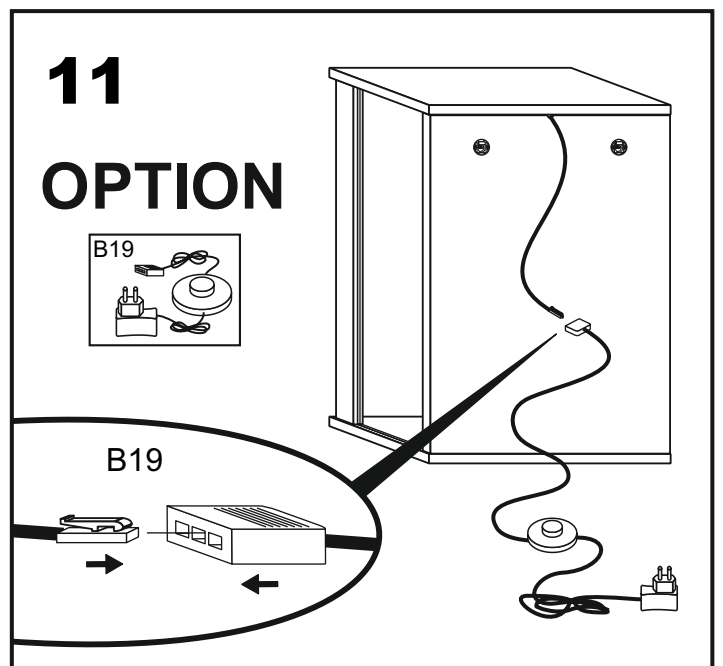
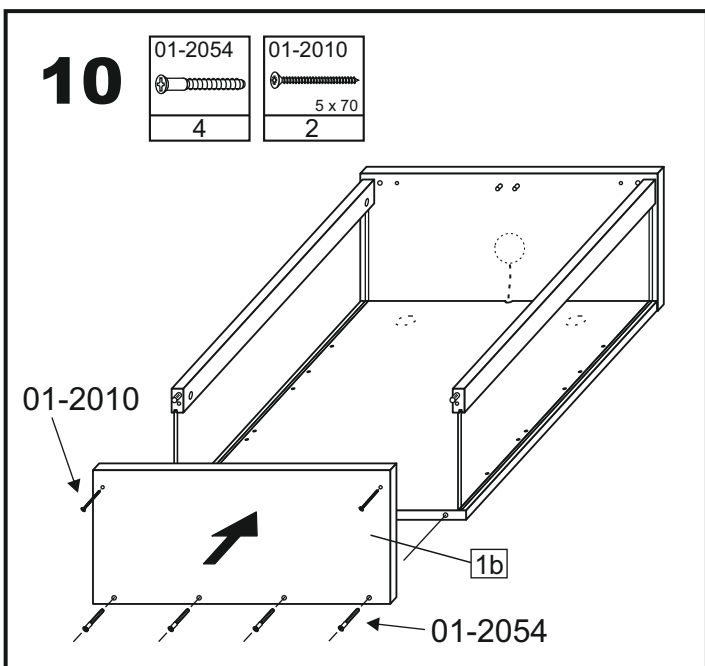
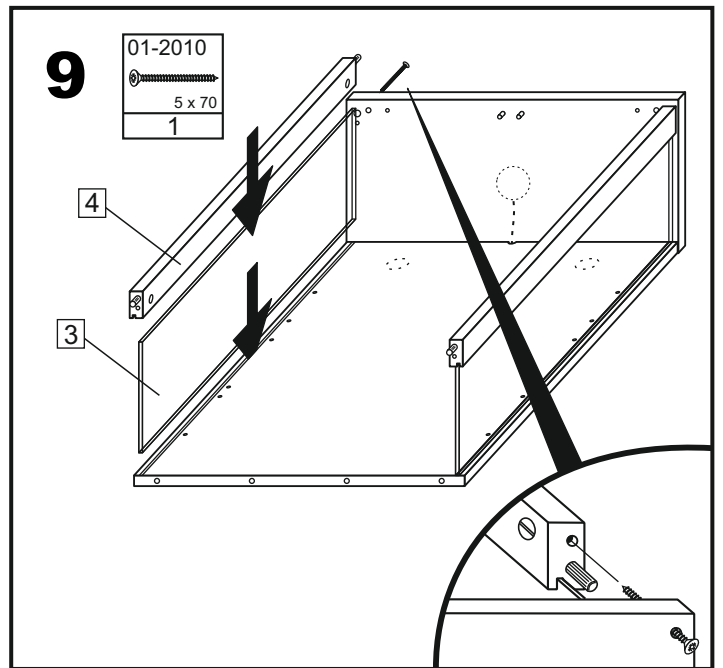
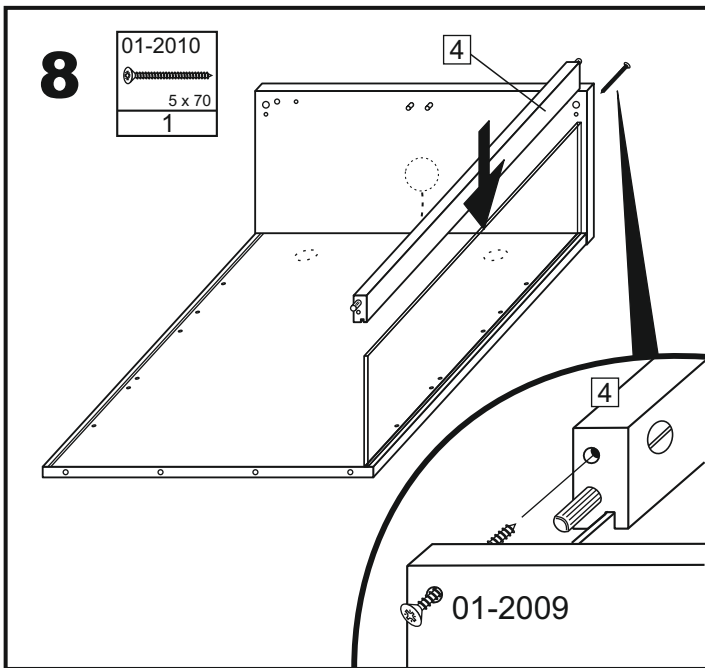
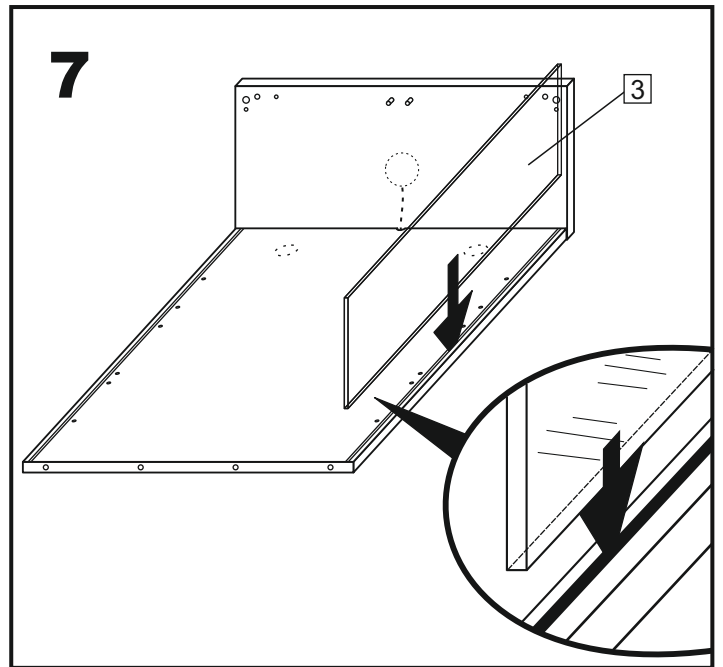
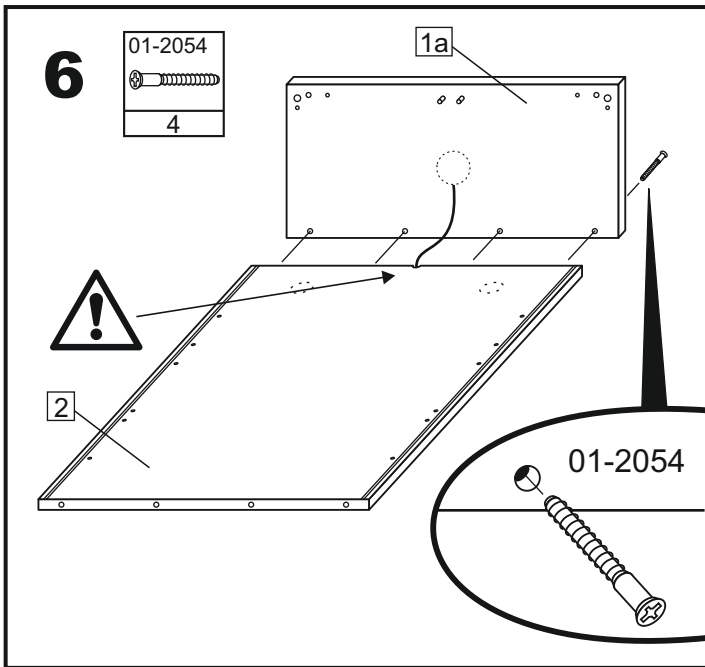


1

OPTION







12

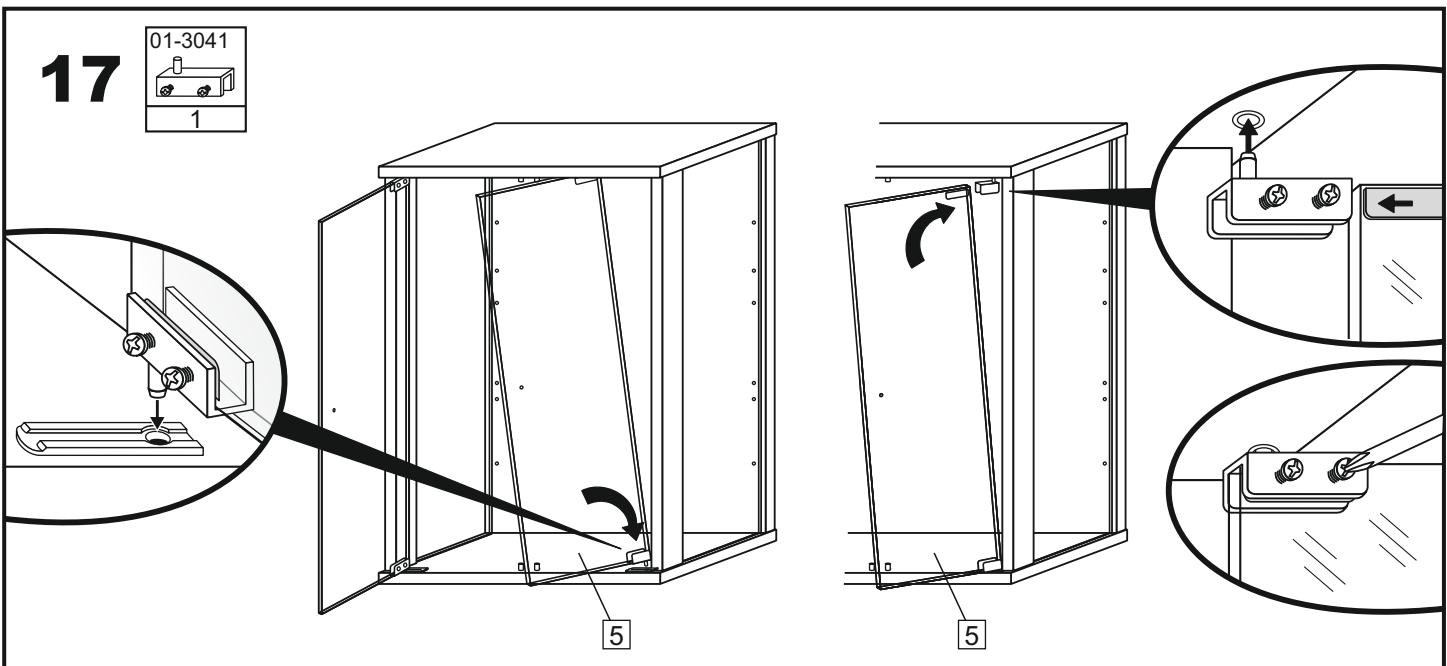
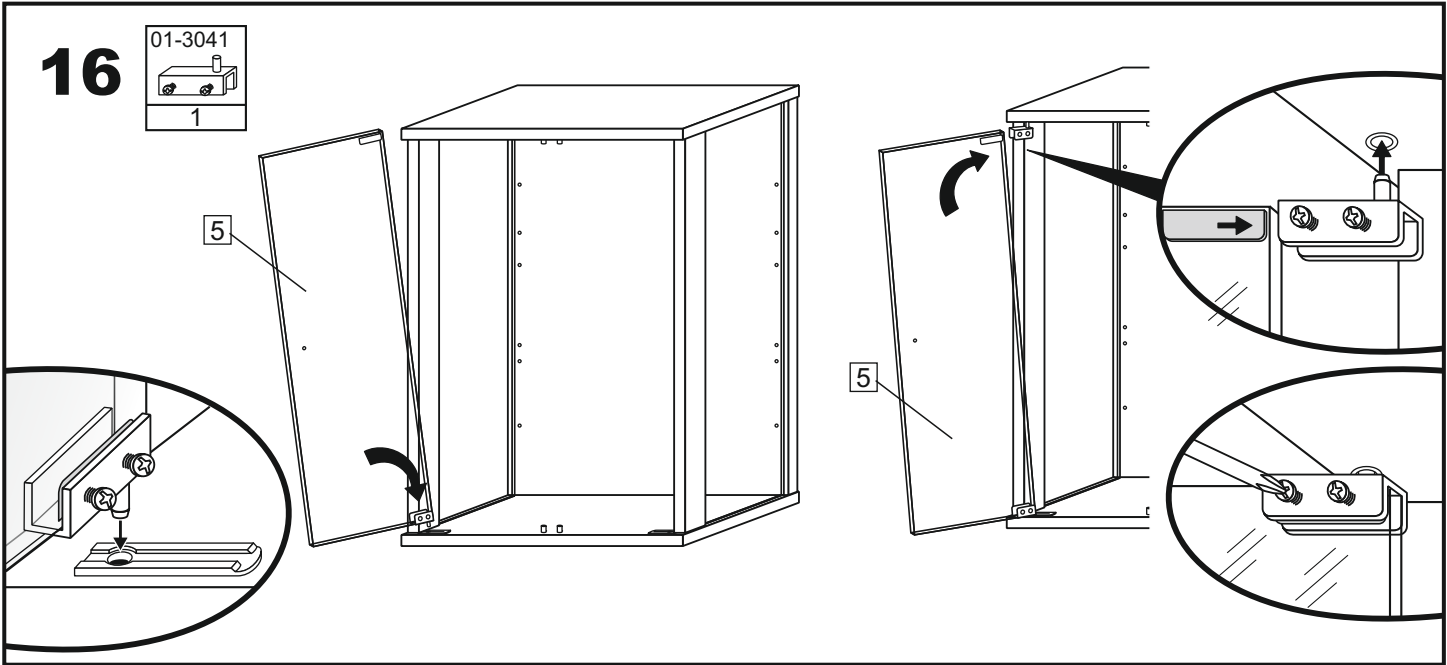
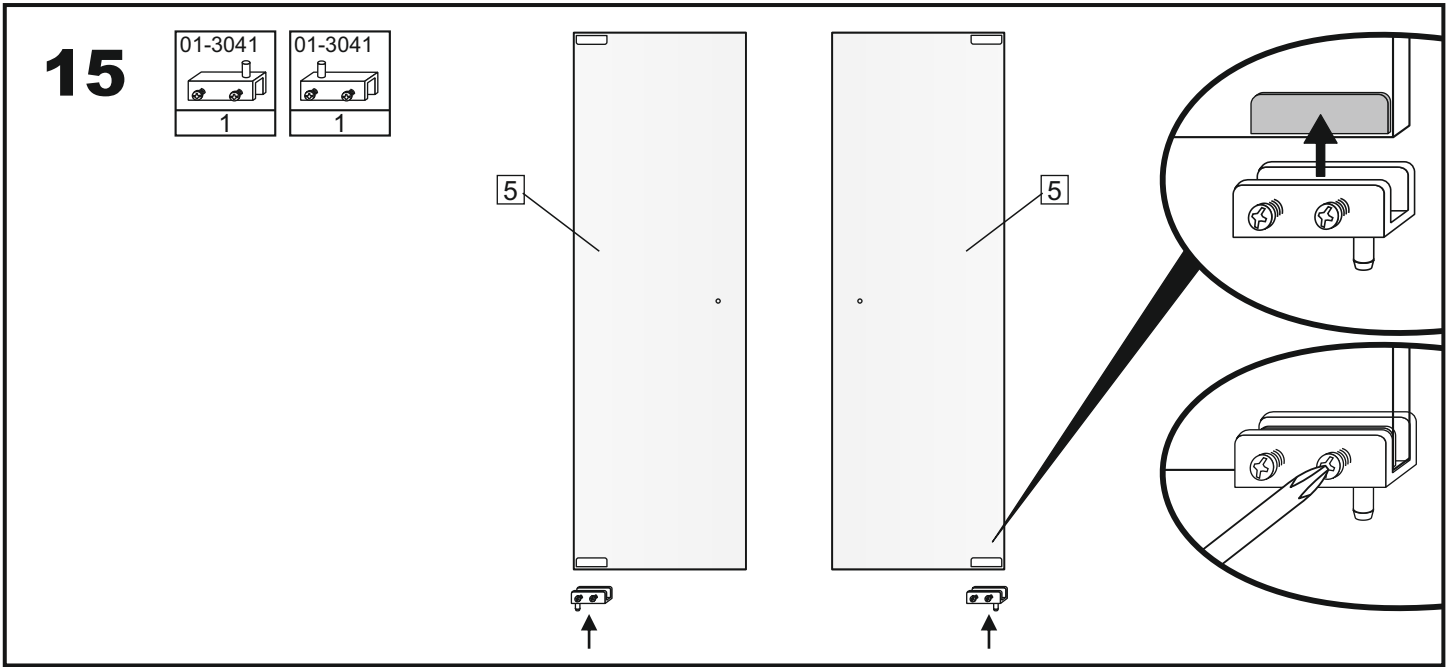
- Bitte benutzen Sie einen für Ihre Wand geeigneten Dübel
- Please use a suitable dowel for your wall.
- Prend s.v.p. des chevilles convenables au mur
- Gebruik voor de wand passende plug
- Per la Vostra parete Vi preghiamo di utilizzare una delle viti apposite

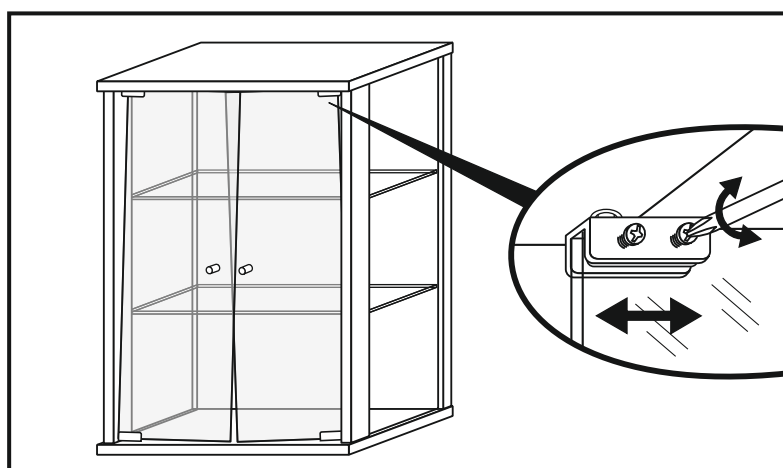
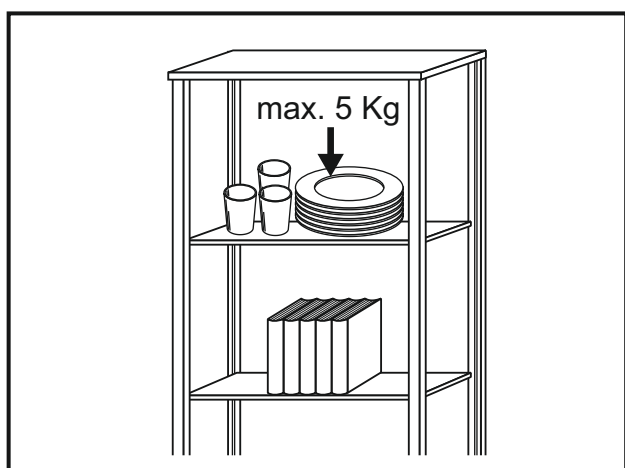
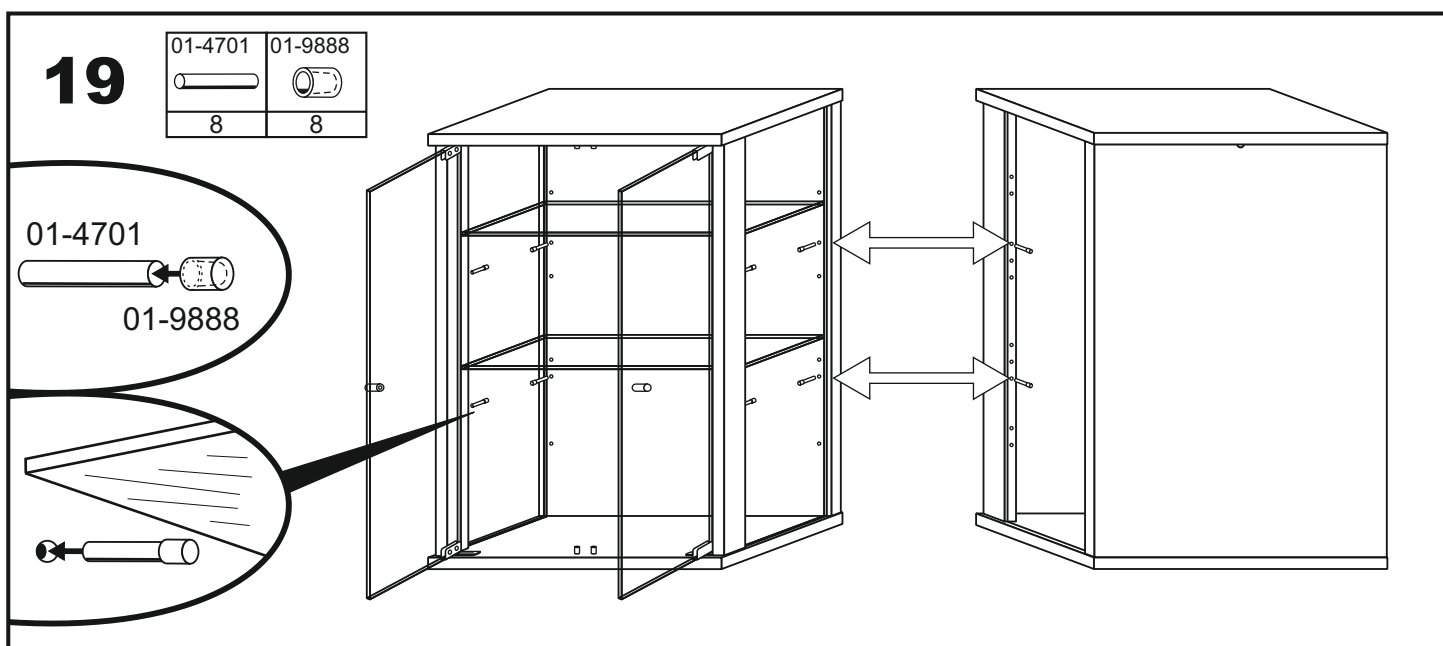
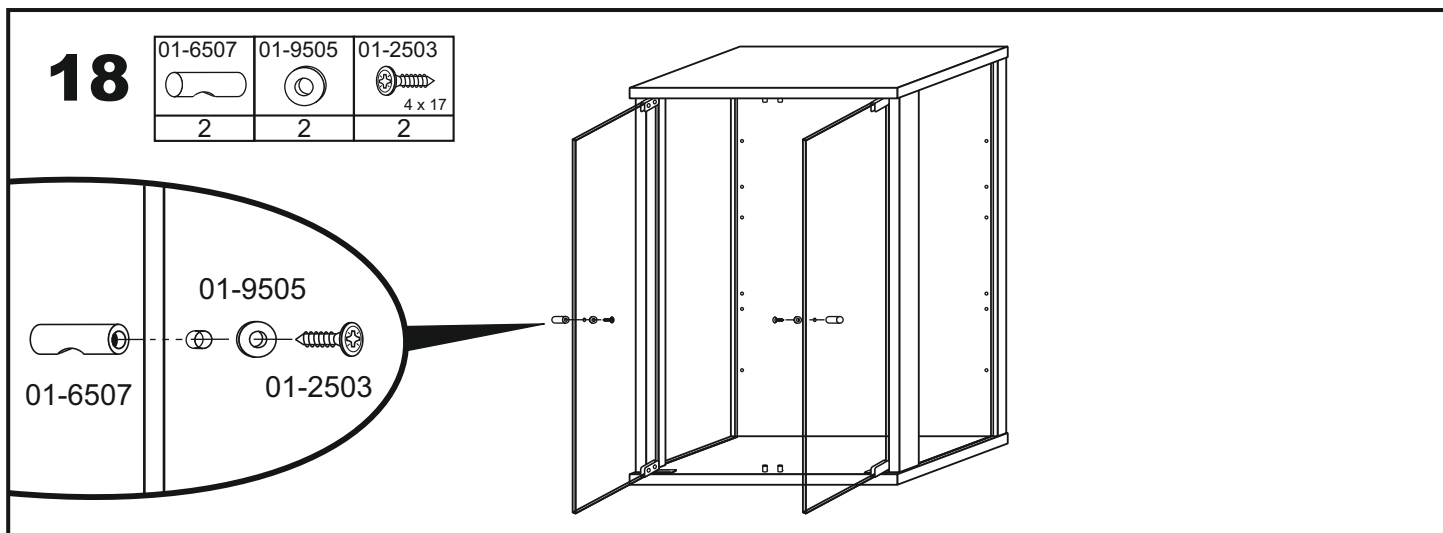
13

- Bitte benutzen Sie einen für Ihre Wand geeigneten Dübel
- Please use a suitable dowel for your wall.
- Prend s.v.p. des chevilles convenables au mur
- Gebruik voor de wand passende plug
- Per la Vostra parete Vi preghiamo di utilizzare una delle viti apposite

14

- Bitte benutzen Sie einen für Ihre Wand geeigneten Dübel
- Please use a suitable dowel for your wall.
- Prend s.v.p. des chevilles convenables au mur
- Gebruik voor de wand passende plug
- Per la Vostra parete Vi preghiamo di utilizzare una delle viti apposite





D	Bitte nur mit einem Staubtuch oder leicht feuchtem Lappen reinigen. Keine scheuernden Putzmittel verwenden.	CZ	Čistěte prosím jen prachovkou nebo lehce navlhčeným hadrem. Nepoužívejte drhňoucí čisticí prostředky.
GB	Please only clean with a duster or a damp cloth. Do not use any abrasive cleaners.	SK	Na čistenie používajte len prachovku alebo zľahka navlhčenú utierku. Nepoužívajte žiadne drhňúce čistiace prostriedky.
FR	Veillez nettoyer uniquement avec un chiffon à poussière ou un chiffon légèrement humide. Ne pas utiliser de détergent abrasif.	HU	Kérjük, csak portörölő kendővel vagy enyhén nedves ronggyal tisztítsa. Ne használjon dörzshatású tisztítószeret.
IT	Si raccomanda di pulire solo con un panno per la polvere o uno strofinaccio umido. Non utilizzare detergenti abrasivi.	RO	Vă rugăm să utilizați la curățare exclusiv o cârpă de șters prafuri sau o cârpă ușor umezită. Nu utilizați substanțe de curățat abrazive.
NL	Reinig alleen met een stofdoek of een lichtjes vochtige doek. Gebruik geen schurende poetsmiddelen.	TR	Lütfen sadece bir toz bezikle veya hafif nemli yumuşak bir bezle siliniz. Aşındırıcı temizlik malzemeleri kullanmayınız.
PL	Czyszczenie należy wykonać wyłącznie za pomocą ściereczki lub lekko nawilżonego ręcznika. Nie stosować środków czyszczących do szorowania.	RU	Очищайте от пыли тряпкой или слегка влажной ветошью. Не допускается применение чистящих средств, не предназначенных для ухода за мебелью.