

EU-Konformitätserklärung zum Energieverbrauch gemäß (EU) 2019/2019

Energielabel (EU) 2019/2016

Angewandte Norm EN 62552: 2020

Produktdatenblatt

| | |
|--|---|
| Name oder Handelsmarke des Lieferanten | LIEBHERR |
| Anschrift des Lieferanten | Liebherr-Hausgeräte GmbH Memminger Straße 77-79 88416 Ochsenhausen Deutschland |
| Modellkennung | IRBc 5121_997241651 |

Elektrische Daten

| Parameter | Wert | Parameter | Wert |
|-------------------|---------|------------------|-------|
| Spannung (in V ~) | 220-240 | Frequenz (in Hz) | 50-60 |

Art des Kühlgeräts

| | | | |
|---------------------|------|-------------------|-------------|
| Geräuscharmes Gerät | nein | Bauart | Einbaugerät |
| Weinlagerschrank | nein | Anderes Kühlgerät | ja |

Allgemeine Produktparameter

| | | | | |
|--|--------|---|---|-----|
| Gesamt- abmessungen (in mm) | Höhe | 1770 | Gesamtrauminhalt (in dm ³ oder l) | 275 |
| | Breite | 559 | | |
| | Tiefe | 546 | | |
| EEL | 64 | Energieeffizienzklasse | C | |
| Luftschallemissionen (in dB(A) re 1 pW) | 33 | Luftschallemissionsklasse | B | |
| Jährlicher Energieverbrauch (in kWh/a) | 131 | Klimaklasse | erweiterte gemäßigte, gemäßigte, subtropische, tropische Zone | |
| Mindestumgebungstemperatur (in °C), für die das Kühlgerät geeignet ist | 10 | Höchstumgebungstemperatur (in °C), für die das Kühlgerät geeignet ist | 43 | |
| Winterschaltung | nein | | | |

Fachparameter

| Fachtyp | | Rauminhalt des Fachs (in dm ³ oder l) | Empfohlene Temperatureinstellung für eine optimierte Lebensmittellagerung (in °C) | Gefriervermögen (in kg/24h) | Entfrosterart (automatische Entfroster = A, manuelle Entfroster = M) |
|------------------------------------|------|--|---|-----------------------------|--|
| Speisekammerfach | nein | - | - | - | - |
| Weinlagerfach | nein | - | - | - | - |
| Kellerfach | nein | - | - | - | - |
| Lagerfach für frische Lebensmittel | ja | 150,2 | 5 | - | A |
| Kaltlagerfach | ja | 98,2 | 0 | - | A |
| Null-Sterne- oder Eisbereiterfach | nein | - | - | - | - |
| Ein-Sterne-Fach | nein | - | - | - | - |
| Zwei-Sterne-Fach | nein | - | - | - | - |
| Drei-Sterne-Fach | nein | - | - | - | - |
| Vier-Sterne-Fach | ja | 27,1 | -18 | 2 | M |
| Zwei-Sterne-Abteil | nein | - | - | - | - |
| Fach mit variabler Temperatur | nein | - | - | - | - |

Für Vier-Sterne-Fächer

| | |
|-------------------------|------|
| Schnelleinfrierfunktion | nein |
|-------------------------|------|

Für Weinlagerschränke

| | |
|---------------------------------|---|
| Anzahl der Standardweinflaschen | 0 |
|---------------------------------|---|

Lichtquellenparameter

| Lichtquelle | Verwendete Beleuchtungstechnologie | Energieeffizienzklasse |
|-------------|------------------------------------|------------------------|
| 1 | LED | G |

Weitere Angaben

Mindestlaufzeit der vom Hersteller angebotenen Garantie: 24 Monate

Weitere Angaben: -

Weblink zur Website des Herstellers, auf der die Informationen gemäß Nummer 4 Buchstabe a des Anhangs der Verordnung (EU) 2019/2019 der Kommission zu finden sind: <https://home.liebherr.com/>

Der Energieverbrauch wurde durch Messungen nach EN 62552:2020 bestätigt.

IRBc 5121

Integrierbarer Kühlschrank mit BioFresh

◇ Plus



 Made
in Germany

LIEBHERR

Einbaugerät

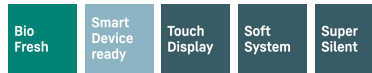
LIEBHERR

IRBc 5121

Integrierbarer Kühlschrank mit BioFresh

◇ Plus

G Made
in Germany



↑
178
↓



Zubehör

| | |
|-----------|-----------------------------------|
| 988242901 | 2er Set FreshAir-Aktivkohlefilter |
| 612526500 | SmartDeviceBox |
| 988246300 | VarioSafe |
| 743892200 | VarioBoxen |
| 988246200 | Flaschenbord |
| 988246500 | FlexSystem |
| 988117400 | Eiswürfelschale mit Deckel |
| 988103600 | Kälteakku |

| | |
|-------------------------------|--|
| Bauart | Festtür / integrierbares Einbaugerät |
| Energieeffizienzklasse | A |
| Energieverbrauch Jahr/24 h | 131 / 0,358 kWh |
| Gesamtvolumen | 275 l¹ |
| Volumen | Kühlteil: 150,2 l / BioFresh-Teil: 98,2 l / Gefrierenteil: 27 l |
| Geräusch-Schalleistung | 33 dB(A) |
| Klimaklasse | SN-T (+10 °C bis +43 °C) |
| Nischenmaße in cm (H / B / T) | 177,2-178,8 / 56-57 / mind. 55 |
| Steuerung | |
| Art der Steuerung | LC-Display monochrom, Touch-Elektronik Digitale Temperaturanzeige für das Kühlteil |
| Schnittstelle | SmartDeviceBox: als optionales Zubehör |
| Türalarm | optisch und akustisch |
| Alarm bei Störung | optisch und akustisch |
| Kühlteil | |
| Umluftkühlung | PowerCooling mit FreshAir-Aktivkohlefilter |
| Innentür | Kunststoff Türabsteller mit Flaschenhalter, Eierabsteller, FlexCube |
| Flaschenablage | Integrierte Flaschenablage |
| Beleuchtung | LED-Licht beidseitig |
| Anzahl BioFresh-Safes | 3 BioFresh-Safes mit Teilauszug auf Teleskopschienen, 2 Fruit & Vegetable-Safes, 1 Meat & Dairy-Safe |
| Gefrierenteil | |
| Sternekenzeichnung | **** |
| Gefriervermögen in 24h | 2 kg |
| Lagerzeit bei Störung | 14 h |
| Eiswürfelschale | 1 |
| Ausstattungs-vorteile | |
| Türanschlag | Wechselbarer Türanschlag |
| Wechselbare Türdichtung | Ja |
| EAN-Nr. | 4016803167792 |

Die Übersicht stellt einen Auszug der wichtigsten Zubehöre dar. Alle weiteren Zubehöre des Geräts sowie weitere Informationen finden Sie unter home.liebherr.com

¹ Gemäß Verordnung EU 2019/2016 bilden wir das Gesamtvolumen als ganze Zahl (abgerundet) und das Volumen der Tiefkühl- und Frischhaltefächer mit einer Stelle nach dem Komma ab. Die Bezeichnung „Volumen“ bezieht sich auf den in der aktuellen Verordnung genannten Begriff „Rauminhalt“.

Features



Fruit & Vegetable-Safe

Knackiger Salat oder Erdbeeren: Die empfindlichsten Lebensmittel verdienen einen besonderen Platz, um länger frisch zu bleiben: BioFresh-Safes. Im „Fruit & Vegetable-Safe“ ist die Temperatur nahe 0 °C. In Verbindung mit der dort dauerhaft herrschenden Luftfeuchtigkeit, dank dichtem Verschluss, fühlen sich unverpacktes Obst und Gemüse besonders wohl. Sie müssen nichts einstellen.



Meat & Dairy-Safe

Sie möchten, dass das zarte Kalbsfilet oder die Frischmilch möglichst lange frisch bleiben? Dafür sorgen die BioFresh-Safes: Im „Meat & Dairy-Safe“ herrscht eine Temperatur nahe 0 °C – ideale Lagerbedingungen auch für empfindlichste Lebensmittel. Und das Beste: Alles ist ab Werk perfekt eingestellt zum sofortigen Gebrauch – für längere Frische.



SmartDeviceBox nachrüstbar

Sie möchten für die Zukunft des Smart Home gerüstet sein? Ihr Liebherr unterstützt Sie gerne: Sie können ihn mit einer SmartDeviceBox nachrüsten, die Ihren Liebherr ins Internet bringt. Die SmartDeviceBox lässt sich mit wenigen Handgriffen einbauen und eröffnet Ihnen schon heute die ganze Welt der digitalen Möglichkeiten.



Touch-Display

Echt berührend: Durch das Touch-Display bedienen Sie Ihren Liebherr einfach und intuitiv. Auf dem Display sind alle Funktionen übersichtlich angeordnet. Mit einem leichten Fingertipp wählen Sie zum Beispiel mühelos die Funktionen aus oder prüfen die aktuelle Temperatur Ihres Kühlgeräts.



SoftSystem

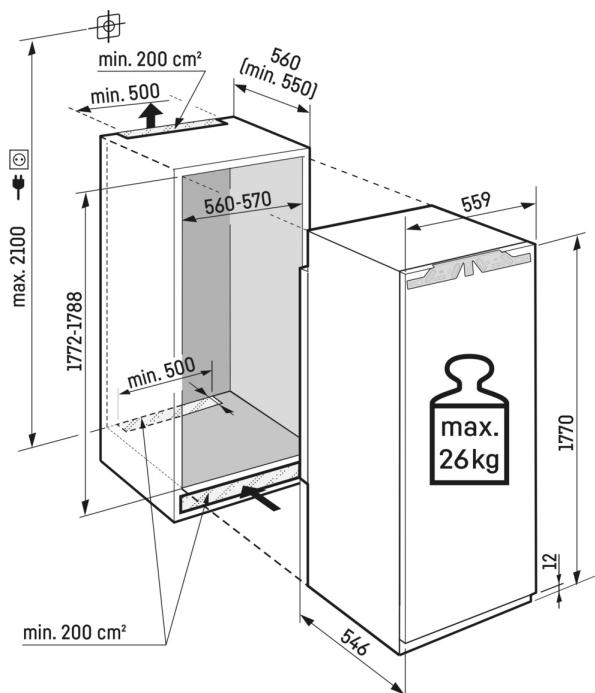
Vom Frühstück bis zum Mitternachtssnack – es gibt viele Anlässe, den Kühlschrank zu öffnen und wieder zu schließen. Und mit Ihrem Liebherr macht das richtig Spaß: Dank SoftSystem schließt sich die Kühlschranktür soft gedämpft und sicher sowie angenehm leicht und leise. Dabei bleiben in der Innentür gelagerte Flaschen sicher stehen – nichts klappert und wackelt.



Platz für Backblech

Möchten Sie selbstgebackenen Obstkuchen frisch halten? Oder vorbereitete Pizza, die erst später in den Backofen soll? Schieben Sie Ihr Backblech doch einfach in Ihren Liebherr – er bietet Ihnen reichlich Platz, um ein Backblech zu lagern. Besonders praktisch: Sie können das Backblech bei 90°-Türöffnung ein- und ausschieben.

Technische Zeichnung



Maximales Gewicht je Möbeltür:
Kühlteil: 26 kg

Die Produkte und ihre Details sind zu Werbezwecken inszeniert. Obwohl wir uns bemühen, die Richtigkeit aller Angaben und Informationen in diesem Flyer zu gewährleisten, behält sich Liebherr das Recht vor, Änderungen ohne Vorankündigung vorzunehmen. Soweit die tatsächlichen Geräteabmessungen, -spezifikationen und -leistungen von entscheidender Bedeutung sind, empfehlen wir, die dem jeweiligen Gerät beiliegende Einbauanleitung zu prüfen. Liebherr haftet nicht für eventuelle Schäden. (13.10.2025)

