

Produktdatenblatt

Marke	AEG
Modell	OU5AE20SM 949723480
Energieeffizienzindex EEI - Hauptbackofen	81.2
Energieeffizienzklasse - Hauptbackofen	A+ (Spektrum A+++ bis D)
Energieverbrauch bei Standardbeladung pro Zyklus im konventionellen Modus (kWh/Zyklus) - Hauptbackofen	0.93
Energieverbrauch bei Standardbeladung pro Zyklus im Umluftmodus (kWh/Zyklus) - Hauptbackofen	0.69
Anzahl der Garräume	1
Wärmequelle	Elektro
Volumen (l) - Hauptbackofen	72

Produktinformationen gemäß EU 66/2014

Bezeichnung	Position	Symbol	Werte	Einheit
Modellkennung			OU5AE20SM 949723480	
Art des Backofens			Einbauherd	
Masse des Gerätes		M	30.5	Kg
Anzahl der Garräume			1	
Wärmequelle je Garraum (Strom oder Gas)			Elektro	
Volumen je Garraum	-	V	72	L
Energieverbrauch (Strom) bei der Erhitzung einer Standardbeladung im Garraum eines Elektrobackofens während eines Zyklus im konventionellen Modus je Garraum (elektrische Endenergie)	-	EC _{electric cavity}	0.93	kWh/Zyklus
Energieverbrauch bei der Erhitzung einer Standardbeladung im Garraum eines Elektrobackofens während eines Zyklus im Umluftmodus je Garraum (elektrische Endenergie)	-	EC _{electric cavity}	0.69	kWh/Zyklus
Energieeffizienzindex je Garraum	-	EEI _{cavity}	81.2	

EN 60350-1 - Elektrische Kochgeräte für den Hausgebrauch - Teil 1: Herde, Backöfen, Dampfgarer und Grillgeräte - Verfahren zur Messung der Gebrauchseigenschaften."

Hinweise für die korrekte Nutzung zur Minderung der Umweltbelastung:

- Achten Sie darauf, dass die Backofentür während des Ofenbetriebs richtig geschlossen ist. Die Gerätetür darf während des Garvorgangs nicht zu oft geöffnet werden. Halten Sie die Türdichtung sauber und stellen Sie sicher, dass sie sich fest in der richtigen Position befindet.
- Verwenden Sie Kochgeschirr aus Metall, um Energie zu sparen.
- Heizen Sie, wenn möglich, den Backofen nicht vor.
- Wenn Sie mehrere Speisen gleichzeitig zubereiten, halten Sie die Unterbrechungen beim Backen so kurz wie möglich.
- Weitere Informationen finden Sie im Kapitel „Energieeffizienz“ der Bedienungsanleitung"



AEG SurroundCook® Backöfen der Serie 5000

SurroundCook® Backöfen der Serie 5000 bieten dir perfekte Garergebnisse - auf dem gesamten Blech und auf jeder Ebene. Das fortschrittliche Heißluftsystem mit Ringheizkörper verteilt die Hitze gleichmäßig, präzise und hocheffizient im gesamten Garraum und spart dabei bis zu 20 % Zeit und Energie.*

Produktvorteile & Ausstattung

Multilevel Cooking dank Ringheizkörper: Selbes Backergebnis auf allen Ebenen

Multilevel Cooking ermöglicht durch einen zusätzlichen Heizring gleichmäßiges Backen auf bis zu drei Ebenen. Die Heißluft-Funktion verteilt die Hitze gleichmäßig im Garraum, sodass deine Gerichte auf jeder Ebene gleichzeitig dasselbe Garergebnis erzielen.

Timeranzeige: Für ein präzises Timing

Die Timeranzeige ermöglicht eine geführte und präzise Zeitkontrolle des Garvorgangs.

Aqua-Reinigungsfunktion: Erleichtert dir die Reinigung

Die Aqua-Reinigungsfunktion ist die natürliche und einfache Art, deinen Backofen zu reinigen. Durch die Zugabe von Wasser im Backofen entsteht Dampf, der hartnäckige Rückstände auf der Oberfläche löst. So kannst du sie mit einem feuchten Tuch ganz einfach entfernen.

Schneller toasten und knusprig backen durch hocheffizienten Grill

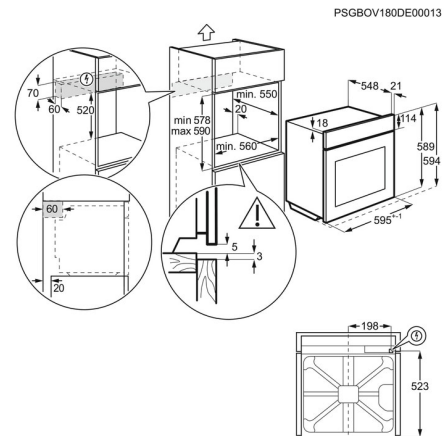
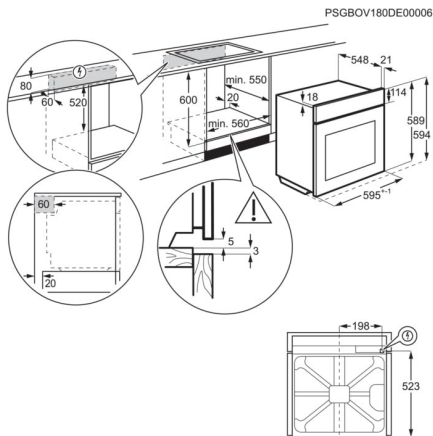
Verleihe deinem Sandwich oder deiner Lasagne mit der Grillfunktion ein knuspriges Äußeres. Das eingebaute Heizelement strahlt Wärme nach unten, um deine Mahlzeiten zu bräunen oder zu toasten.

- Multifunktionsherd mit Ringheizkörper
- Edelstahl Design
- Aqua-Reinigungsfunktion
- MaxiKlasse™ - Extra großer Garraum (72 Liter)
- 72 L Garraum
- Timer Display
- Temperaturbereich von 50°C - 275°C
- Leichtreinigungstür und -ausstattung
- Glatte Innenwände aus Longclean-Emaile
- Einhängegitter mit Einschubhilfe
- Antifinger Edelstahl-Beschichtung
- Grillheizstab
- Kühlgebläse
- 7 Beheizungsarten
- Beheizungsarten: Ober-/Unterhitze, Auftauen, Grillstufe 2, Grillstufe 1, Feuchte Umluft, Pizzastufe, Heißluft
- Aufrüstbar mit Teleskopauszügen: TR1LV, TR2LV, TR3LV, TR1LFAV, TR3LFAV, TR1LFV, TR2LFV, TR3LFV
- Zubehör: , 1 emailliertes Backblech, 1 Kombirost
- Garraumbeleuchtung 40 W Halogen
- Kombinierbar mit allen AEG Herdgebundenen Kochfeldern
- Automatische Ventilatorabschaltung bei Türöffnung
- Türkontaktschalter für Licht

Technische Daten

PNC	949 723 480
EAN-Nummer	7333394071848
EPREL Registrierungscode	2092159
Leistung Grill (Watt)	2300
Energieverbrauch konventionell (kWh)	0.93
Energieverbrauch Umluft/Heißluft (kWh)	0.69
Nettovolumen Backraum (L)	72
Temperaturbereich	50°C - 275°C
Energieeffizienzklasse	A+ (Spektrum A+++ bis D)
Einbauhöhe (mm)	600
Einbaubreite (mm)	560
Einbautiefe (mm)	550
Gerätehöhe (mm)	594
Gerätebreite (mm)	594
Gerätetiefe (mm)	568
Beheizungsgarten	Ober-/Unterhitze, Auftauen, Grillstufe 2, Grillstufe 1, Feuchte Umluft, Pizzastufe, Heißluft
Farbe	Edelstahl mit Antifingerprint
Netzstecker	Nein
Anschlusswert (Watt)	11090
Volt	230/400
Frequenz (Hz)	50/60

Beleuchtung (Watt)	40
Bruttogewicht (kg)	31.5
Nettogewicht (kg)	30.5
Verpackung, Höhe (mm)	654
Verpackung, Breite (mm)	635
Verpackung, Tiefe (mm)	670





Professionelles Kochen dank extragroßer Kochzone

Das Kochfeld verfügt über eine extragroße Kochzone und bietet dir so mehr Flexibilität beim Kochen mit großen Pfannen oder Töpfen.

Strahlungsbeheiztes-Kochfeld / 60 cm / Edelstahlrahmen

Produktvorteile & Ausstattung

Du weißt immer genau, welche Bereiche deines Kochfelds noch warm sind.

Die Restwärmeanzeige an diesem Kochfeld ist direkt neben den einzelnen Hitzequellen platziert. So weißt du immer, wo das Kochfeld noch heiß ist.

All-in-One-Bedienelemente für Backofen und Kochfeld

Um das Design deiner Küche einheitlich zu halten, sind die Bedienelemente für dieses Kochfeld in die Backofenblende integriert. So sind am Kochfeld selbst keine Bedienelemente nötig.

-
- Glaskeramikkochfeld 60 cm, herdgebunden
 - Glasfarbe: Schwarz
 - Ansteuerung Kochzonen über den Einbauherd
 - UltraFlatrahmen Edelstahl
 - 4 Strahlungsbeheizte Kochzonen
 - Schnellaufglühende Kochzonen
 -

Technische Daten

PNC	949 493 054
EAN-Nummer	7333394132570
Installation	herdgebunden
Rahmenfarbe	Edelstahl
Einbauhöhe (mm)	38
Gerätebreite (mm)	576
Gerätetiefe (mm)	516
Ausschnittmaß Breite (mm)	560
Ausschnittmaß Tiefe (mm)	490
Netzstecker	Nein
Anschlusswert (Watt)	7000
Kochzone vorne links, Leistung und Durchmesser	0,75/2,2 kW / 12/21 cm
Kochzone hinten links, Leistung und Durchmesser	1,2 kW / 14,5 cm
Kochzone vorne rechts, Leistung und Durchmesser	1,2 kW / 14,5 cm
Kochzone hinten rechts, Leistung und Durchmesser	1,5 (2,4) kW / 17x26,5 cm
Bruttogewicht (kg)	7.93
Nettogewicht (kg)	7.14
Verpackung, Höhe (mm)	118
Verpackung, Breite (mm)	678
Verpackung, Tiefe (mm)	600

