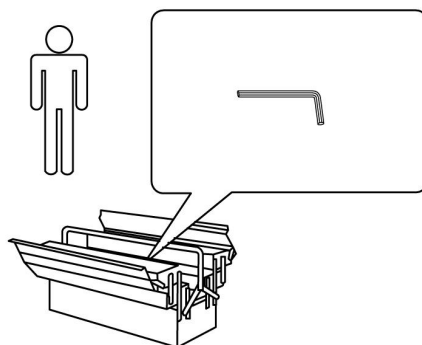
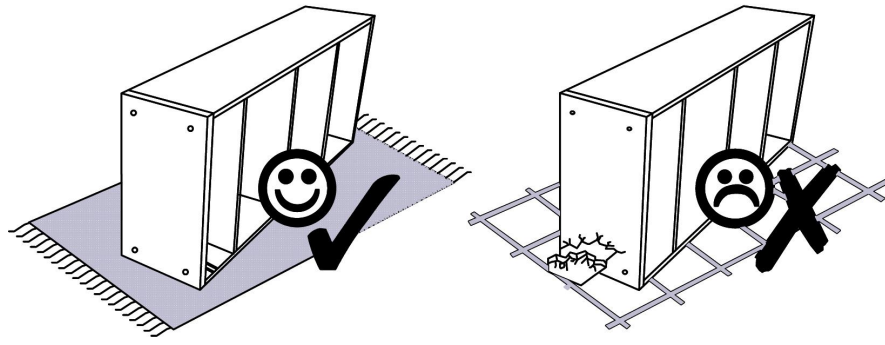
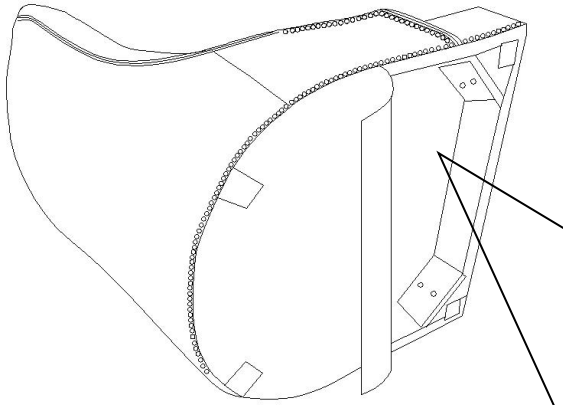


- | | |
|---|-------------------------------------|
| (D) Montageanleitung | (GB) Assembly instructions |
| (FR) Notice de montage | (IT) Istruzioni di montaggio |
| (NL) Handleiding voor de montage | (PL) Instrukcja montażu |
| (CZ) Montážní návod | (SK) Návod na montáž |
| (HU) Szerelési útmutató | (RO) Instrucțiuni de montaj |
| (TR) Montaj talimatı | (RU) Инструкция по монтажу |





1



| | | | |
|--|---|--|--|
| | | 2 2X | |
| A $\Phi 8*55\text{mm}$ 8X | B $\Phi 8\text{mm}$ 8X | 3 2X | |
| C $\Phi 8\text{mm}$ 8X | D $\Phi 5\text{mm}$ 1X | E $25*25\text{mm}$ 4X | |

2

