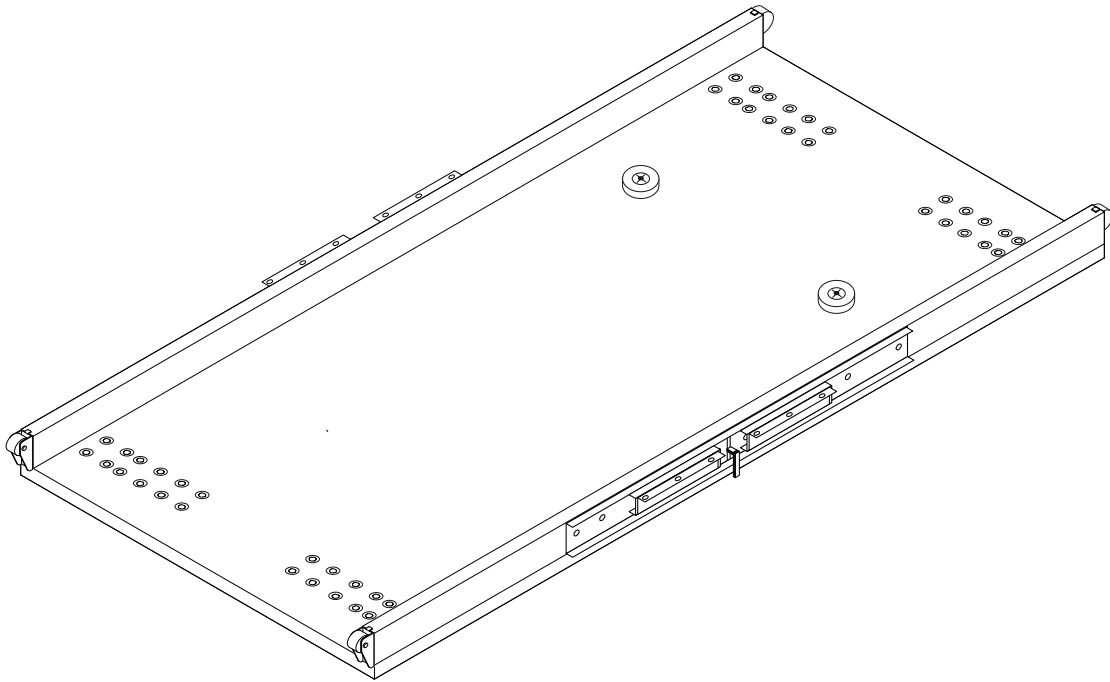


REPC-Nr.:

Service • Assistenza • Dienstverlening • Serwis
Servis • Szerviz • Сервисная служба

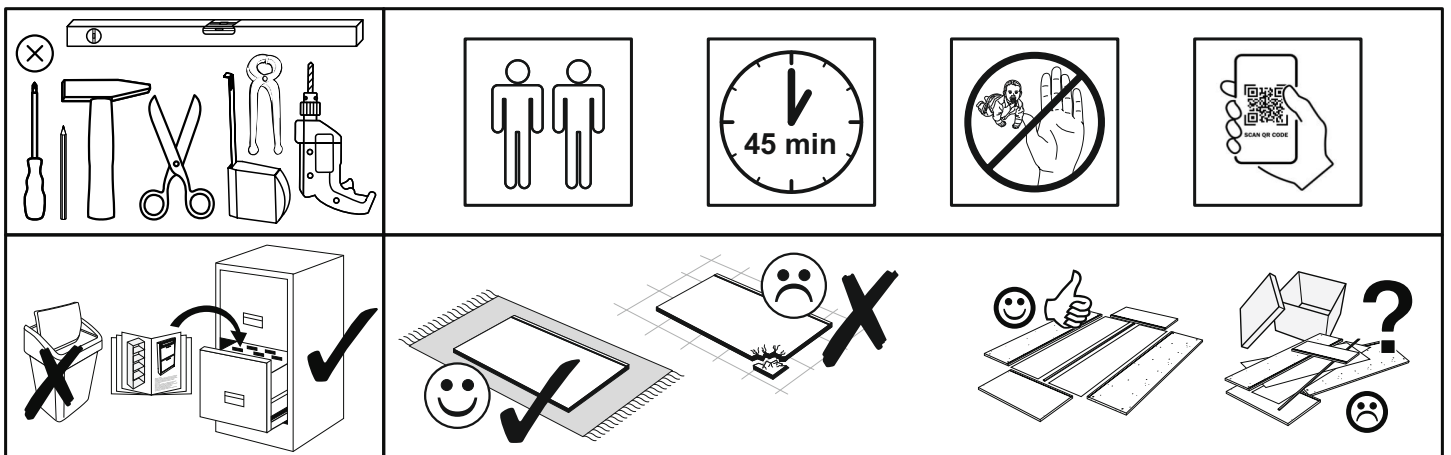


Artikel.-Nr.:

0548 P3

Montageanleitung.-Nr.:

MA1-00152

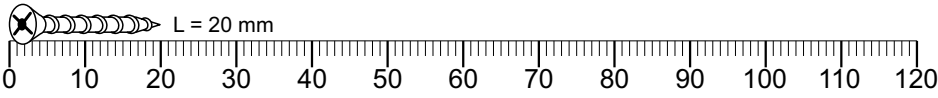


SCAN ME

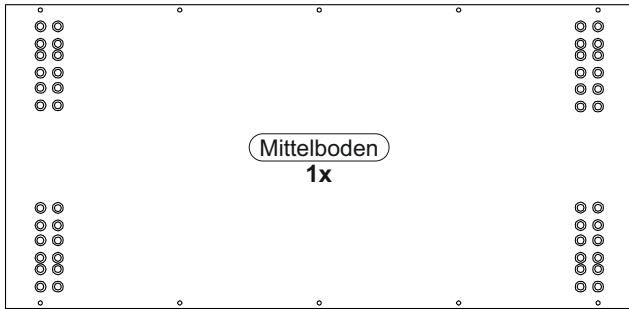
Das Ersatzteil-Anforderungsformular finden Sie auf
The replacement parts requisition form you find on
<https://www.mausbacher.de/ersatzteile/>

BT1-00301 Colli 1/1

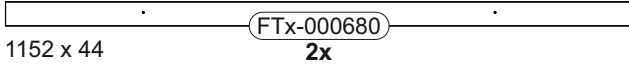
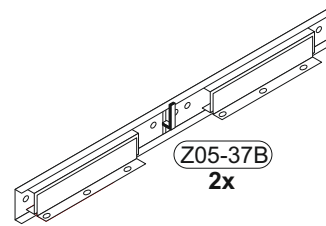
B01-120 10x 3,5x45	B01-122 20x 4x13	B01-90 14x 3,5x20	B02-170 2x
B02-174 4x	B02-211 6x	B02-212 6x	B05-130 1x LEIM



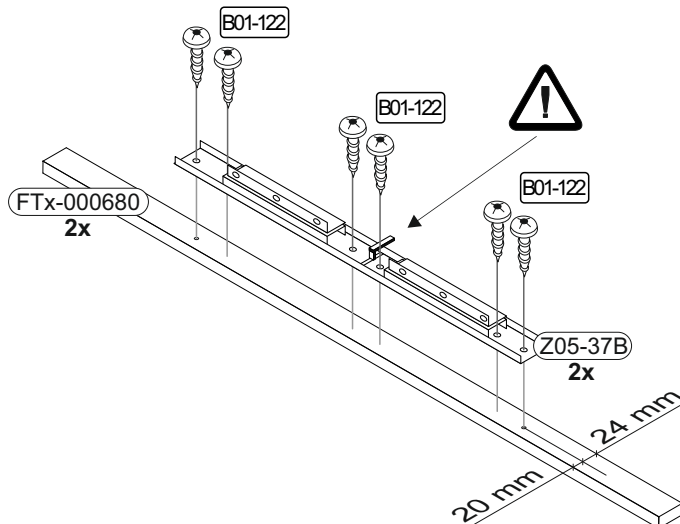
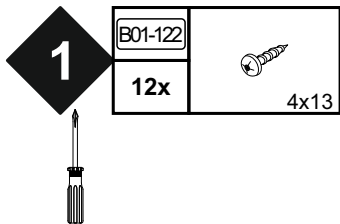
Colli 1/1

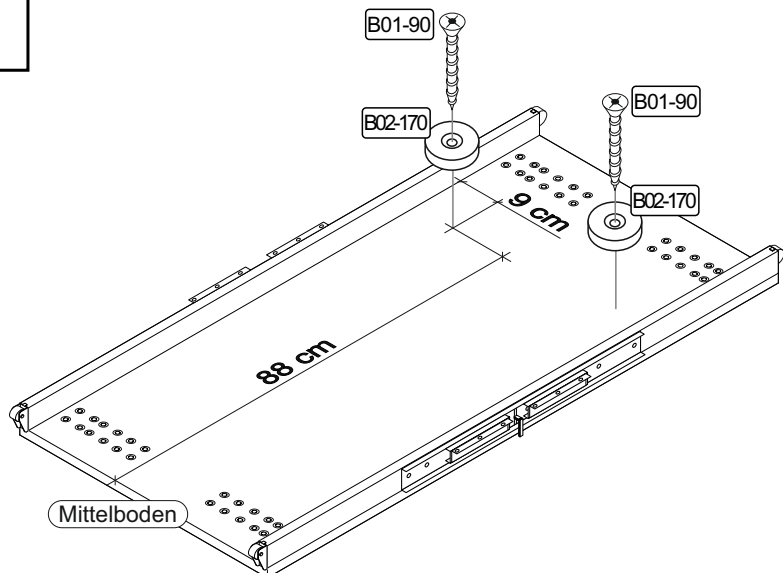
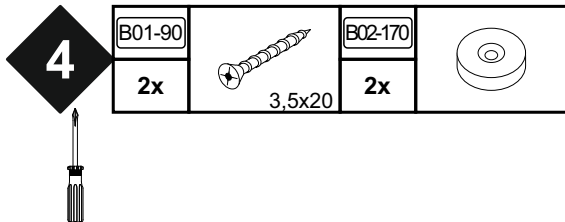
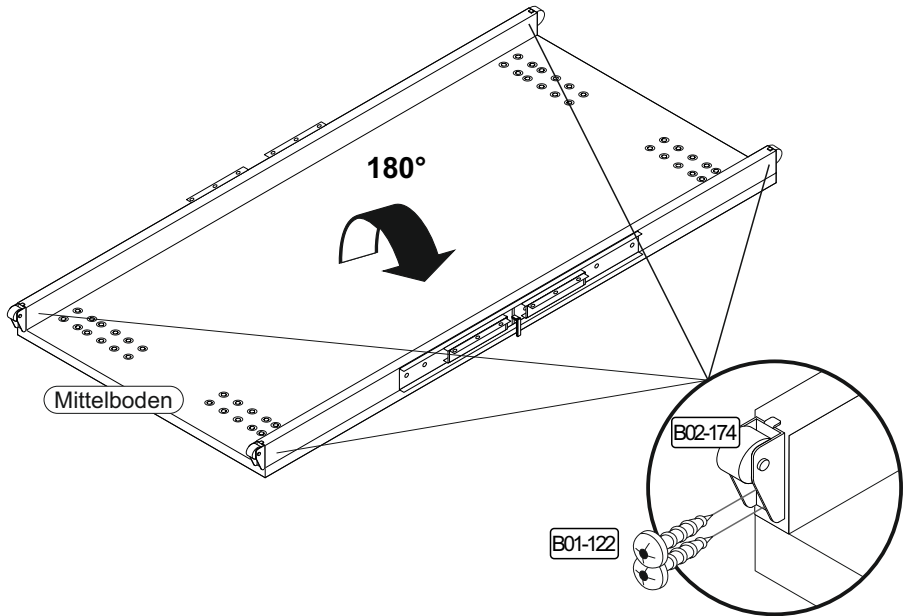
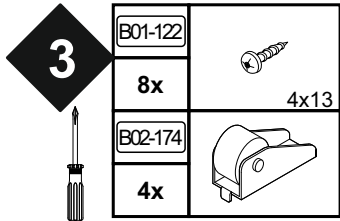
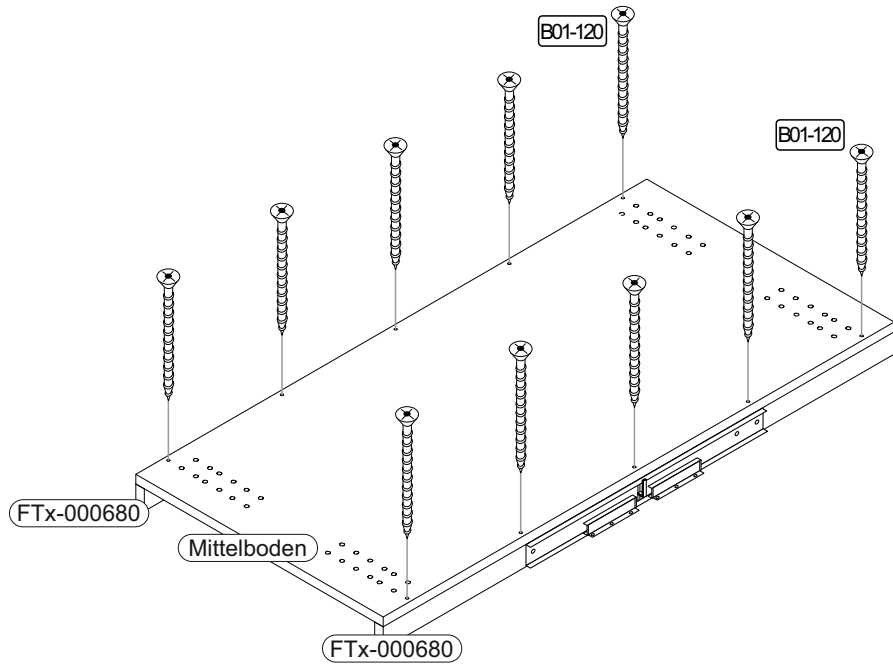
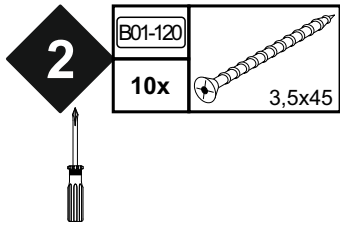


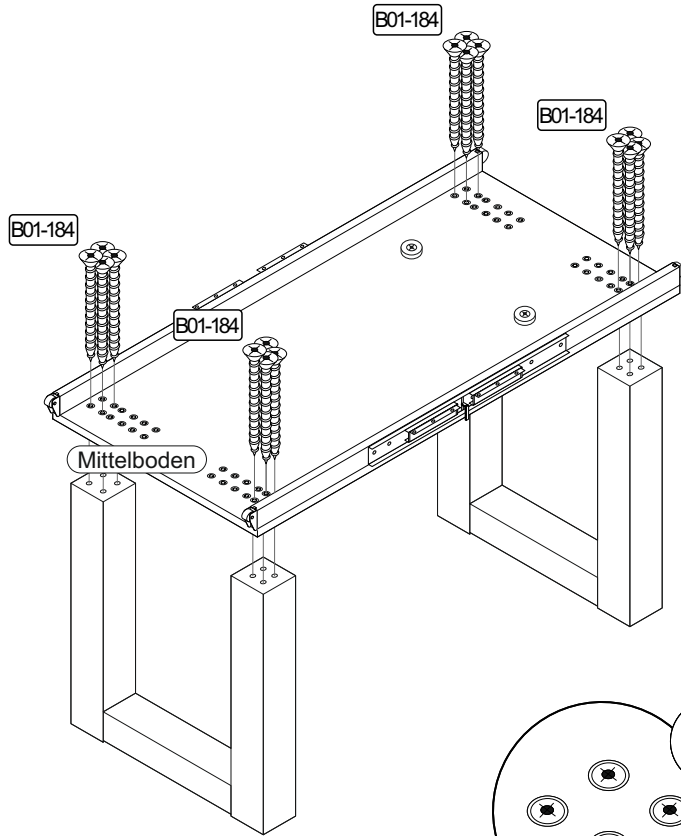
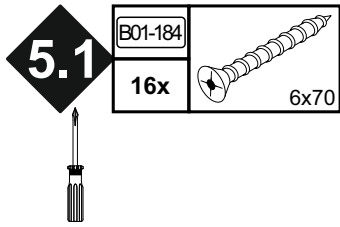
1152 x 558



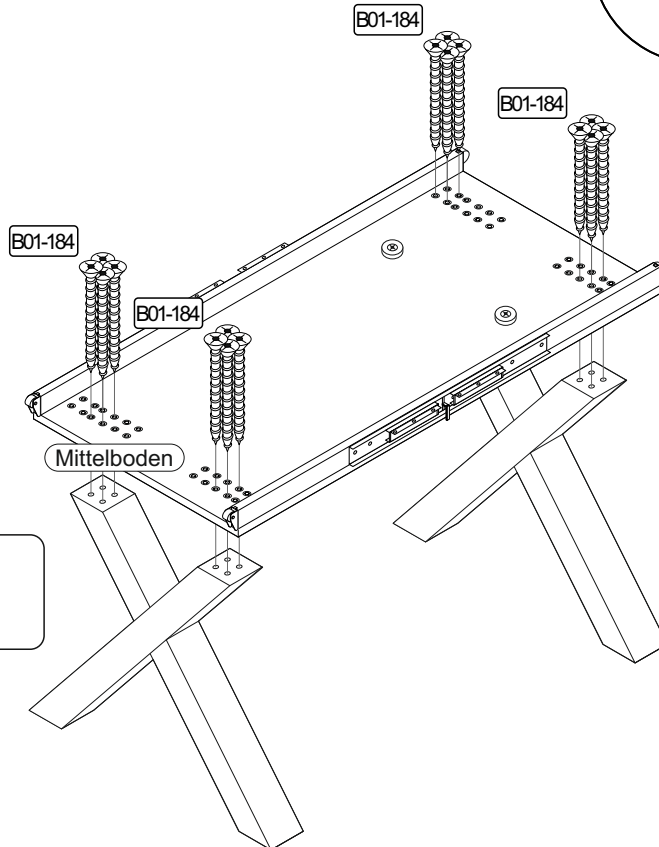
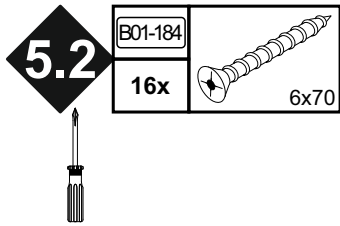
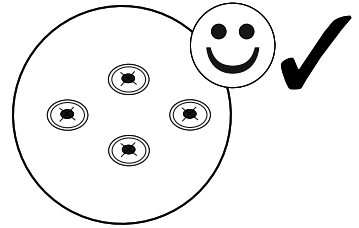
1152 x 44



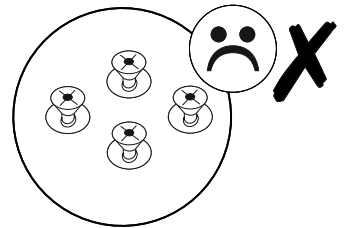


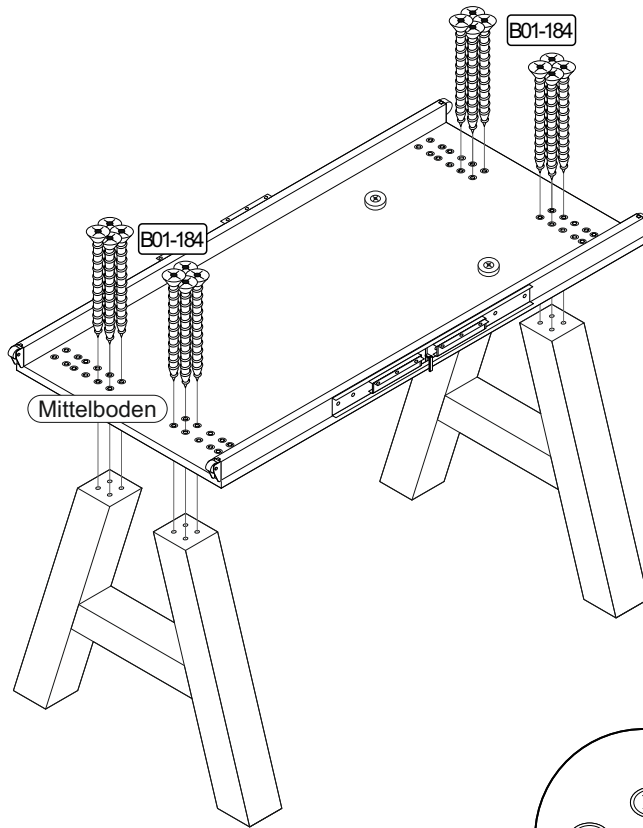
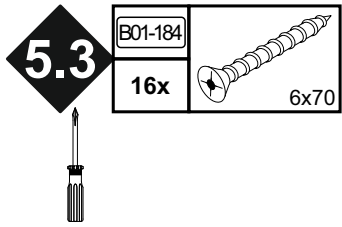


Art.-Nr. :
0547_U P2

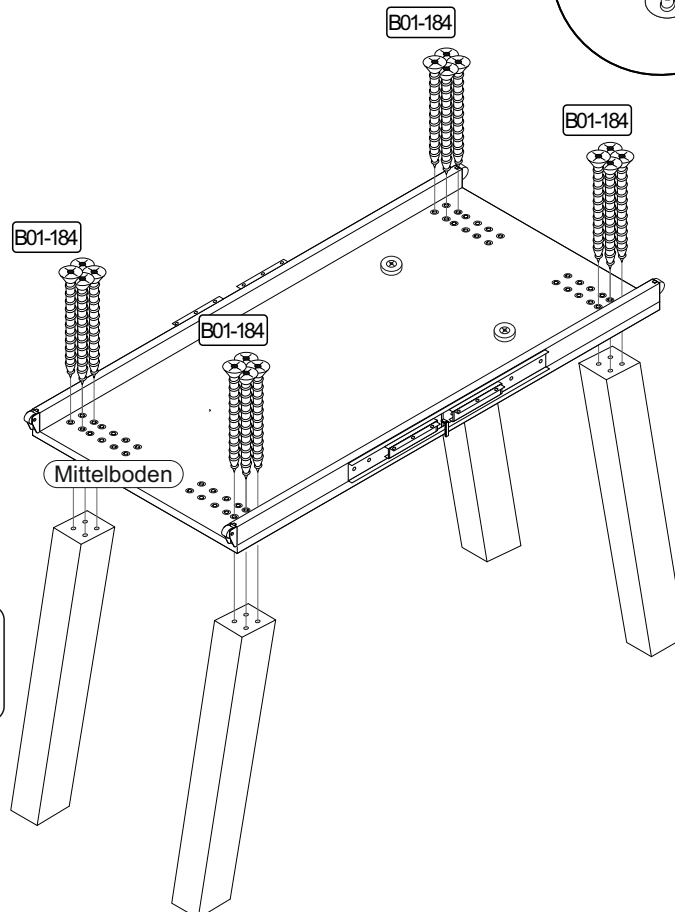
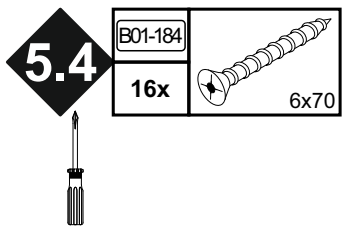
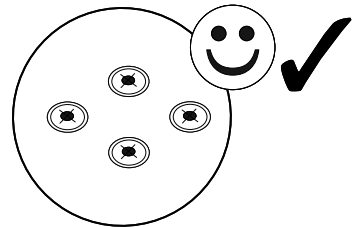


Art.-Nr. :
0547_X P2

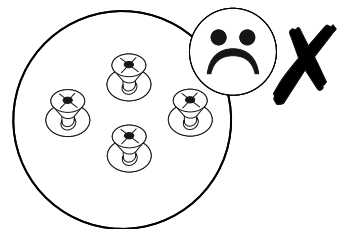




Art.-Nr. :
0547_A P2

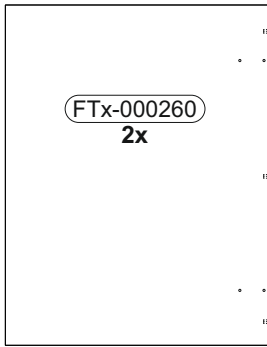


Art.-Nr. :
0784_schräger Fuß P2

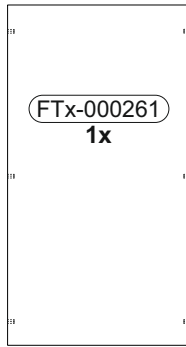


Art.-Nr. :
0548_140-190x90 P1

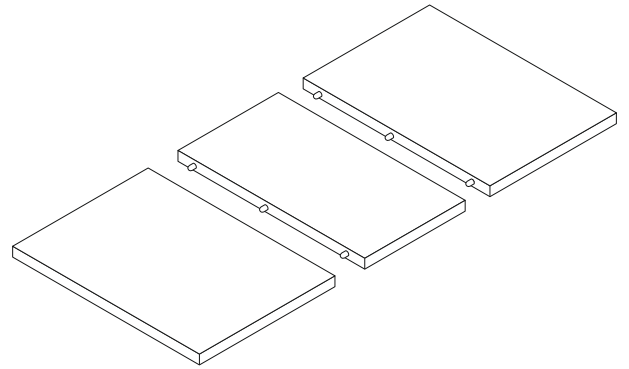
Seite 9-10



900 x 700

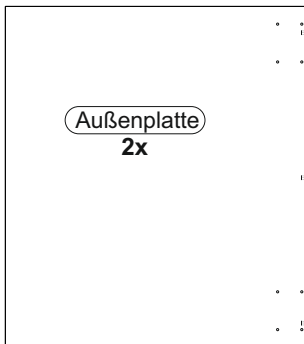


900 x 484

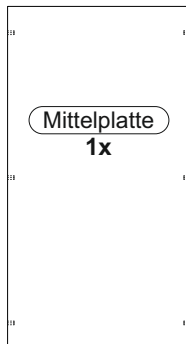


Art.-Nr. :
0548_160-210x90 P1

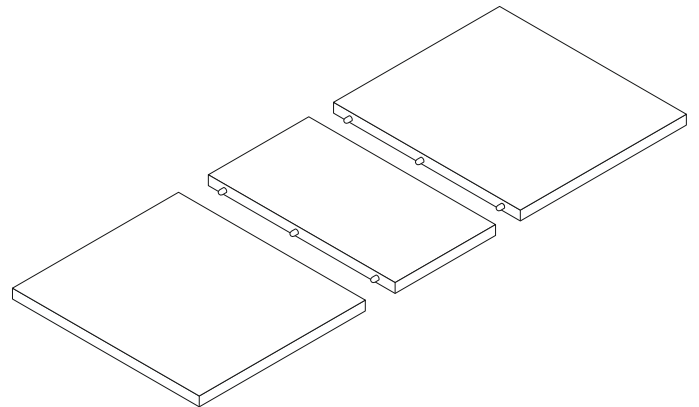
Seite 7-8



900 x 800

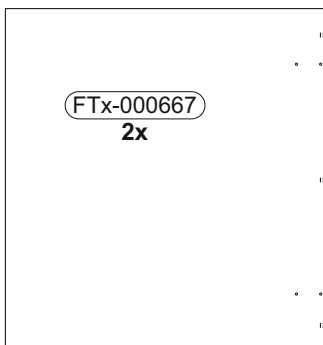


900 x 484

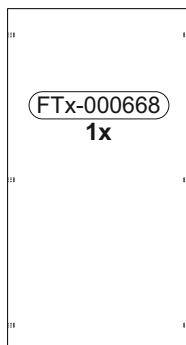


Art.-Nr. :
0548_170-220x90 P1

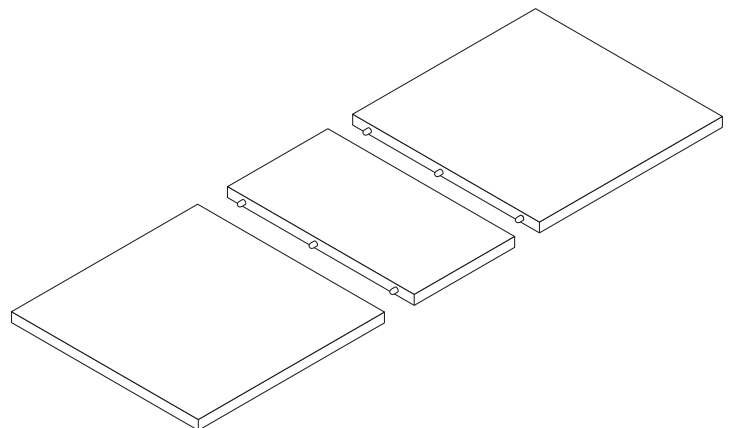
Seite 9-10



900 x 850

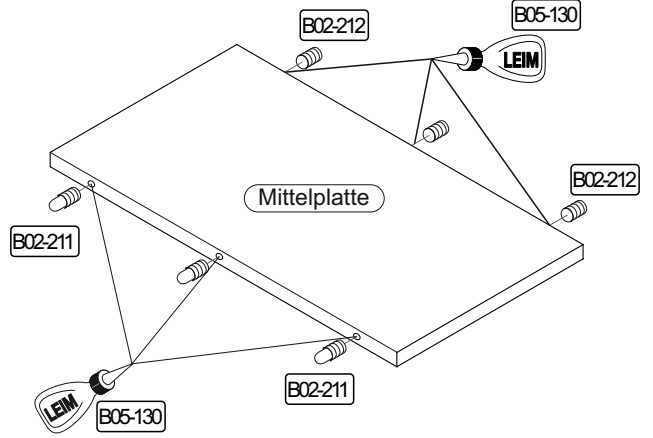


900 x 484



6.1

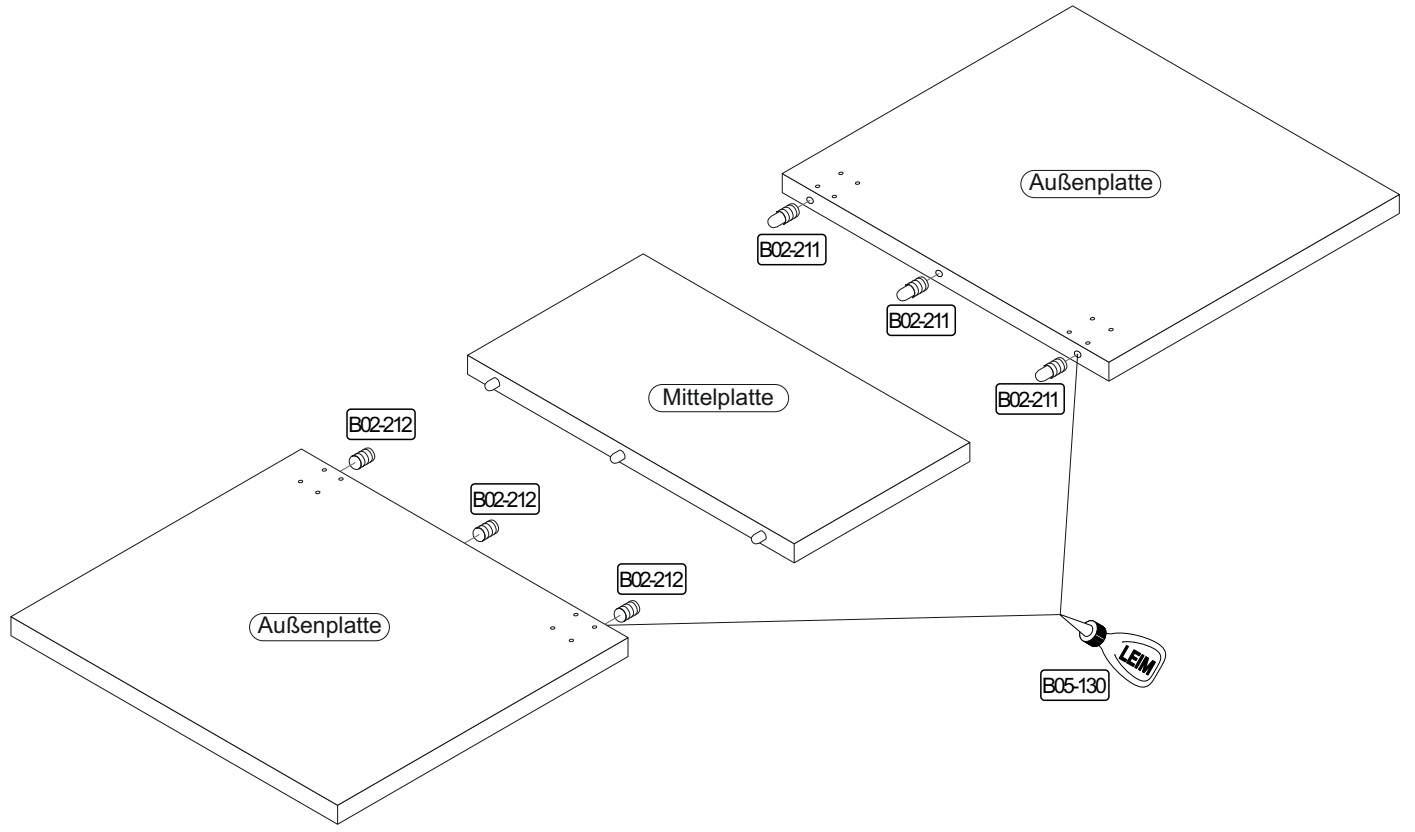
B02-211		B02-212		B05-130	
3x		3x		1x	

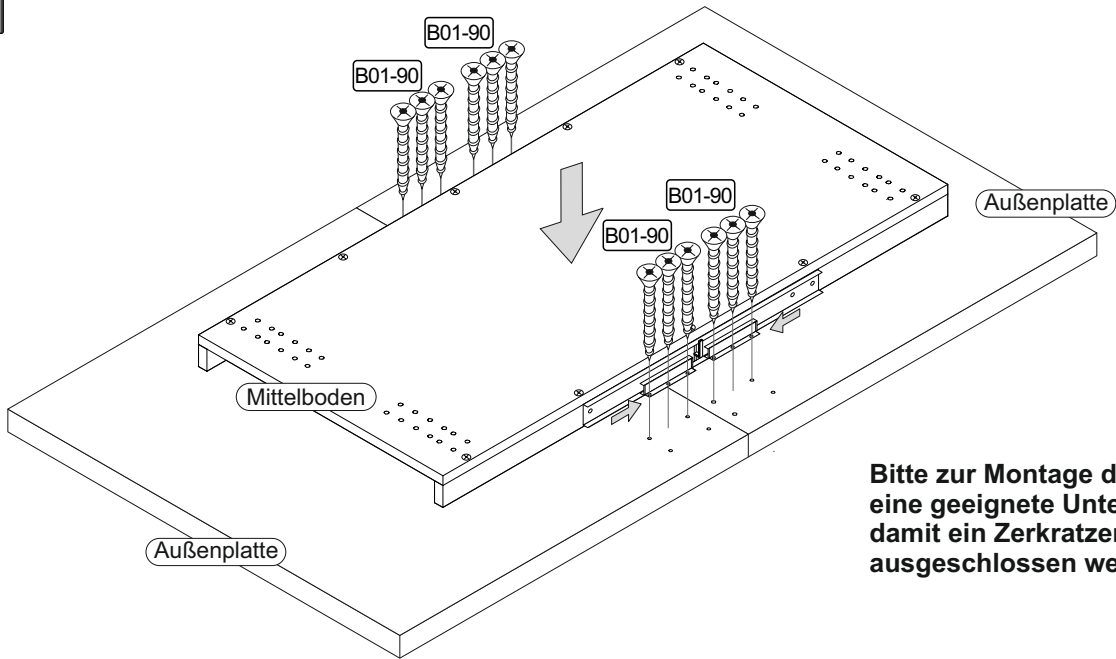
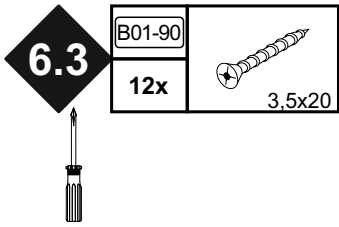


Art.-Nr. :
0548_160-210x90 P1

6.2

B02-211		B02-212		B05-130	
3x		3x		1x	



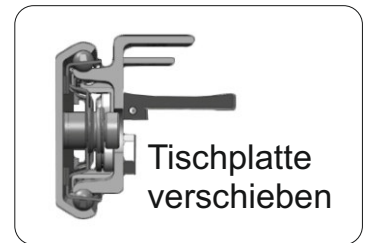
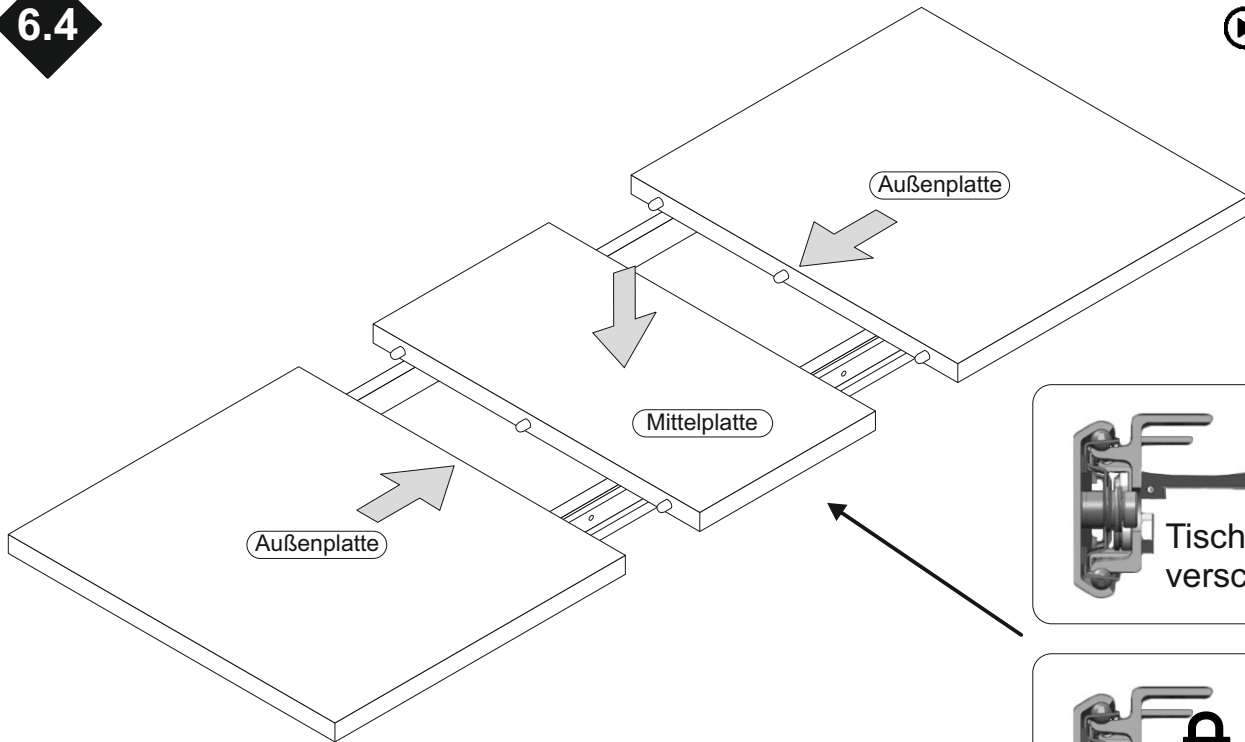


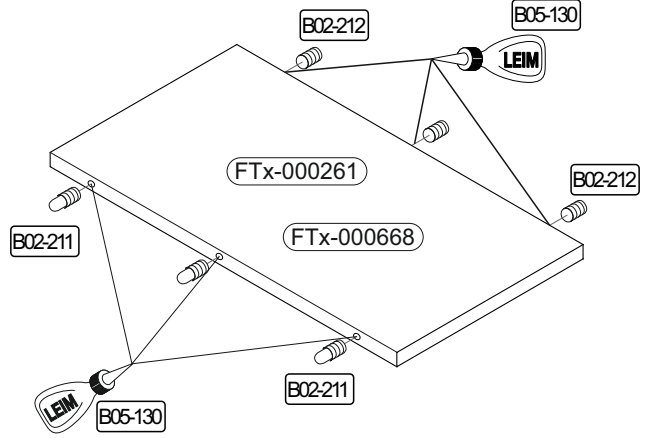
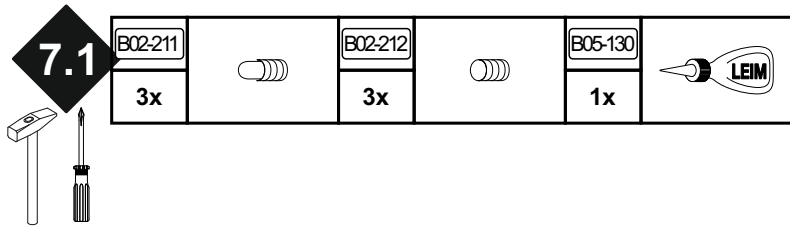
Bitte zur Montage der Tischplatte eine geeignete Unterlage verwenden, damit ein Zerkratzen der Oberplatte ausgeschlossen werden kann!



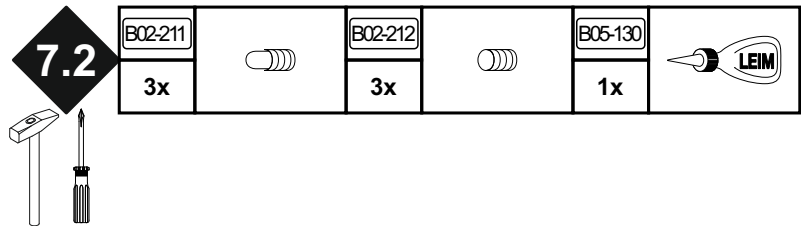
▶ SCAN ME

6.4

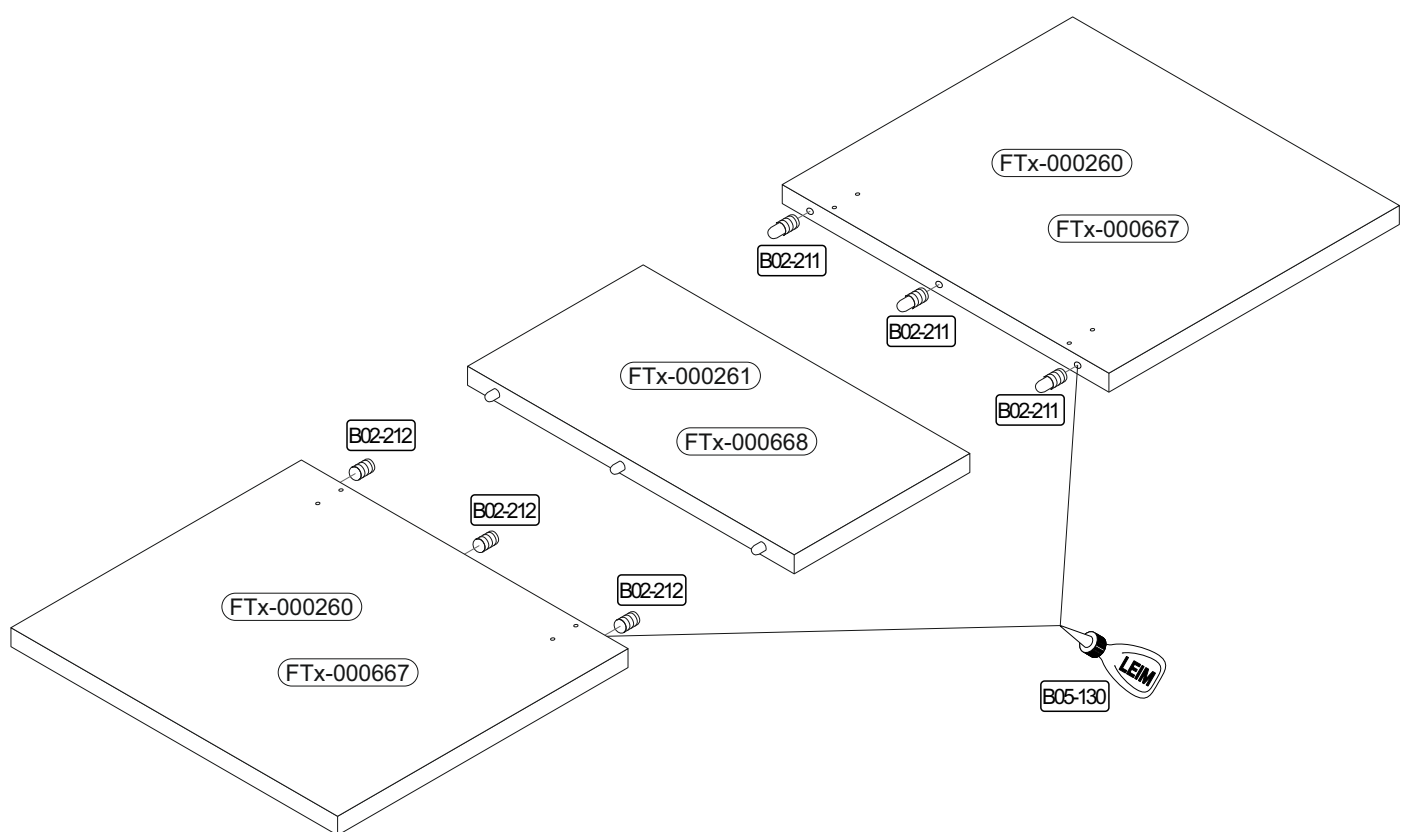


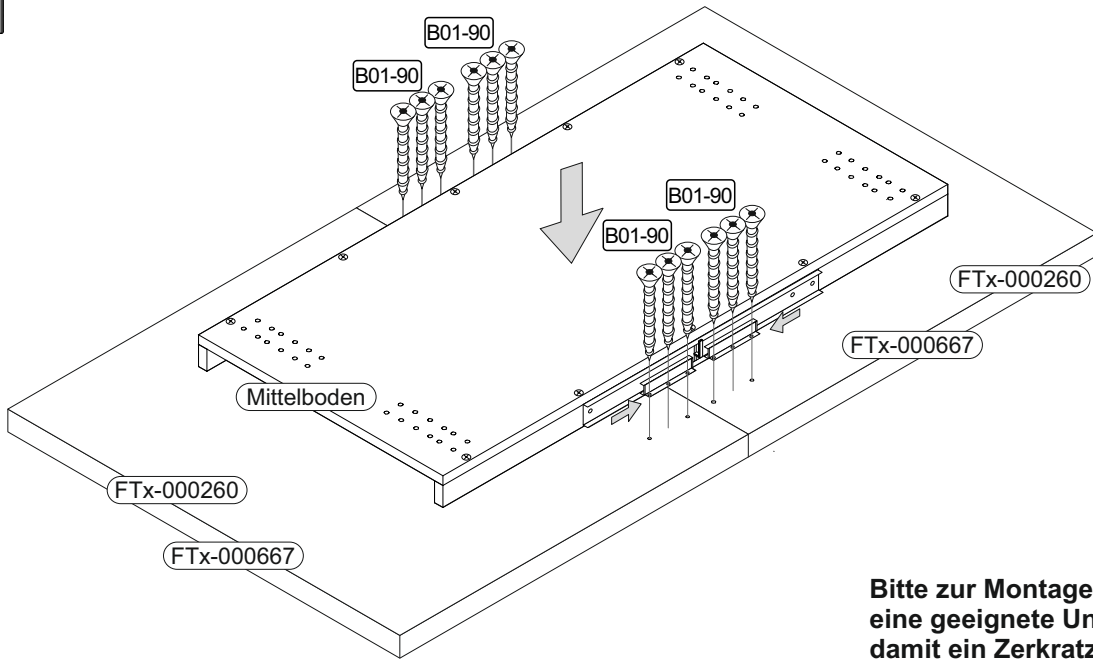
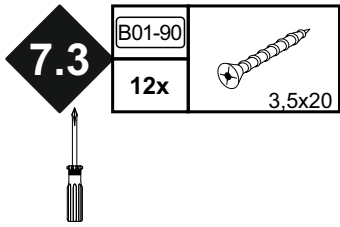


Art.-Nr. :
0548_140-190x90 P1



Art.-Nr. :
0548_170-220x90 P1



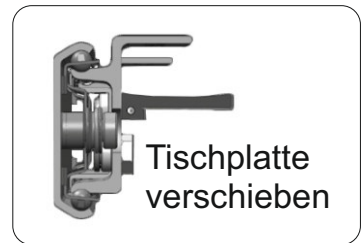
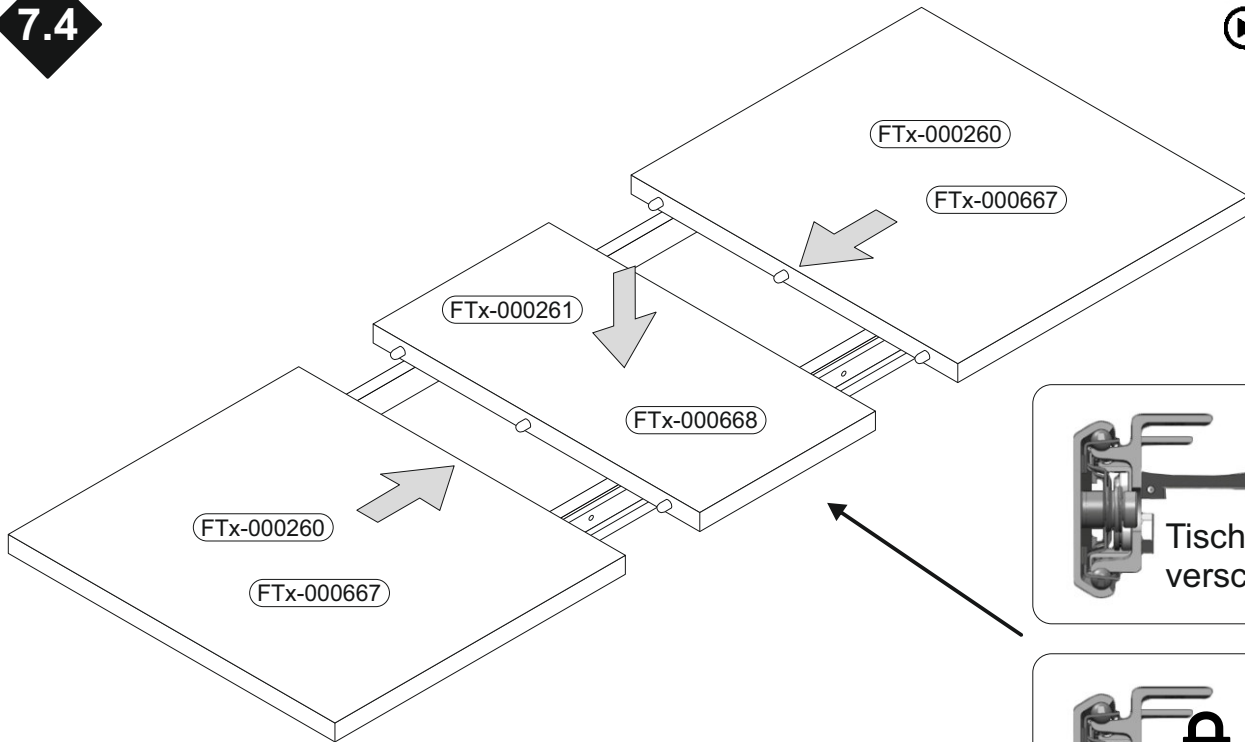


Bitte zur Montage der Tischplatte eine geeignete Unterlage verwenden, damit ein Zerkratzen der Oberplatte ausgeschlossen werden kann!



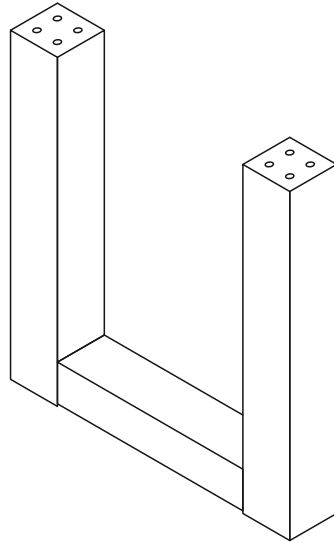
▶ SCAN ME

7.4



REPC-Nr.:

Service • Assistenza • Dienstverlening • Serwis
Servis • Szerviz • Сервисная служба

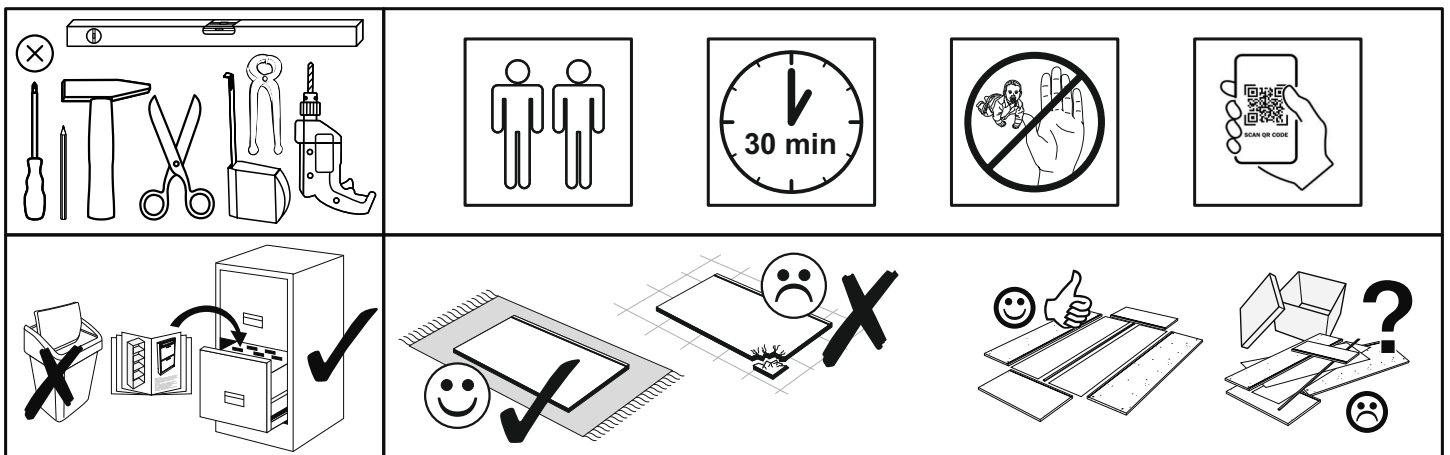


Artikel.-Nr.:

0547_U P2

Montageanleitung.-Nr.:

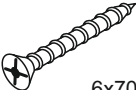
MA1-00192






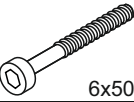


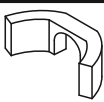
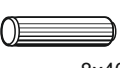
SCAN ME

Das Ersatzteil-Anforderungsformular finden Sie auf
The replacement parts requisition form you find on
<https://www.maeusbacher.de/ersatzteile/>

Beutel 0547_U P2 0-11

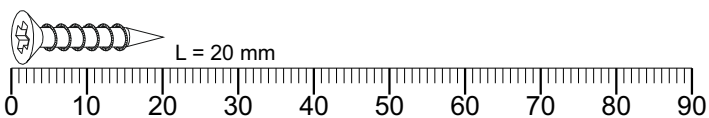
B01-184	
16x	6x70

Beutel BT1-00002

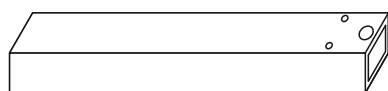
B01-241		B01-242		B01-360		B01-362	
1x	SW 5	1x	SW 6	4x		4x	6x50
B02-166		B05-130		B01-364		B02-104	
16x		1x	LEIM	4x		8x	8x40



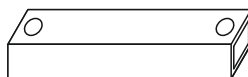
▶ SCAN ME






Colli 1/1

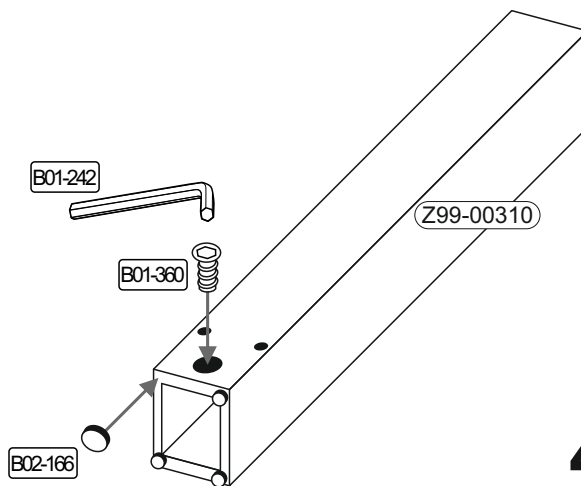


670 x 90
Z99-00310 4x


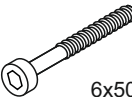


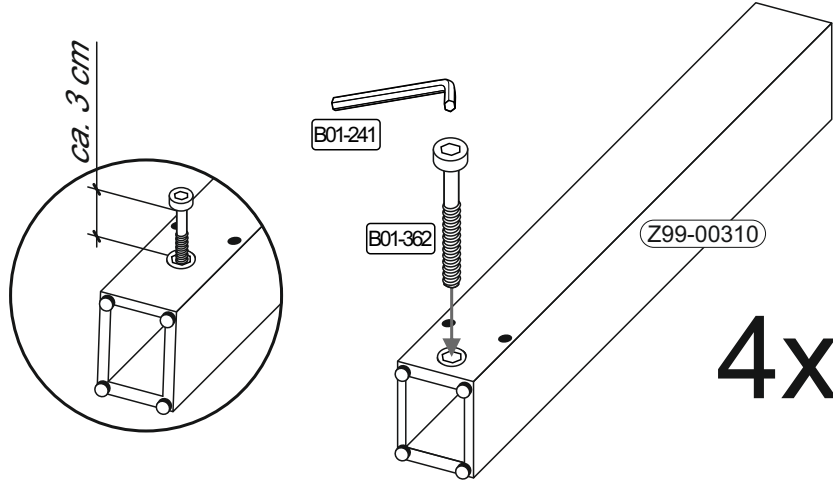
356 x 80
Z99-00311 2x



1	B01-242		B01-360		B02-166	
	1x	SW 6	4x		16x	

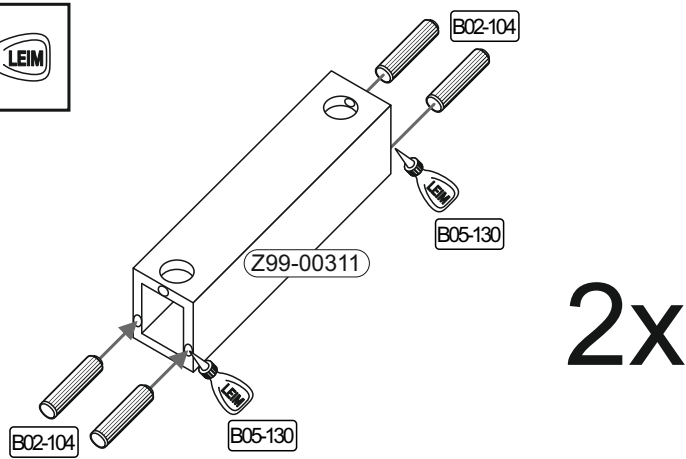



4x

2	B01-241	
	1x	SW 5
	B01-362	
	4x	6x50



3	B02-104		B05-130	
	8x	8x40	1x	LEIM



4	B05-130	
	1x	LEIM

