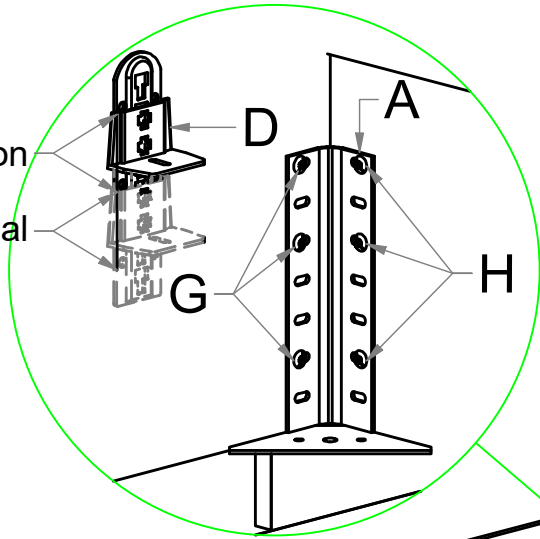


Montageanleitung / Assembly instruction / Notice de montage

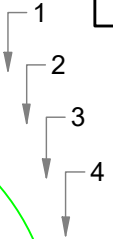
Symbolfoto / Symbolic photo / Photo symbolique

Normale Position

Optional

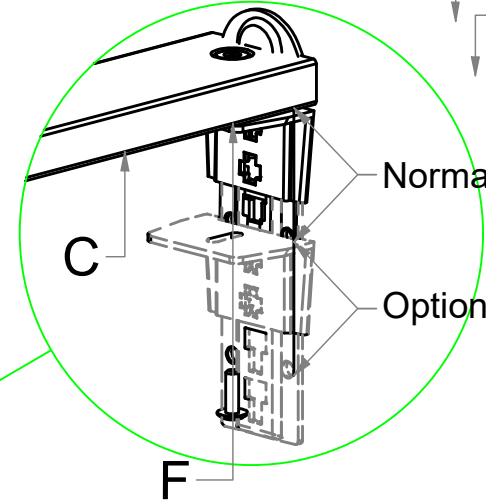


Höheverstellung
variabel

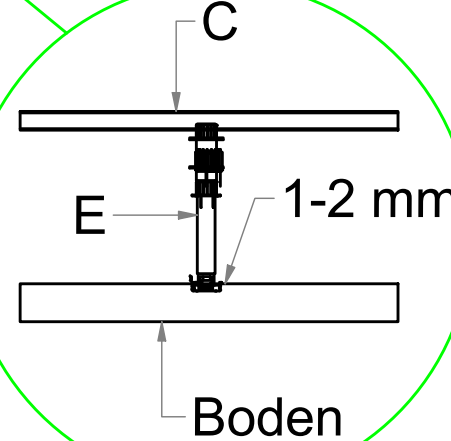
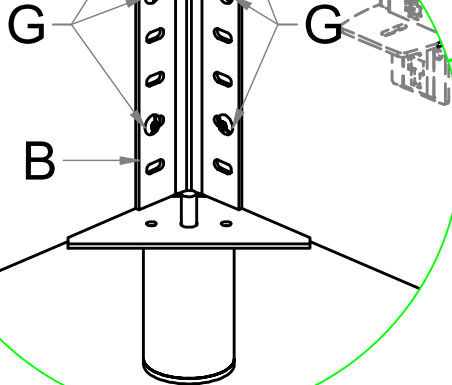
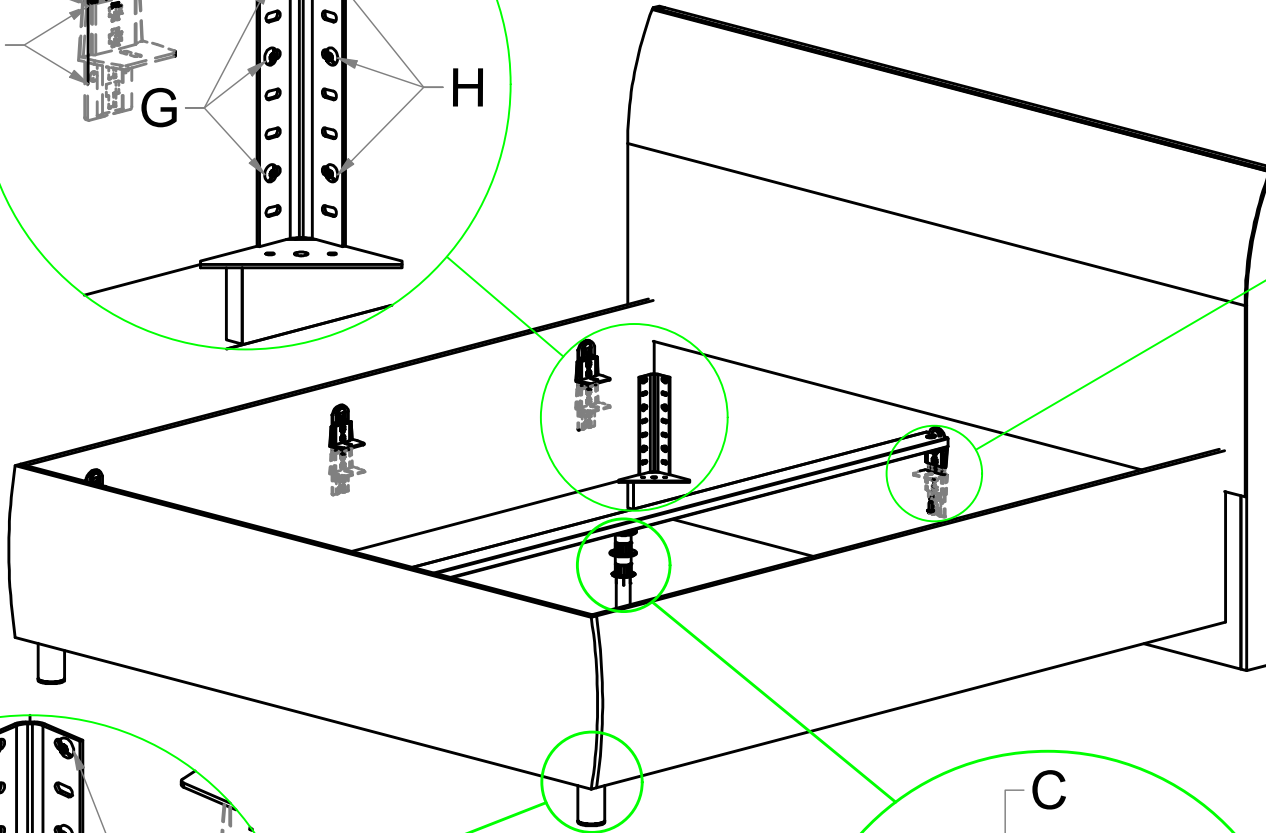


Normale Position

Optional



*160-200 cm



Zubehör

Zubehör		
A		2
B		2
C		1*
D		6+2*
E		1*
F		2*
G		18
H		6*