



D Montageanleitung

F Notice de montage

NL Handleiding voor de montage

CZ Monzáni návod

HU Szereíési útmutató

TR Montaj talimatı

GB Assembly instructions

I Istruzione di montaggio

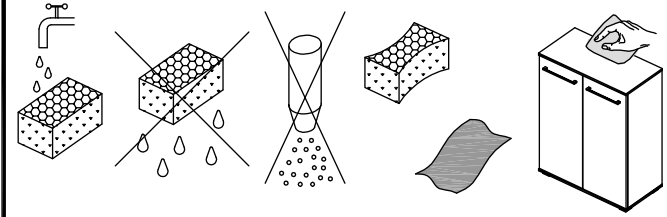
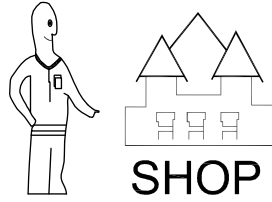
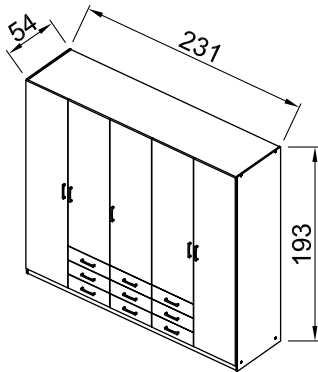
PL Instrukcja montaży

SK Návod na montáž

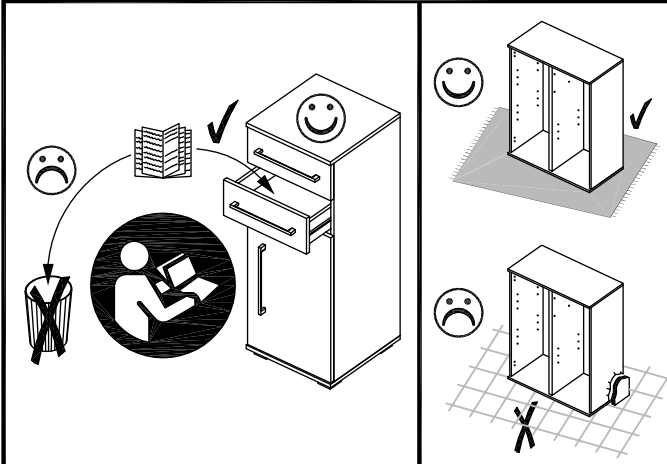
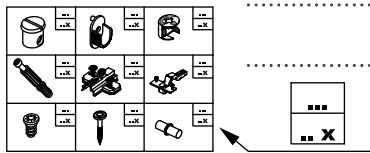
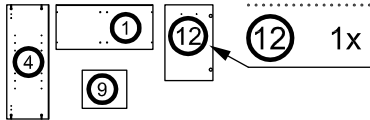
RO Instrucțiuni de montaj

RU ИНСТРУКЦИЯ ПО МОНТАЖУ

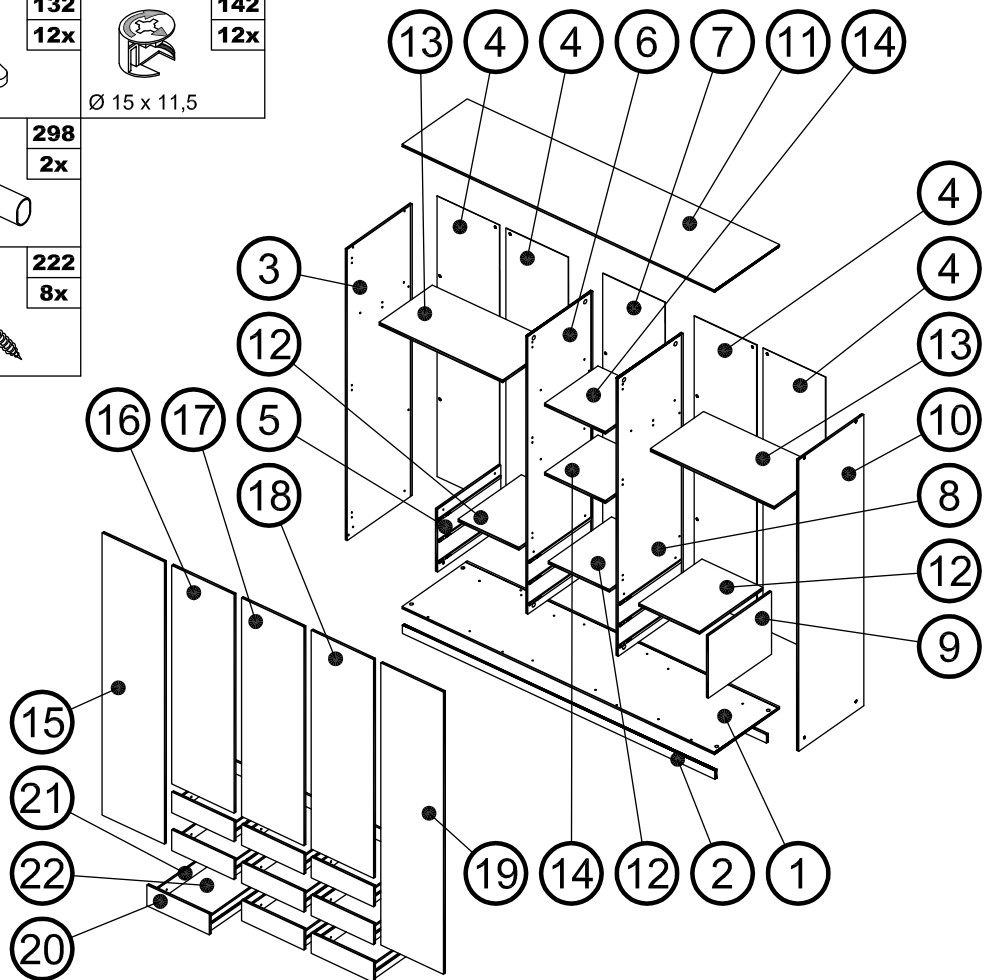
Art. Nr. 3519



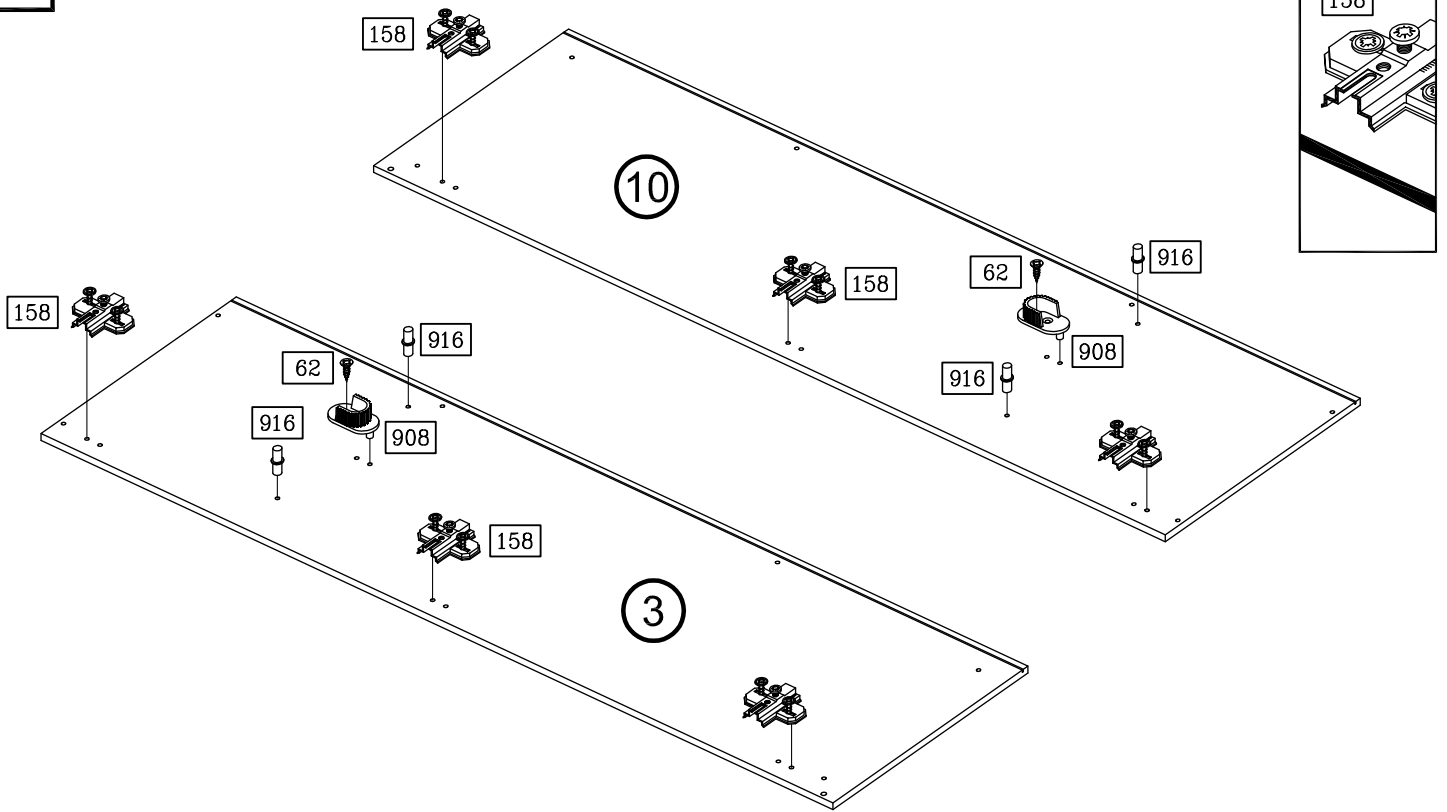
Art. Nr. 3519



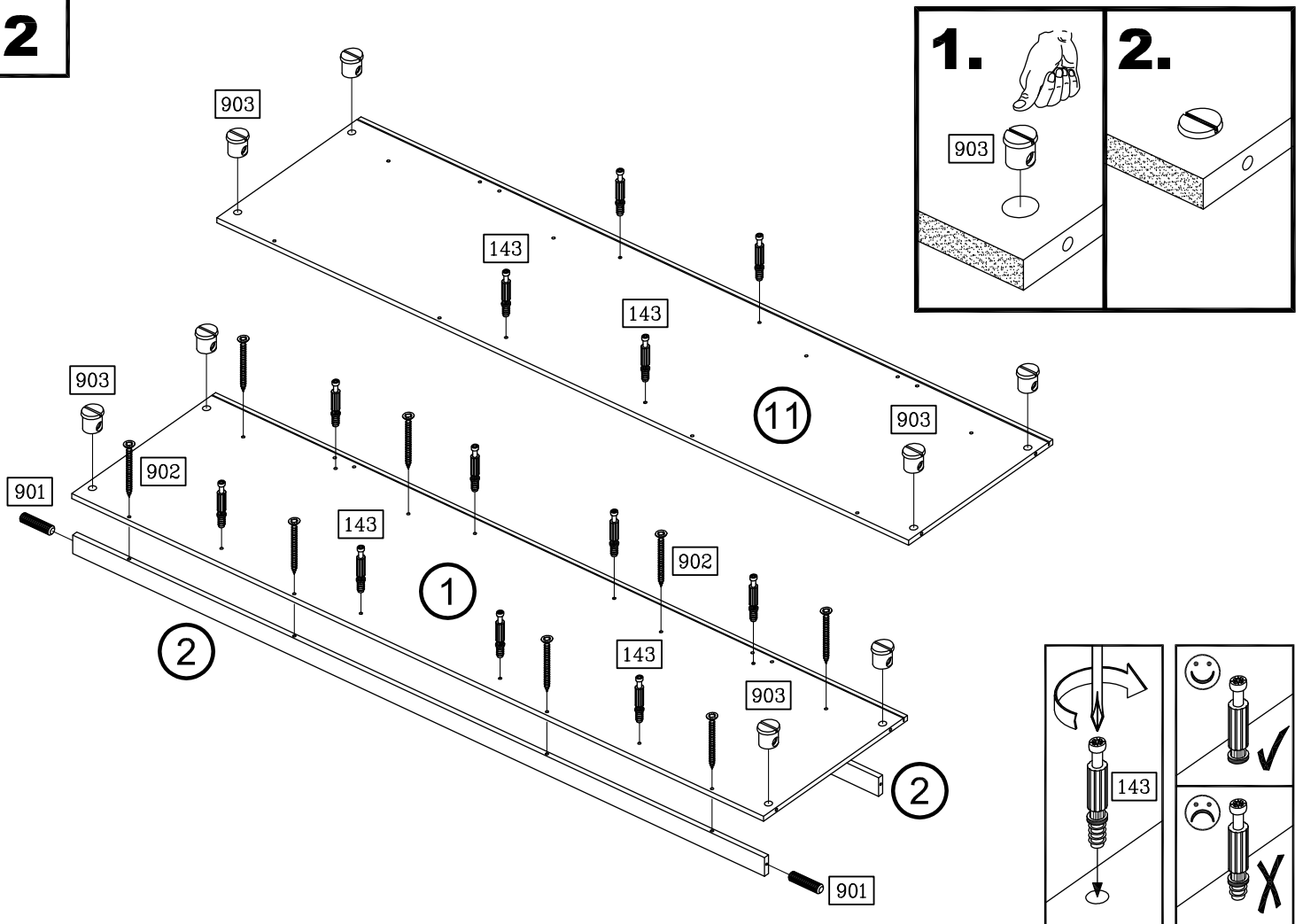
	62 4x		70 18x		132 12x		142 12x
3,5 x 13		M4 x 9			$\varnothing 15 \times 11,5$		
	143 12x		297 2x		298 2x		
6 x 44		1834 mm		895 mm			
	155 15x		158 15x		222 8x		
				4,5 x 55			
	901 2x		902 8x				
$\varnothing 6 \times 25$		3,5 x 40					
	903 8x		905 8x				
		$\varnothing 12 / 2,5$					
	908 4x		916 16x				
	921 20x		927 20x				
		6,3 x 11					
	940 4x		990 14x				
15 g							



1

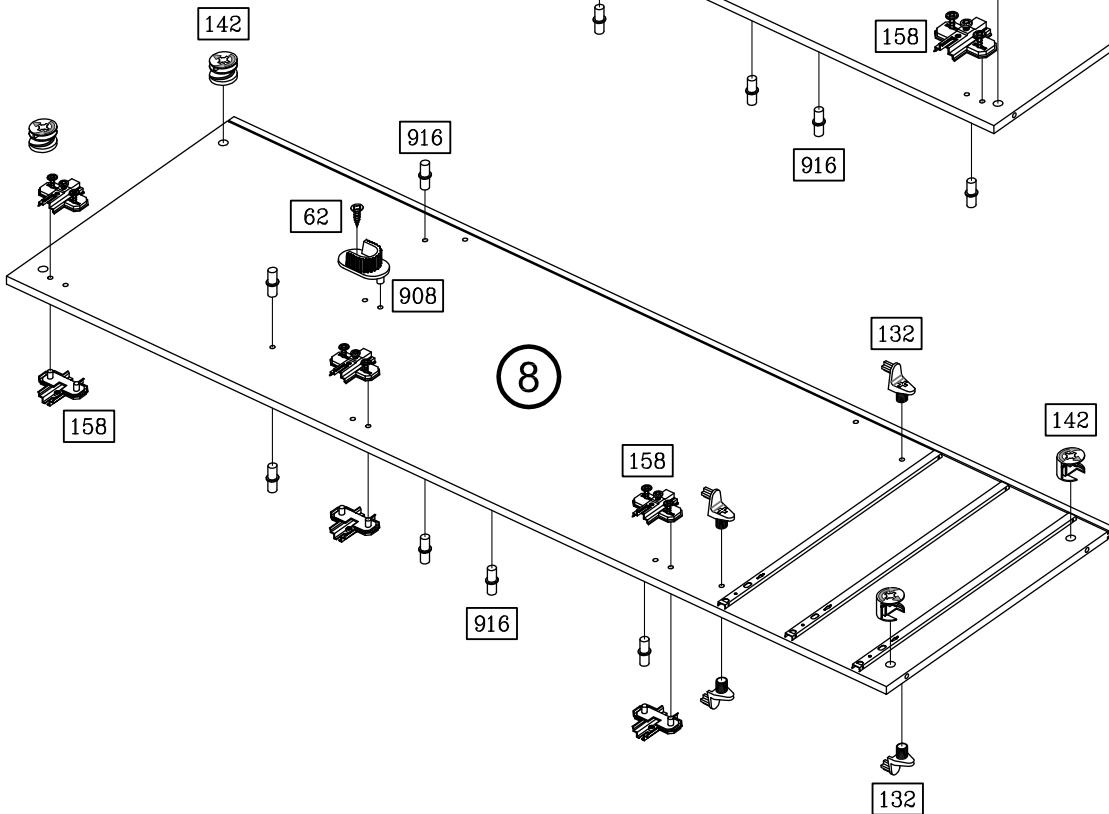
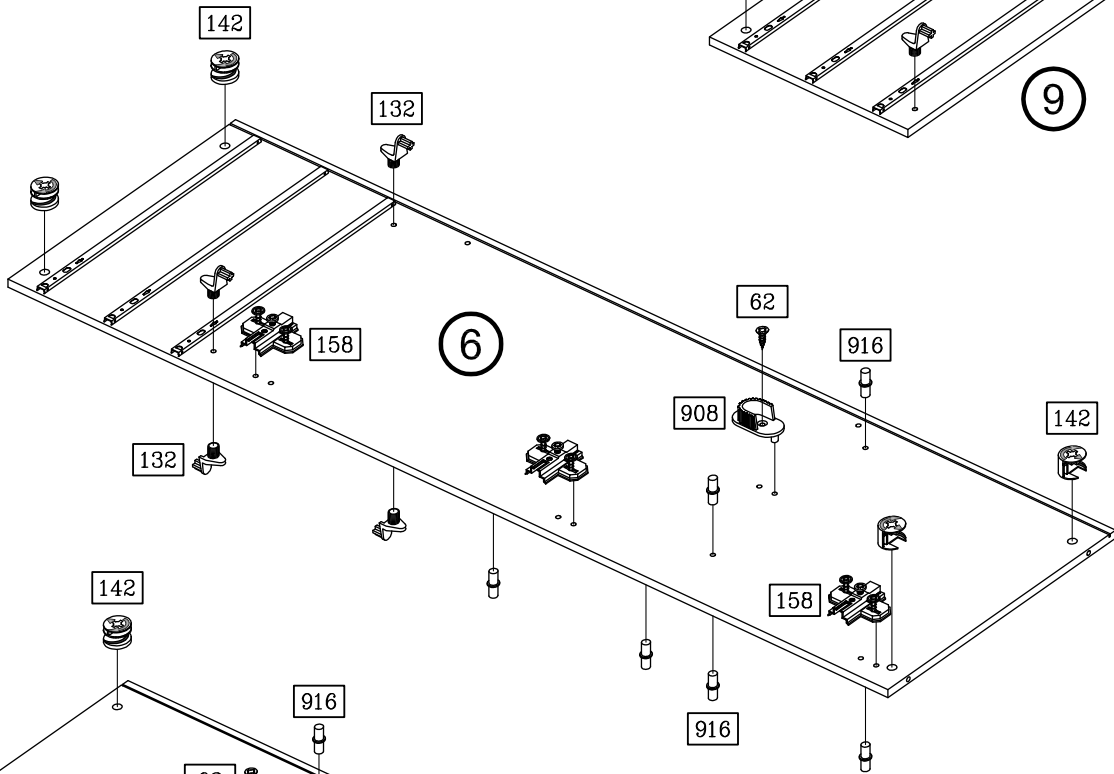
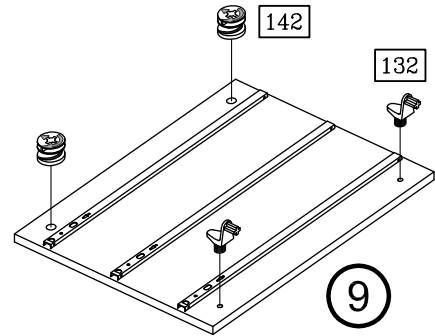
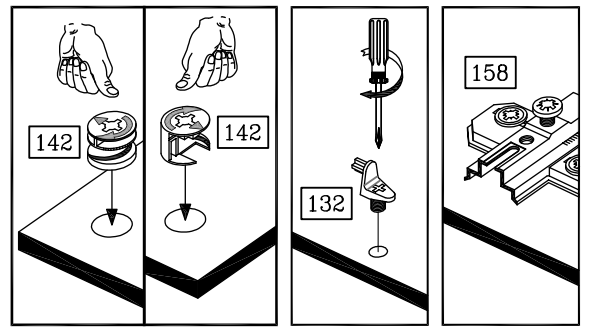
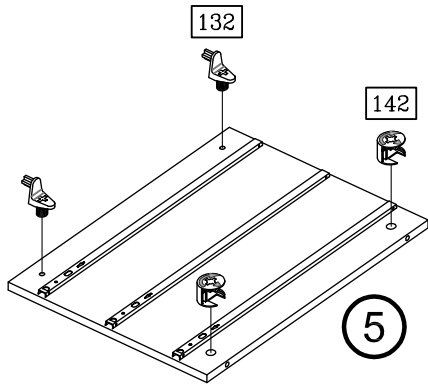


2

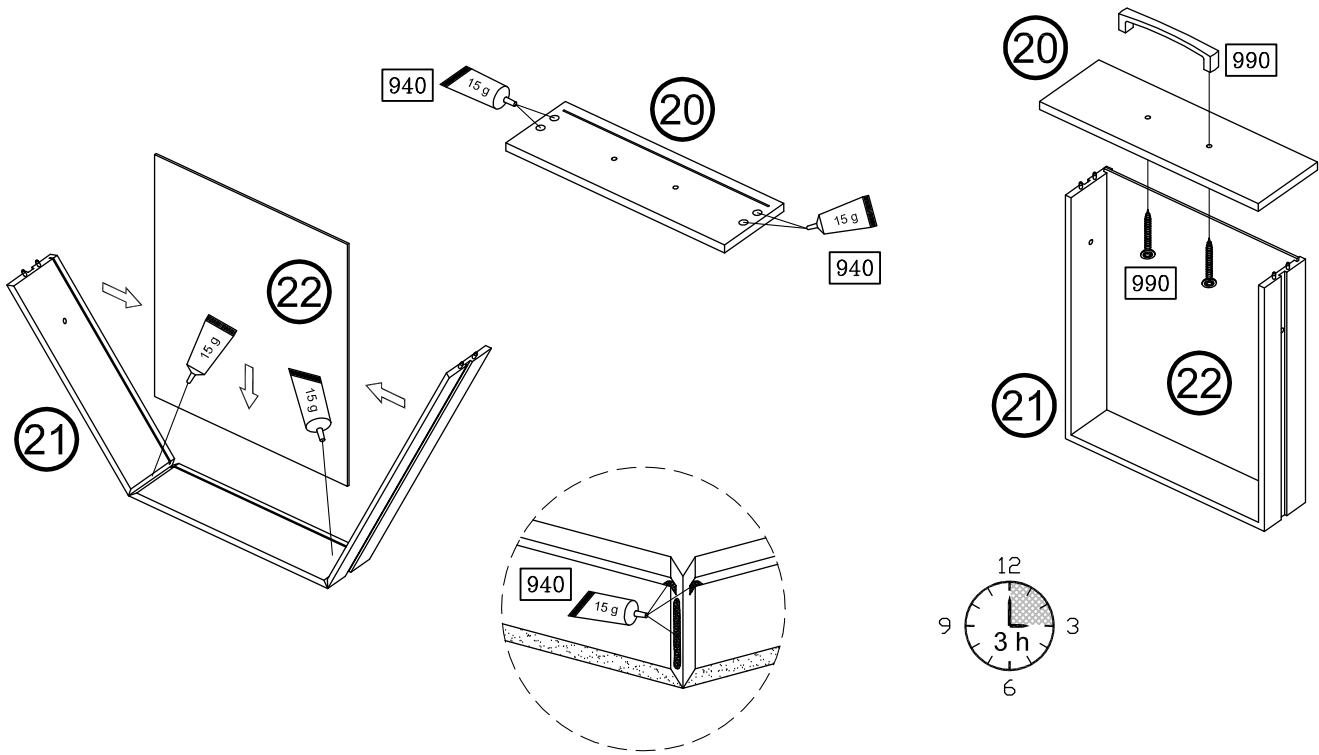


3519-1

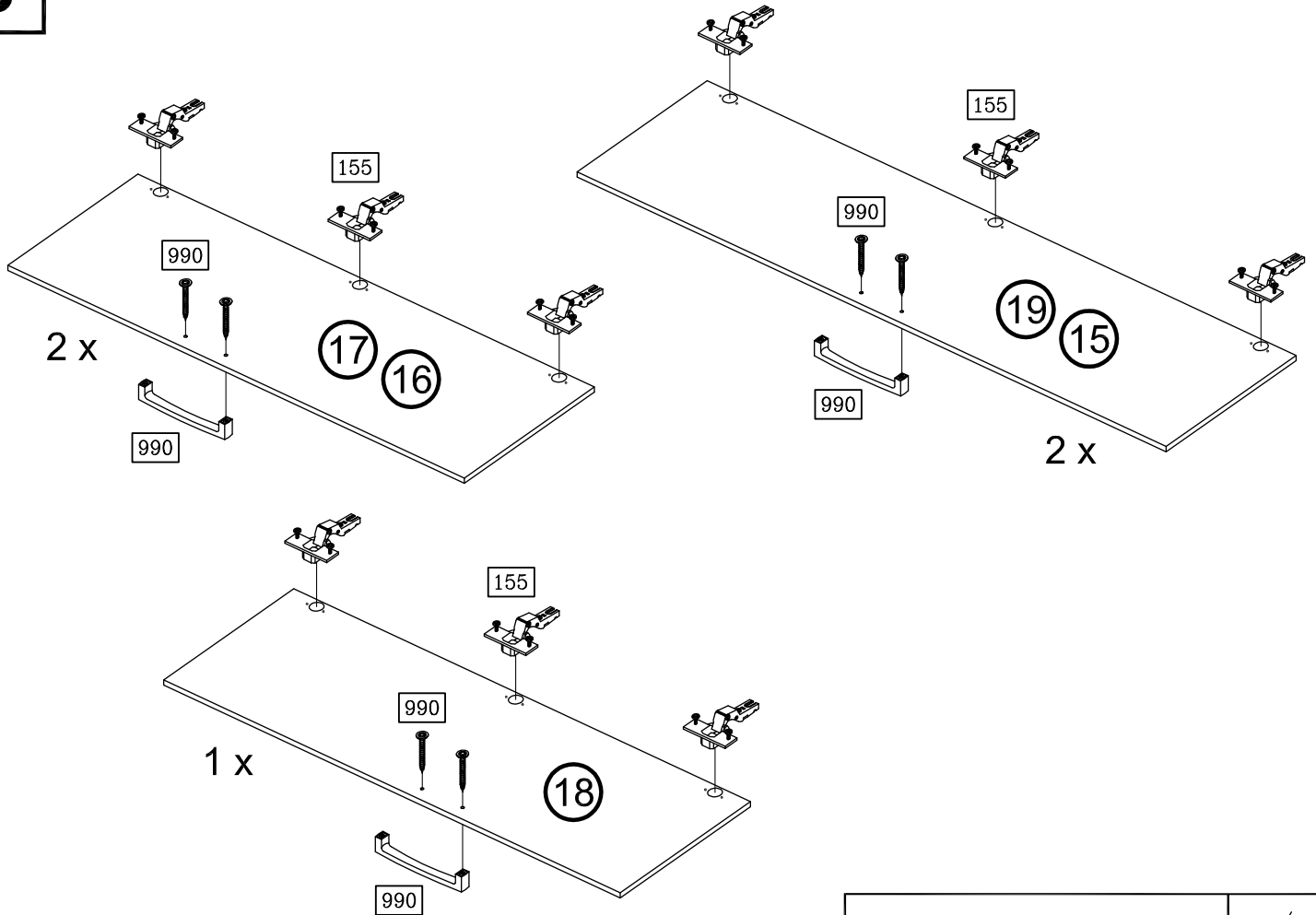
2/8



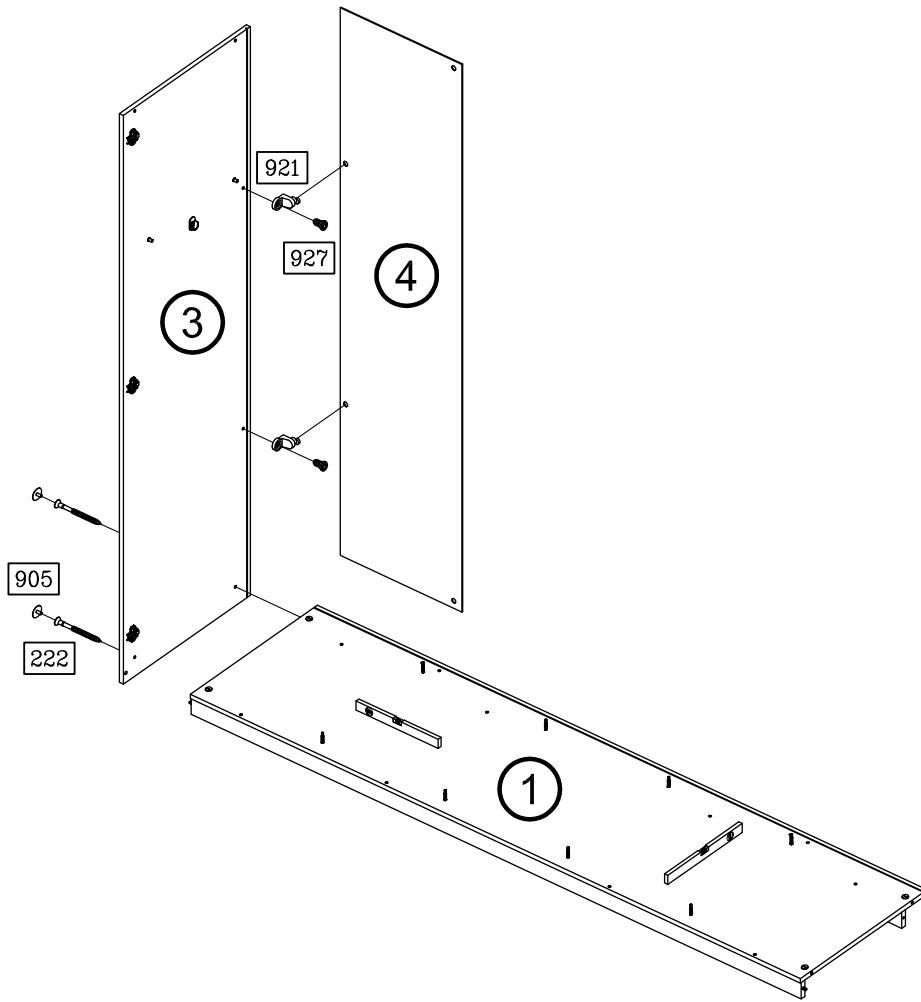
4



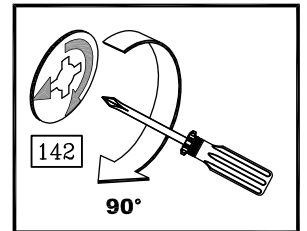
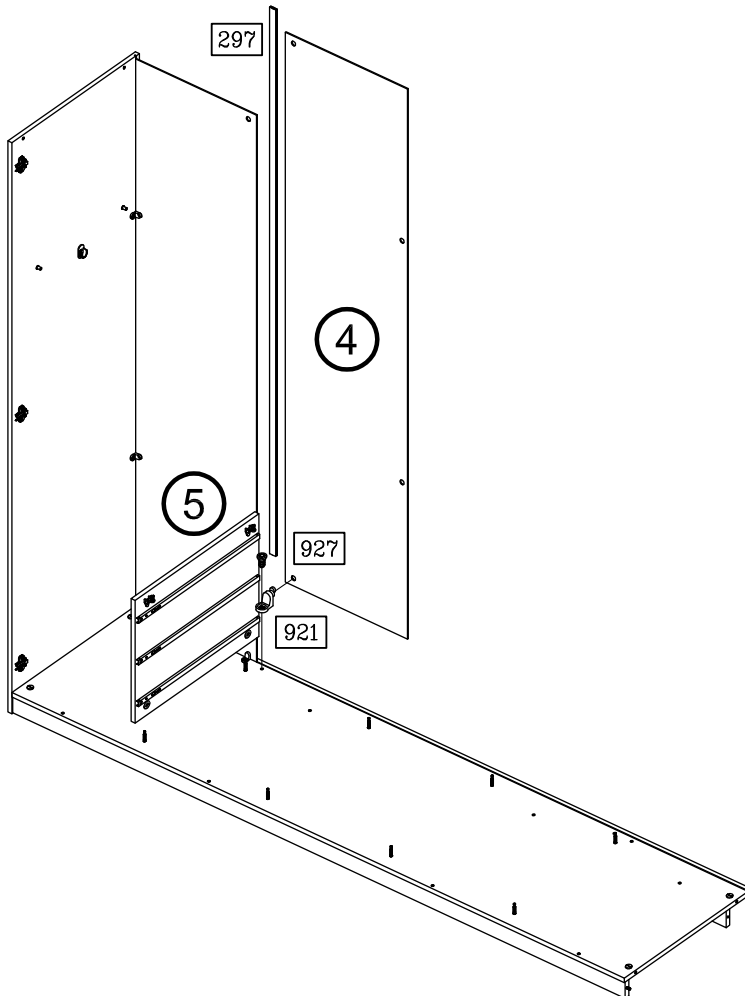
5



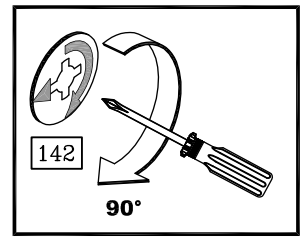
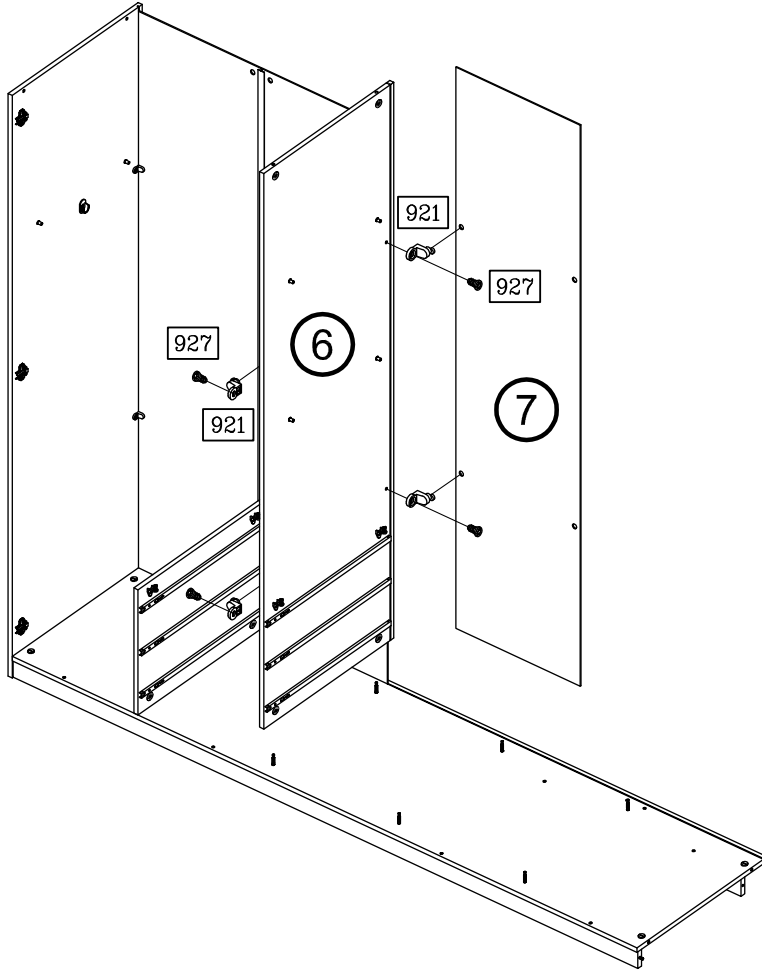
6



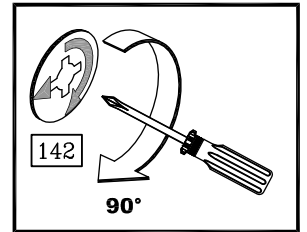
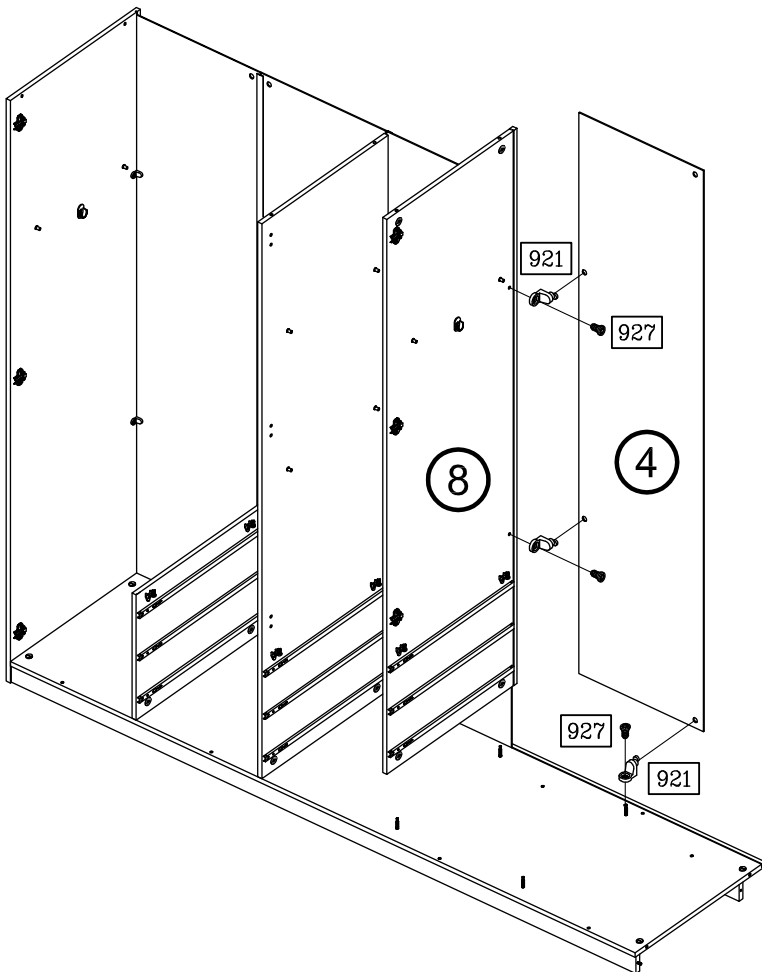
7



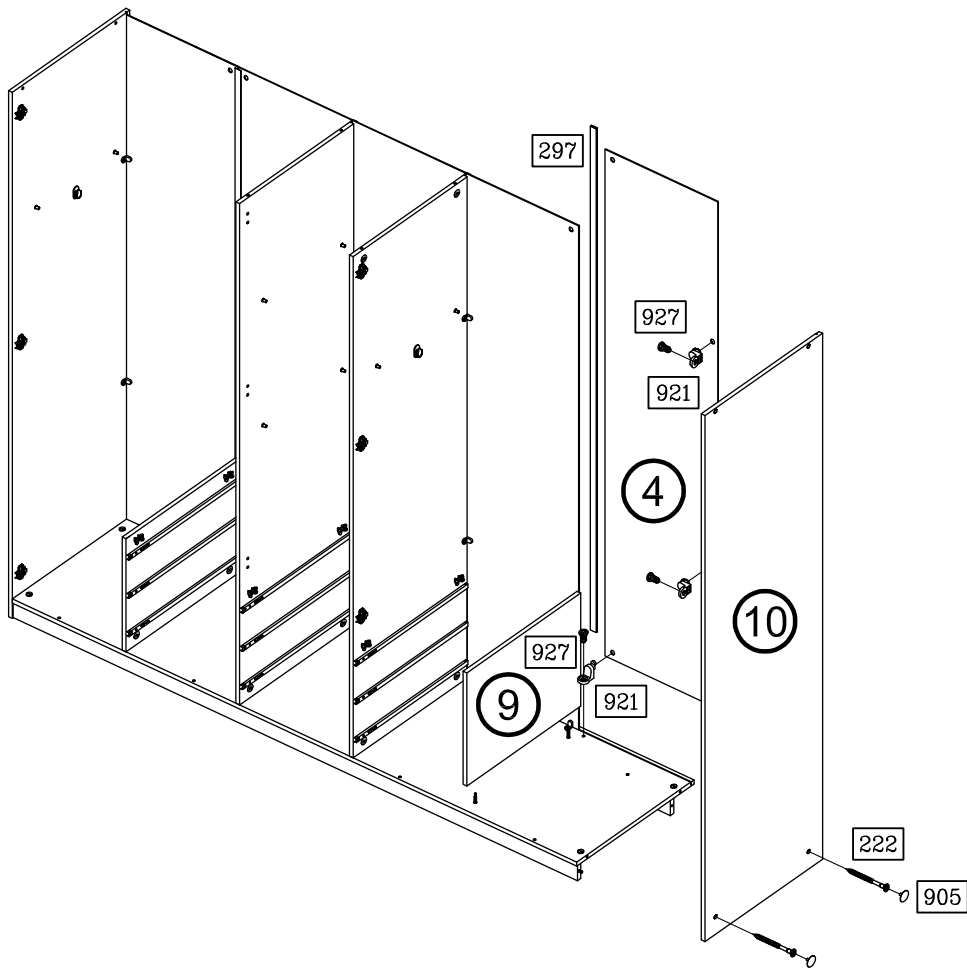
8



9



10



11

