

WI400-12

WI400-24



Manuale utente

IT

User manual

EN

WESTERN CO. S.r.l.

Via Pasubio, 1 - 63074 San Benedetto del Tronto (AP)

Tel. +39 0735 751248 - Fax +39 0735 751254

info@western.it - www.western.it

 **WESTERN CO.**[®]
ELECTRONIC EQUIPMENTS - SOLAR SYSTEMS

WI400-12 WI400-24

Inverter DC/AC per applicazioni ad isola



Descrizione generale:

Il **WI400-12** ed il **WI400-24** sono inverter DC/AC, studiati per applicazioni isolate, ad alta affidabilità e con prestazioni professionali.

Il prodotto è stato sviluppato per produrre una forma d'onda di uscita AC sinusoidale pura, con un'elevata efficienza di conversione, fino al 90% e bassissimi consumi in stand-by, inferiori a 2,5W.

Tali caratteristiche sono ottenute tramite una configurazione ibrida con trasformatore toroidale di uscita e tecnologia commutazione ad alta frequenza. (HF Technology)

La funzione risparmio energetico permette di ridurre i consumi in modo determinante in caso di mancanza di carico collegato, garantendo una superiore autonomia di sistema.



Uscita AC ad onda sinusoidale pura



**Potenza continua 400 VA
Tensione di Uscita: 230V 50Hz**



Efficienza massima inverter 90%



Funzione risparmio energetico



Interruttore di spegnimento



Indicazioni a led



Tensione di batteria 12 o 24Vdc



Batterie piombo ermetiche, acido liquido o litio



Contenitore IP20



Protezioni:

- **batteria scarica**
- **cortocircuito e sovraccarico AC**
- **sovra-temperatura**



INSTALLAZIONE DEL WI400-12 E WI400-24

- 1- **CAVI BATTERIA:** gli inverter WI400-12 e WI400-24 devono essere collegati alla batteria con cavi di adeguata sezione, in particolare nel caso di distanza tra inverter e batteria inferiore ai 1,5m o superiore ma comunque entro i 3m, secondo la seguente tabella;

Sezione cavi batteria	WI400-12	WI400-24
Distanza inferiore a 1,5 m	6 mm ²	4 mm ²
Distanza compresa 1,5 - 3 m	10 mm ²	6 mm ²

- 2- **COLLEGAMENTO BATTERIA:** configurare il banco batterie con tensione 12V per il modello WI400-12, banco batterie con tensione 24V per il modello WI400-24, quindi collegare il terminale ROSSO al POSITIVO della batteria ed il terminale NERO al NEGATIVO della batteria; (*ATTENZIONE: il mancato rispetto delle polarità danneggia irreparabilmente l'inverter!*)
- 3- **COLLEGAMENTO AC:** collegare il carico utilizzatore AC di uscita a 230Vac, attraverso la connessione standard SCHUKO; (*ATTENZIONE: non collegare mai l'uscita dell'inverter ad un'altra sorgente AC, come la rete o un generatore!*)
- 4- **ACCENSIONE INVERTER:** posizionare l'interruttore di accensione I-0-II in posizione I [ON], effettuare l'avvio dell'inverter e verificare l'alimentazione del carico utilizzatore; (*ATTENZIONE: in caso di sovraccarico per 3 volte consecutive entro 30 secondi, l'inverter va in spegnimento automatico, per il riavvio è necessario spegnere l'interruttore di accensione, rimuovere la causa di sovraccarico e provvedere ad una nuova accensione!*)
- 5- **ACCENSIONE INVERTER IN RISPARMIO ENERGETICO:** posizionare l'interruttore di accensione I-0-II in posizione II [ECO], la funzione risparmio energetico permette la riduzione del consumo in stand-by del 70%, attraverso l'attivazione dell'inverter per un breve periodo ogni 2,5 secondi. L'inverter passa ad uno stato di attivazione sempre ON per un carico maggiore di 30W, mentre torna ad uno stato di risparmio energetico per un carico inferiore ai 20W;

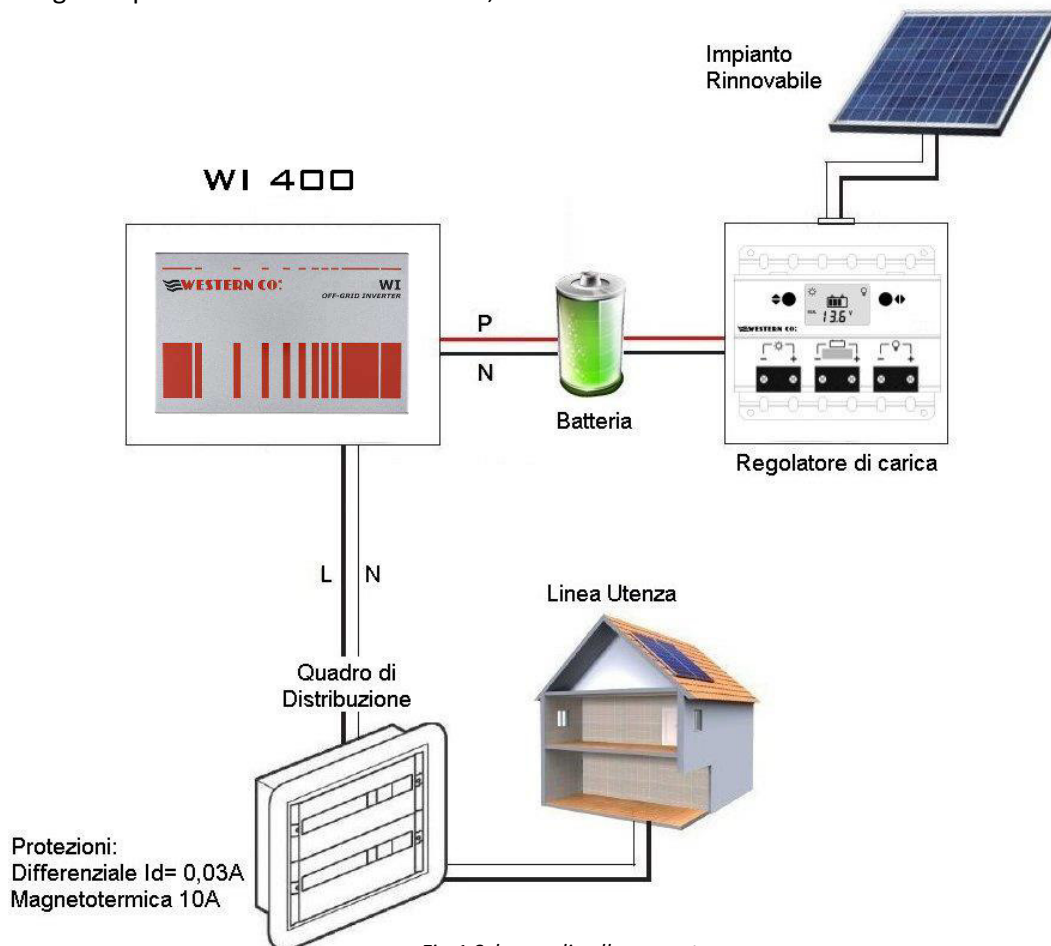


Fig.1 Schema di collegamento

- 6- **IMPIANTO RINNOVABILE:** nel caso sia presente un impianto di produzione di energia rinnovabile, collegare l'impianto tramite regolatore di carica dedicato, sui morsetti della batteria. (*ATTENZIONE: i cavi batteria dell'inverter WI400 vanno sempre collegati direttamente ai morsetti della batteria!*)
- 7- **REMOTE ON/OFF:** collegare un interruttore di accensione e spegnimento remoto al connettore a 2 poli dedicato rimuovendo il ponticello di chiusura di serie. (*ATTENZIONE: anche l'interruttore di accensione deve essere posizionato su ACCESO o RISPARMIO ENERGETICO*)

DEFIZIONI SEGNALAZIONI A LED

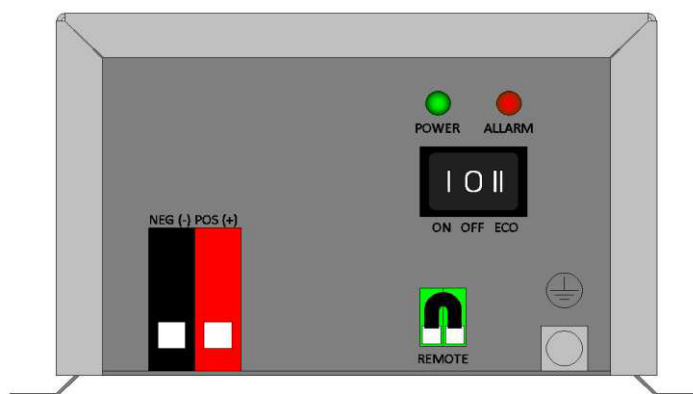











Fig.2 Pannello frontale

Dal pannello frontale dell'inverter WI400-12 e WI400-24, è possibile effettuare l'accensione e lo spegnimento dell'inverter, inoltre è possibile ricavare le segnalazioni relative allo stato di funzionamento ed errore:

Tabella segnalazione LED STATUS e LED ERROR		
	LED STATUS	Led VERDE ON: normale stato di funzionamento attivo ON .
	LED STATUS	Led VERDE LAMPEGGIANTE LENTO: stato di funzionamento risparmio energetico ON .
	LED STATUS + WARNING	Led VERDE ON ROSSO ON: spegnimento imminente a causa di SOVRACCARICO .
	LED STATUS + WARNING	Led VERDE ON ROSSO LAMPEGGIO LENTO: spegnimento imminente a causa di BATTERIA SCARICA .
	LED STATUS + WARNING	Led VERDE ON ROSSO DOPPIO LAMPEGGIO: spegnimento imminente a causa di SOVRA-TEMPERATURA .
	LED ERROR	Led VERDE OFF ROSSO ON: spegnimento inverter a causa di SOVRACCARICO .
	LED ERROR	Led VERDE OFF ROSSO LAMPEGGIO LENTO: spegnimento inverter a causa di BATTERIA SCARICA .
	LED ERROR	Led VERDE OFF ROSSO DOPPIO LAMPEGGIO: spegnimento inverter a causa di SOVRA-TEMPERATURA .
	LED ERROR	Led VERDE OFF ROSSO LAMPEGGIO VELOCE: spegnimento inverter a causa di SOVRA-TENSIONE DI BATTERIA .

Tab. 1 Segnalazione LED STATUS - ERROR

ATTENZIONE: in caso di **BLOCCO dell'inverter, nessuna tensione di alimentazione sull'uscita AC-OUT, causa una delle QUATTRO condizioni di anomalia indicate in tab. 3, è necessario un RIAVVIO dell'apparecchio, come da sequenza:**

1. **spegnimento con interruttore di accensione in posizione 0 [OFF]**
2. **attesa di 2 secondi**
3. **nuova accensione con interruttore di accensione in posizione I [ON] o II [ECO]**

SCHEMI DI COLLEGAMENTO

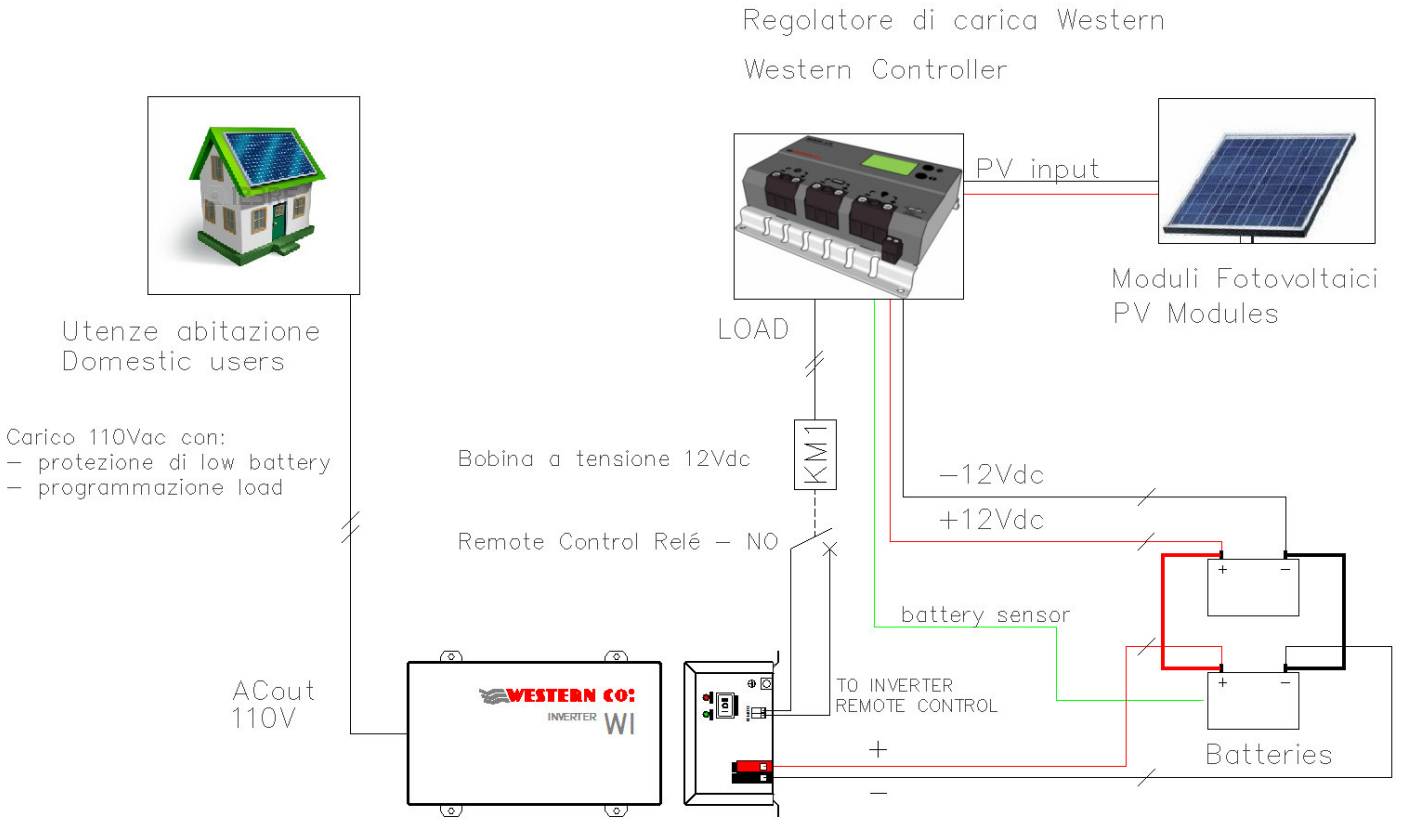


Fig. 3 Schema di collegamento WI400-12

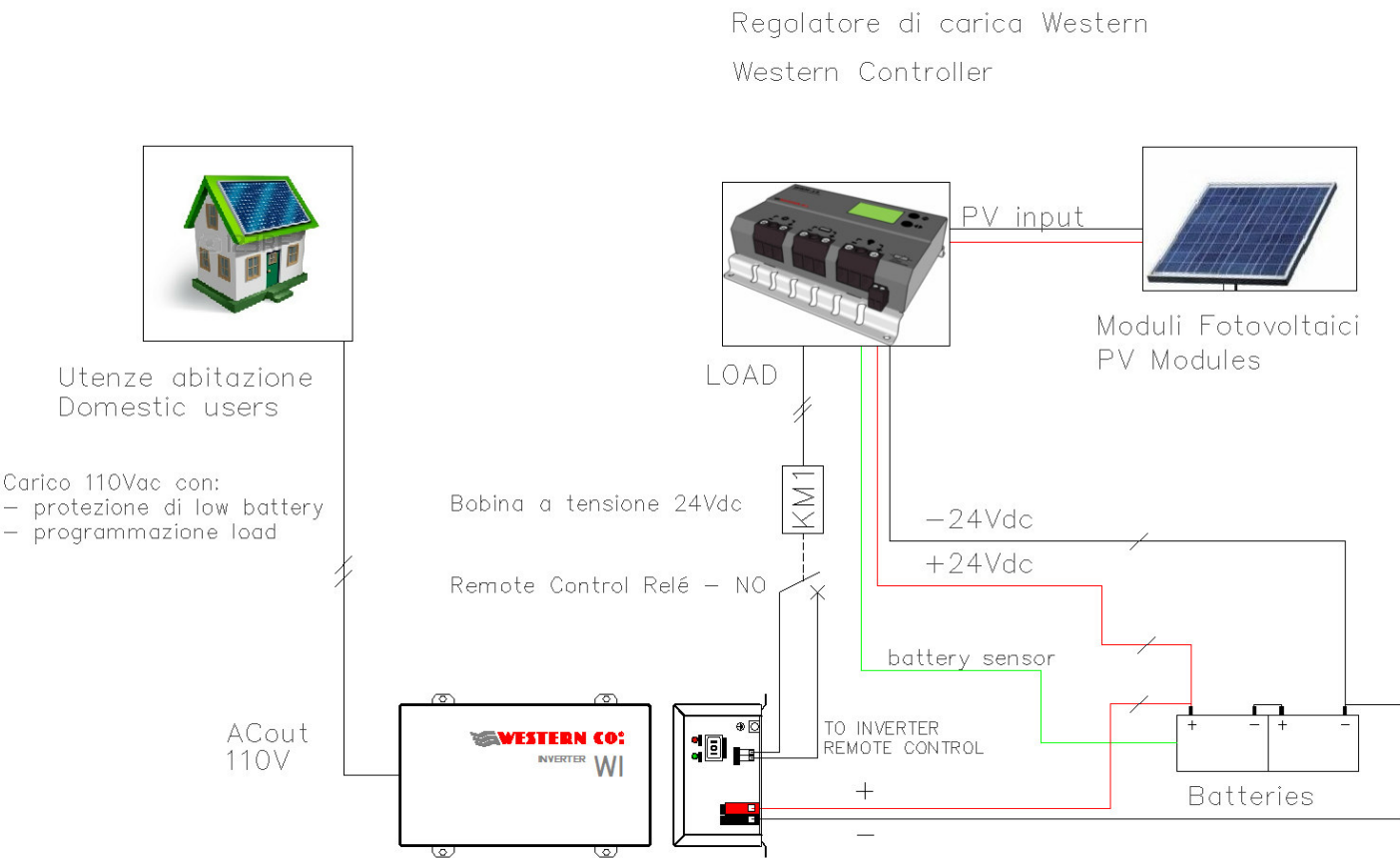


Fig. 4 Schema di collegamento WI400-24

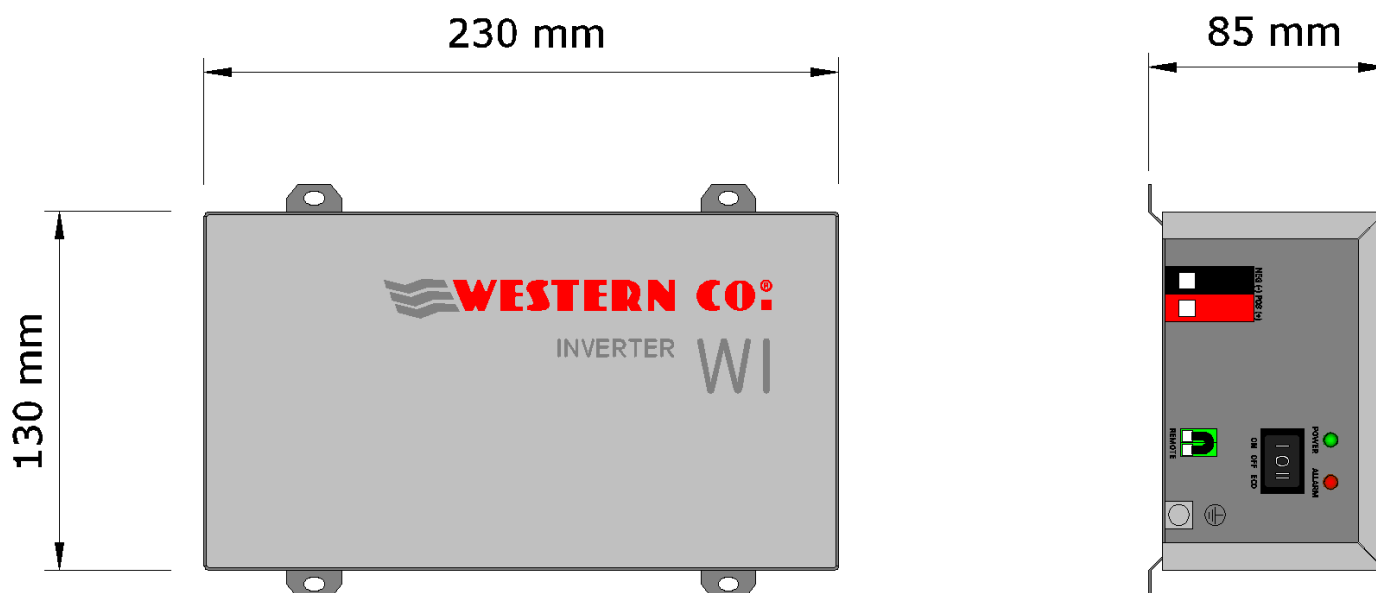
CARATTERISTICHE MECCANICHE


Fig. 5 Caratteristiche meccaniche

CARATTERISTICHE ELETTRICHE

		WI400-12			WI400-24			
		Min	Tip	Max	Min	Tip	Max	
INVERTER	Potenza di uscita	Pout	-	400VA	700W	-	400VA	400W
	Tensione di batteria	Vbatt	9,2V	12V	17V	18,4V	24V	34V
	Tensione di uscita	Vac	-	230V	-	-	230V	-
	Frequenza di uscita	Fac	-	50Hz ±0,1%	-	-	50Hz ±0,1%	-
	Efficienza	Eff	-	90%	-	-	90%	-
	Autoconsumo in stand-by	Psb	-	2,5W	-	-	2,5W	-
	Carico attivazione / risparmio energetico	Pes	-	30W / 20W	-	-	30W / 20W	-
	Soglia di allarme batteria scarica	Tba	10,8V	10,9V	11,0V	21,6V	21,8V	22,0V
	Soglia di spegnimento batteria scarica	Tbs	-	9,3V	-	-	18,6V	-
	Soglia di riattivazione da batteria scarica	Tbr	-	10,9V	-	-	21,8V	-
	Allarme sovratemperatura interna	Tot	-	55°C	-	-	55°C	-
	Temperatura di esercizio	Tamb	-10°C	40°C	70°C	-10°C	40°C	70°C
		Min	Tip	Max	Min	Tip	Max	
ENCLOSURE	Sezione morsetti batteria	-	10mm ²	-	-	10mm ²	-	
	Connessione AC	-	Schuko (CEE 7/4)	-	-	Schuko (CEE 7/4)	-	
	Grado di protezione	-	IP21	-	-	IP21	-	
	Dimensioni	-	230x130x85 mm			230x130x85 mm		
	Peso	-	-	3,5 Kg	-	-	3,5 Kg	-

Tab.2 Caratteristiche elettriche

GARANZIA DI LEGGE

Western Co srl garantisce la buona qualità e la buona costruzione dei Prodotti obbligandosi, durante il periodo di garanzia di 5 (cinque) anni, a riparare o sostituire a sua sola discrezione, gratuitamente, quelle parti che, per cattiva qualità del materiale o per difetto di lavorazione si dimostrassero difettose.

Il prodotto difettoso dovrà essere rispedito alla Western Co srl o a società delegata dalla Western Co srl a fare assistenza sul prodotto, a spese del cliente, assieme ad una copia della fattura di vendita, sia per la riparazione che la sostituzione garantita. I costi di re-installazione del materiale saranno a carico del cliente.

La Western Co srl sosterrà le spese di re spedizione del prodotto riparato o sostituito.

La garanzia non copre i Prodotti che, in base a nostra discrezione, risultino difettosi a causa di naturale logoramento, che presentino guasti causati da imperizia o negligenza del cliente, da imperfetta installazione, da manomissioni o interventi diversi dalle istruzioni da noi fornite.

La garanzia decade altresì in caso di danni derivanti da:

-trasporto e/o cattiva conservazione del prodotto.

-causa di forza maggiore o eventi catastrofici (gelo per temperature inferiori a -20°C, incendio, inondazioni, fulmini, atti vandalici, ecc ...).

Tutte le sopraccitate garanzie sono il solo ed esclusivo accordo che soprassedie ogni altra proposta o accordo verbale o **scritto e ogni altra comunicazione fatta tra il produttore e l'acquirente in rispetto a quanto sopra.**

Per qualsiasi controversia il Foro competente è Ascoli Piceno.

SMALTIMENTO DEI RIFIUTI

La Western Co in qualità di produttore del dispositivo elettrico descritto nel presente manuale, ed in conformità al D.L 25/07/05 n 151, informa l'acquirente che questo prodotto, una volta dismesso, deve essere consegnato ad un centro di raccolta autorizzato oppure, in caso di acquisto di apparecchiatura equivalente può essere riconsegnato a titolo gratuito al distributore della apparecchiatura nuova.

Le sanzioni per chi abusivamente si libera di un rifiuto elettronico saranno applicate dalle singole amministrazioni comunali.



WESTERN CO. S.r.l.

Via Pasubio 1

63074 San Benedetto del Tronto (AP)

tel. (+39) 0735 751248 fax. (+39) 0735 751254

e-mail: info@western.it

web: www.western.it



WI 400-12
WI 400-24
DC / AC inverters for off-grid applications



General Description:

WI400-12 and **WI400-24** are DC / AC inverter, designed for off-grid applications, with high reliability and professional performance.

The product was developed to produce a waveform of pure sine AC output, with high conversion efficiency, up to 90%, and very low power consumption in stand-by mode, less than 2.5W.

These features are obtained through a hybrid configuration with toroidal transformer output and high frequency switching technology. (HF Technology)

The energy saving function allows to reduce the consumption in a significant way in the event of lack of the connected load, ensuring a superior system autonomy.



AC pure sine wave output



Continuous power 400 VA
Output voltage: 230V 50Hz



Maximum inverter efficiency 90%



Energy Saving Function



Shutdown switch



LED indications



Battery voltage 12 or 24Vdc



Sealed, liquid acid or lithium batteries



IP20 housing



Protections:

- **Low battery**
- **Short circuit and AC overload**
- **Over-temperature**

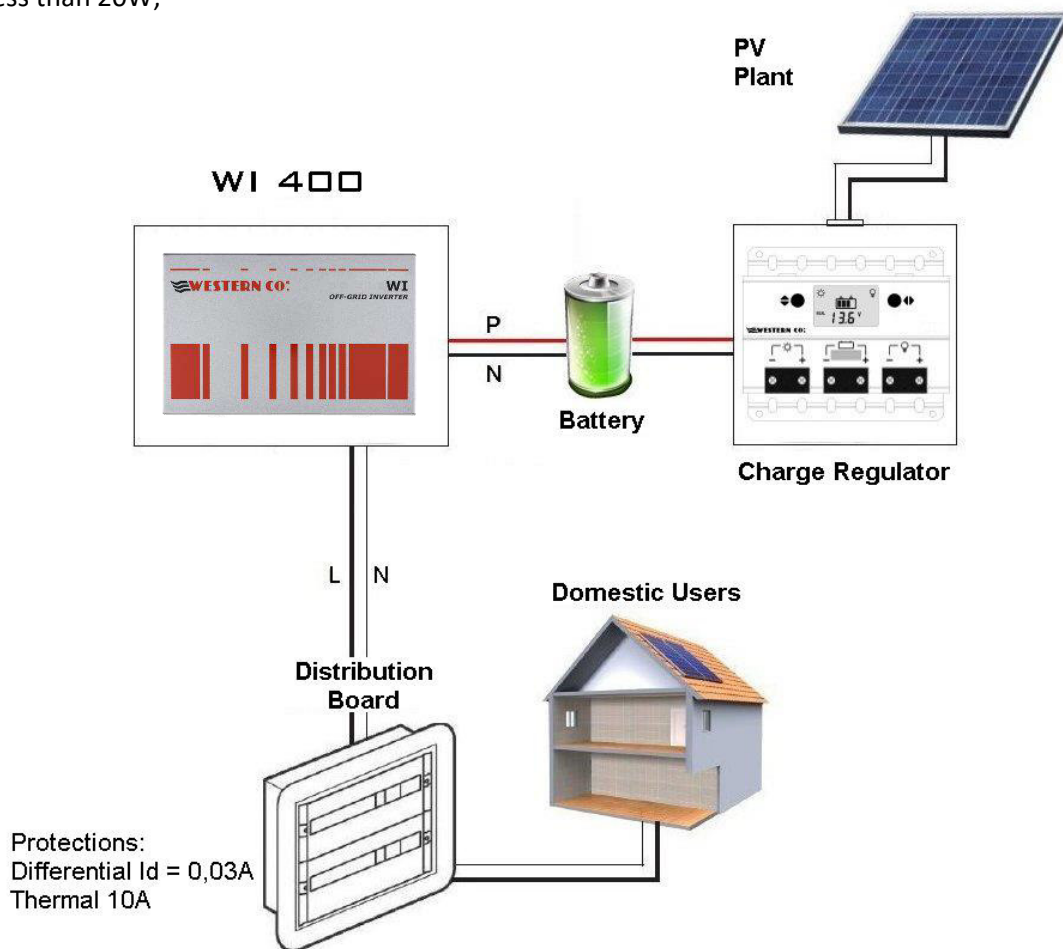


WI400-12 AND WI400-24 INSTALLATION GUIDE

- 1- **BATTERY CABLES:** the WI400-12 and WI400-24 inverters have to be connected to the battery with cables with a suitable section, in particular in the case of distance between the inverter and battery less to 1.5m or more but in any case within 3m, according to the following table;

Section of battery cables	WI400-12	WI400-24
Distance inferior than 1.5 m	6 mm ²	4 mm ²
Distance between 1.5 and 3 m	10 mm ²	6 mm ²

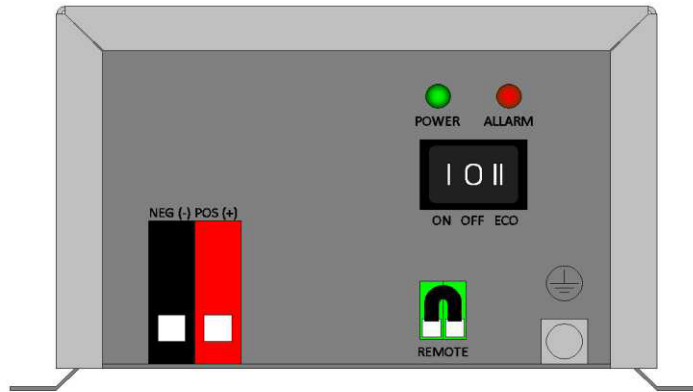
- 2- **BATTERY CONNECTION:** configure your battery bank with voltage 12V for WI400-12 model, battery bank 24V voltage for the WI400-24 model, then connect the RED terminal to the POSITIVE of the battery and the BLACK terminal to the NEGATIVE of the battery; (*WARNING: if you do not respect the polarity the inverter will be damaged permanently!*)
- 3- **AC CONNECTION:** Connect the AC load user with 230Vac output, through SCHUKO standard connection; (*CAUTION: Never connect the output of the inverter to another AC source, such as the electricity grid or a generator!*)
- 4- **POWER ON of the INVERTER :** set the power switch I-0-II in position I [ON], perform the startup of the inverter and check the power supply of the user load; (*WARNING: in case of overload for 3 times within 30 seconds, the inverter goes into automatic shutdown, for the restart is necessary to turn off the power switch, remove the cause of overload and provide with a new power on procedure!*)
- 5- **POWER ON of the INVERTER in ENERGY SAVING MODE:** set the power I-0-II position II [ECO] switch, the power saving feature enables a reduction in power consumption in stand-by 70%, through the activation of the inverter for a short period every 2.5 seconds. The inverter switches to an activation status always ON for a load with more than 30W while turns into a energy saving status for a load with less than 20W;



Pic.1 Connection diagram

- 6- **RENEWABLE PLANT:** if there is a plant of renewable energy production, connect the plant through a dedicated charge controller on the battery terminals. (*WARNING: WI400 inverter battery cables should always be connected directly to the battery terminals!*)
- 7- **REMOTE ON / OFF:** connect a remote on/off power switch to the dedicated connector with 2 poles removing the series closure jumper. (*CAUTION: even the power switch must be set to ON or ENERGY SAVING*)

MEANINGS OF LED INDICATIONS



Pic.2 Front Panel

From the front panel of WI400-12 and WI400-24 inverter, you can make the switch on and off of the inverter, you can also get reports about the working status and error:

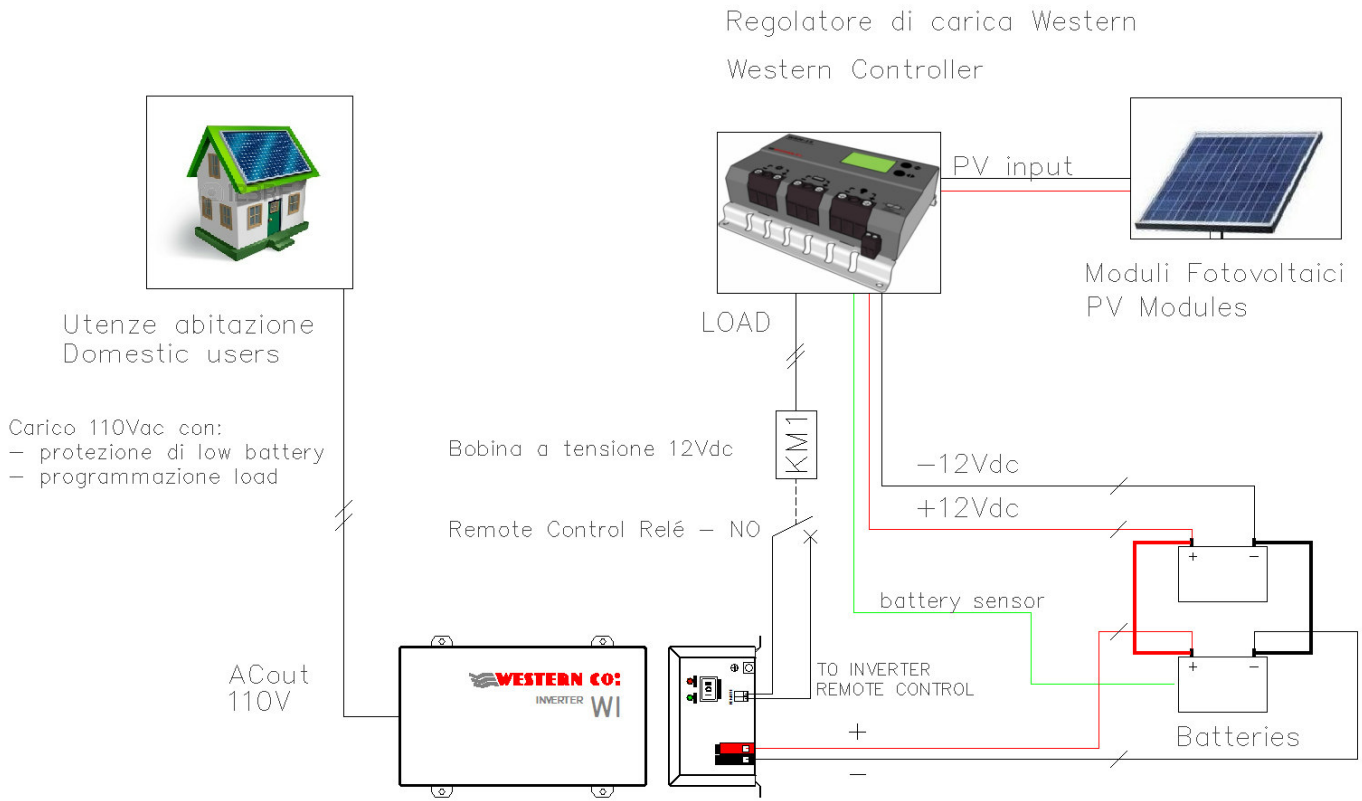
Table of LED STATUS and LED ERROR warnings		
	LED STATUS	GREEN LED ON: normal working status activated ON .
	LED STATUS	SLOW FLASHING GREEN LED: working status at energy saving ON .
	LED STATUS + WARNING	GREEN LED ON RED ON: forthcoming shutdown due to OVERLOAD .
	LED STATUS + WARNING	GREEN LED ON RED SLOW FLASHING: forthcoming shutdown due to LOW BATTERY .
	LED STATUS + WARNING	GREEN LED ON RED DOUBLE FLASHING: forthcoming shutdown due to OVER-TEMPERATURE .
	LED ERROR	GREEN LED OFF RED ON: inverter shutdown due to OVERLOAD .
	LED ERROR	GREEN LED OFF RED SLOW FLASHING: forthcoming shutdown due to LOW BATTERY .
	LED ERROR	GREEN LED OFF RED DOUBLE FLASHING: forthcoming shutdown due to OVER-TEMPERATURE .
	LED ERROR	GREEN LED OFF FAST FLASHING RED: inverter shutdown due to OVER-VOLTAGE BATTERY .

Tab. 1 display LED STATUS - ERROR

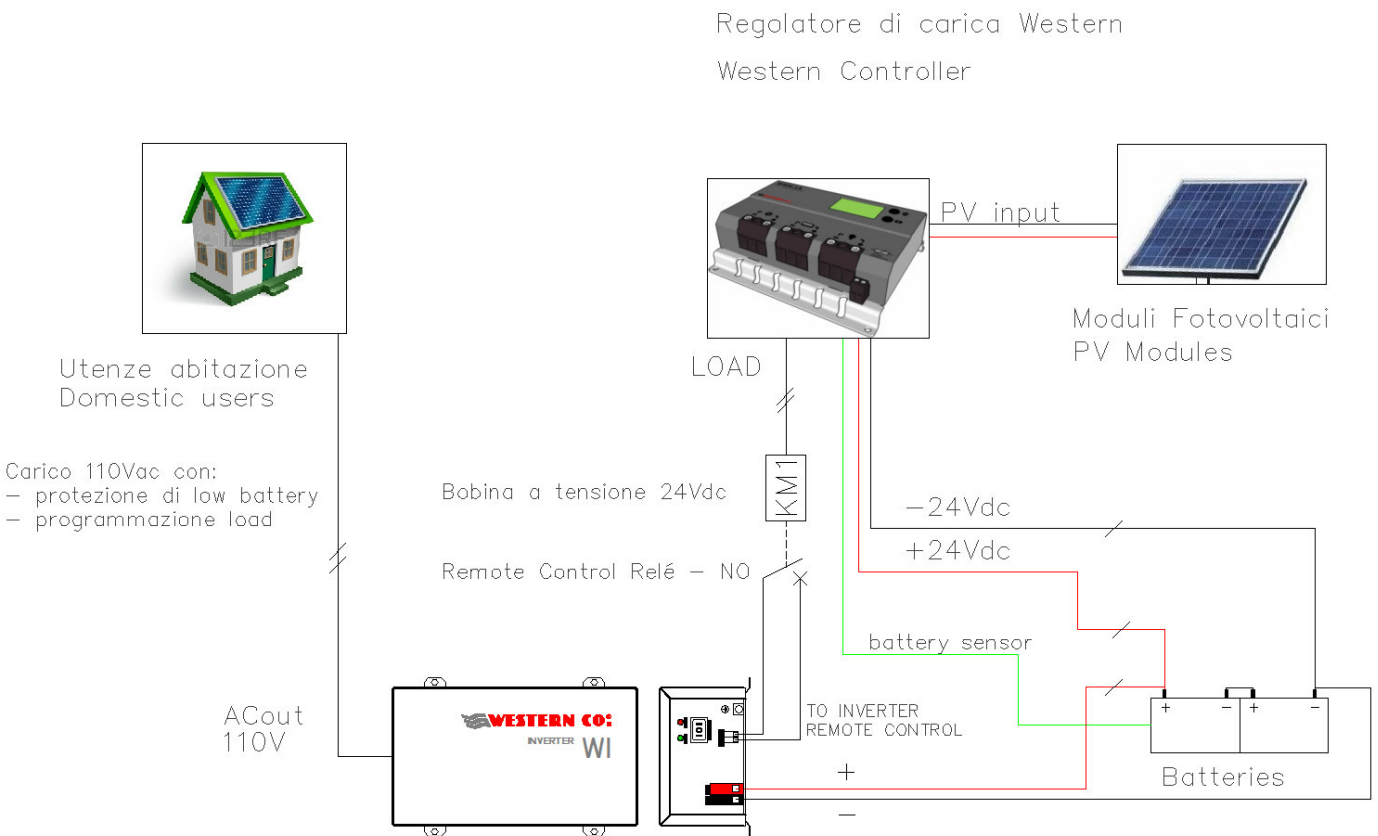
WARNING: in case of **LOCKED** inverter, there is no supply voltage at the output AC-OUT, because occurred of one of the **FOUR** fault conditions specified in tab. 3, you need to **RESTART** the device, according to the following sequence:

1. turning off with switch in position 0 [OFF]
2. wait for 2 seconds
3. new turning on with the switch in position I [ON] or II [ECO]

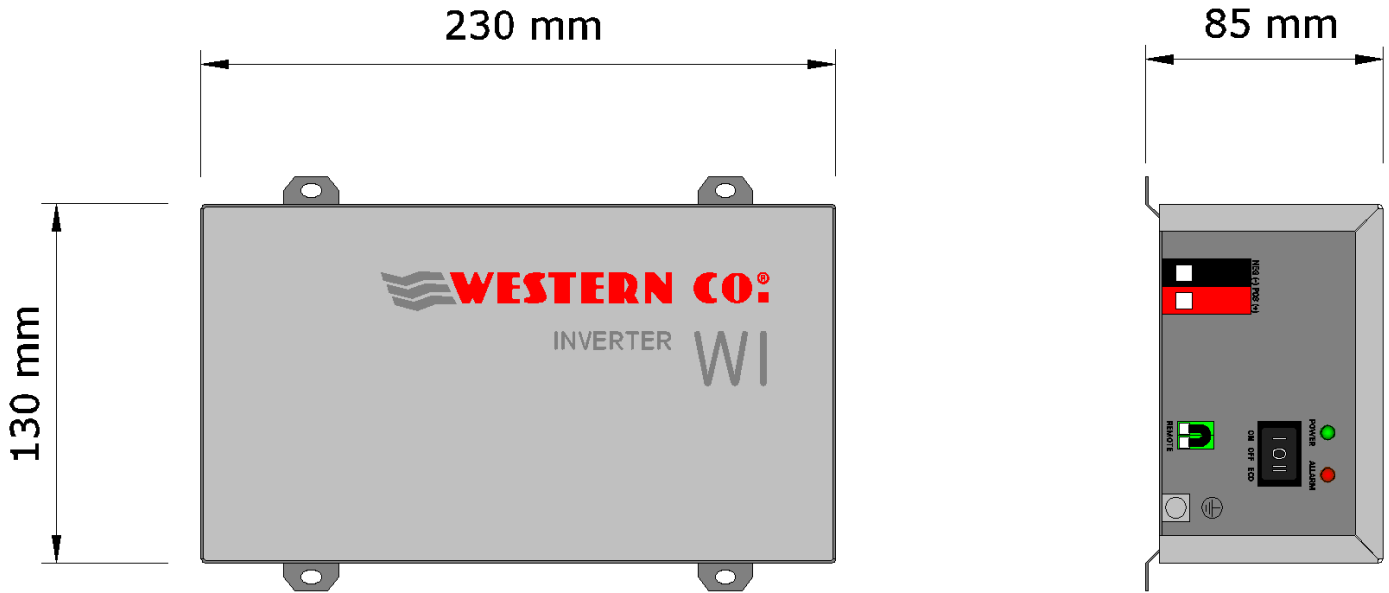
WIRING SCHEME



Pic. 3 WI400-12 Wiring scheme



Pic. 4 WI400-24 Wiring scheme

MECHANICAL FEATURES

Pic. 5 Mechanical features
ELECTRICAL FEATURES

			WI400-12			WI400-24		
			<i>Min</i>	<i>Type</i>	<i>Max</i>	<i>Min</i>	<i>Type</i>	<i>Max</i>
INVERTER	Output power	Pout	-	400VA	700W	-	400VA	400W
	Battery voltage	Vbatt	9.2V	12V	17V	18.4V	24V	34V
	Output voltage	Vac	-	230V	-	-	230V	-
	Output frequency	Fac	-	50hz ± 0.1%	-	-	50hz ± 0.1%	-
	Efficiency	Eff	-	90%	-	-	90%	-
	Internal consumption in stand-by mode	Psb	-	2.5W	-	-	2.5W	-
	Load activation / energy saving	Pes	-	30W / 20W	-	-	30W / 20W	-
	Threshold alert for low battery	Tba	10.8V	10.9V	11.0V	21.6V	21.8V	22.0V
	Shutdown threshold for low battery	Tbs	-	9.3V	-	-	18.6V	-
	Reactivation threshold from low battery	Tbr	-	10.9V	-	-	21.8V	-
	Internal over-temperature alarm	Tot	-	55°C	-	-	55°C	-
Operating temperature	Tamb	-10°C	45° C	70°C	-10°C	40°C	70°C	
			<i>Min</i>	<i>Type</i>	<i>Max</i>	<i>Min</i>	<i>Type</i>	<i>Max</i>
Enclosure	Section battery terminals		-	10mm ²	-	-	10mm ²	-
	AC connection		-	Schuko (CEE 7/4)	-	-	Schuko (CEE 7/4)	-
	Protection degree			IP21			IP21	
	Dimensions		230x130x85 mm			230x130x85 mm		
	Weight		-	3.5 Kg	-	-	3.5 Kg	-

Tab.2 ELECTRICAL FEATURES

WARRANTY

Western CO. Srl guarantees the good quality and good design of its own Products obliging itself, during the warranty period of 5 (five) years, to repair or replace at its sole discretion, for free, those defective parts owing to poor quality of material or defect in workmanship.

The defective product must be returned to Western Co. Srl or to the company delegated by Western Co to make product support, at customer's expenses, together with a copy of the invoice both for repairing and warranty replacement. The costs of re-installation of the equipment will be borne by the customer.

Western CO. Srl will bear the transport expenses of the repaired or replaced product.

The warranty does not cover Products that, according to our discretion, are defective due to natural wear, showing damages caused by incompetence or negligence of the customer, imperfect installation, by tampering or other interventions different by the instructions supplied by us.

The warranty is not valid also in case of damages coming from:

- transport and/or incorrect storage of the product.

force majeure or catastrophic events (frost to temperatures below -20° C, fire, flood, lightning, vandalism, and so on).

All of the above mentioned guarantees are the sole and exclusive agreement which supersedes any proposal or agreement, oral or **written, and any other communication made between the manufacturer and the purchaser in respect of the above.**

For any dispute the jurisdiction is Ascoli Piceno.

WASTE DISPOSAL

Western CO. as manufacturer of the electrical device herein described and in accordance with DL 07/25/2005 n 151, informs the consumer that this product, once abandoned, must be delivered to an authorized collection centre or, in case of purchase of an equivalent equipment, it can be returned free of charge to the distributor of the new equipment.

The penalties will be applied by individual Municipalities.



WESTERN CO. Srl.
Via Pasubio, 1
63074 San Benedetto del Tronto (AP)
Tel. (+39) 0735 751248 fax. (+39) 0735 751254
e-mail: info@western.it
web: www.western.it

Questo documento è di proprietà di WESTERN CO. Srl - Tutti i diritti sono riservati - La riproduzione e l'uso delle informazioni contenute nel presente documento sono vietati senza il consenso scritto di WESTERN CO. Srl.

This document is the property of WESTERN CO. Srl - All rights are reserved - Reproduction and use of information contained within this document is forbidden without the written consent of WESTERN CO. Srl.



WESTERN CO.
ELECTRONIC EQUIPMENTS - SOLAR SYSTEMS

Product Name
P/N XXXXXXX
S/N: XXXXXXXXX
Input: 12/24/48 VDC
CE



Scan the **QR CODE** placed on the side of the product or visit **www.western.it** to download the latest manual version.