



Montageanleitung

| | | |
|----------------|----------------------------|--------------------------------|
| Bausatz | Tresen Eingang Gr.1 | Art- Nr. 651.2929.06.00 |
| für | | Art.-Nr. 651.2929.00.00 |
| für | | Art.-Nr. 657.2626.00.01 |

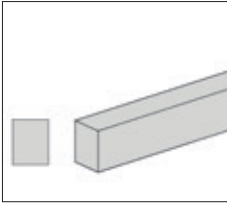
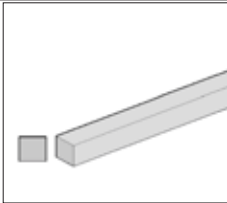
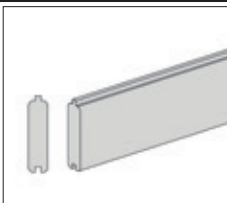
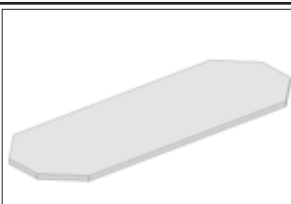
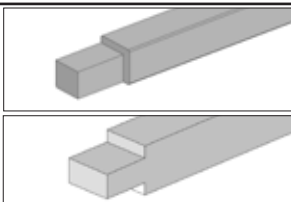
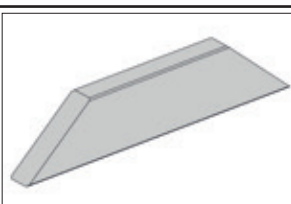
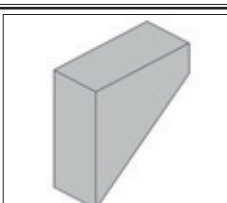
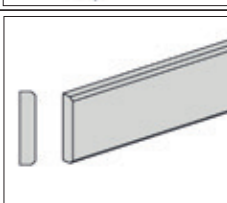
| | | |
|----------------|----------------------------|--------------------------------|
| Bausatz | Tresen Eingang Gr.2 | Art- Nr. 651.3333.06.00 |
| für | | Art.-Nr. 651.3333.00.00 |
| für | | Art.-Nr. 651.5833.00.00 |









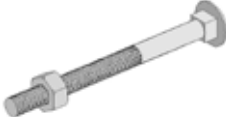
| | | |
|----------------|----------------------------|--------------------------------|
| Bausatz | Tresen Eingang Gr.3 | Art- Nr. 651.3838.06.00 |
| für | | Art.-Nr. 651.3838.00.00 |
| für | | Art.-Nr. 651.6838.00.00 |

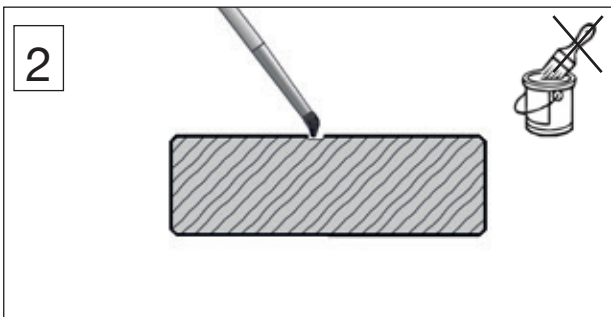
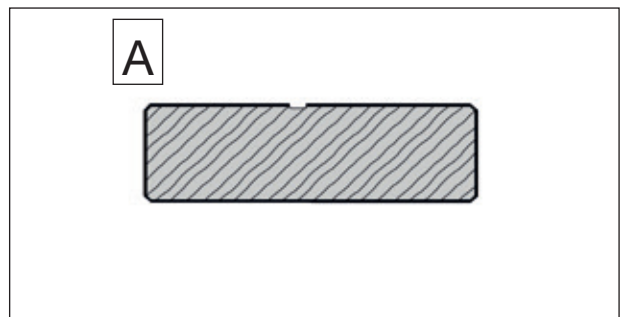
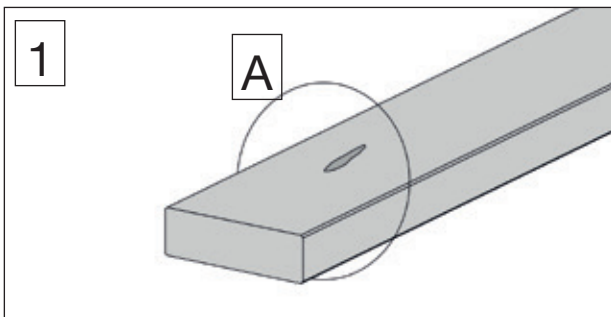
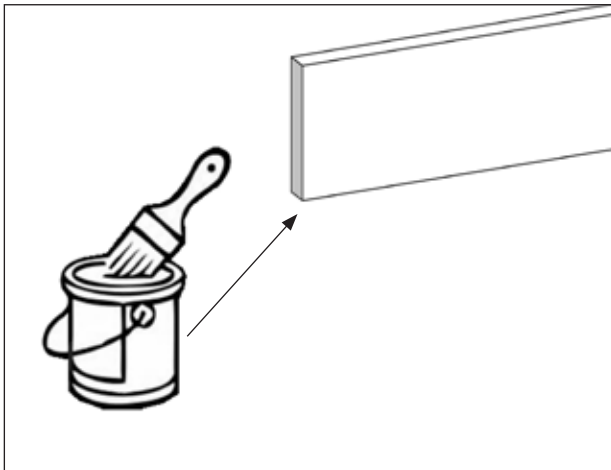
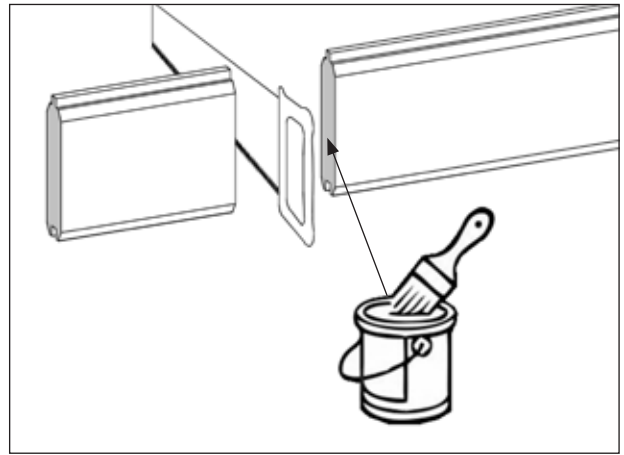
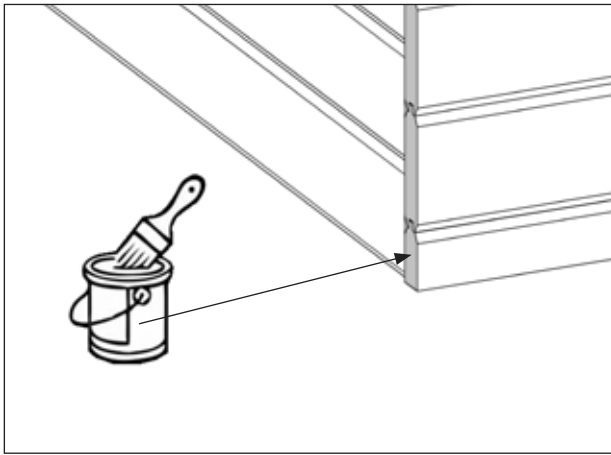
| | | |
|----------------|----------------------------|--------------------------------|
| Bausatz | Tresen Eingang Gr.4 | Art- Nr. 651.4343.06.00 |
| für | | Art.-Nr. 651.4343.00.00 |
| für | | Art.-Nr. 651.4848.00.00 |

Montage-, Bedienungs- und Wartungsanleitung

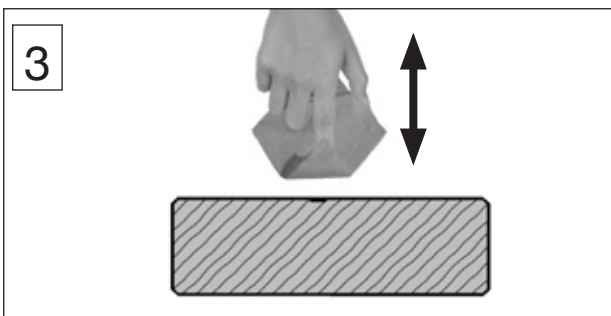
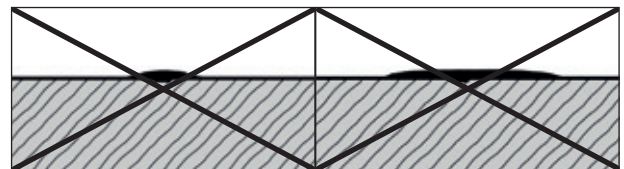


| Pos | Bild | Abmessung (mm) | Anzahl (Stück) | |
|-----|--|---------------------------|------------------------|------------------------|
| | | | 651.2929. 651.3838. | 651.3333. 651.4343. |
| ① | R002.0640.0900 R002.0640.1500  | 50/70/900 50/70/1500 | 1 - | - 1 |
| ② | G100.01.0039  | 28/28/1100 | 2 | 2 |
| ③ | R002.0035.0900 R002.0035.1500  | 28/121/900 28/121/1500 | 9 - | - 9 |
| ④ | G650.02.0017 G650.02.0020  | 19/320/900 19/320/1500 | 1 - | - 1 |
| ⑤ | G651.02.0006 G651.01.0031  | 90/90/2150 | 1 | 1 |
| ⑥ | G651.02.0002  | 40/120/500 | 2 | 2 |
| ⑦ | G330.06.0007  | 45/100/120 | 4 | 6 |
| ⑧ | R002.0400.1100  | 11/58/1100 | 2 | 2 |

| | | Abmessung | Stück | |
|-----|---|-----------|------------------------|------------------------|
| Pos | Bild | | 651.2929. 651.3838. | 651.3333. 651.4343. |
| M1 | K001.8050.0004  | 50/50/40 | 2 | 2 |
| M2 | K001.4040.0004  | 5,0 x 120 | 6 | 6 |
| M3 | K010.5022.0001  | 5,0 x 100 | 6 | 6 |
| M4 | K010.3016.0001  | 4,5 x 70 | 10 | 10 |
| M5 | K001.6040.0004  | 4,0 x 60 | 20 | 20 |
| M6 | K001.3535.0004  | 4,0 x 40 | 42 | 42 |
| M7 | K001.2535.0004  | 3,5 x 35 | 20 | 20 |
| M8 | K001.3035.0004  | 5,0 x 35 | 16 | 16 |
| M9 | K001.3035.0004  | M10 x 210 | 1 | 1 |

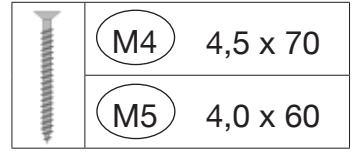
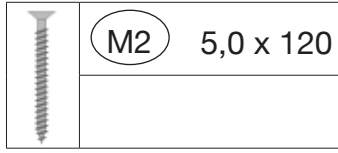
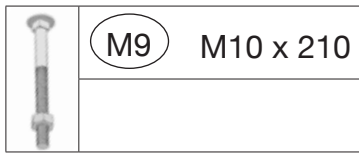


Farbe dünn auftragen und nur auf der Schadstelle.

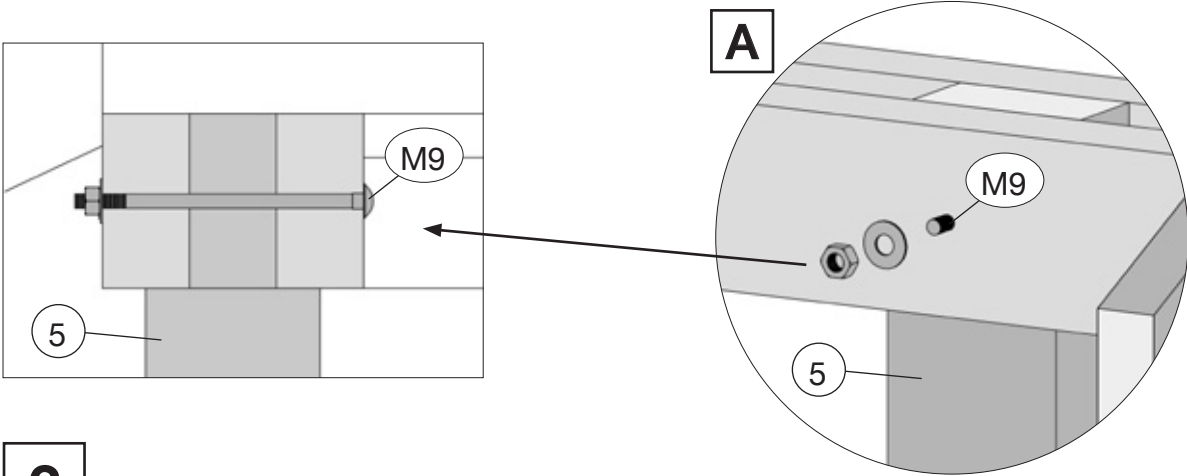
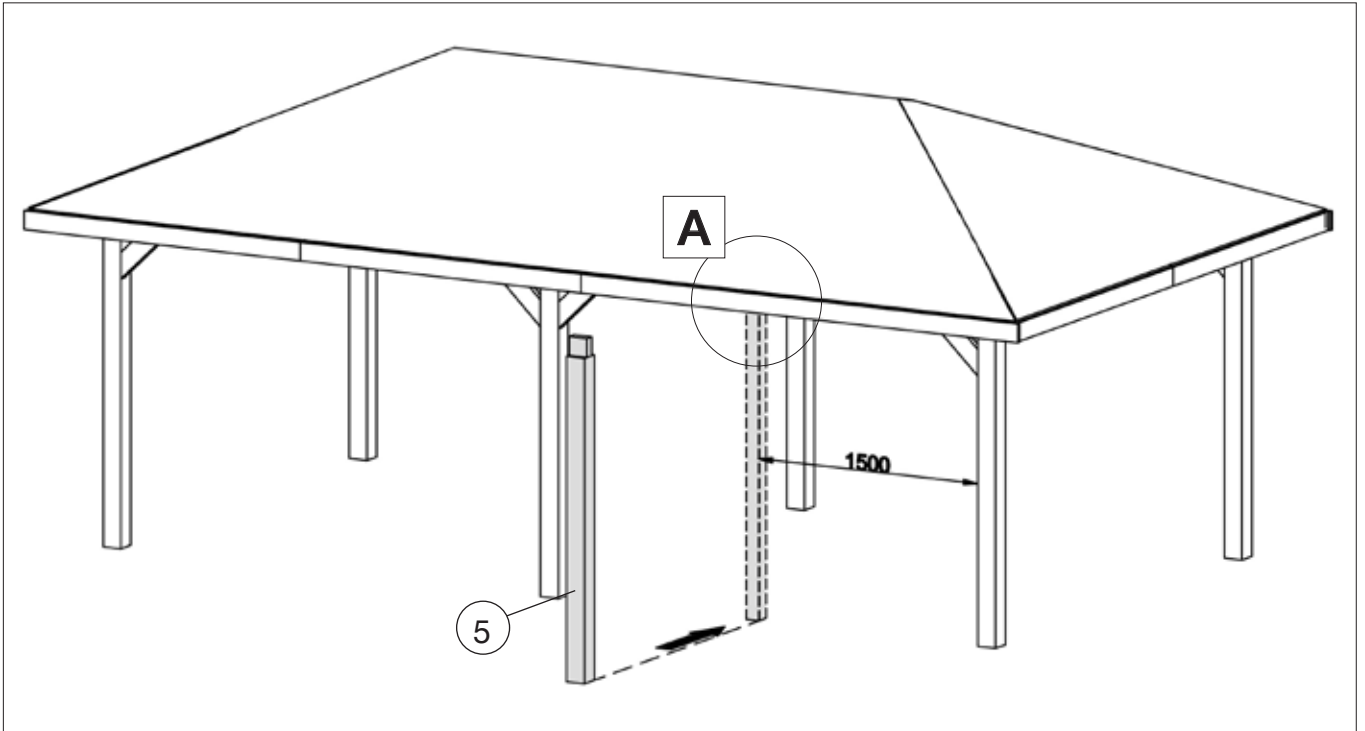


Farbe tupfen
Vorgang wiederholen

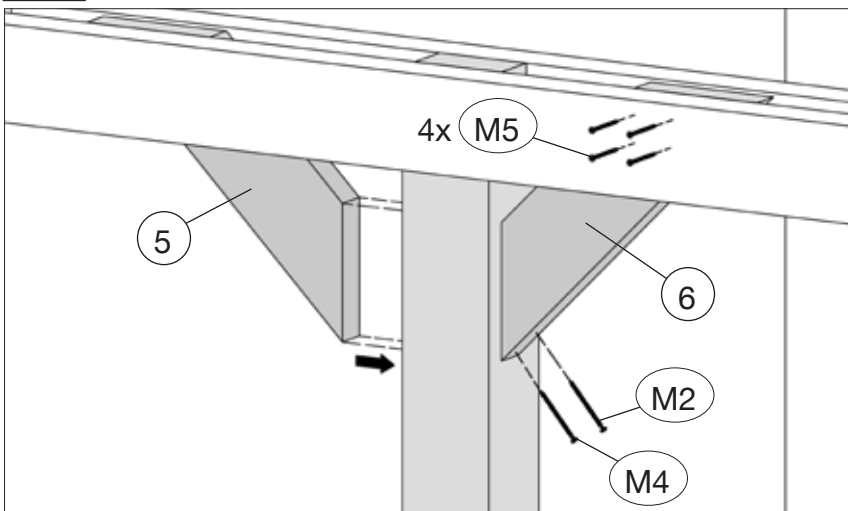
1




651.6838.00.00 / 651.7843.00.00

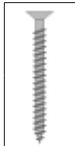


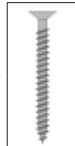
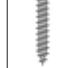
2



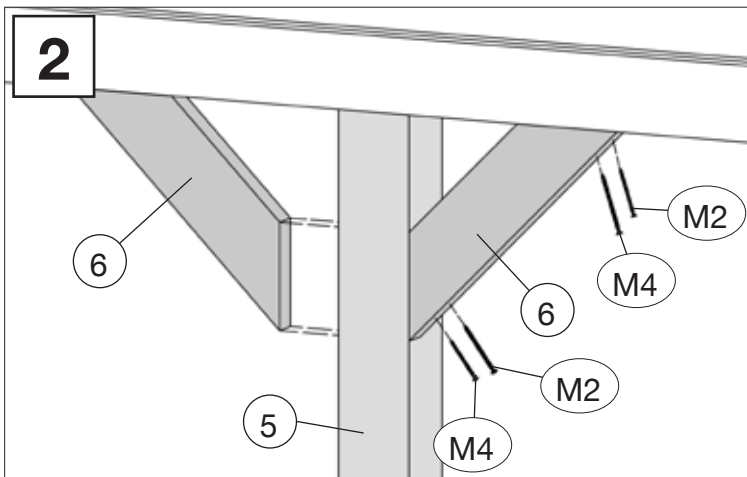
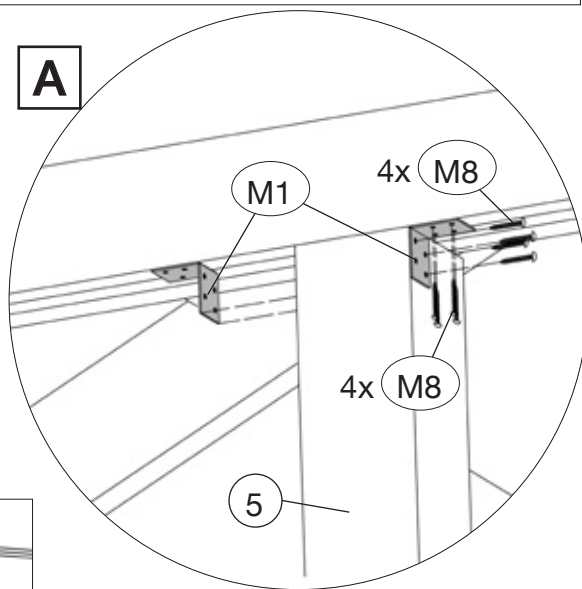
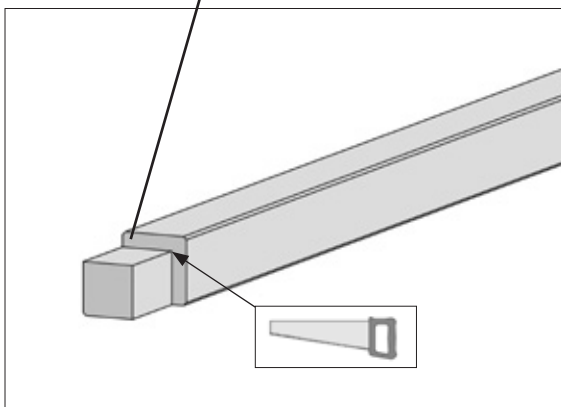
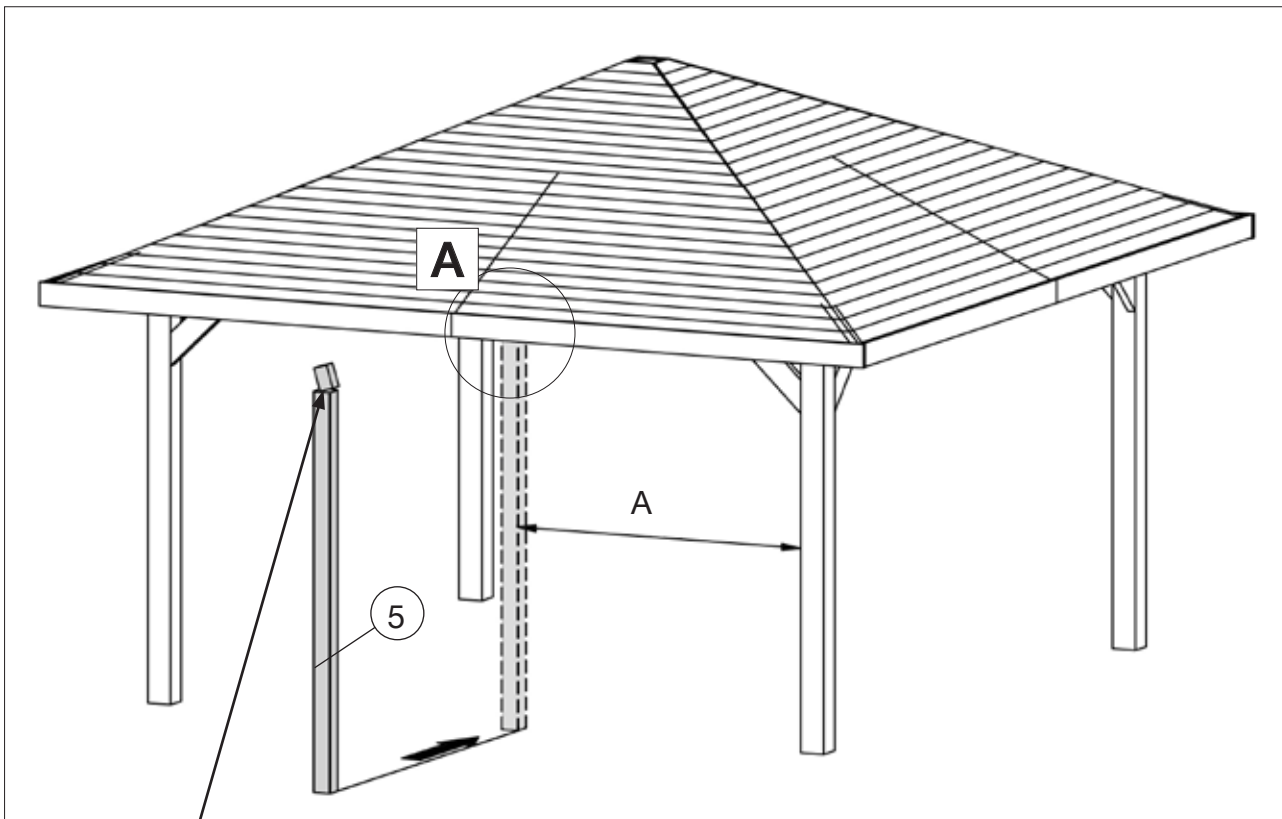
1

| | | |
|--|----|----|
|  | M1 | 50 |
| | | |

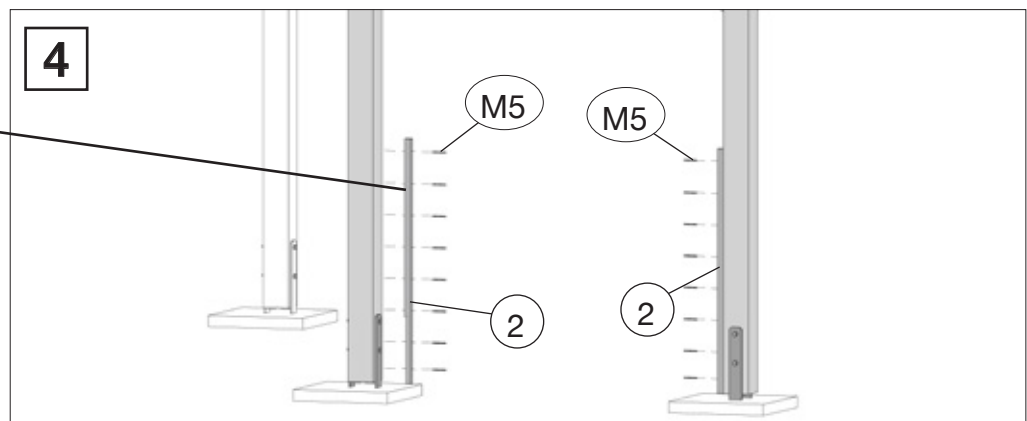
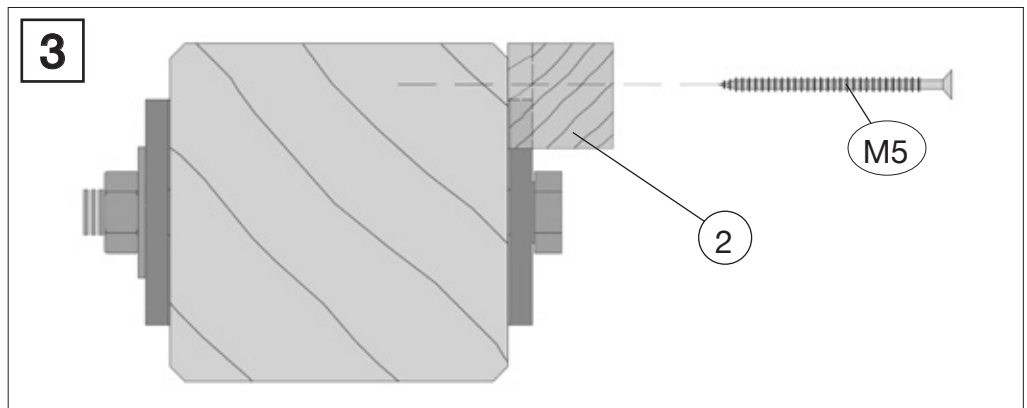
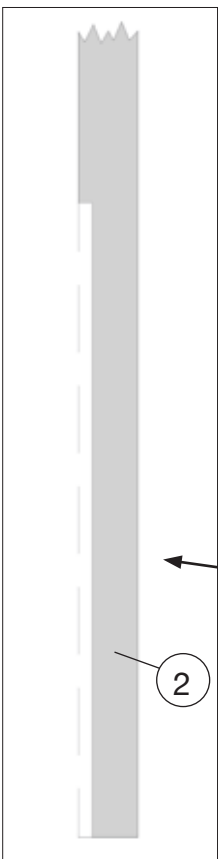
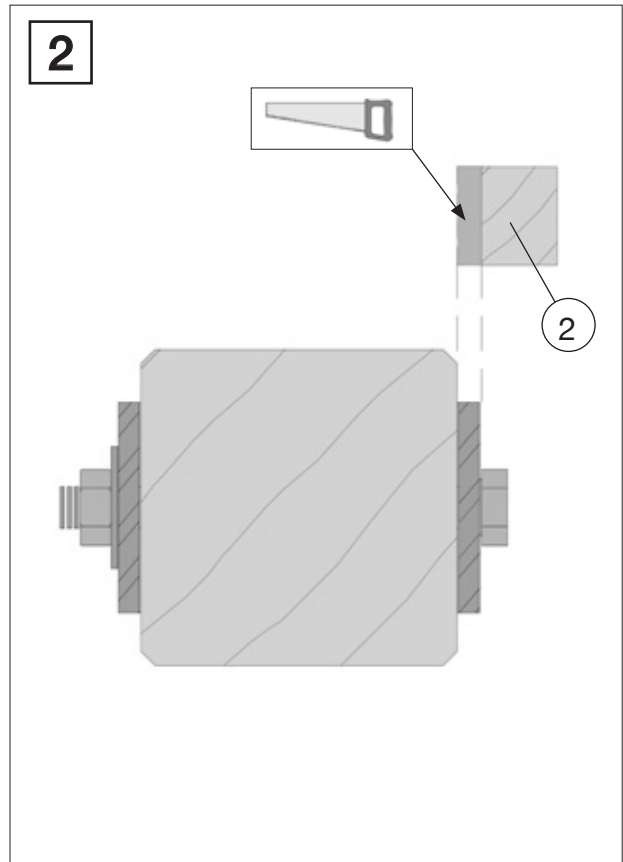
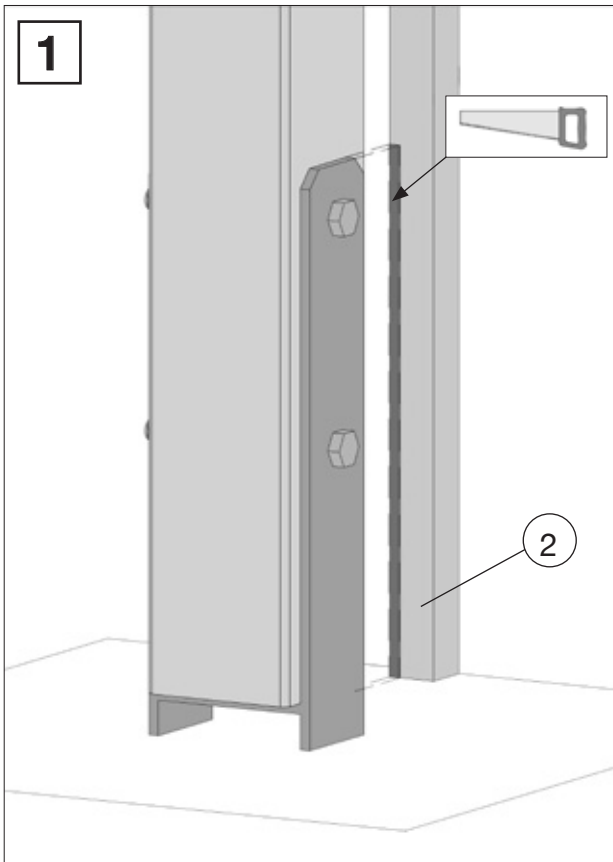
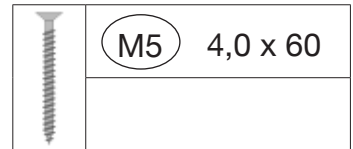
| | | |
|--|----|----------|
|  | M8 | 5,0 x 35 |
| | | |

| | | |
|---|----|-----------|
|  | M2 | 5,0 x 120 |
|  | M4 | 4,5 x 70 |

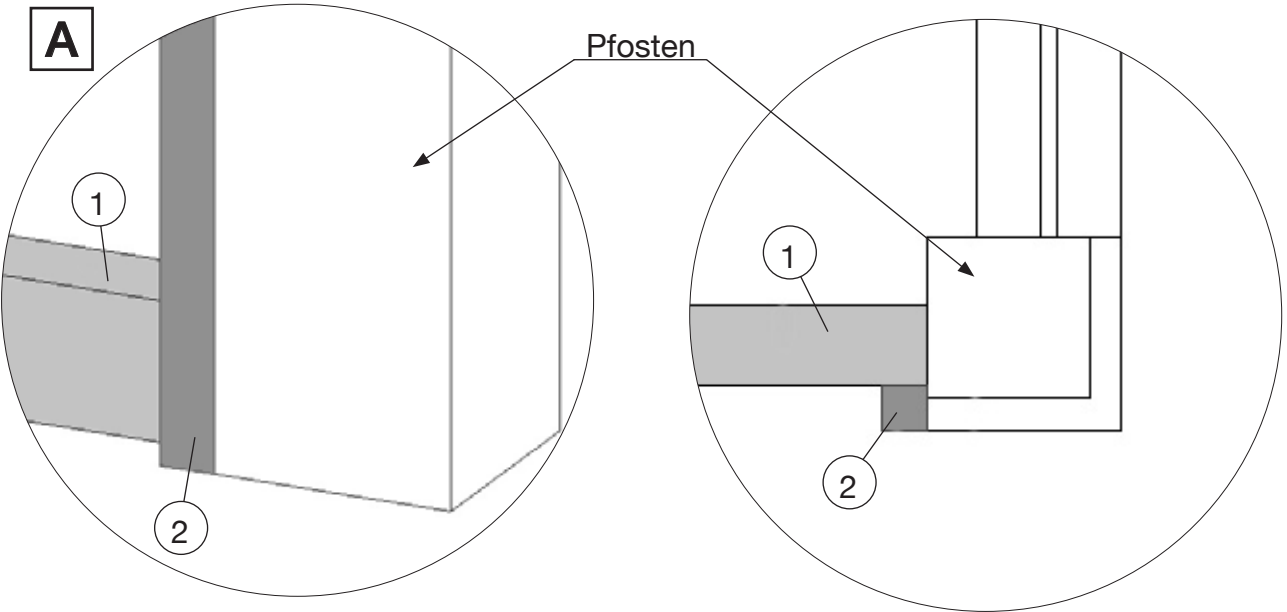
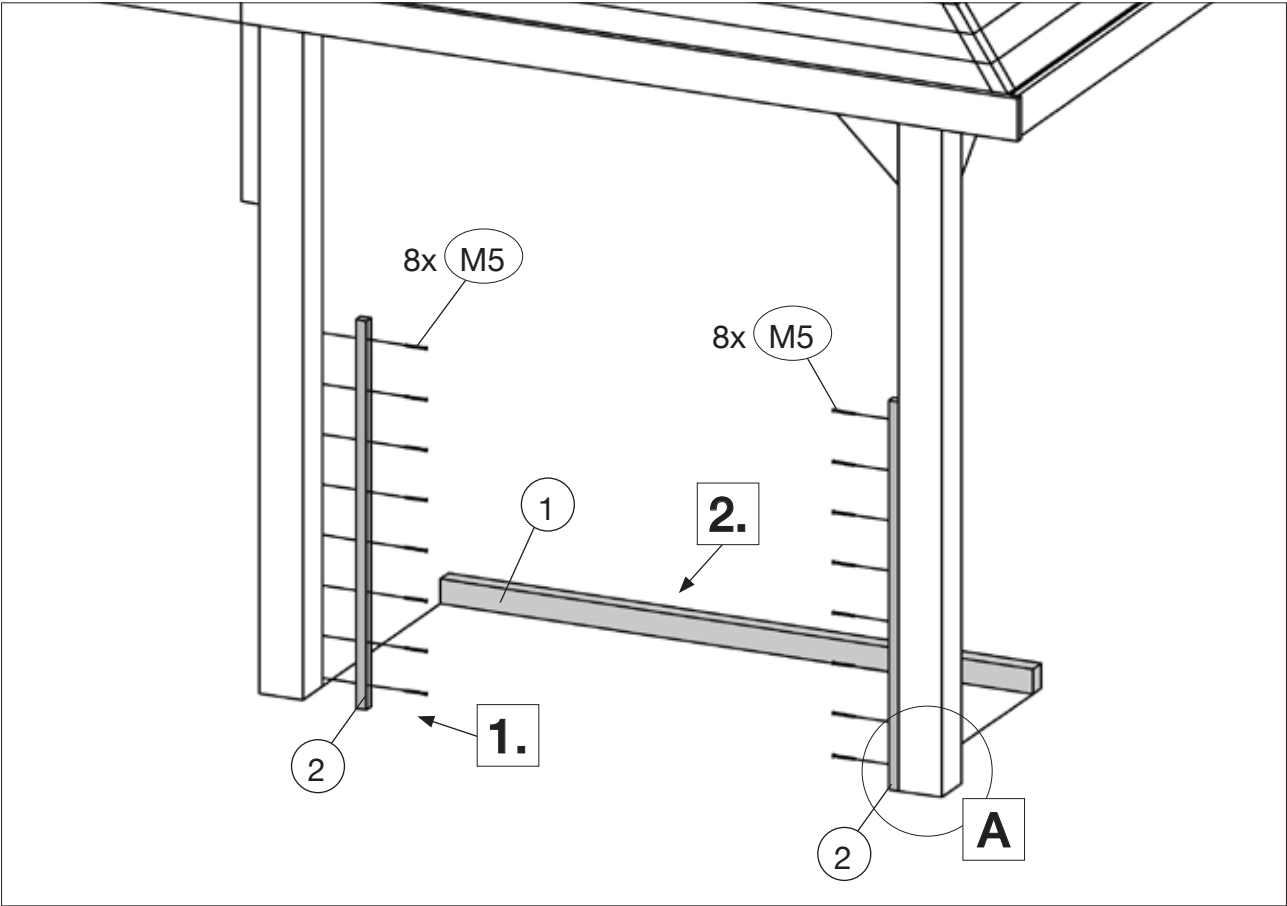
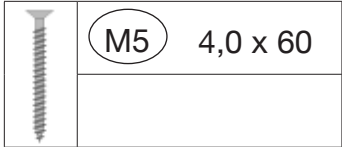
651.3838.00.00 / 651.4343.00.00 / 651.2929.00.00



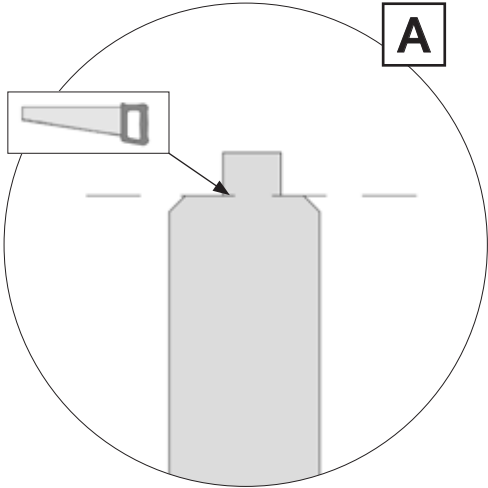
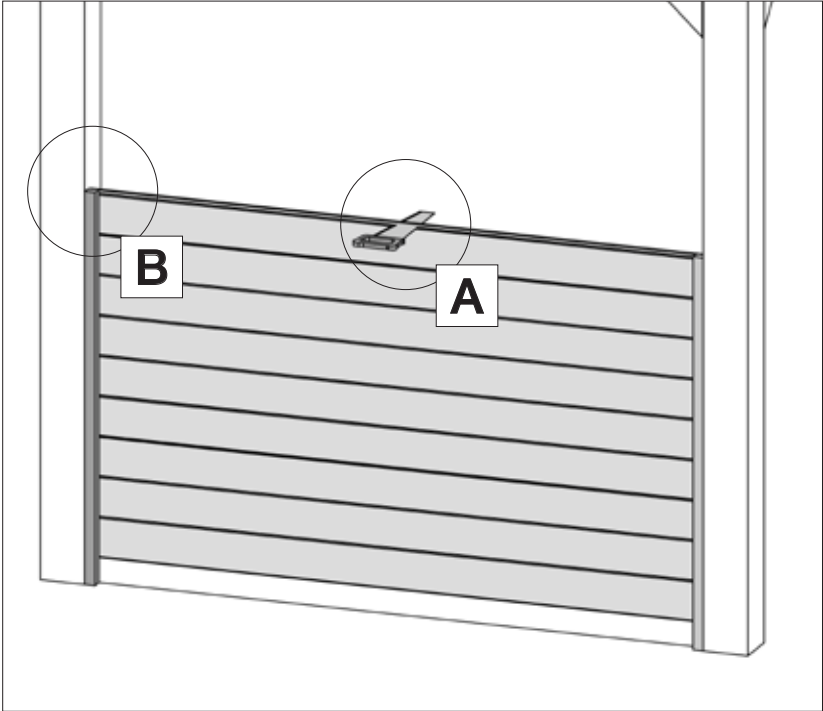
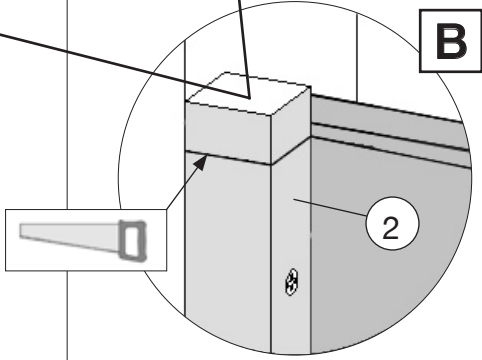
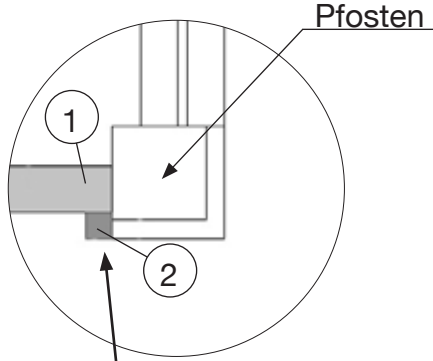
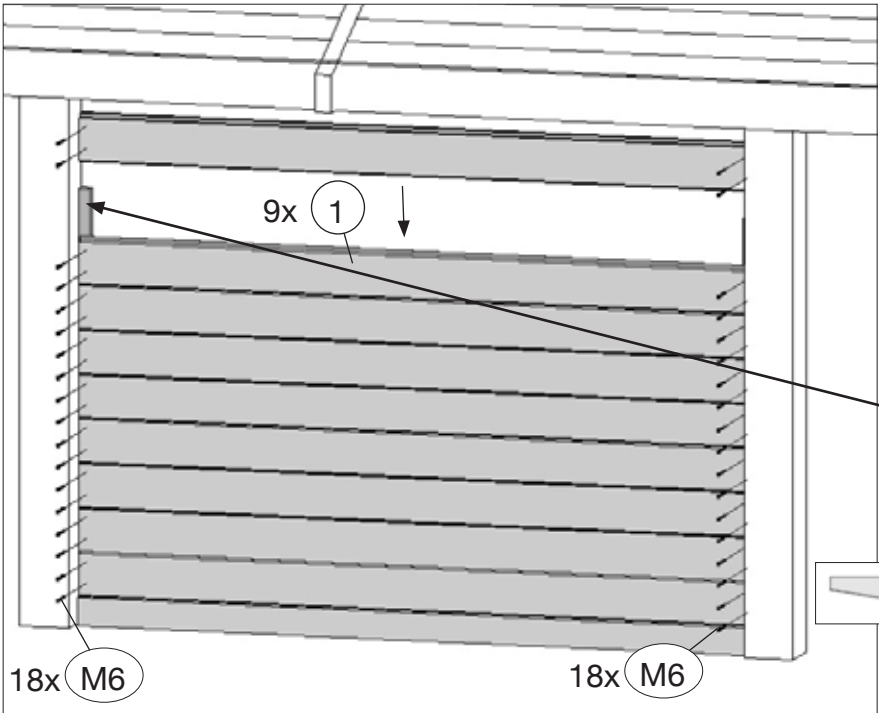
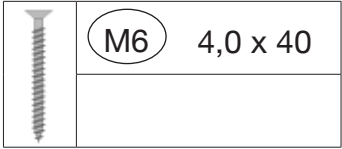
| | A |
|----------------|---------|
| 651.3838.00.00 | 1500 mm |
| 651.4343.00.00 | 1500 mm |
| 651.2929.00.00 | 900 mm |



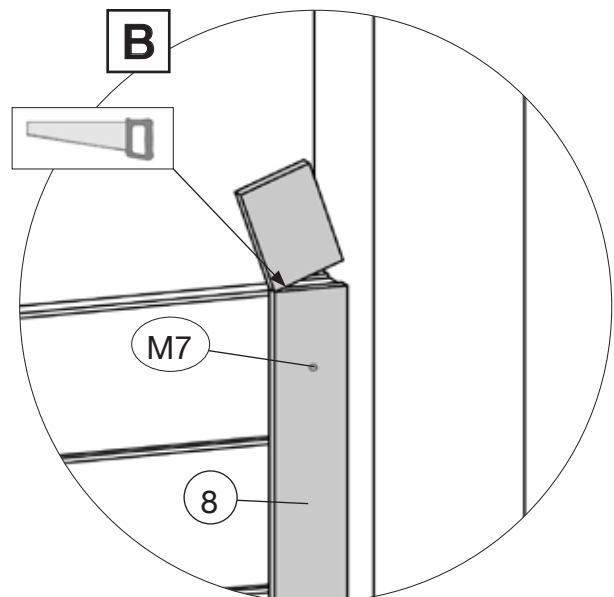
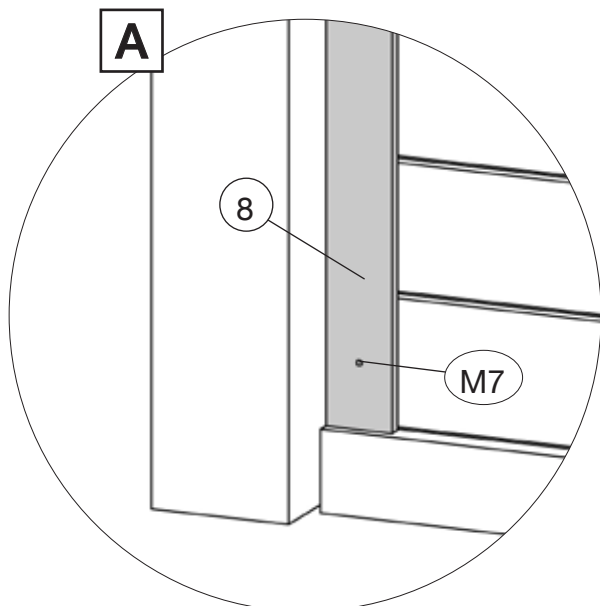
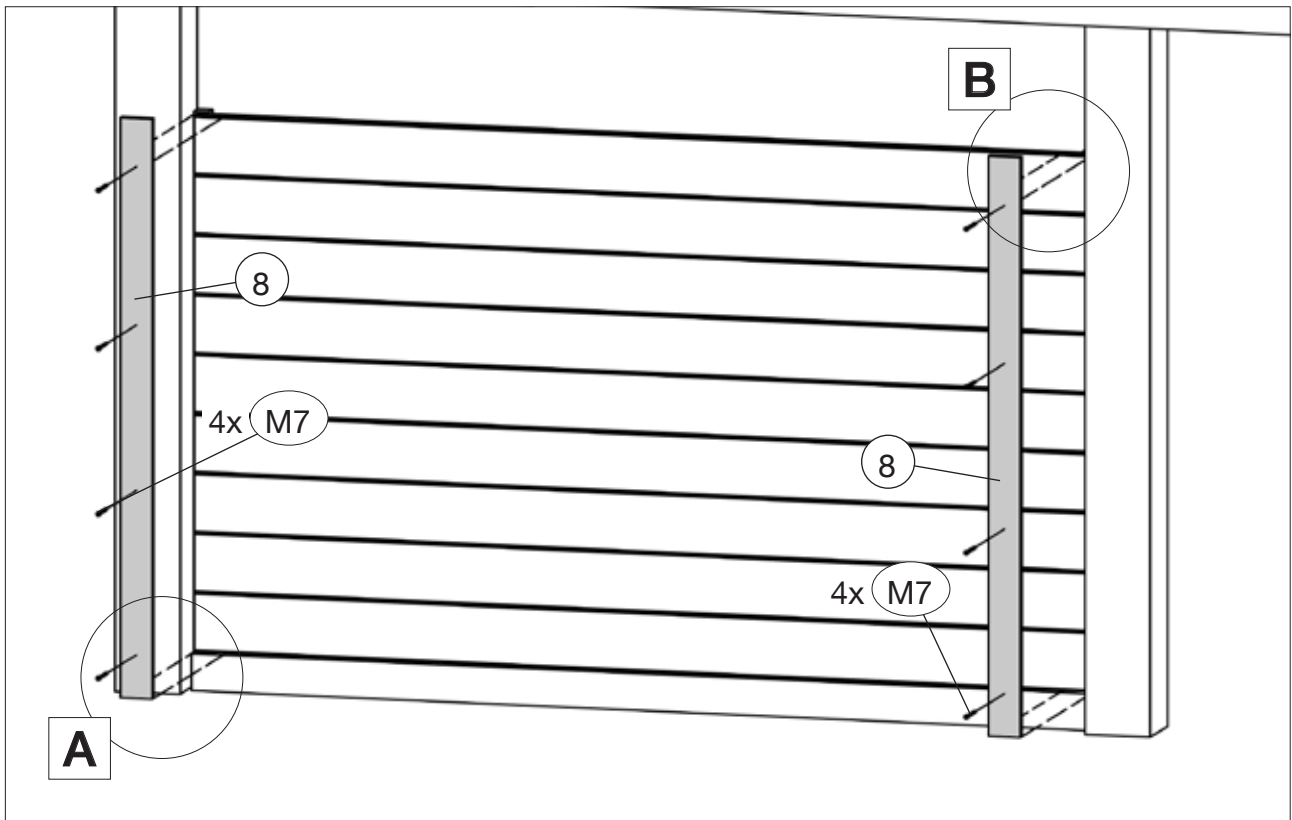
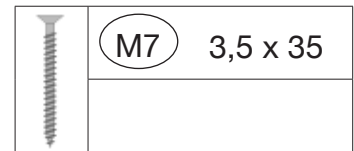
3




4

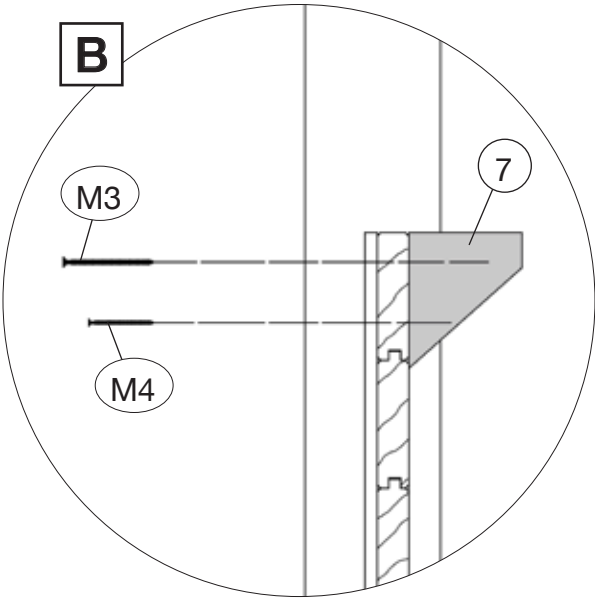
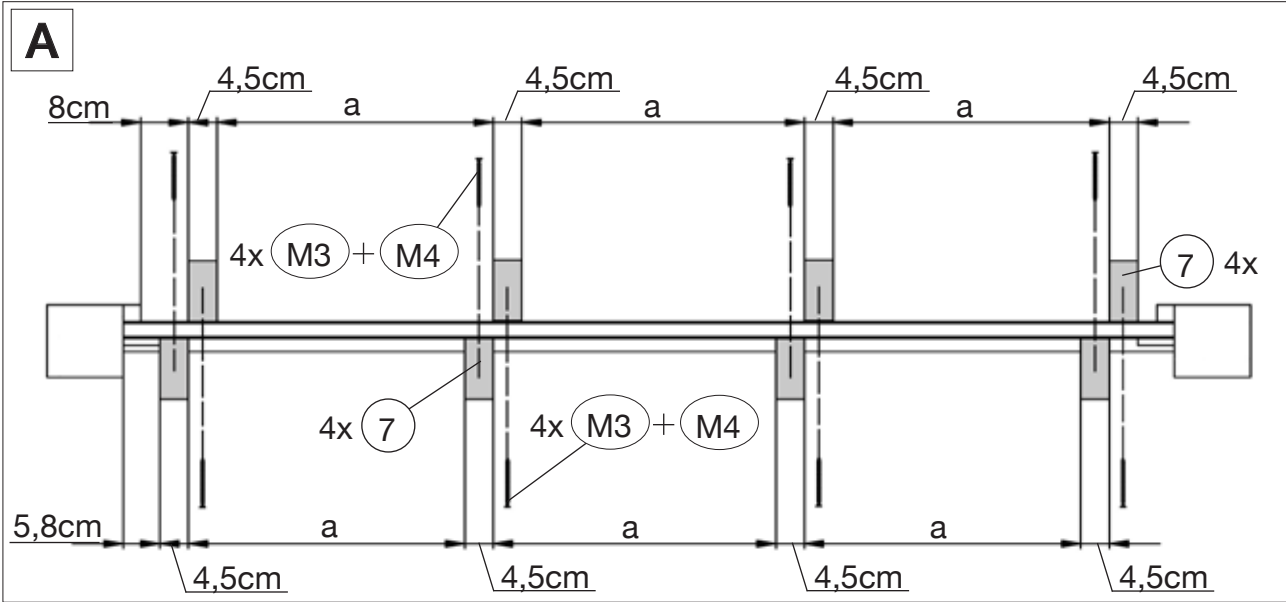
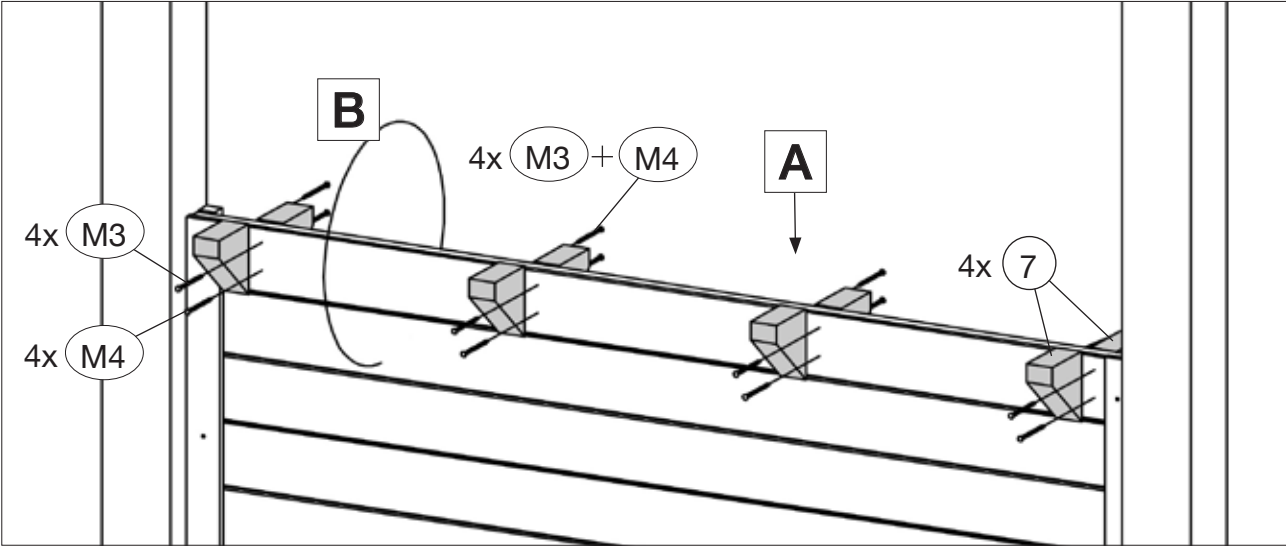


5



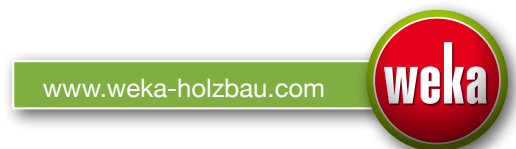
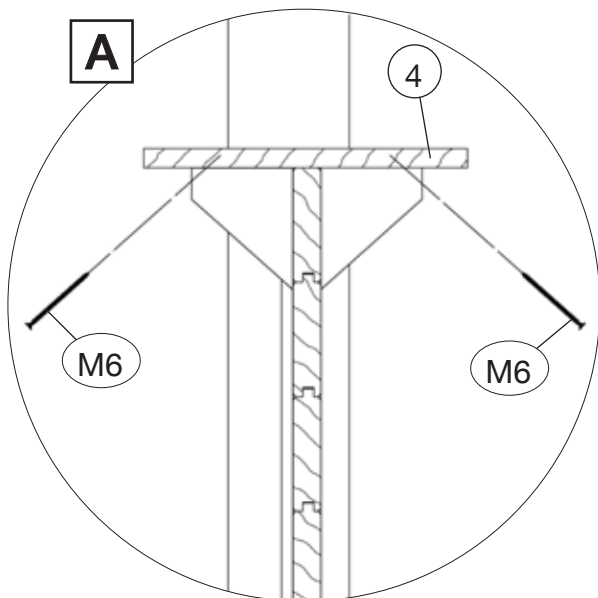
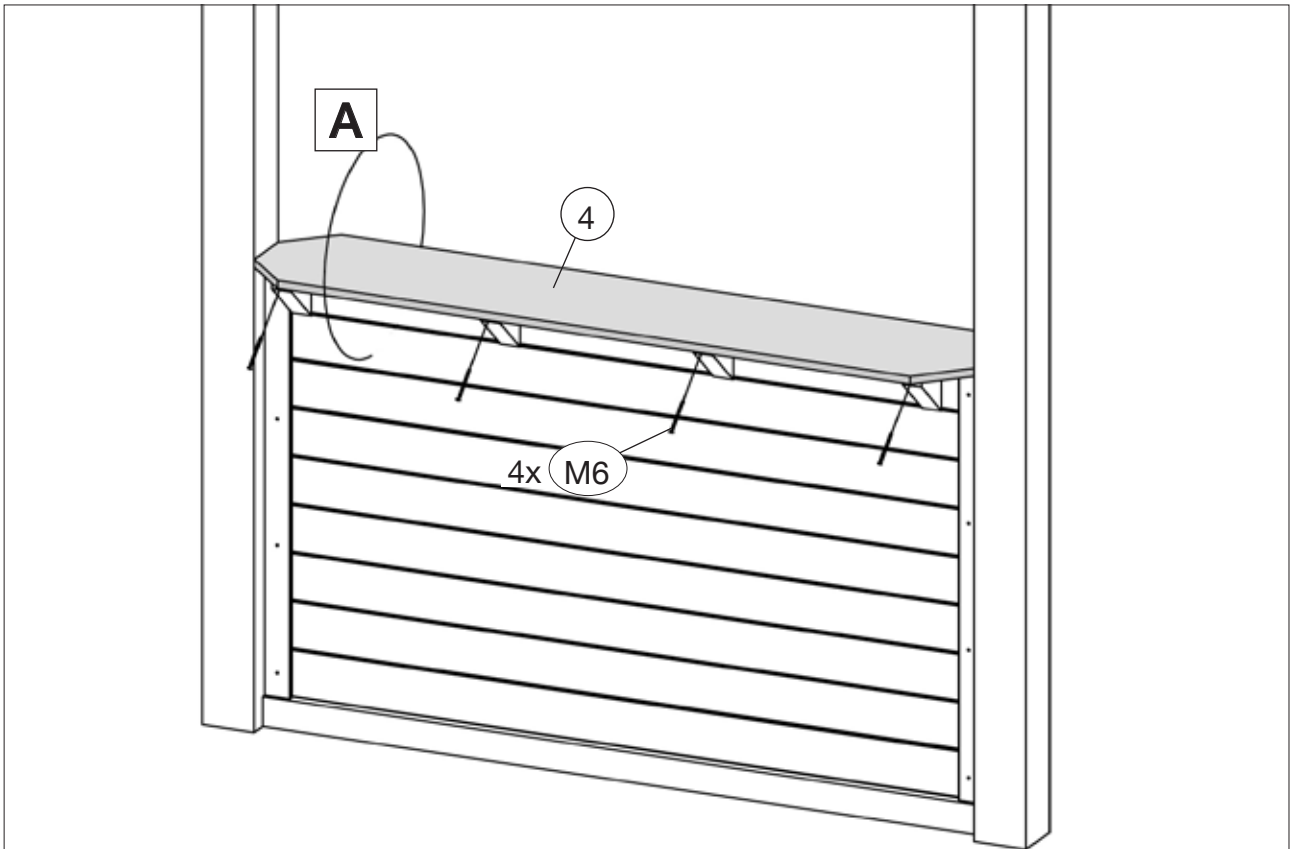
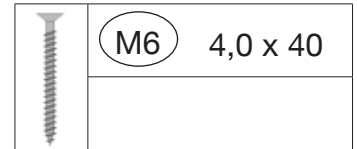
6

| | | |
|---|----|-----------|
|  | M3 | 5,0 x 100 |
| | M4 | 2,5 x 70 |



a = a = a

7



WEKA Holzbau GmbH
Johannesstr. 16, 17034 Neubrandenburg
Tel.: +49 (0)395 42908-0
Fax: +49 (0)395 42908-83
Mail: info@weka-holzbau.com
Web: www.weka-holzbau.com
MA Art.-Nr.: 800.0286.05.38



Montageanleitung

Bausatz Tresen Wand Art.-Nr. 651.2929.05.00

für Art.-Nr. 657.2626.00.01

Bausatz Tresen Wand Gr. 1 Art.-Nr. 651.2929.05.00

für Art.-Nr. 651.2929.00.00

Bausatz Tresen Wand Gr. 2 Art.-Nr. 651.3333.05.00

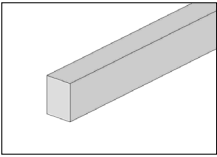
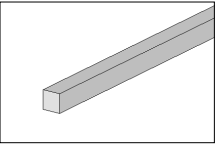
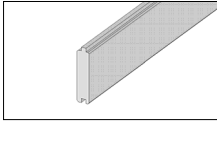
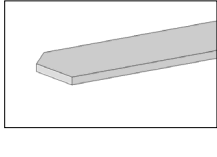
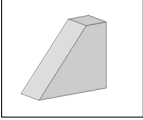
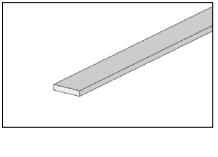

für Art.-Nr. 651.3333.00.00
für Art.-Nr. 651.5833.00.00






Bausatz Tresen Wand Gr. 3 Art.-Nr. 651.3838.05.00

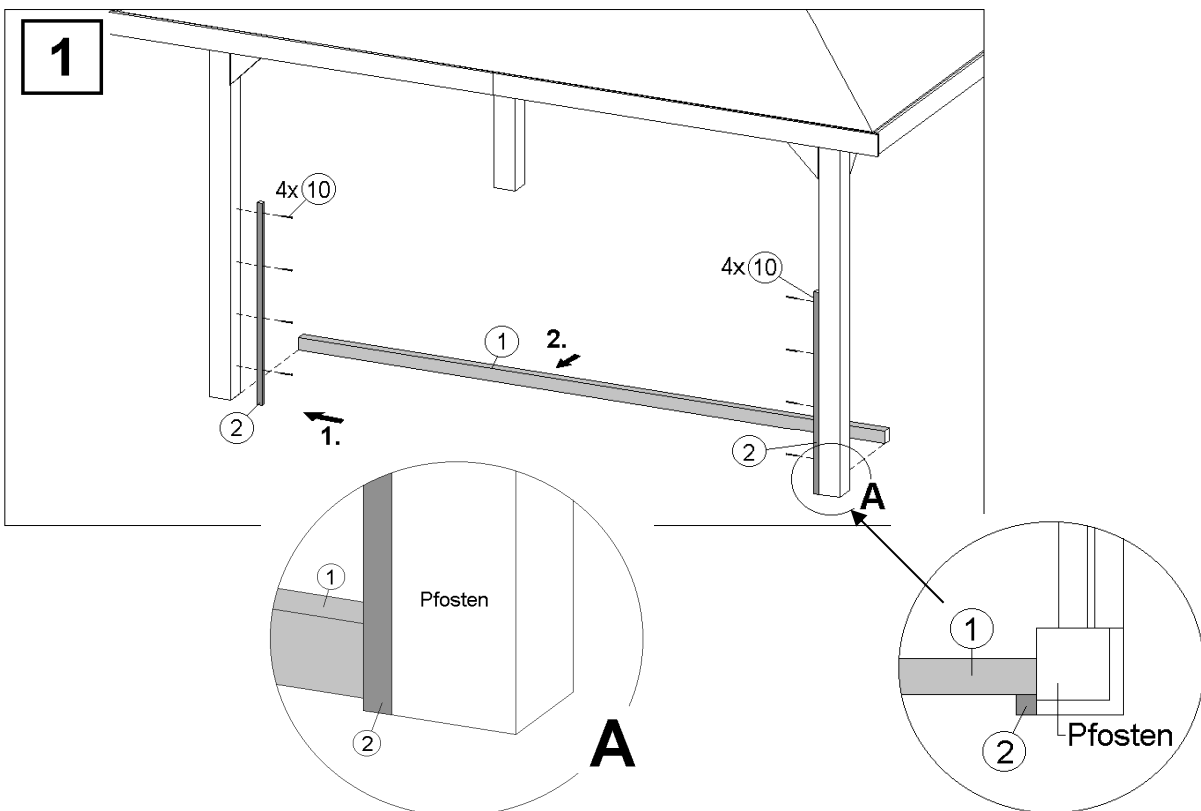
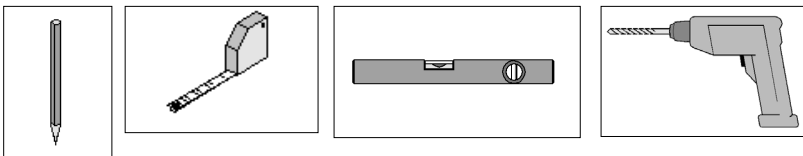
für Art.-Nr. 651.3838.00.00
für Art.-Nr. 651.6838.00.00
für Art.-Nr. 651.7838.00.00

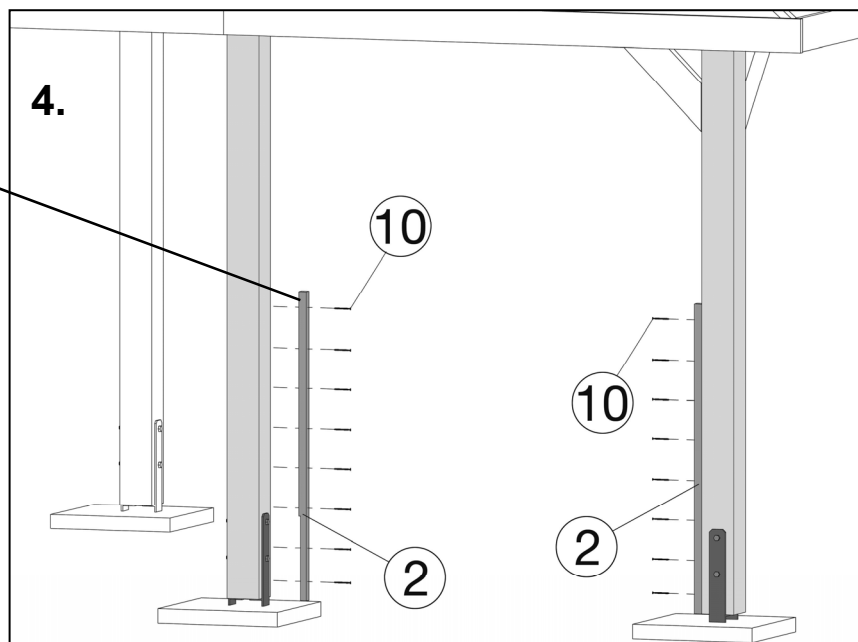
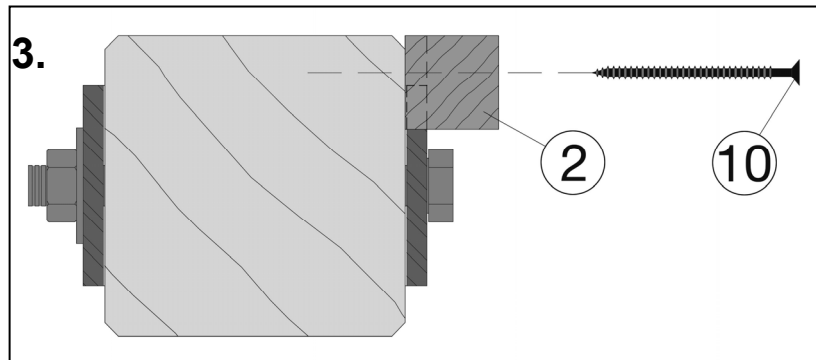
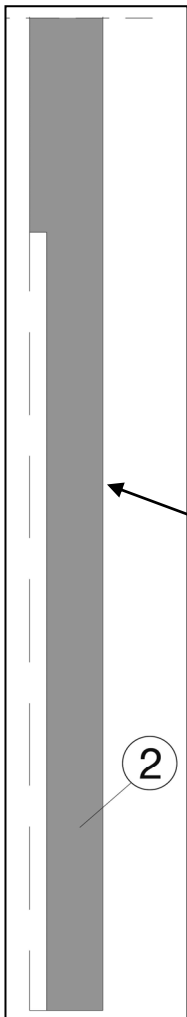
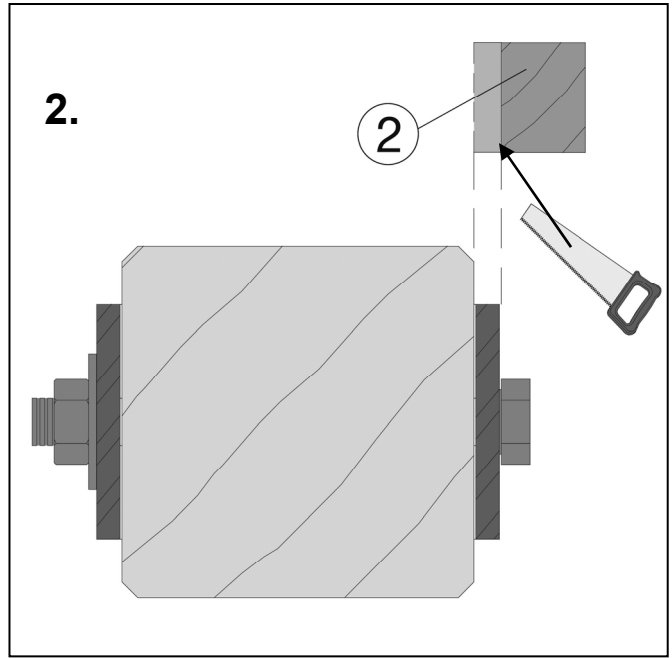
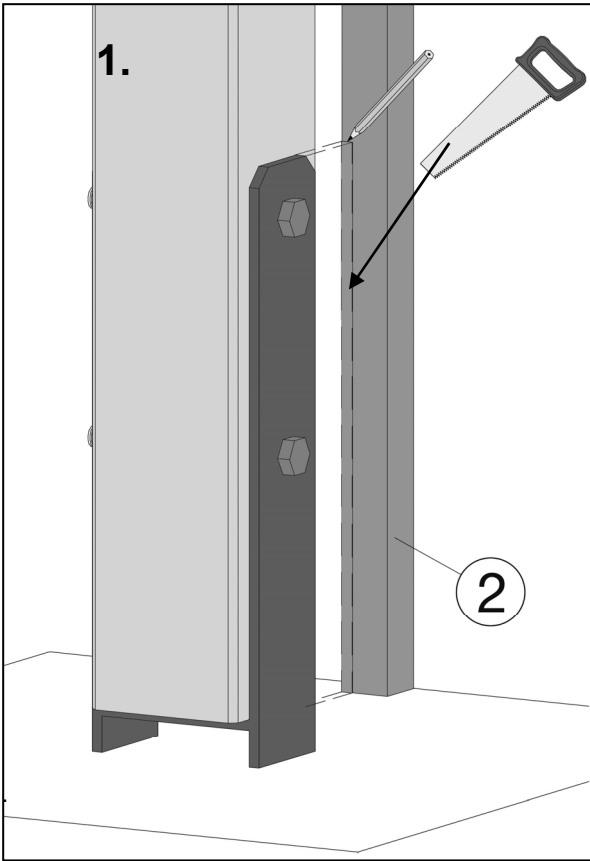
Bausatz Tresen Wand Gr. 4 Art.-Nr. 651.4343.05.00

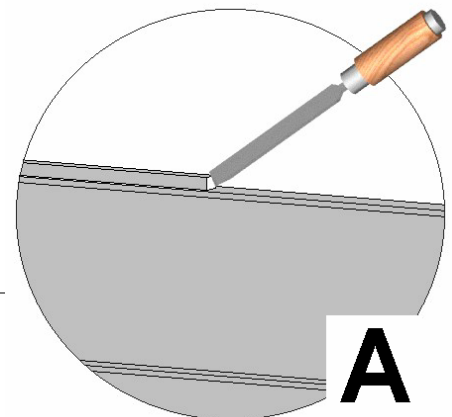
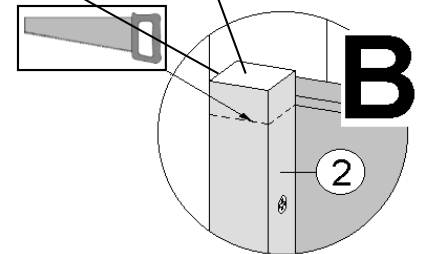
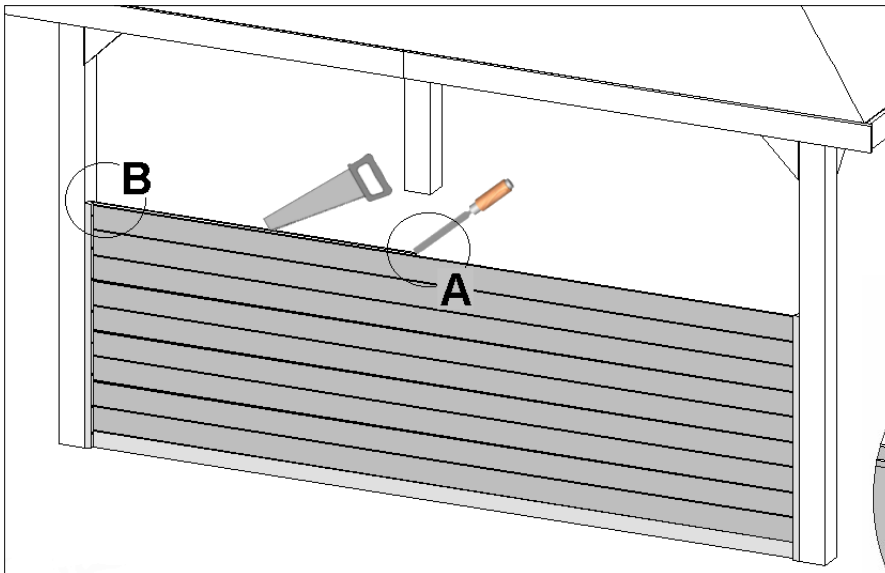
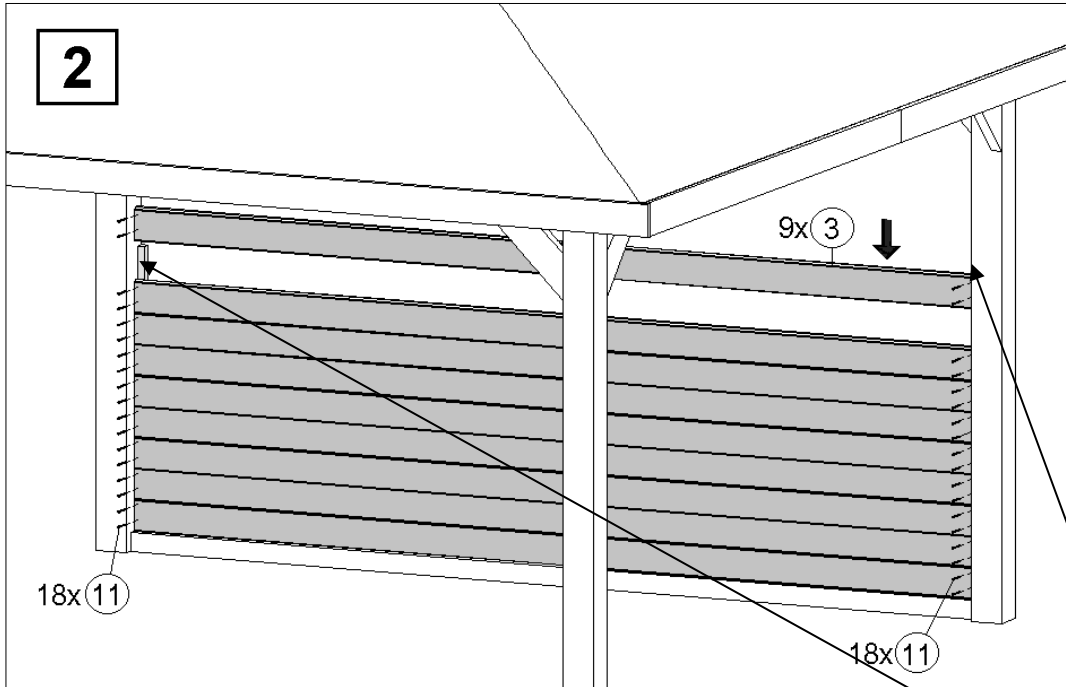
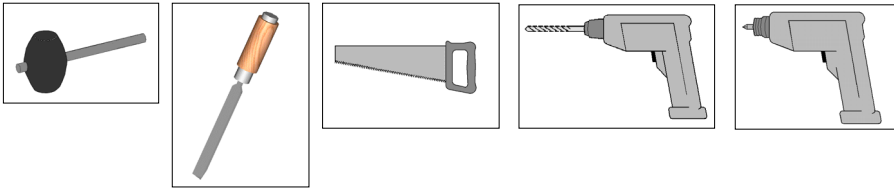
für Art.-Nr. 651.4343.00.00
für Art.-Nr. 651.4848.00.00

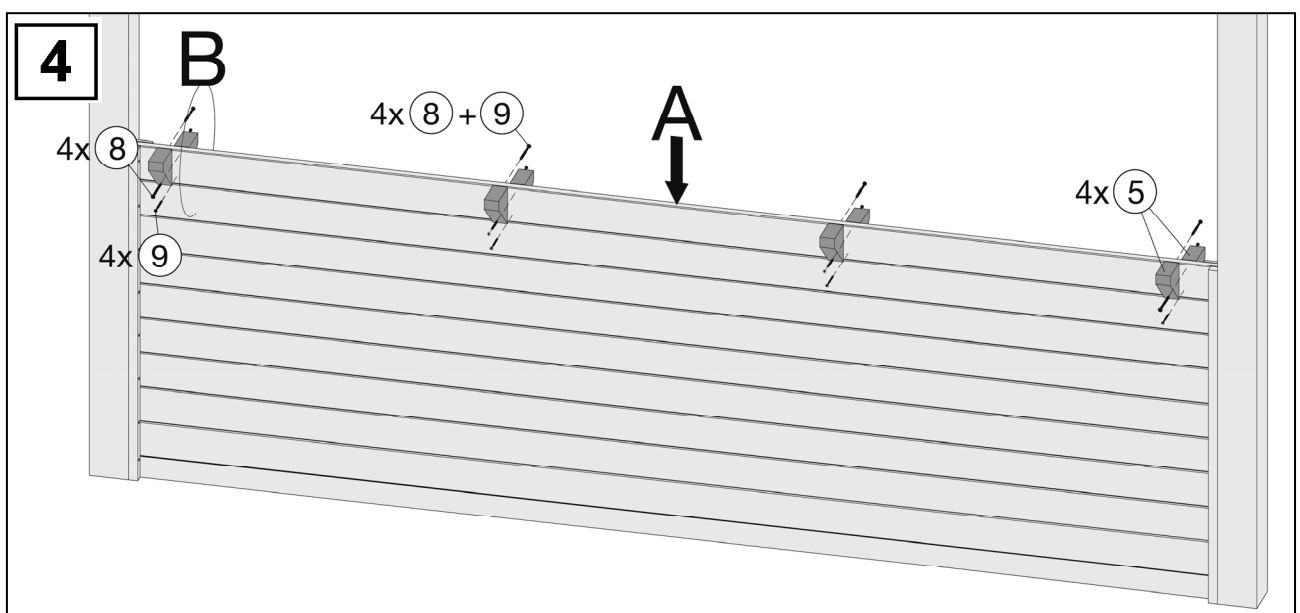
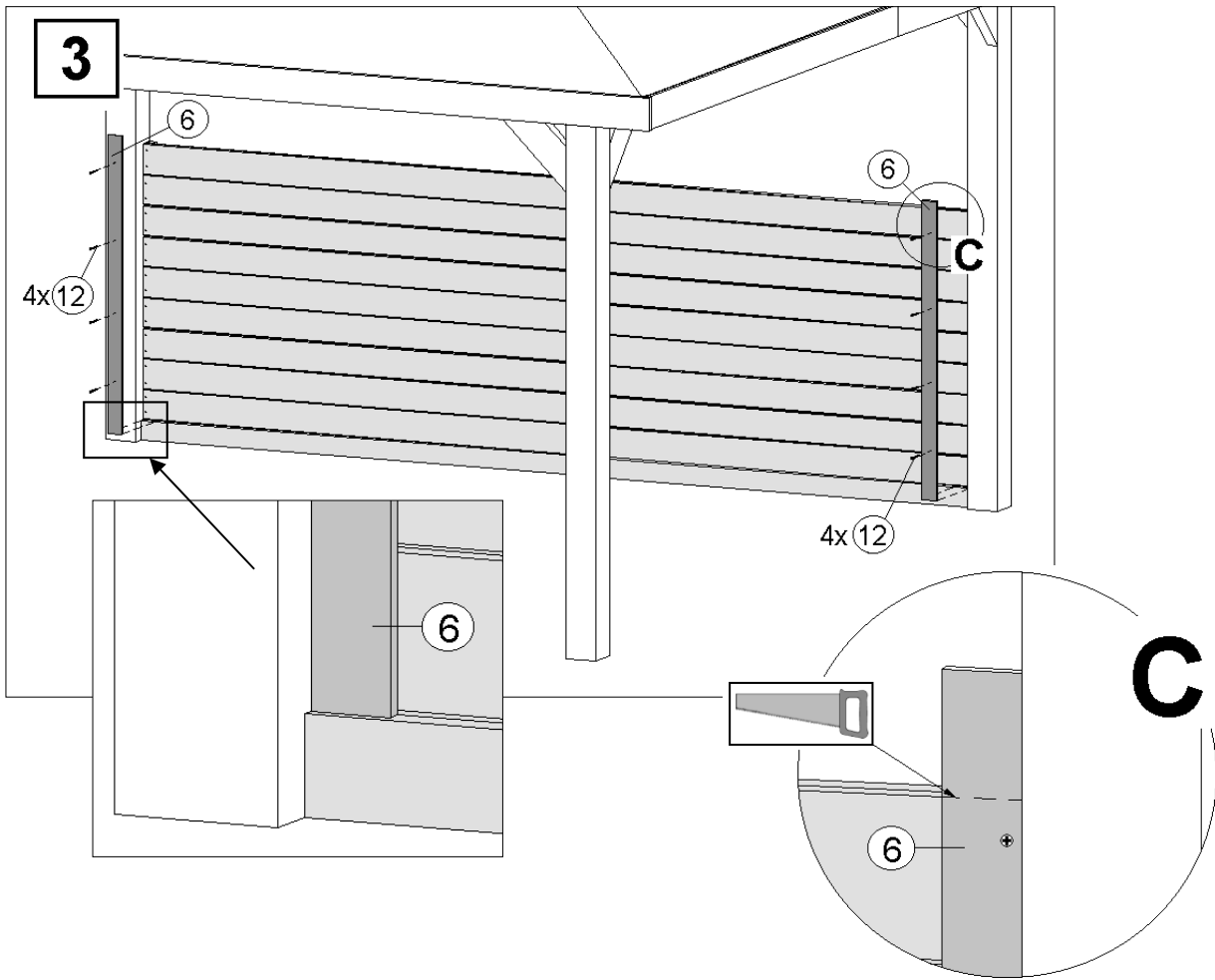
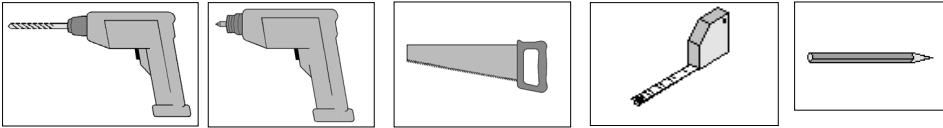
| Pos | Bild | Abmessung | Stück | | | |
|-----|---|--|------------------|------------------|------------------|------------------|
| | | | 651.2929.05.00 | 651.3333.05.00 | 651.3838.05.00 | 651.4343.05.00 |
| ① |  | 50 / 70 / 1990 50 / 70 / 2380 50 / 70 / 2850 50 / 70 / 3320 | 1 - - - | - 1 1 - | - - 1 - | - - - 1 |
| ② |  | 28 / 28 / 1100 | 2 | 2 | 2 | 2 |
| ③ |  | 28 / 121 / 1990 28 / 121 / 2380 28 / 121 / 2850 28 / 121 / 3320 | 9 - - - | - 9 - - | - - 9 - | - - - 9 |
| ④ |  | 19 / 320 / 1990 26 / 300 / 2380 19 / 320 / 2850 26 / 300 / 3320 | 1 - - - | - 1 - - | - - 1 - | - - - 1 |
| ⑤ |  | 45 / 100 / 120 | 8 | 8 | 8 | 8 |
| ⑥ |  | 11 / 58 / 1100 | 2 | 2 | 2 | 2 |
| ⑦ |  | 5,0 x 120 | 2 | 2 | 2 | 2 |

| Pos | Bild | Abmessung | Stück | | | |
|-----|---|-----------|----------------|----------------|----------------|----------------|
| | | | 651.2929.05.00 | 651.3333.05.00 | 651.3838.05.00 | 651.4343.05.00 |
| 8 |  | 5,0 x 100 | 8 | 8 | 8 | 8 |
| 9 |  | 4,5 x 70 | 8 | 8 | 8 | 8 |
| 10 |  | 4,0 x 60 | 16 | 16 | 16 | 16 |
| 11 |  | 4,0 x 40 | 40 | 40 | 40 | 40 |
| 12 |  | 3,5 x 35 | 8 | 8 | 8 | 8 |

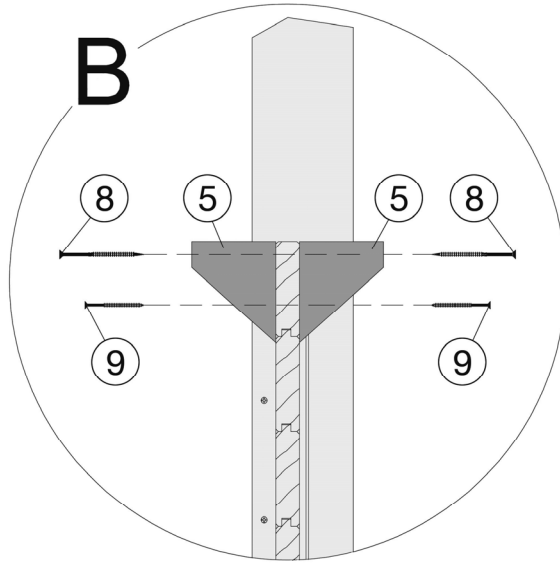
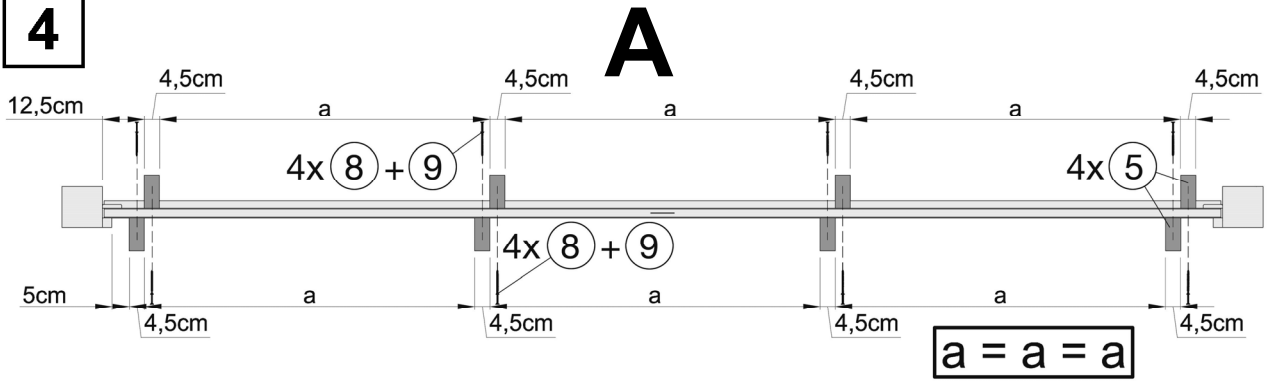




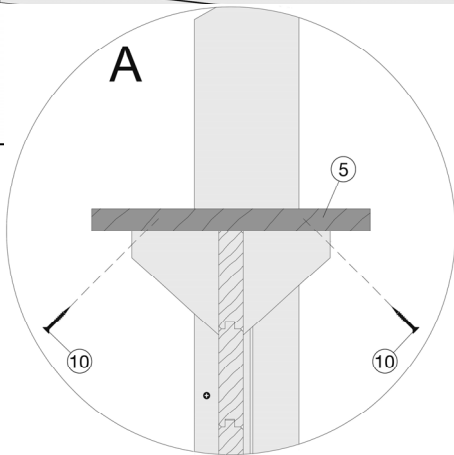
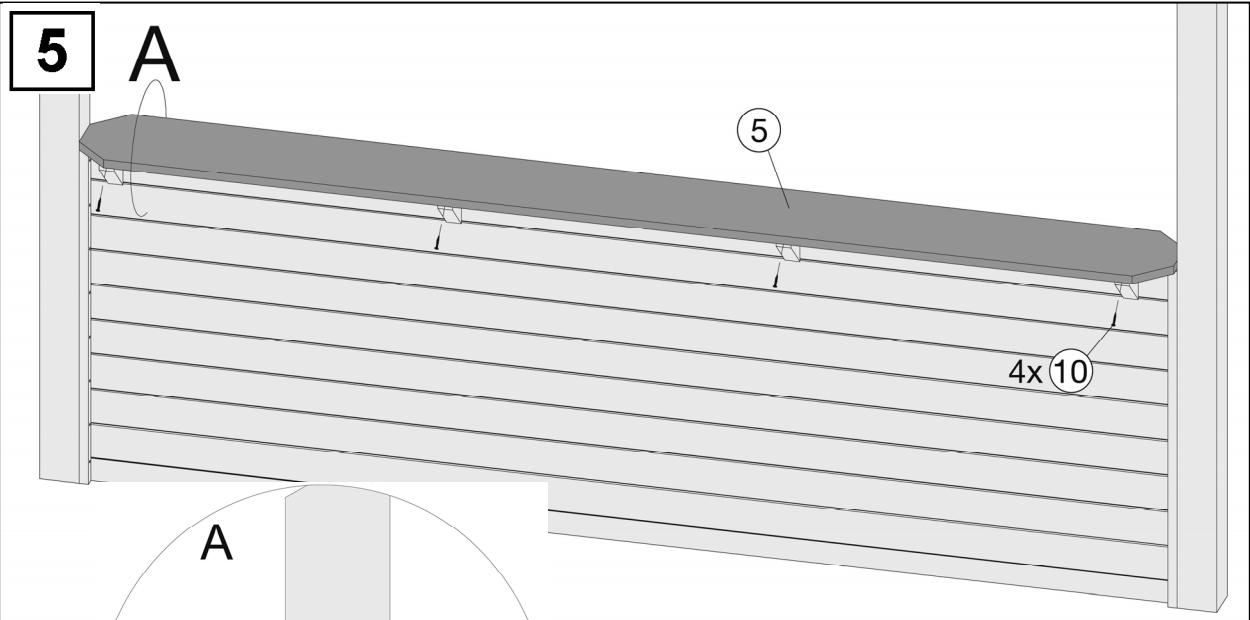




4



5



Das umfassende weka Sortiment

1. GARTENHÄUSER



2. GARTENLAUBEN / TERRASSENÜBERDACHUNGEN



3. CARPORTS



4. SAUNEN / AKTIVIT INFRAROT-WÄRMEKABINEN



Alle Produkte  geprüft!

MA Art.-Nr.: 800.0286.05.33



Montageanleitung

Bausatz **Art.-Nr. 657.2626.00.01:**

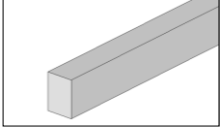
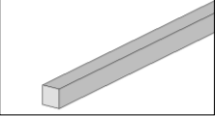
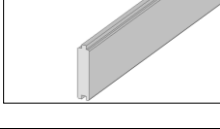
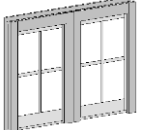
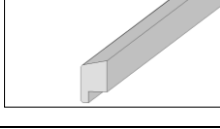
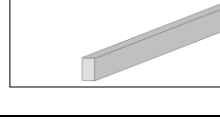
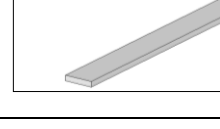

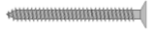

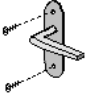
- Wand Gr. 1 Art.-Nr. 651.2929.02.00
- Tresenwand Gr. 1 Art.-Nr. 651.2929.05.00
- Treseneingang Gr. 1 Art.-Nr. 651.2929.06.00

Bausätze für Paradies Gr. 1 **Art.-Nr. 651.2929.00.00:**

- Wand Gr.1 Art.-Nr. 651.2929.02.00
- Wand mit Fenster, Gr.1 Art.-Nr. 651.2929.04.00

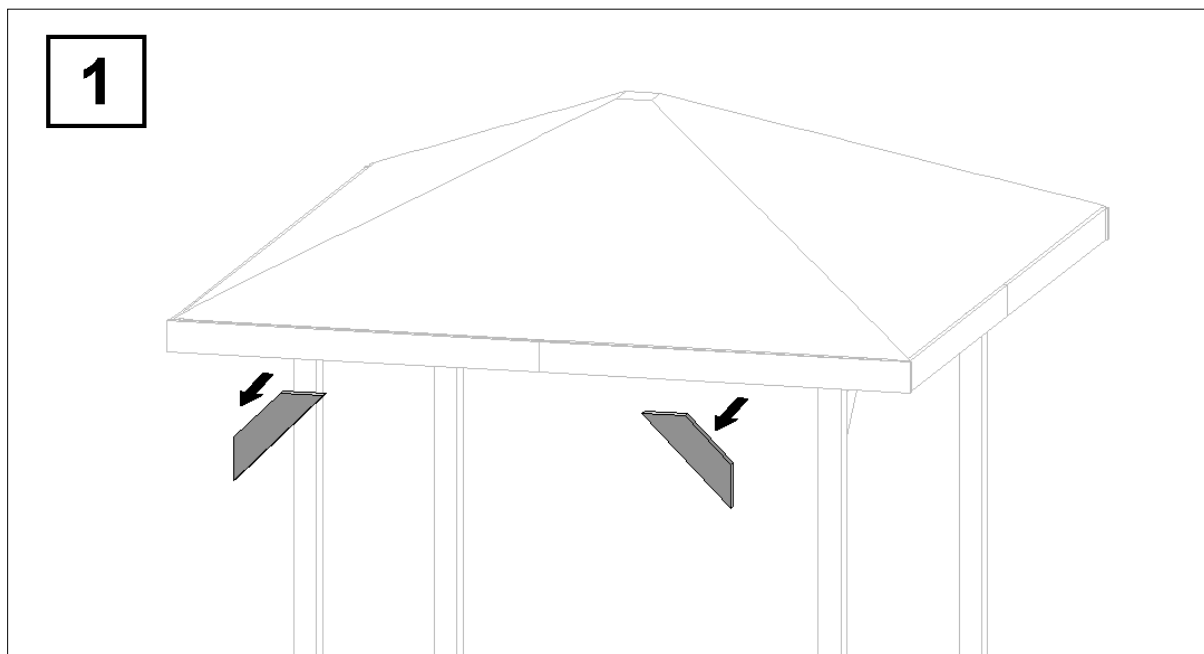
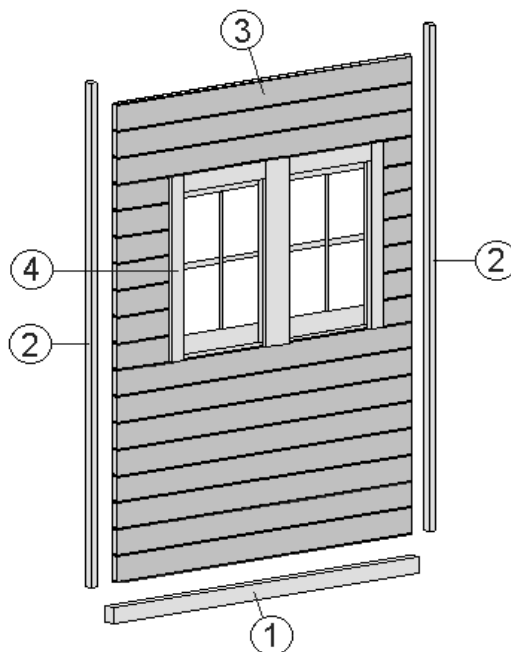
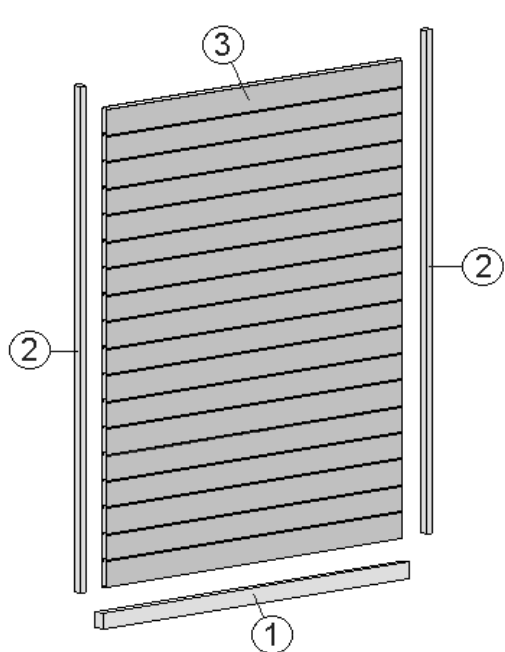
Bausätze für Paradies Gr. 2 **Art.-Nr. 651.3333.00.00:**

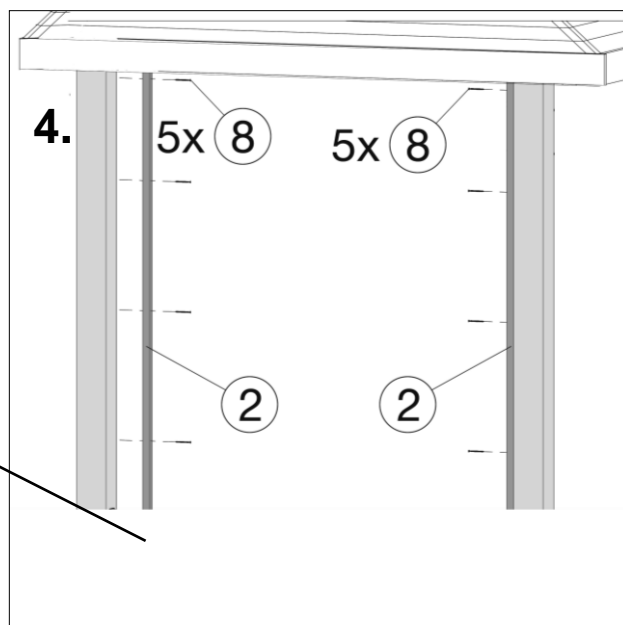
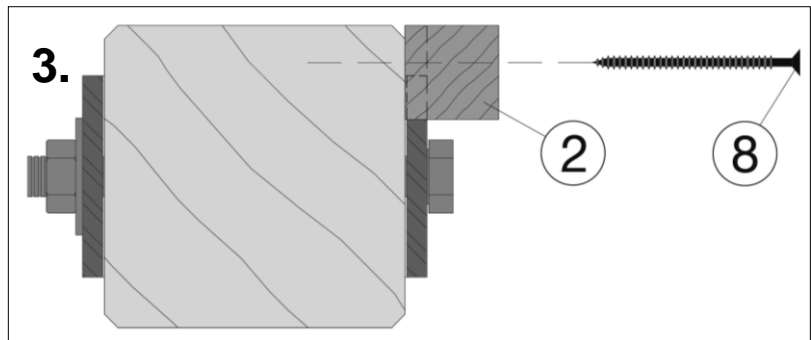
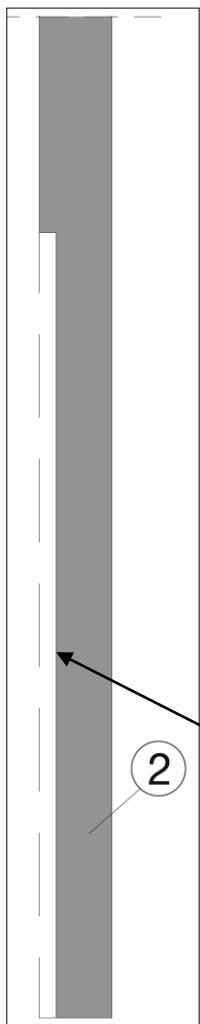
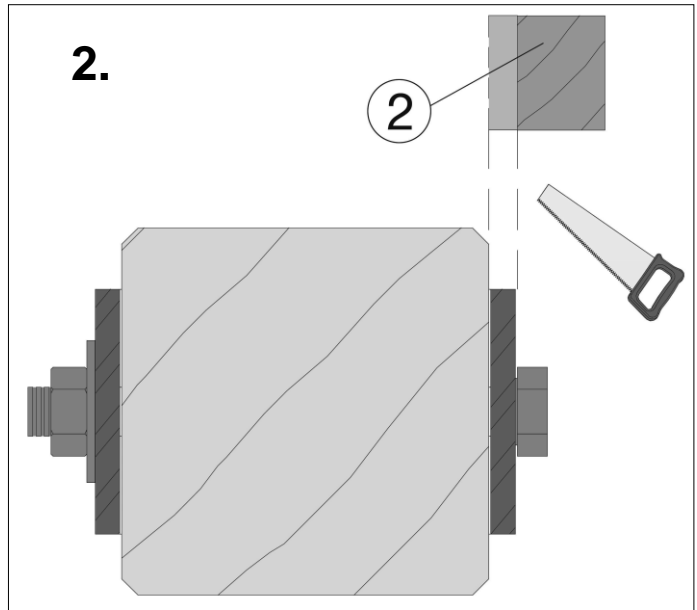
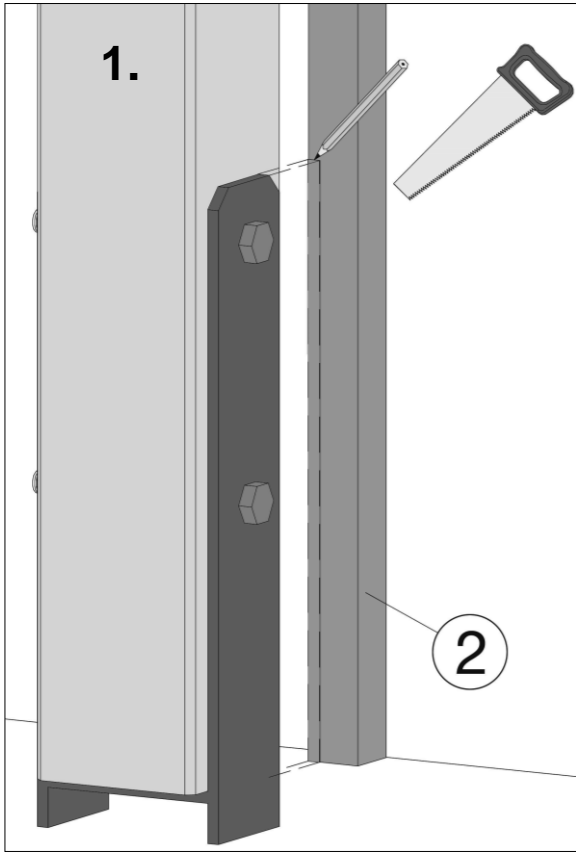
- Wand Gr.2 Art.-Nr. 651.3333.02.00
- Wand mit Fenster, Gr.2 Art.-Nr. 651.3333.04.00

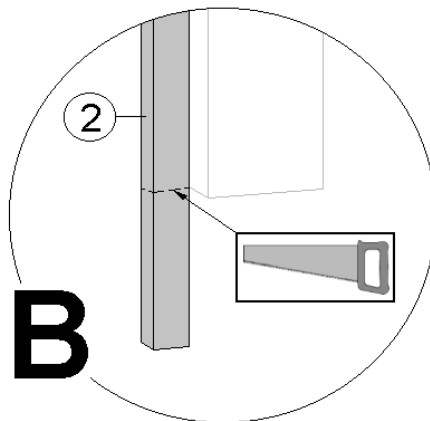
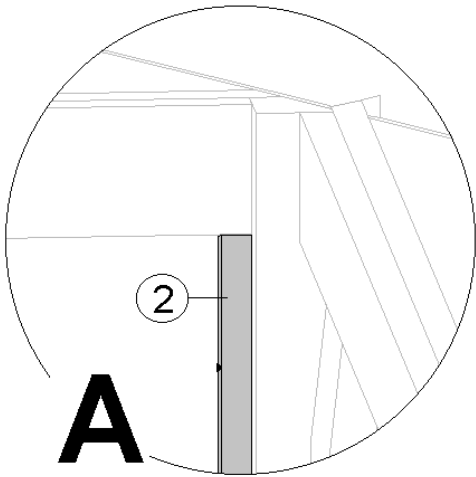
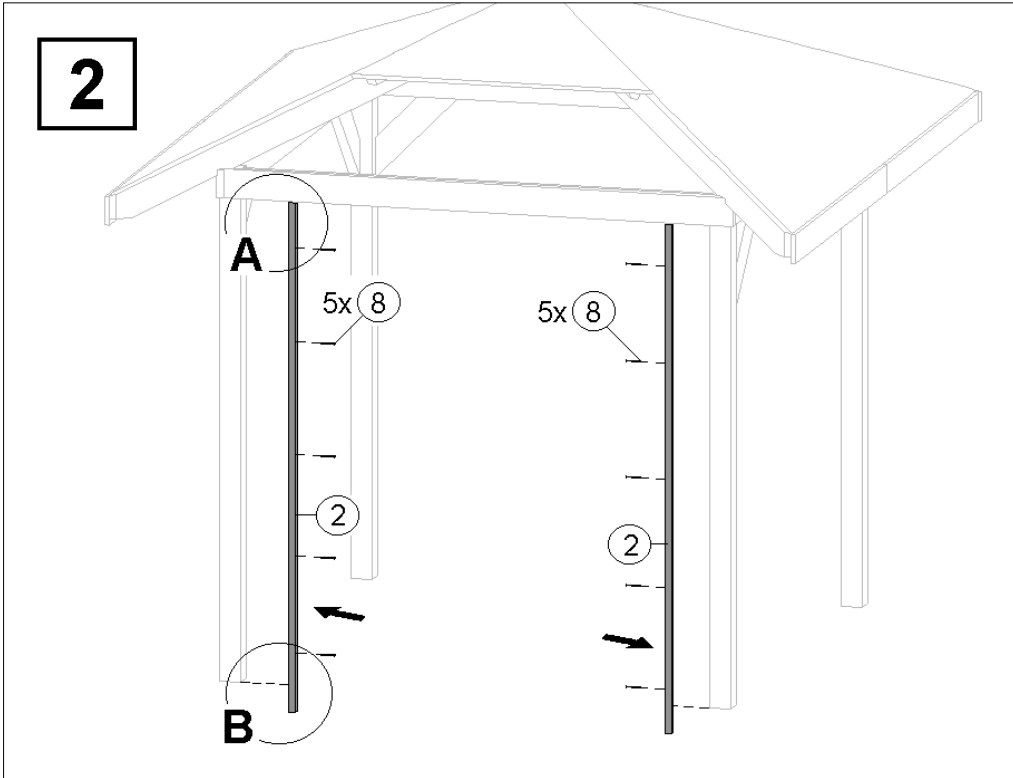
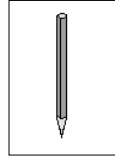
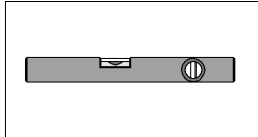
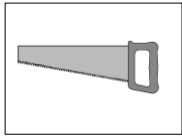
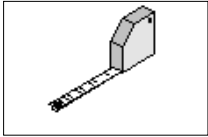
| Pos | Bild | Abmessung | Stück | | | |
|-----|---|------------------------------------|----------------|----------------|----------------|----------------|
| | | | 651.2929.02.00 | 651.3333.02.00 | 651.2929.04.00 | 651.3333.04.00 |
| ① | G650.01.0011 R002.0640.2380  | 50 / 70 / 1990 50 / 70 / 2380 | 1 - | - 1 | 1 - | - 1 |
| ② | G100.01.0054  | 28 / 28 / 2160 | 2 | 2 | 2 | 2 |
| ③ | G650.01.0031  | 28 / 121 / 1990 28 / 121 / 2380 | 18 - | - 18 | 18 - | - 18 |
| ④ | B100.11.1900G  | 1385 x 795 | - | - | 1 | 1 |
| ⑤ | G100.01.0007  | 28 / 45 / 1400 | - | - | 1 | 1 |
| ⑥ | G100.01.0008  | 15 / 25 / 1400 | - | - | 1 | 1 |
| ⑦ | G100.09.0004  | 11 / 58 / 2150 | 2 | 2 | 2 | 2 |
| ⑧ | K001.6040.0004  | 4,0 x 60 | 10 | 10 | 10 | 10 |
| ⑨ | K001.4040.0004  | 4,0 x 40 | 80 | 80 | 80 | 80 |
| ⑩ | K001.3535.0004  | 3,5 x 35 | 16 | 16 | 16 | 16 |
| ⑪ | K046.2860.0006  | | - | - | 2 | 2 |

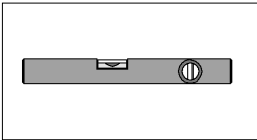
651.2929.02.00 / 651.3333.02.00

651.2929.04.00 / 651.3333.04.00

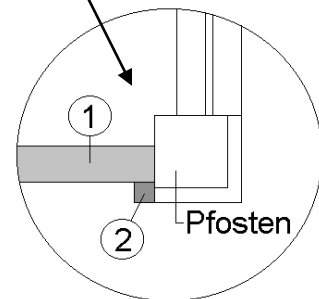
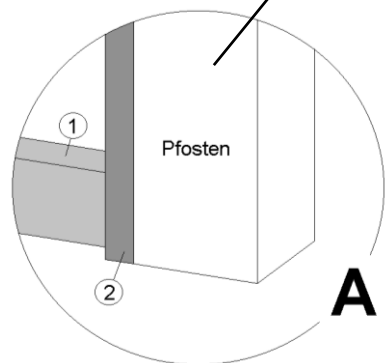
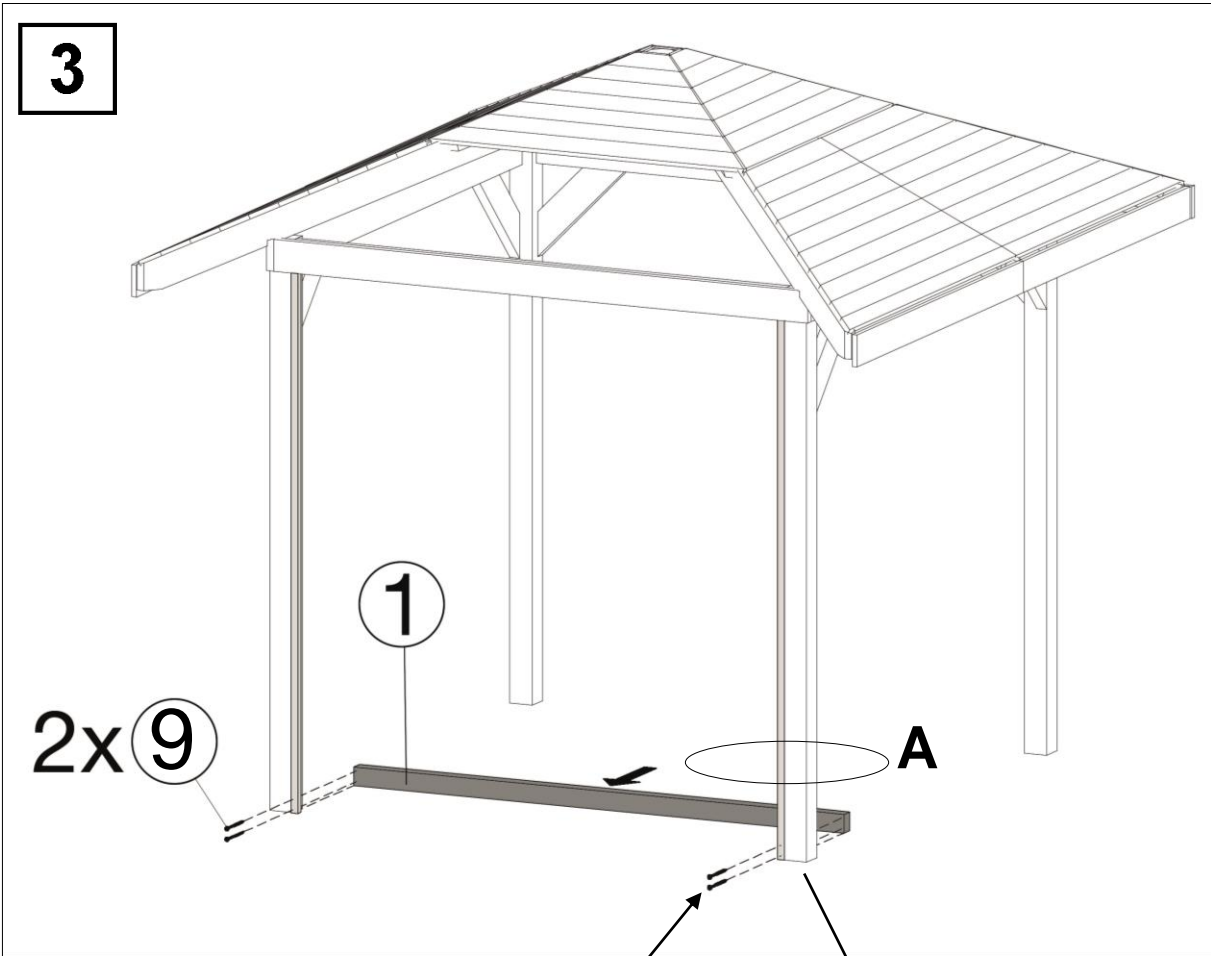


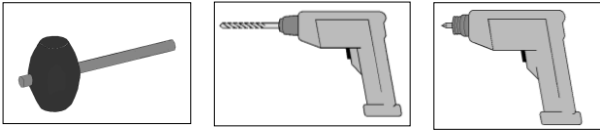




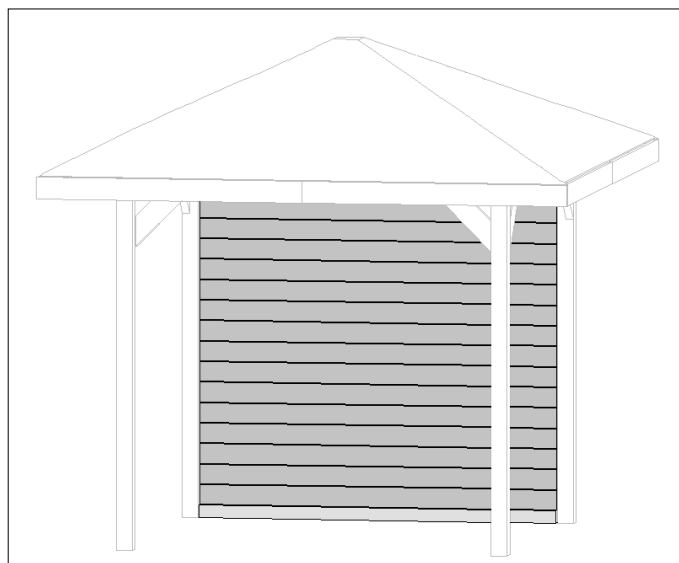
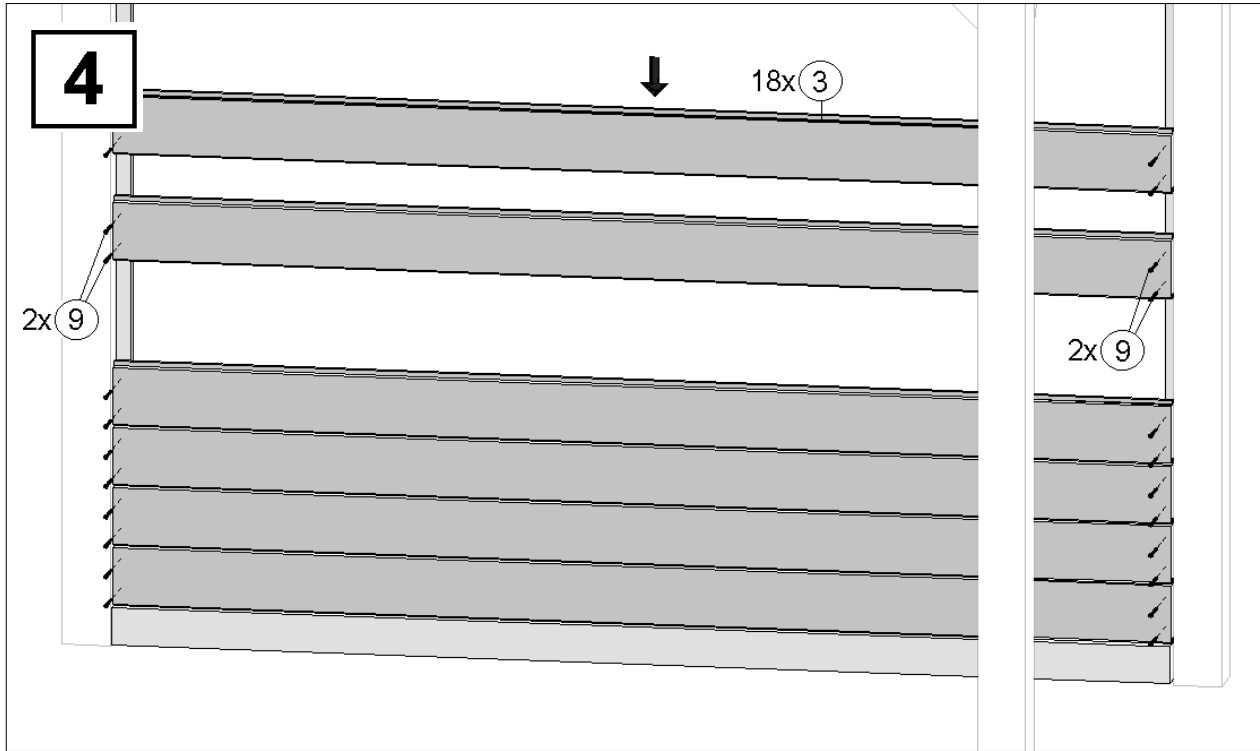


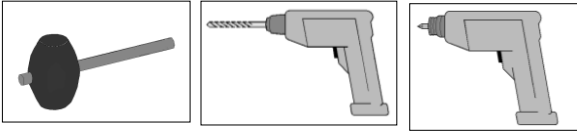
3



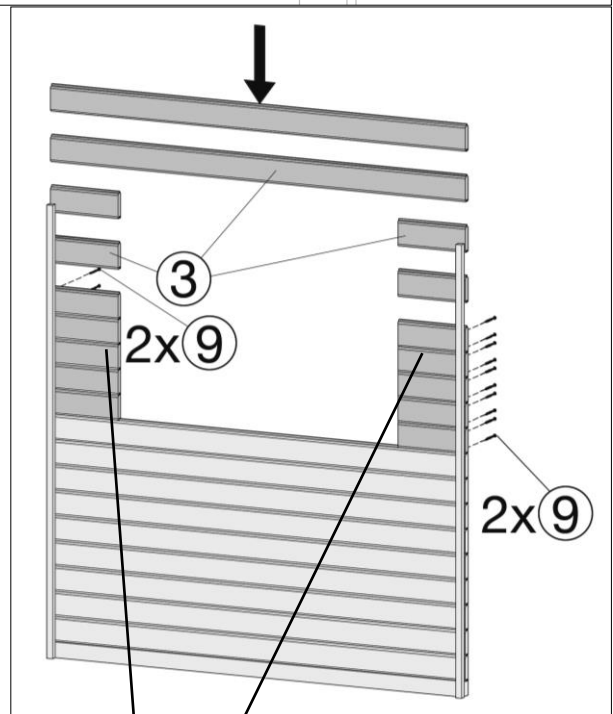
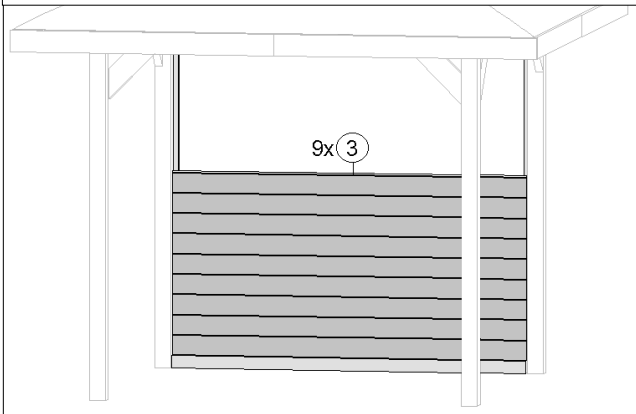
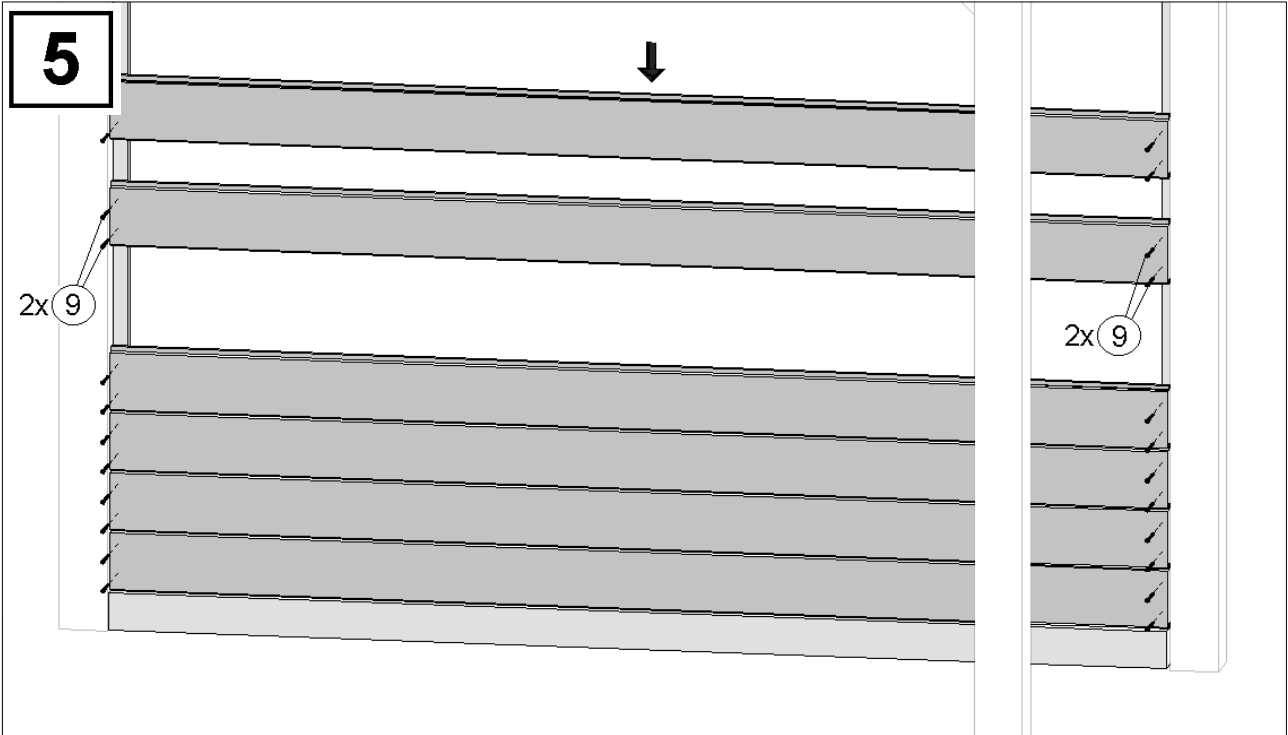


651.2929.02.00 / 651.3333.02.00

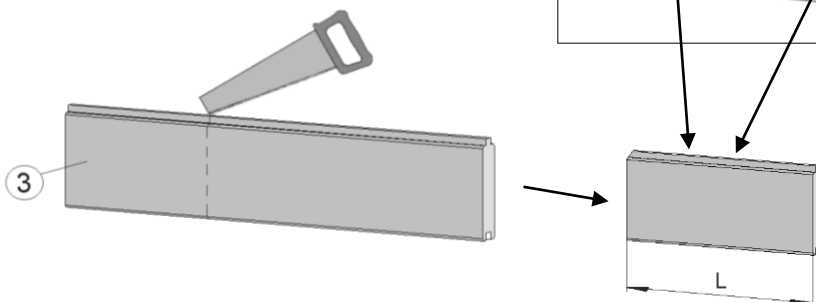


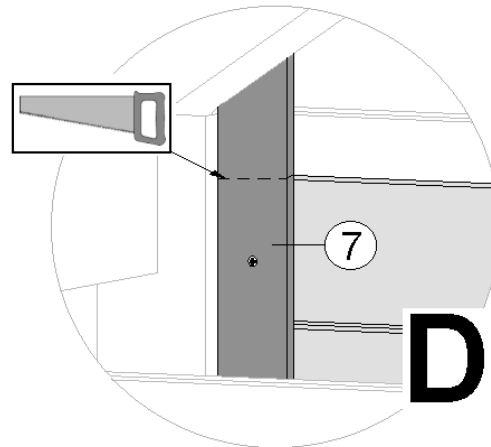
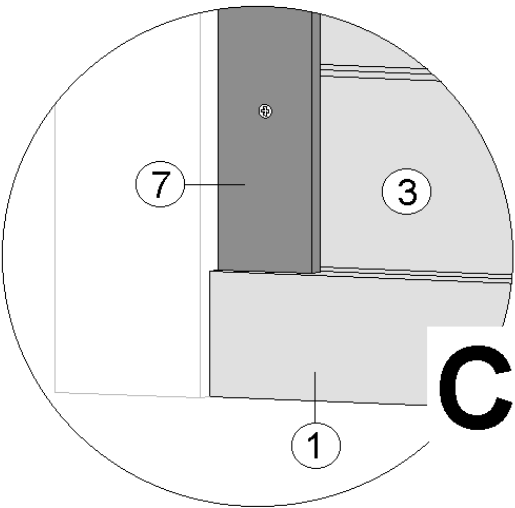
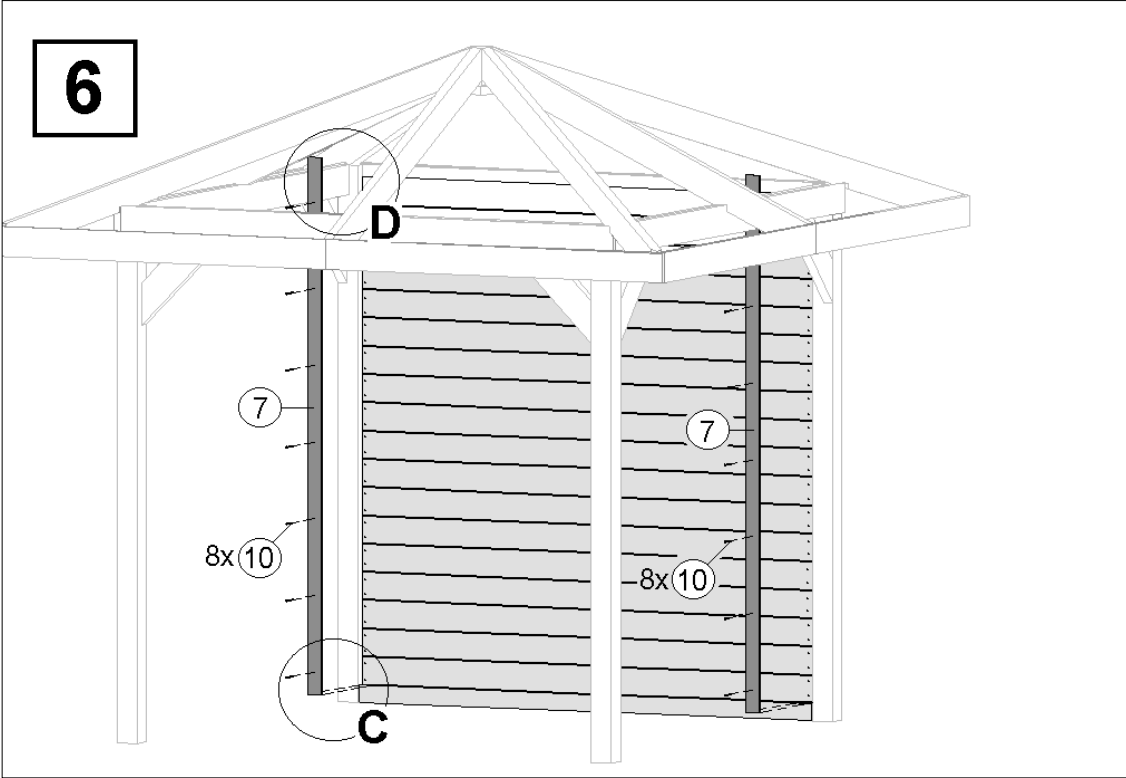
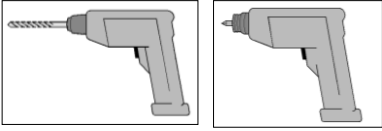


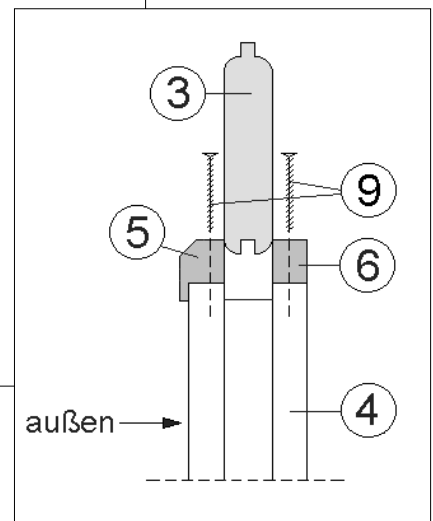
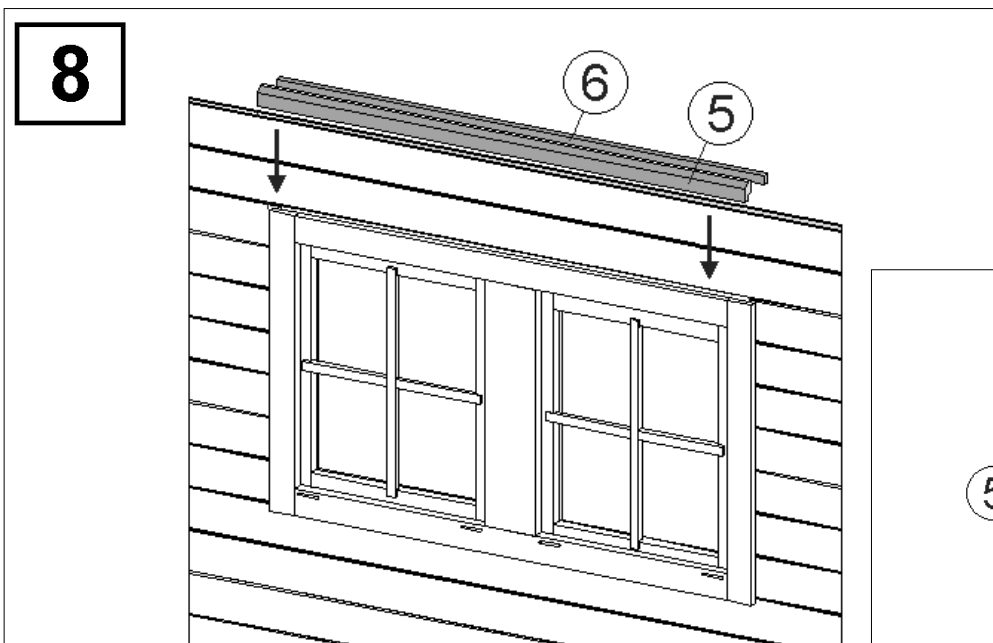
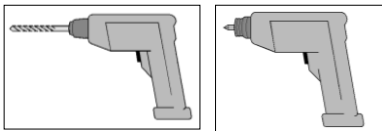
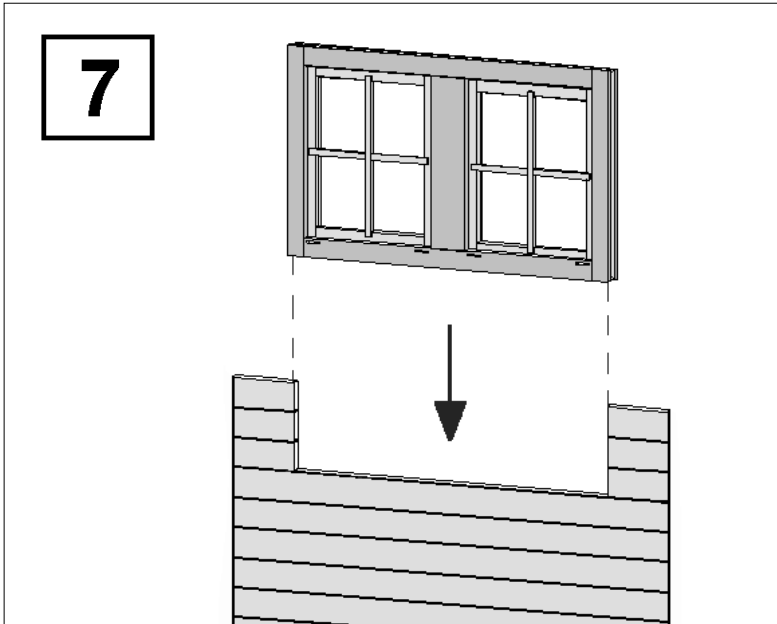
651.2929.04.00 / 651.3333.04.00



651.2929.04.00: L = 320 mm
 651.3333.04.00: L = 515 mm







Notizen

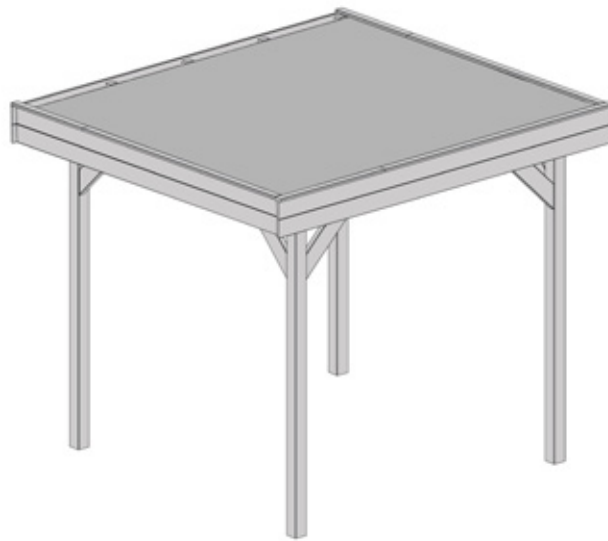
Notizen



www.weka-holzbau.com



Flachdach - Gartenlaube



657.2626.00.01

Montage-, Bedienungs- und Wartungsanleitung



800.0286.05.59

+



800.0286.20.29

=









Jetzt
scannen
und noch
mehr entdecken!

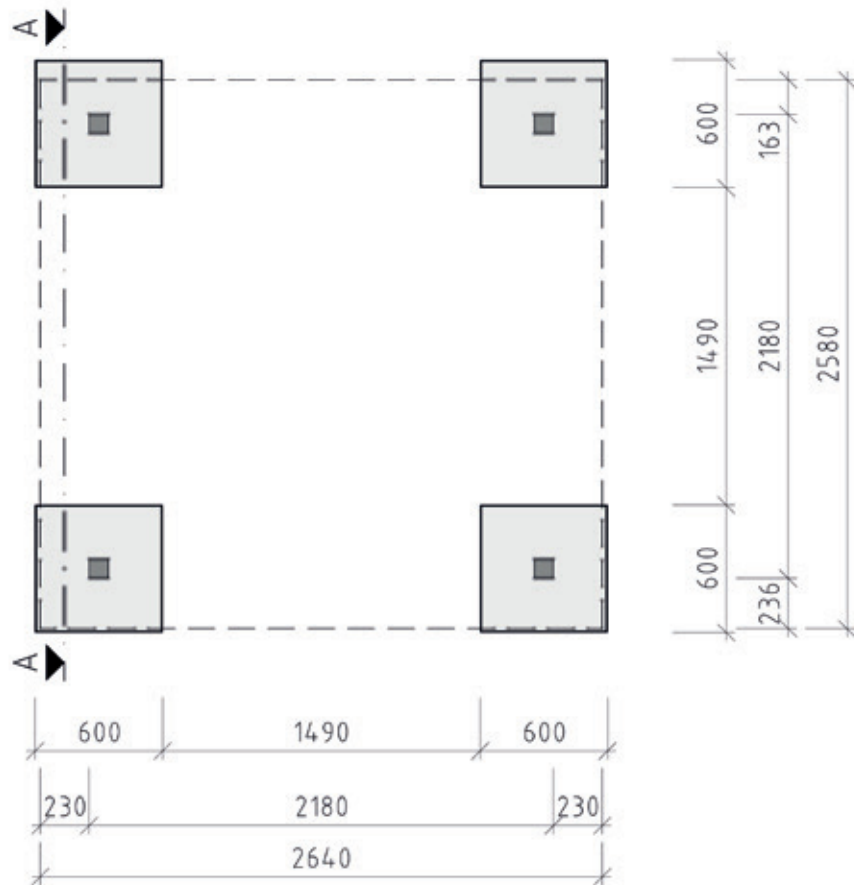


| Pos | Bild | Abmessung (mm) | Anzahl (Stück) |
|-----|---|---------------------|------------------|
| | | | 657.2626.00.01 |
| ① | G651.02.0006  | 90/90/2150 | 4 |
| ② | G651.01.0042  | 60/120/2170 | 4 |
| ③ | G651.02.0002  | 40/120/500 | 8 |
| ④ | G657.01.0012  | 60/70/2200 | 2 |
| ⑤ | G657.01.0013  | 40/120/2600 | 4 |
| ⑥ | G657.01.0014  | 40/120/2600 | 1 |
| ⑦ | R002.0091.2440  | 15,5/96/2440 | 29 |

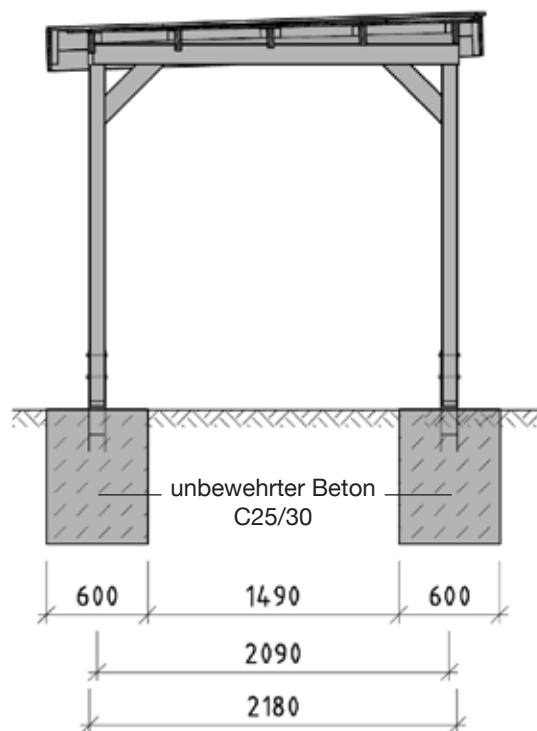
| Pos | Bild | Abmessung (mm) | Anzahl (Stück) |
|-----|---|---------------------|------------------|
| | | | 657.2626.00.01 |
| 8 | G671.01.0027  | 20/120/2700 | 8 |
| 9 | G651.01.0113  | 20/55/1855 | 6 |
| 10 | G607.01.0010  | 40/60/200 | 22 |
| 11 | G607.01.0012  | 20/30/1000 | 2 |

| Pos | Bild | Abmessung (mm) | Anzahl (Stück) |
|-----|--|---------------------|---------------------|
| M1 | K001.3035.0004  | 3,5 x 30 | 20 |
| M2 | K001.4040.0004  | 4,0 x 40 | 170 |
| M3 | K001.8050.0004  | 5,0 x 80 | 80 |
| M4 | K001.1250.0004  | 5,0 x 120 | 40 |
| M5 | K002.3550.0004  | 5,0 x 35 | 48 |
| M6 | K010.5022.0001  | 2,2 x 55 | 600 |

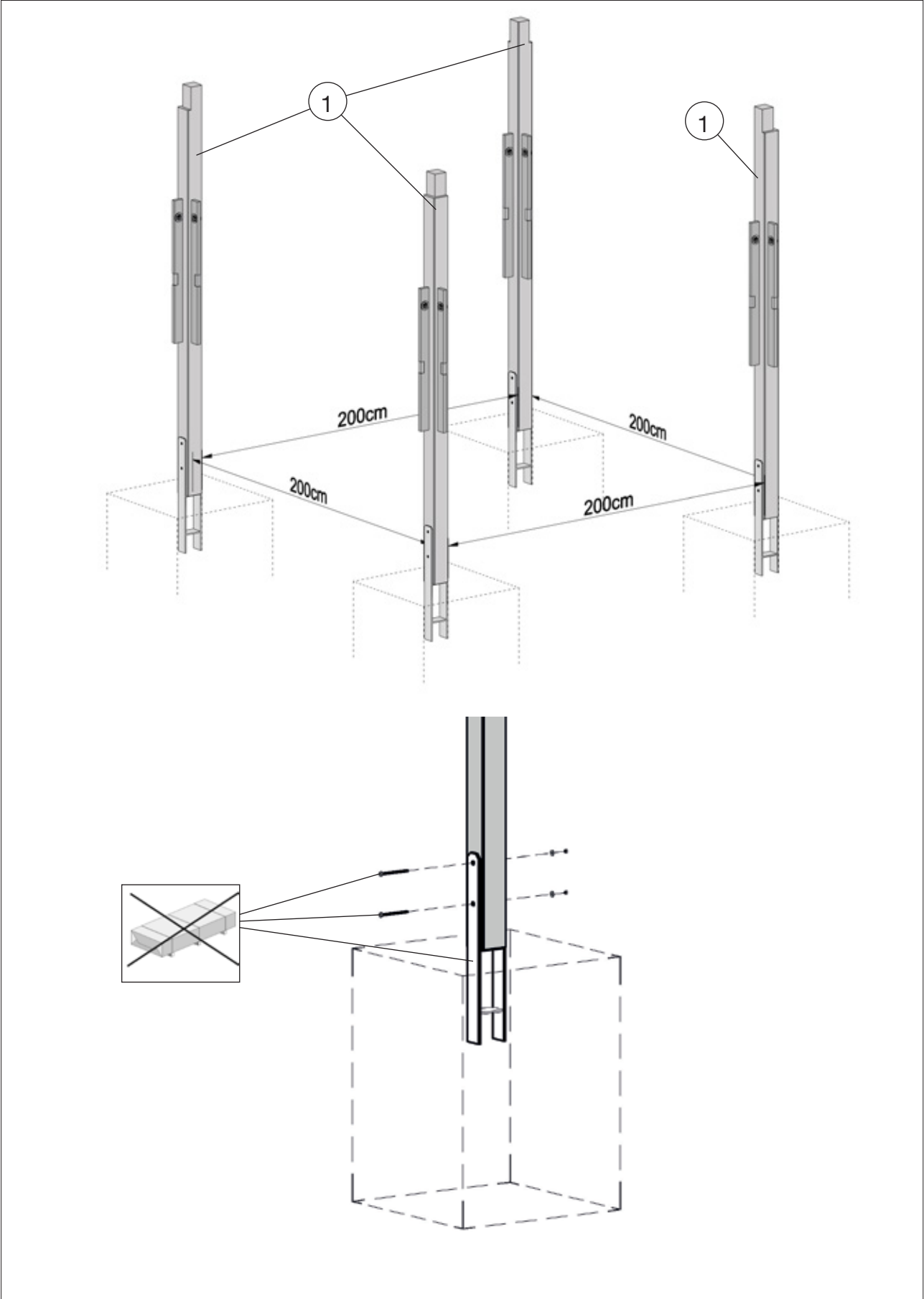
Grundriss



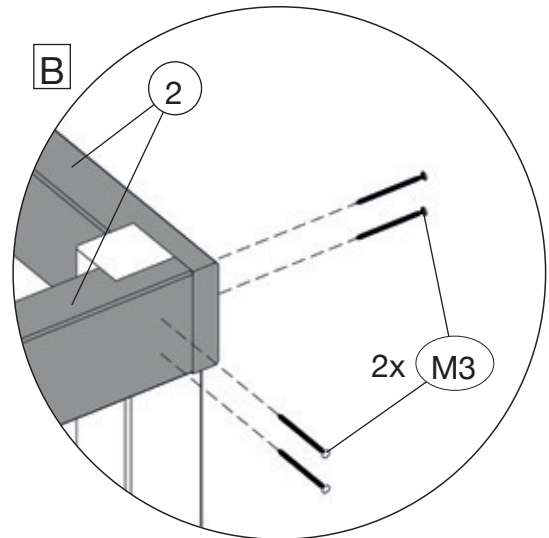
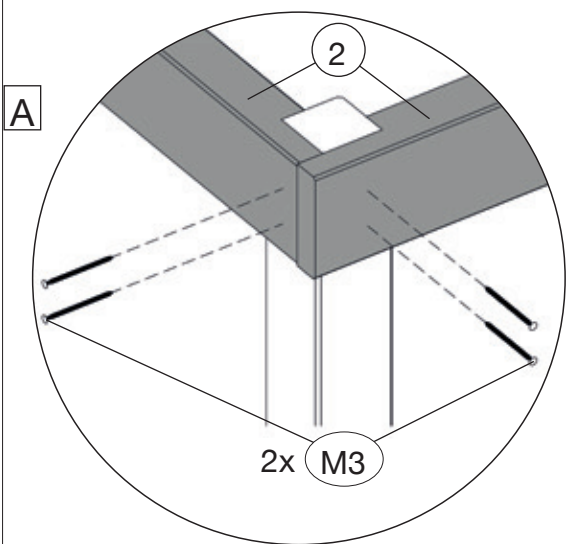
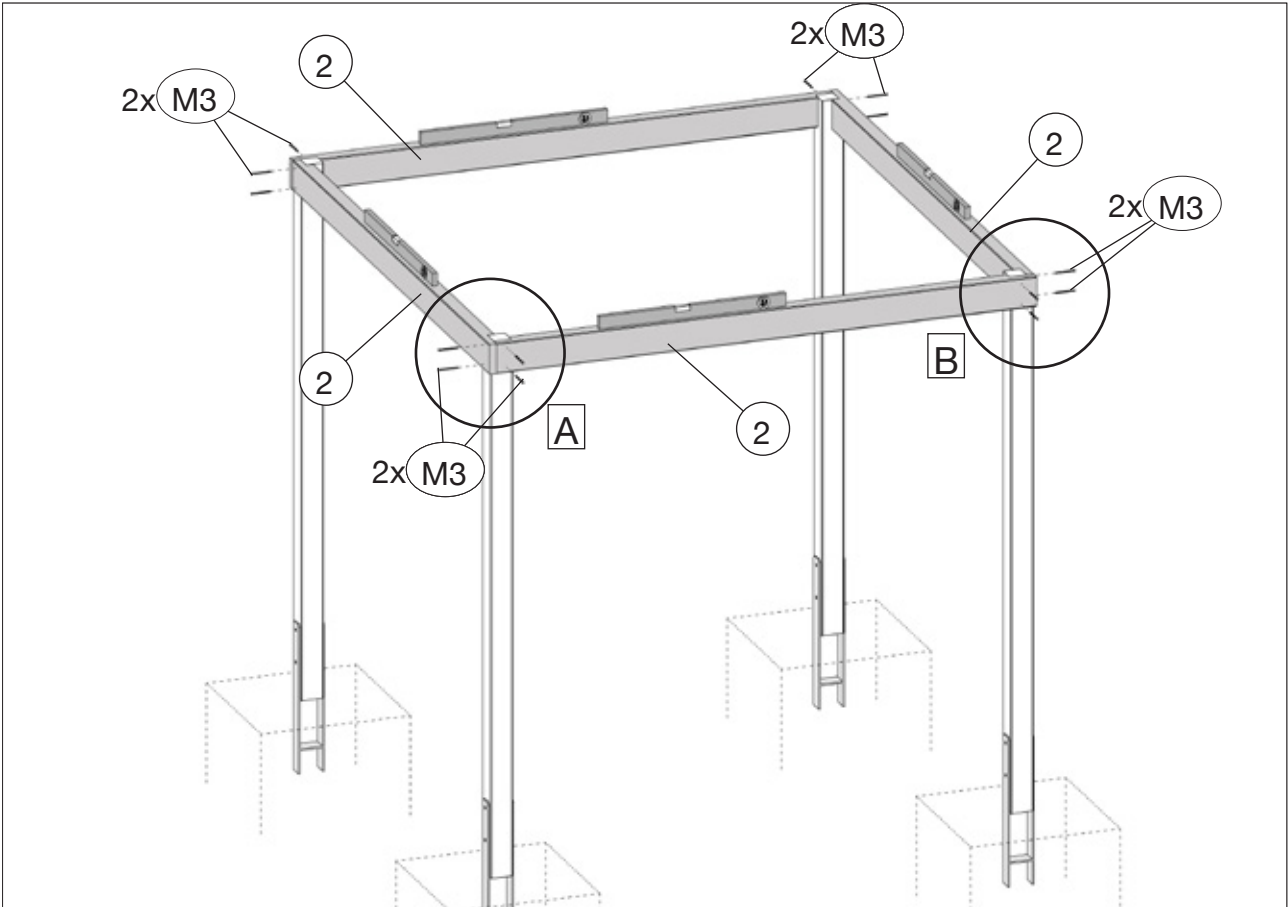
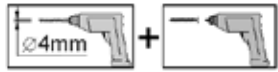
Schnitt A-A



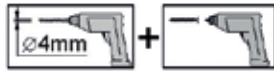
1




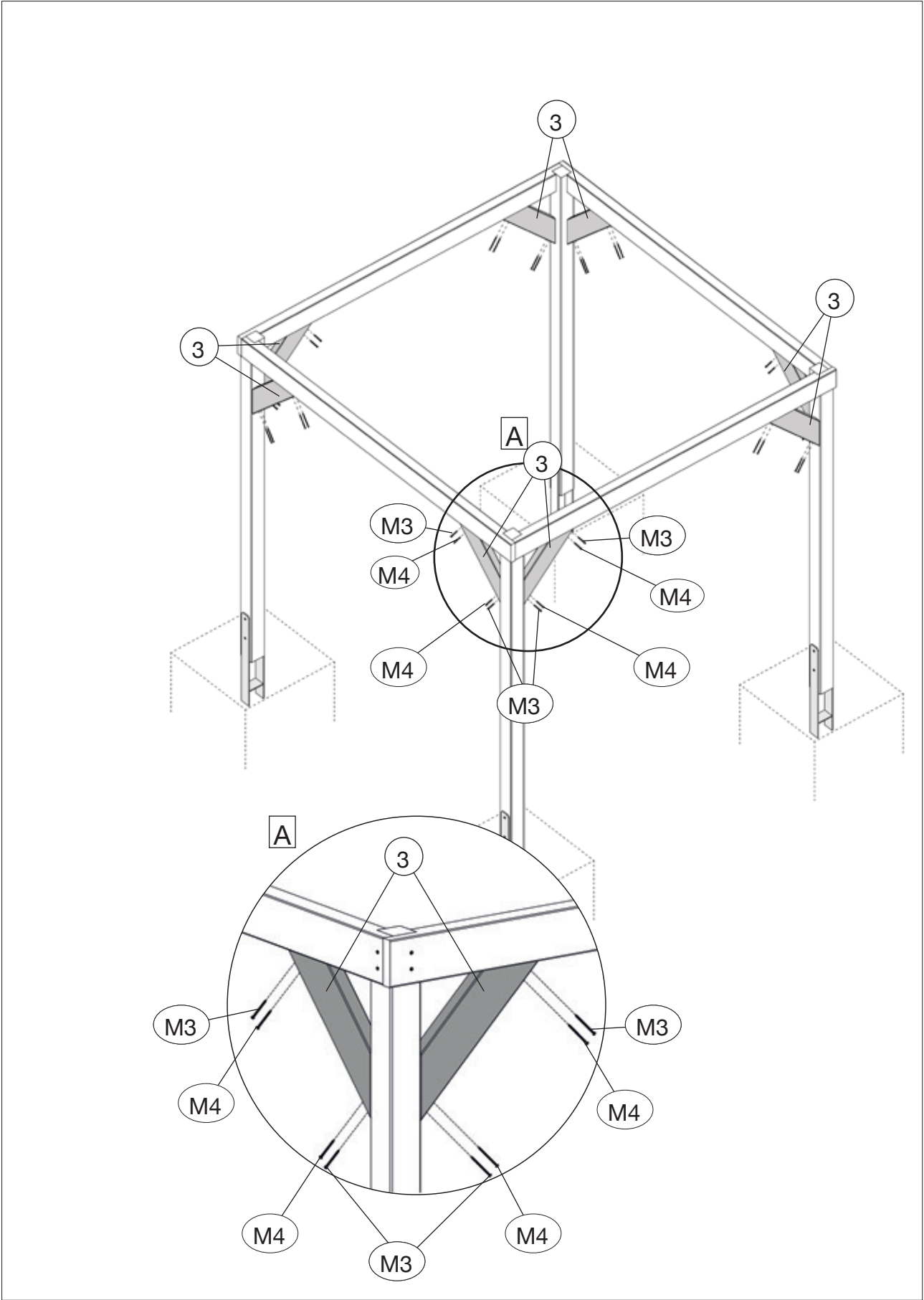
2



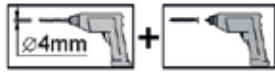
3




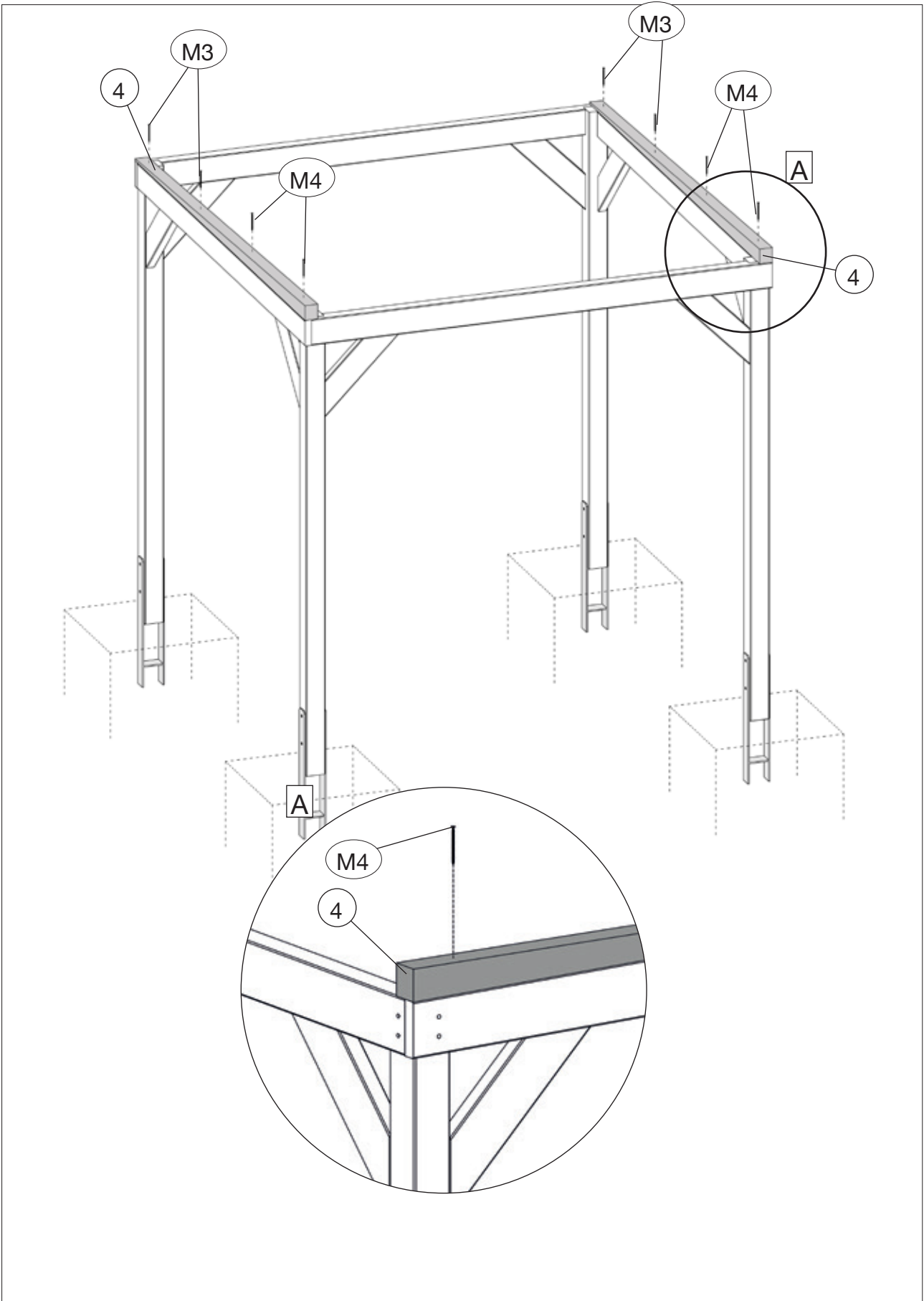
| | |
|---|--------------|
|  | M3 5,0 x 80 |
| | M4 5,0 x 120 |



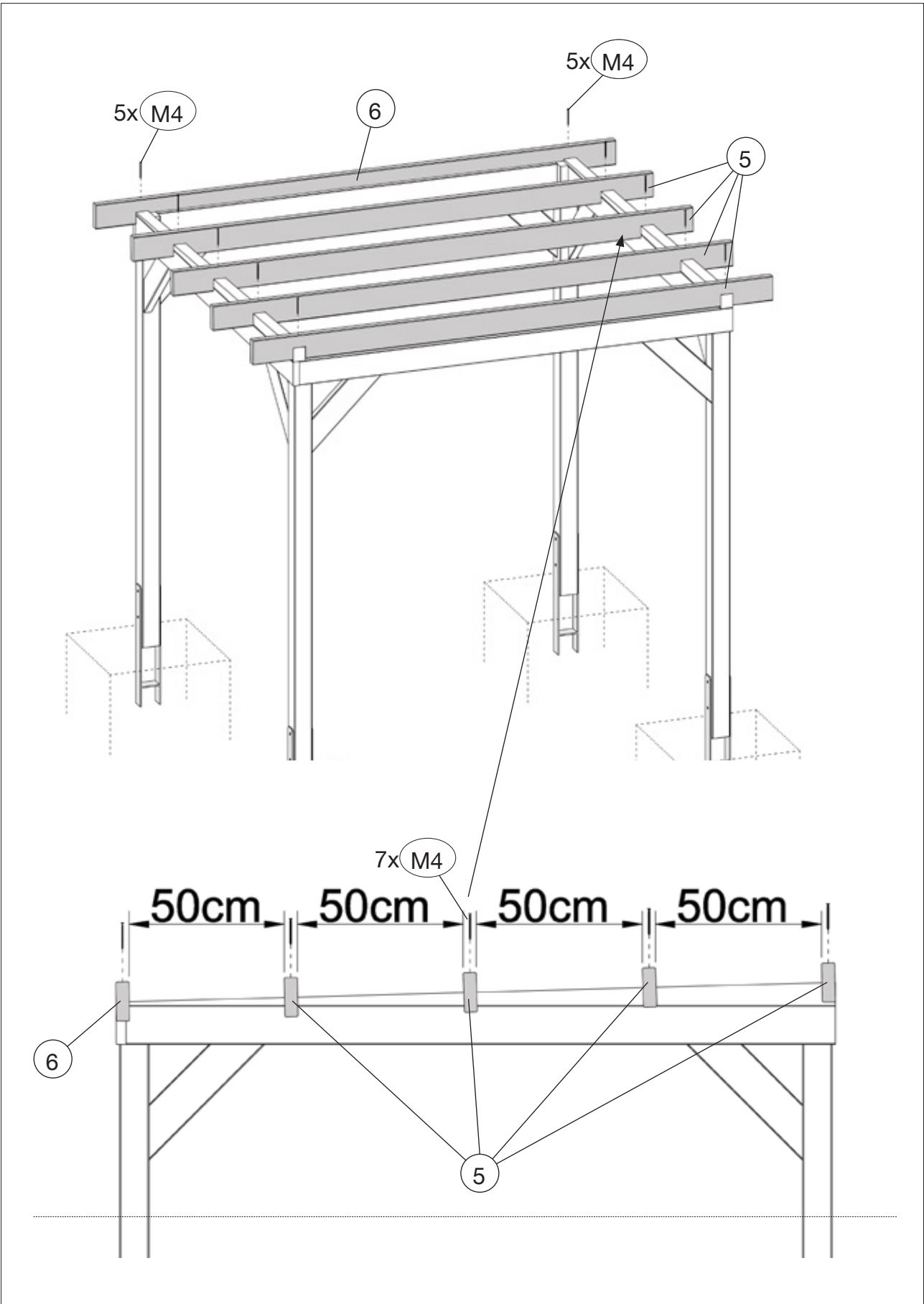
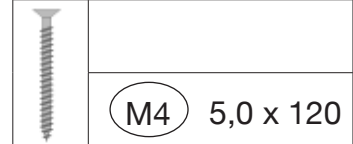
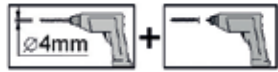
4



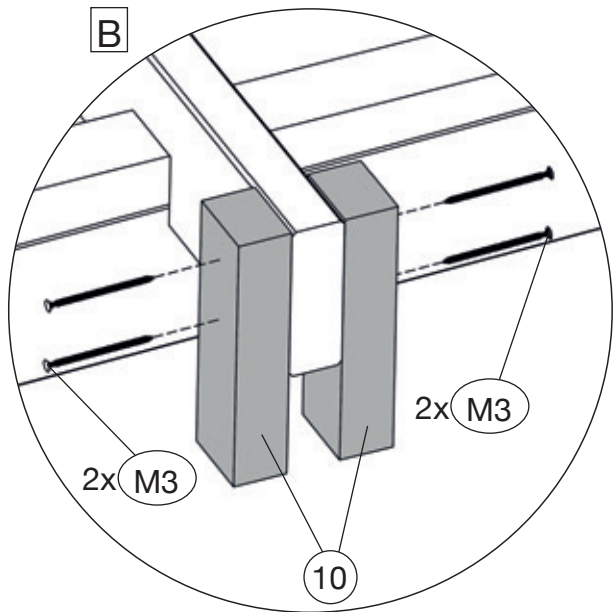
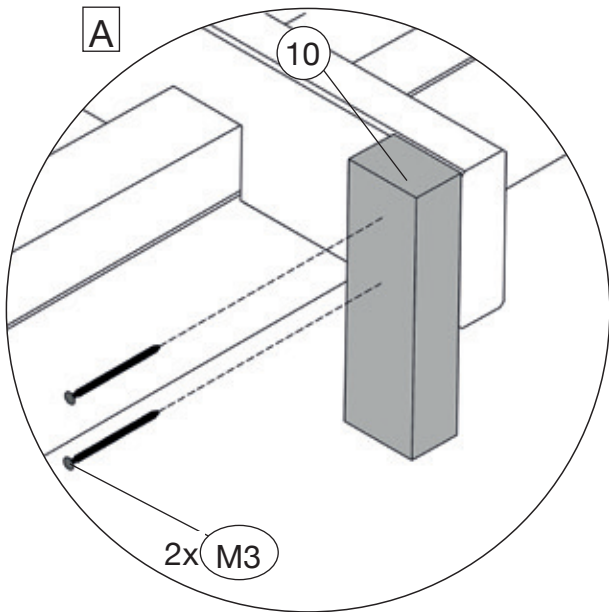
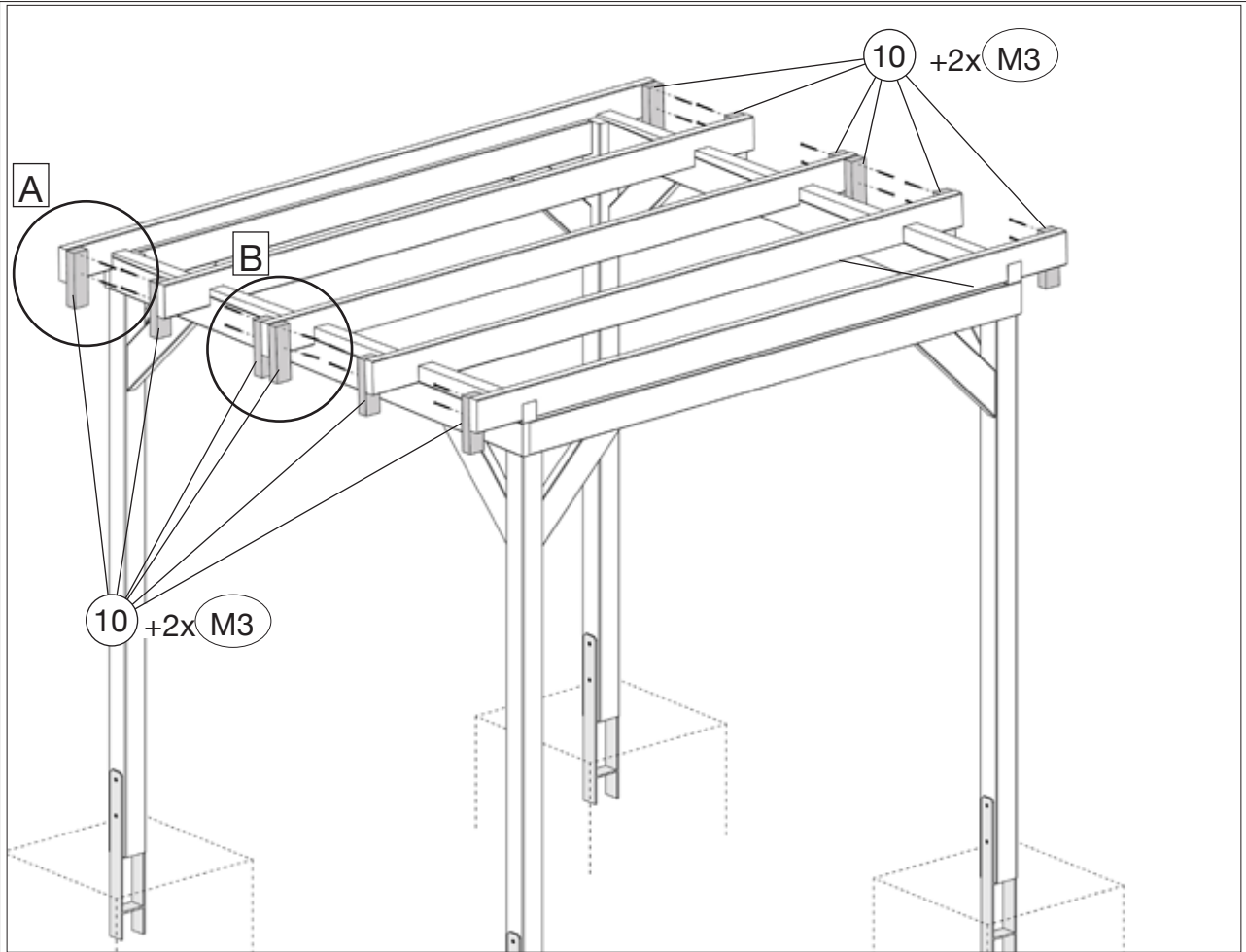
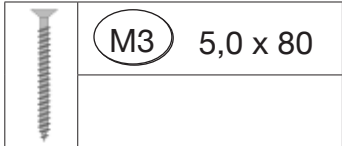
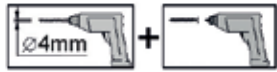
| | |
|---|--------------|
|  | M3 5,0 x 80 |
| | M4 5,0 x 120 |




5

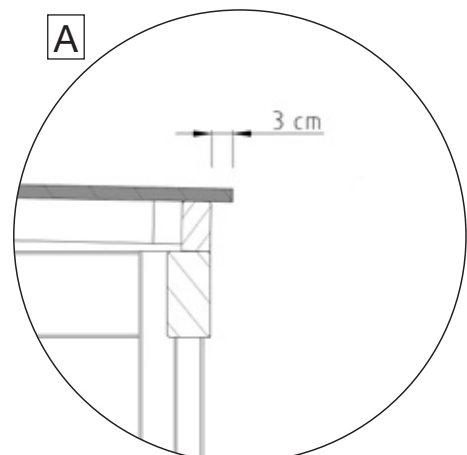
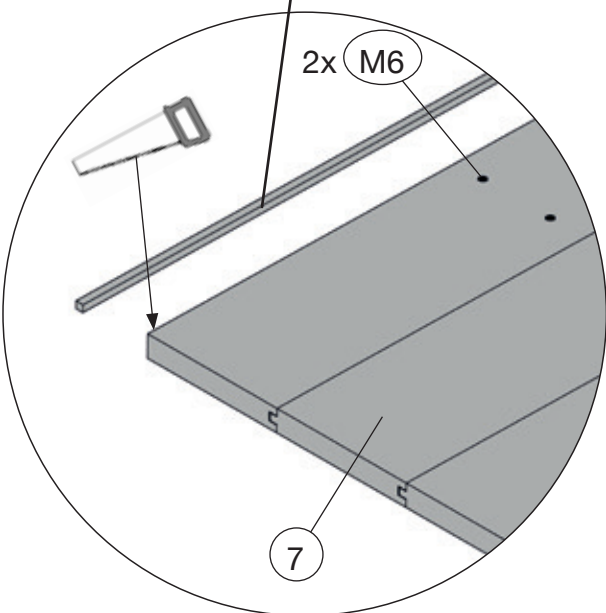
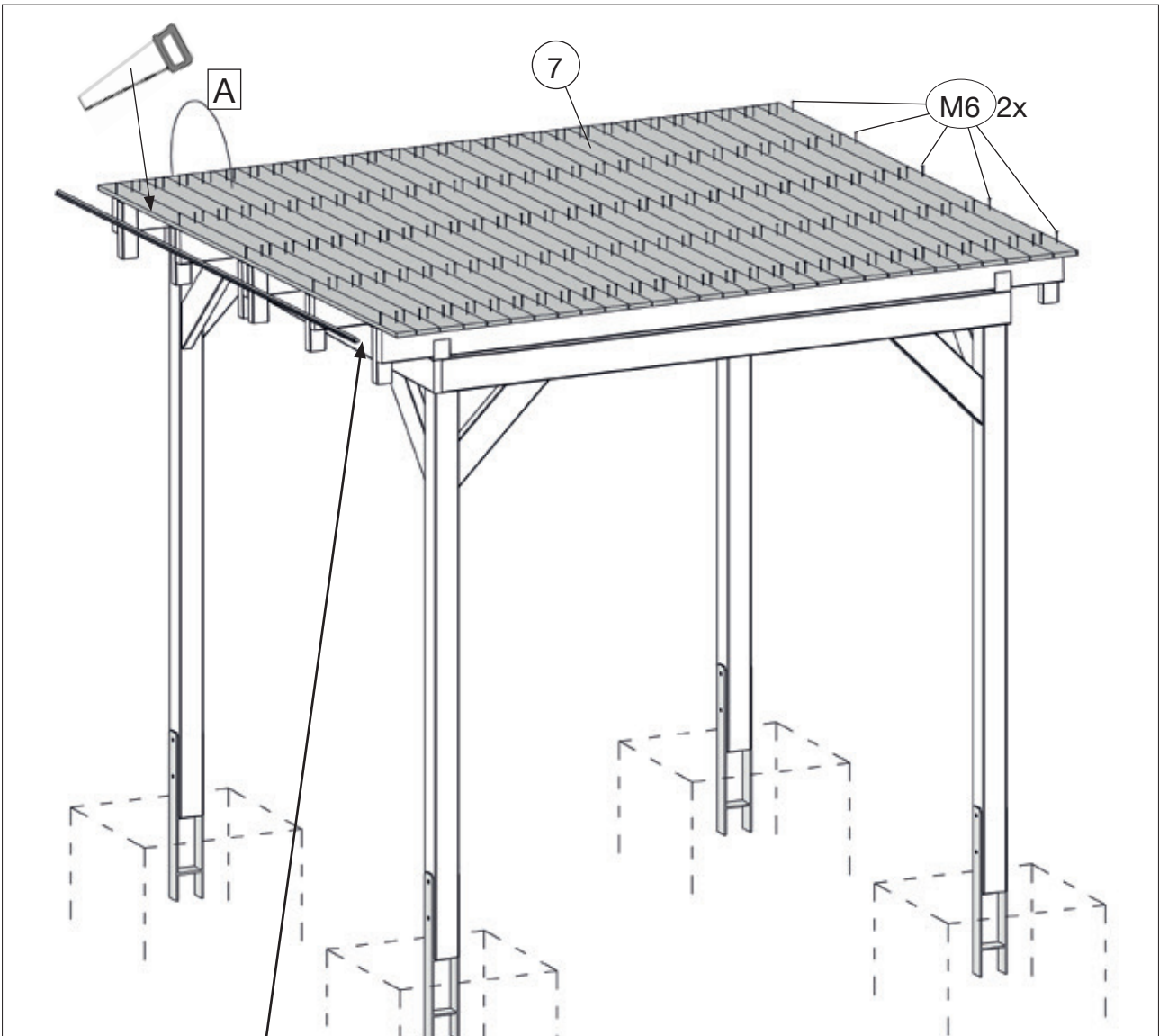


6

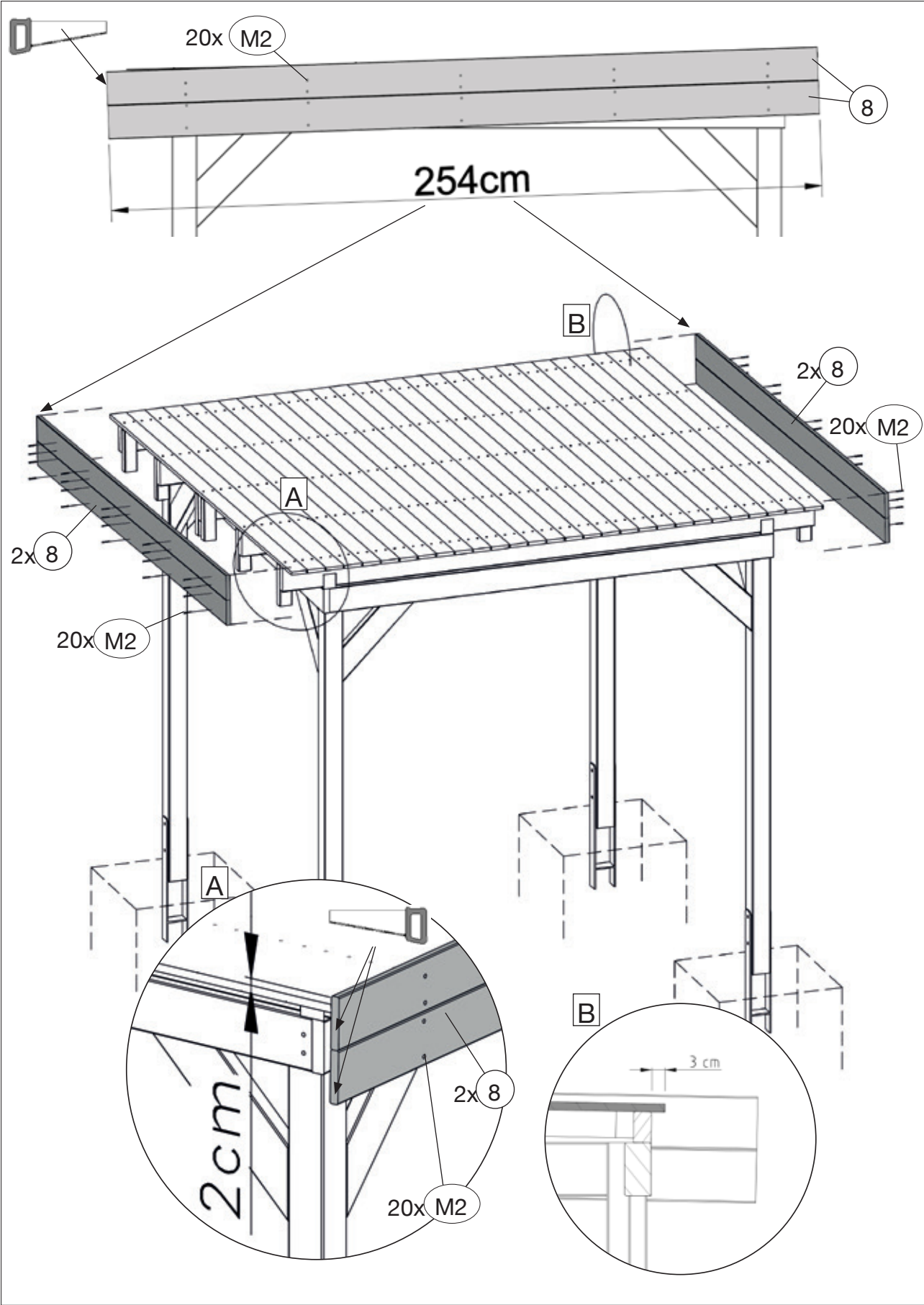
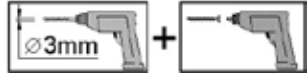


7

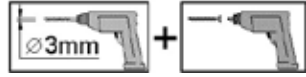
| | |
|---|-------------|
|  | M6 2,2 x 55 |
| | |



8



9



| | | |
|--|----|----------|
| | M1 | 3,5 x 30 |
| | M2 | 4,0 x 40 |

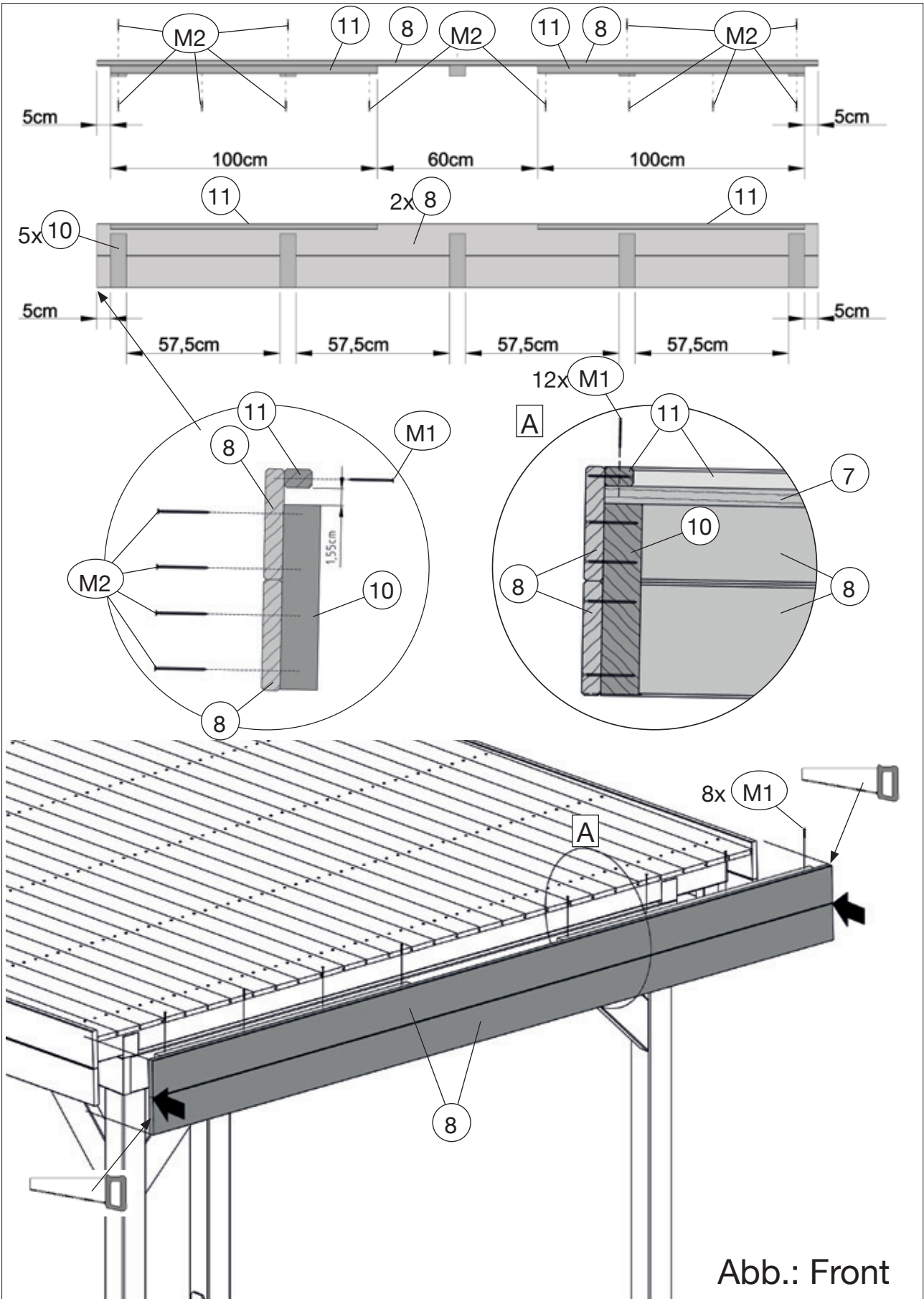
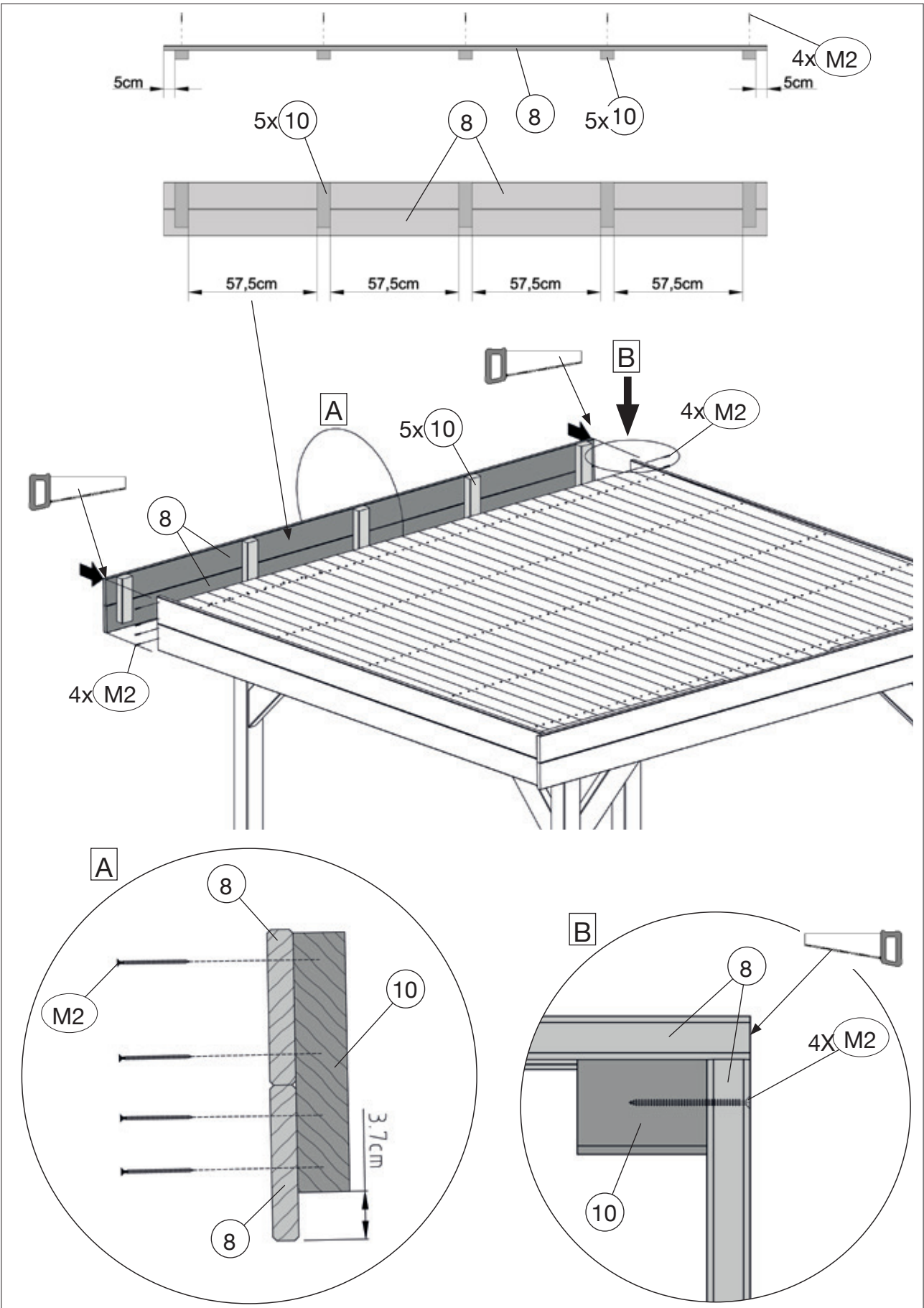
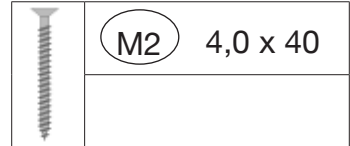
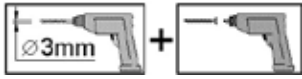
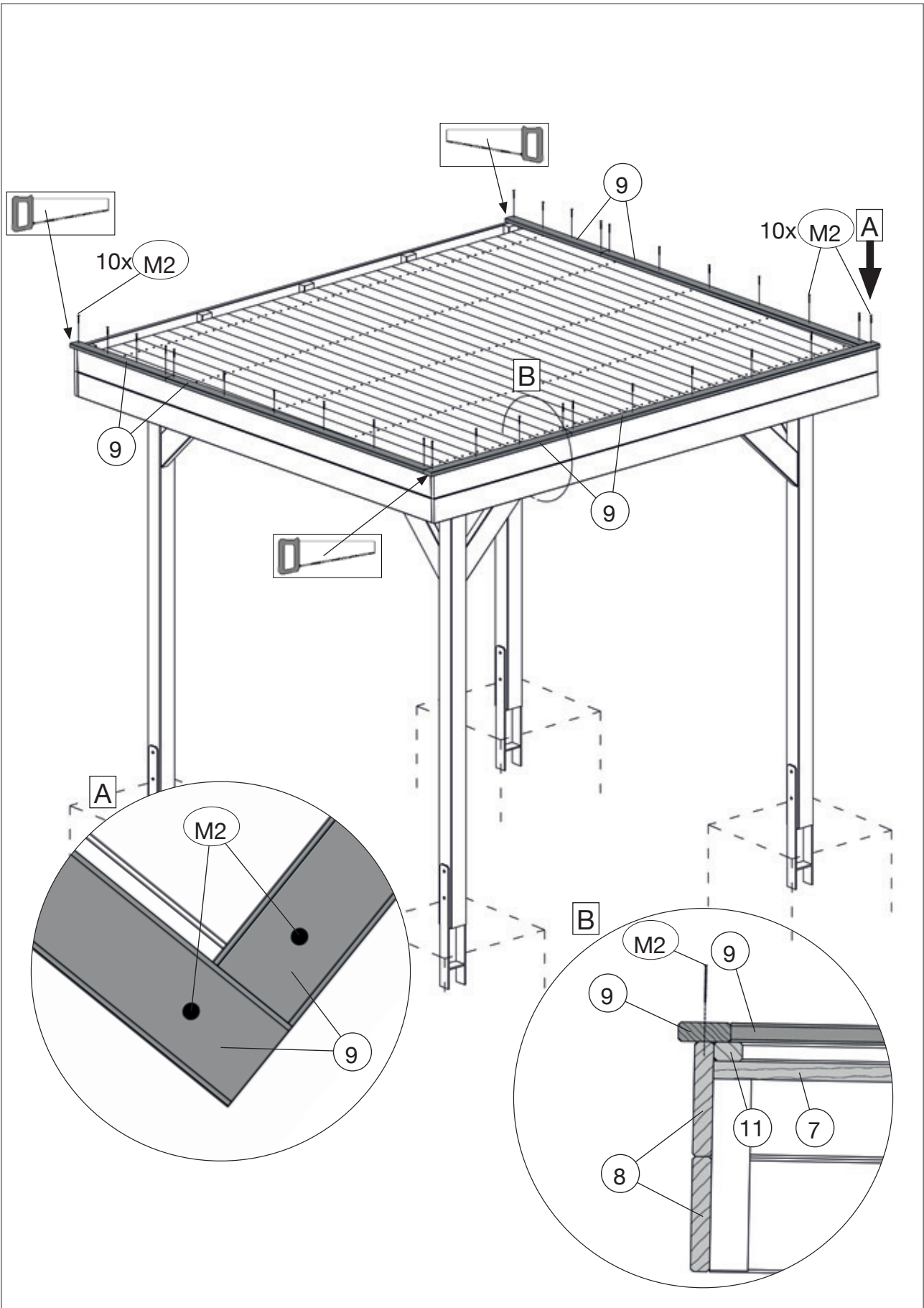
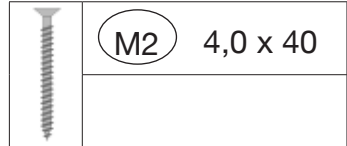
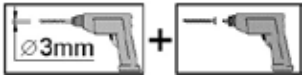


Abb.: Front

10



11



Kennen Sie schon die WEKA- Wellnesswelt?

Jetzt
scannen
und unsere
**Saunen &
Infrarotkabinen**
entdecken!



Technische Änderungen vorbehalten!

20

www.weka-holzbau.com

weka

WEKA Holzbau GmbH

Johannesstr. 16, 17034 Neubrandenburg

Tel.: +49 (0)395 42908-0

Fax: +49 (0)395 42908-83

Mail: info@weka-holzbau.com

Web: www.weka-holzbau.com

MA Art.-Nr.: 800.0286.05.59

© Copyright HRB 3662