

Anschlussgarnitur UP-Rohrunterbrecher Gebrauchsanleitung



Modell
6161.86

Baujahr:
ab 02/1998

de_DE

viega

Inhaltsverzeichnis

1	Über diese Gebrauchsanleitung	4
1.1	Zielgruppen	4
1.2	Kennzeichnung von Hinweisen	4
2	Produktinformation	5
2.1	Normen und Regelwerke	5
2.2	Bestimmungsgemäße Verwendung	5
2.2.1	Einsatzbereiche	5
2.3	Produktbeschreibung	5
2.3.1	Übersicht	5
2.3.2	Trinkwasserschutz	6
2.3.3	Technische Daten	6
2.4	Erforderliches Zubehör	7
3	Handhabung	8
3.1	Montageinformationen	8
3.1.1	Montagebedingungen	8
3.1.2	Einbaumaße	8
3.1.3	Benötigtes Werkzeug und Material	9
3.2	Montage	9
3.2.1	Rohrunterbrecher montieren	9
3.2.2	Wannenzulauf anschließen	13
3.2.3	Dichtheitsprüfung	13
3.3	Reinigung und Wartung	14
3.4	Entsorgung	16

1 Über diese Gebrauchsanleitung

1.1 Zielgruppen

Die Informationen in dieser Anleitung richten sich an folgende Personengruppen:

- Heizungs- und Sanitärfachkräfte bzw. unterwiesenes Fachpersonal
- Betreiber
- Endverbraucher

Für Personen, die nicht über die o.a. Ausbildung bzw. Qualifikation verfügen, sind Montage, Installation und gegebenenfalls Wartung dieses Produkts unzulässig. Diese Einschränkung gilt nicht für mögliche Hinweise zur Bedienung.

Der Einbau von Viega Produkten muss unter Einhaltung der allgemein anerkannten Regeln der Technik und der Viega Gebrauchsanleitungen erfolgen.

1.2 Kennzeichnung von Hinweisen

Warn- und Hinweistexte sind vom übrigen Text abgesetzt und durch entsprechende Piktogramme besonders gekennzeichnet.



GEFAHR!

Dieses Symbol warnt vor möglichen lebensgefährlichen Verletzungen.



WARNUNG!

Dieses Symbol warnt vor möglichen schweren Verletzungen.



VORSICHT!

Dieses Symbol warnt vor möglichen Verletzungen.



HINWEIS!

Dieses Symbol warnt vor möglichen Sachschäden.



Hinweise geben Ihnen zusätzliche hilfreiche Tipps.

2 Produktinformation

2.1 Normen und Regelwerke

Regelwerke aus Abschnitt: Trinkwasserschutz

Geltungsbereich / Hinweis	Für Deutschland geltendes Regelwerk
Wenn die in Abschnitt Kapitel 2.3.2 „Trinkwasserschutz“ auf Seite 6 genannten Punkte bei der Installation beachtet wurden, erfüllt der UP-Rohrunterbrecher die normativen Anforderungen.	EN 1717

2.2 Bestimmungsgemäße Verwendung

2.2.1 Einsatzbereiche

Die Anschlussgarnitur UP-Rohrunterbrecher Modell 6161.86 ist für Multiplex Trio Ab-/Überläufe und für Rotaplex Trio Ab-/Überläufe geeignet.

Eine zugehörige Rosette Visign RU1 Modell 6161.80 oder Visign RU2 Modell 6161.89 ist nicht im Lieferumfang enthalten und muss separat erworben werden.

2.3 Produktbeschreibung

2.3.1 Übersicht

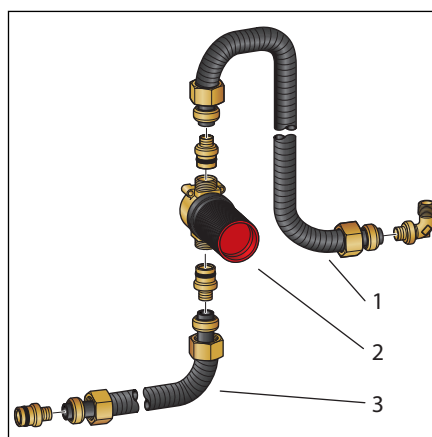


Abb. 1: Bauteile

- 1 - 16-mm-Sanfix-PE-Xc-Rohr und Übergangsbogen, 16 x 1/2 Zoll
- 2 - UP-Rohrunterbrecher, vormontiert
- 3 - 16-mm-Sanfix-PE-Xc-Rohr und Anschlussverschraubung

2.3.2 Trinkwasserschutz

Unterputz-Rohrunterbrecher werden zwischen der Mischbatterie und einem Zulauf installiert, um das Eindringen von Nichttrinkwasser in Trinkwasserleitungen zu verhindern. Die Viega UP-Rohrunterbrecher können als Sicherungseinrichtung DB verwendet werden, wenn bei der Installation folgende Punkte sichergestellt sind:

- Die Fließrichtung verläuft von schräg nach unten bis senkrecht nach unten. Leitungen nach dem Rohrunterbrecher dürfen nicht ansteigen.
- Der Rohrunterbrecher muss mindestens 150 mm über dem höchstmöglichen Nichttrinkwasserspiegel installiert sein.
- Hinter dem Rohrunterbrecher darf keine Absperrung sein.
- Der Rohrunterbrecher darf nicht mit eingebauter Membran in eine Druckprobe einbezogen werden, da die Membran bei einer Druckprobe zerstört wird und der Rohrunterbrecher seine Funktion verliert. Ist eine Druckprobe erforderlich, muss der Einsatz mit der Membran gegen ein Anschlussstück Modell 6161.83 ausgetauscht werden.
- Rohrunterbrecher dürfen nur zusammen mit kompatiblen Bauteilen verwendet werden.

Zu erfüllten normativen Anforderungen siehe ☞ „*Regelwerke aus Abschnitt: Trinkwasserschutz*“ auf Seite 5

2.3.3 Technische Daten

Abmessungen der Anschlussgarnitur UP-Rohrunterbrecher	☞ Kapitel 3.1.2 „ <i>Einbaumaße</i> “ auf Seite 8
Durchmesser der Leitungen	16 mm
Gewindemaß der Verschraubungen	¾ Zoll

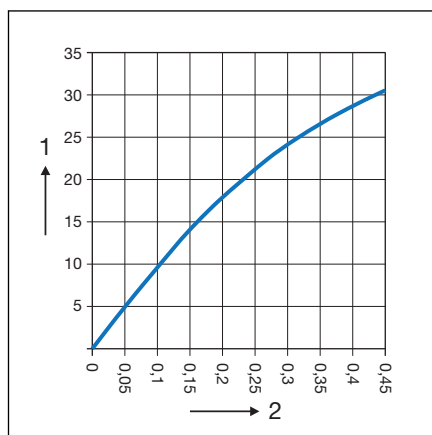


Abb. 2: Durchflussdiagramm

- 1 - Durchfluss (Liter pro Minute)
2 - Fließdruck (Δp / MPa)

2.4 Erforderliches Zubehör

Rosette

Für die vollständige Montage des Rohrunterbrechers muss eine Rosette separat erworben und auf den Aufsatzschaft aufgesetzt werden.

Die Rosette Visign RU1, Modell 6161.80, ist für den Aufsatzschaft des UP-Rohrunterbrechers geeignet.



Die Rosette Visign RU2, Modell 6161.89, ist für den Aufsatzschaft des UP-Rohrunterbrechers geeignet.



Zubehör für eine Druckprobe

Ist eine Druckprobe erforderlich, muss der Einsatz mit der Membran gegen das hier gezeigte Anschlussstück, Modell 6161.83, ausgetauscht werden.



Montagematerial und Anschlussverschraubungen

Für die Befestigung des UP-Rohrunterbrechers werden zwei Schrauben benötigt.

3 Handhabung

3.1 Montageinformationen

3.1.1 Montagebedingungen

Für die Montage eines Rohrunterbrechers gelten folgende Voraussetzungen:

- Die Rohre und Leitungen, in die der Rohrunterbrecher eingebaut wird, sind für die Trinkwasserversorgung geeignet.
- Die Wannenbatterie ist installiert und die Anschlussleitungen sind zugänglich.

3.1.2 Einbaumaße

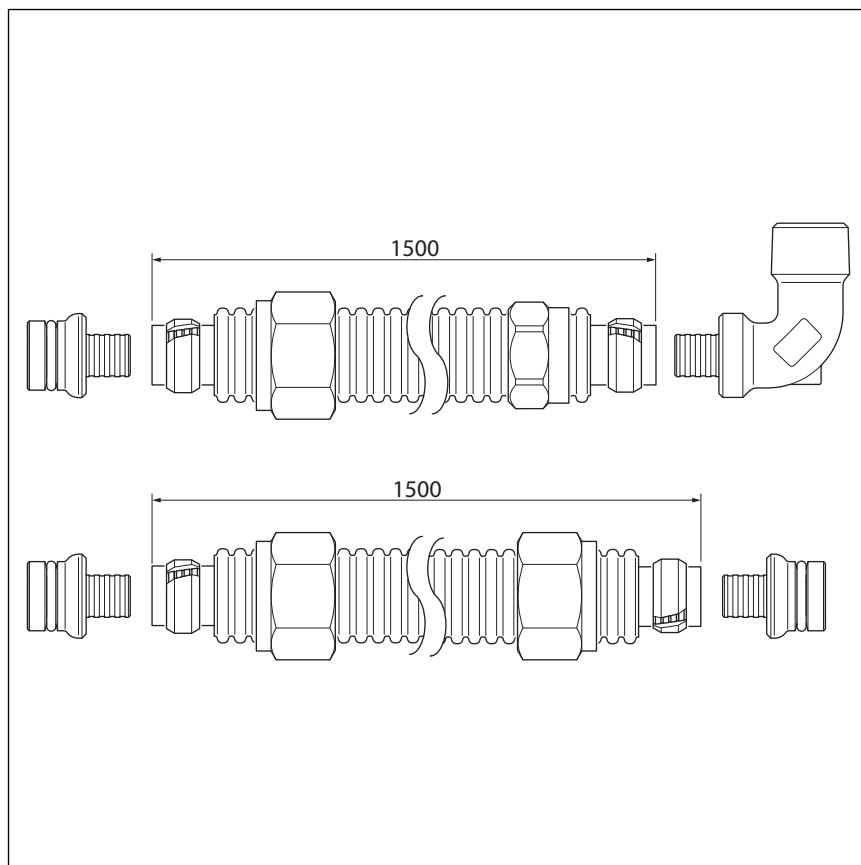


Abb. 3: Maßzeichnung Rohrverbindungen

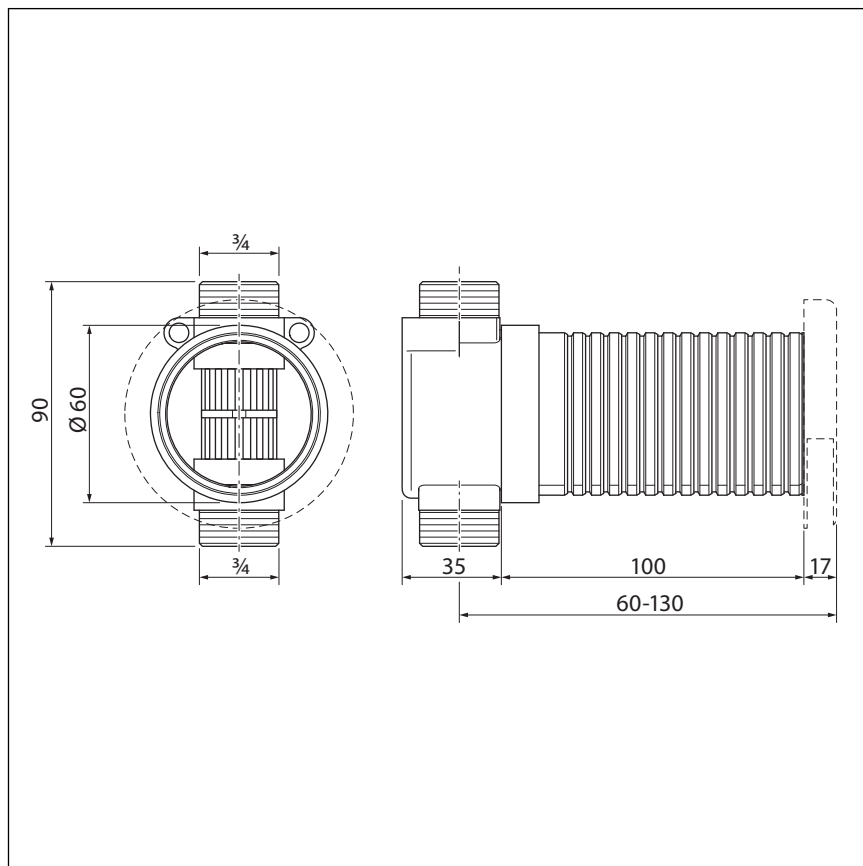


Abb. 4: Maßzeichnung Rohrunterbrecher

3.1.3 Benötigtes Werkzeug und Material

Werkzeug

Für die Montage benötigen Sie folgendes Werkzeug:

- feinzahnige Säge
- Wasserpumpenzange

Material

Das folgende Material muss bei der Montage vorhanden sein:

- UP-Rohrunterbrecher DN20
- Montagematerial
- Rosette

3.2 Montage

3.2.1 Rohrunterbrecher montieren

Vorbereitungen

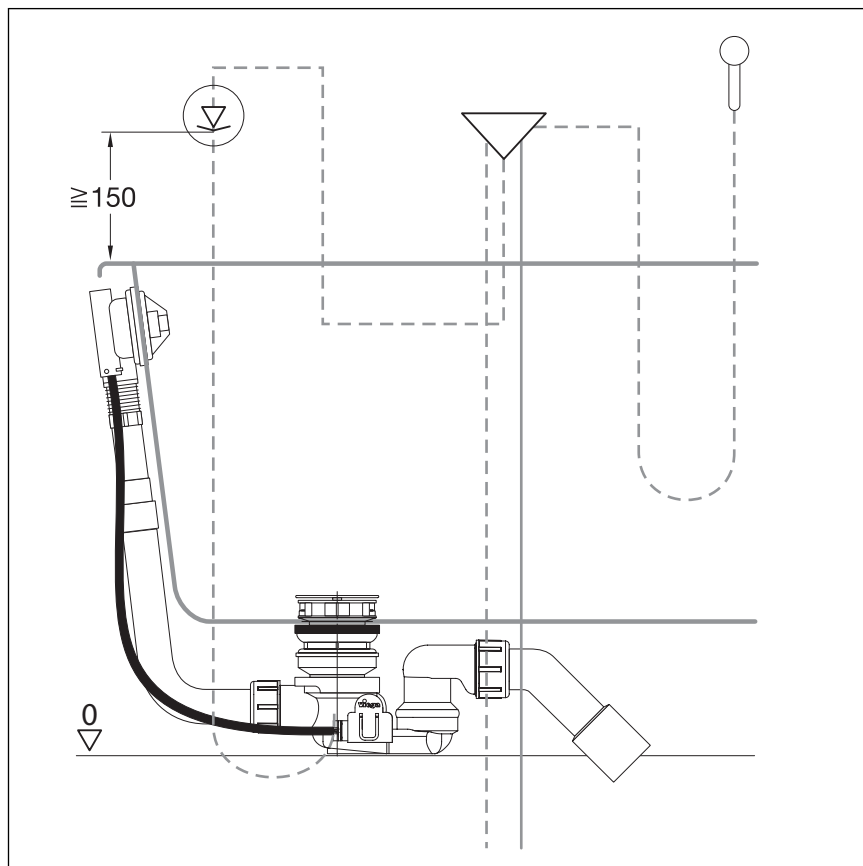
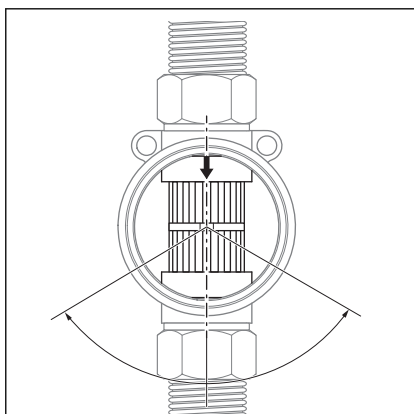


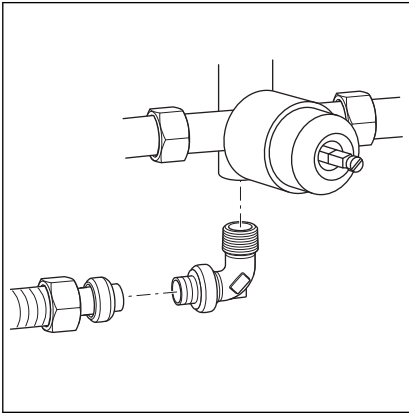
Abb. 5: Mindesteinbauhöhe 150 mm

- Stellen Sie sicher, dass der Rohrunterbrecher mindestens 150 mm über dem höchstmöglichen Nichttrinkwasserspiegel montiert wird.
- Beachten Sie, dass die Fließrichtung von schräg bis senkrecht nach unten verlaufen muss.
- Stellen Sie sicher, dass hinter dem Rohrunterbrecher die Leitung nicht mehr ansteigt.
- Stellen Sie sicher, dass Sie über das erforderliche Zubehör (Rosette, Anschlusssets) verfügen, um die Montagearbeiten vollständig abzuschließen.
- Stellen Sie sicher, dass sich der Schutzstopfen während der Montage noch auf dem Aufsatzschaft befindet.



Wasserzulauf anschließen

Je nach Montageart kann die Verbindung zwischen der Mischbatterie und dem Rohrunterbrecher mit metallischen Rohren und einer Pressverbindung oder mit Kunststoffrohren eingerichtet werden.

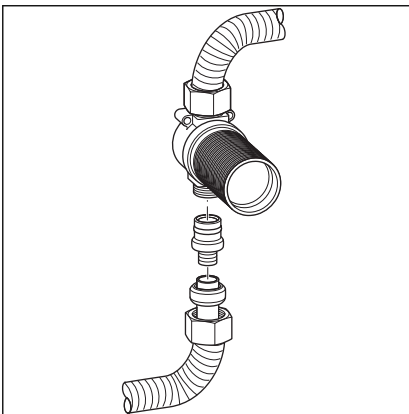


Um den Wasserzulauf anzuschließen:

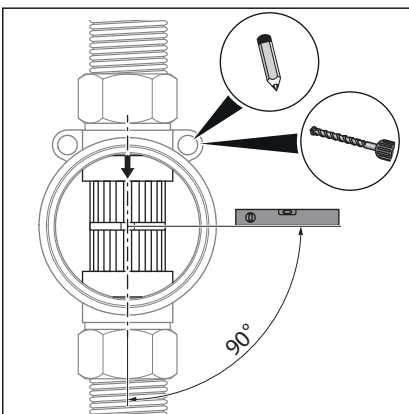
- Den Übergangsbogen eindichten und in den Anschluss der Mischbatterie eindrehen.
- Rohr des Rohrunterbrechers mit dem Übergangsbogen verbinden.

Montieren

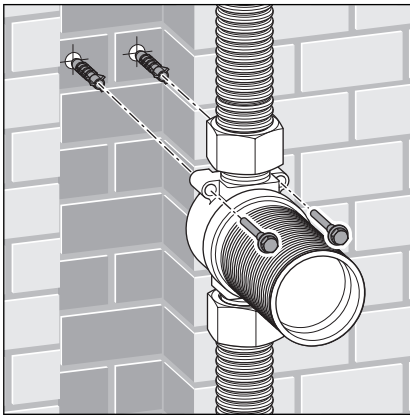
Anschließen und verfliesen



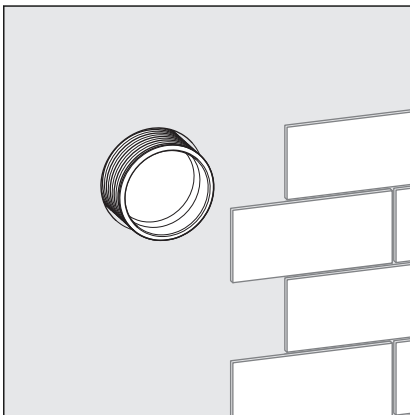
- Überwurfmutter und Klemmring auf das wasserführende Rohr schieben.
- Schmales Ende der Verschraubung bis zum Anschlag in das Rohr stecken.
- Freies Ende der Verschraubung in den Anschluss des Rohrunterbrechers schieben.
- Verbindung verschrauben. Eurokonus-Verbindungen sind nicht kompatibel.



- Rohrunterbrecher justieren.
- Bohrlöcher anzeichnen.
- Löcher bohren.

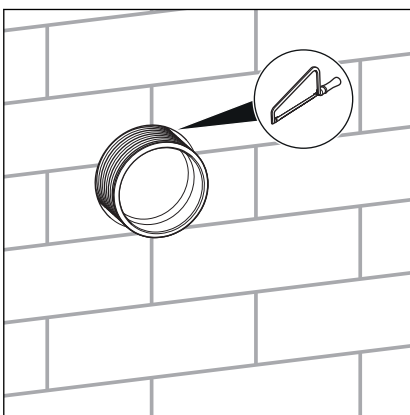


- Rohrunterbrecher mit zwei Schrauben (Schlüsselweite 4,5 bis 5) festschrauben.
- Rohrunterbrecher und Anschlussleitungen vermörteln.



- Wand verfliesen.

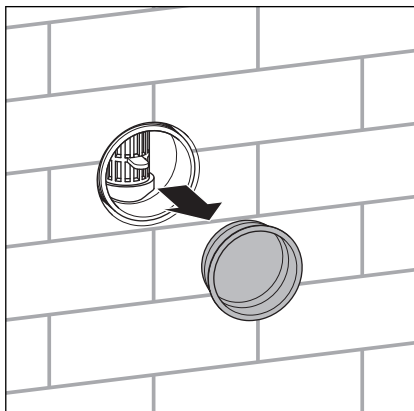
Schaftaufsatz ablängen



Falls der Schaftaufsatz zu lang ist:

- Schaftaufsatz mit einer feinzahnigen Säge vorsichtig auf die passende Länge kürzen. Der Schaftaufsatz muss bündig mit dem Fließenspiegel abschließen.
- Falls bei der Arbeit Verschmutzungen in den Schaftaufsatz gelangt sind, Schaftaufsatz reinigen.

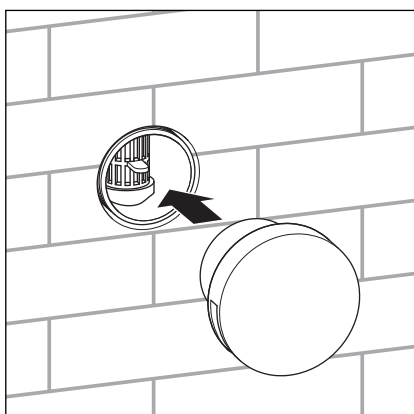
Schutzstopfen abnehmen



Wenn der Schaftaufsatz nicht gekürzt wurde und sichergestellt ist, dass keine Verschmutzungen mehr in den Schaftaufsatz gelangen können:

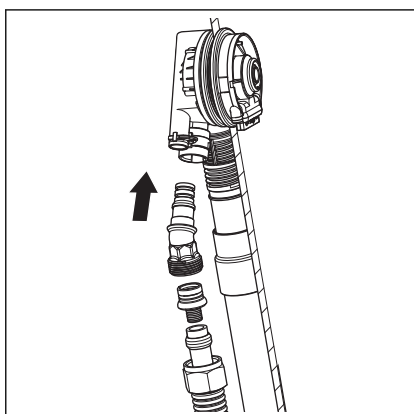
- Schutzstopfen abnehmen.

Rosette aufsetzen



- Rosette mit der geöffneten Seite nach unten halten.
- Rosette auf den Schaftaufsatz aufsetzen.

3.2.2 Wannenzulauf anschließen



Um den Wannenzulauf anzuschließen:

- Überwurfmutter und Klemmring auf das wasserführende Rohr schieben.
- Schmales Ende der Verschraubung bis zum Anschlag in das Rohr stecken.
- Freies Ende der Verschraubung in den Anschlusswinkel schieben.
- Rohr mit Überwurfmutter am Anschlusswinkel festschrauben. Euro-konus-Verbindungen sind nicht kompatibel.
- Anschlusswinkel in den Überlaufkörper einstecken. Der Anschlusswinkel muss mit einem deutlichen Klickgeräusch im Überlaufkörper einrasten.

3.2.3 Dichtheitsprüfung

Als Dichtheitsprüfung wird eine reine Sichtprüfung vorgenommen.

- Ab-/Überlauf auf sichtbare Undichtigkeiten prüfen.

3.3 Reinigung und Wartung

Einsatz und Membran reinigen oder austauschen



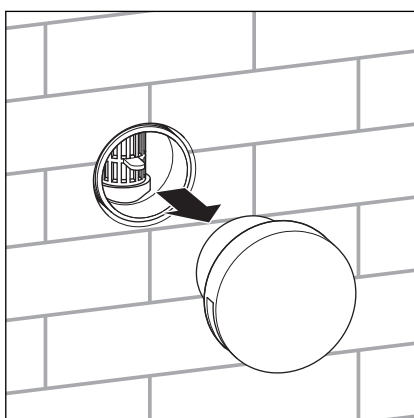
HINWEIS!
Produktschaden durch unsachgemäße Wartung

Kalkablagerungen können die Membran im Einsatz des Rohrunterbrechers in ihrer Funktion beeinträchtigen oder zerstören und müssen daher entfernt werden. Wird der Einsatz und die Membran im Rohrunterbrecher nicht oder unsachgemäß gereinigt oder ausgetauscht, kann das Produkt in seiner Funktion beeinträchtigt oder zerstört werden. Nichttrinkwasser könnte Trinkwasser verunreinigen.

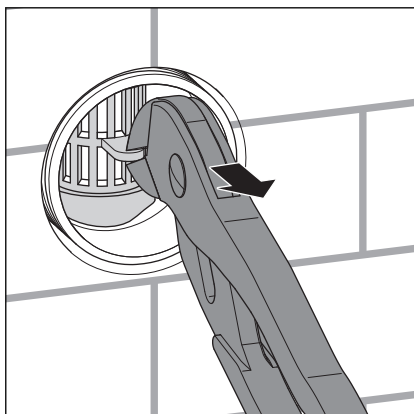
Um die Funktionstüchtigkeit des Rohrunterbrechers dauerhaft zu gewährleisten:

- Kalkablagerungen regelmäßig durch Fachpersonal entfernen, wie in diesem Kapitel beschrieben.
- Einsatz und Membran bei sehr starken Kalkablagerungen durch Fachpersonal austauschen, wie in diesem Kapitel beschrieben.

Ausbau zur Reinigung

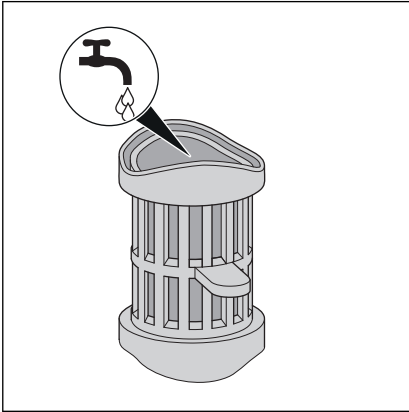


- Rosette abnehmen.



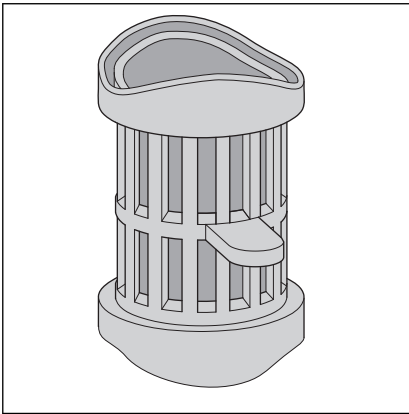
- Den Einsatz mit einer Wasserpumpenzange anfassen und waagrecht aus dem Gehäuse herausziehen.

Leichte Kalkablagerungen und Verschmutzungen



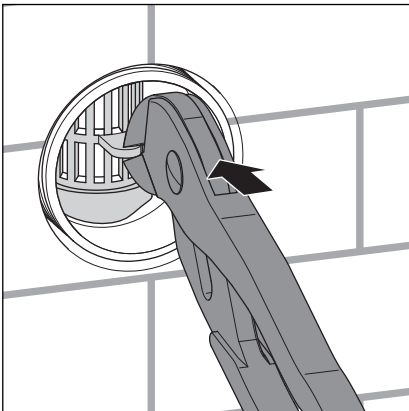
- Den Einsatz vorsichtig durchspülen.

Starke Kalkablagerungen und Verschmutzungen

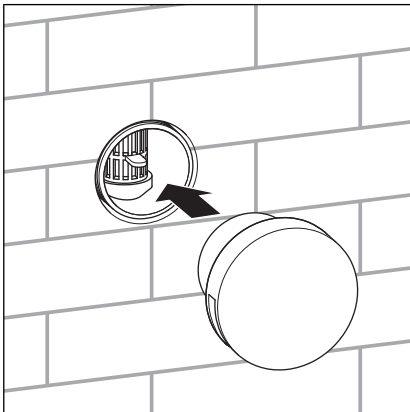


- Einen neuen Einsatz (Modell 6161.82) verwenden.

Einbau nach der Reinigung



- Gereinigten oder neuen Einsatz mit einer Wasserpumpenzange halten und in das Gehäuse des Rohrunterbrechers von vorn einsetzen.



► Rosette wieder aufsetzen.

Reinigung der Rosette

Die Rosette kann von jedem Anwender bei Bedarf gereinigt werden. Die Rosette darf nur mit milden, seifenhaltigen Reinigungsmitteln und einem weichen Tuch gereinigt werden.

Scheuer- und Reinigungs- bzw. Desinfektionsmittel mit folgenden Inhaltsstoffen dürfen nicht verwendet werden:

- Alkohol
- Ammoniak
- Salzsäure
- Phosphorsäure
- Essigsäure

3.4 Entsorgung

Produkt und Verpackung in die jeweiligen Materialgruppen (z. B. Papier, Metalle, Kunststoffe oder Nichteisenmetalle) trennen und gemäß der national gültigen Gesetzgebung entsorgen.