

Ⓓ Aufbauanleitung

Ⓕ Notice de montage

Ⓖ Montagehandleiding

Ⓒ Montážní návod

Ⓗ Szerelési útmutató

Ⓙ Montaj talimatları

ⒼⒷ Assembly instruction

ⒿⒾ Istruzioni di montaggio

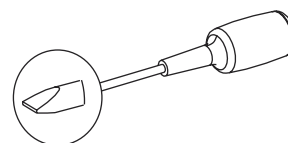
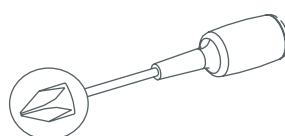
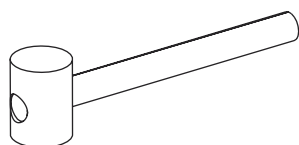
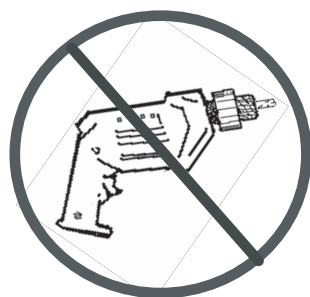
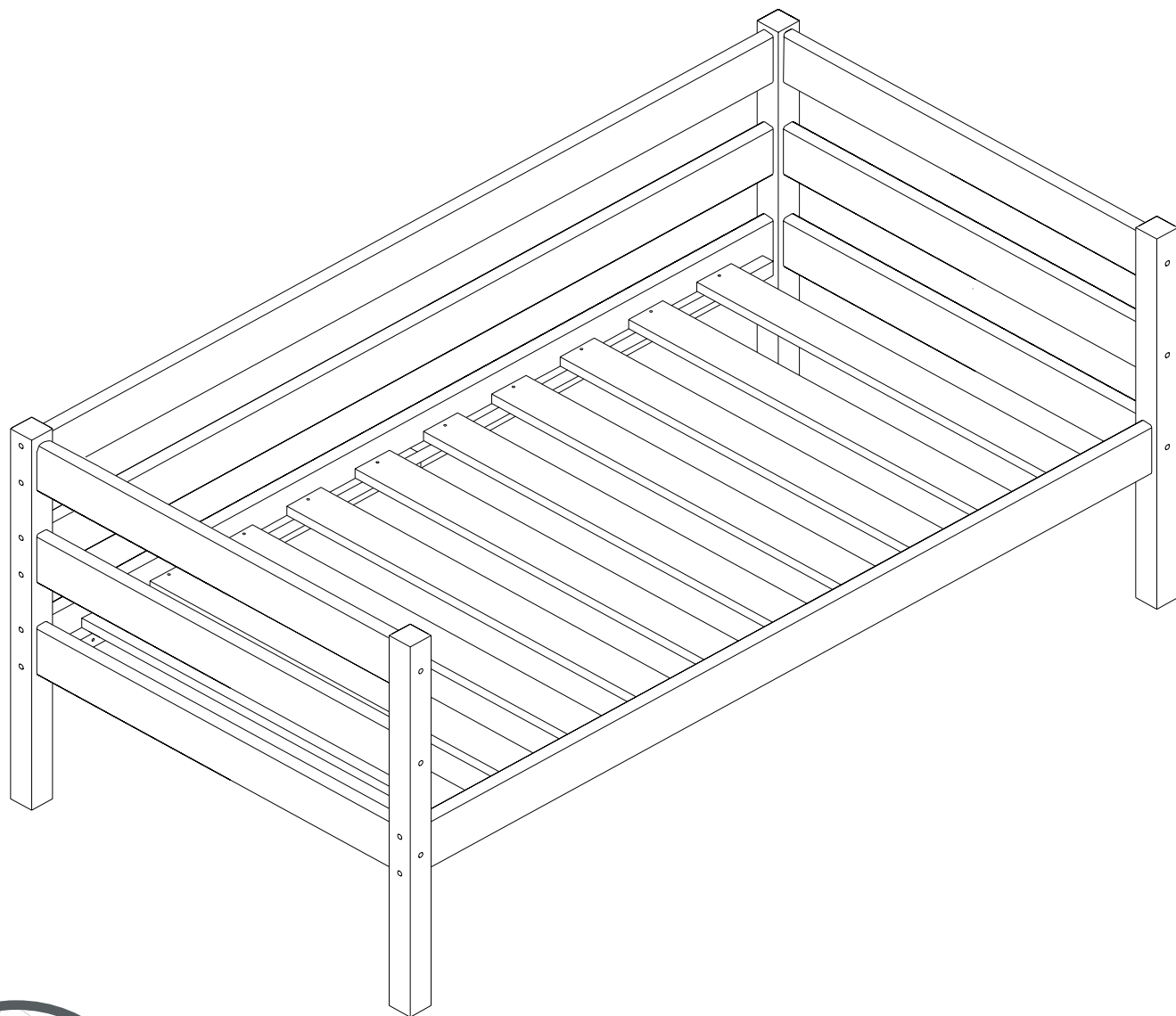
ⒼⒾ Instrukcja montażu

ⒸⒾ Navod na montaž

ⒼⒾ Instrucțiuni de montaj

ⒼⒾ Инструкция по монтажу

30-0006-00-07M

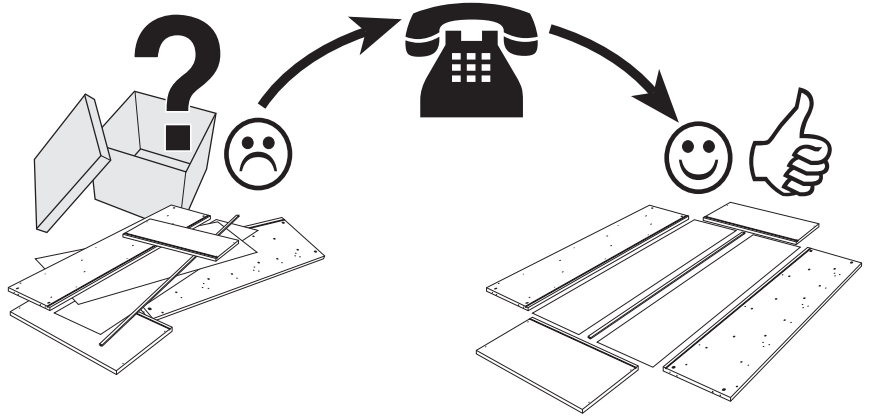
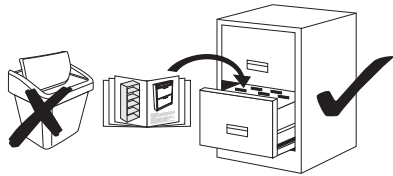


Service • Assistenza • Dienstverlening • Serwis Servis • Szerviz • Сервисная служба

Name • Nom • Nome • Naam • Nazwa • Jméno • Názov
Név • Denumire • Isim • Название

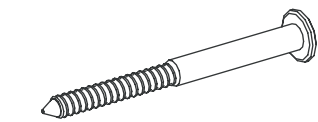
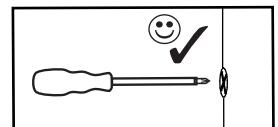
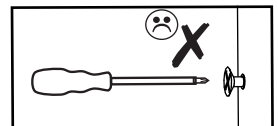
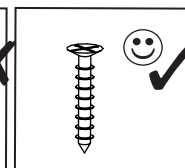
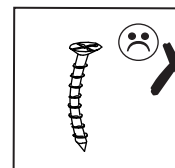
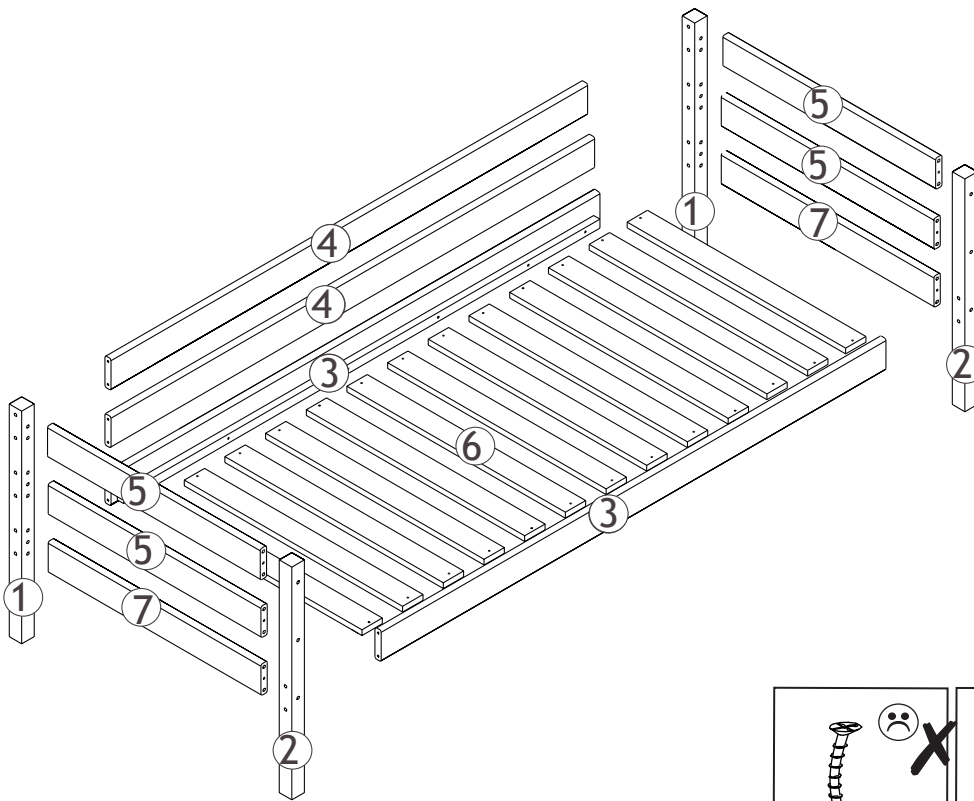
Nr. • No. • N° • Č • Sz • Номер

Typ • Type • Tip • Tipus • Druh • Типо • Тип

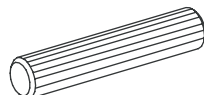


Detail specification

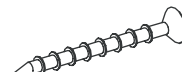
| A. i. Nr. | Article Nr. | pcs |
|-----------|-------------|-----|
| ① | 030111-00 | x2 |
| ② | 030112-00 | x2 |
| ③ | 157618-00 | x2 |
| ④ | 157617-00 | x2 |
| ⑤ | 030312-00 | x4 |
| ⑥ | 108810-00 | x13 |
| ⑦ | 030113-00 | x2 |



a



b



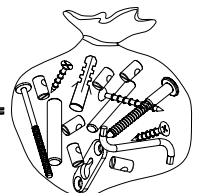
c



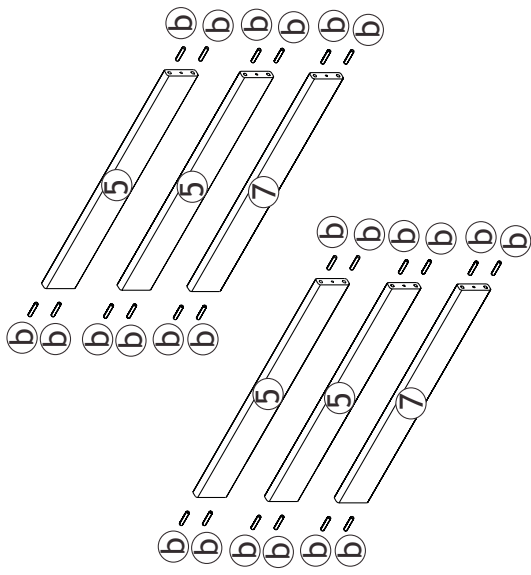
d

| | mm | |
|---|-------------|------------|
| a | 1-000097-07 | 6,3x80 x28 |
| b | 1-000013-00 | 8x40 x24 |
| c | 1-000012-07 | 3x30 x26 |
| d | 1-000015-07 | Z4 x1 |

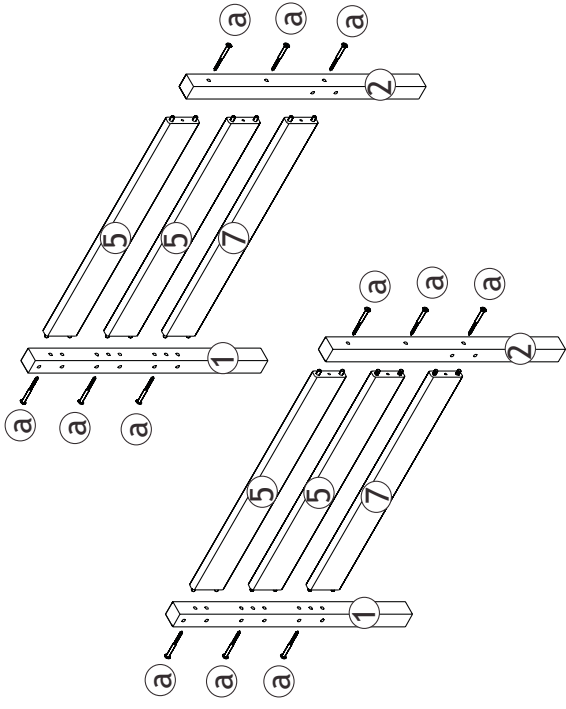
1-000001=



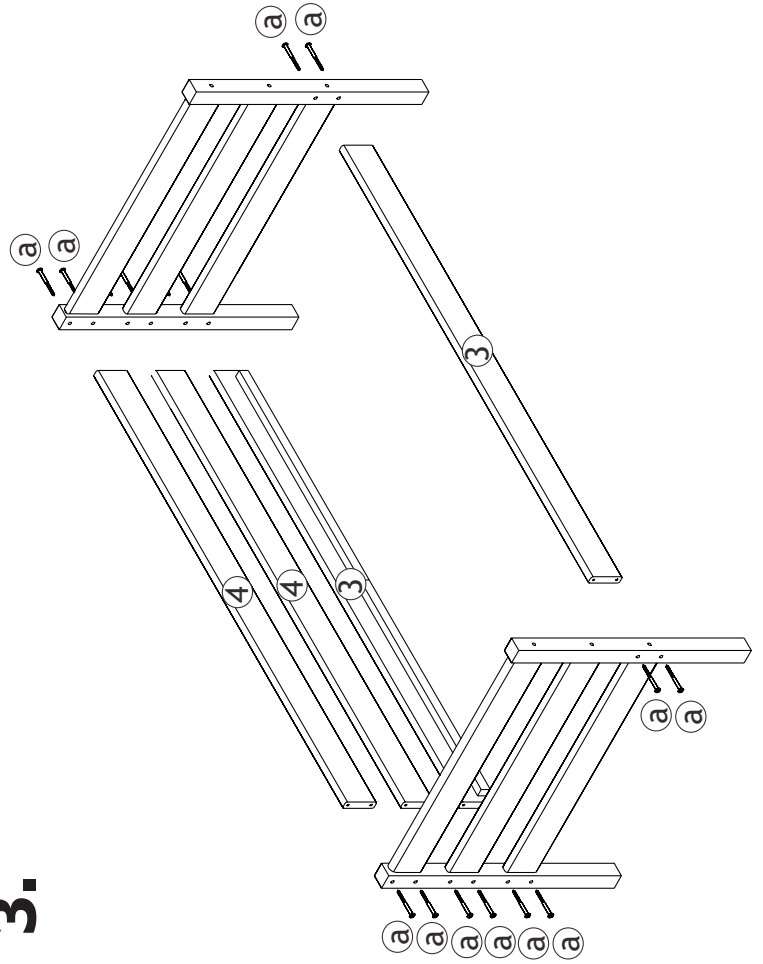
1.



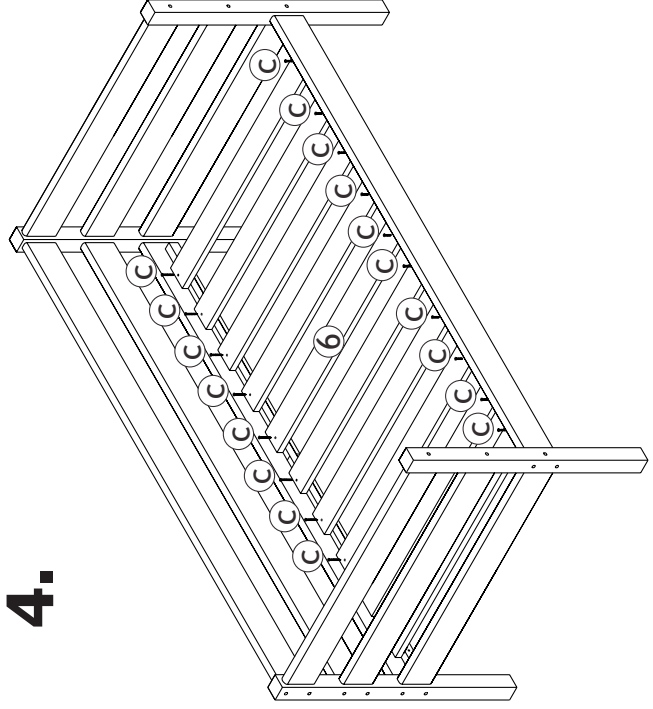
2.



3.



4.



Ⓓ Aufbauanleitung

Ⓕ Notice de montage

Ⓖ Montagehandleiding

Ⓒ Montážní návod

Ⓗ Szerelési útmutató

Ⓓ Montaj talimatları

Ⓖ Assembly instruction

Ⓙ Istruzioni di montaggio

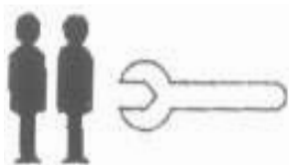
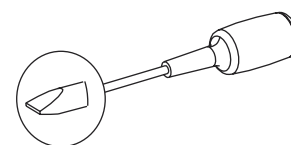
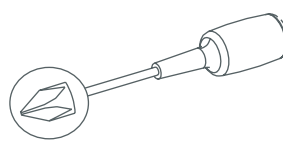
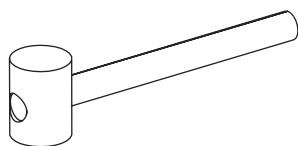
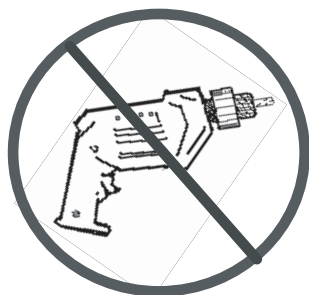
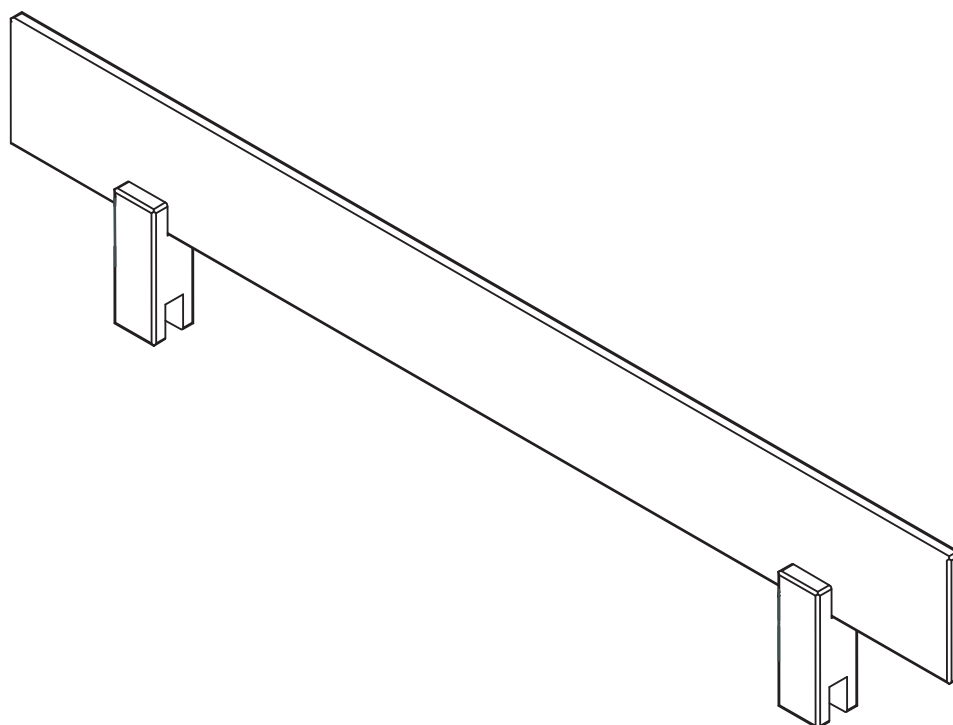
Ⓟ Instrukcja montażu

Ⓢ Navod na montaž

Ⓡ Instrucțiuni de montaj

Ⓡ Инструкция по монтажу

30-0007-00-000

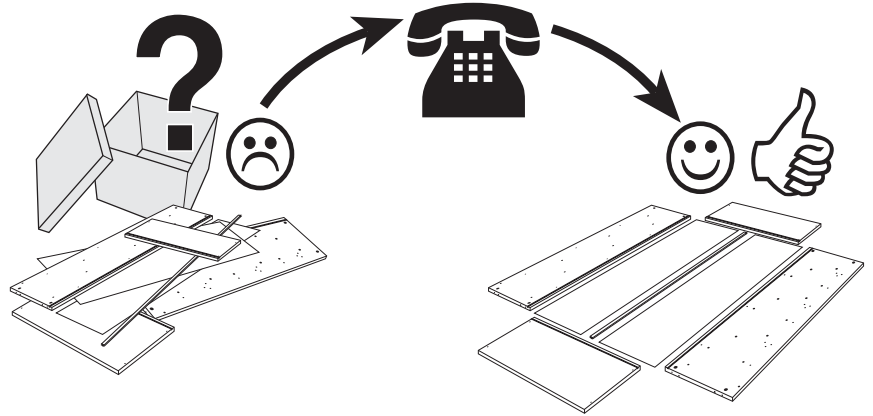
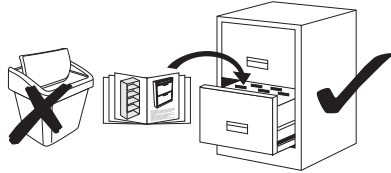


Service • Assistenza • Dienstverlening • Serwis Servis • Szerviz • Сервисная служба

Name • Nom • Nome • Naam • Nazwa • Jméno • Názov
Név • Denumire • Isim • Название

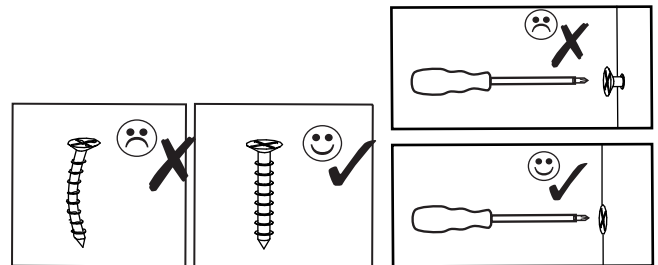
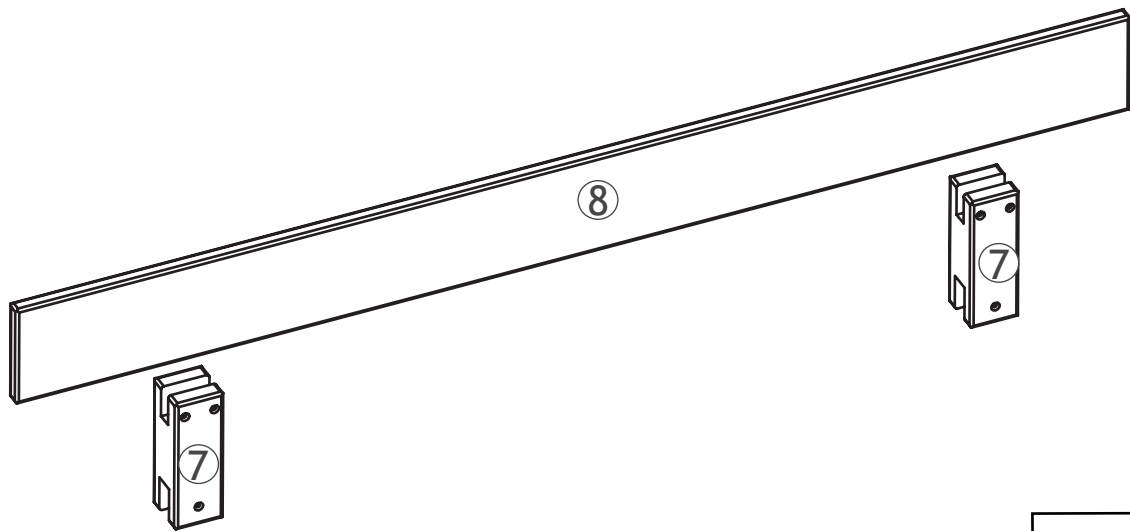
Nr. • No. • N° • Č • Sz • Номер

Typ • Type • Tip • Tipus • Druh • Типо • Тип



0
10
20
30
40
50
60
70
80
90
100
110
120
130
140
150
160
170
18

| | | |
|---|-----------|----|
| 7 | 197701-00 | x2 |
| 8 | 197800-00 | x1 |

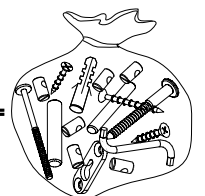


a

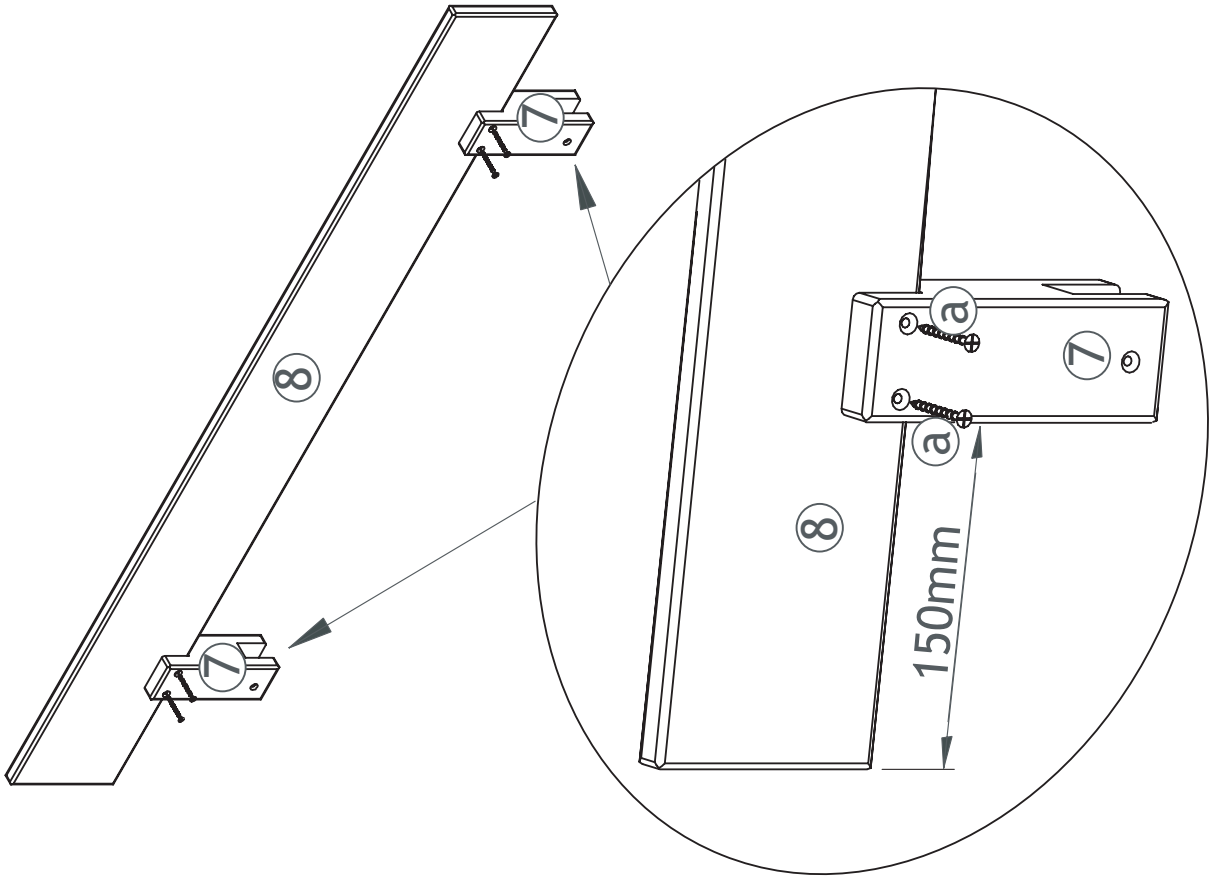


| | | | |
|---|-------------|--------|----|
| | | mm | |
| a | 1-000078-07 | 3,5x35 | x6 |

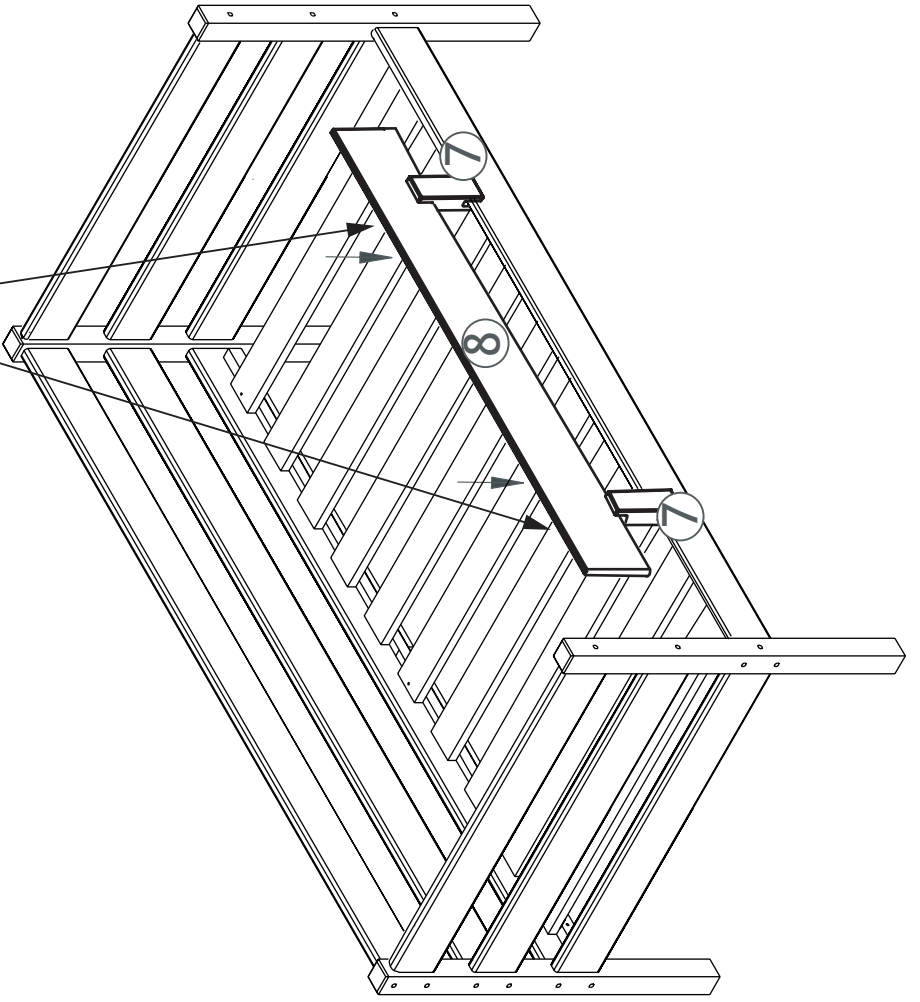
1-000001=



1.



2.



2.2

