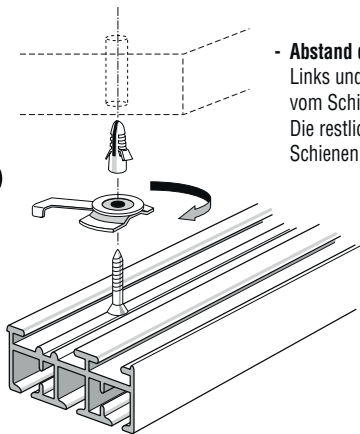


Montageanleitung für Flächenvorhangschiene mit Deckenspanner

1



- **Abstand der Deckenspanner berechnen:**
Links und rechts je einen Spanner ca. 10 cm vom Schienenende positionieren.
Die restlichen Spanner gleichmäßig auf die Schienenlänge aufteilen

ACHTUNG:

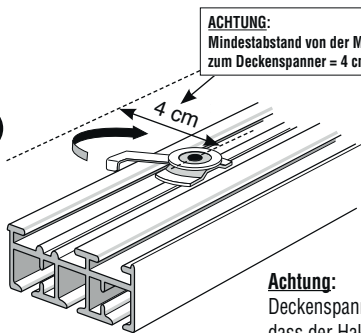
Mindestabstand von der Mauer zum Deckenspanner = 4 cm!

- Dübel in der Decke befestigen
- Deckenspanner mit den Schrauben in die Dübel drehen

ACHTUNG:

Mindestabstand von der Mauer zum Deckenspanner = 4 cm!

2



- Schiene in die Deckenspanner einführen und Spanner schließen

Achtung:

Deckenspanner muss so befestigt werden, dass der Haken des Spanners auf der Rückseite der Schiene (Seite zur Wand) sichtbar ist!