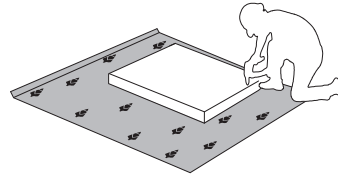
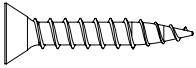
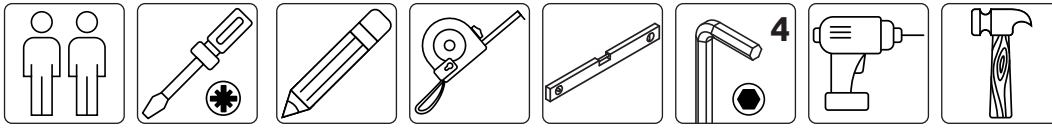
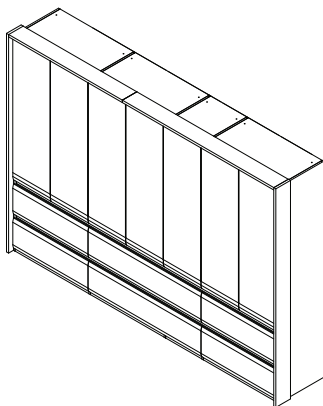
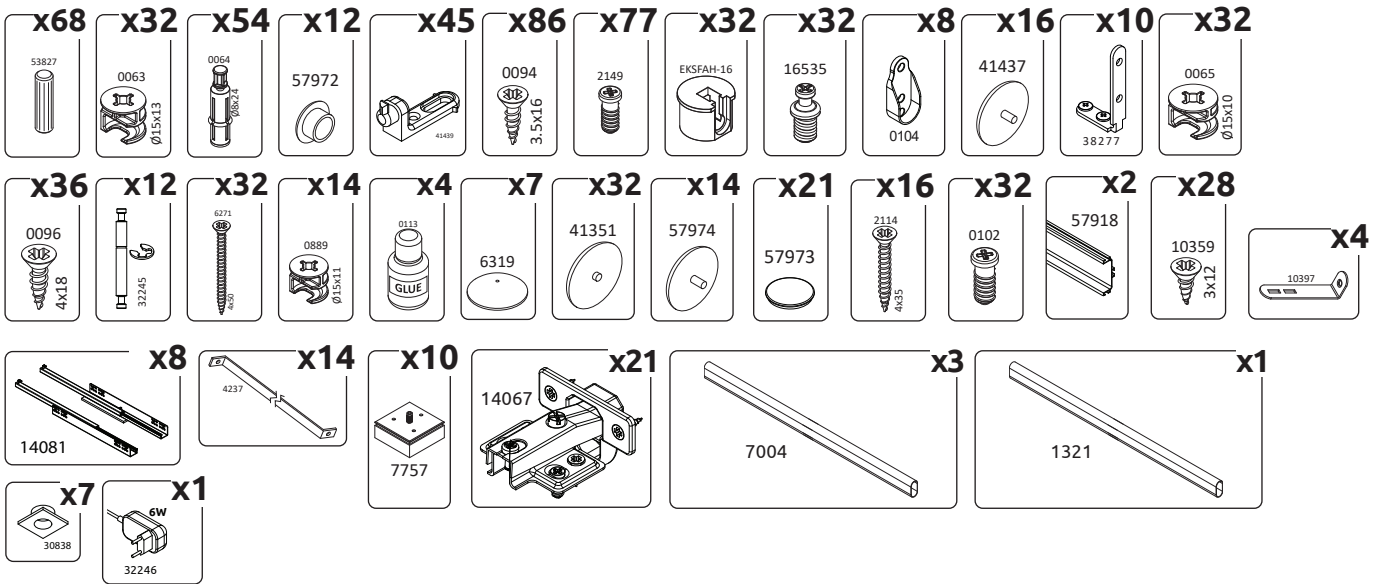




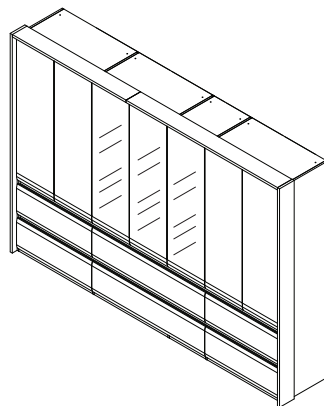
VAŽNO – PRE UPOTREBE PAŽLJIVO PROČITAJTE I SAČUVAJTE UPUTSTVO
IMPORTANT – READ CAREFULLY – RETAIN FOR FUTURE REFERENCE
WICHTIG – SORGFÄLTIG LESEN UND AUFBEWAHREN
ВАЖНО – ПРОЧИТЕ ВНИМАТЕЛЬНО – СОХРАНИТЬ ДЛЯ ДАЛЬНЕЙШЕГО ИСПОЛЬЗОВАНИЯ
WAŻNE – PRZED UŻYCIEM NALEŻY DOKŁADNIE ZAPOZNAĆ SIĘ Z NINIEJSZĄ INSTRUKCJĄ I ZACHOWAĆ JĄ



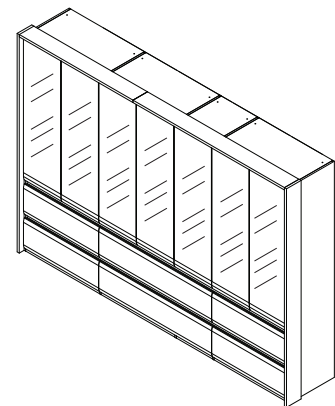
17.05.2023



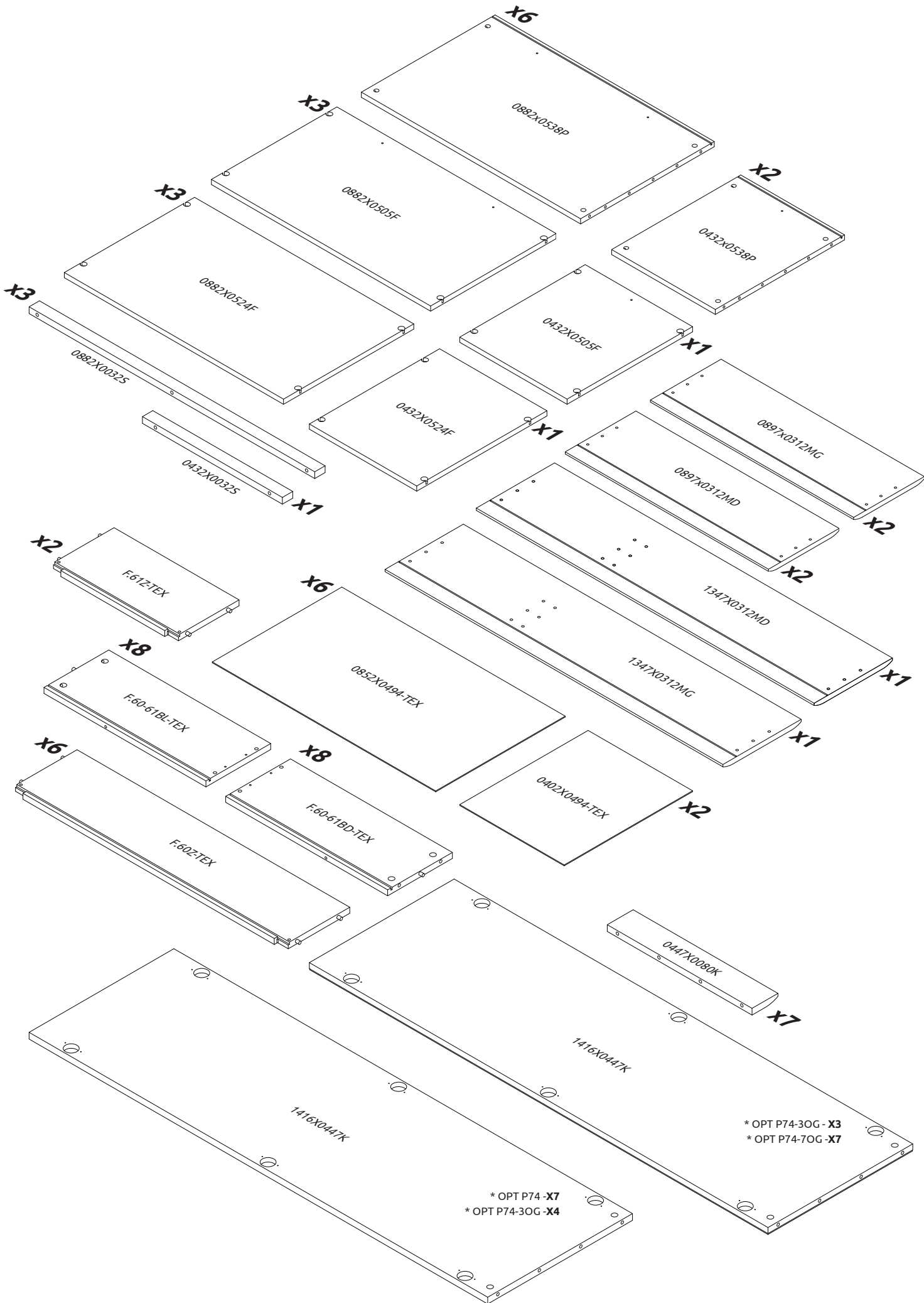
P76-IC
LWH - 3218x597x2261

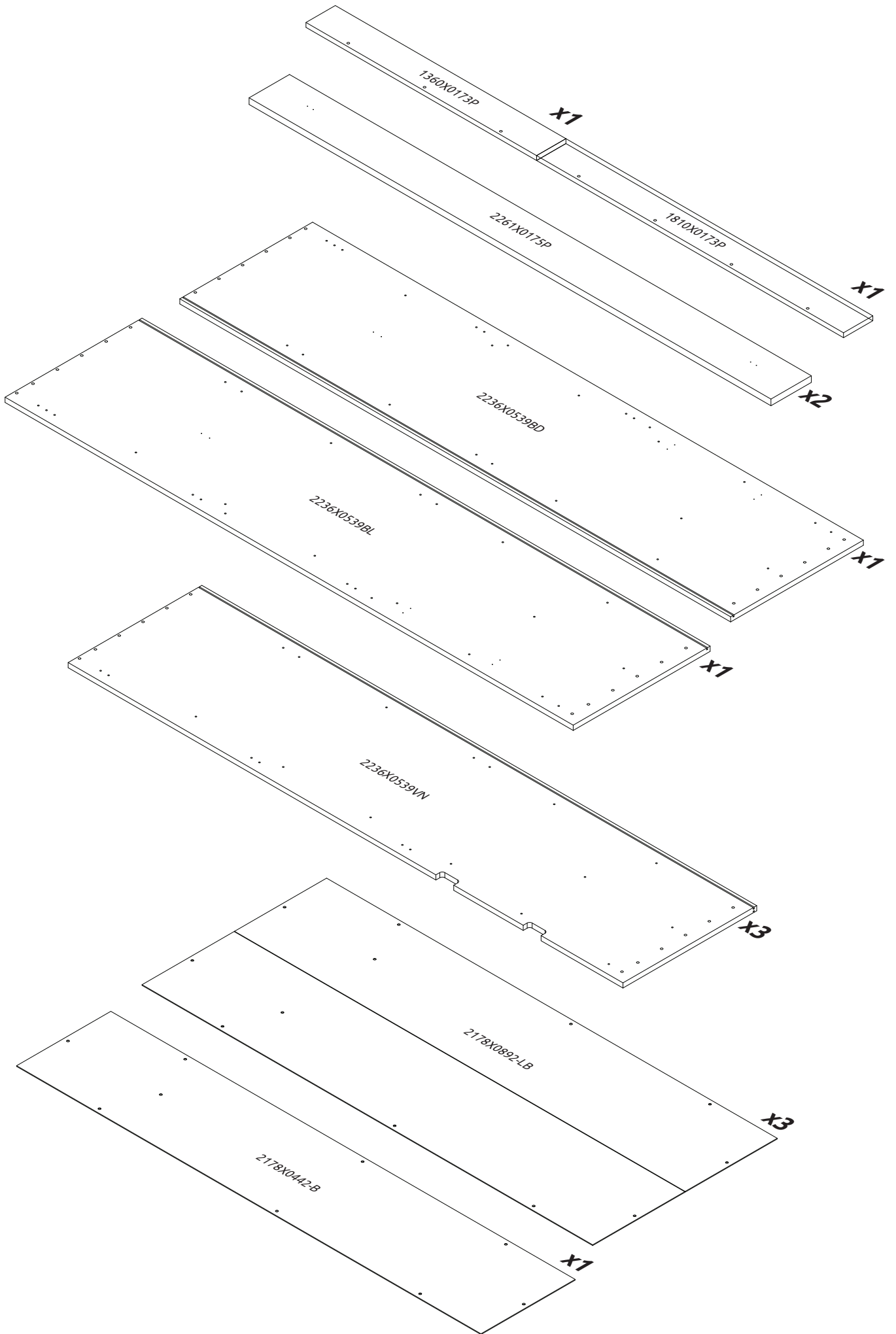


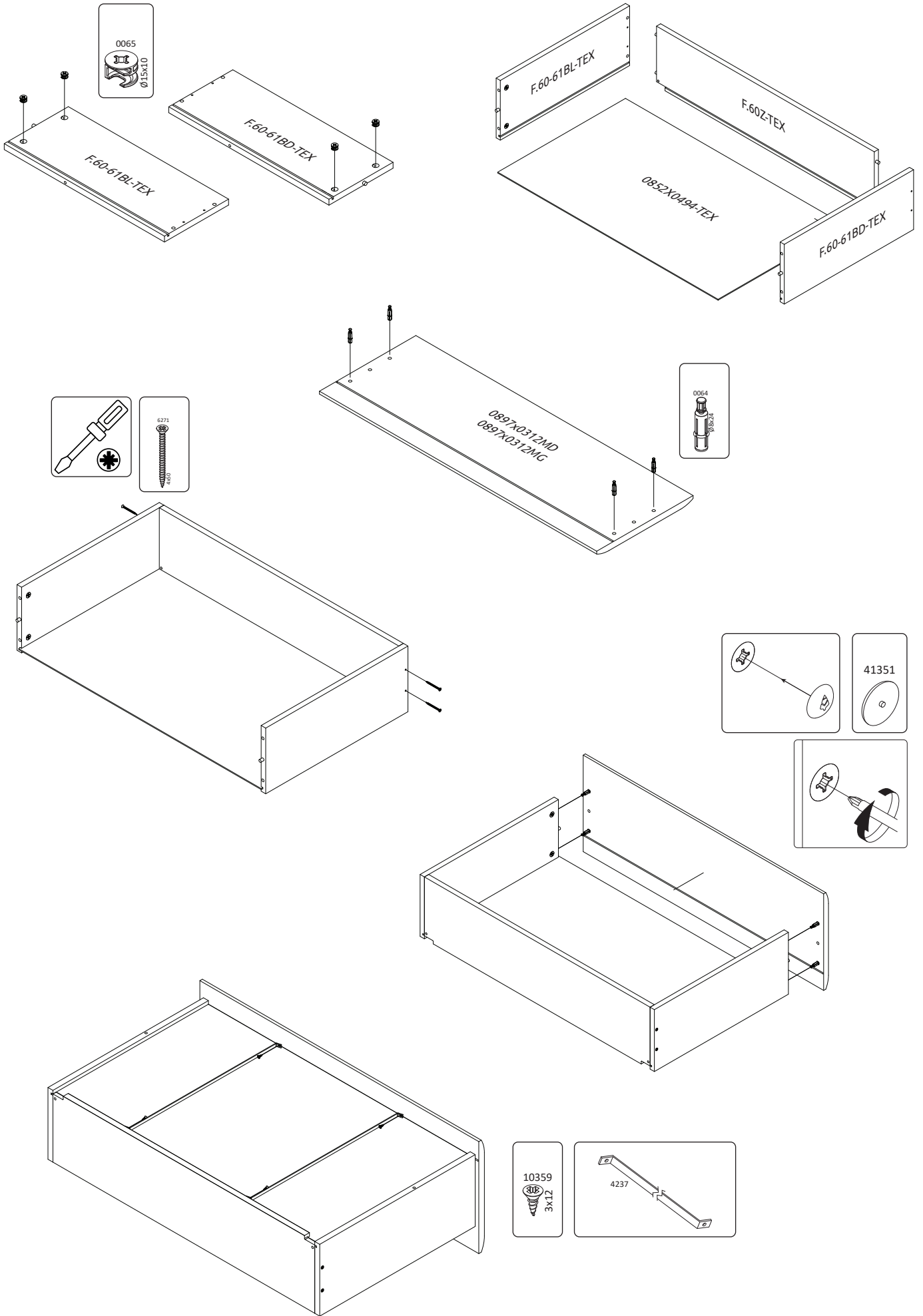
P76-30G-IC
LWH - 3218x597x2261

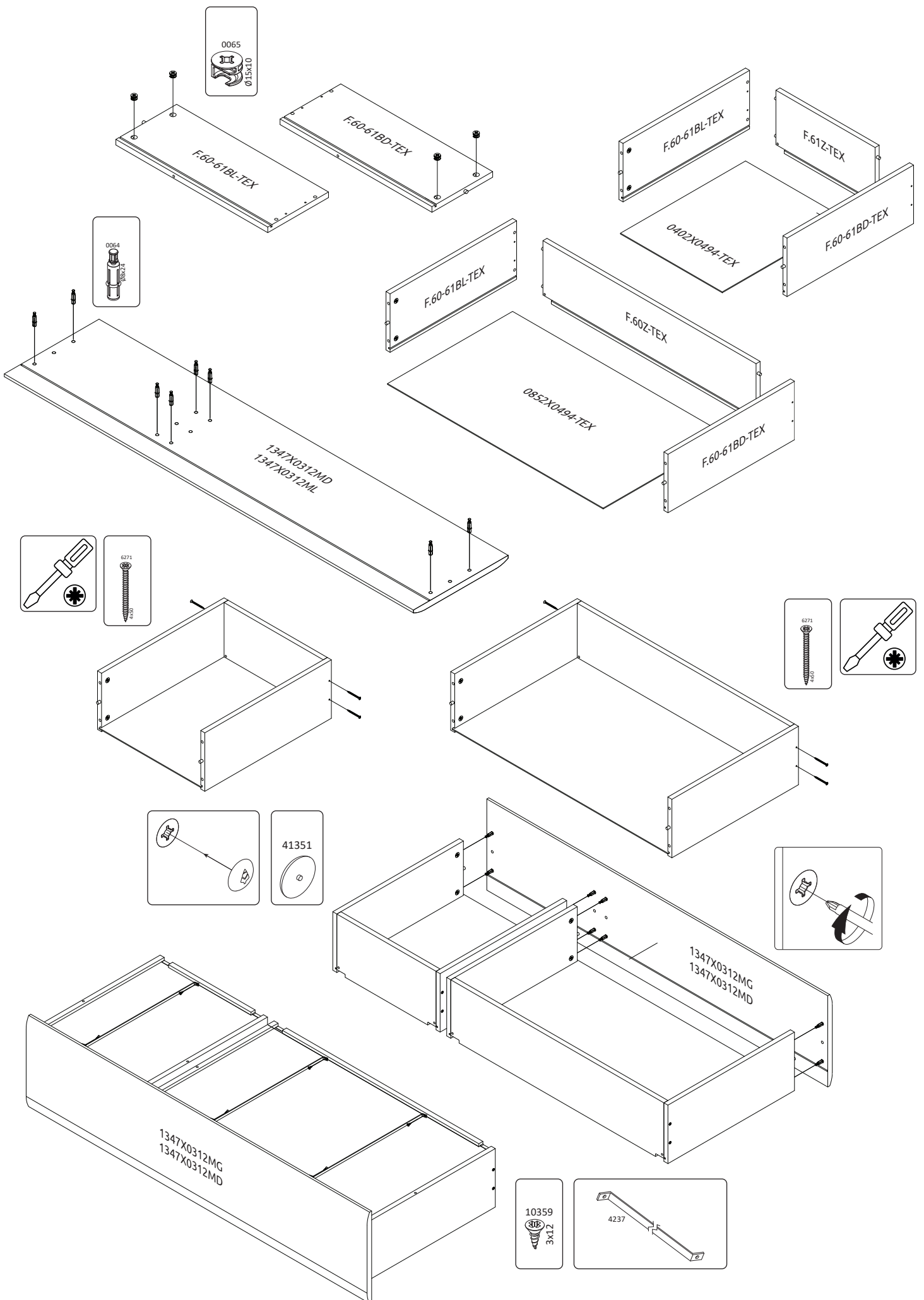


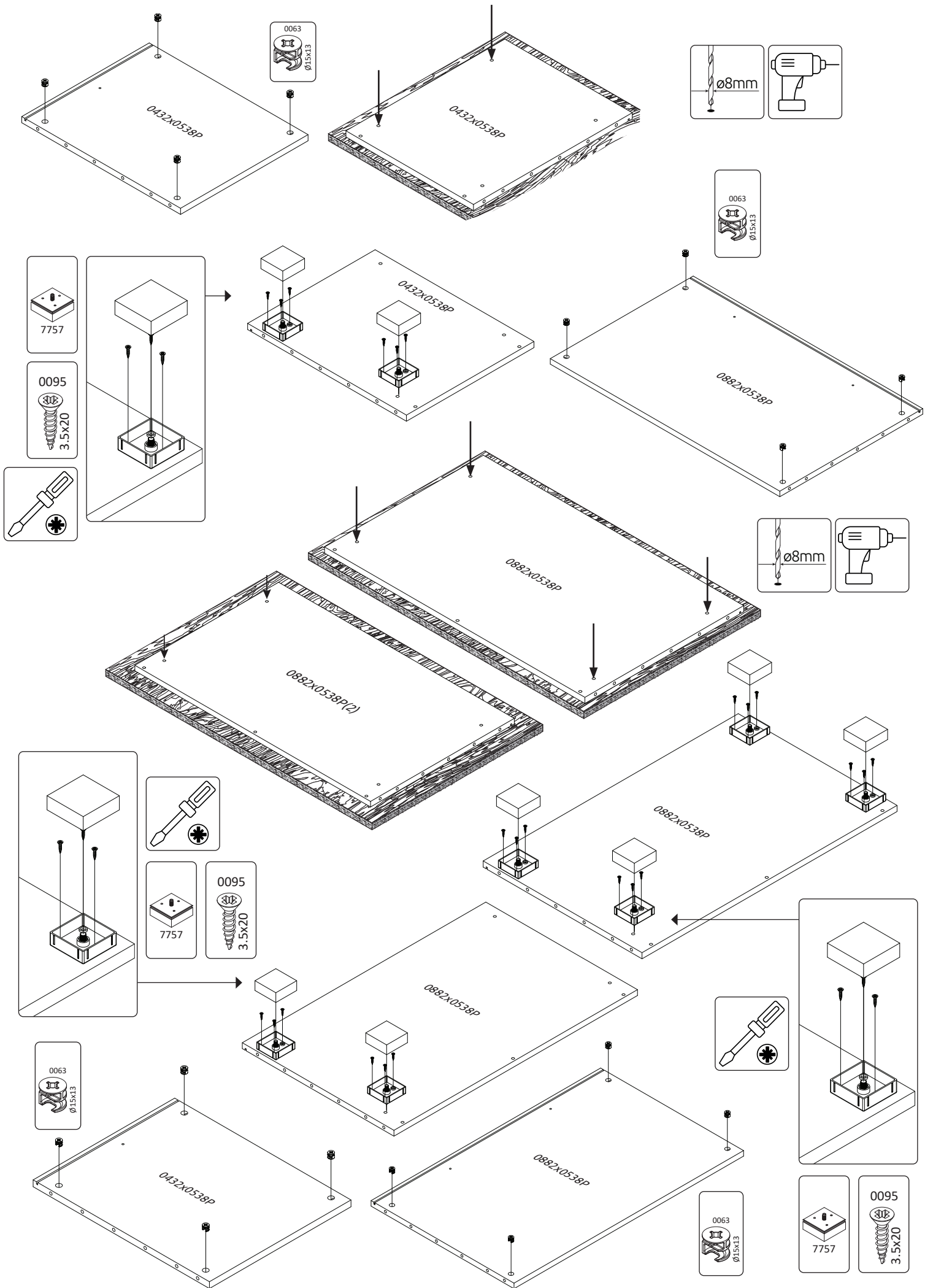
P76-70G-IC
LWH - 3218x597x2261

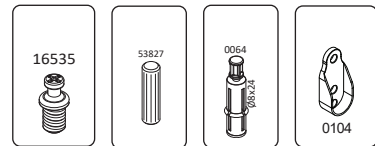
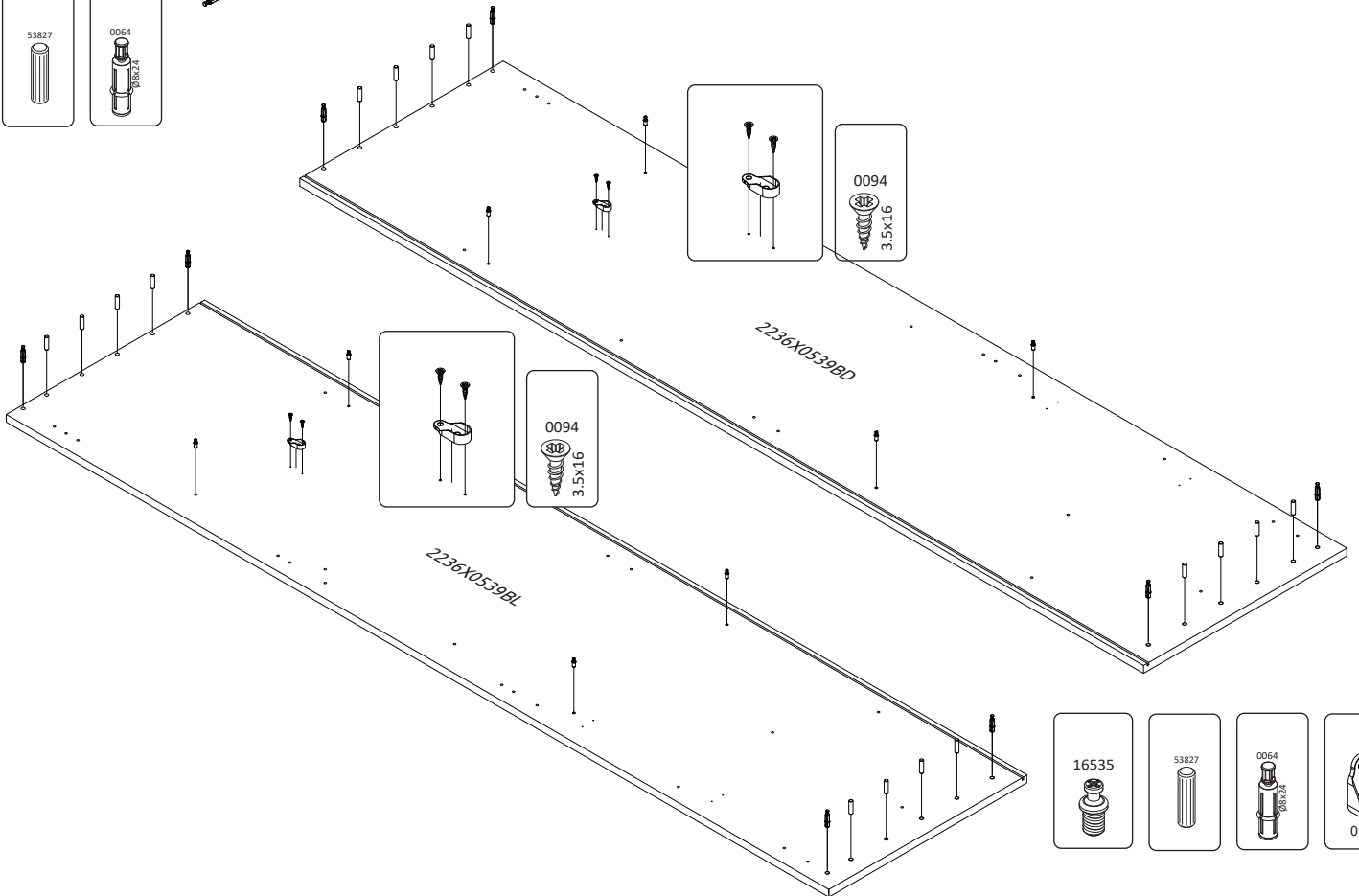
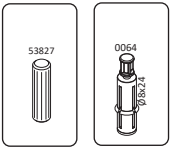
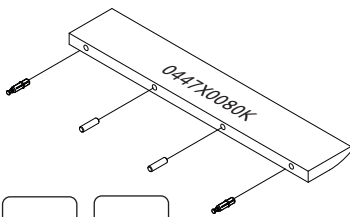
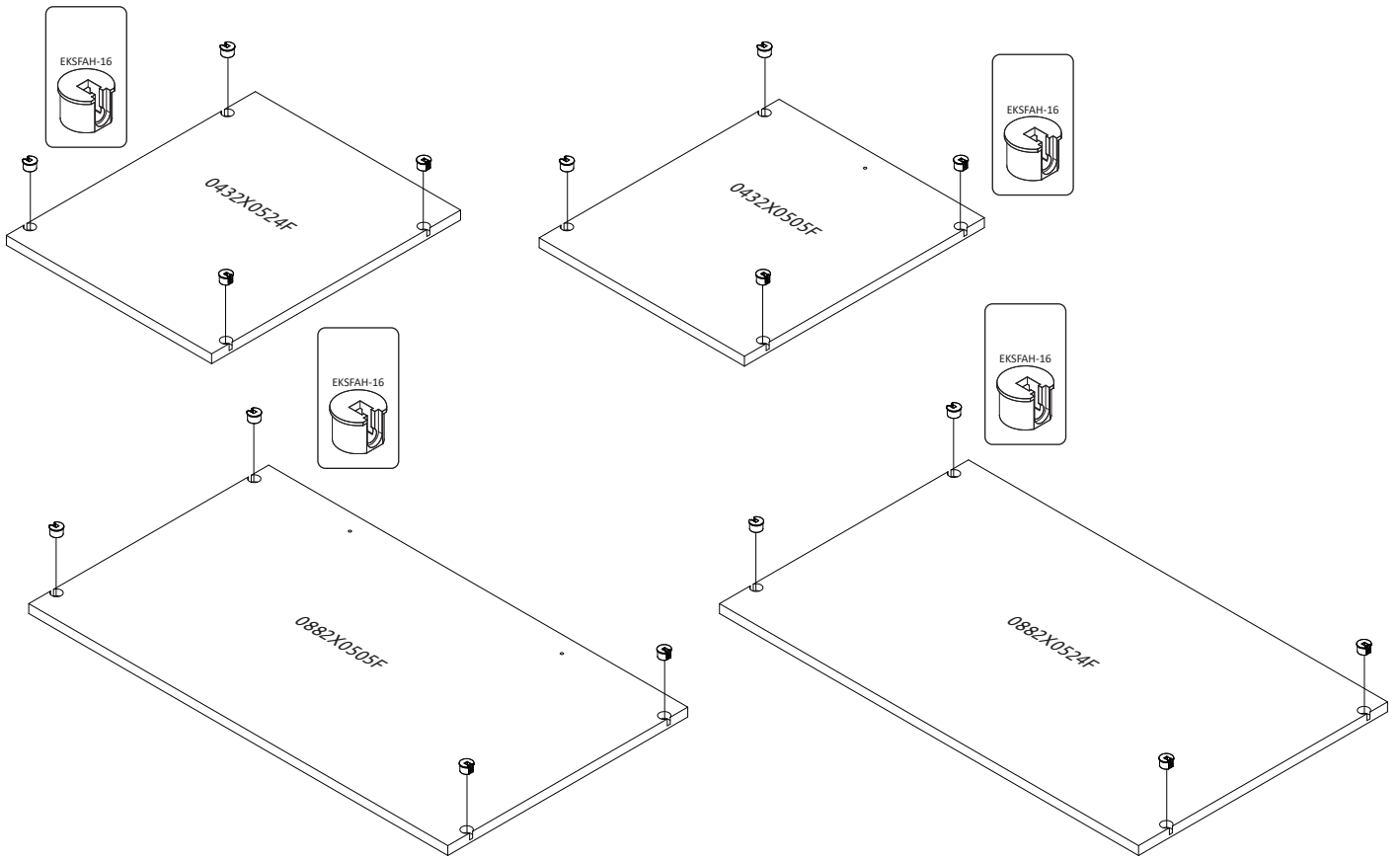


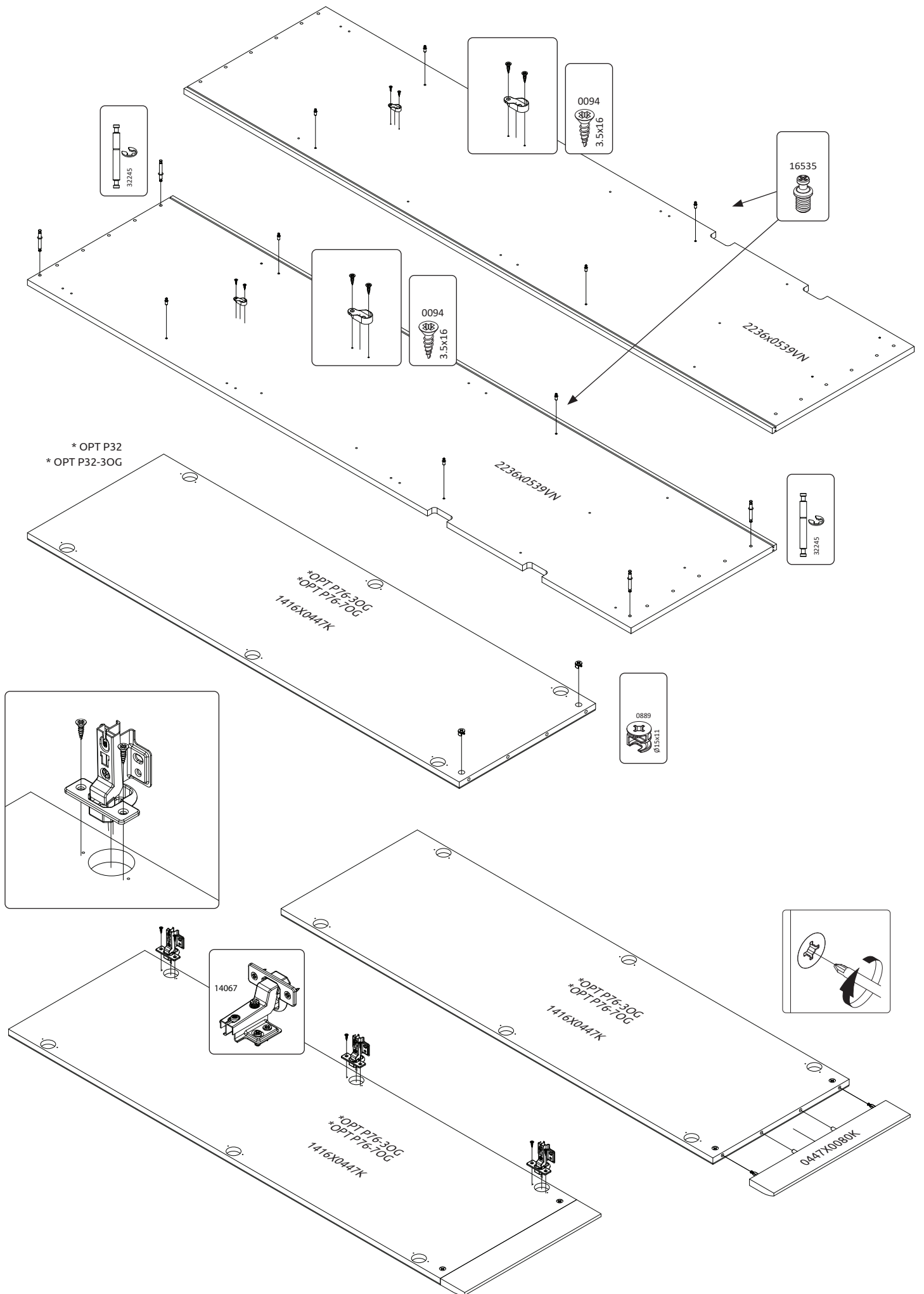


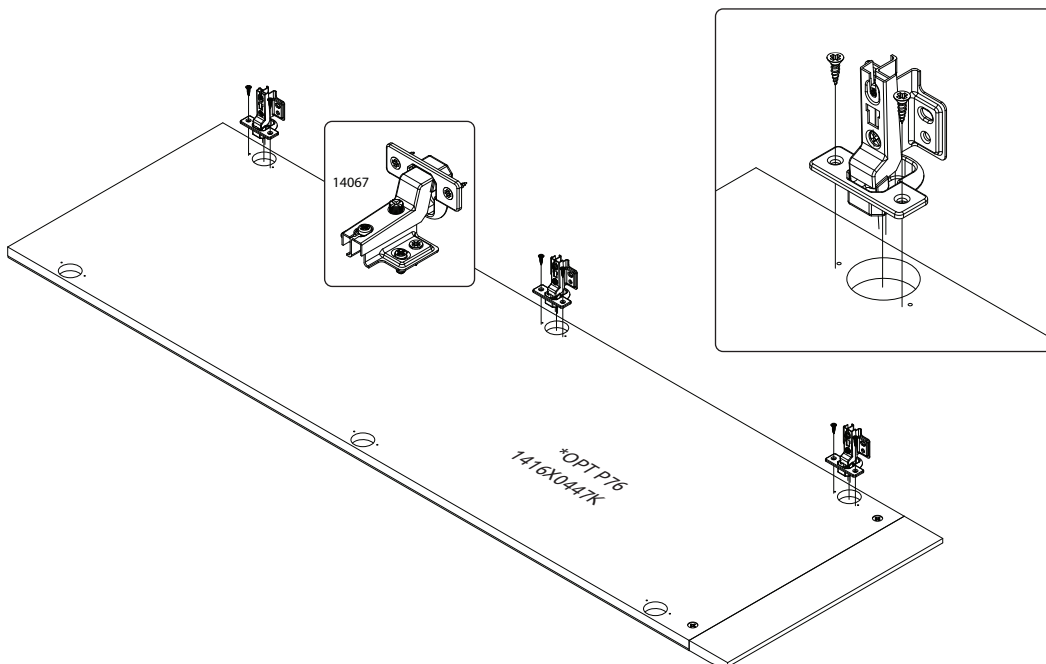
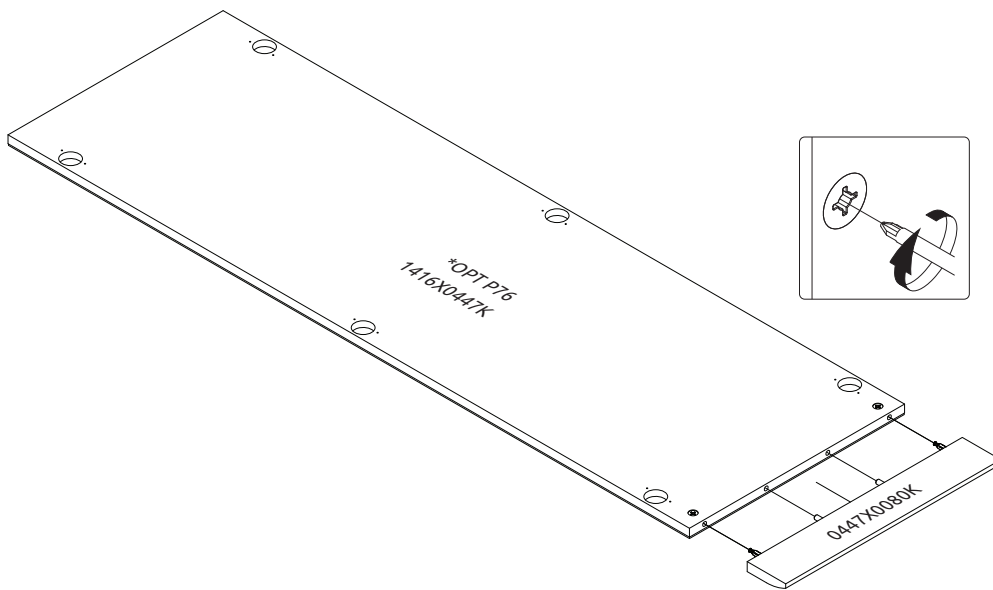
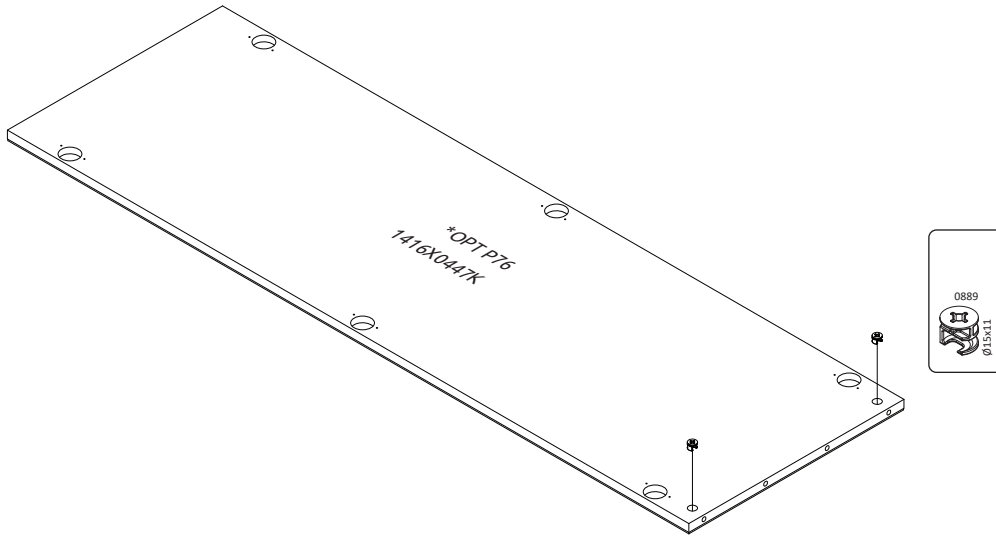




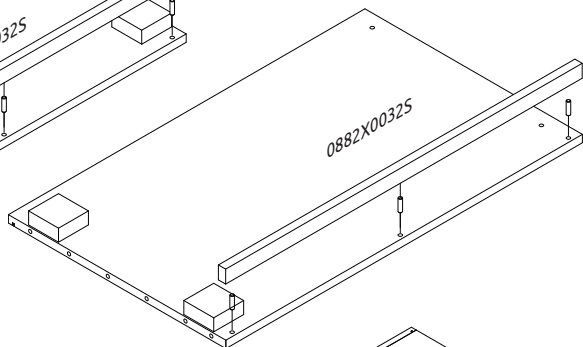
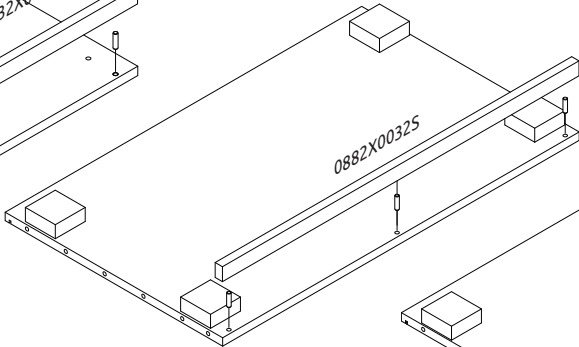
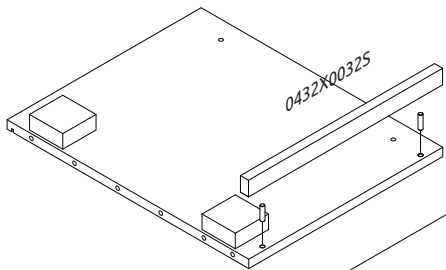
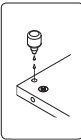
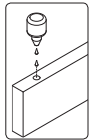
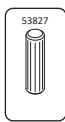




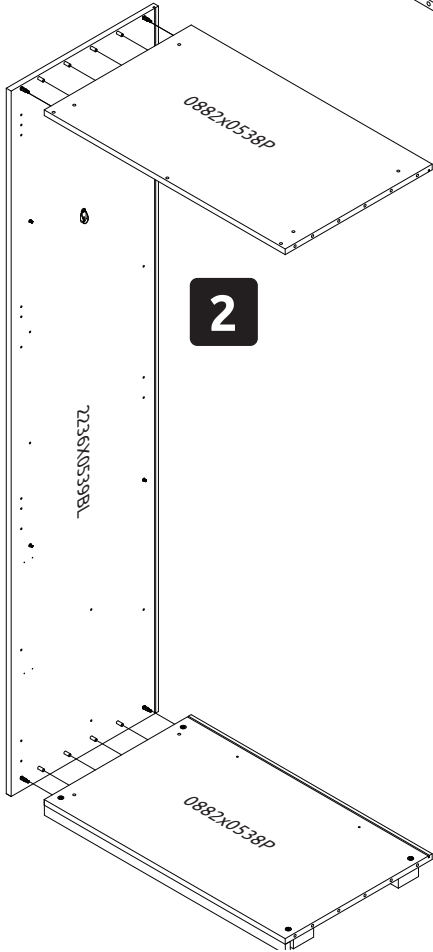




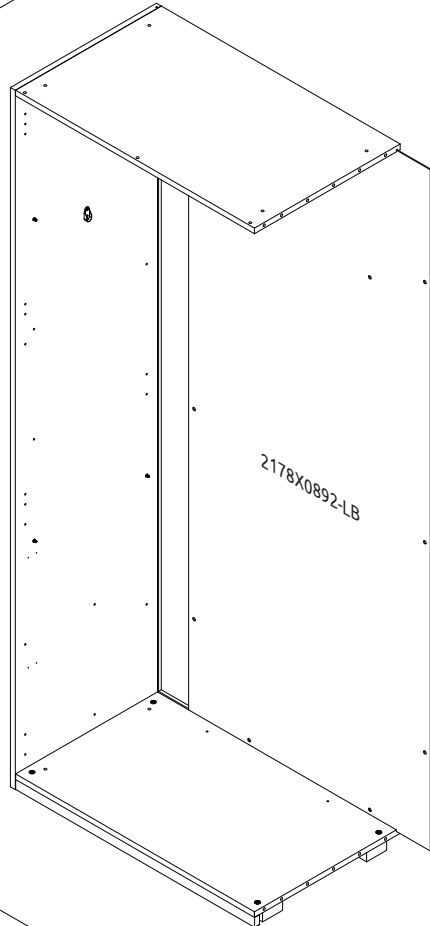
1



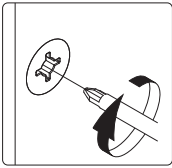
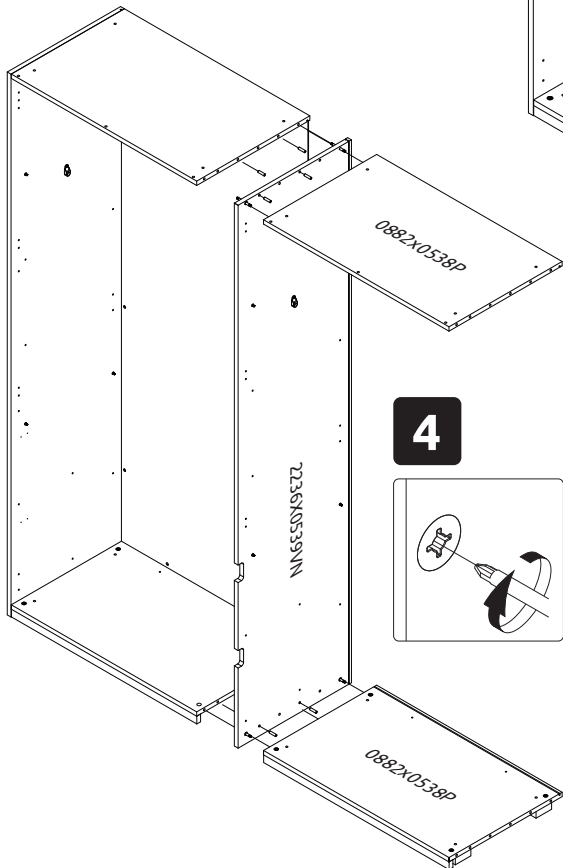
2

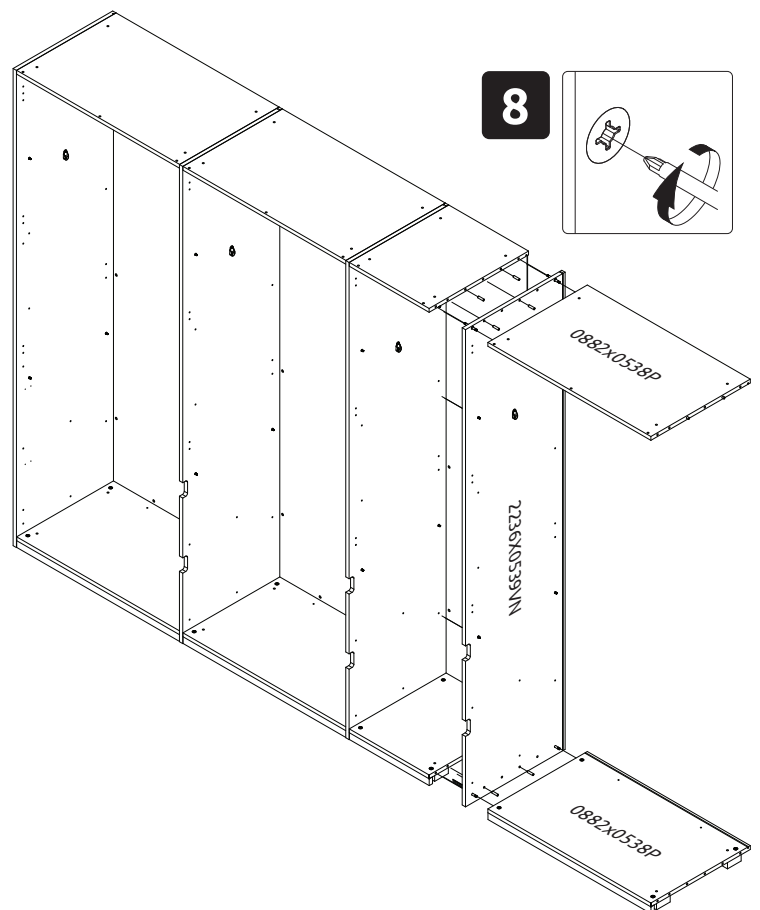
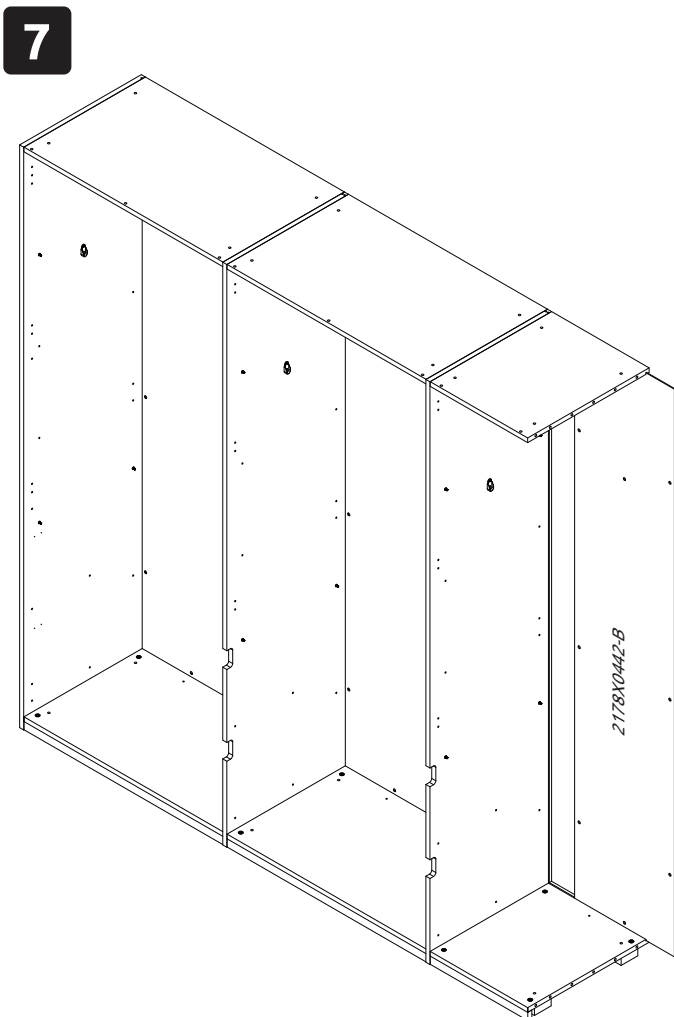
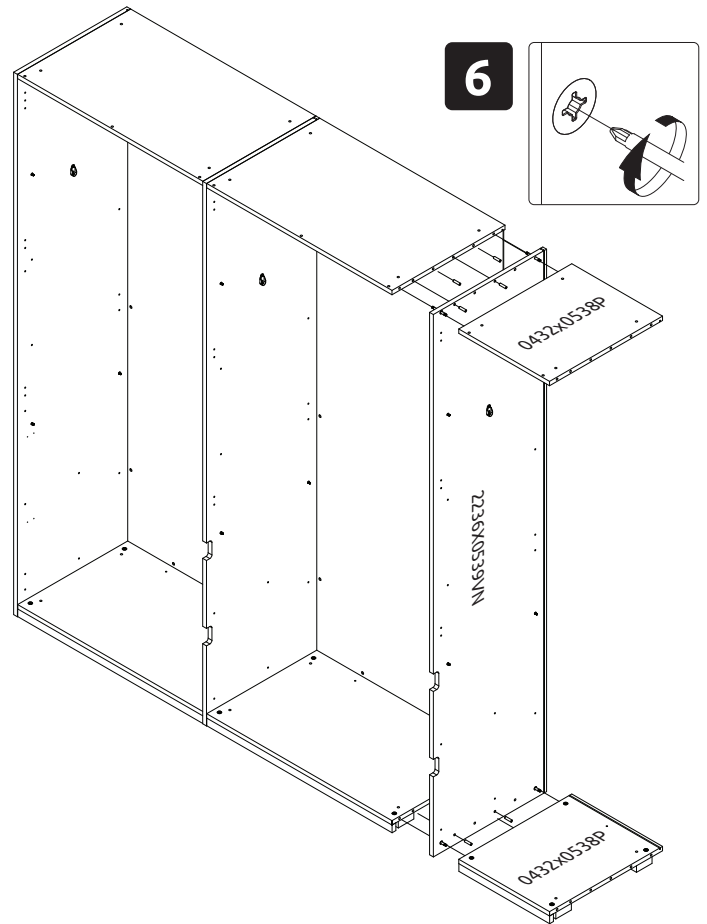
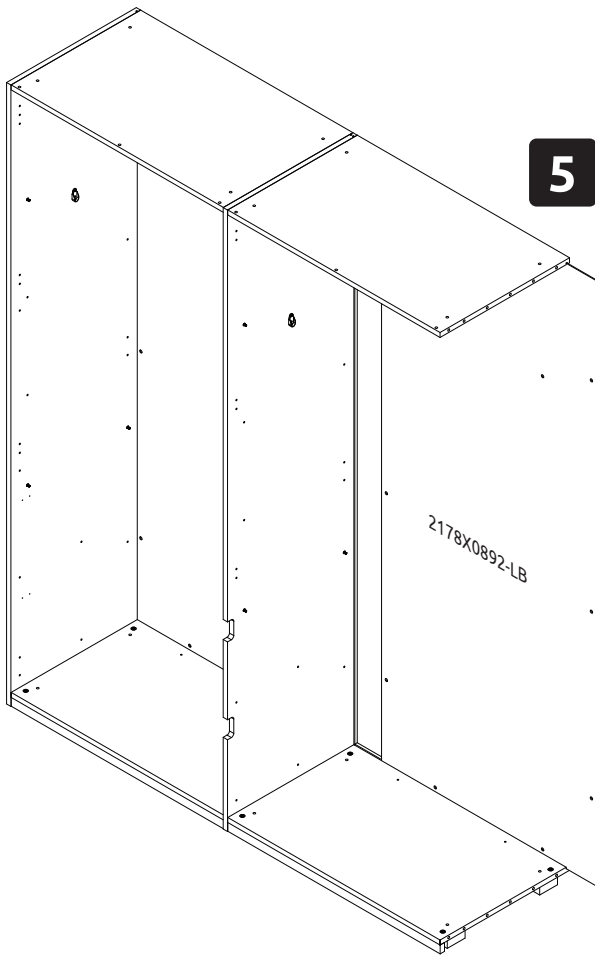


3

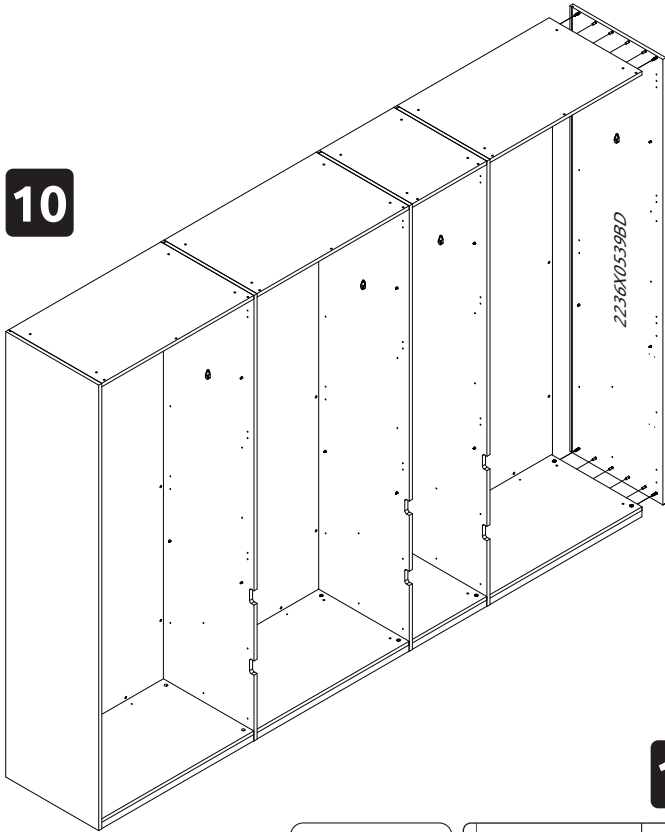


4

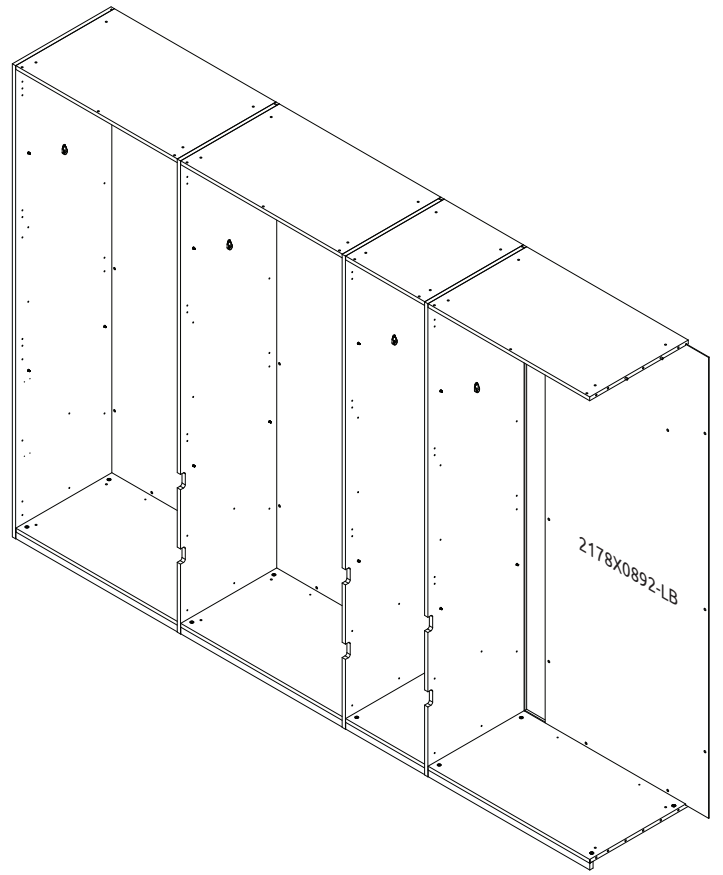




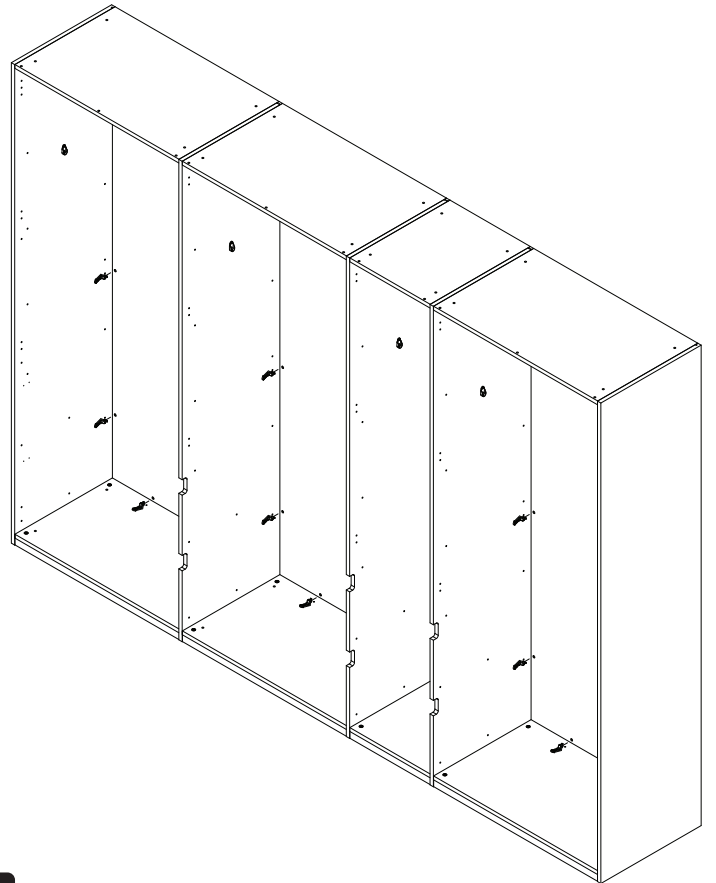
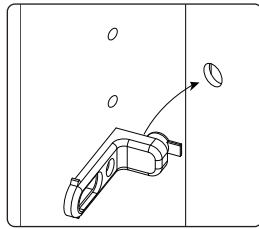
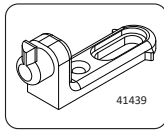
10



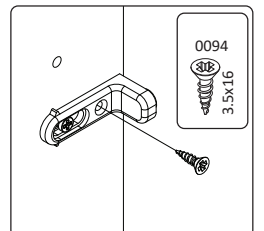
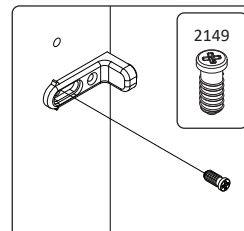
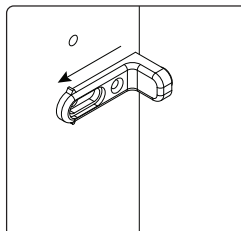
9



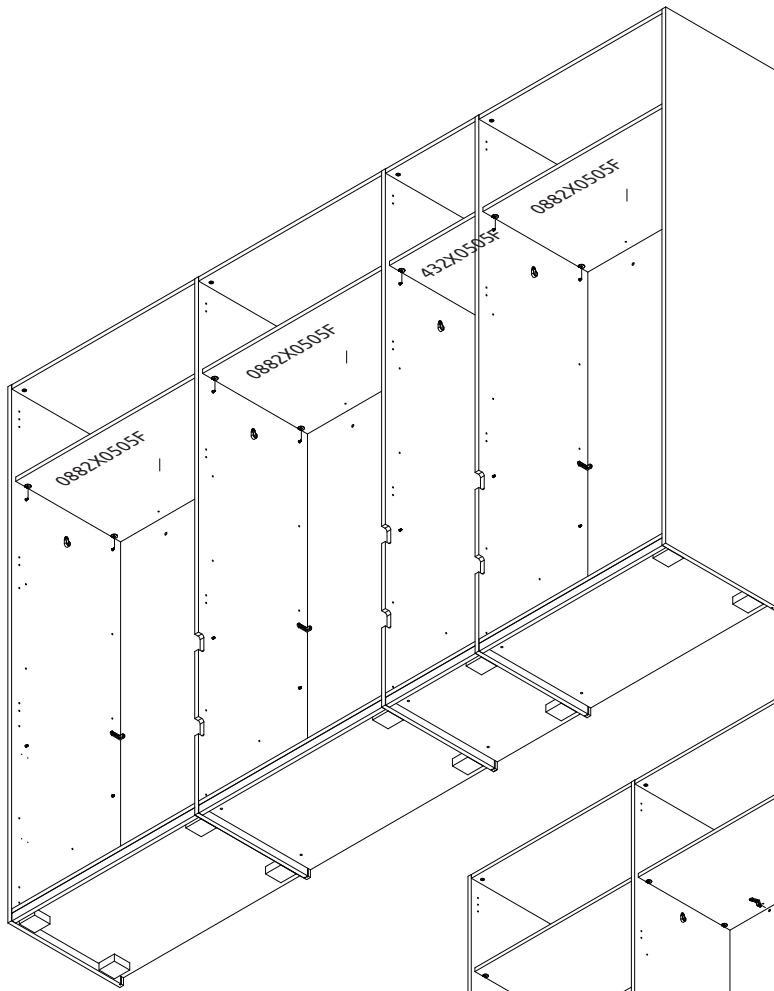
11



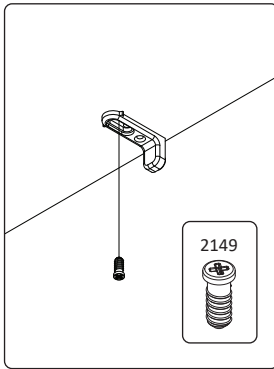
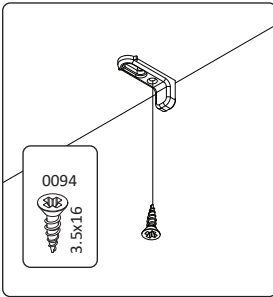
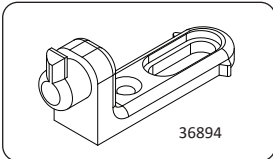
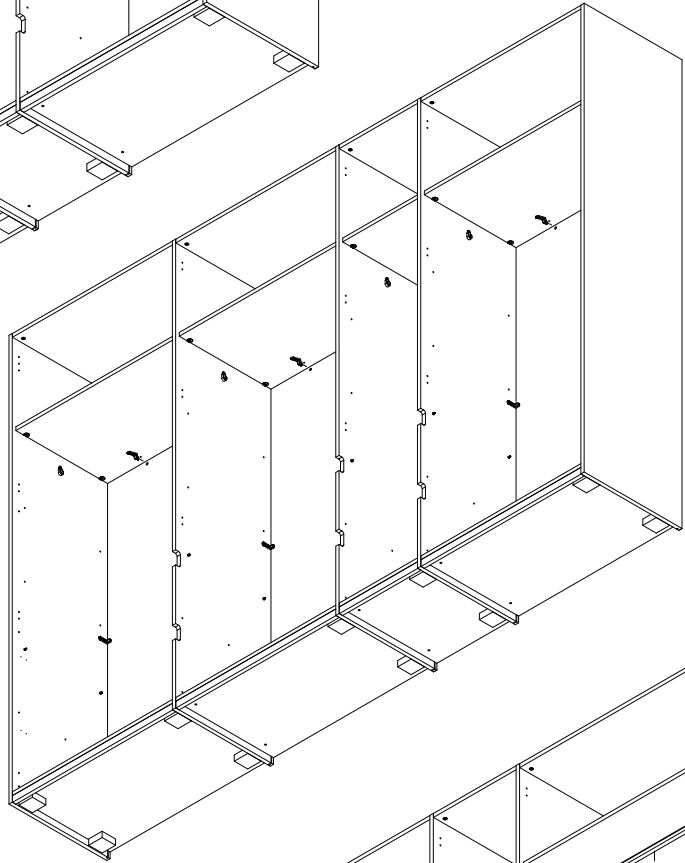
12



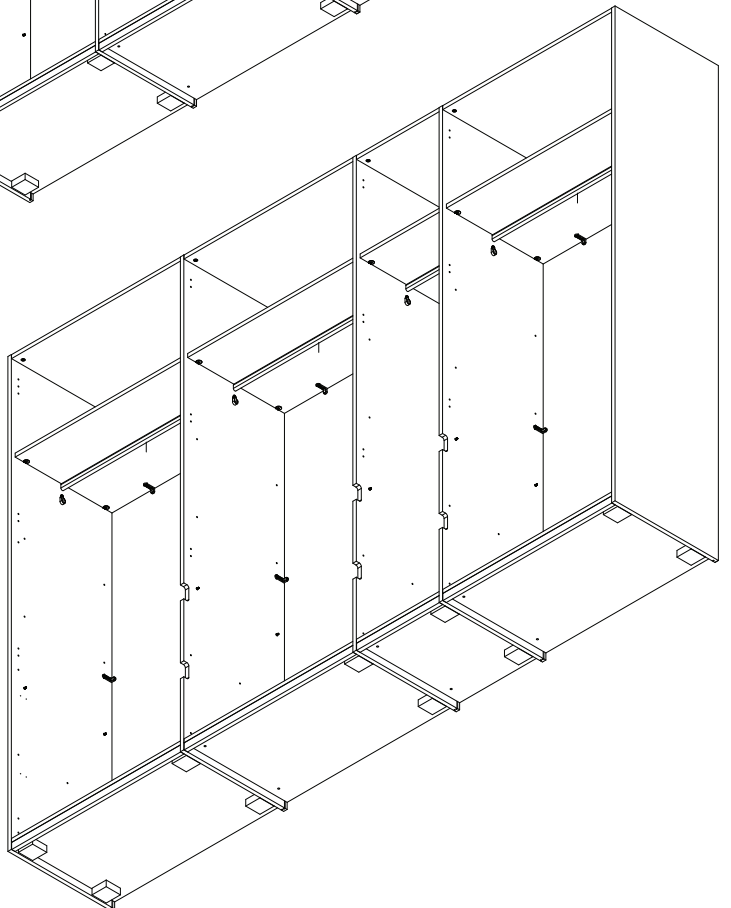
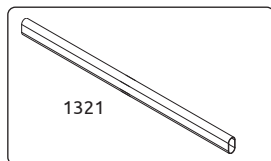
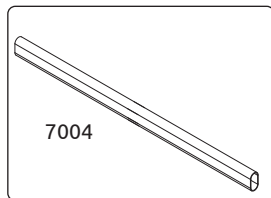
13



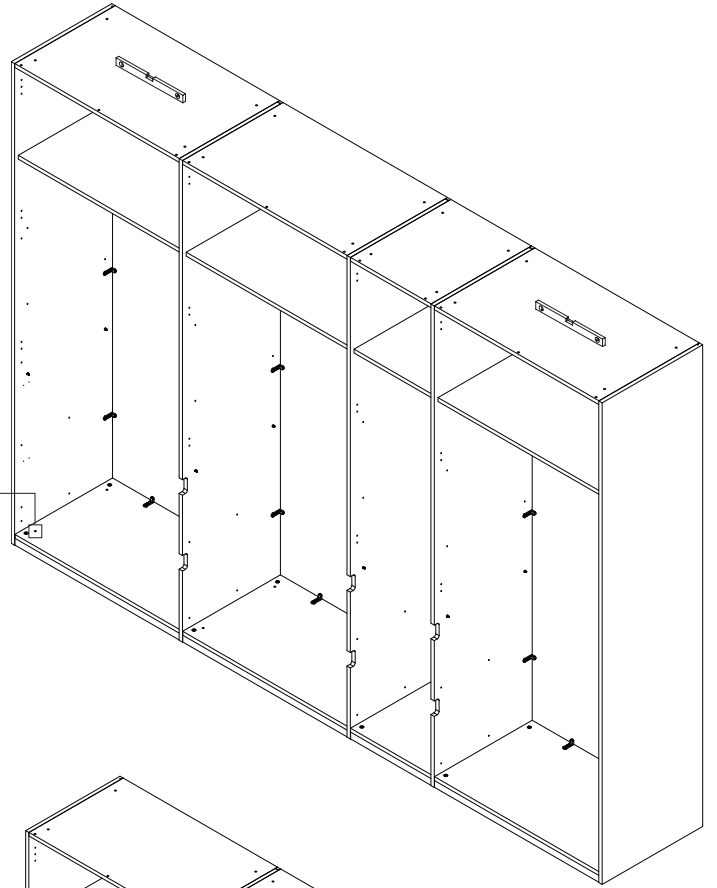
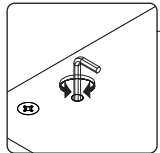
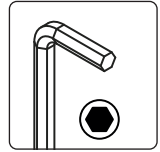
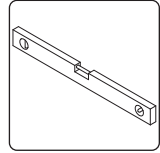
14



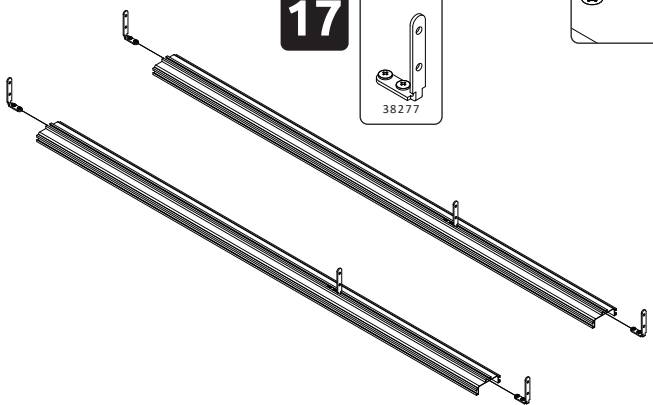
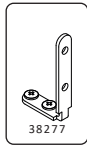
15



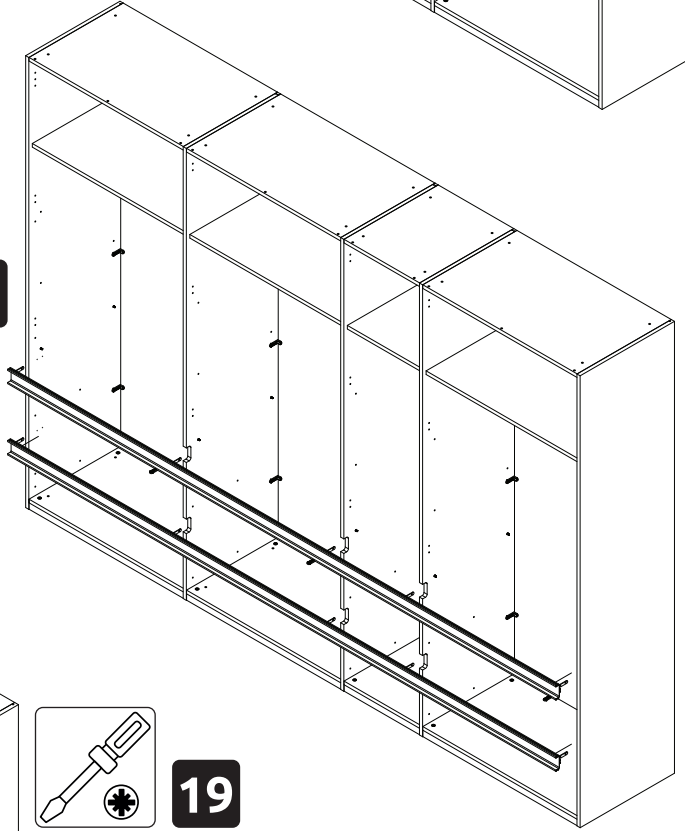
16



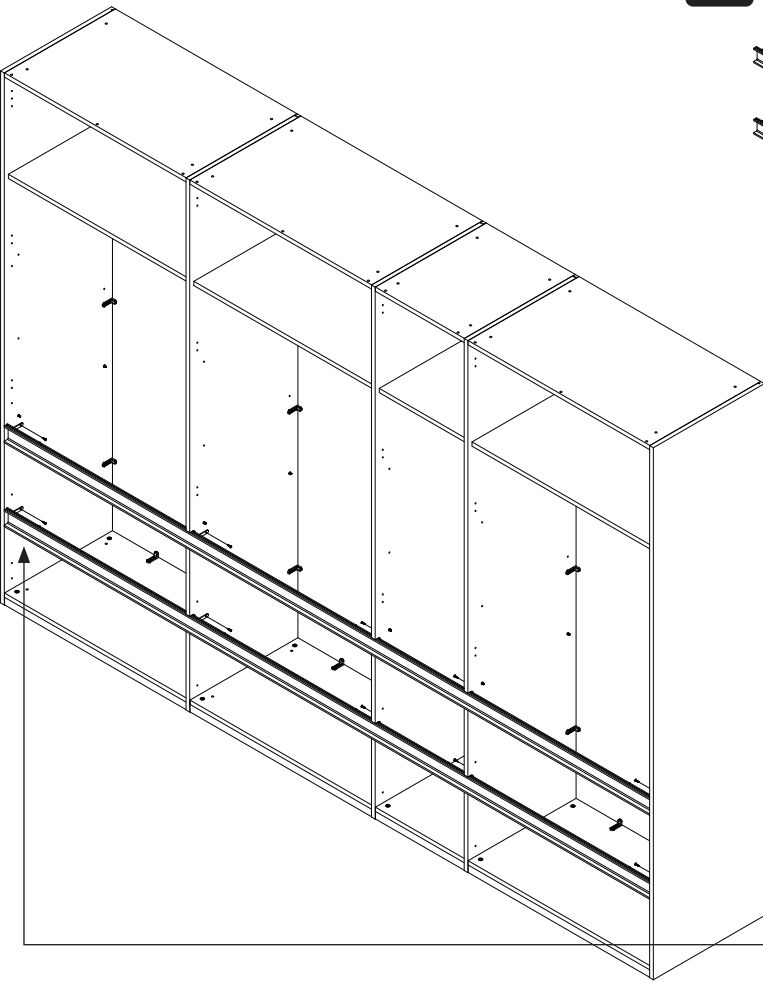
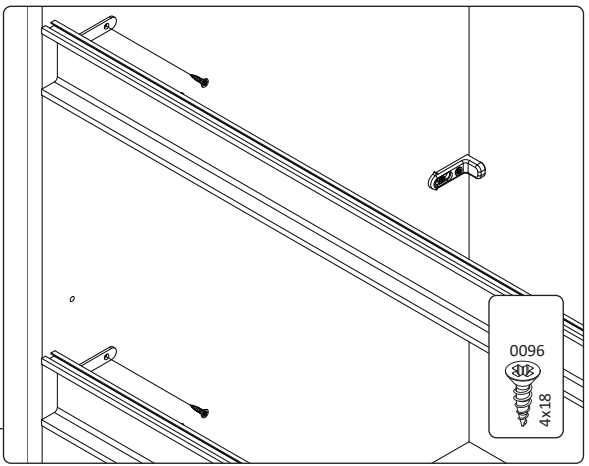
17

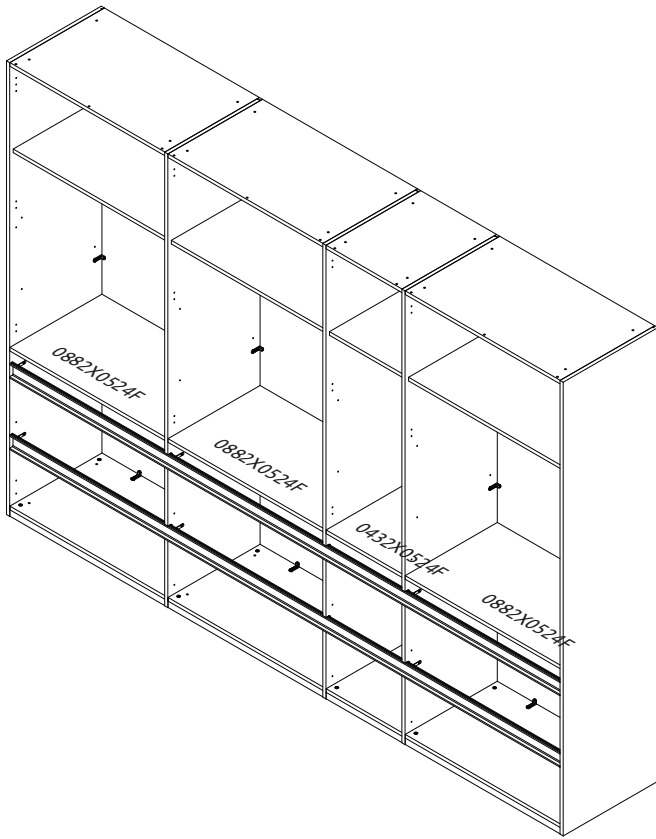


18

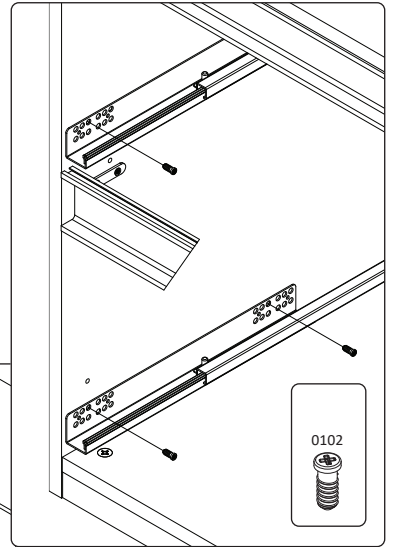
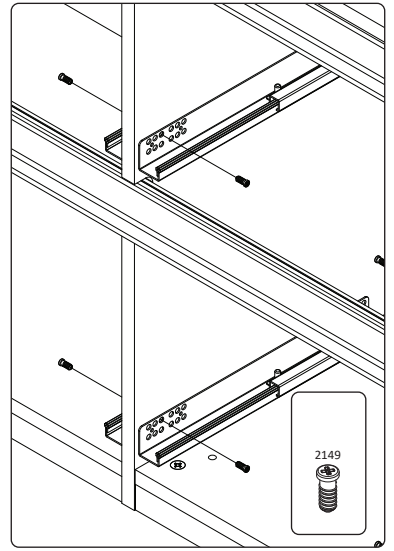


19

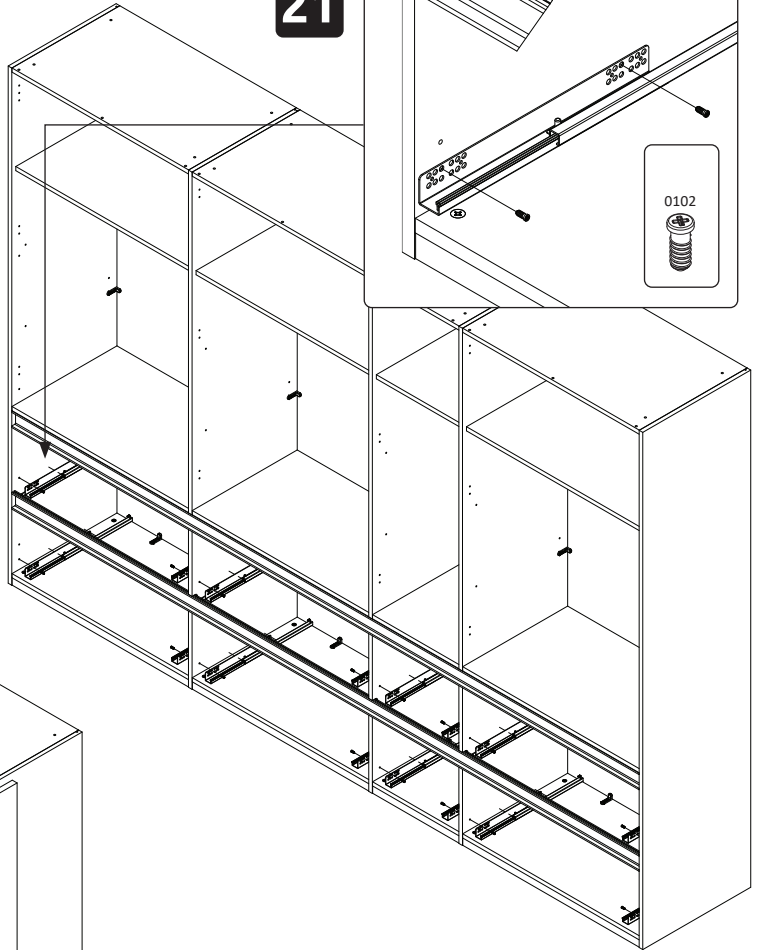




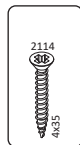
20



21

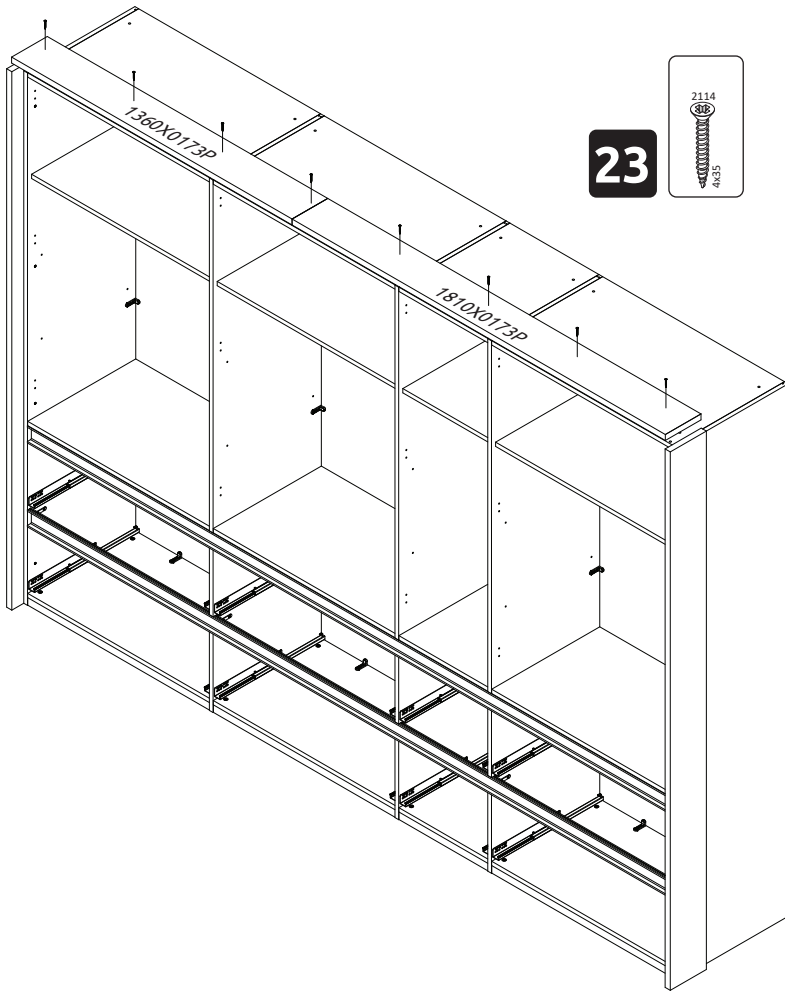


22

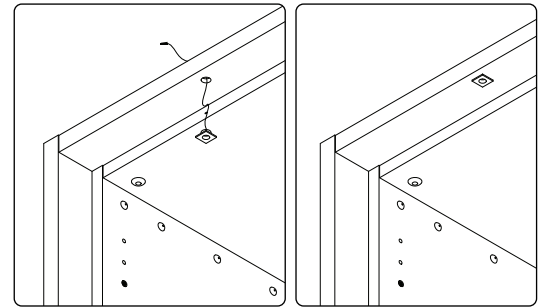
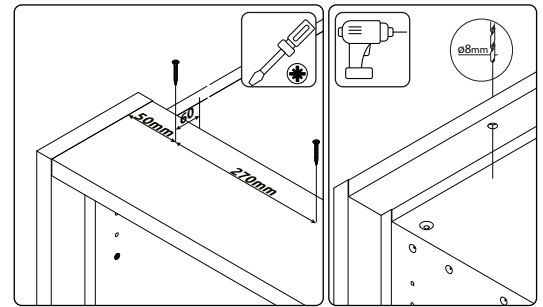
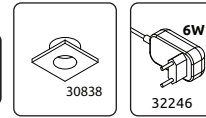


226AK015P

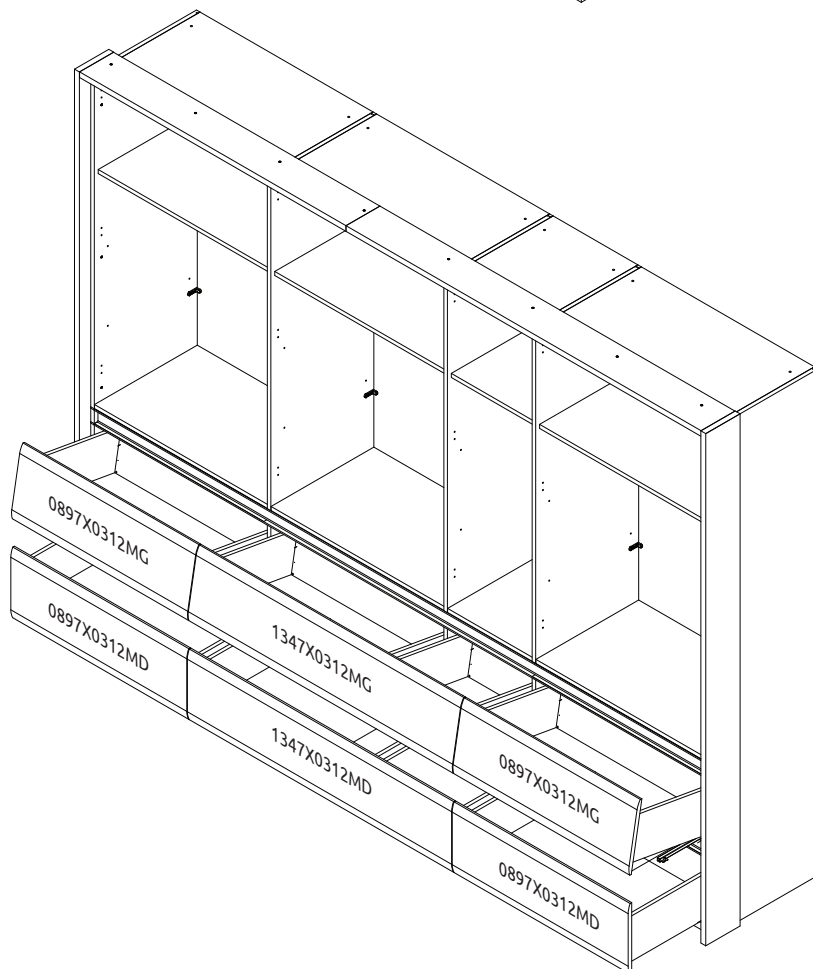
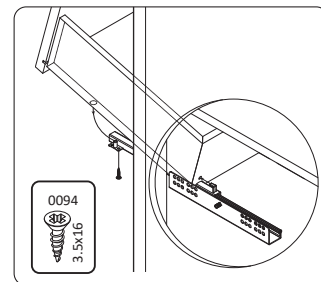
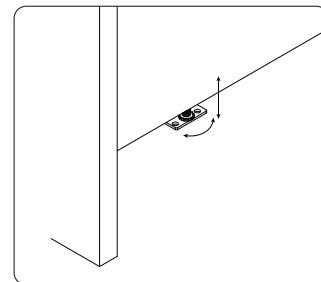
226AK015P

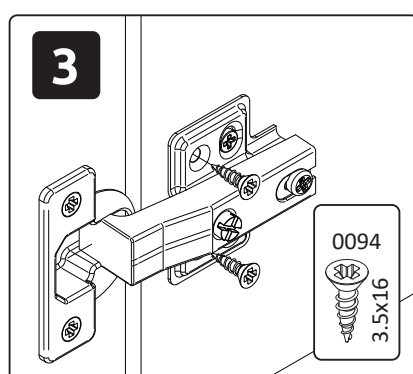
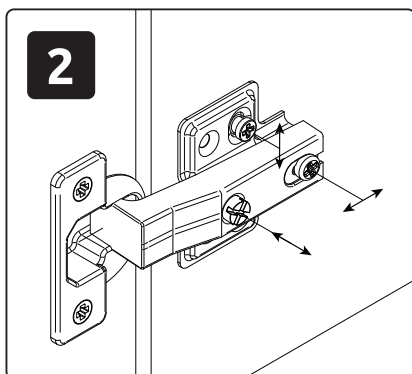
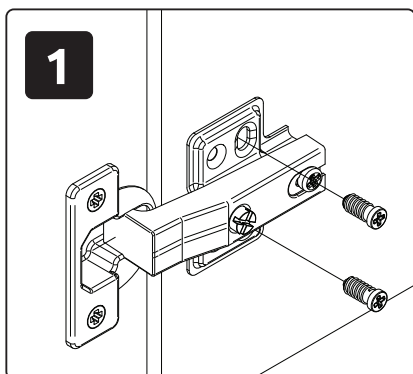
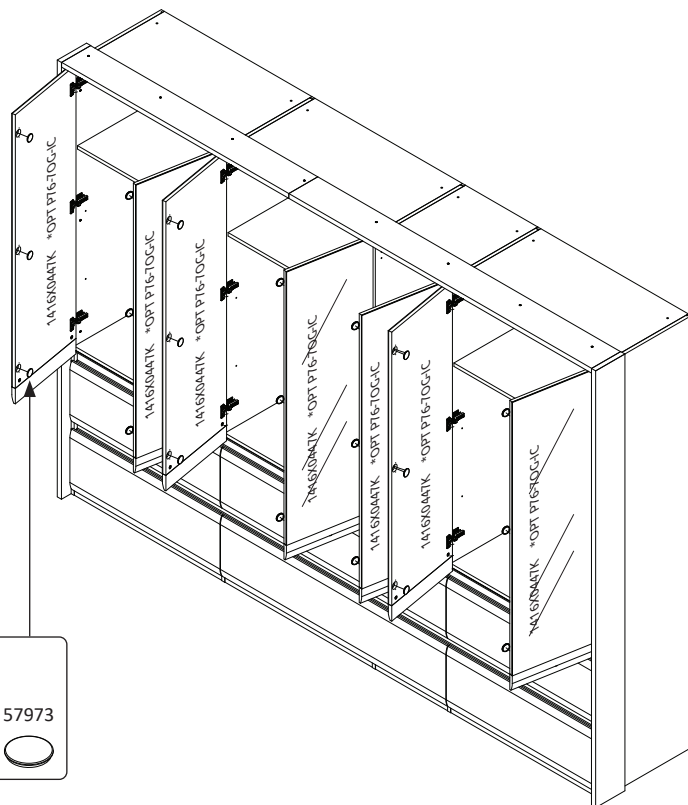
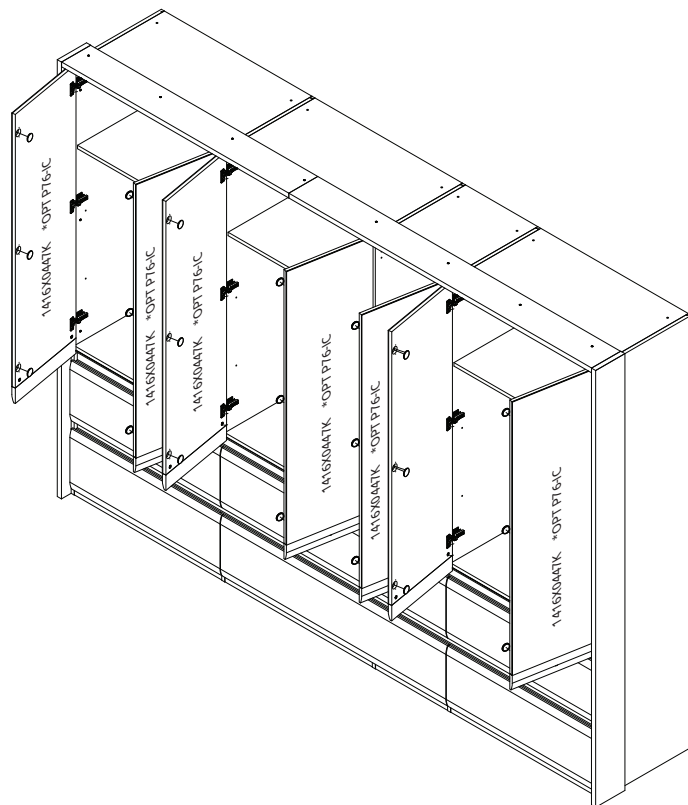
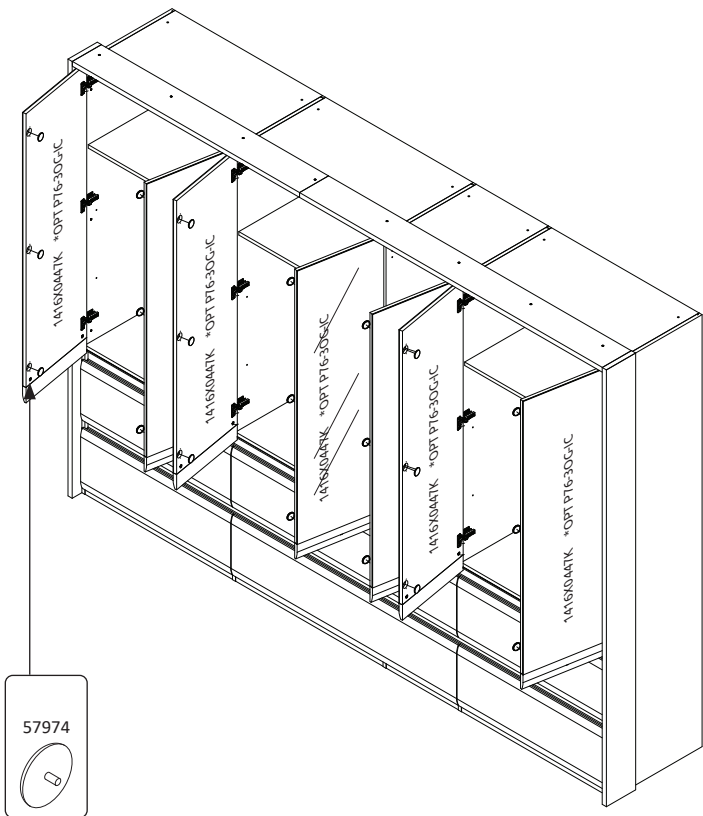


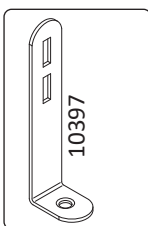
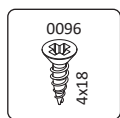
24



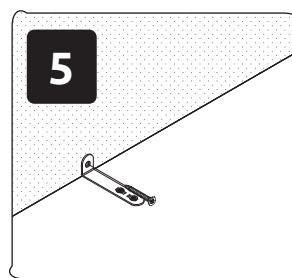
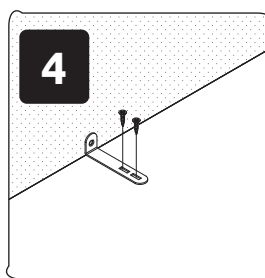
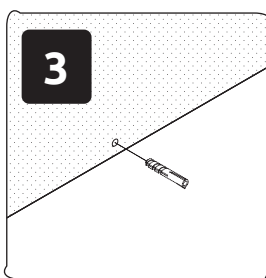
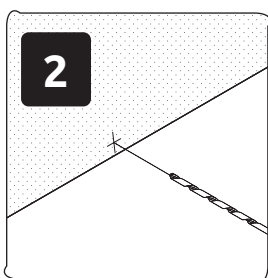
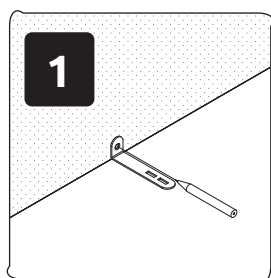
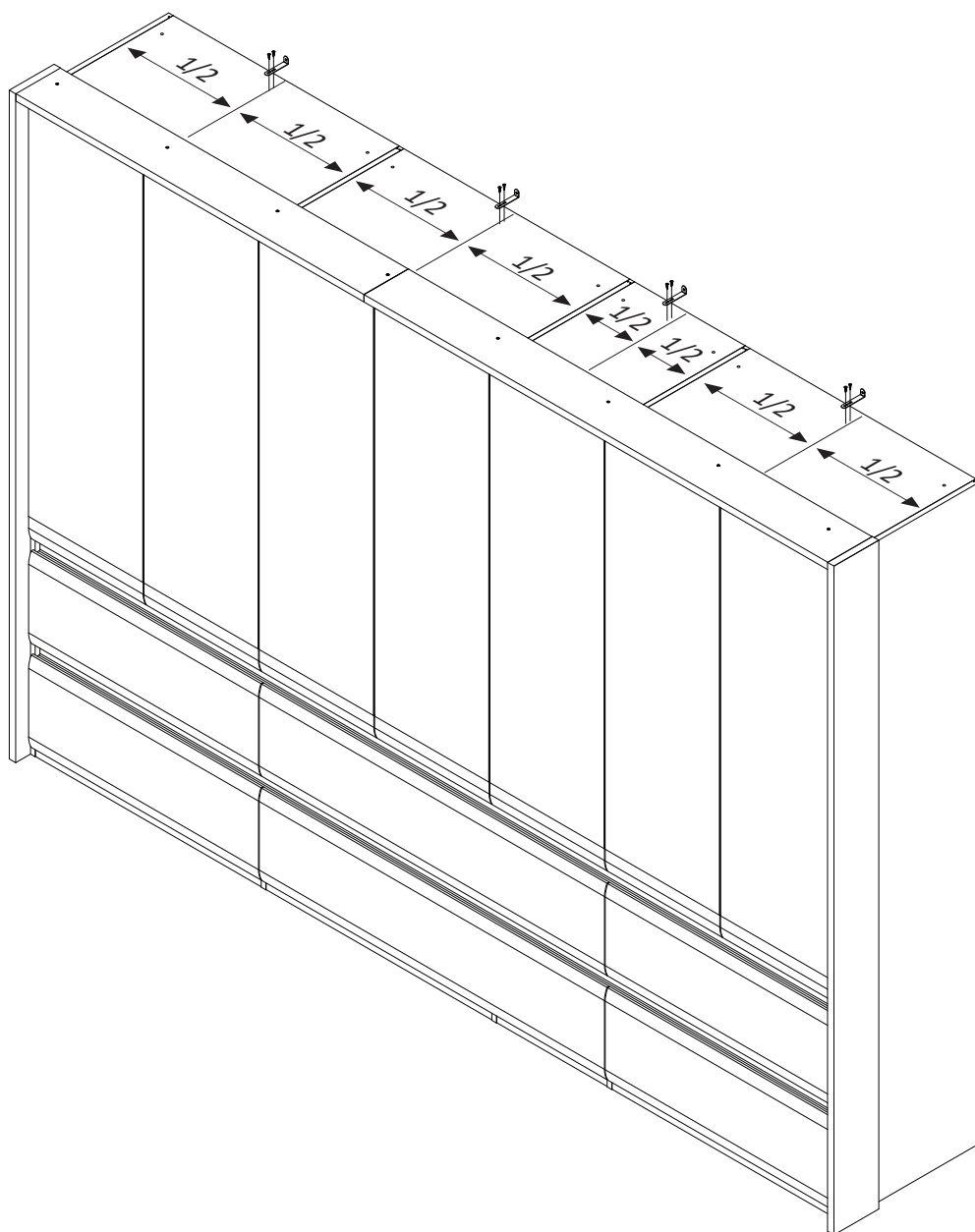
25







27



РУССКИЙ
Важная информация
Внимательно прочитайте.
Сохраните эту информацию.

ВНИМАНИЕ
Крепежные средства для
крепления к стене не прилагаются,
для разных материалов стен
требуются различные крепления.
Используйте крепежные средства,
подходящие для материала стен в
Вашем доме. Если Вы не уверены,
какой тип креплений подходит к
данному материалу, обратитесь в
специализированный магазин.

SRPSKI
Bitno!
Pažljivo pročitajte!
Sačuvajte za ubuduće.

UPOZORENJE!
Nisu dati okovi, tiplovi i šrafovi za
pričvršćivanje jer se zidovi razlikuju i
različiti materijali zahtevaju i različite
okove. Upotrebite one koji su pogodni
za zidove u vašem domu. Za savet koje
okove da upotrebite, obratite se u
lokalnoj gvozdari.

ENGLISH
Important information
Read carefully.
Keep this information for further
reference.

WARNING!
Fixing devices for the wall are not
included since different wall materials
require different types of fixing
devices. Use fixing devices suitable for
the walls in your home. For advice on
suitable fixing systems, contact your
local specialized dealer.

DEUTSCH
Wichtige Information Bitte sorgfältig
lesen und aufbewahren!

ACHTUNG HINWEIS!
Beschläge für die Wandbefestigung
sind nicht beigelegt, da sie von
der jeweiligen Wandbeschaffenheit
abhängig sind.
Benutzen Sie ausschließlich
Befestigungsbeschläge, die für die
heimischen Wände geeignet sind.
Bei diesbezüglichen Fragen ziehen Sie
den örtlichen Fachhandel zu Rate.

POLSKI
Ważne!
Uważnie przeczytać!
Zachować do wykorzystania w
przyszłości.

OSTRZEŻENIE!
Elementy do mocowania w ścianie:
kotwy i wkręty do nich, nie zostały
dostarczone w opakowaniu ponieważ
ściany są wykonane z różnych
materiałów, które wymagają różnych
elementów montażowych.
Prosimy zakupić i zastosować te, które
są odpowiednie do ścian w Państwa
mieszkanu.
Aby uzyskać poradę, jakie elementy
mocujące zastosować, należy
skontaktować się ze sprzedawcami w
wyspecjalizowanym sklepie.