

EU-Konformitätserklärung zum Energieverbrauch gemäß (EU) 2019/2019

Energielabel (EU) 2019/2016

Angewandte Norm EN 62552: 2020

## Produktdatenblatt

Name oder Handelsmarke des Lieferanten	LIEBHERR
Anschrift des Lieferanten	Liebherr-Hausgeräte GmbH Memminger Straße 77-79 88416 Ochsenhausen Deutschland
Modellkennung	Fdgd 1404_997224551

### Elektrische Daten

Parameter	Wert	Parameter	Wert
Spannung (in V ~)	220-240	Frequenz (in Hz)	50

### Art des Kühlgeräts

Geräuscharmes Gerät	nein	Bauart	freistehend
Weinlagerschrank	nein	Anderes Kühlgerät	ja

### Allgemeine Produktparameter

Gesamt- abmessungen (in mm)	Höhe	850	Gesamtrauminhalt (in dm <sup>3</sup> oder l)	107
	Breite	550		
	Tiefe	607		
EEL	80	Energieeffizienzklasse	D	
Luftschallemissionen (in dB(A) re 1 pW)	37	Luftschallemissionsklasse	C	
Jährlicher Energieverbrauch (in kWh/a)	137	Klimaklasse	erweiterte gemäßigte, gemäßigte, subtropische, tropische Zone	
Mindestumgebungstemperatur (in °C), für die das Kühlgerät geeignet ist	10	Höchstumgebungstemperatur (in °C), für die das Kühlgerät geeignet ist	43	
Winterschaltung	nein			

**Fachparameter**

Fachtyp		Rauminhalt des Fachs (in dm <sup>3</sup> oder l)	Empfohlene Temperatureinstellung für eine optimierte Lebensmittellagerung (in °C)	Gefriervermögen (in kg/24h)	Entfrostart (automatische Entfrostartung = A, manuelle Entfrostartung = M)
Speisekammerfach	nein	-	-	-	-
Weinlagerfach	nein	-	-	-	-
Kellerfach	nein	-	-	-	-
Lagerfach für frische Lebensmittel	nein	-	-	-	-
Kaltlagerfach	nein	-	-	-	-
Null-Sterne- oder Eisbereiterfach	nein	-	-	-	-
Ein-Sterne-Fach	nein	-	-	-	-
Zwei-Sterne-Fach	nein	-	-	-	-
Drei-Sterne-Fach	nein	-	-	-	-
Vier-Sterne-Fach	ja	107	-18	7	M
Zwei-Sterne-Abteil	nein	-	-	-	-
Fach mit variabler Temperatur	nein	-	-	-	-

**Für Vier-Sterne-Fächer**

Schnelleinfrierfunktion	ja
-------------------------	----

**Für Weinlagerschränke**

Anzahl der Standardweinflaschen	0
---------------------------------	---

**Lichtquellenparameter**

Lichtquelle	Verwendete Beleuchtungstechnologie	Energieeffizienzklasse
1	LED	G

**Weitere Angaben**

Mindestlaufzeit der vom Hersteller angebotenen Garantie: 24 Monate

Weitere Angaben: -

Weblink zur Website des Herstellers, auf der die Informationen gemäß Nummer 4 Buchstabe a des Anhangs der Verordnung (EU) 2019/2019 der Kommission zu finden sind: <https://home.liebherr.com/>

Der Energieverbrauch wurde durch Messungen nach EN 62552:2020 bestätigt.

# Fdgd 1404

Tischgefrierschrank mit SmartFrost

○ Pure



Tischgerät

**LIEBHERR**

# Fdgd 1404

Tischgefrierschrank mit SmartFrost

○ Pure



← 55 →



Energieeffizienzklasse	
Energieverbrauch Jahr/24 h	137 / 0,375 kWh <sup>1</sup>
Gesamtvolumen	107 l <sup>2</sup>
Geräusch-Schalleistung	37 dB(A)
Klimaklasse	SN-T (+10 °C bis +43 °C)
Tür / Seitenwände	DarkGrey/DarkGrey
Aussenmaße in cm (H / B / T)	85 / 55 / 60,7 <sup>3</sup>
<b>Steuerung</b>	
Art der Steuerung	TouchControl in der Arbeitsplatte, Touch-Elektronik
	Digitale Temperaturanzeige
Türalarm	optisch und akustisch
Alarm bei Störung	optisch und akustisch
<b>Gefrierteil</b>	
SterneKennzeichnung	****
Beleuchtung	LED-Beleuchtung
Schubfächer im Gefrierteil	4 Schubfächer, VarioSpace
Gefriervermögen in 24h	7 kg
Lagerzeit bei Störung	13,5 h
VarioSpace	Ja
<b>Ausstattungs Vorteile</b>	
Türanschlag	Wechselbarer Türanschlag
Wechselbare Türdichtung	Ja
EAN-Nr.	4016803160199

## Zubehör

742335900	Gefriertablett
988117400	Eiswürfelschale mit Deckel
988103600	Kälteakku
909735100	3-Meter-Netzkabel Typ F
871302300	Mikrofasertuch-Set

Die Übersicht stellt einen Auszug der wichtigsten Zubehöre dar. Alle weiteren Zubehöre des Geräts sowie weitere Informationen finden Sie unter [home.liebherr.com](http://home.liebherr.com)

<sup>1</sup> Damit der deklarierte Energieverbrauch erzielt wird, sind die dem Gerät beigegebenen Abstandshalter zu verwenden. Hierdurch vergrößert sich die Gerätetiefe um ca. 3,5 cm. Das Gerät ist ohne Verwendung der Abstandshalter voll funktionsfähig, hat aber einen geringfügig höheren Energieverbrauch.

<sup>2</sup> Gemäß Verordnung EU 2019/2016 bilden wir das Gesamtvolumen als ganze Zahl (abgerundet) und das Volumen der Tiefkühl- und Frischhaltefächer mit einer Stelle nach dem Komma ab. Die Bezeichnung „Volumen“ bezieht sich auf den in der aktuellen Verordnung genannten Begriff „Rauminhalt“.

## Features

---



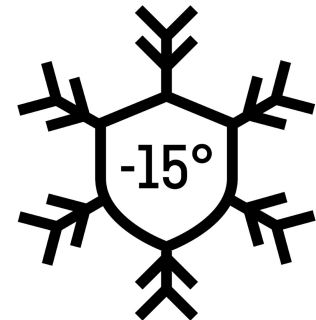
### LED-Gefrierteilbeleuchtung

Wenn Sie in Ihrem Liebherr-Gefrierschrank die Schubfächer öffnen, erfreut Sie nicht nur der Anblick Ihrer Lebensmittel – sondern auch die attraktive Beleuchtung: Dafür sorgen leistungsstarke, langlebige und umweltfreundliche LEDs. Die Beleuchtung macht die Übersicht über den Inhalt noch einfacher und ist zugleich ein ungewöhnliches Design-Element.



### VarioSpace

Bei allen Gefrierschränken mit NoFrost und SmartFrost können die Schubfächer und die darunter liegenden Glaszwischenböden komfortabel entnommen werden. So entsteht VarioSpace – das praktische System für Extra-Stauraum, damit selbst für größeres Gefriergut schnell Platz geschaffen ist.



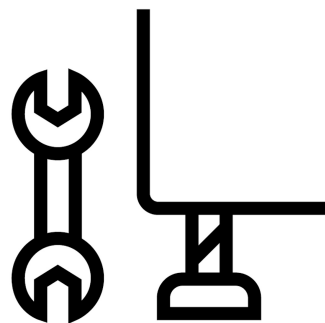
### FrostProtect

Nicht alle Gefrierschränke befinden sich in beheizten Räumen. Manche stehen auch in kalten Garagen oder Schuppen. Gut, dass Ihr Liebherr auf ein so kühles Umfeld bestens eingestellt ist, denn alle Komponenten sind für den Betrieb Umgebungstemperaturen bis zu -15 °C ausgelegt.



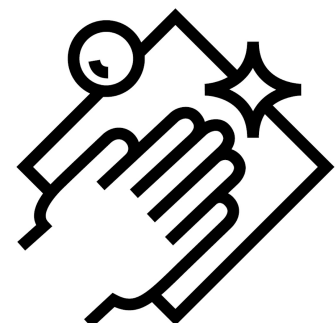
### Robuste Arbeitsplatte

Beim Kochen kann man nie genug Platz auf der Arbeitsfläche haben. Deshalb sind unsere Tischgeräte mit einer robusten und langlebigen Oberfläche ausgestattet, die sogar Kratzern standhält und so als Erweiterung der Arbeitsplatte dient.



### Stellfüße

Dank der zwei verstellbaren Stellfüße lässt sich das Gerät optimal ausrichten und passt sich an seine Umgebung an, beispielsweise auf unebenem Untergrund. So können Sie sicher sein, dass die Kühlschranktür absolut dicht schließt und keine Wärme ins Gerät dringt oder sich Kondensat bildet. Das spart auch Energie und Geld.

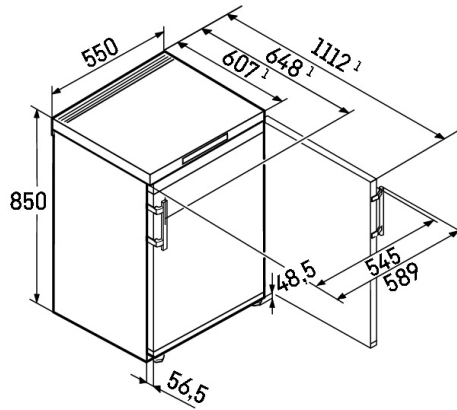


### Spülmaschinengeeignete Ausstattung

Die Ausstattung Ihres Liebherr ist doppelt praktisch: Einerseits unterstützt sie im täglichen Gebrauch, andererseits ist sie leicht zu reinigen. Müssen Butterdose, FlexSystem oder Eiswürfelschale gereinigt werden? Stellen Sie sie bequem in die Spülmaschine. So haben Sie mehr Zeit für anderes.

# Technische Zeichnung

---



---

Die Produkte und ihre Details sind zu Werbezwecken inszeniert. Obwohl wir uns bemühen, die Richtigkeit aller Angaben und Informationen in diesem Flyer zu gewährleisten, behält sich Liebherr das Recht vor, Änderungen ohne Vorankündigung vorzunehmen. Soweit die tatsächlichen Geräteabmessungen, -spezifikationen und -leistungen von entscheidender Bedeutung sind, empfehlen wir, die dem jeweiligen Gerät beiliegende Einbauanleitung zu prüfen. Liebherr haftet nicht für eventuelle Schäden. (13.10.2025)

