



D Montageanleitung

F Notice de montage

NL Handleiding voor de montage

CZ Monzážní návod

HU Szerelési útmutató

TR Montaj talimatı

GB Assembly instructions

I Istruzione di montaggio

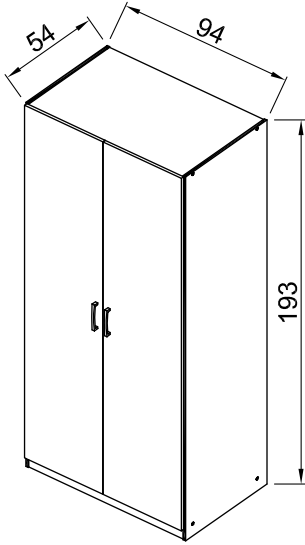
PL Instrukcja montaży

SK Návod na montáž

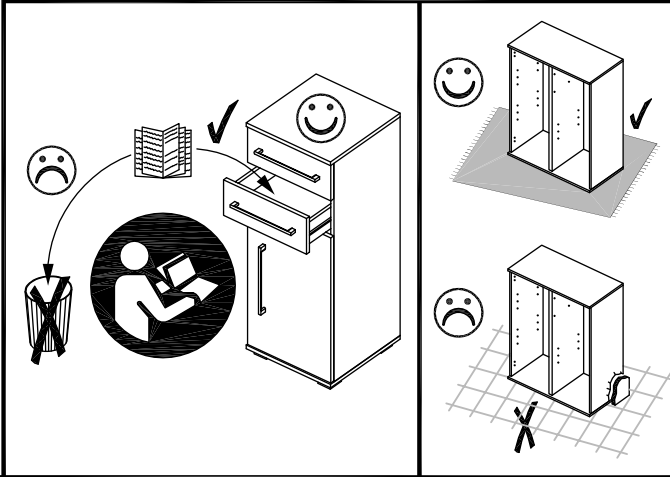
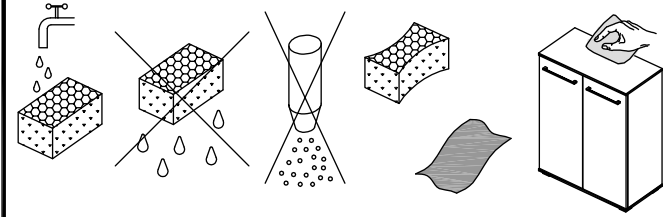
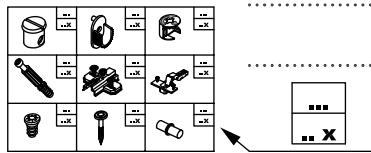
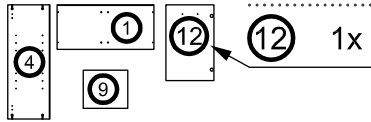
RO Instrucțiuni de montaj

RU ИНСТРУКЦИЯ ПО МОНТАЖУ

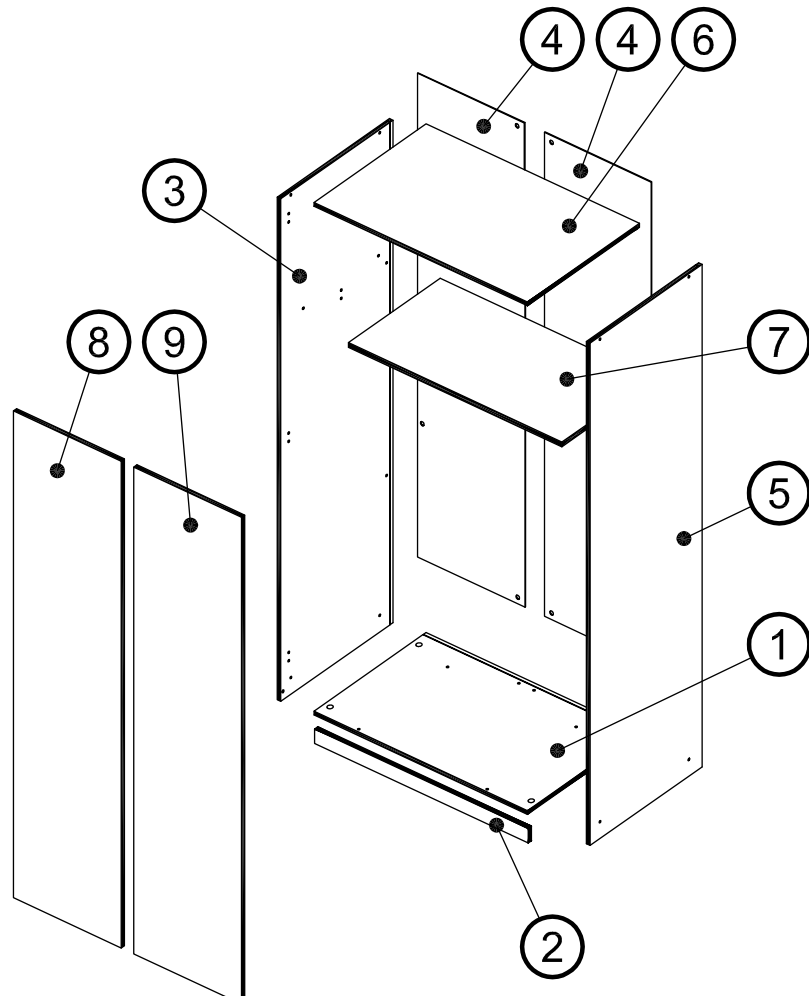
Art. Nr. 1021



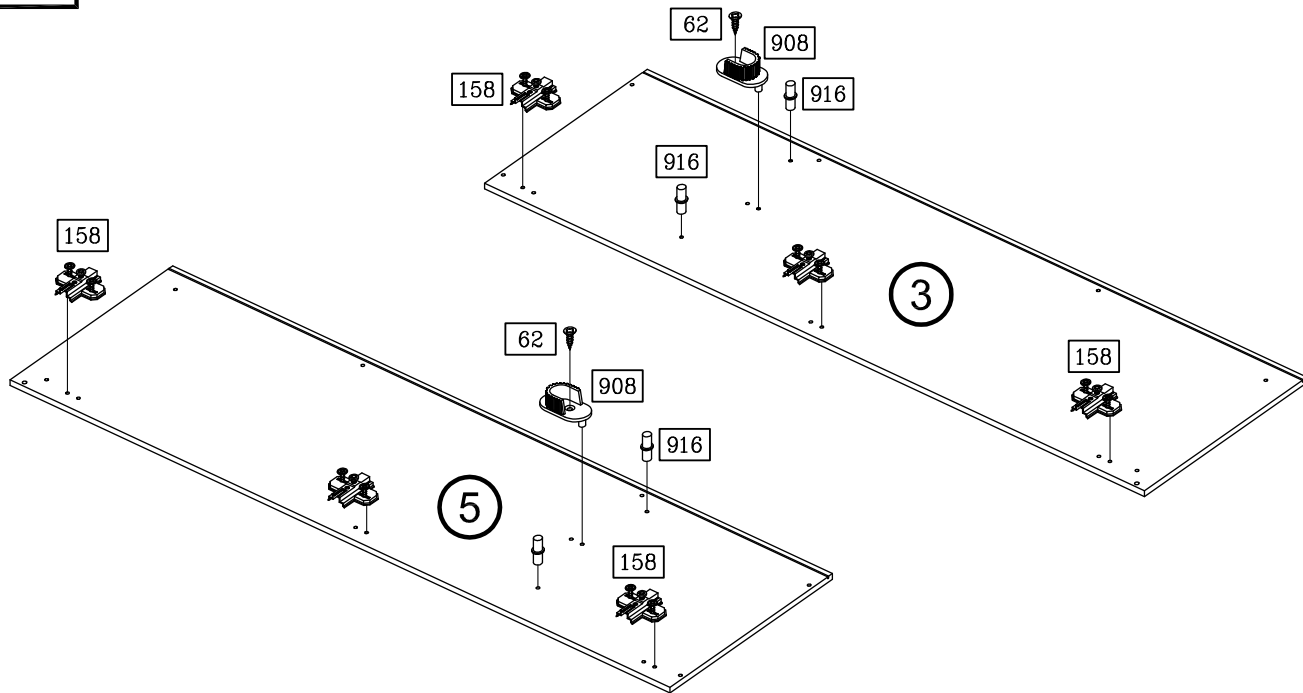
Art. Nr. 1021



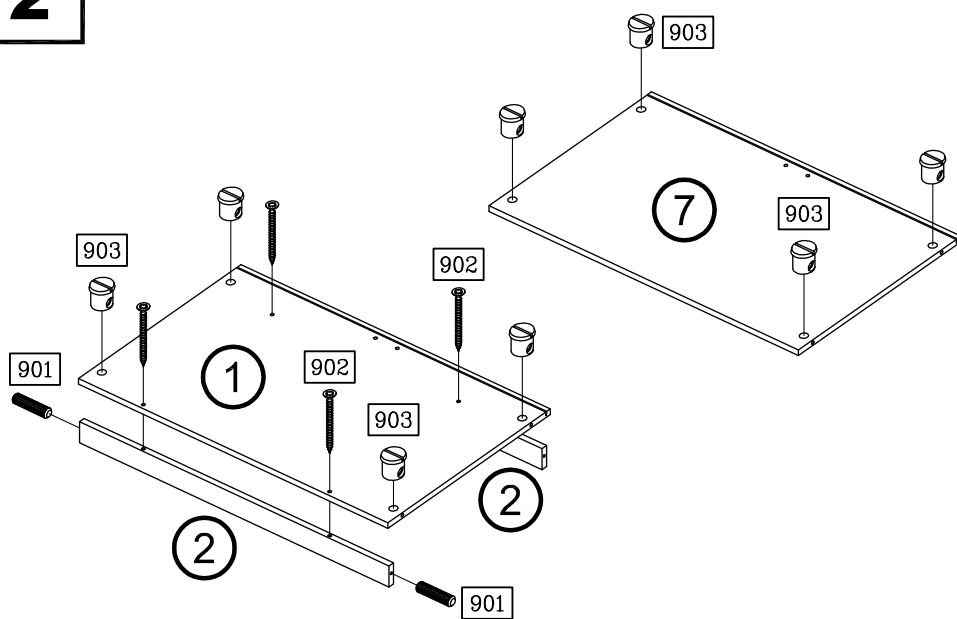
| | | | |
|----------|------------------|------------|------------------|
| | 62 2x | | 155 6x |
| 3,5 x 13 | | | 222 8x |
| | 158 6x | | 222 8x |
| | | 4,5 x 55 | |
| | 297 1x | | 298 1x |
| 1834 mm | | 895 mm | |
| | 901 2x | | 902 4x |
| ∅ 6 x 25 | | 3,5 x 40 | |
| | 903 8x | | 905 8x |
| | | ∅ 12 / 2,5 | |
| | 908 2x | | 916 4x |
| | | | |
| | 921 8x | | 927 8x |
| | | 6,3 x 11 | |
| | 990 2x | | |



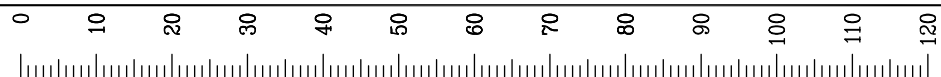
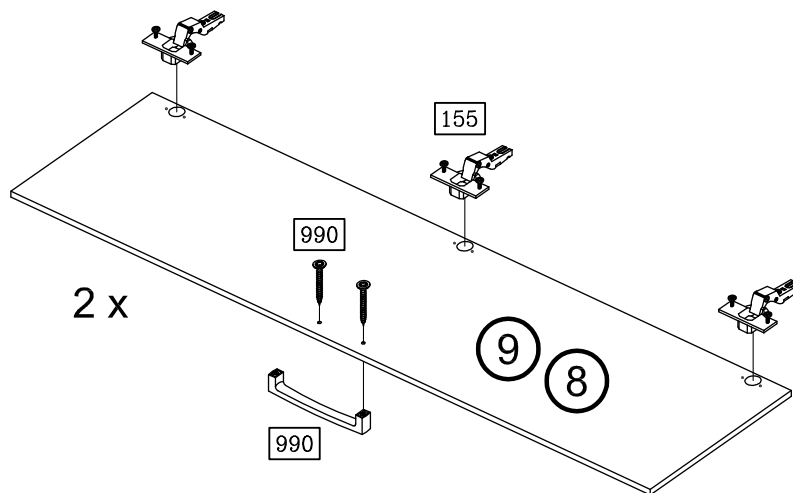
1



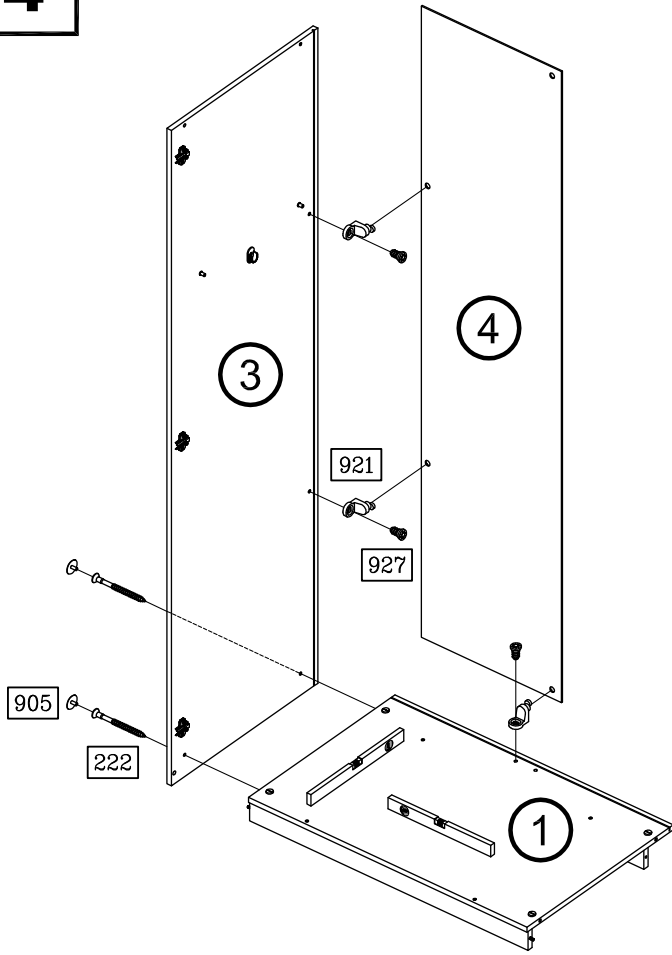
2



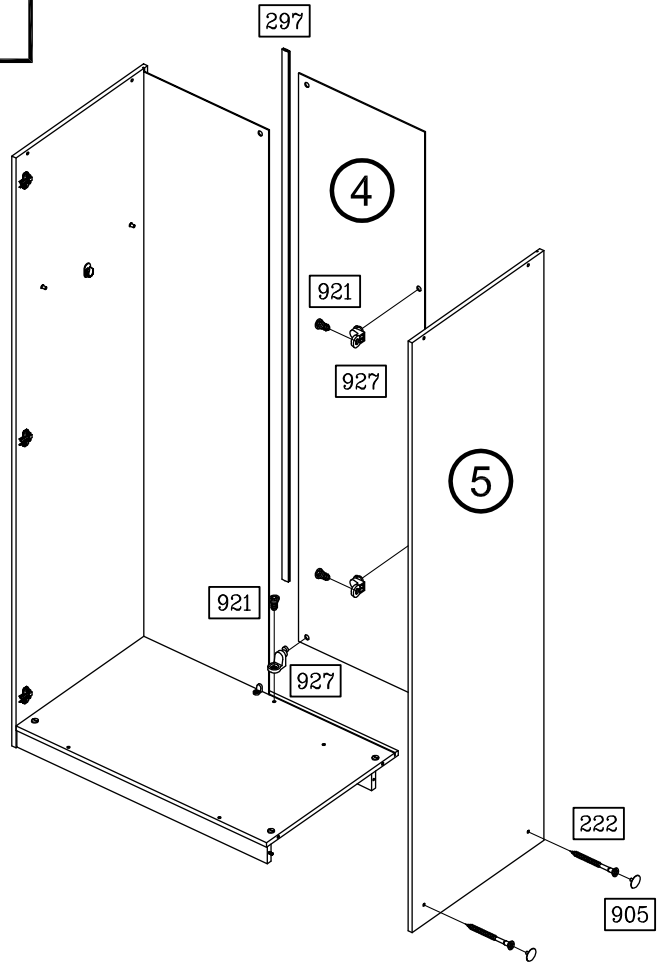
3



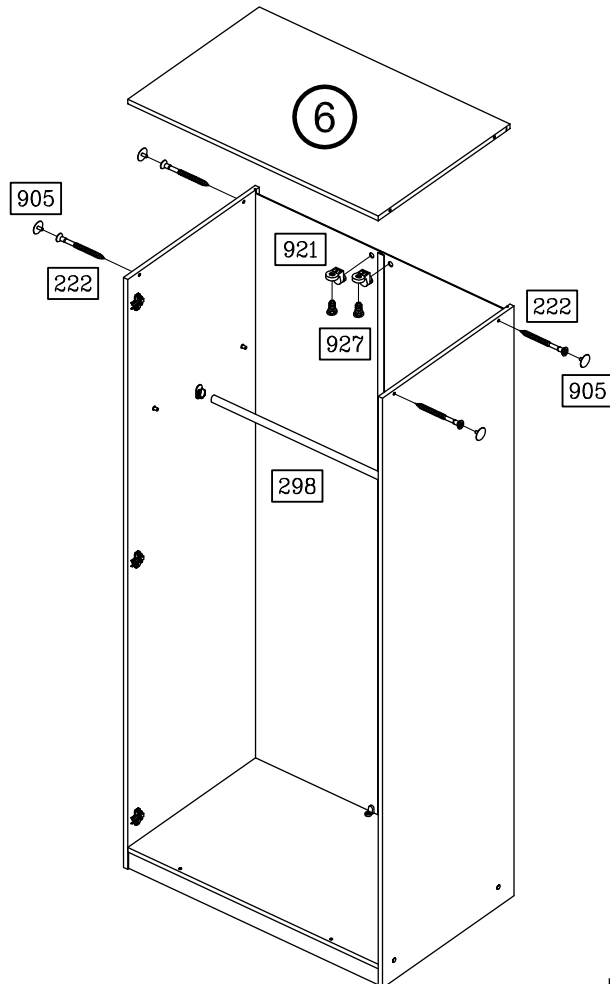
4



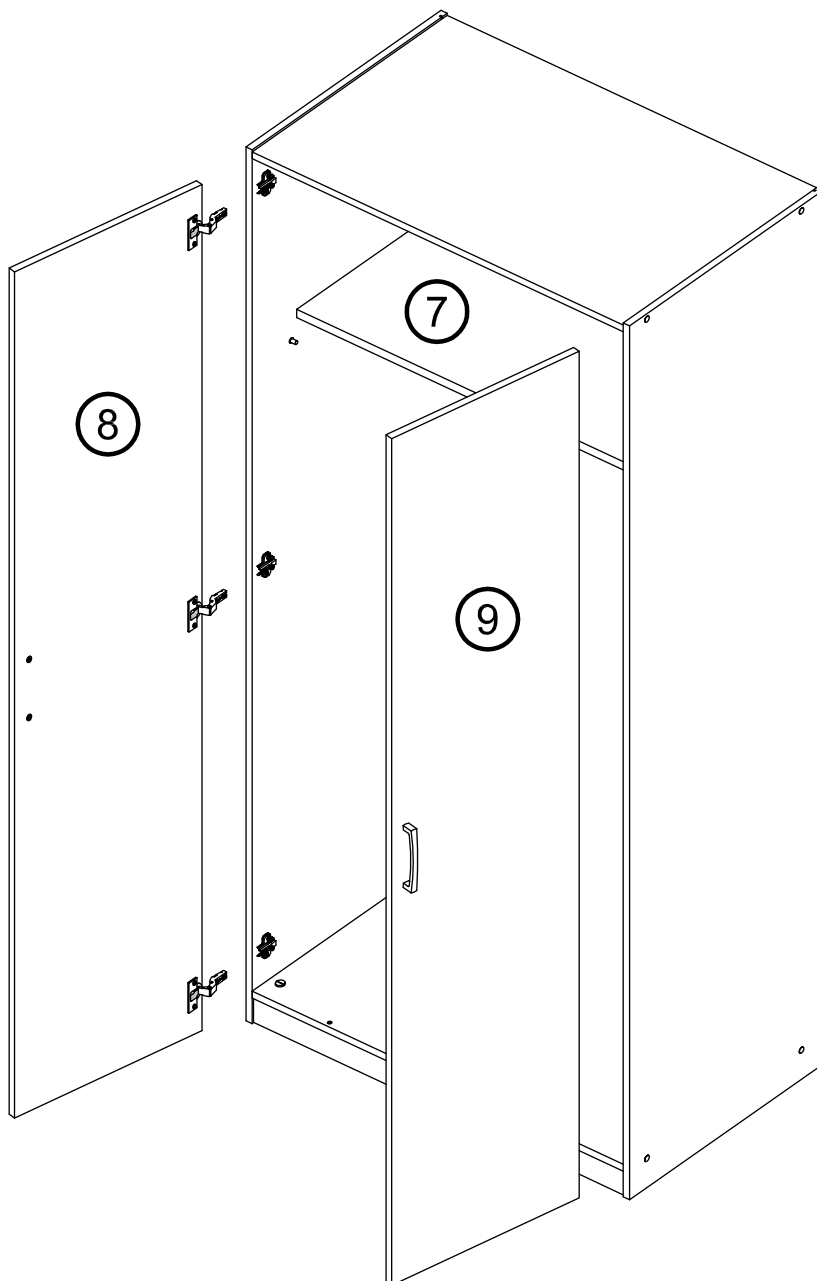
5



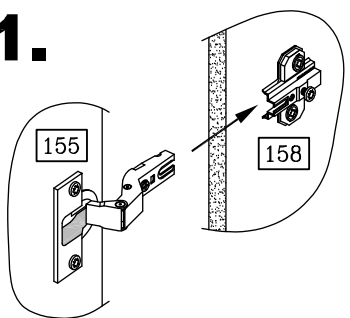
6



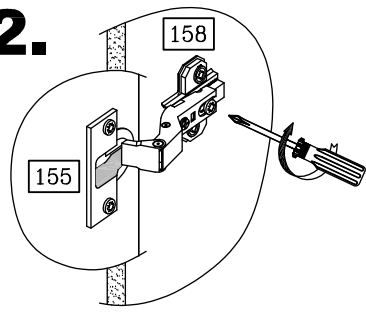
7



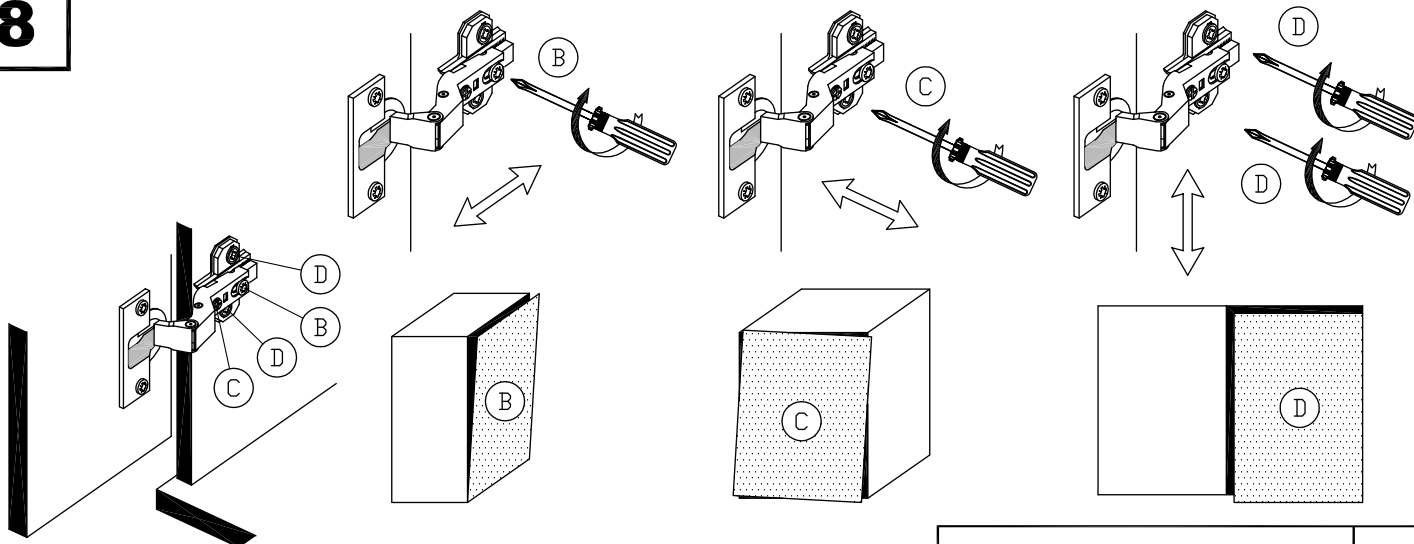
1.



2.



8





D Montageanleitung

F Notice de montage

NL Handleiding voor de montage

CZ Monzážní návod

HU Szerelési útmutató

TR Montaj talimatı

GB Assembly instructions

I Istruzione di montaggio

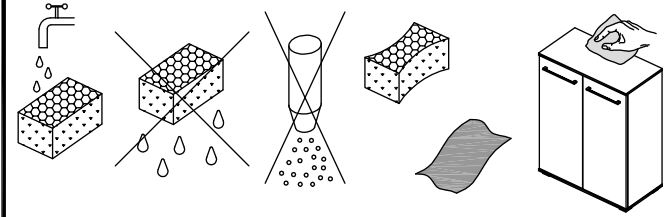
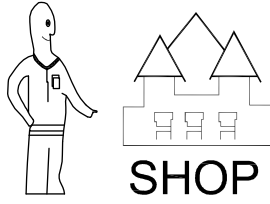
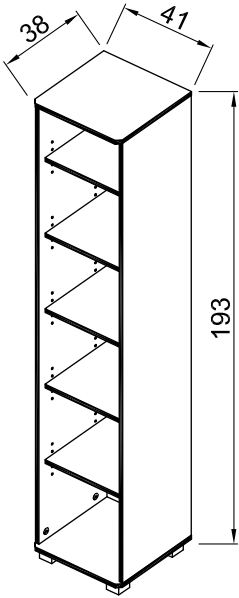
PL Instrukcja montaży

SK Návod na montáž

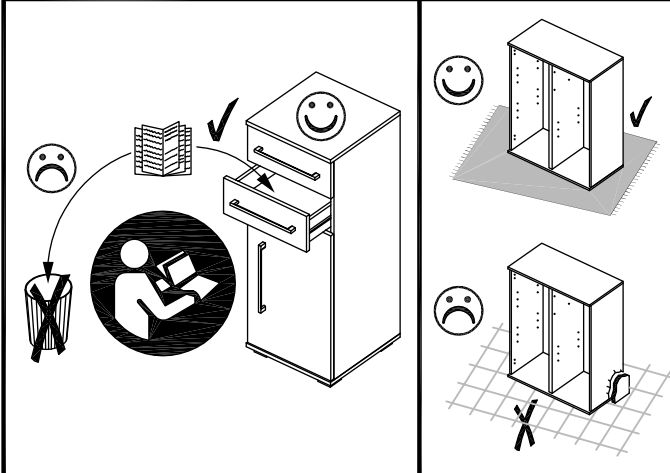
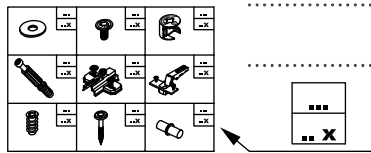
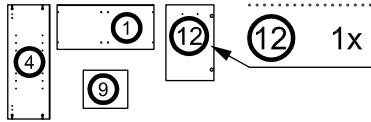
RO Instrucțiuni de montaj

RU ИНСТРУКЦИЯ ПО МОНТАЖУ

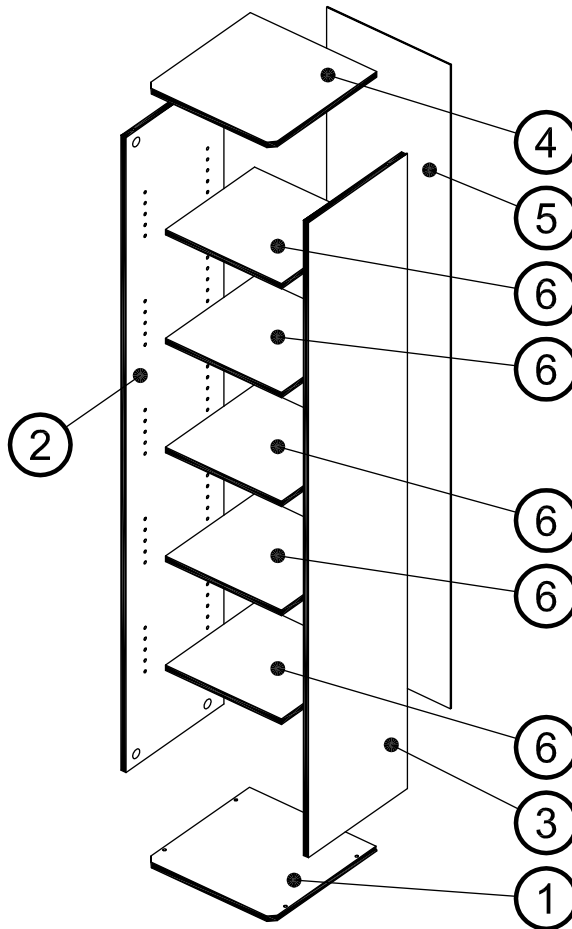
Art. Nr. 3265

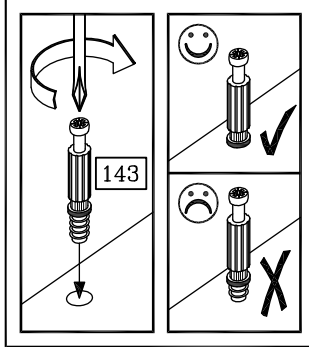
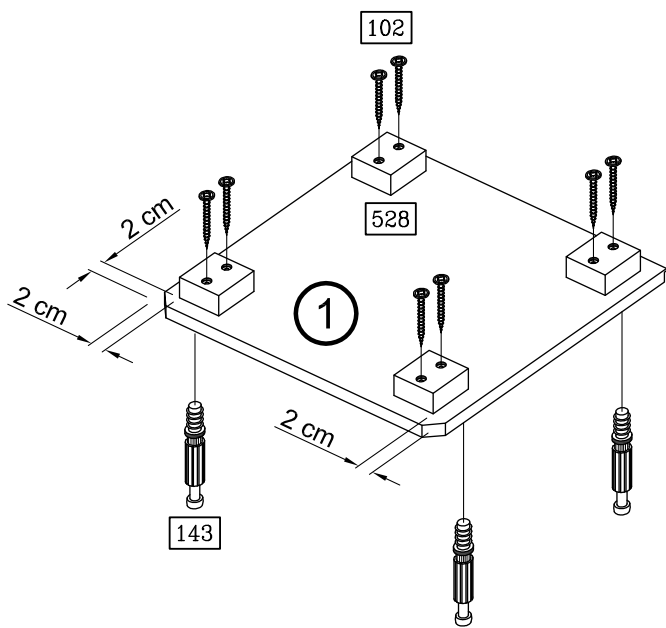
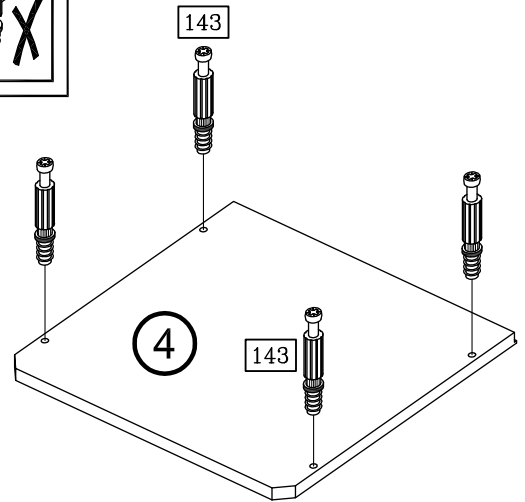
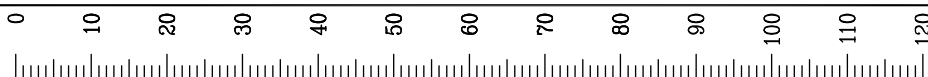
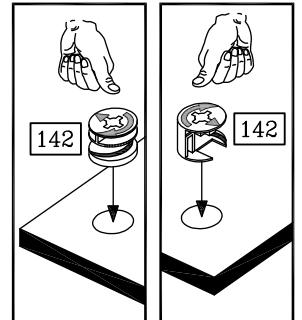
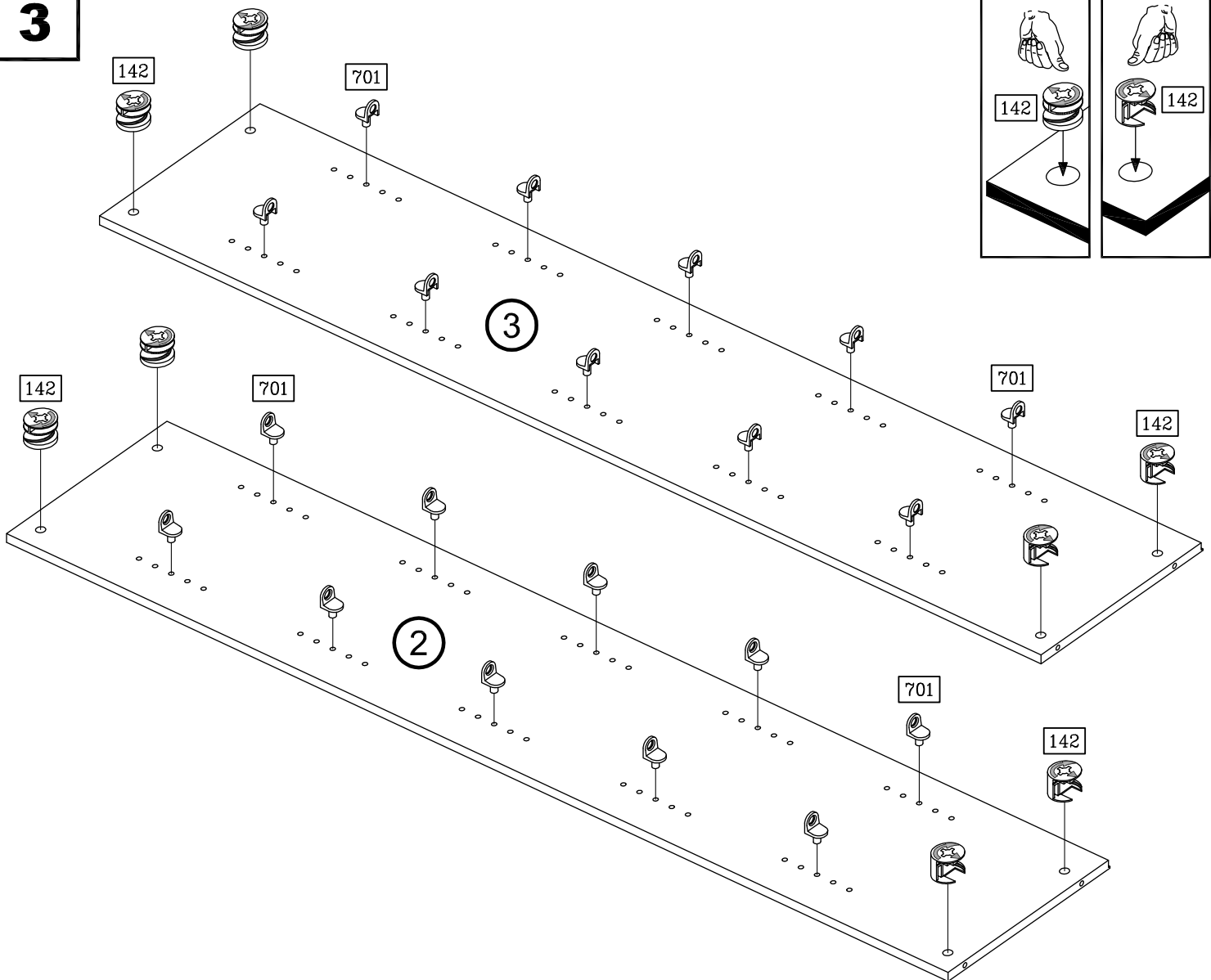


Art. Nr. 3265



| | |
|---------------------|-----------------------|
| 3,5 x 35 8x | Ø 15 x 11,5 8x |
| 6 x 44 8x | 4x |
| 3,5 x 15 20x | 20x |
| 2,7 x 20 44x | |

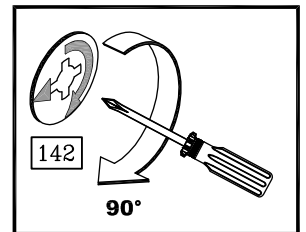
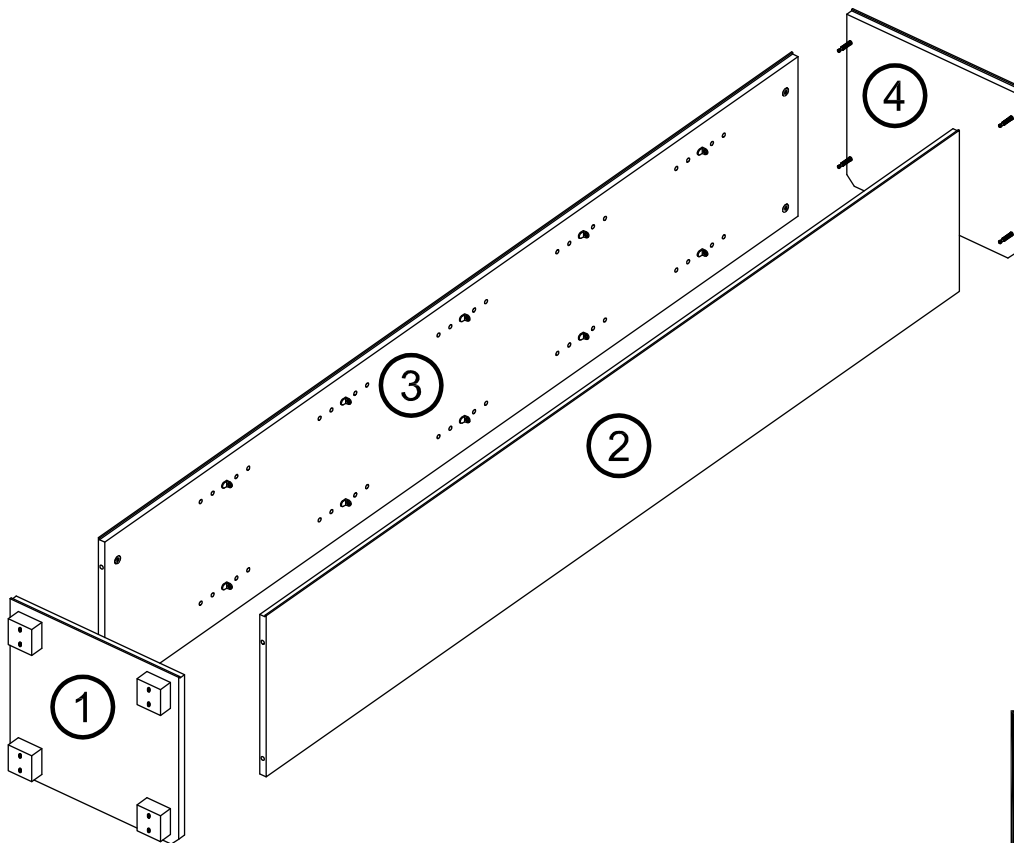


1**2****3**

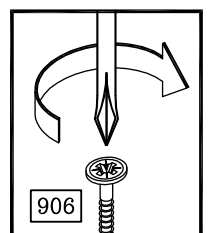
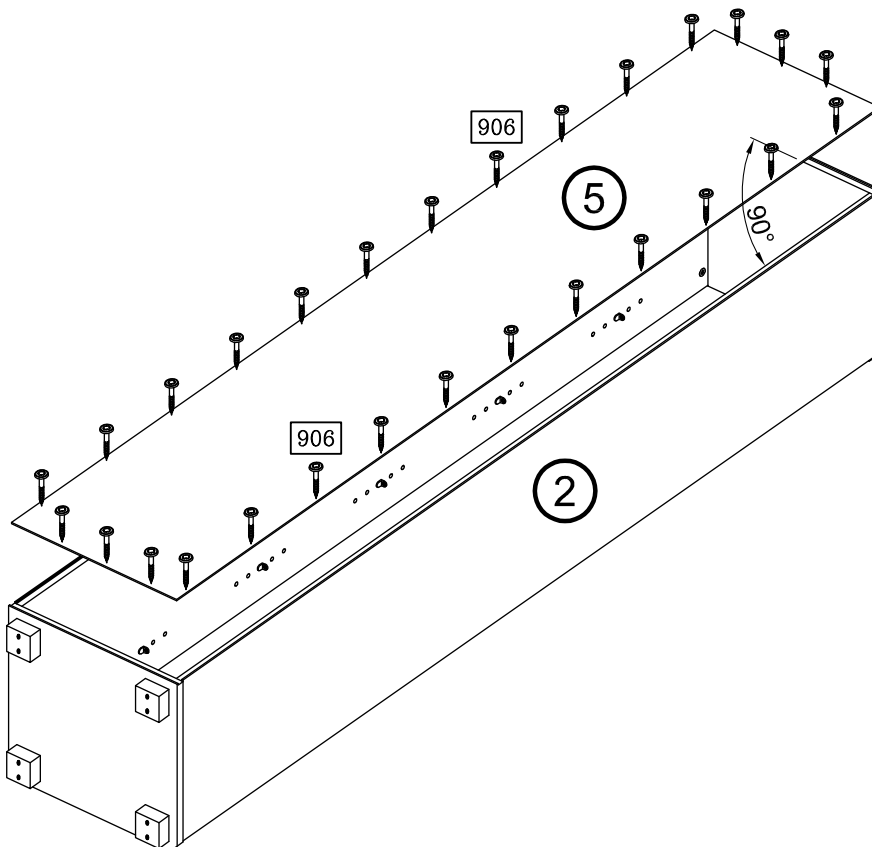
3265-2

2/4

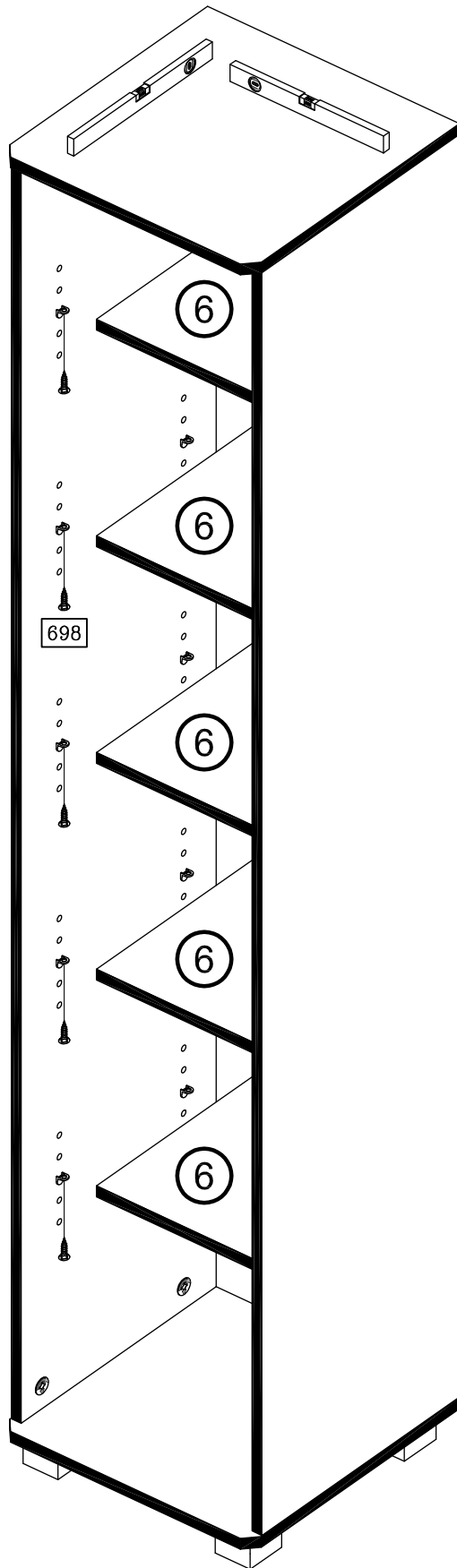
4



5



6





D Montageanleitung

F Notice de montage

NL Handleiding voor de montage

CZ Monzážní návod

HU Szerelési útmutató

TR Montaj talimatı

GB Assembly instructions

I Istruzione di montaggio

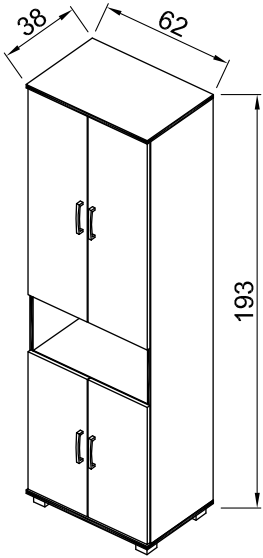
PL Instrukcja montaży

SK Návod na montáž

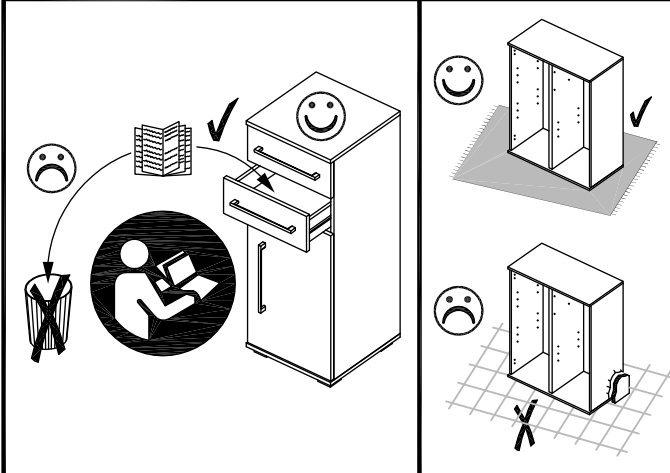
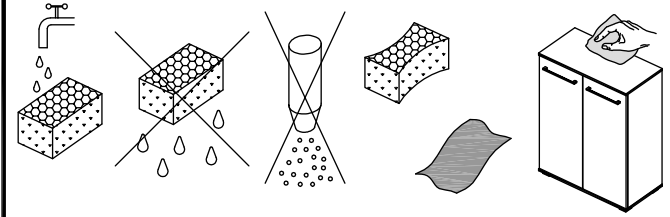
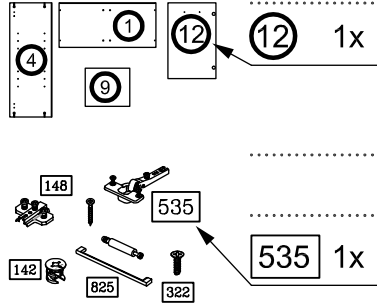
RO Instrucțiuni de montaj

RU ИНСТРУКЦИЯ ПО МОНТАЖУ

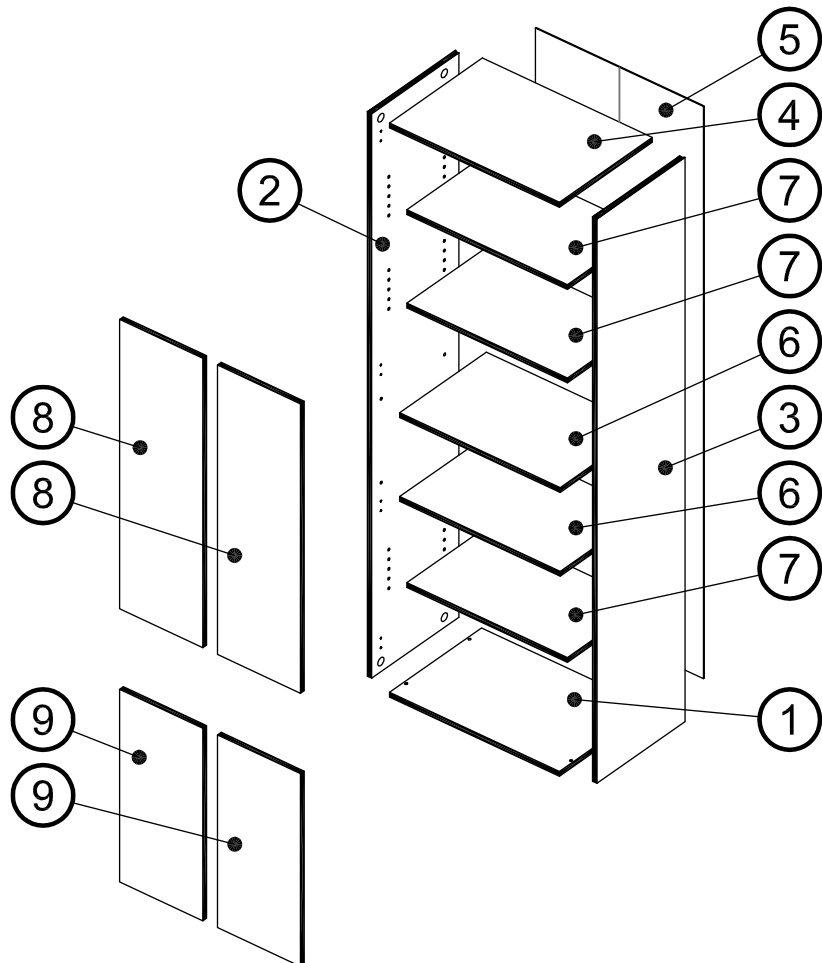
Art. Nr. 3256



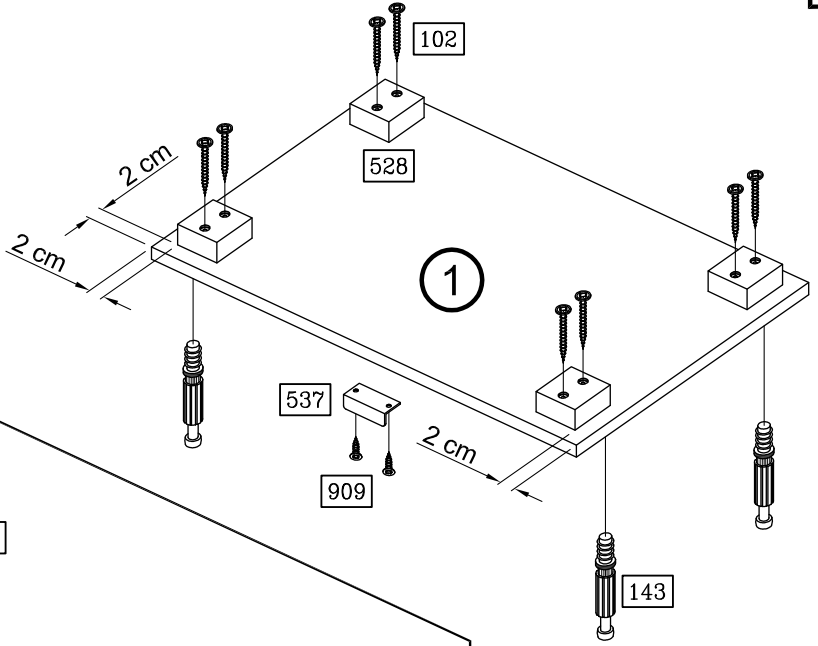
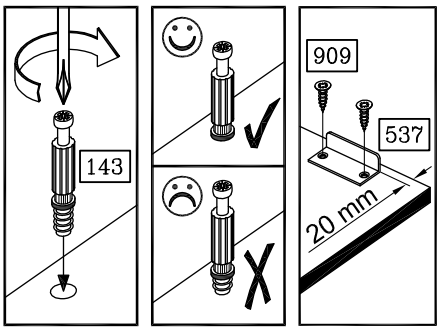
Art. Nr. 3256



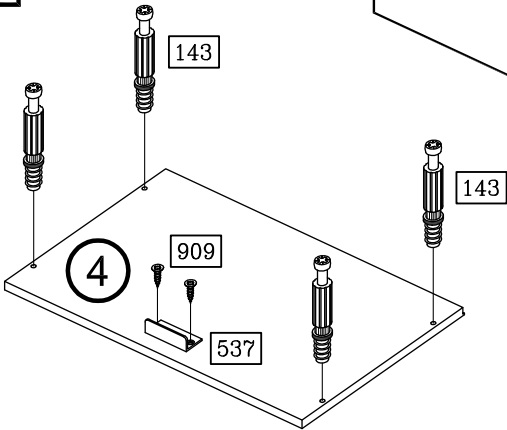
| | | | |
|-------------|--------------------------|----------|-------------------------|
| | 62 8x | | 102 8x |
| 3,5 x 13 | | 3,5 x 35 | |
| | 142 8x | | 143 8x |
| Ø 15 x 11,5 | | 6 x 44 | |
| | 148 8x | | 528 4x |
| | 535 8x | | 537 2x |
| | 906 56x | | 909 4x |
| 2,7 x 20 | | 3 x 12 | |
| | 916 16x | | 941 4x |
| | 990 4x | | |



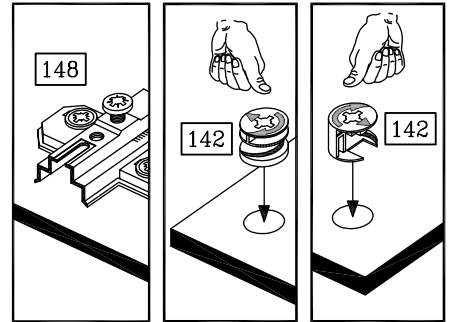
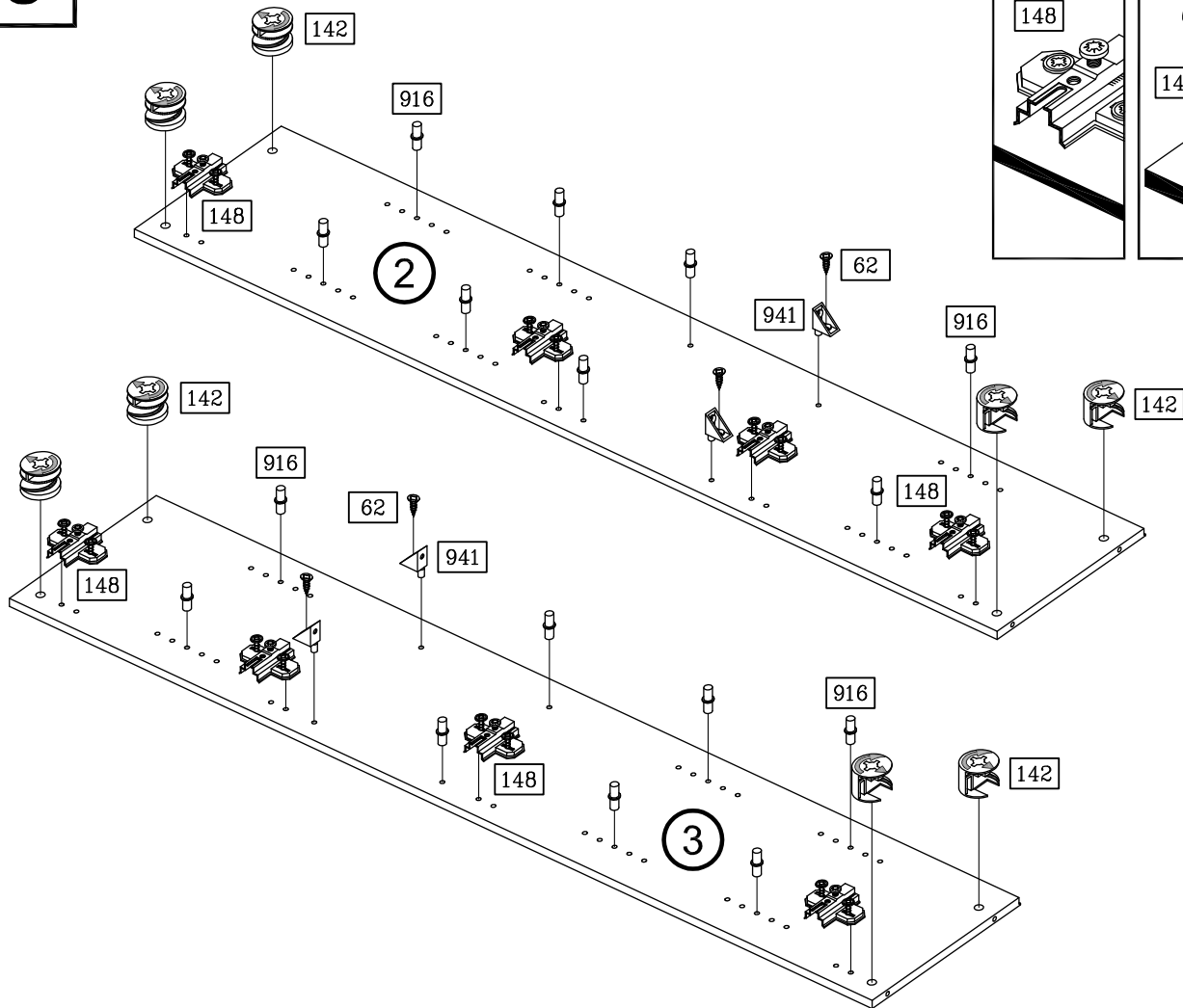
1



2



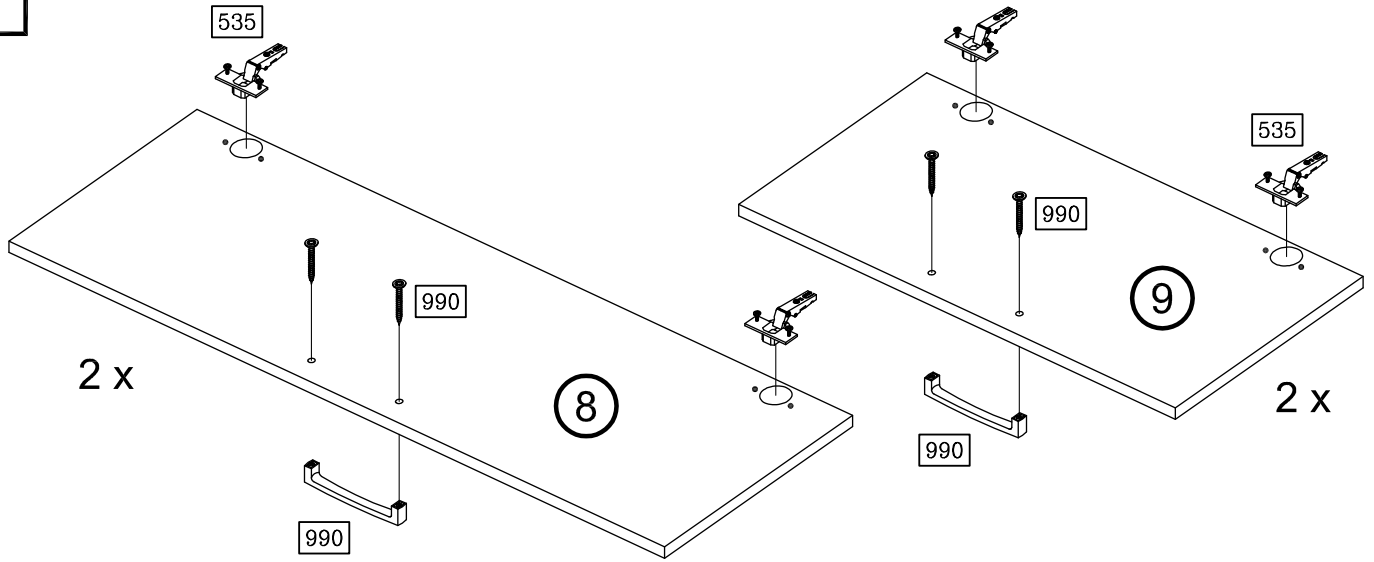
3



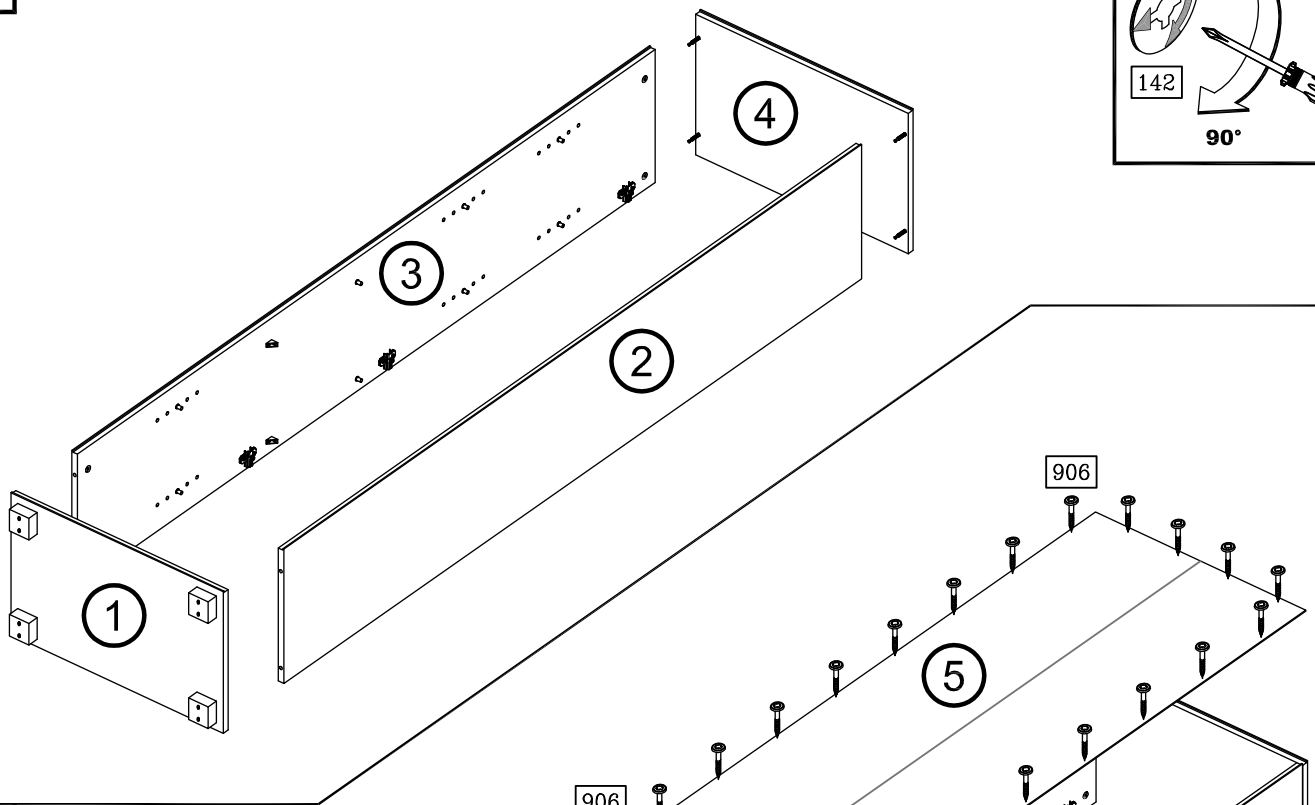
3256-1306

2/4

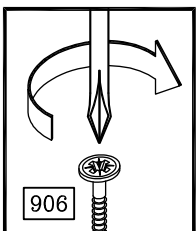
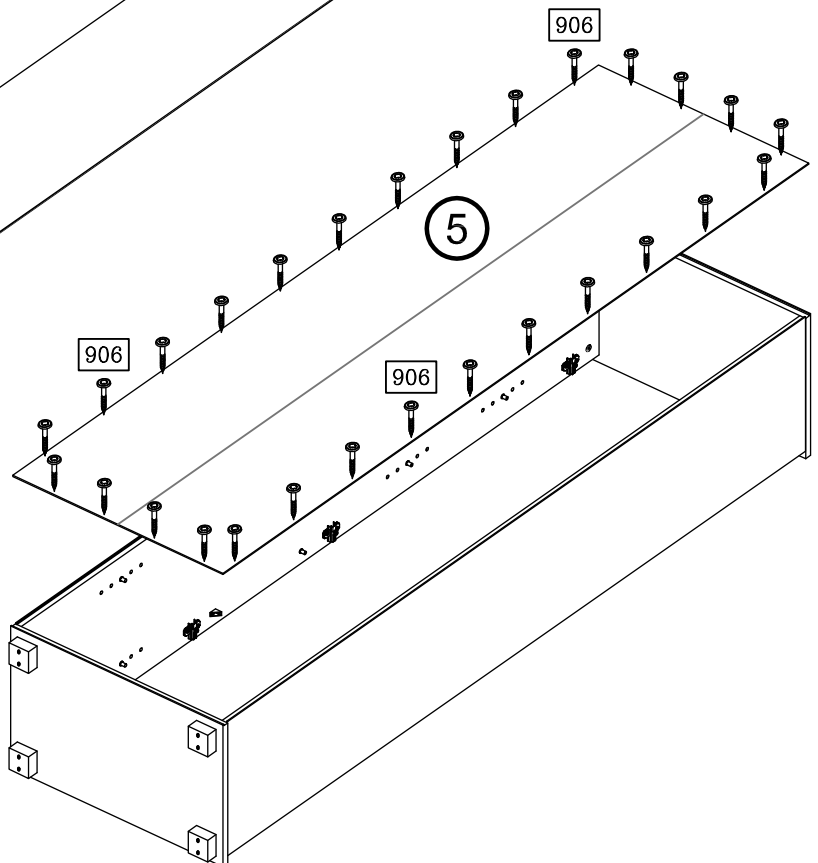
4



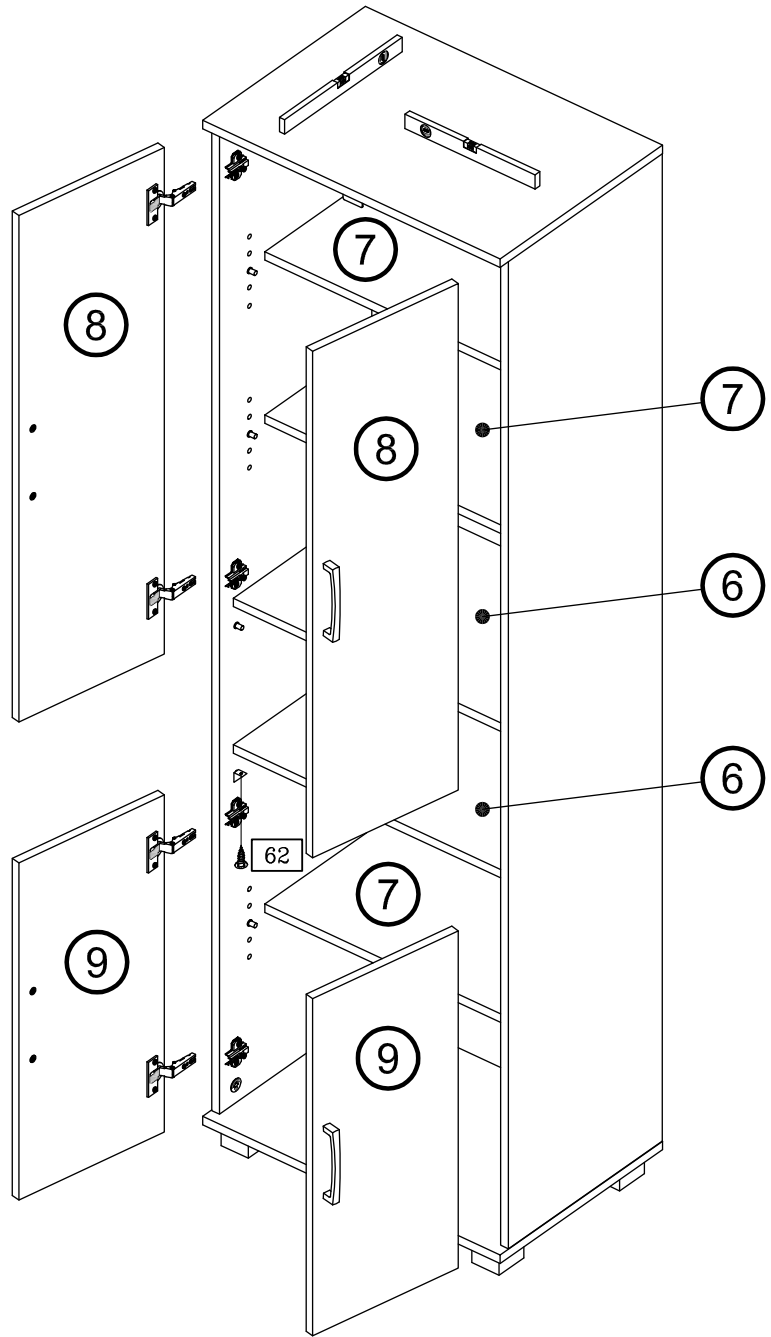
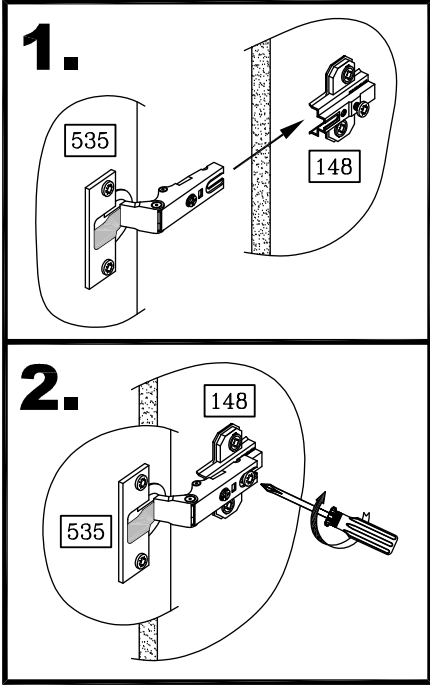
5



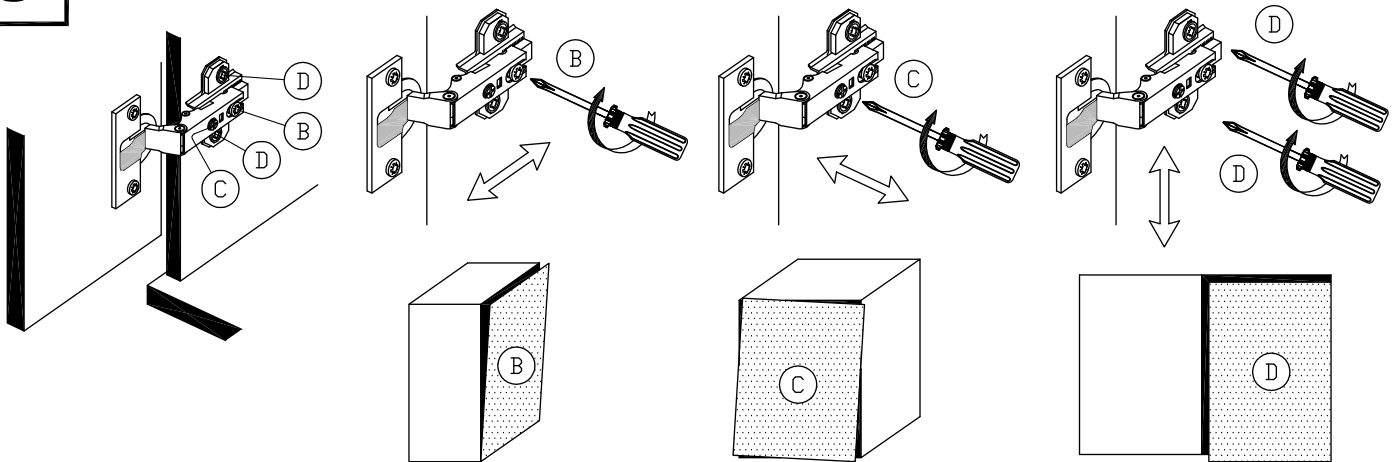
6



7



8





D Montageanleitung

F Notice de montage

NL Handleiding voor de montage

CZ Monzážní návod

HU Szerelési útmutató

TR Montaj talimatı

GB Assembly instructions

I Istruzione di montaggio

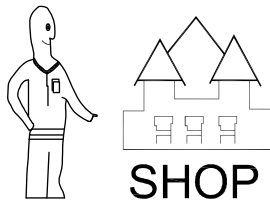
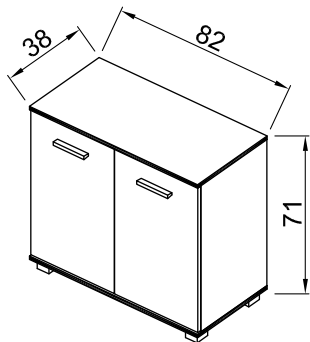
PL Instrukcja montaży

SK Návod na montáž

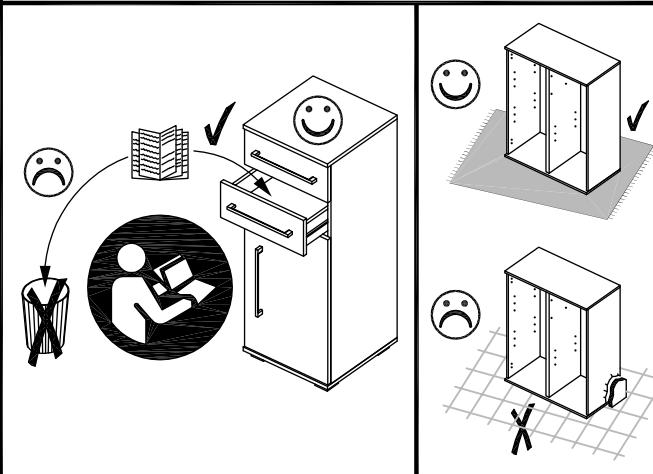
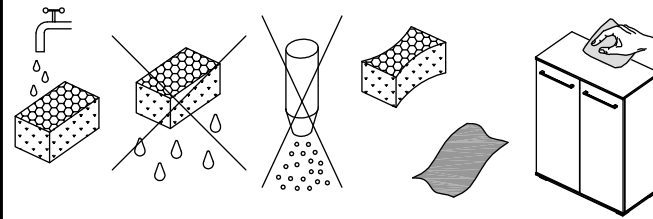
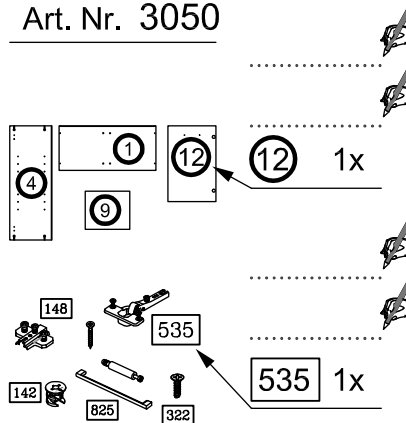
RO Instrucțiuni de montaj

RU ИНСТРУКЦИЯ ПО МОНТАЖУ

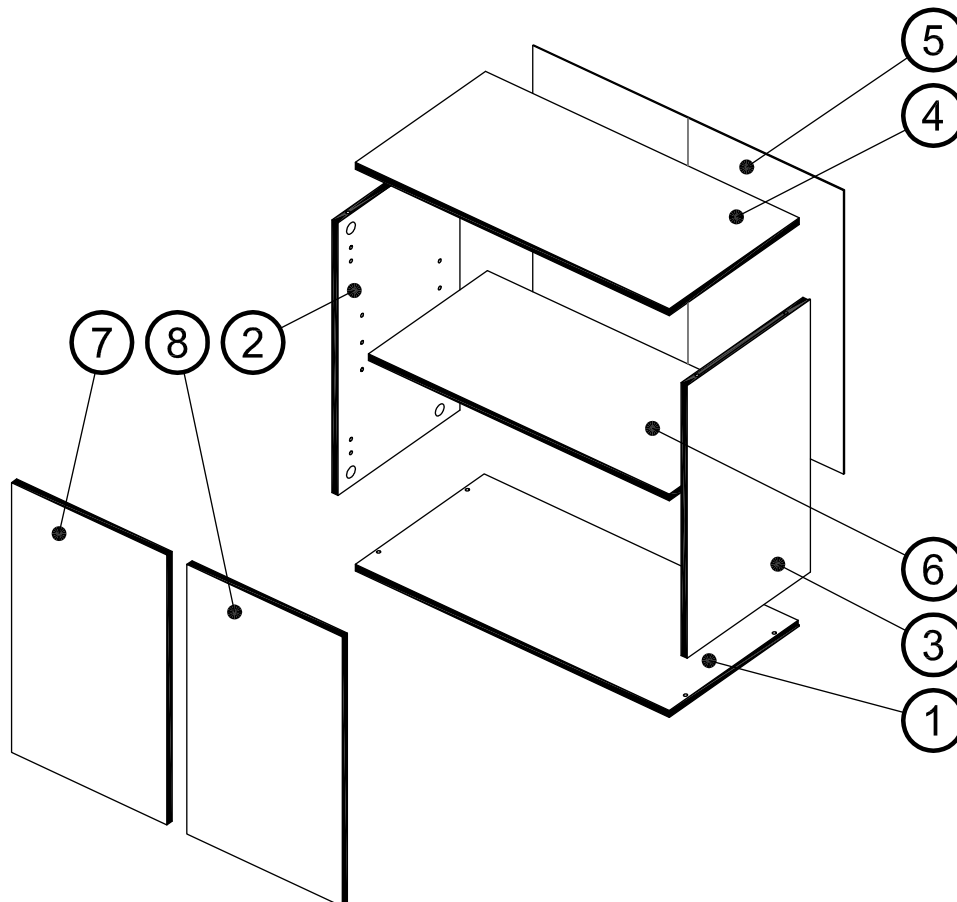
Art. Nr. 3050



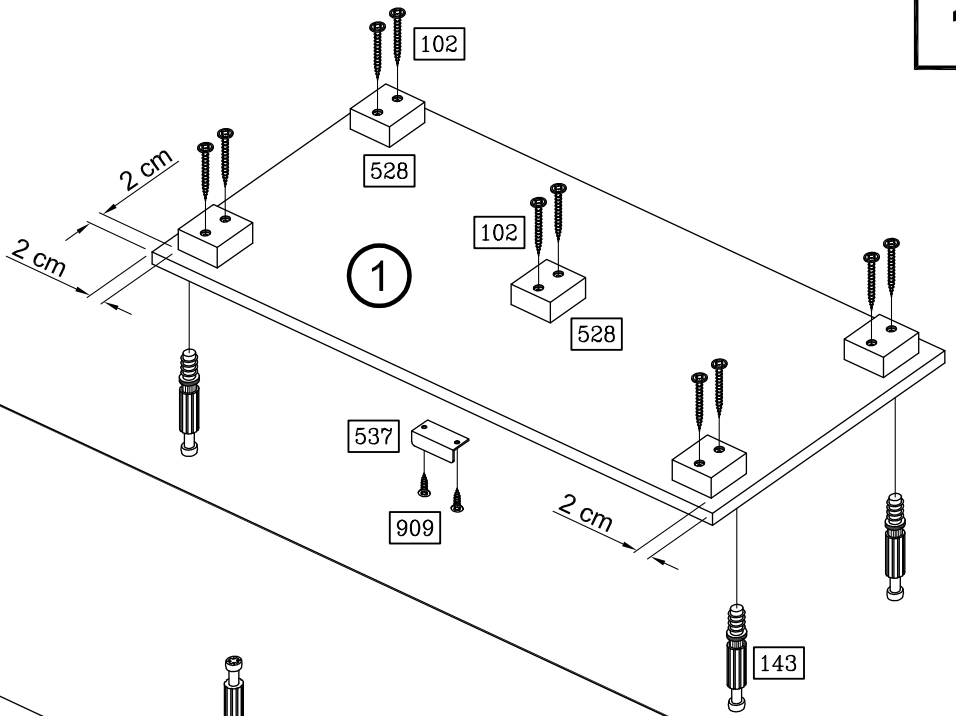
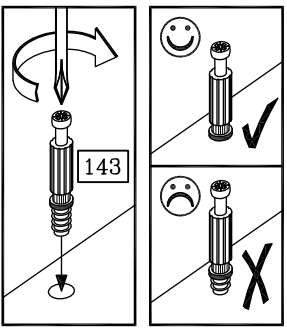
Art. Nr. 3050



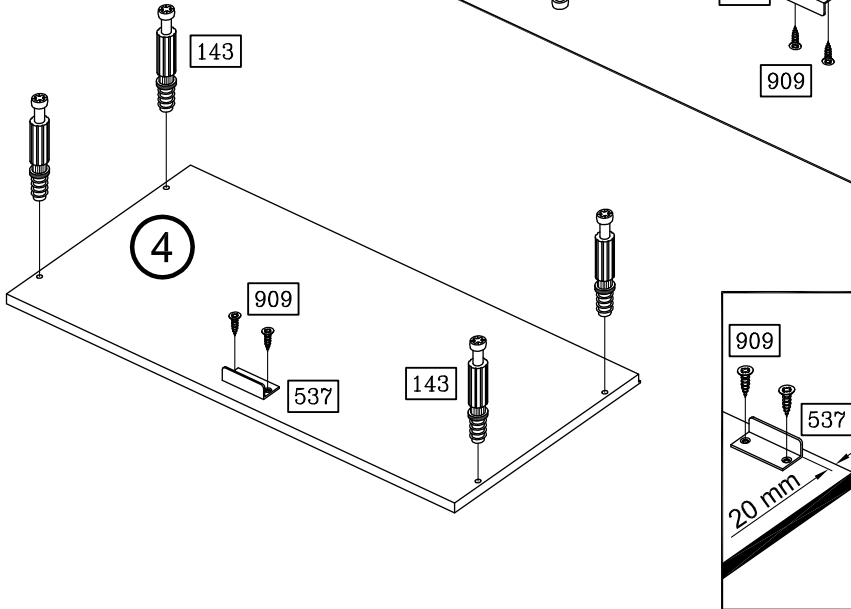
| | | | |
|----------|--------------------------|-------------|--------------------------|
| | 102 10x | | 142 8x |
| 3,5 x 35 | | Ø 15 x 11,5 | |
| | 143 8x | | 148 4x |
| 6 x 44 | | | |
| | 528 5x | | 535 4x |
| | | | |
| | 537 2x | | 906 34x |
| | | 2,7 x 20 | |
| | 909 4x | | 916 4x |
| 3 x 12 | | | |
| | 995 2x | | |



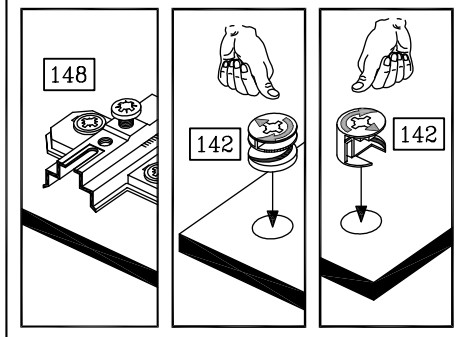
1



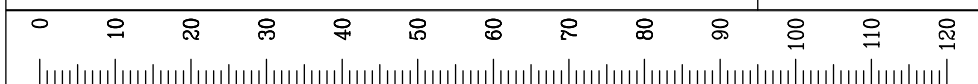
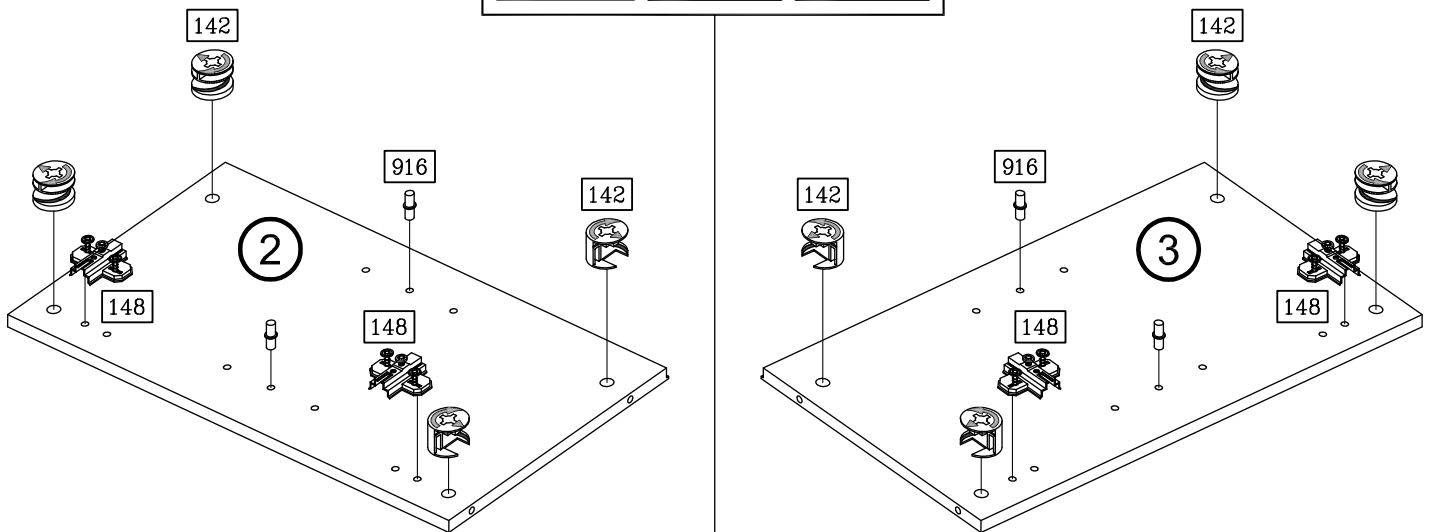
2



3



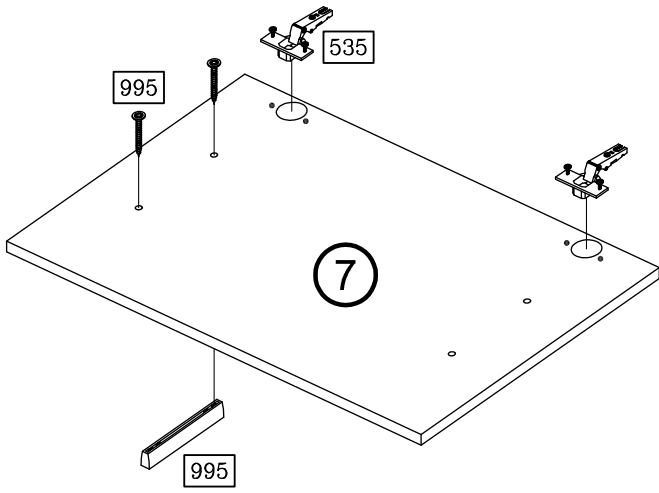
4



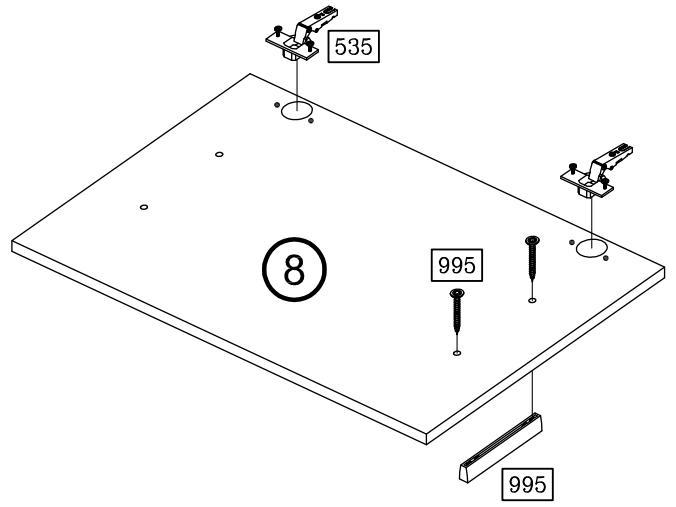
3050-1210

2/4

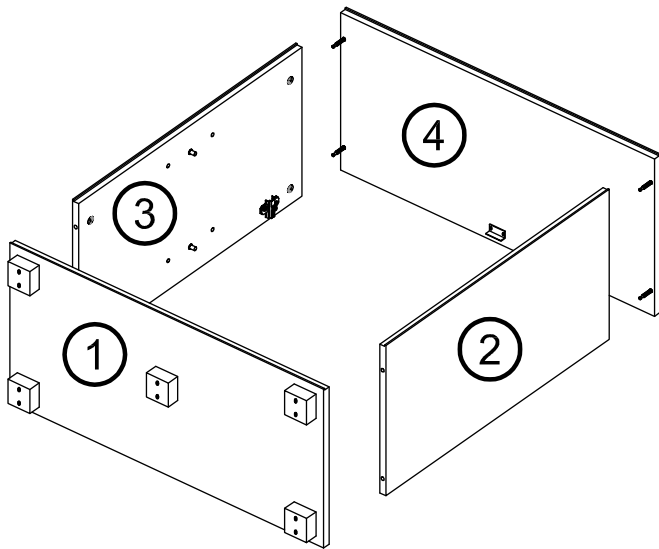
5



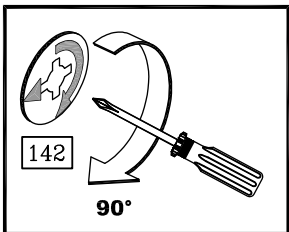
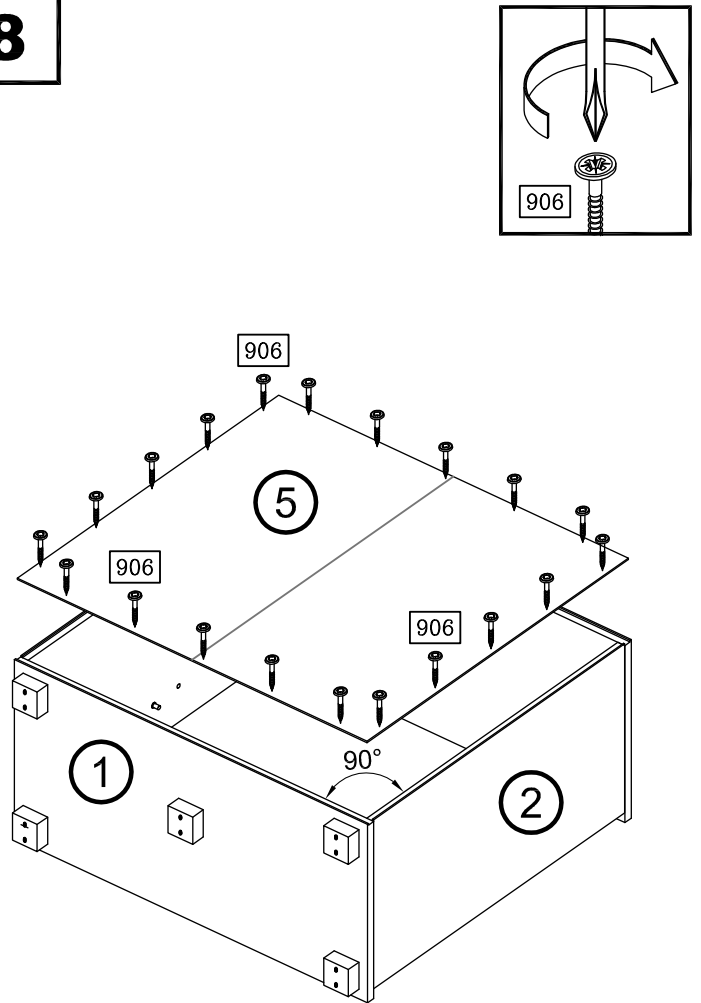
6



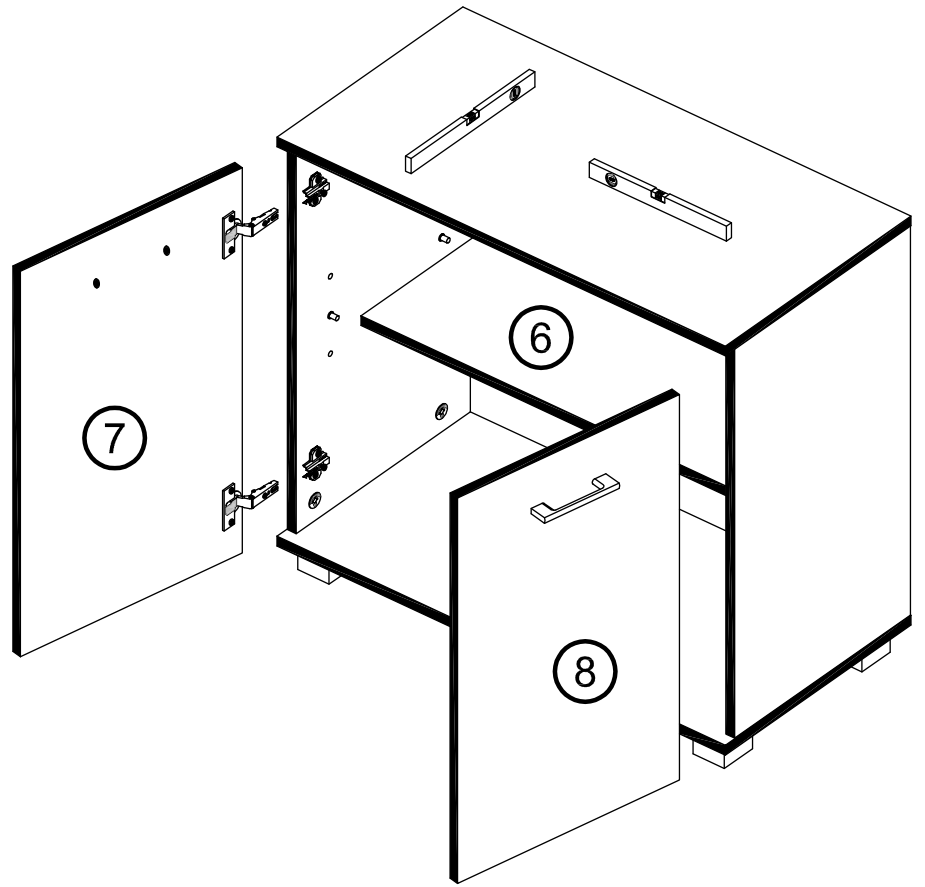
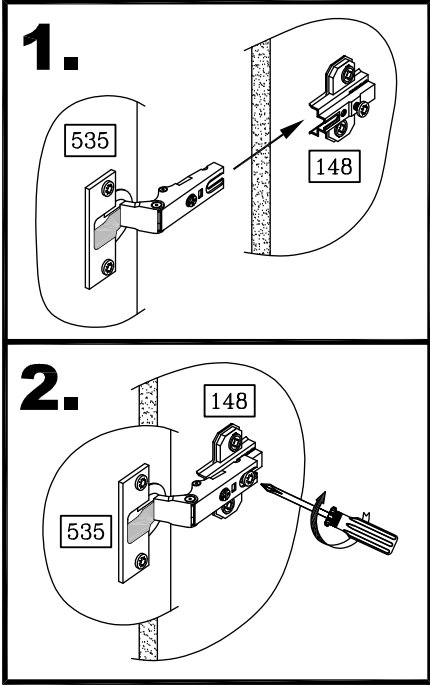
7



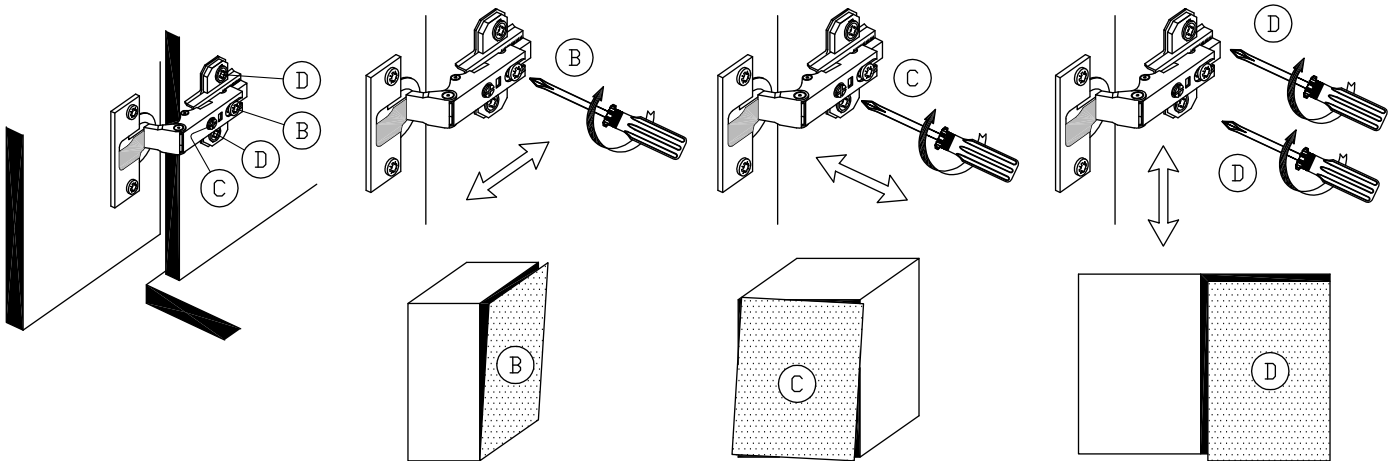
8



9



10





D Montageanleitung

F Notice de montage

NL Handleiding voor de montage

CZ Montážní návod

HU Szereelési útmutató

TR Montaj talimatı

GB Assembly instructions

I Istruzione di montaggio

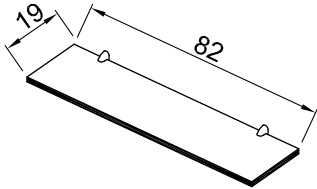
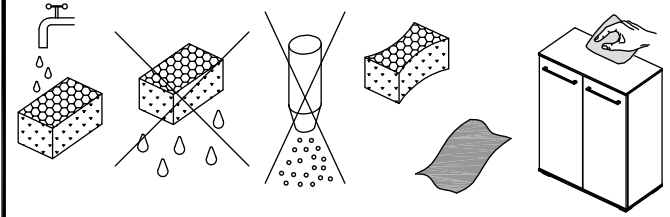
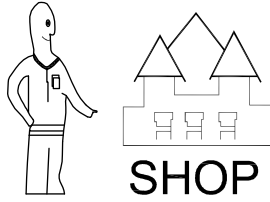
PL Instrukcja montażu

SK Návod na montáž

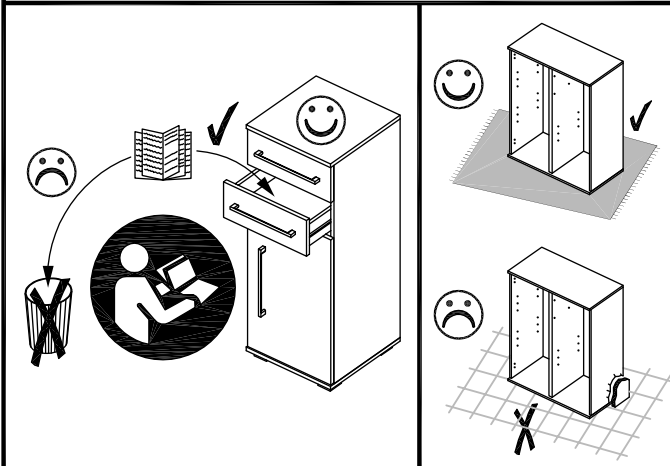
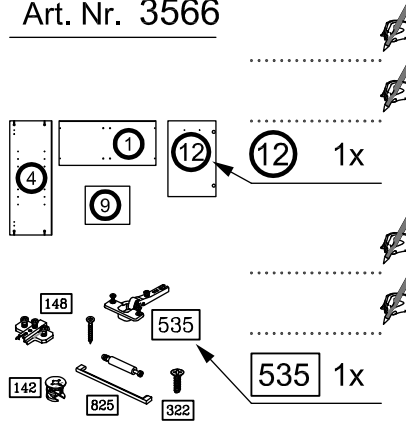
RO Instrucțiuni de montaj

RU ИНСТРУКЦИЯ ПО МОНТАЖУ

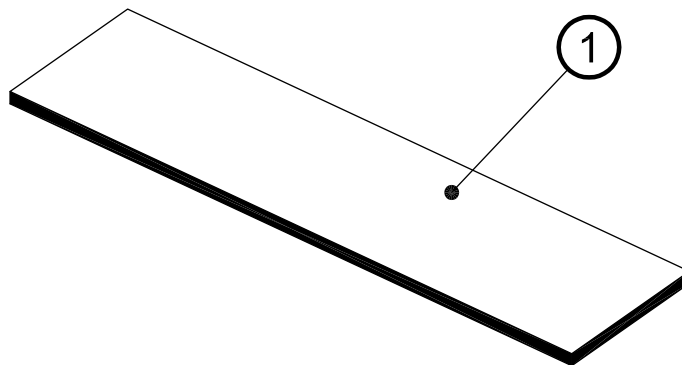
Art. Nr. 3566



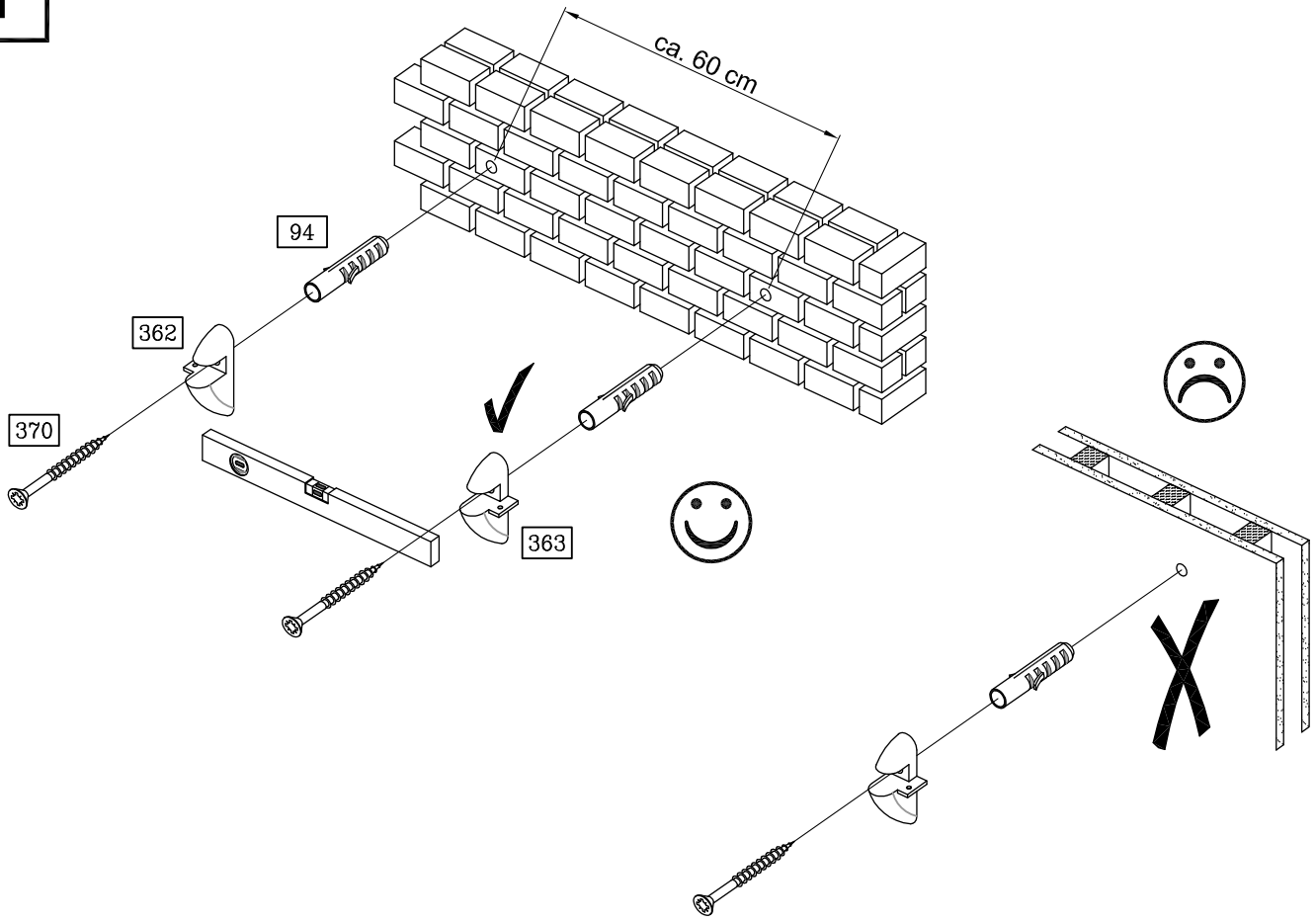
Art. Nr. 3566



| | |
|----------|-------------------------|
| | 94 2x |
| Ø 8 x 40 | |
| | 262 2x |
| 3 x 13 | |
| | 362 1x |
| | 363 1x |
| | 370 2x |
| 4,5 x 50 | |



1



2

