

**Amica**

WCB1K60B40.1 / WBA 4060 DB / WK 341  
210 S

**EN PRODUCT INFORMATION SHEET**  
**DE PRODUKTDATENBLATT**  
**FR FICHE D'INFORMATION SUR LE PRODUIT**  
**NR PRODUCTINFORMATIEBLAD**

PF-1179027  
(28.01.2021)

# Product Information Sheet

EN

COMMISSION DELEGATED REGULATION (EU) 2019/2016

Supplier's name or trademark: Amica

Supplier's address: Amica S.A. 64-510 Wronki, Mickiewicza 52, Poland

Model identifier: WCB1K60B40.1 / WBA 4060 DB / WK 341 210 S 1179027

## Type of refrigerating appliance:

Low-noise appliance:	—	Design type:	Built-in	√
			Free standing	
Wine storage appliance:	√	Other refrigerating appliance:		—

## General product parameters:

Parameter	Value	Parameter	Value	
Overall dimensions (millimetre)	Height	Total volume (dm <sup>3</sup> or l)	90	
	Width			
	Depth			
EEI	188,8	Energy efficiency class	G	
Airborne acoustical noise emissions (dB(A) re 1 pW)	39	Airborne acoustical noise emission class	C	
Annual energy consumption (kWh/a)	156,95	Climate class:	Extended Temperate	
			Temperate	
			Subtropical	√
			Tropical	
Minimum ambient temperature (°C), for which the refrigerating appliance is suitable	16	Maximum ambient temperature (°C), for which the refrigerating appliance is suitable	38	
Winter setting	√			

## Compartment Parameters:

Compartment type	Compartment parameters and values				
	Compartment volume (dm <sup>3</sup> or l)	Recommended temperature setting for optimised food storage (°C) These settings shall not contradict the storage conditions set out in Annex IV, Table 3	Freezing capacity (kg/24h)	Defrosting type (auto-defrost=A, manual defrost=M)	
Pantry	—	—	—	—	
Wine storage	√	90	12	—	
Cellar	—	—	—	—	
Fresh food	—	—	—	—	
Chill	—	—	—	—	
0-star or icemaking	—	—	—	—	
1 -star	—	—	—	—	
2 -star	—	—	—	—	
3 -star	—	—	—	—	
4 -star	—	—	—	—	
2-star section	—	—	—	—	
Variable temperature compartment	—	—	—	—	

## For 4-star compartments

Fast freeze facility —

## Light source parameters:

Type of light source	LED	√
	Incandescent	—

Energy efficiency class —

Minimum duration of the guarantee offered by the manufacturer (months): 12

## Additional information:

Weblink to the manufacturer's website, where the information in point4(a) Annex of Commission Regulation (EU) 2019/2019 is found: <http://www.amica-group.com/>

# Produktdatenblatt

**DE****DELEGIERTE VERORDNUNG (EU) 2019/2016 DER KOMMISSION****Name oder Handelsmarke des Lieferanten:** Amica**Anschrift des Lieferanten:** Amica International GmbH; Lüdinghauser Str. 52, 59387 Ascheberg; Deutschland**Modellkennung:** WCB1K60B40.1 / WBA 4060 DB / WK 341 210 S 1179027**Art des Kühlgeräts:**

Geräuscharmes Gerät: nein Bauart: Einbaugerät

Weinlagerschrank: ja Anderes Kühlgerät: nein

**Allgemeine Produktparameter:**

Parameter	Wert	Parameter	Wert
Gesamtabmessungen (in Millimeter)	Höhe	Gesamtrauminhalt (in dm <sup>3</sup> oder l)	90
	Breite		
	Tiefe		
EEI	188,8	Energieeffizienzklasse	G
Luftschallemissionen (in dB(A) re 1 pW)	39	Luftschallemissionsklasse	C
Jährlicher Energieverbrauch (in kWh/a)	156,95	Klimaklasse:	subtropische Zone
Mindestumgebungstemperatur (in °C), für die das Kühlgerät geeignet ist	16	Höchstumgebungstemperatur (in °C), für die das Kühlgerät geeignet ist	38
Winterschaltung	ja		

**Fachparameter:**

Fachtyp	Fachparameter und -werte				
		Rauminhalt des Fachs (in dm <sup>3</sup> oder l)	Empfohlene Temperatur-einstellung für eine optimierte Lebensmittellagerung (in °C). Diese Einstellungen dürfen nicht im Widerspruch zu den Lagerbedingungen gemäß Anhang IV Tabelle 3 stehen;	Gefrierermögen (in kg/24h)	Entfrosterart (automatische Entfroster = A, manuelle Entfroster = M)
Speisekammerfach	nein	—	—	—	—
Weinlagerfach	ja	90	12	—	—
Kellerfach	nein	—	—	—	—
Lagerfach für frische Lebensmittel	nein	—	—	—	—
Kaltlagerfach	nein	—	—	—	—
Null-Sterne- oder Eisbereiterfach	nein	—	—	—	—
Ein-Sterne-Fach	nein	—	—	—	—
Zwei-Sterne-Fach	nein	—	—	—	—
Drei-Sterne-Fach	nein	—	—	—	—
Vier-Sterne-Fach	nein	—	—	—	—
Zwei-Sterne-Abteil	nein	—	—	—	—
Fach mit variabler Temperatur	nein	—	—	—	—

**Für Vier-Sterne-Fächer**

Schnelleinfrierfunktion nein

**Lichtquellenparameter:**

Art der Lichtquelle LED

Energieeffizienzklasse —

**Mindestlaufzeit der vom Hersteller angebotenen Garantie (Monate):** 12**Weitere Angaben:****Webink zur Website des Herstellers, auf der die Informationen gemäß Nummer 4 Buchstabe a des Anhangs der Verordnung (EU) 2019/2019 der Kommission zu finden sind: <https://amica-group.de/>**

# Fiche d'information sur le produit

# FR

RÈGLEMENT DÉLÉGUÉ (UE) 2019/2016 DE LA COMMISSION

Nom du fournisseur ou marque commerciale: Amica

Adresse du fournisseur: Amica International GmbH; Lüdinghauser Str. 52, 59387 Ascheberg; Allemagne

Référence du modèle: WCB1K60B40.1 / WBA 4060 DB / WK 341 210 S 1179027

## Type d'appareil de réfrigération:

Appareil à faible niveau de bruit:	—	Type de construction:	Intégrable À pose libre	✓
Appareil de stockage du vin:	✓	Autre appareil de réfrigération:		—

## Paramètres généraux du produit:

Paramètre	Valeur	Paramètre	Valeur	
Dimensions hors tout (millimètres)	Hauteur	Volume total (dm <sup>3</sup> ou l)	90	
	Largeur			590
	Profondeur			608
EEI	188,8	Classe d'efficacité énergétique	G	
Émissions de bruit acoustique dans l'air [dB(A) re 1 pW]	39	Classe d'émission de bruit acoustique dans l'air	C	
Consommation d'énergie annuelle (kWh/an)	156,95	Classe climatique:	Tempérée élargie	
			Tempérée	
			Subtropicale	✓
			Tropicale	
Température ambiante minimale (°C) à laquelle l'appareil de réfrigération est adapté	16	Température ambiante maximale (°C) à laquelle l'appareil de réfrigération est adapté	38	
Réglage hiver	✓			

## Paramètres des compartiments:

Type de compartiment	Paramètres et valeurs de compartiment				
	Volume du compartiment (dm <sup>3</sup> ou l)	Réglage de température recommandé pour un stockage optimisé des denrées alimentaires (°C) <small>Ces réglages ne doivent pas être en contradiction avec les conditions de stockage prévues à l'annexe IV, tableau 3;</small>	Pouvoir de congélation spécifique (kg/24 h)	Mode de dégivrage (dégivrage automatique = A, dégivrage manuel = M)	
Garde-manger	—	—	—	—	
Stockage du vin	✓	90	12	—	
Cave	—	—	—	—	
Denrées alimentaires fraîches	—	—	—	—	
Denrées hautement périssables	—	—	—	—	
Sans étoile ou fabrication de glace	—	—	—	—	
1 étoile	—	—	—	—	
2 étoiles	—	—	—	—	
3 étoiles	—	—	—	—	
4 étoiles	—	—	—	—	
Zone 2 étoiles	—	—	—	—	
Compartiment à température variable	—	—	—	—	

## Compartiments « quatre étoiles »

Dispositif de congélation rapide —

## Paramètres de la source lumineuse:

Type de source lumineuse	LED	✓
	Incandescent	—
Classe d'efficacité énergétique	—	
Type de source lumineuse (Mois):	12	

## Informations supplémentaires:

Lien internet vers le site web du fabricant où se trouvent les informations visées au point 4 a) de l'annexe du règlement (UE) 2019/2019 de la Commission: <http://www.amica-group.fr/>

# Productinformatieblad

**NL****GEDELEGEERDE VERORDENING (EU) 2019/2016 VAN DE COMMISSIE**

Naam van de leverancier of het handelsmerk: Amica

Adres van de leverancier: Amica International GmbH; Lüdinghauser Str. 52, 59387 Ascheberg; Duitsland

Typeaanduiding: WCB1K60B40.1 / WBA 4060 DB / WK 341 210 S 1179027

**Type koelapparaat:**

Geluidsarm apparaat:	—	Ontwerptype:	Ingebouwd	√
			Vrijstaand	
Wijnbewaarkast:	√	Ander koelapparaat:		—

**Algemene productparameters:**

Parameter		Waarde	Parameter	Waarde
Totale afmetingen (millimeter)	Hoogte	595	Totaal volume (dm <sup>3</sup> of l)	90
	Breedte	590		
	Diepte	608		
EEI	188,8	Energie-efficiëntieklasse		G
Emissie van akoestisch luchtgeluid (dB(A) re 1 pW)	39	Emissieklasse voor akoestisch luchtgeluid		C
Jaarlijks energieverbruik (kWh/jaar)	156,95	Klimaatklasse:	Uitgebreid gematigd	
			Gematigd	
			Subtropisch	√
			Tropisch	
Laagste omgevingstemperatuur (°C) waarvoor het koelapparaat geschikt is	16	Hoogste omgevingstemperatuur (°C) waarvoor het koelapparaat geschikt is		38
Winterinstelling	√			

**Compartmentparameters:**

Compartmenttype	Compartmentparameters en waarden				
	Compartmentvolume (dm <sup>3</sup> of l)	Aanbevolen temperatuurinstelling voor optimale voedselopslag (°C) Deze instellingen zijn niet in tegenpraak met de opslagomstandigheden zoals vermeld in tabel 3 van bijlage IV	Vriesvermogen (kg/24u)	Ontdooytype (zelf-ontdoofunctie = Z, handmatige ontdoofunctie = H)	
Voorraad	—	—	—	—	
Wijnbewaring	√	90	12	—	
Kelder	—	—	—	—	
Vers voedsel	—	—	—	—	
Chill	—	—	—	—	
0 sterren of ijsmaker	—	—	—	—	
1 ster	—	—	—	—	
2 sterren	—	—	—	—	
3 sterren	—	—	—	—	
4 sterren	—	—	—	—	
2-sterrengedeelte	—	—	—	—	
Compartment met variabele temperatuur	—	—	—	—	

**Voor 4-sterrencompartimenten**

Snelvriesfunctie	—
------------------	---

**Lichtbronparameters:**

Type lichtbron	LED	√
	Gloeilampen	—
Energie-efficiëntieklasse		—

**Minimumduur van de door de fabrikant geboden garantie (Maanden):** 12**Aanvullende informatie:****Link naar de website van de fabrikant met de informatie zoals bedoeld in punt 4, onder a), van bijlage II bij Verordening (EU) 2019/2019 van de Commissie: <https://amica-group.de/>**

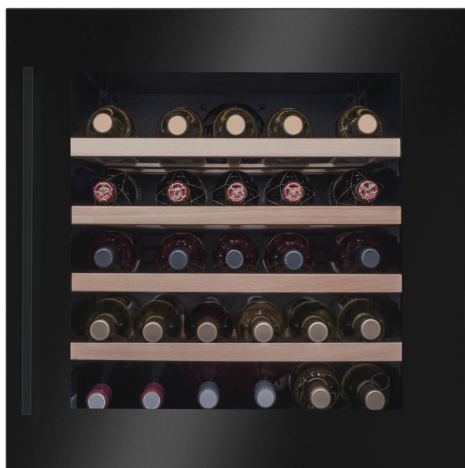




**Amica S.A.  
ul . Mickiewicza 52  
64-510 Wronki  
tel. 67 25 46 100  
fax 67 25 40 320  
[www.amica.pl](http://www.amica.pl)**

**Amica International GmbH  
Lüdinghauser Str. 52  
D-59387 Ascheberg  
WEEE-Reg-Nr. DE 43376331  
[www.amica-international.de](http://www.amica-international.de)**





### Weintemperierschrank mit Kompressortechnik

- X-Type Design
- Bauart: Einbau
- schwarz
- Stangengriff aus Metall
- **Max. Anzahl Bordeauxflaschen (0,75 l): 40**
- Nutzinhalt total: 90

### Steuerung und Funktionen

- Steuerung: elektronisch
- Temperaturzonen: 1
- Temperaturbereich: 5-20 °C
- Tür-Offen-Alarm, Alarm bei zu hoher Temperatur

### Ausstattung

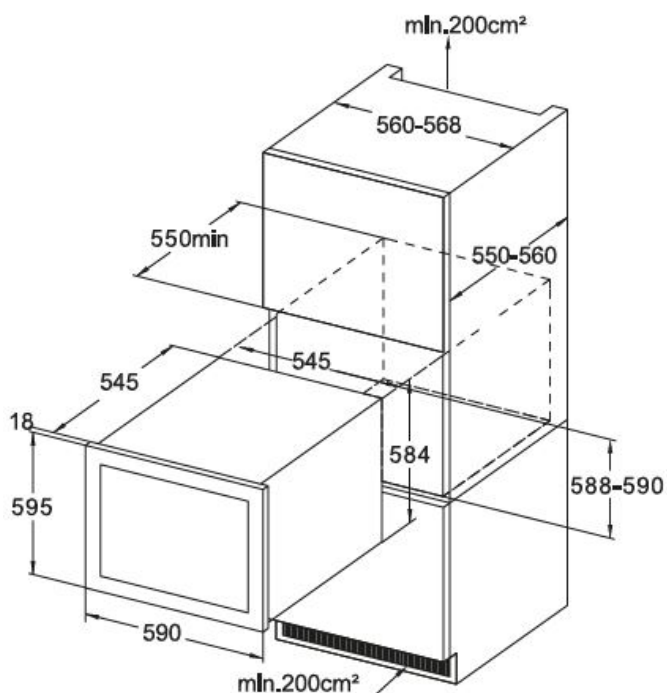
- Ventilator
- Beleuchtung: LED
- Anzahl Ablageflächen: 4 Stück
- Material Ablageflächen: Holzlagerböden Buche
- Vierfach Verglaste Tür (Rauchglas) mit UV-Schutz
- Luftfeuchtigkeitssystem

### Technische Daten\*

- Energieeffizienzklasse: G
- Energieverbrauch: pro Jahr 157 kWh
- Luftschallemission: 39 dB(A)re1pW, Klasse: C
- Klimaklasse: ST, 16 - 38 °C
- Spannung/Frequenz: 220-240 V / 50 Hz
- Gerätemaß (HxBxT): 595 x 590 x 608 mm
- Türanschlag rechts, wechselbar: Ja
- Gewicht netto/brutto: 33,0 kg / 37,0 kg
- Transportmaß (HxBxT): 660 x 650 x 650 mm

EAN 5906006790271

WCB1K60B40.1 / WBA 4060 DB / WK 341 210 S



\* Technisch bedingte Änderungen, Maß- und Farbabweichungen, Druckfehler und Irrtümer bleiben vorbehalten. Farbliche Abweichungen in den Abbildungen gegenüber den Original-Gerätefarben sind drucktechnisch bedingt.

## Technische Daten

Modell / Art.-Nr.	WK 341 210 S
Farbe	schwarz
Griff - Material	Metall
Kategorie	Weinkühlschränke

### Leistung

Energieeffizienzklasse 1)	G
Energieverbrauch kWh/Jahr <sup>2)</sup>	157
Energieverbrauch kWh/24 Std.	0,38
Max. Anzahl Bordeauxflächen (0,75 l):	40
Nutzzinhalt gesamt (Liter)	90
Luftschallemission	39
Luftschallemissionsklasse	C
Klimaklasse	ST
Klimaklasse Min - Max (°C)	16 - 38

### Ausstattung

Temperaturregelung / Position	elektronisch / innen
Temperaturzonen	1
Temperaturbereich in °C	5-20
Lüfter	•
Innenbeleuchtung / Position	LED / oben
UV-Filter	•
Anzahl Ablageflächen	4
Material Ablageflächen	Holzlagerböden Buche
Luftbefeuchter	•
Temperaturalarm	•
Tür-Offen-Alarm	•
Türanschlag / wechselbar	rechts / •
höhenverstellbare FüÙe vorne / hinten	• / •

### Technische Daten

GerätemaÙe H x B x T (mm)	595 x 590 x 608
Spannung (V) / Frequenz (Hz)	220-240 / 50
Kabellänge mit Schukostecker (cm)	180
Gewicht netto / brutto (kg)	33,0 / 37,0
TransportmaÙe HxBxT (mm)	660 x 650 x 650

<b>EAN</b>	5906006790271
------------	---------------

1) nach Verordnung (EU) 1060/2010

2) auf der Grundlage von Ergebnissen der Normprüfung über 24 Stunden. Der tatsächliche Verbrauch hängt von der Nutzung und vom Standort des Gerätes ab.

