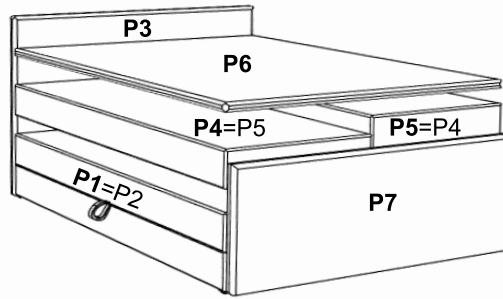
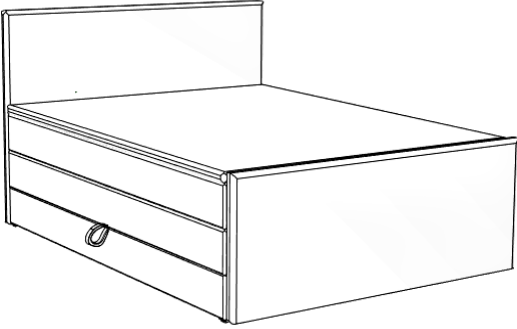




B-LINE

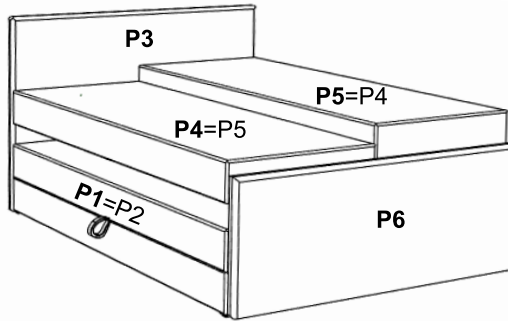
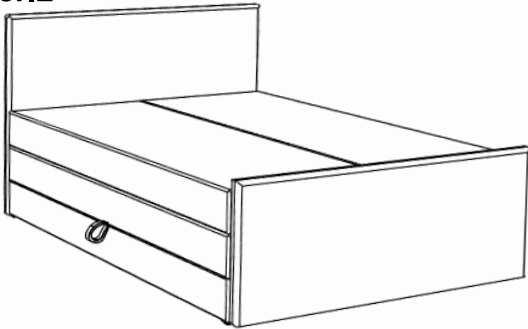


ver.1

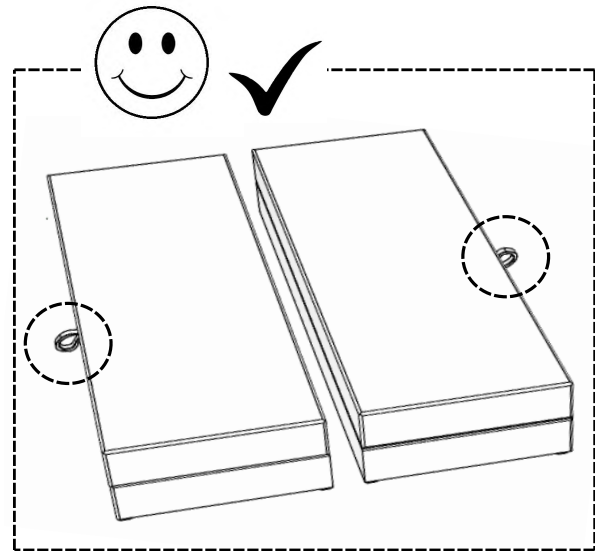
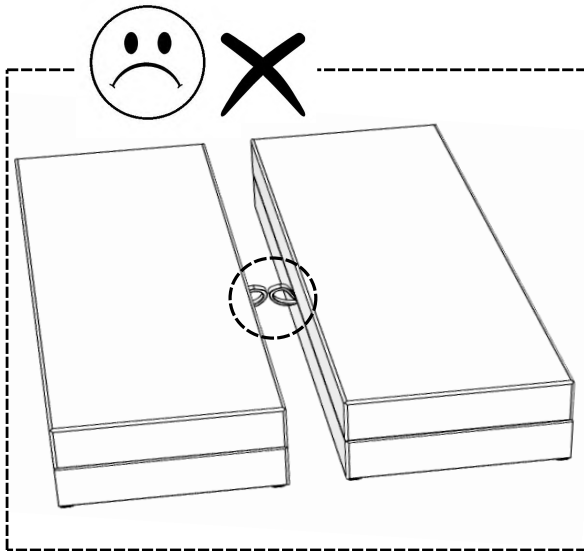


	ver.1	ver.2
	P1	P1
	P2	P2
	P3	P3
	P4	P4
	P5	P5
	P6	P6
	P7	

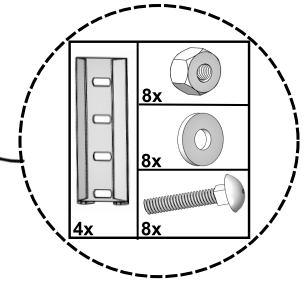
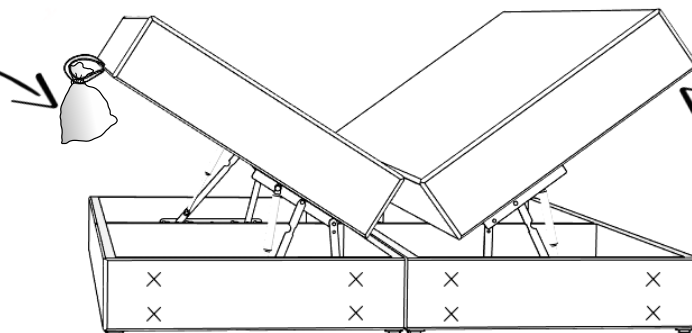
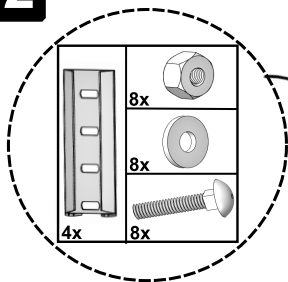
ver.2



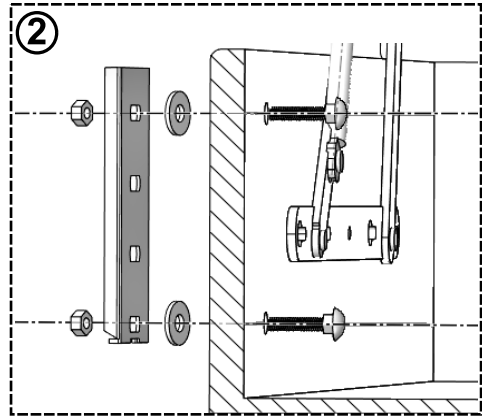
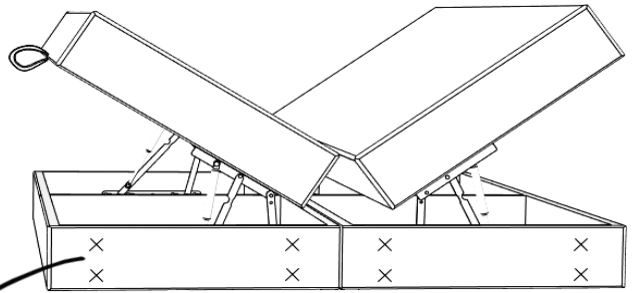
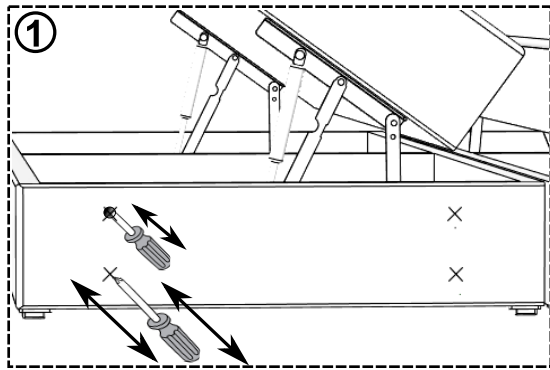
1



2



3



4

