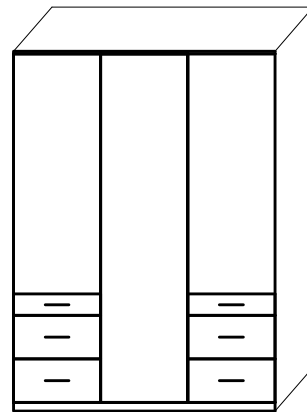
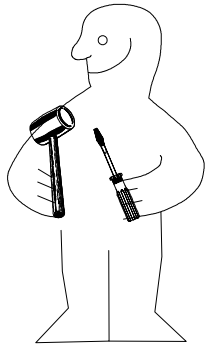
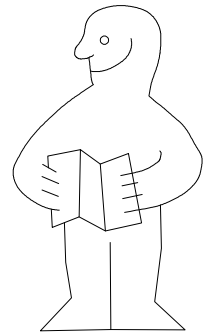
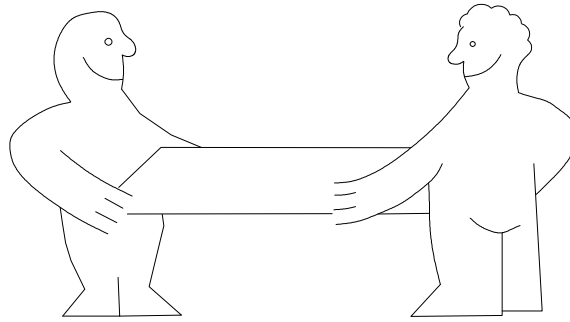
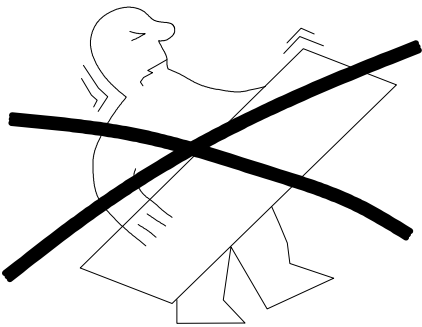


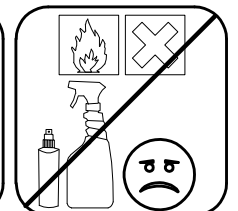
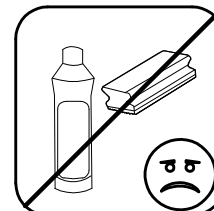
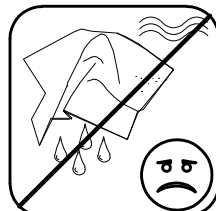
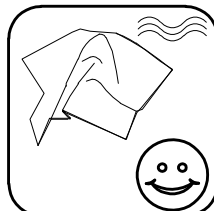
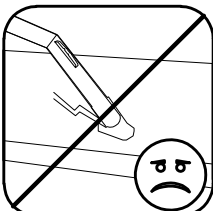
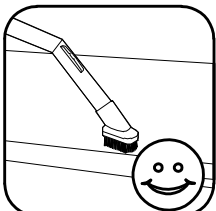
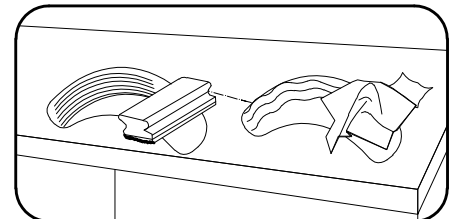
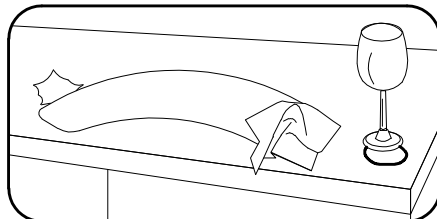
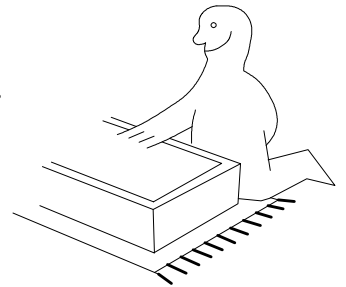
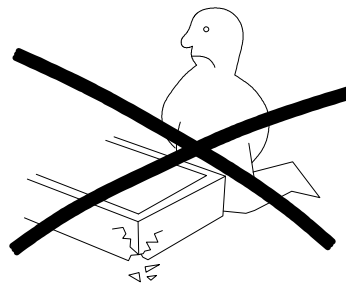
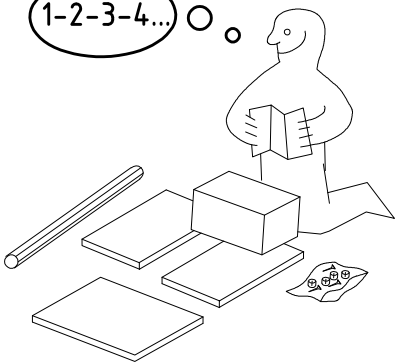
980273



SHSP 150 ASK



1-2-3-4... ○



980273

15.8.17 / -

08 17

1/15

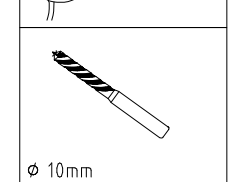
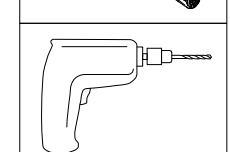
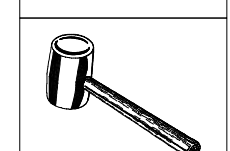
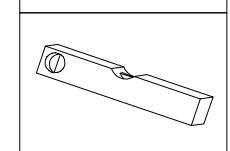
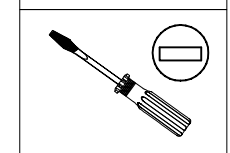
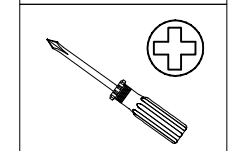
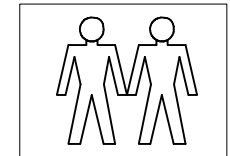
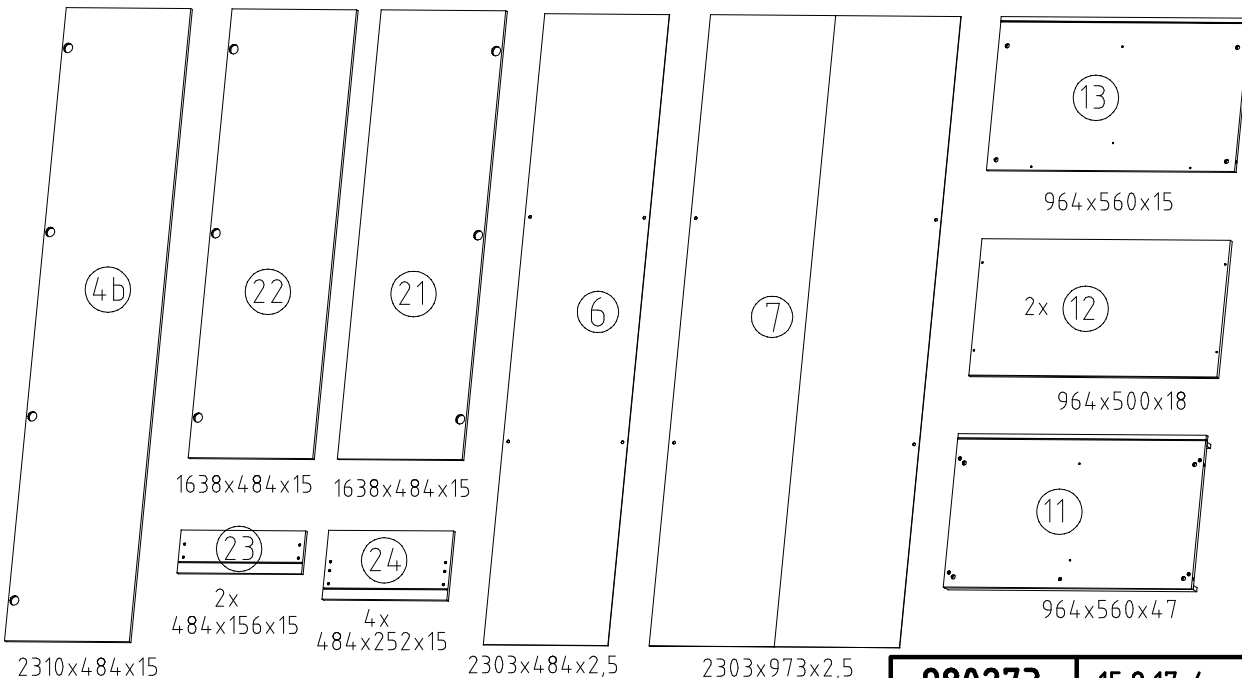
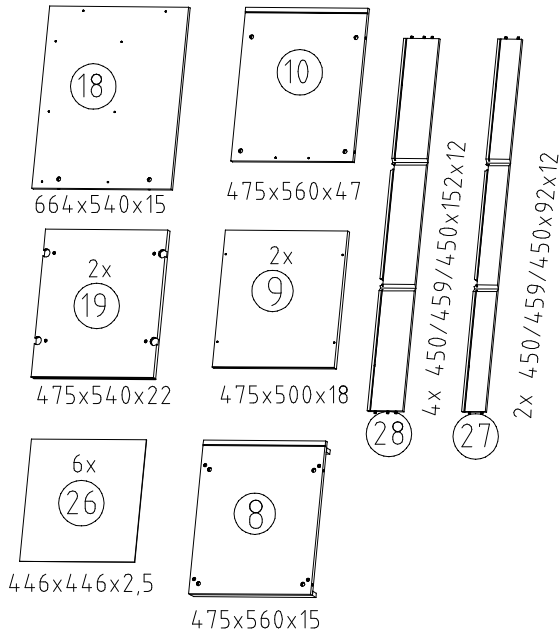
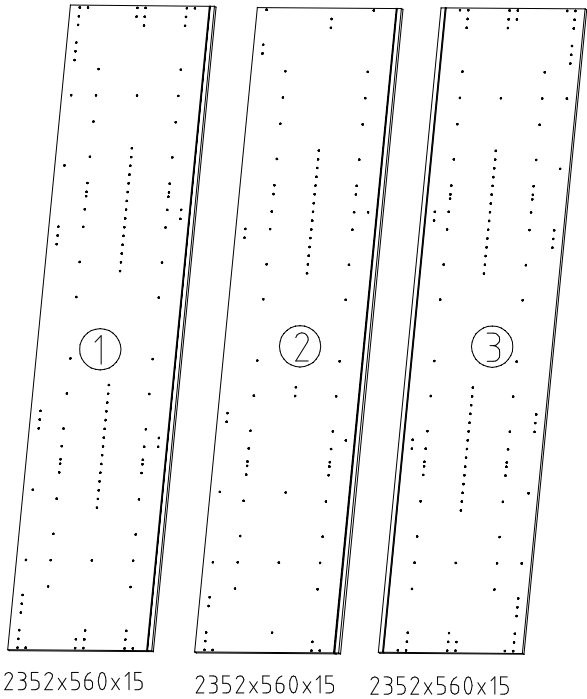
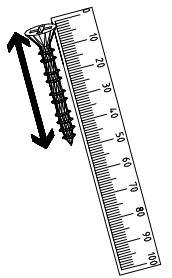
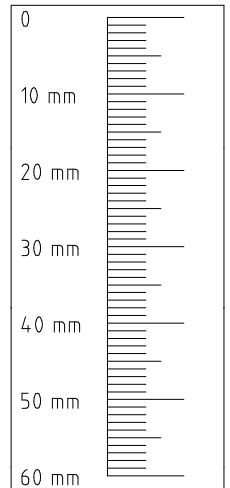
 111 102	<b>A</b>	2x
 111 149	<b>A1</b>	16x
 111 103	<b>C</b>	10x
 3,5 x 15 mm	<b>F3</b>	4x
 121 370	<b>G1</b>	30x
 163 007	<b>Z</b>	4x

 112 291	<b>M1</b>	10x
 112 289	<b>N1</b>	10x
 111 300	<b>S0</b>	9x
 111 xxx ø12	<b>V12</b>	9x
 112 220/1 M6 x 10	<b>Q45</b>	6x
 112 616	<b>T3</b>	24x

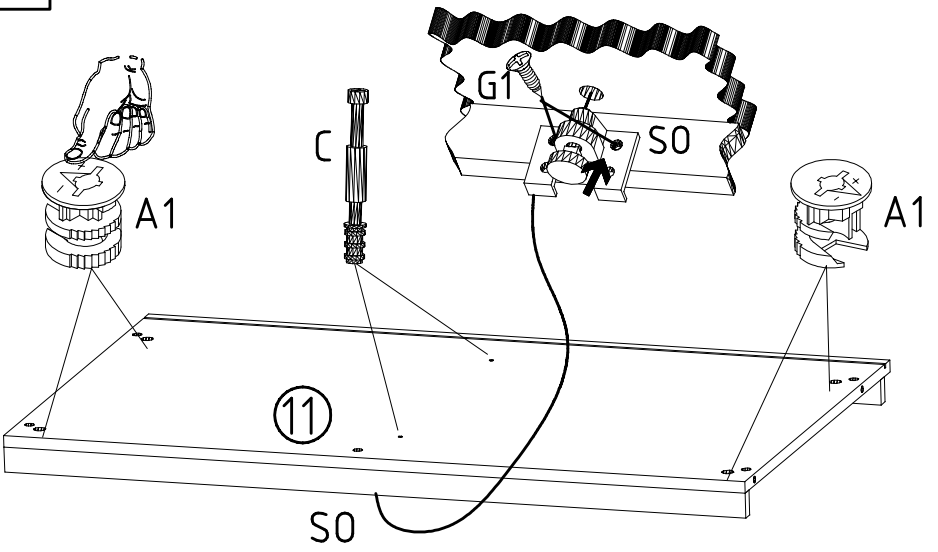
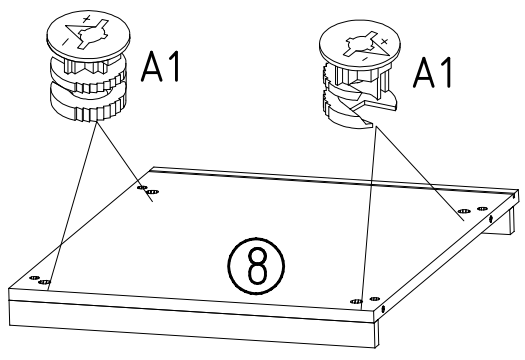
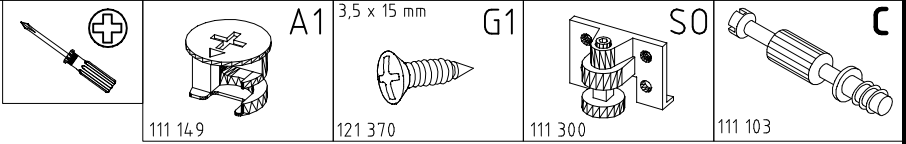
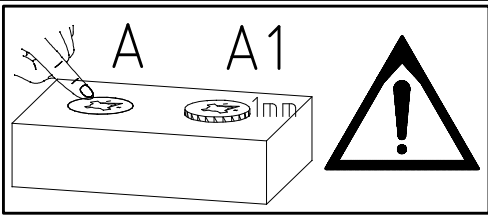
 117 002	<b>K2</b>	4x
 112 400	<b>SBV</b>	12x
 100cm	<b>K10</b>	1x
 50cm	<b>K11</b>	1x
 111 229	<b>F</b>	8x
 111 252	<b>VB23</b>	8x

 111 611	<b>J2</b>	9x
 6,3 x 10,5 mm 112 055	<b>T1</b>	24x
 111 607	<b>L8</b>	16x
 352 302	<b>KP8</b>	18x
 111 052	<b>ø10</b>	1x
 4 X 13mm 121 122	<b>SP13</b>	2x

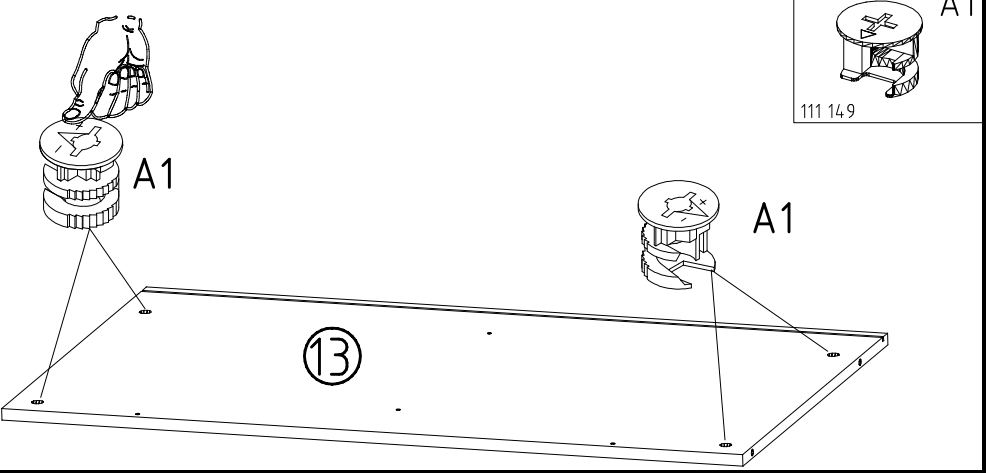
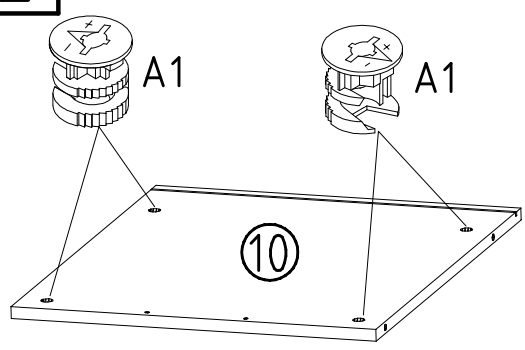
 111 122	<b>N-D</b>	3x
-------------	------------	----



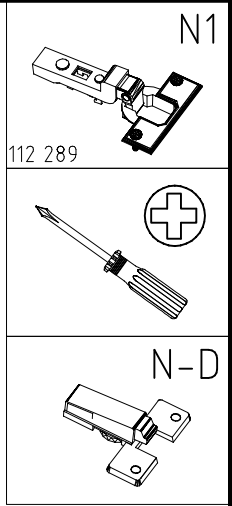
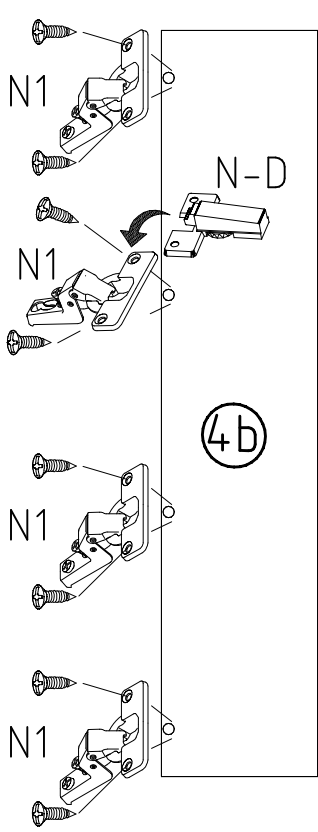
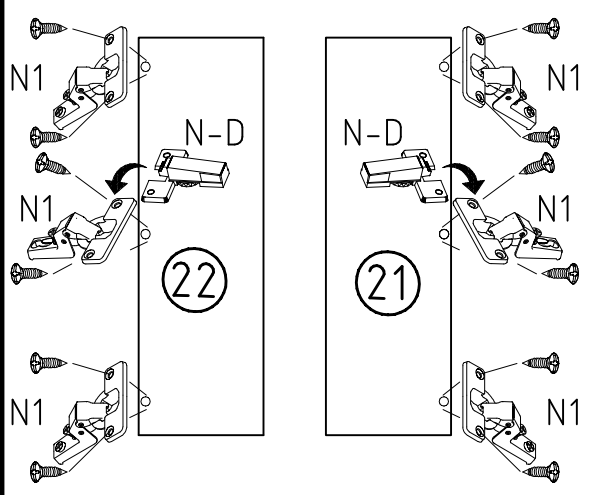
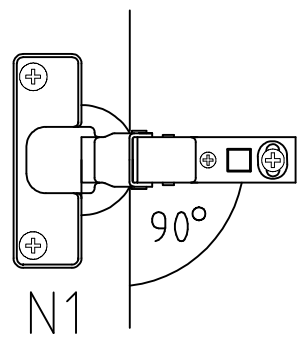
1

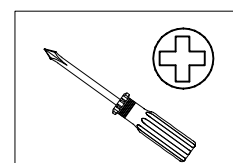
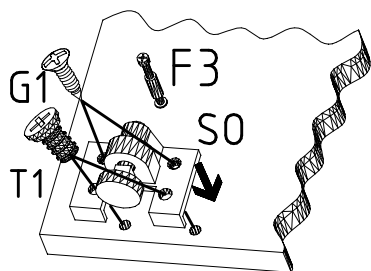
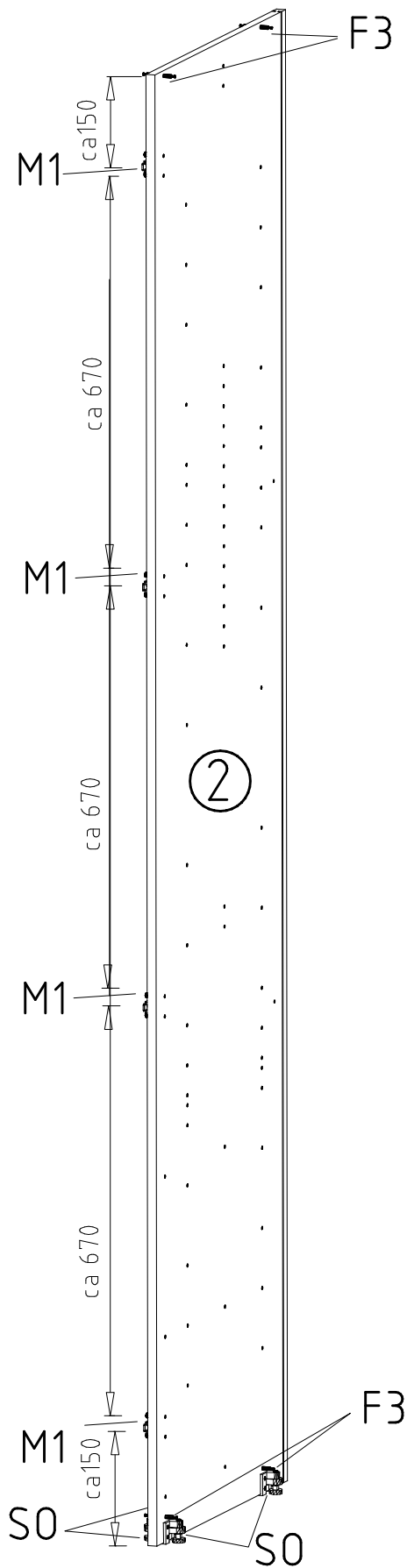
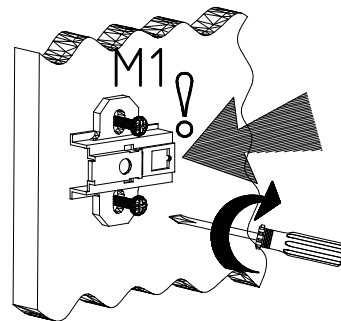
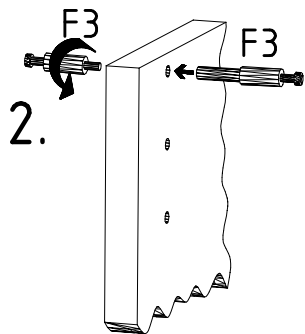
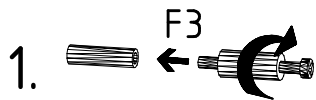
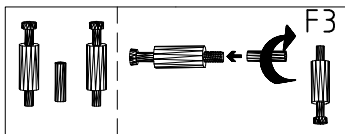


2

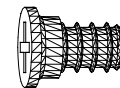


3



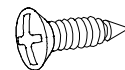


6,3 x 10,5 mm T1

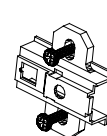


112 055

3,5 x 15 mm G1

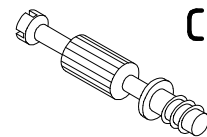


121 370



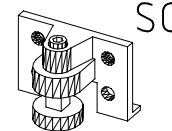
M1

112 291



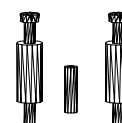
C

111 103

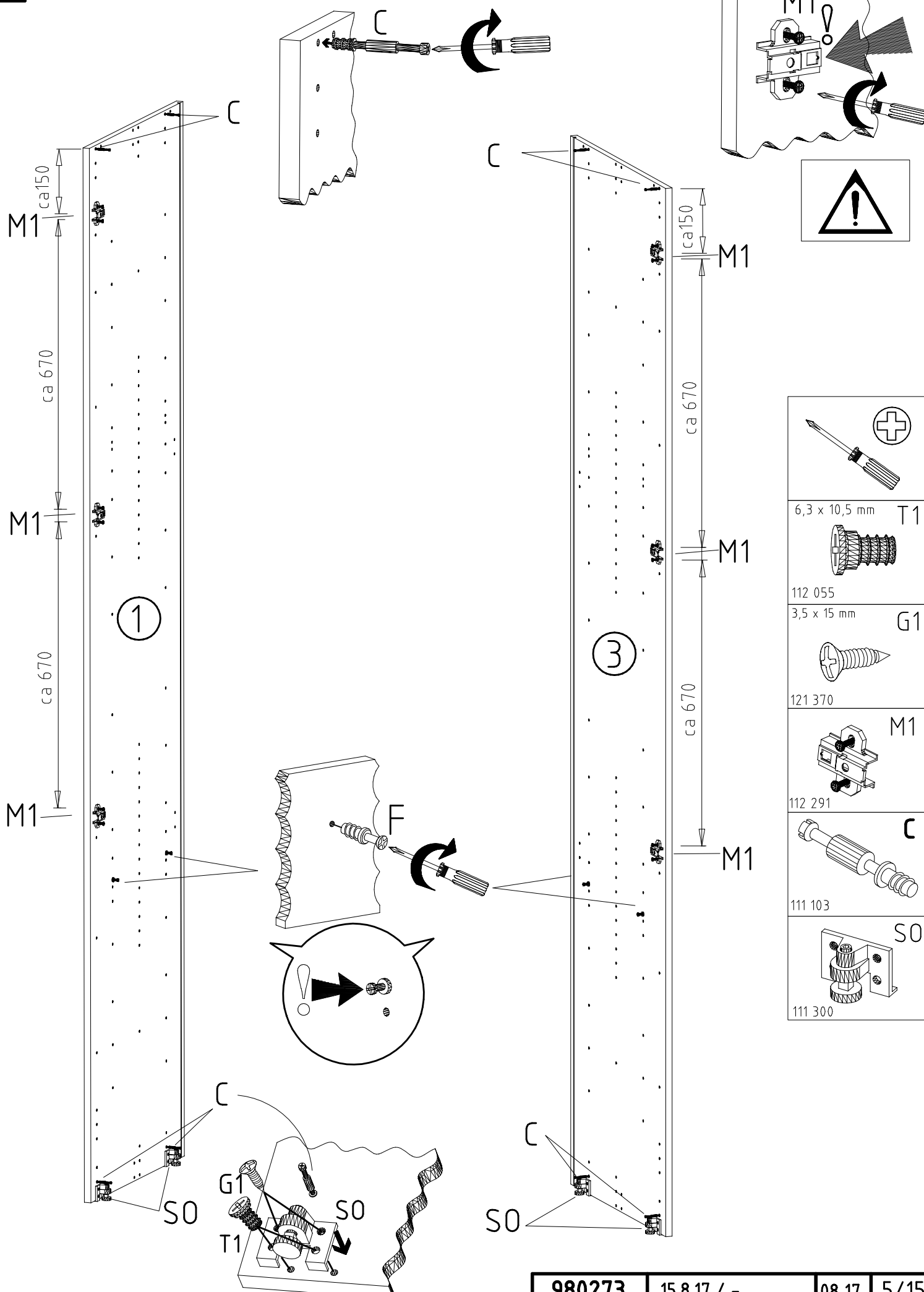


S0

111 300



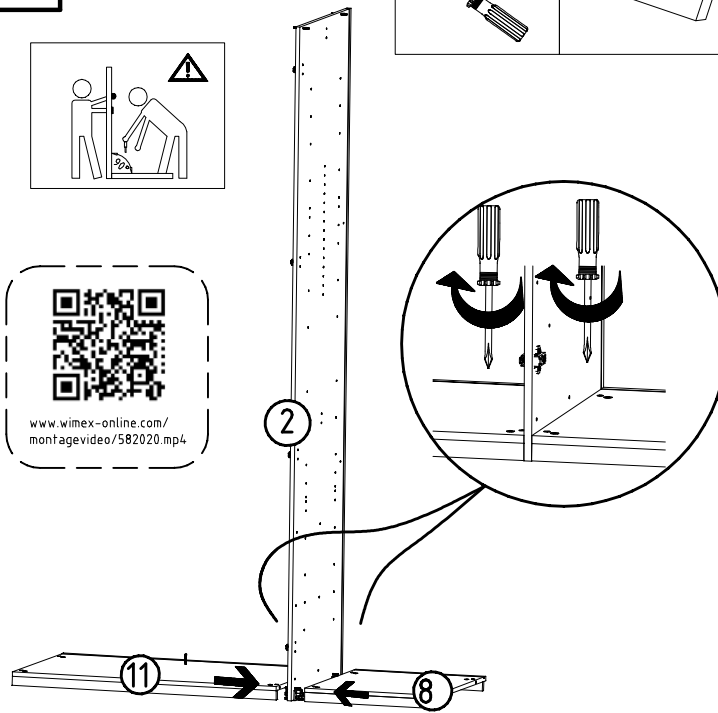
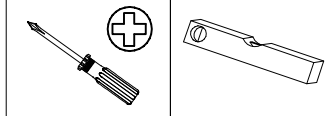
F3



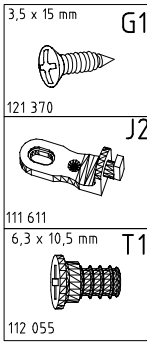
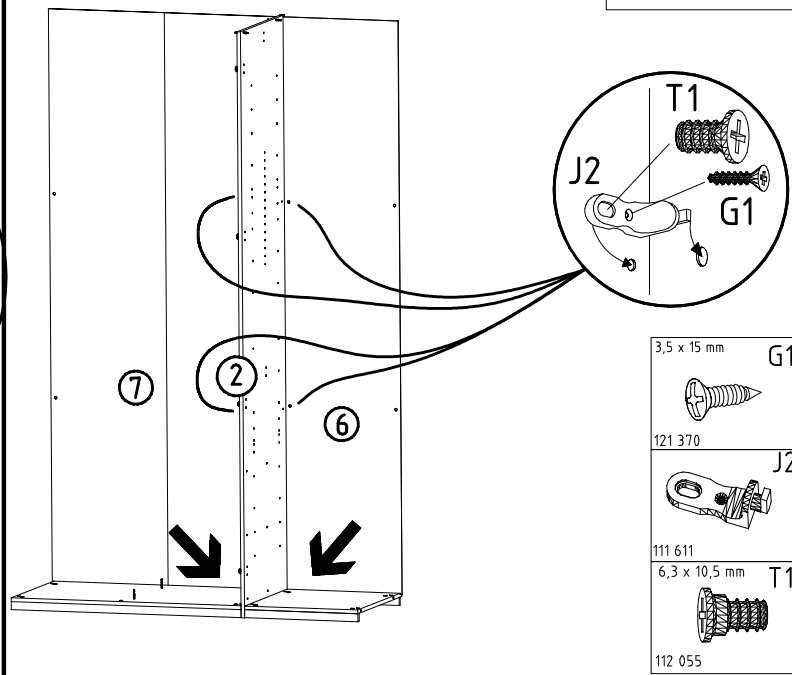
6,3 x 10,5 mm	T1
112 055	
3,5 x 15 mm	G1
121 370	
	M1
112 291	
	C
111 103	
	SO
111 300	



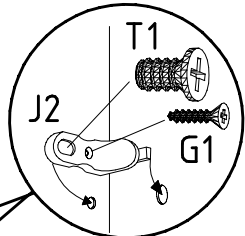
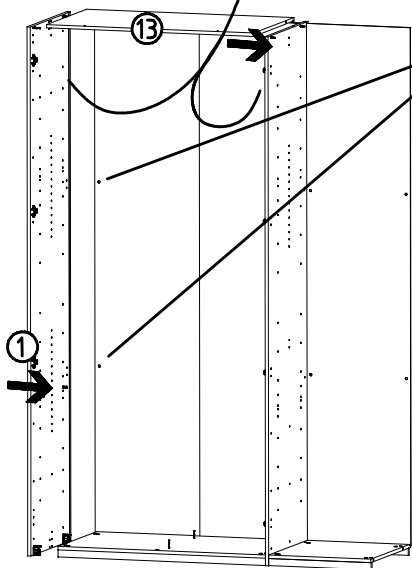
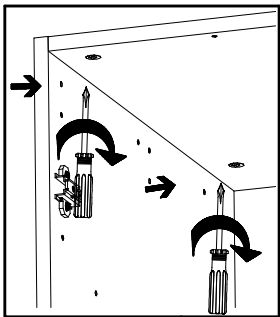
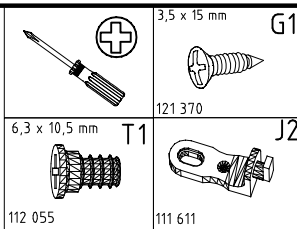
9



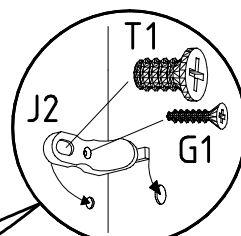
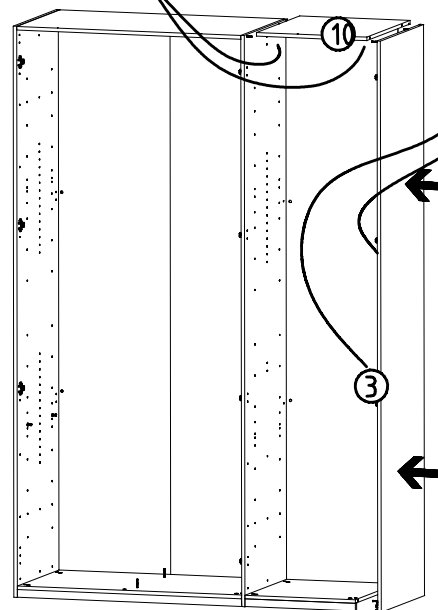
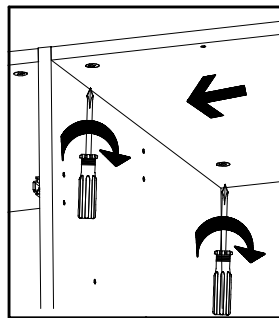
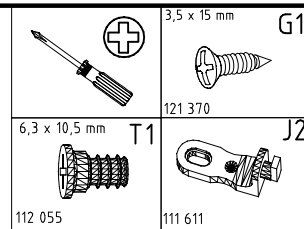
10



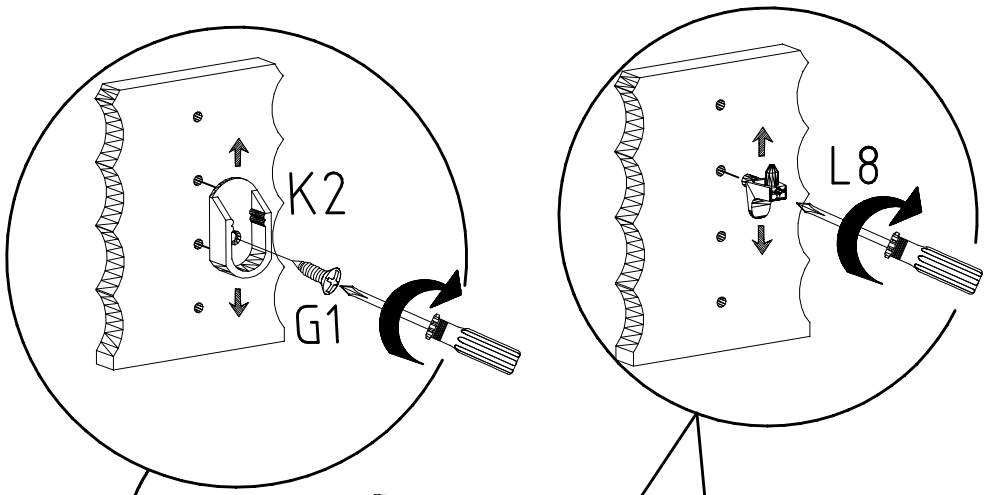
11



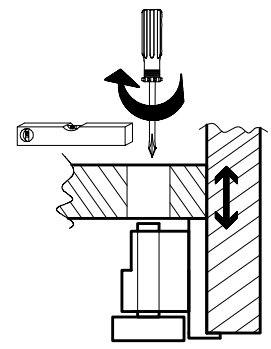
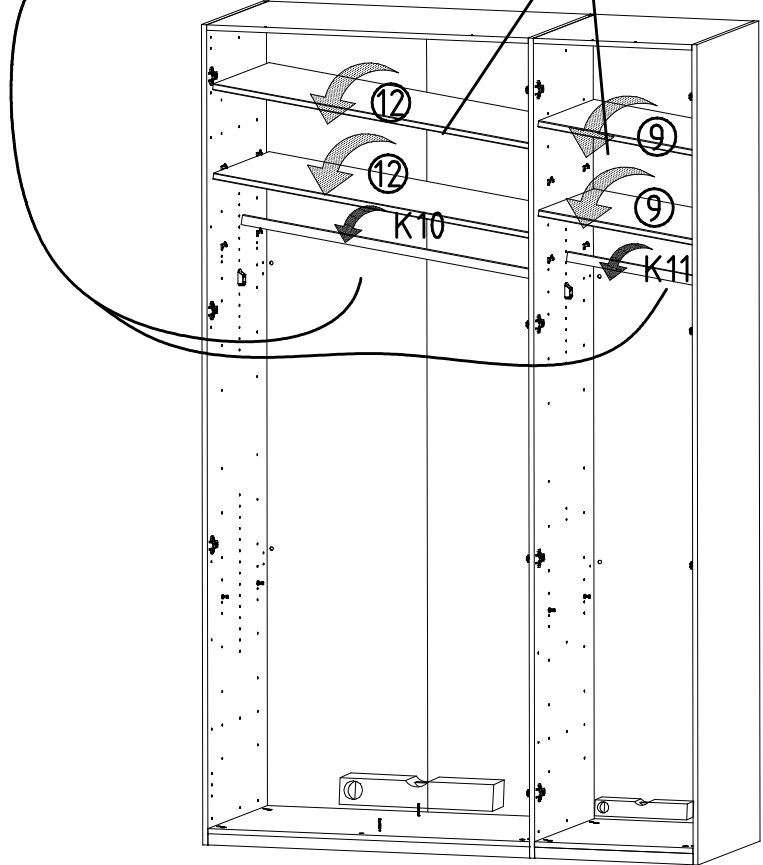
12



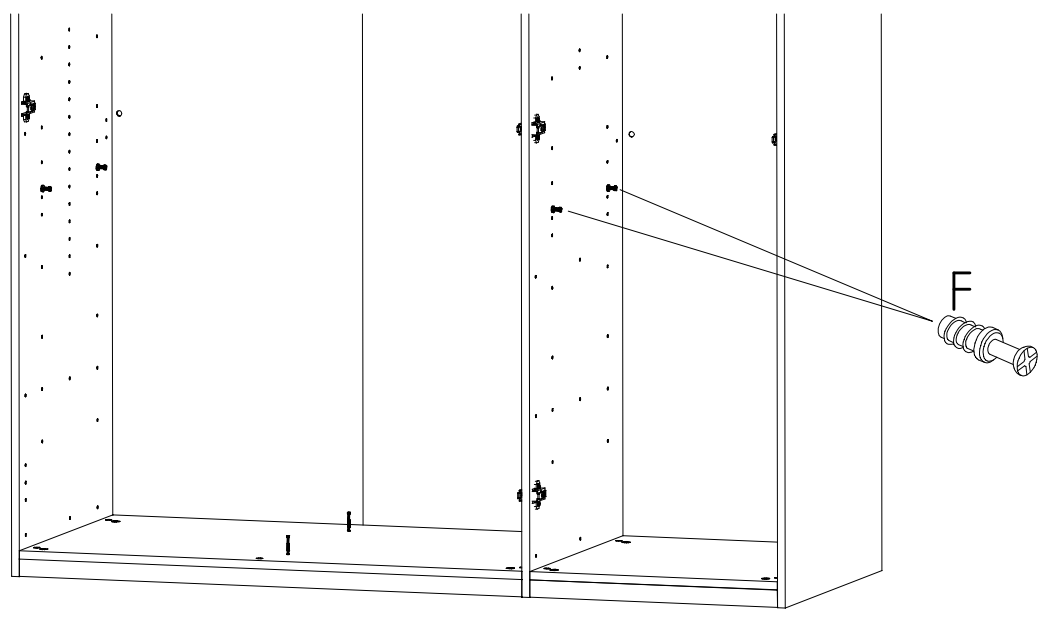
13



		L8
	111 607	
		K2
	117 002	
	3,5 x 15 mm	G1
	121 370	
		K10
	100cm	
		K11
	112 400	
	50cm	
	112 401	



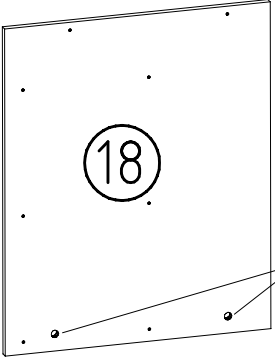
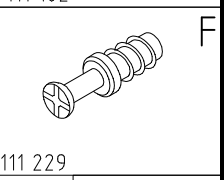
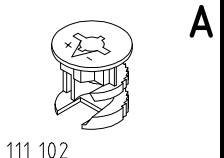
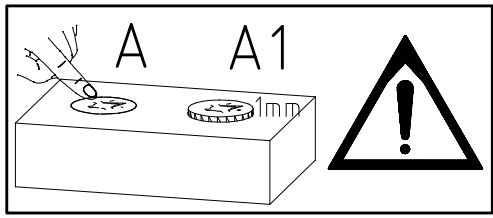
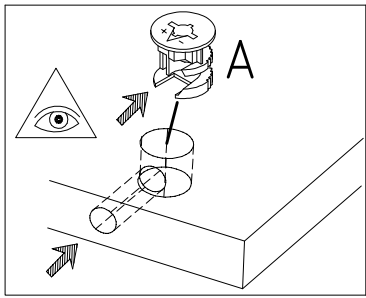

14



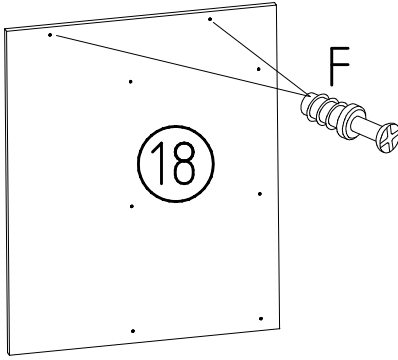
		F
	111 229	



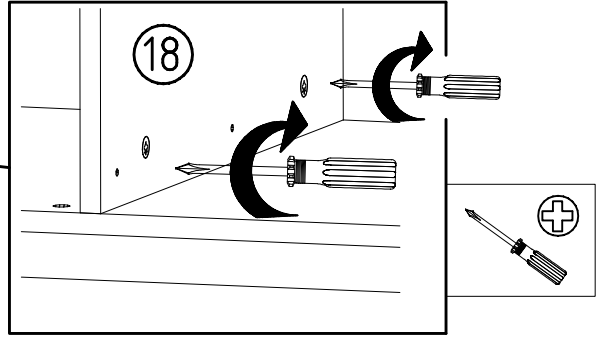
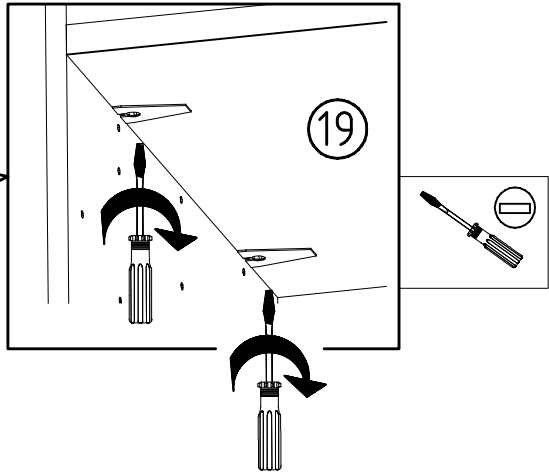
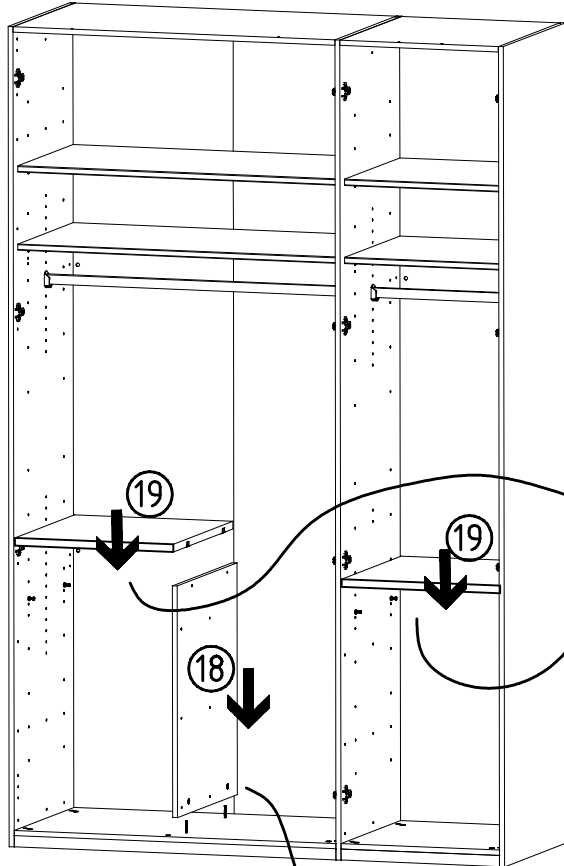
15



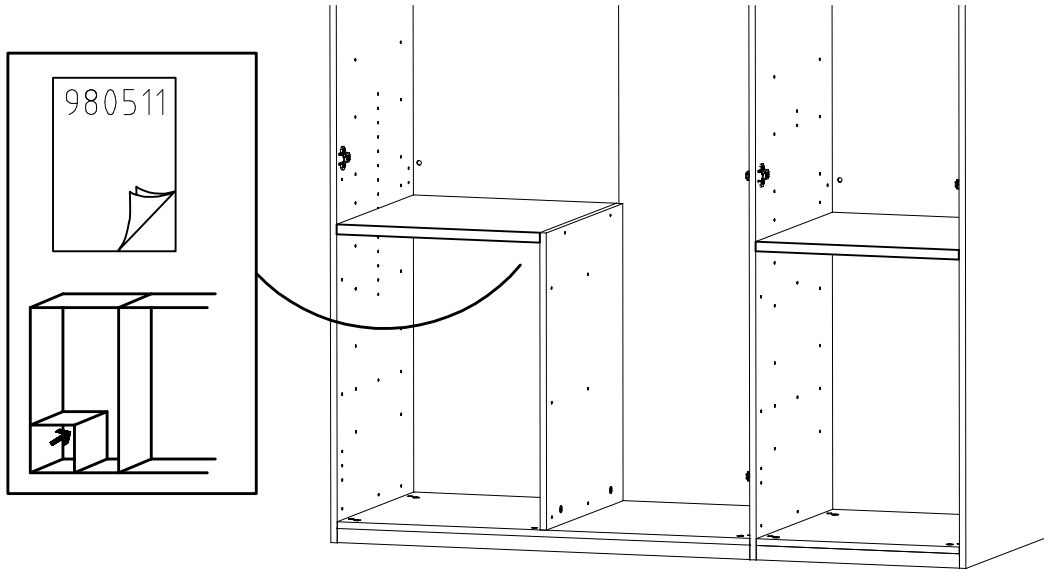
180°



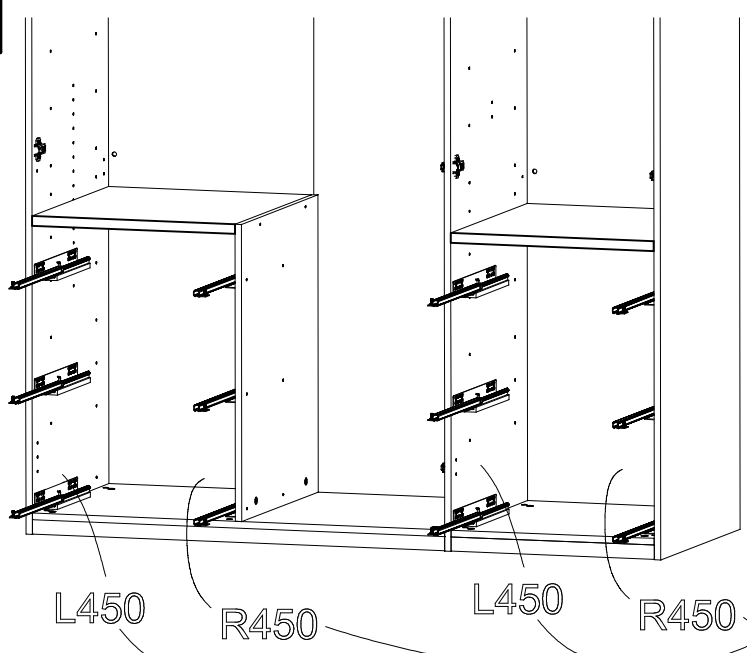
16

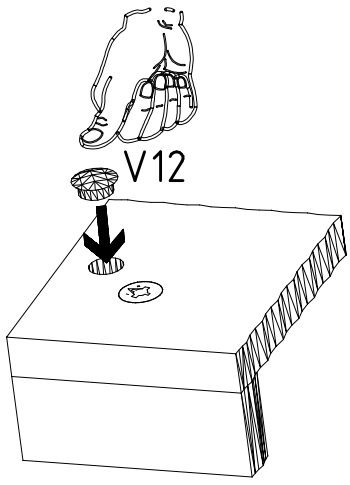
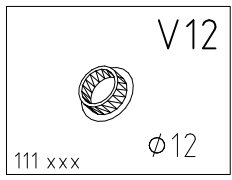
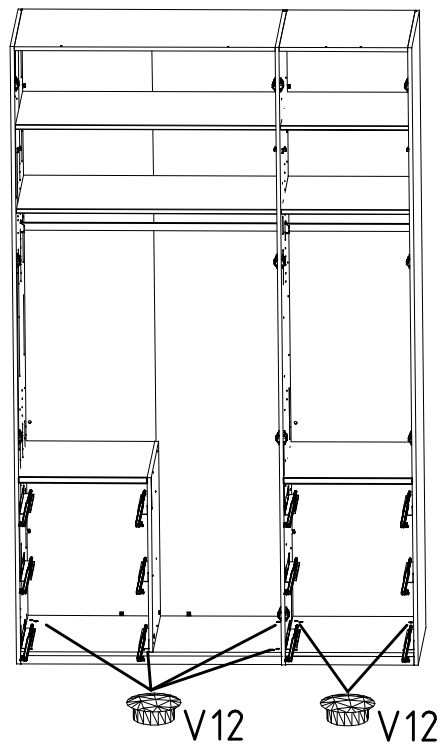
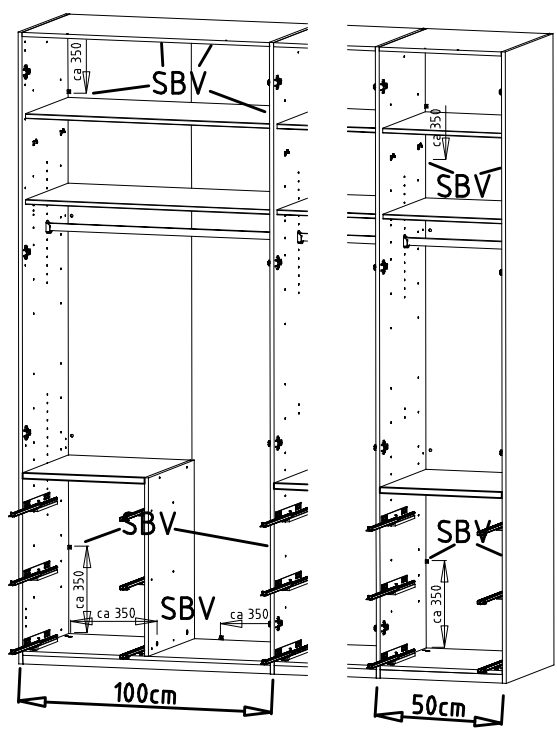
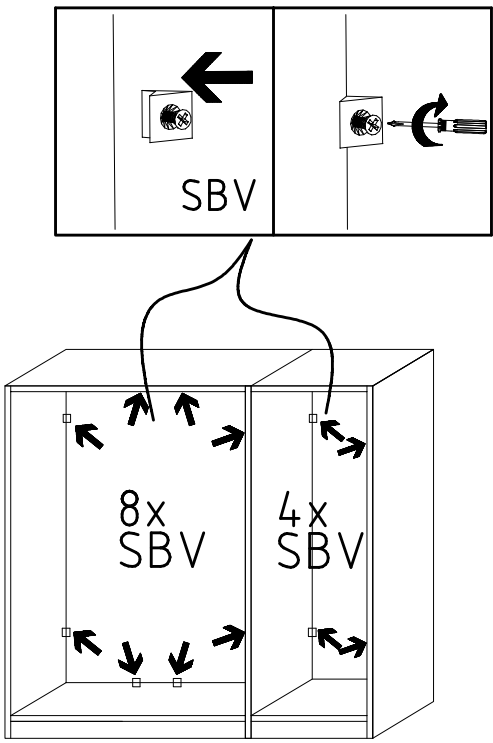
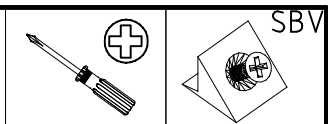


17

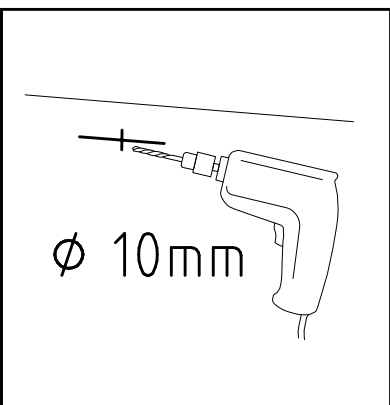
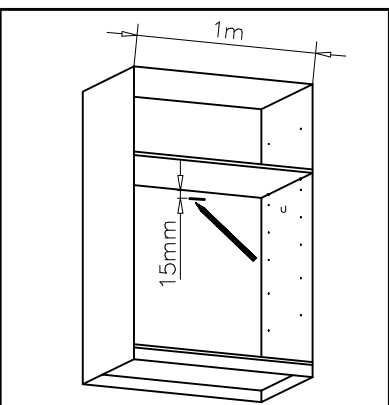
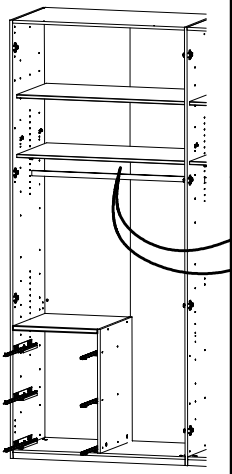


18

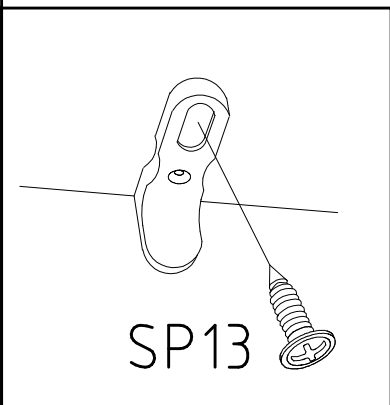
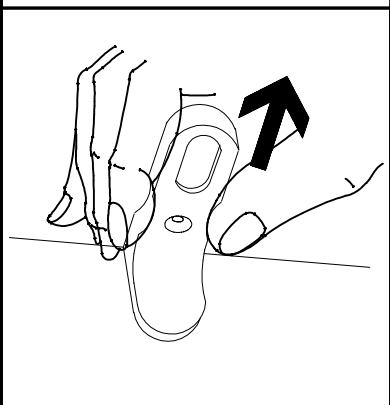
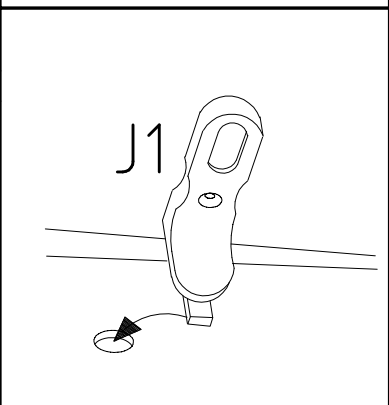




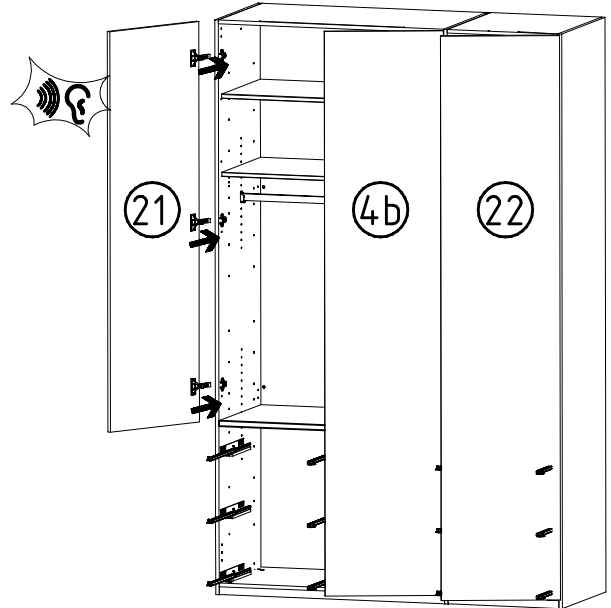
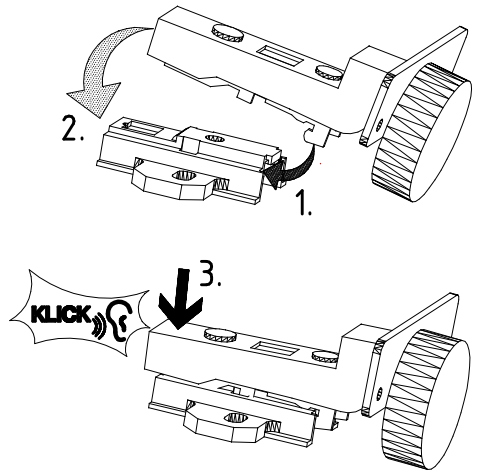
21



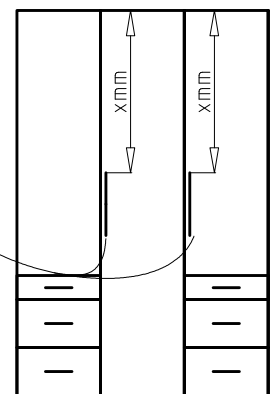
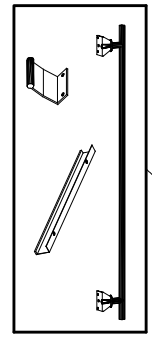
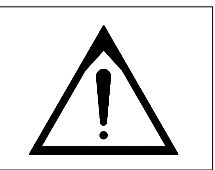
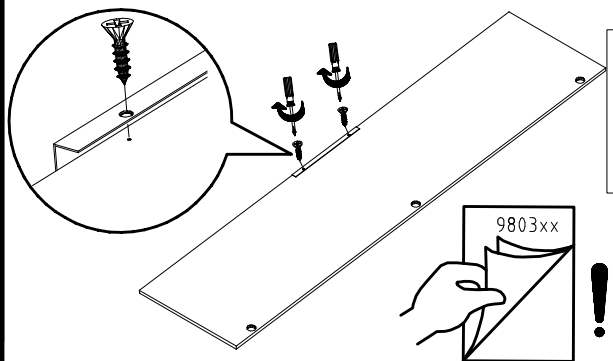
	111 611
	<b>SP13</b>
$\phi 10\text{mm}$	4 X 13mm
	121 122



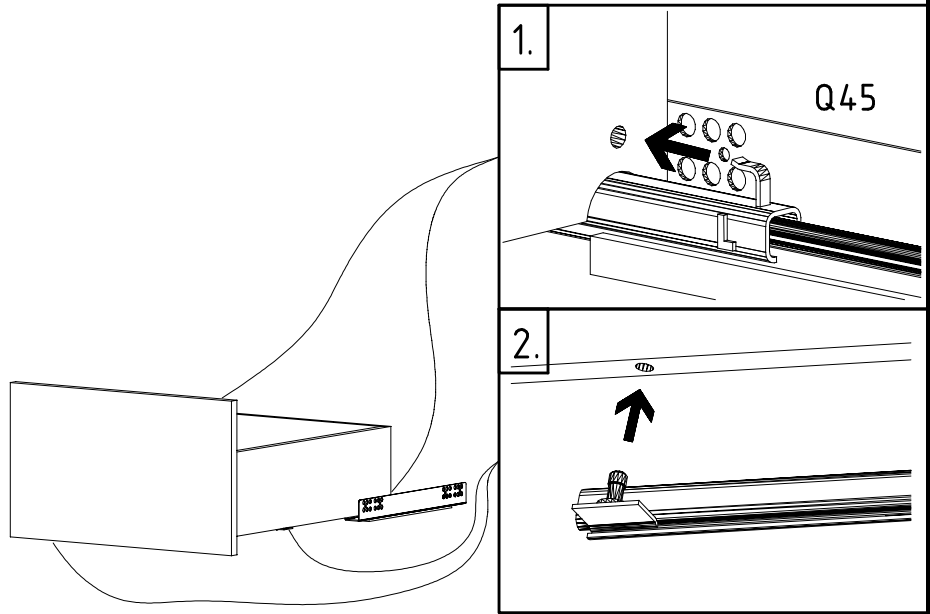
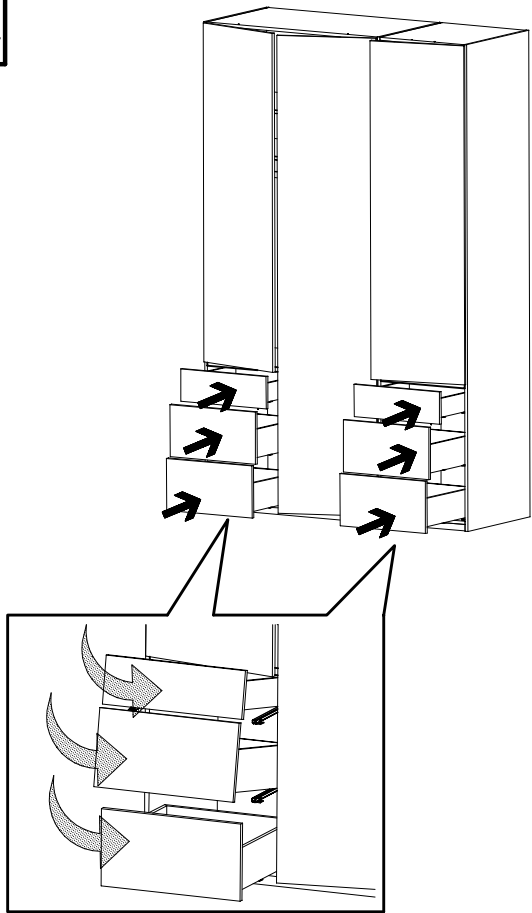
22



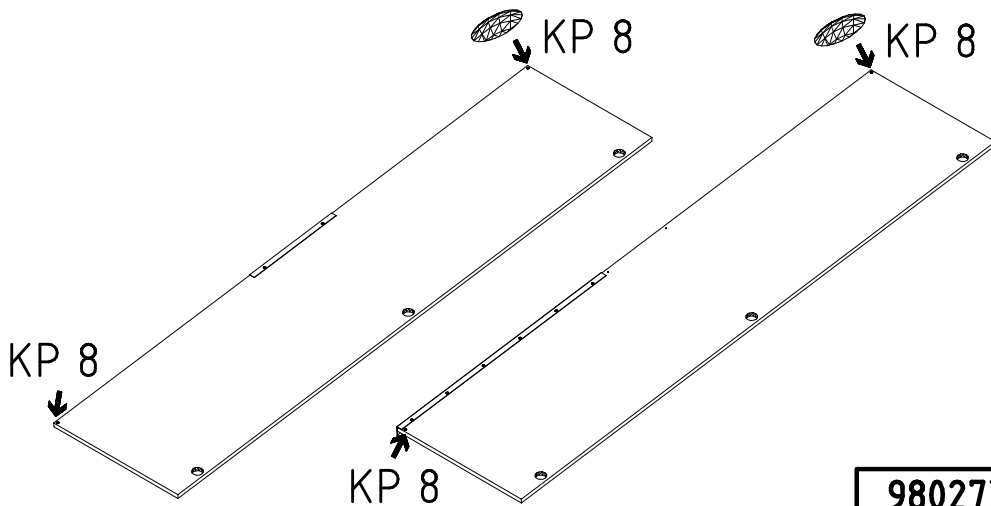
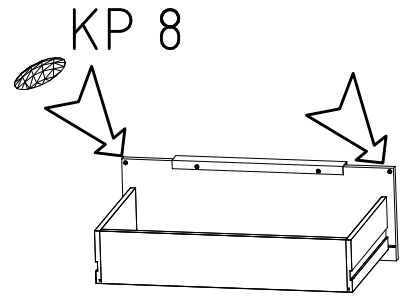
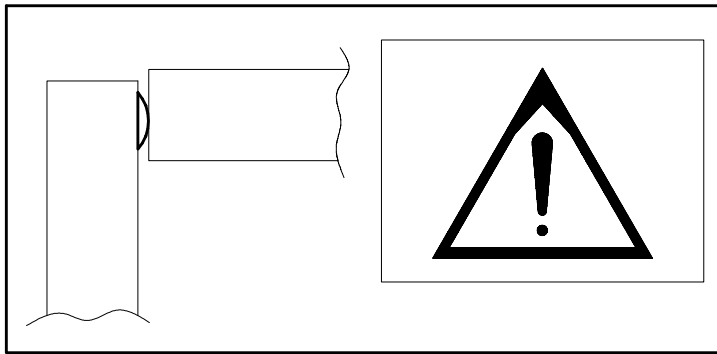
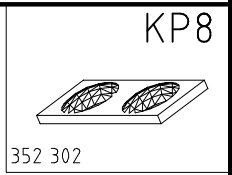
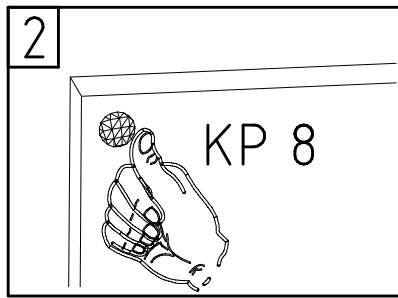
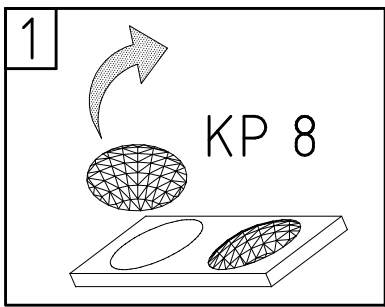
23

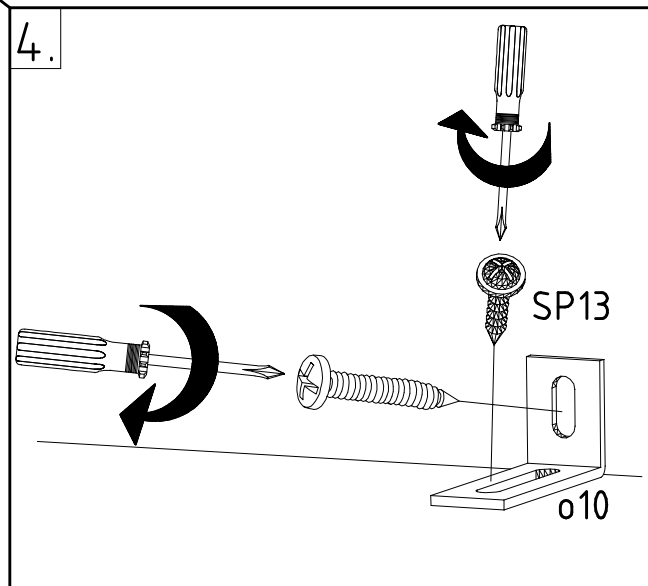
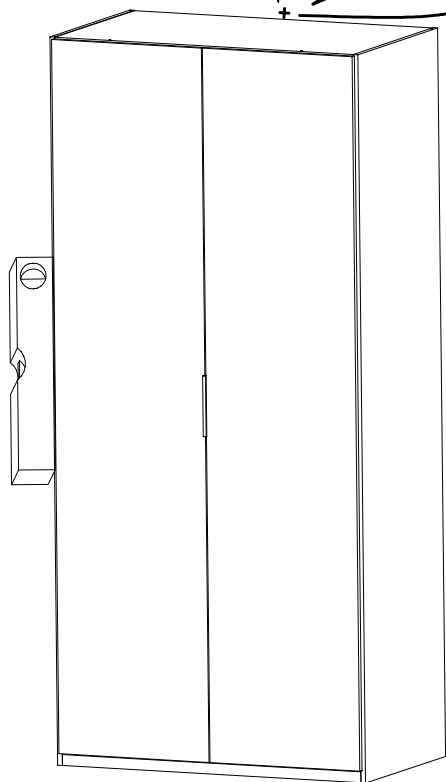
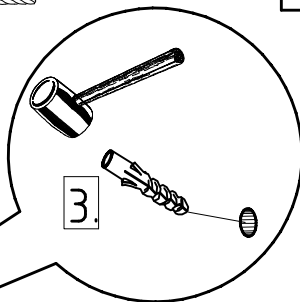
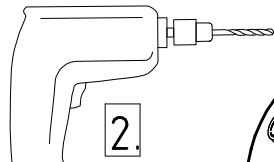
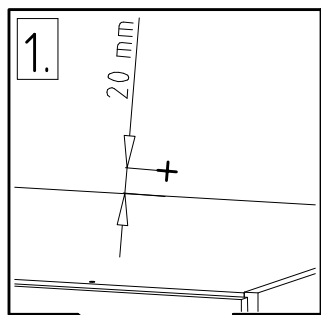
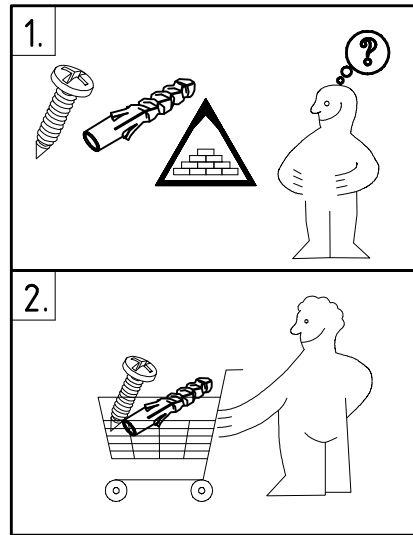
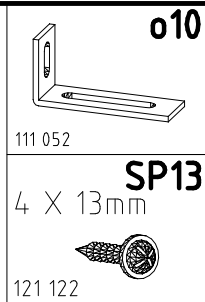
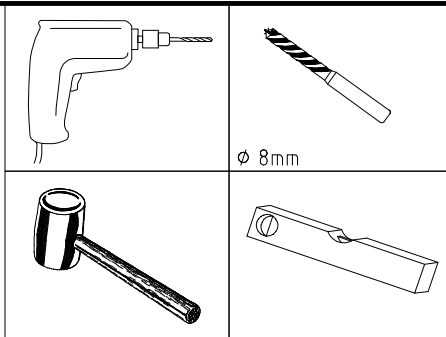


24



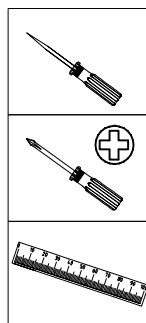
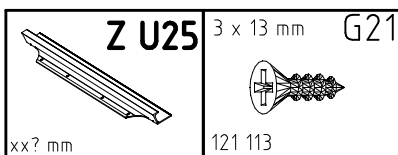
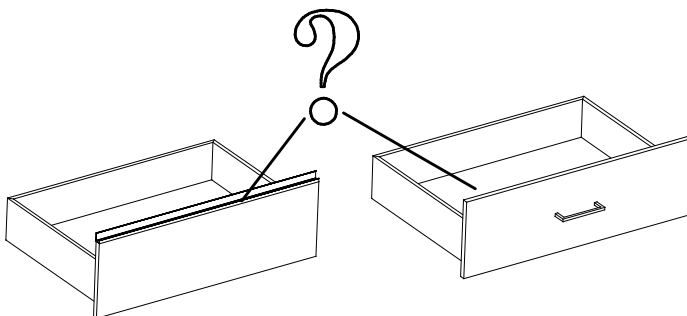
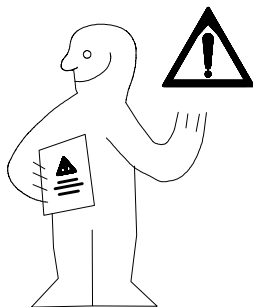
25



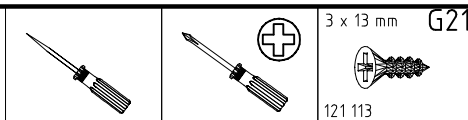
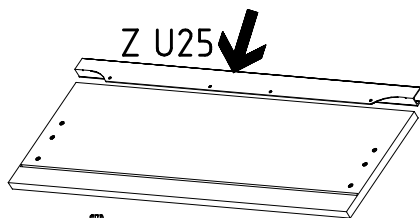




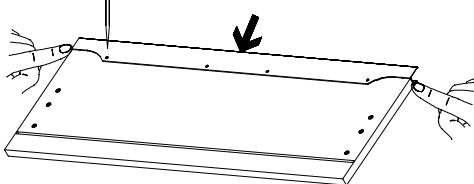
980309



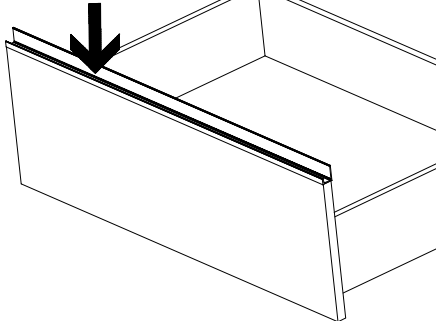
1



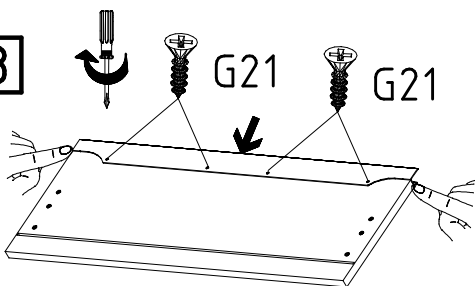
2



Z U25



3



980309

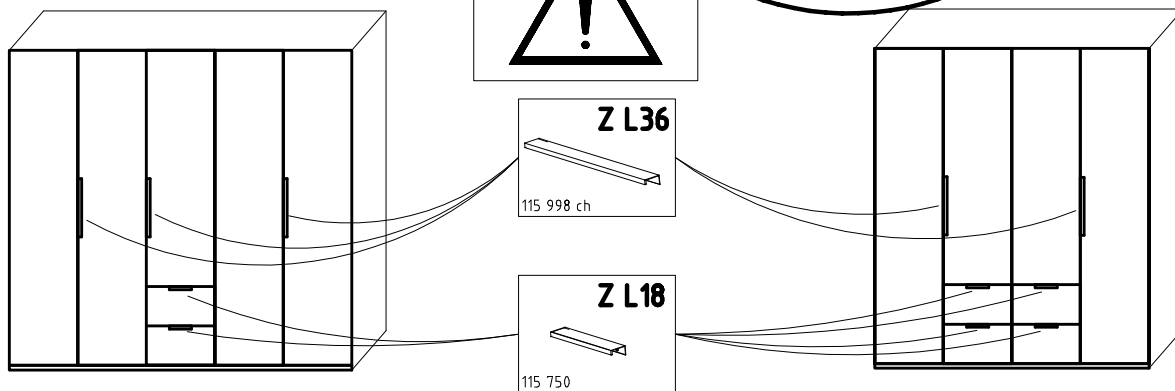
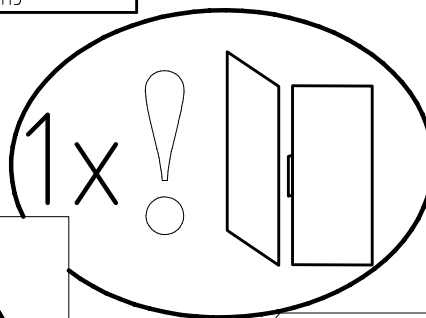
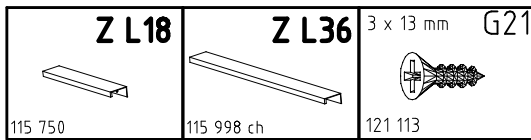
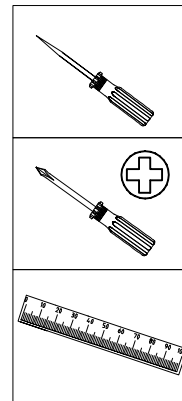
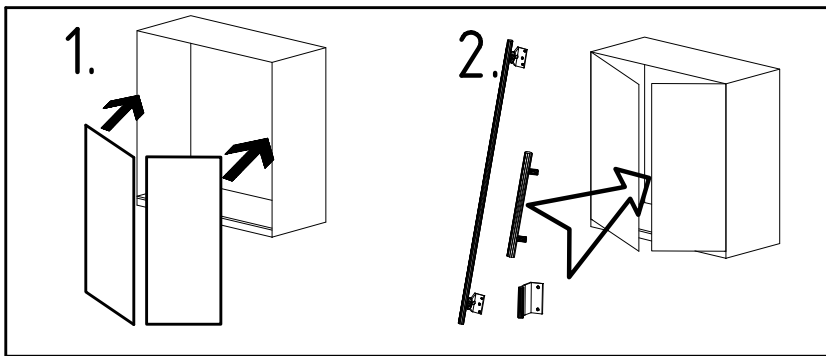
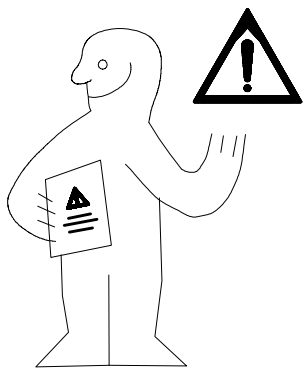
02.05.17 / -

05 17

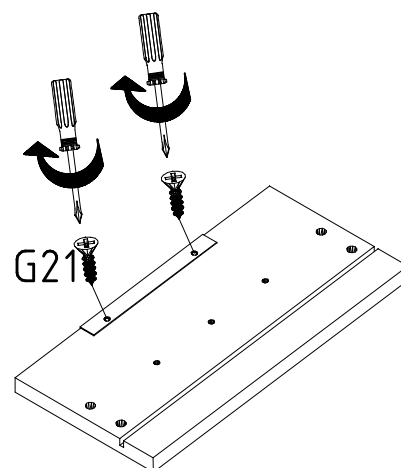
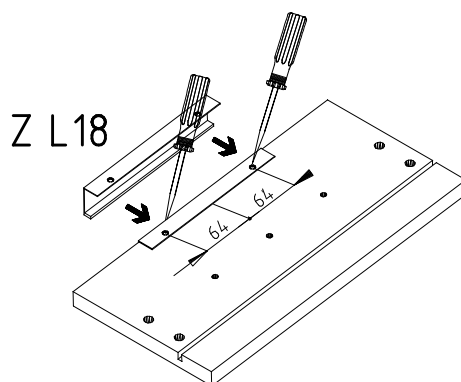
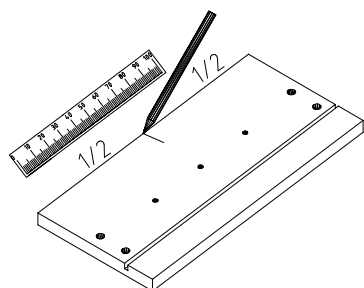
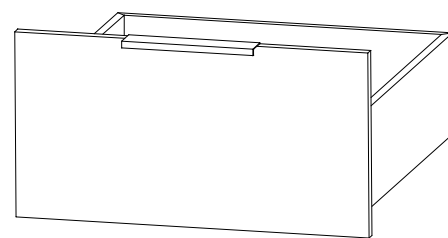
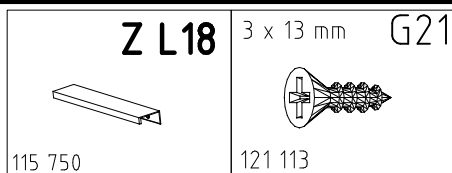
1/1



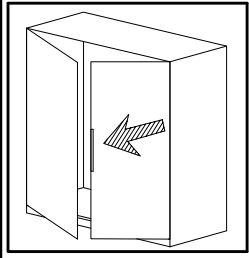
980314




1



2

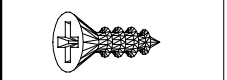


**Z L36**

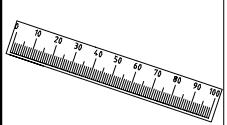
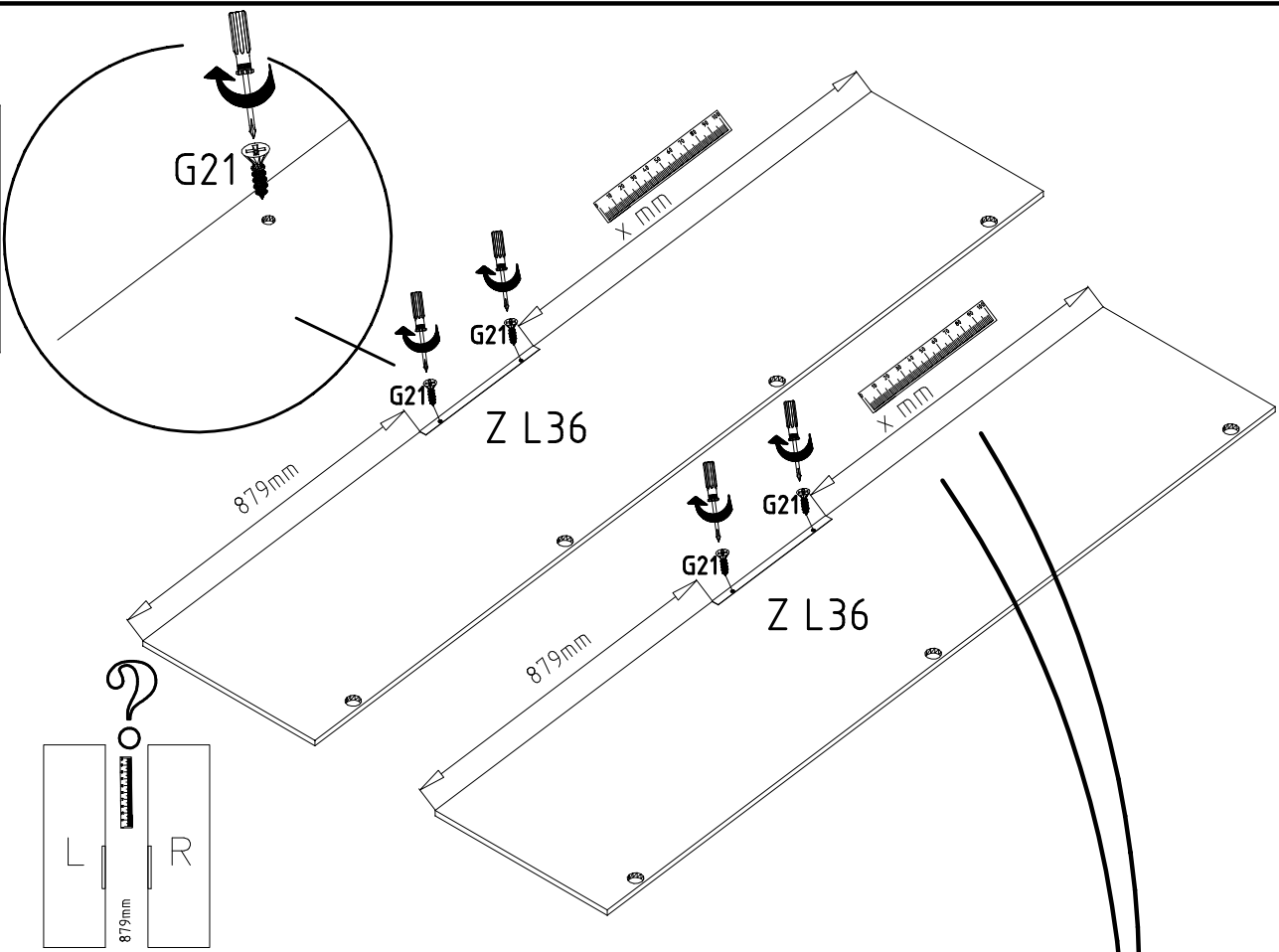


115 998 ch  
3 x 13 mm

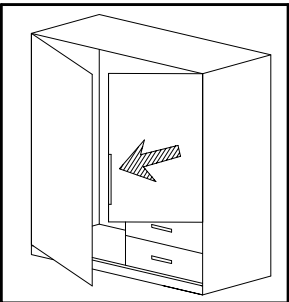
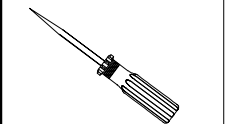
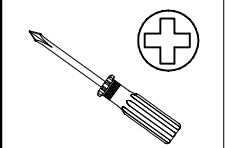
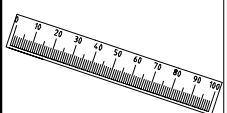
**G21**




121 113

3

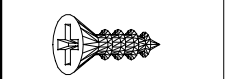





**Z L36**



115 998 ch  
3 x 13 mm

**G21**



121 113

