

# AUFBAU- ANWEISUNG

**GALLERY**

**M**

**992 371**



**IMOLA W**

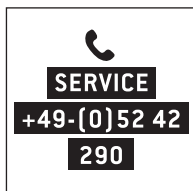
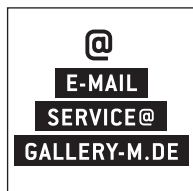
# Nutzen Sie die Sicherheit einer großen Marke.



## 5 Jahre Garantie.

Auf GALLERY M Möbel ist Verlass.

Die Garantiebestimmungen, Gebrauchs- und Pflegeanweisungen sind im Gallery M Möbel-Gütepasse geregelt.



## Service-Information

Sie erreichen uns per E-Mail oder über das Servicetelefon zu den üblichen Geschäftszeiten.



Gallery M GmbH & Co. KG  
Hauptstraße 134 – 140  
D-33378 Rheda-Wiedenbrück

Service-Hotline:  
+49 (0) 5242 592 290  
[www.gallery-m.com](http://www.gallery-m.com)

**5 Jahre Garantie**

## Individualität

Die GALLERY M Produktkennzeichnung belegt, dass Sie ein Unikat gekauft haben.



## Pflege

Wir empfehlen GALLERY M Pflegeprodukte.

## Lederpflege & Reinigung

Stoff-/ Mikrofaserpflege & Reinigung

Holzpflege und Sonderprodukte



Zu bestellen unter [www.gallery-m-care.com](http://www.gallery-m-care.com)  
oder unter der kostenlosen Beratungsnummer  
+ 49 (0) 800 / 88 88 885.

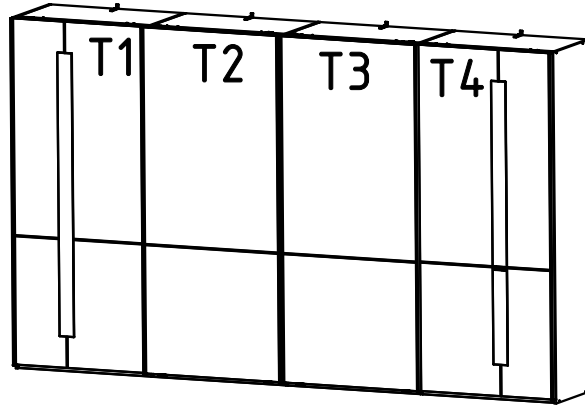
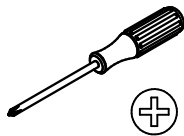
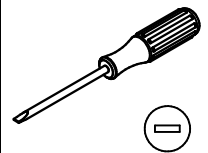
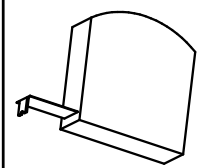
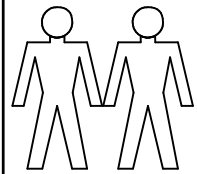
Bei Fragen sprechen Sie uns bitte an;  
wir helfen Ihnen gerne weiter.

**Zur Werterhaltung Ihrer Möbel**

992 371

**MONTAGEANLEITUNG**  
 INSTRUCTIONS DE MONTAGE  
 ASSEMBLY INSTRUCTIONS  
 MONTAGEAANWIJZING


Ø 6 mm


 D - Beispiel  
 GB - example  
 FR - exemple  
 NL - voorbeeld  
 CZ - příklad  
 SLO - primer  
 H - példa  
 RO - Exemplu  
 I - Esempio  
 RUS - пример  
 TR - Örnek  
 PL - Przykład  
 E - Ejemplo  
 P - Exemplo

**DEUTSCH** - Alle Pakete öffnen und alle Aufbauanleitungen lesen. Fachkundige Montage erforderlich. Unsach- gemäße Montage kann zu Unfällen führen. Möbel/ Gegenstand könnte kippen oder umfallen. **WICHTIG!** Achten Sie darauf, dass Sie Schrauben/ Beschläge entsprechend der Wand-/ Deckenbeschaffenheit und mit aus- reichender Tragfähigkeit verwenden. Erkundigen Sie sich ggf. beim Eisenwarenfachhandel.

**FRANÇAIS** - Tous les forfaits peuvent ouvrir et lire toutes les instructions de montage. Le montage doit être effectué par une personne compétente. Un montage mal effectué peut provoquer la chute du meuble/de l'objet et blesser quelqu'un. **ATTENTION !** Adaptez les vis et ferrures au matériau du mur/ plafond et au poids de l'objet. En cas de doute, demandez conseil à un vendeur spécialisé.

**Español** - Abrir todos los paquetes y leer las instrucciones de montaje con cuidado. Montaje de expertos necesario. Un montaje inadecuado puede dar lugar a accidentes. Muebles/ objeto podría inclinarse o caerse. ¡**IMPORTANTE!** Asegúrese de que utiliza los tornillos / accesorios de acuerdo con las propiedades adecuadas para pared/ techo y con capacidad de peso suficiente. Infórmese en su ferretería.

**Português** - Todos os pacotes podem abrir e ler todas as instruções de montagem. Montagem só de pessoas experientes. A montagem incorreta pode levar a acidentes. Móveis/objeto poderia cair. **IMPORTANTE!** Dê atenção que os parafusos / as guarnições correspondem à qualidade das paredes e que têm capacidade suficiente para a carga. Informa se eventualmente numa loja de ferragens.

**NEDERLANDS** - Alle pakketten kunnen openen en lezen alle montage-instructies. De montage dient te worden uitgevoerd door een vakbekwaam iemand. Foutieve montage kan er toe leiden dat het meubel/voorwerp kantelt of omvalt en iets beschadigt resp. iemand bezeert. N.B. Denk er aan dat de schroeven of het beslag dat je kiest geschikt moeten zijn voor de wand/het plafond waarin ze vastgezet moeten worden, en voldoende draagkracht moeten hebben. Neem bij twijfel contact op met de lokale vakhandel.

**MAGYAR** - Minden nyitott csomagokat és az összes összeszerelési utasításokat olvasni. Az összeszerelést lehetőleg hozzáértő személy végezze, mert nem megfelelő, hibás össze-, ill. felszerelés esetén a bútor feldőlhet, leszakadhat a falról, ezzel személyi sérülést vagy balesetet okozva. **FIGYELEM!** Válasszon olyan csavart, tiplít mely leginkább alkalmas az Ön otthonában található fal / mennyezet anyagához, és teherbíró képessége is megfelelő.

**ITALIANO** - Tutti i pacchetti aperti e leggi tutte le istruzioni per l'uso. Importante un montaggio corretto. Un montaggio sbagliato può causare incidenti. Assicurarsi di fissare il mobile alla parete o al soffitto con viti/accessori adatti in modo che non può ribaltarsi o cadere. Usare solo ferramenta speciale. Il produttore non si assume nessuna responsabilità in caso di danni a persone o cose.

**SLOVENSKY** - Vsi paketi lahko odprete in preberete vsa navodila za montažo. Montáž by mala vykonať kvalifikovaná osoba. Pri nesprávnej montáži môže dôjsť k prevrhnutiu alebo pádu nábytku/ objektu a k prípadnému zraneniu osôb alebo poškodeniu majetku. **UPOZORNENIE!** Použite skrutky a kovanie, ktoré sú vhodné na použitie do materiálu danej steny/stropu a majú dostatočnú nosnosť. Ak si nie ste istí, obráťte sa na špecializovaného predajcu.

**ENGLISH** - Please open all packages and read the assembly instruction carefully. The assembly should be carried out by a qualified person, due to the fact that wrong assembly can lead to that the furniture/object topples or falls resulting in personal injury or damage. **NOTE!** Choose screws and fittings that are specially suited to the material in your wall/ceiling and have sufficient holding power. If you are uncertain, contact your local specialised retailer.

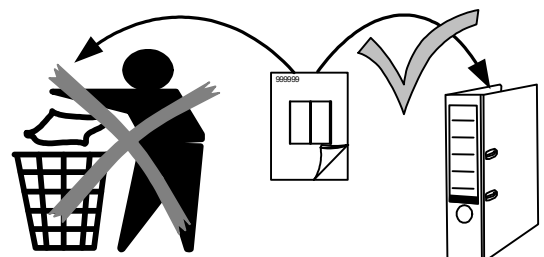
**Русский** - Все пакеты можно открыть и прочитать все инструкции по сборке. монтаж должен производиться специалистом. Неправильная установка может привести к несчастному случаю. Мебель может опрокинуться или упасть. **ВАЖНО:** Следите за тем, чтобы выбранные шурупы и другие крепежно-монтажные детали были достаточно прочно закреплены. Подробную информацию можете получить в специальных магазинах.

**Türkçe:** Başdan tüm paketleri açıp, tüm montaj talimatları okuyunuz. Montaj edilmesi için bir uzman gerekiyor. Yanlış montaj bir kazaya neden olabilir. Mobilyanız üstünüze düşebilir. **ÖNEMLİ!** Lütfen Dikkat Ediniz. Duvar yapısına göre yeterli kapasitede ve taşıma kabiliyetinde olan vidalar/parçalar kullanınız. Gerekiirse bir uzmana ve/veya yapı-market bir uzmanına danışabilirsiniz.

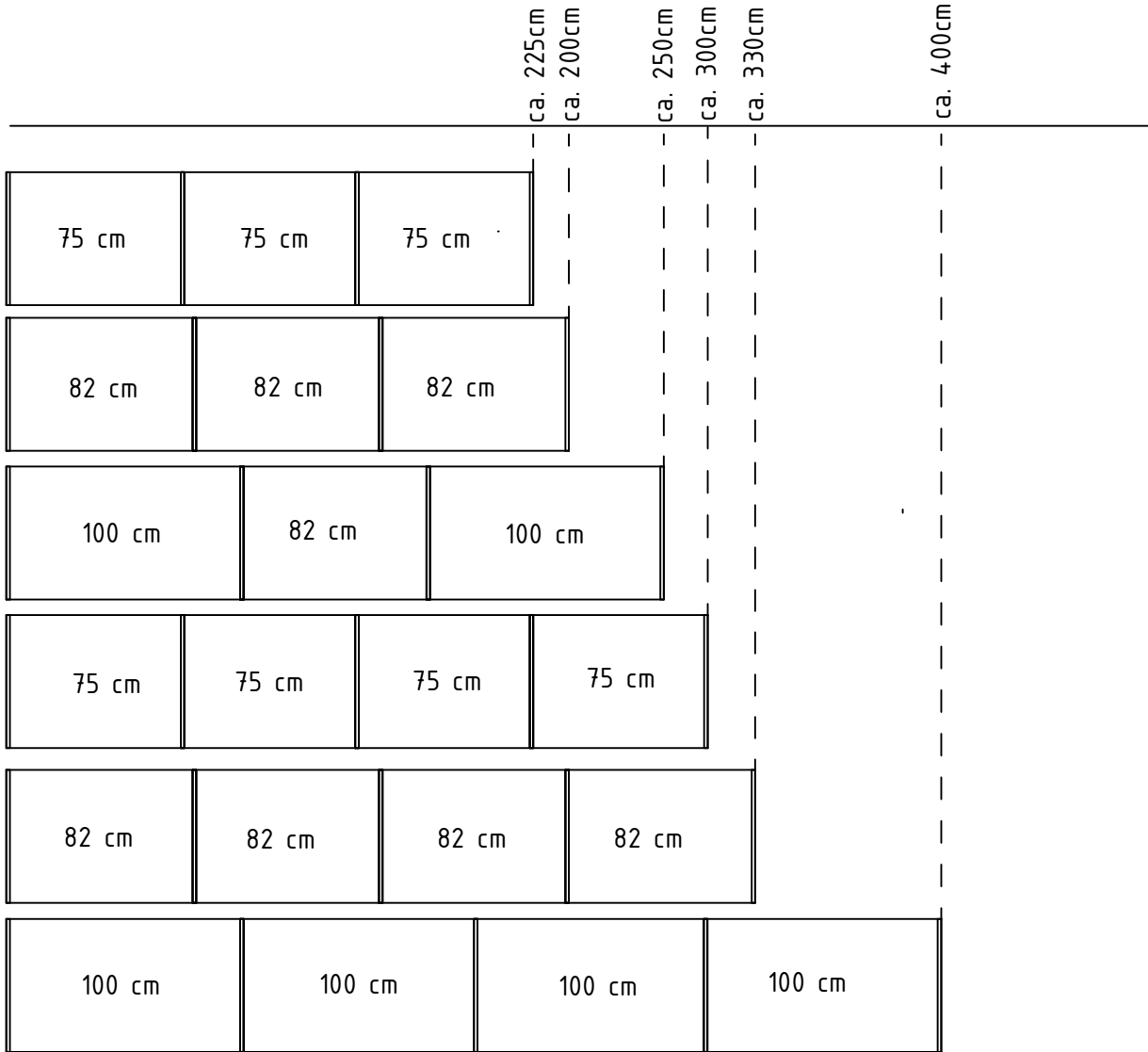
**Česky** - Všechny otevřené balíky a všechny montážní pokyny přečtěte. Montáž by měl provést kvalifikovaný odborník. Nesprávná montáž může zapříčinit, že nábytek se může převrátit nebo se některý díl uvolnit. Může tak dojít ke zranění člověka či dalším škodám. **UPOZORNĚNÍ:** zvolte šrouby a kování, které jsou vhodné pro daný typ nábytku a mají postačující spojovací nosnost. Nejste-li si jisti, obraťte se na nejbližší specializovaný obchod.

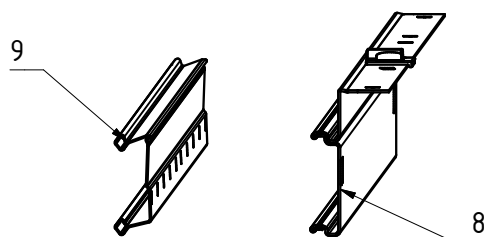
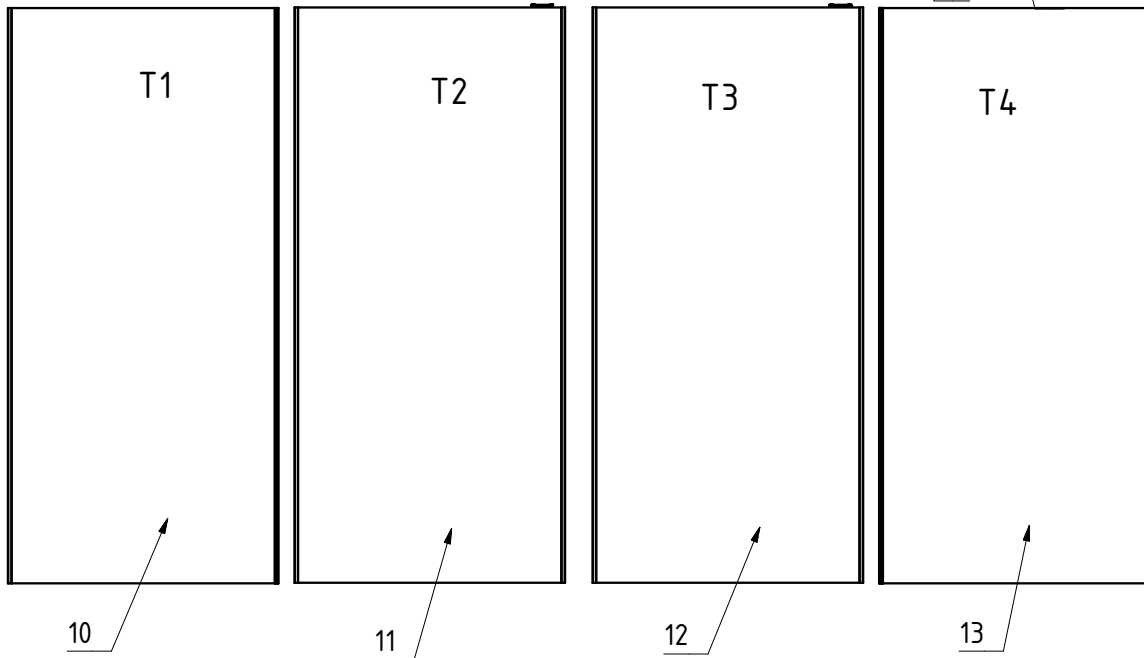
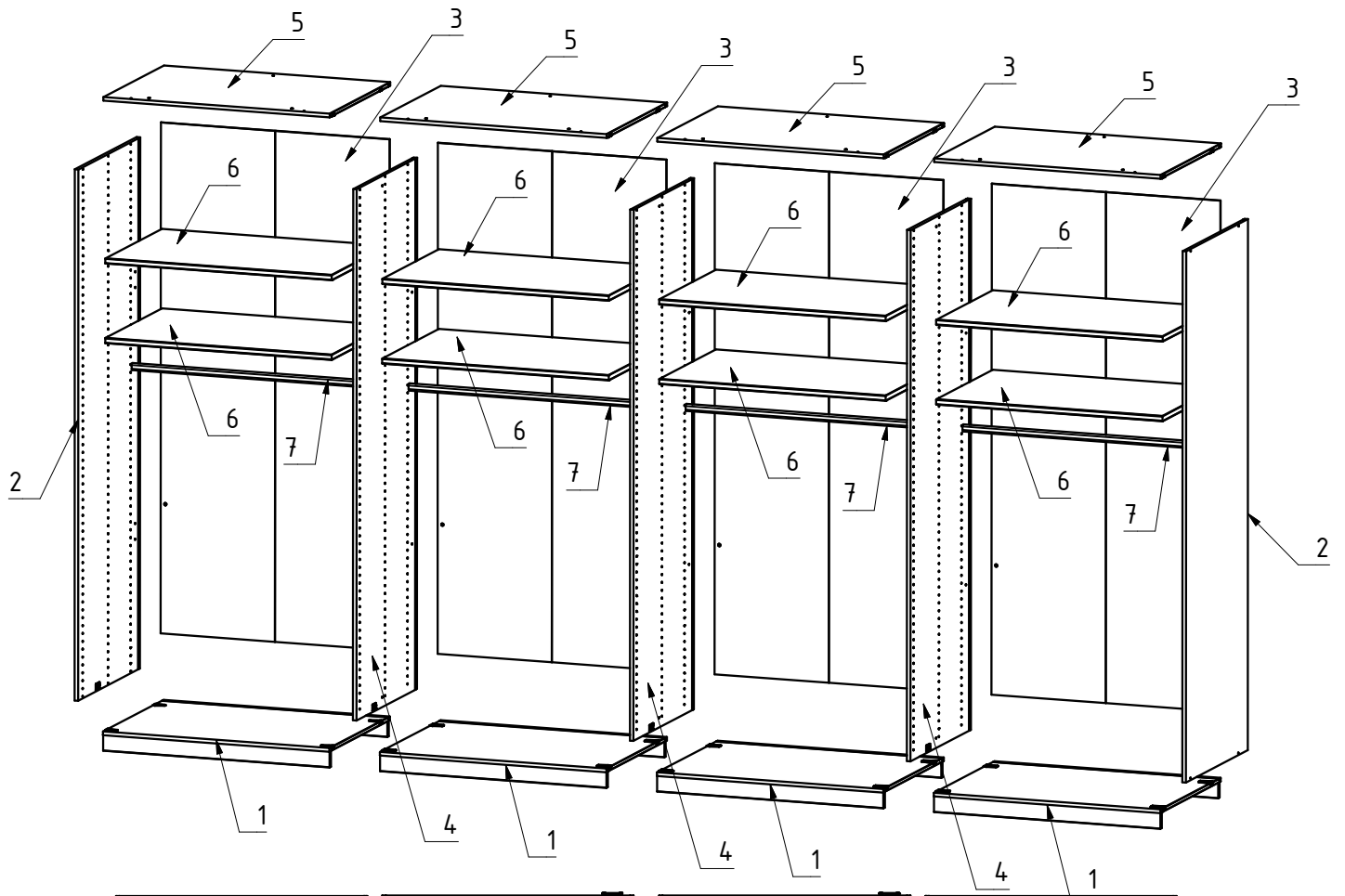
**POLSKI** - Prosimy otworzyć wszystkie pakiety i przeczytać wszystkie instrukcje montażu. Mebel powinien być montowany przez osobę do tego uprawnioną. Następstwem niewłaściwego montażu mebla może być przechylenie lub nawet przewrót mebla, w wyniku czego może dojść do uszkodzenia mebla i jego zawartości a nawet do wypadku. **UWAGA!** Okucia, śruby, haki jak i kołki muszą być dopasowane do wagi mebla z zawartością oraz do specyficznych właściwości muru lub sufitu. W przypadku wątpliwości prosimy zasięgnąć porady fachowca.

**Română** - Toate ofertele se pot deschide și citi toate instrucțiunile de asamblare. Este necesar un montaj profesional. Un montaj neprofesional poate duce la accidente. Mobila / corpul de mobila se poate inclina și cadea. **IMPORTANT!** Asigurați-va ca suruburile și toate celelalte fitinguri se potrivesc tipului de material din care este construit peretele sau tavanul și ca au o rezistență suficientă la preluarea sarcinii. Dacă este necesar, solicitați sprijin specializat în magazinul de fitinguri.

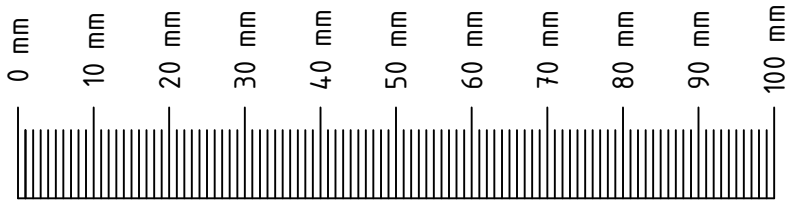


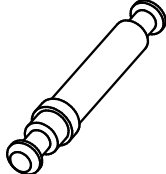
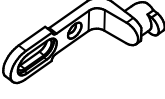



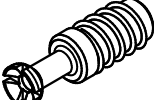
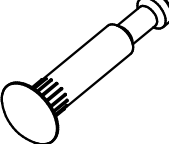
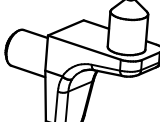

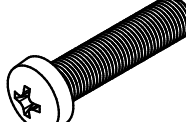
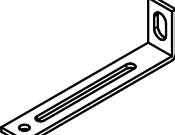
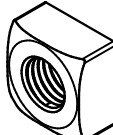





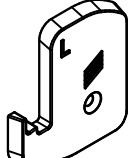
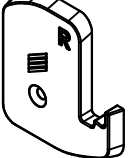
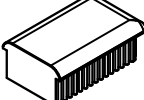
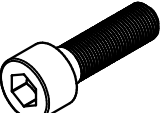


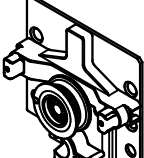
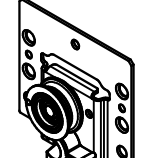
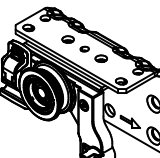
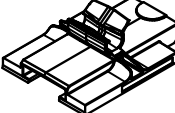

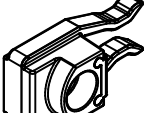
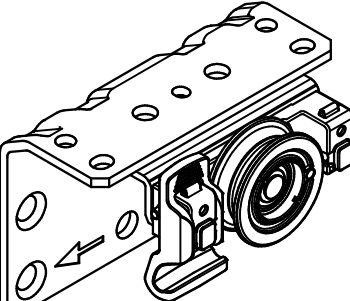
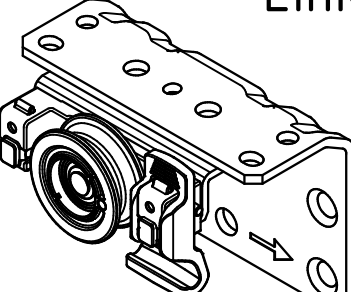
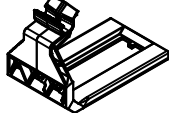


# IMOLA W

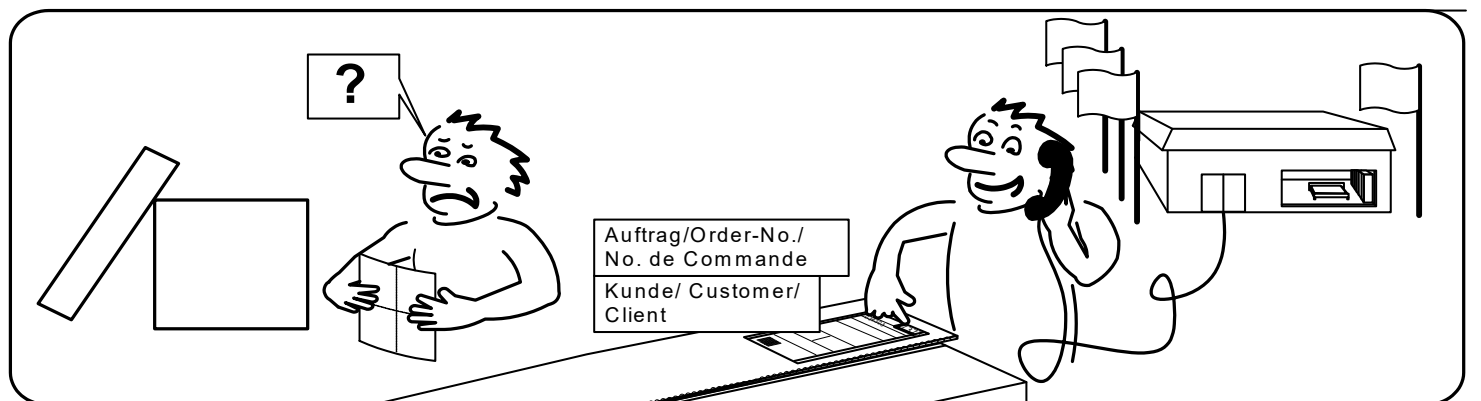




# IMOLA W

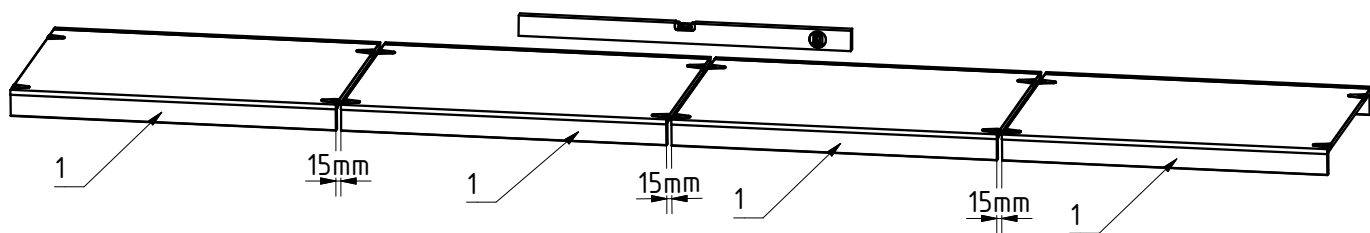
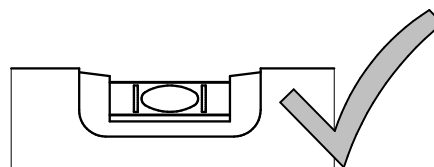
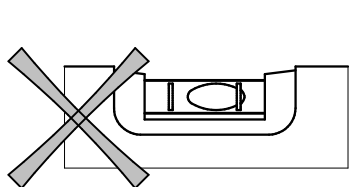
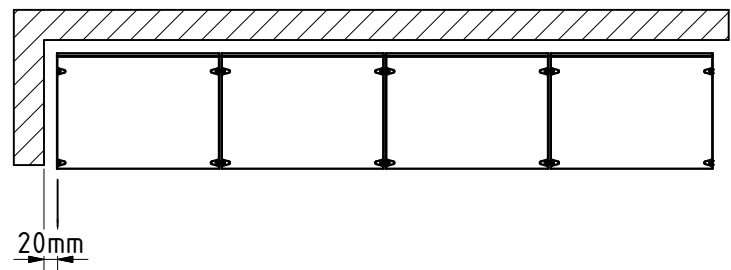
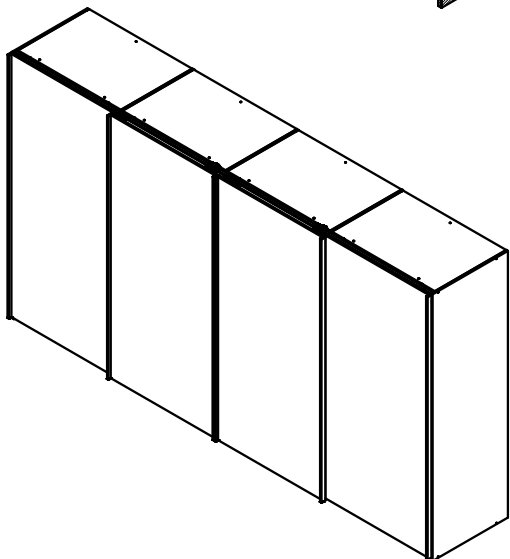
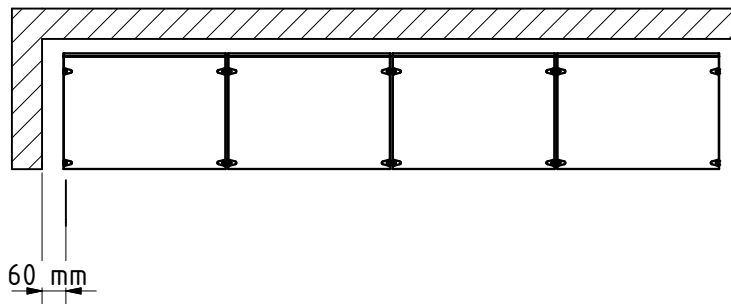
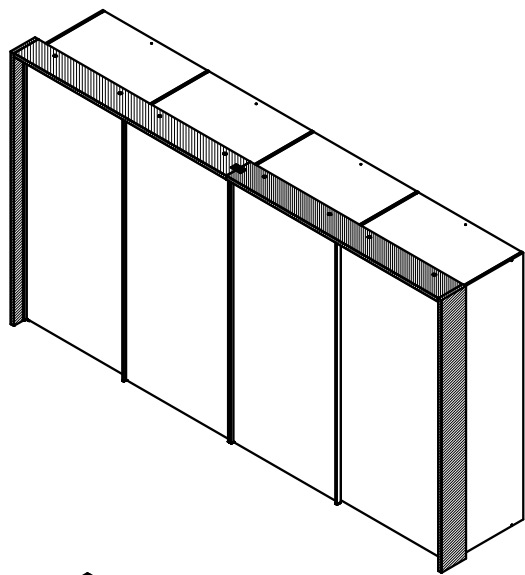


		 12x 111 235		 16x 111 611		 6,3x10,5 16x 112 055		 3,5x15 38x 121 370		 8x 117 002			
				Ø 5 mm		M5x25				M5			
 4x 111 229 M6x12		 4x 111 231 3,5x17		 48x 111 610 M4x10		 4x E3920 M4		 2x 121 156 6,3x11		 2x 111 036		 2x 121 150	
 2x 129 407		 2x 121 116		 8x 113 817		 8x 113 809		 52x 121 167		 1x E 4121A		 1x E4121A	
 6x 110 900		 3x E4119		 1x E4121B		 1x E4142B		 2x E4116A		 2x E4116B		 1x E4117D	
 4x E4118A		 3x E4119		 3x E4119 8mm		<p style="text-align: center;">Rechts</p>  2x E4117AR			<p style="text-align: center;">Links</p>  1x E4117AL				
 4x E4118B		 8x E4118		 2x 111 024									

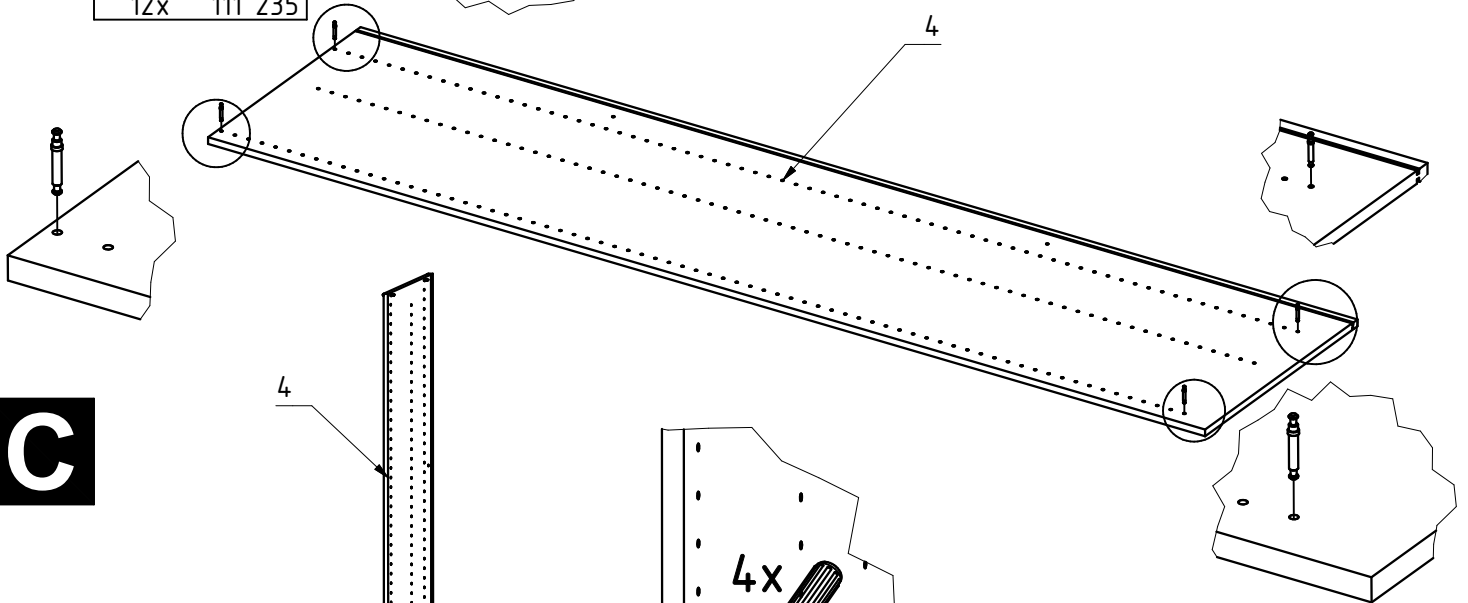
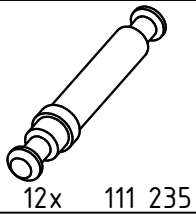


Auftrag/Order-No./  
No. de Commande  
Kunde/ Customer/  
Client

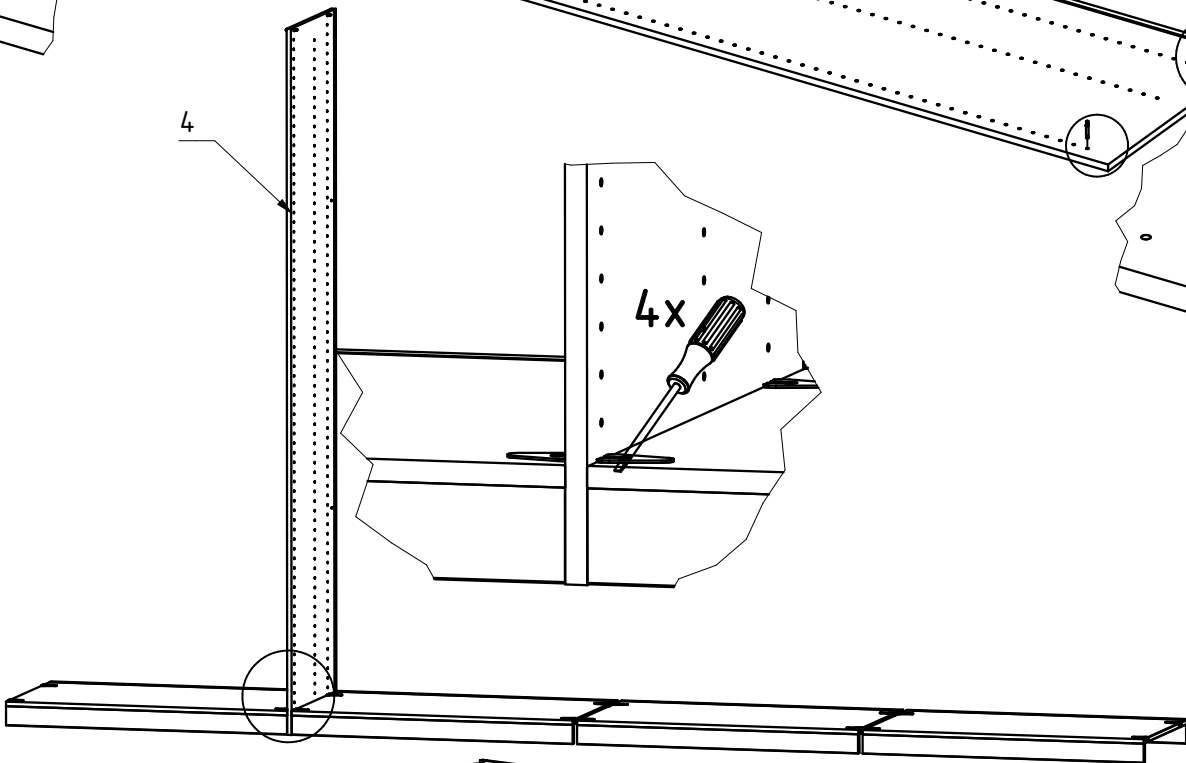
**A**



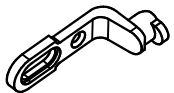
**B**



**C**



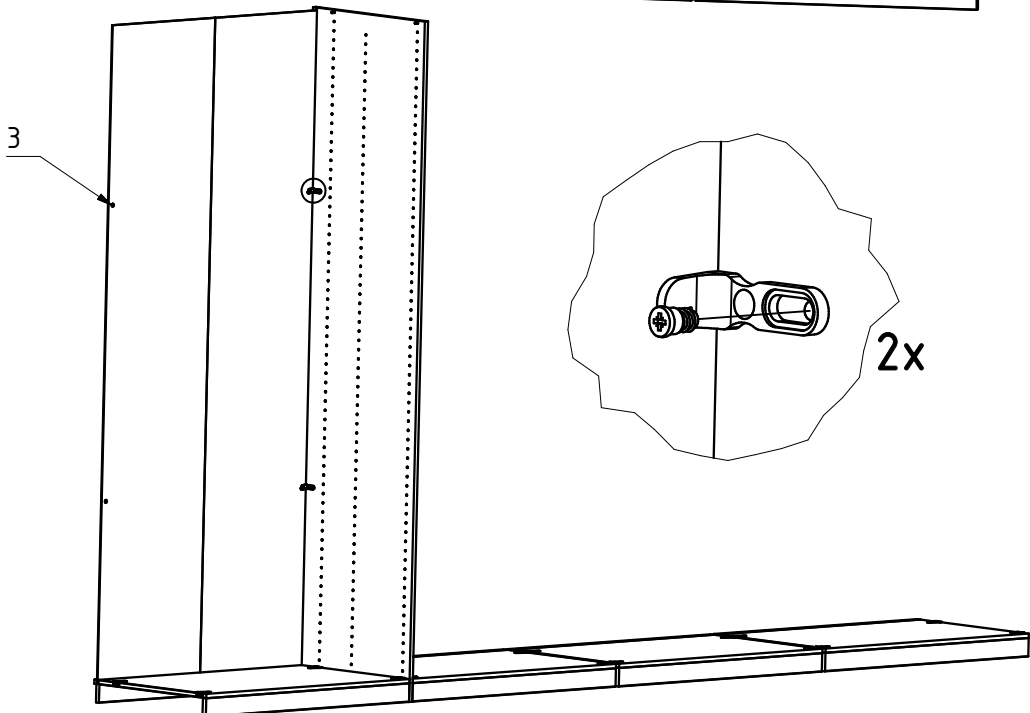
**D**



2x 111 611  
6,3x10,5



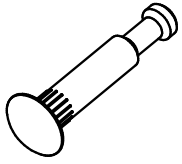
2x 112 055



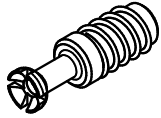


# IMOLA W

## E

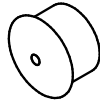


4x 111 231

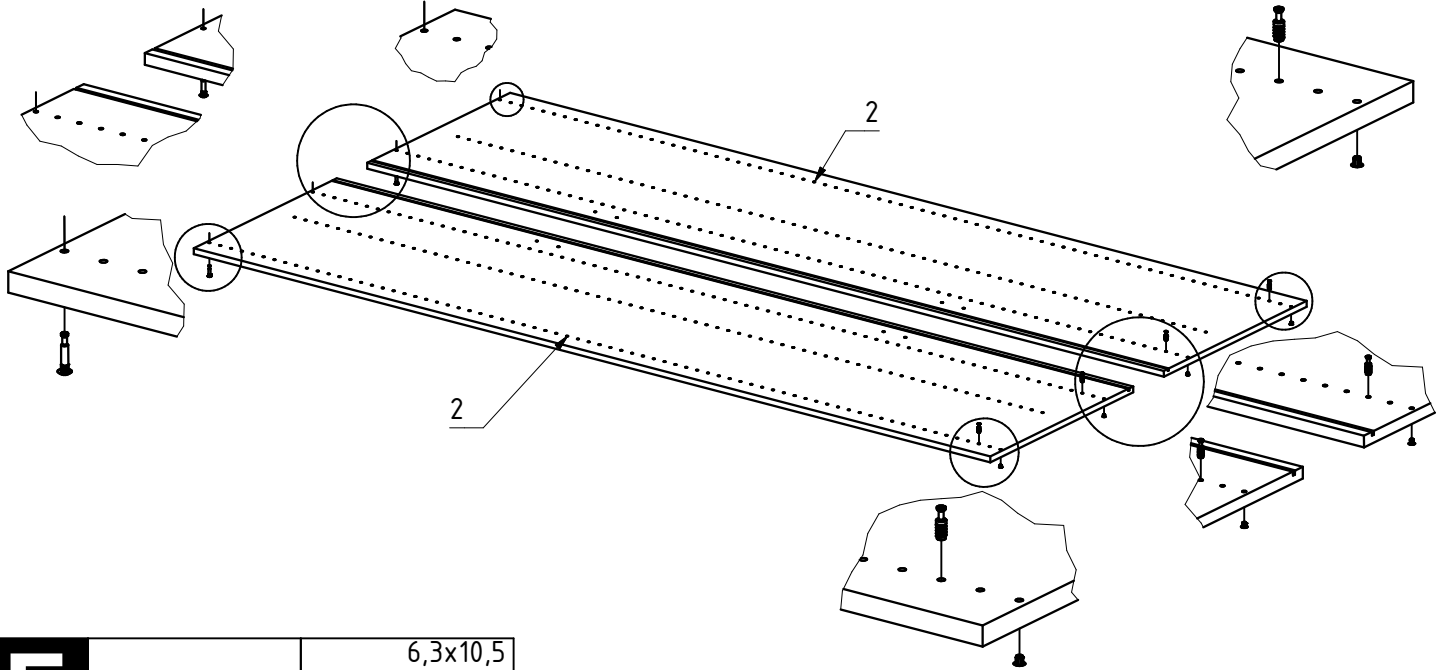


4x 111 229

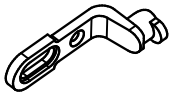
Ø 5 mm



4x E3920



## F



2x 111 611

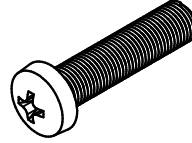
6,3x10,5



2x 112 055

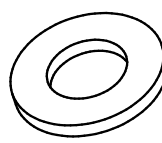
## G

M5x25



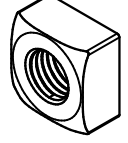
2x 121 156

M6x12

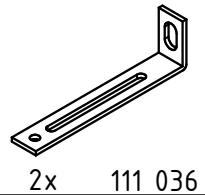


2x 129 407

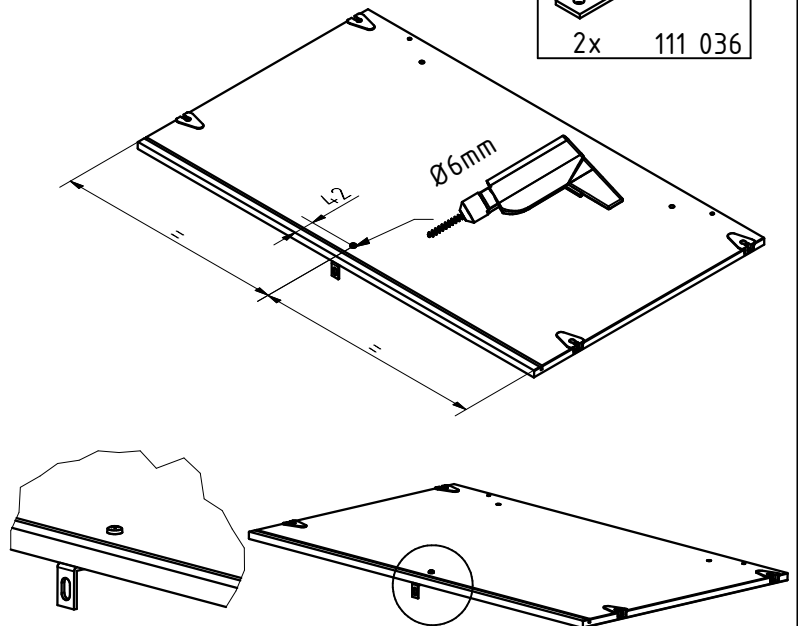
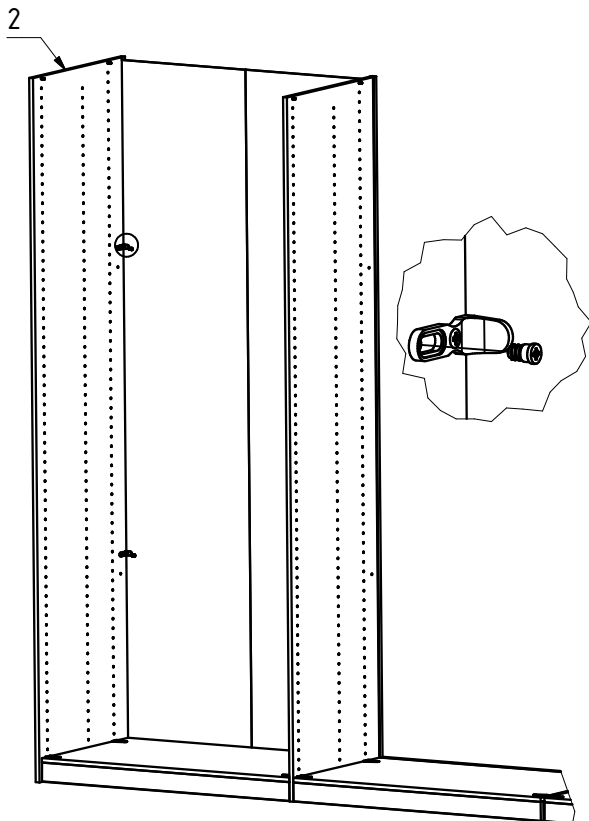
M5



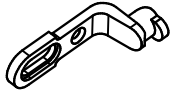
2x 121 150



2x 111 036



H

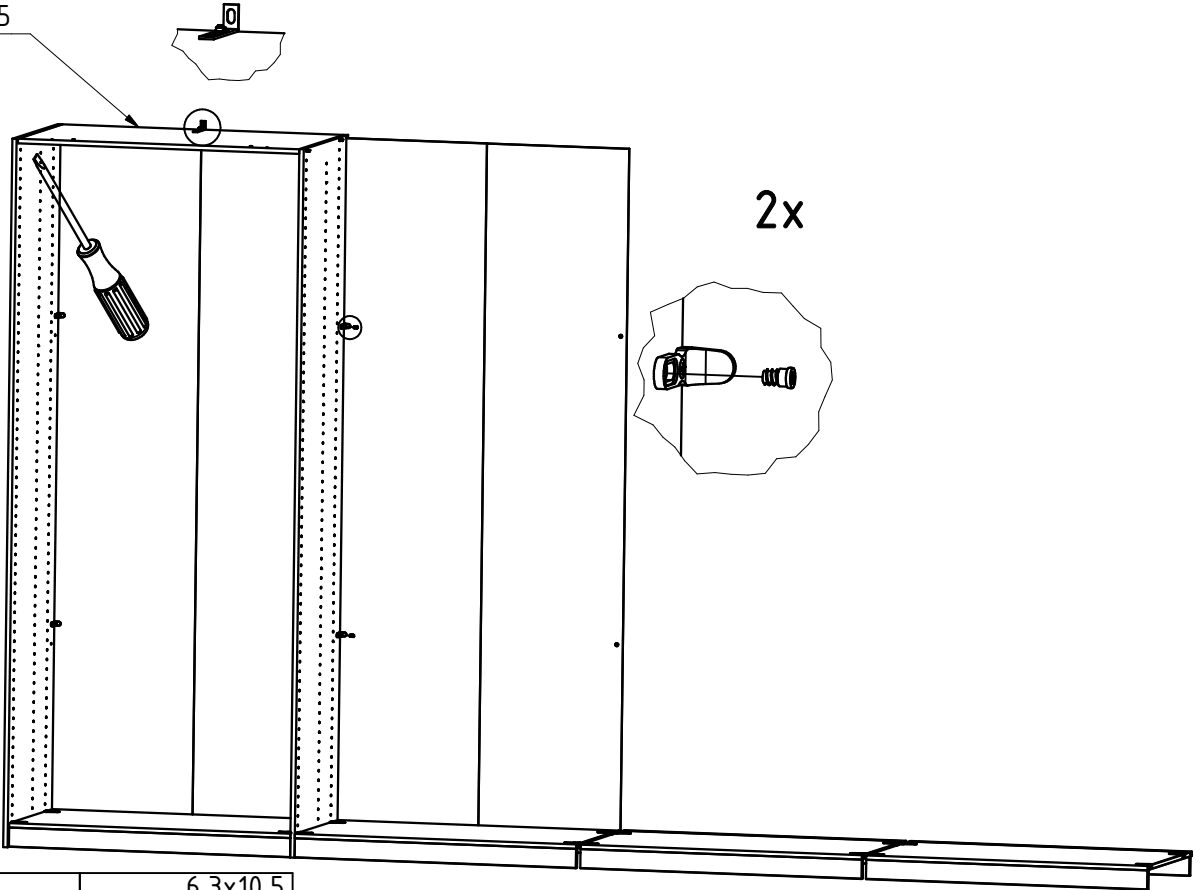


2x 111 611  
6,3x10,5

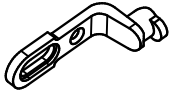


2x 112 055

5



I



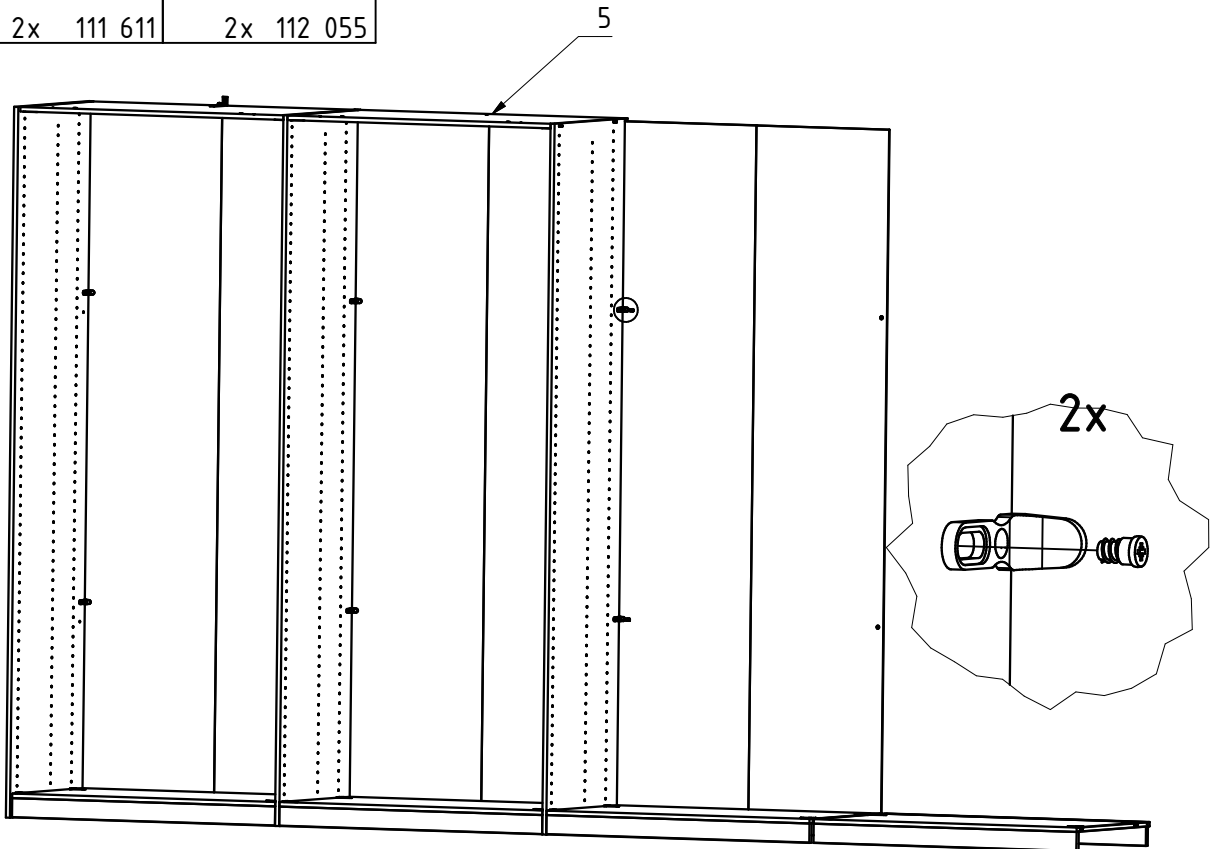
2x 111 611



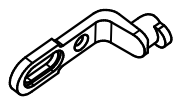
2x 112 055

6,3x10,5

5



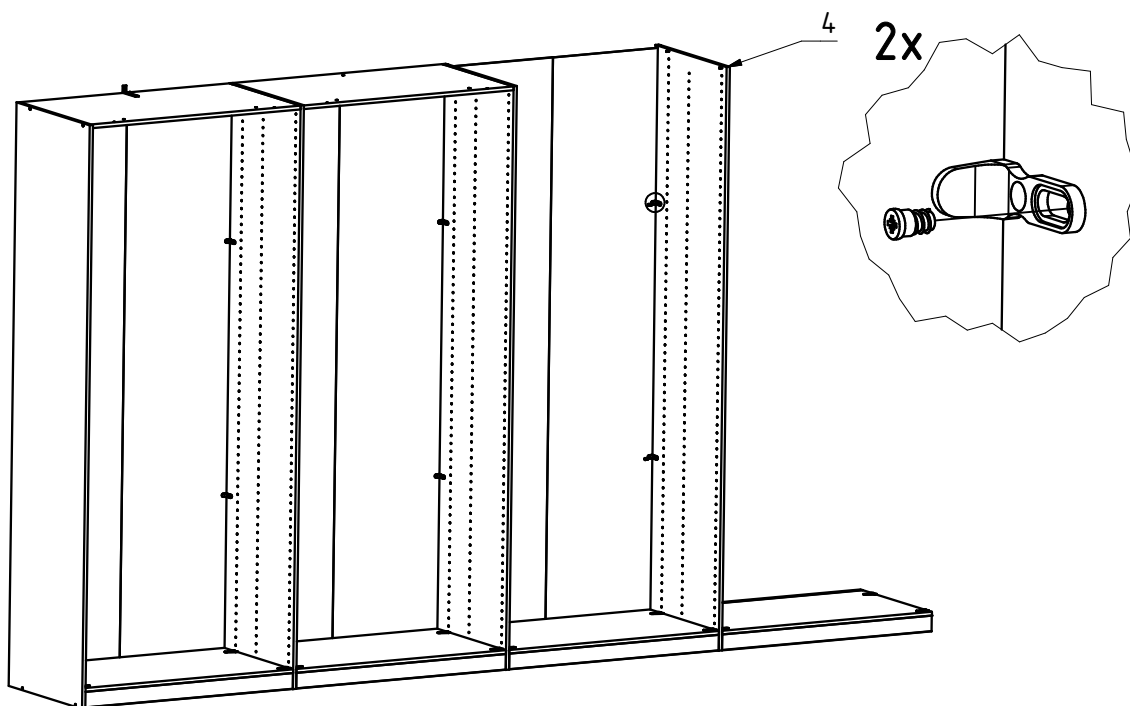
**J**



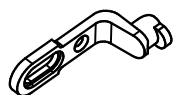
2x 111 611  
6,3x10,5



2x 112 055



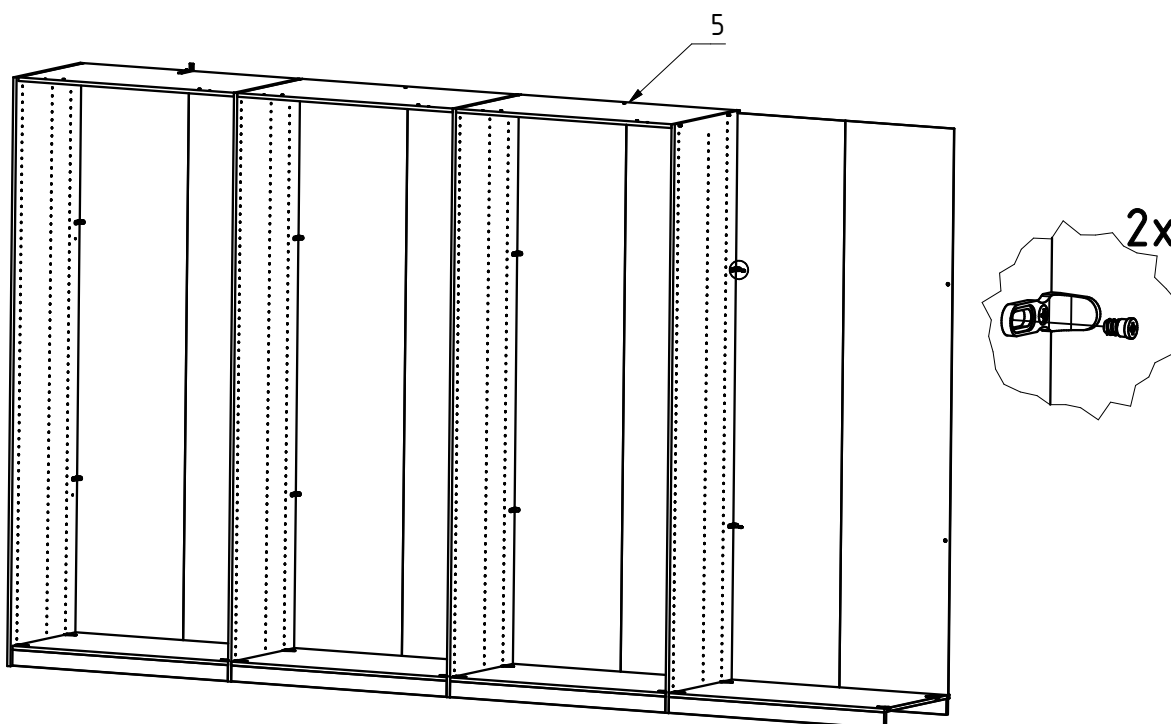
**K**



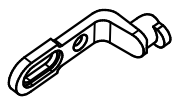
2x 111 611  
6,3x10,5



2x 112 055



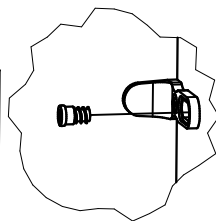
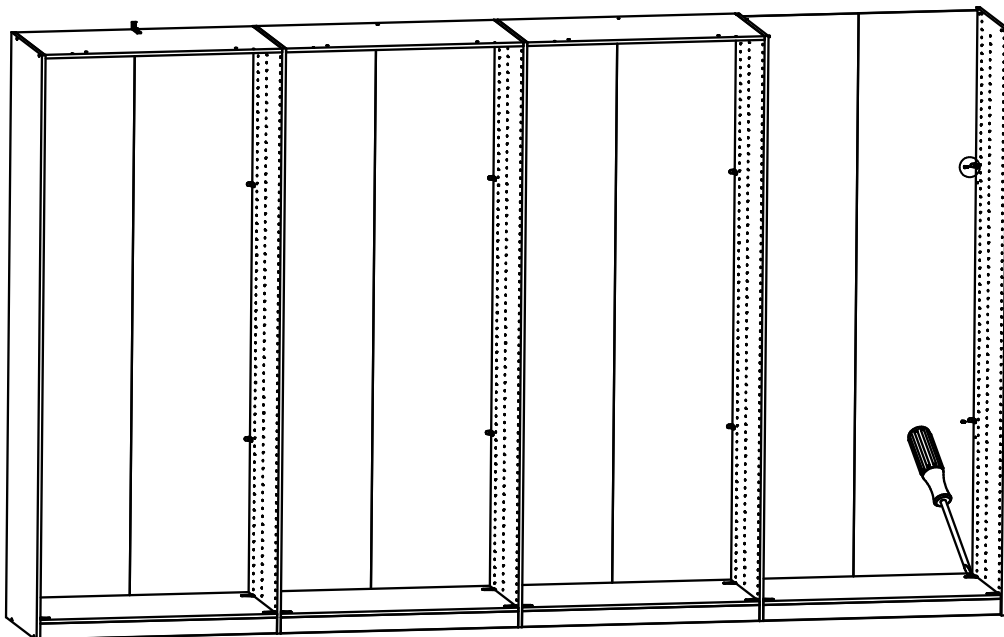
**L**



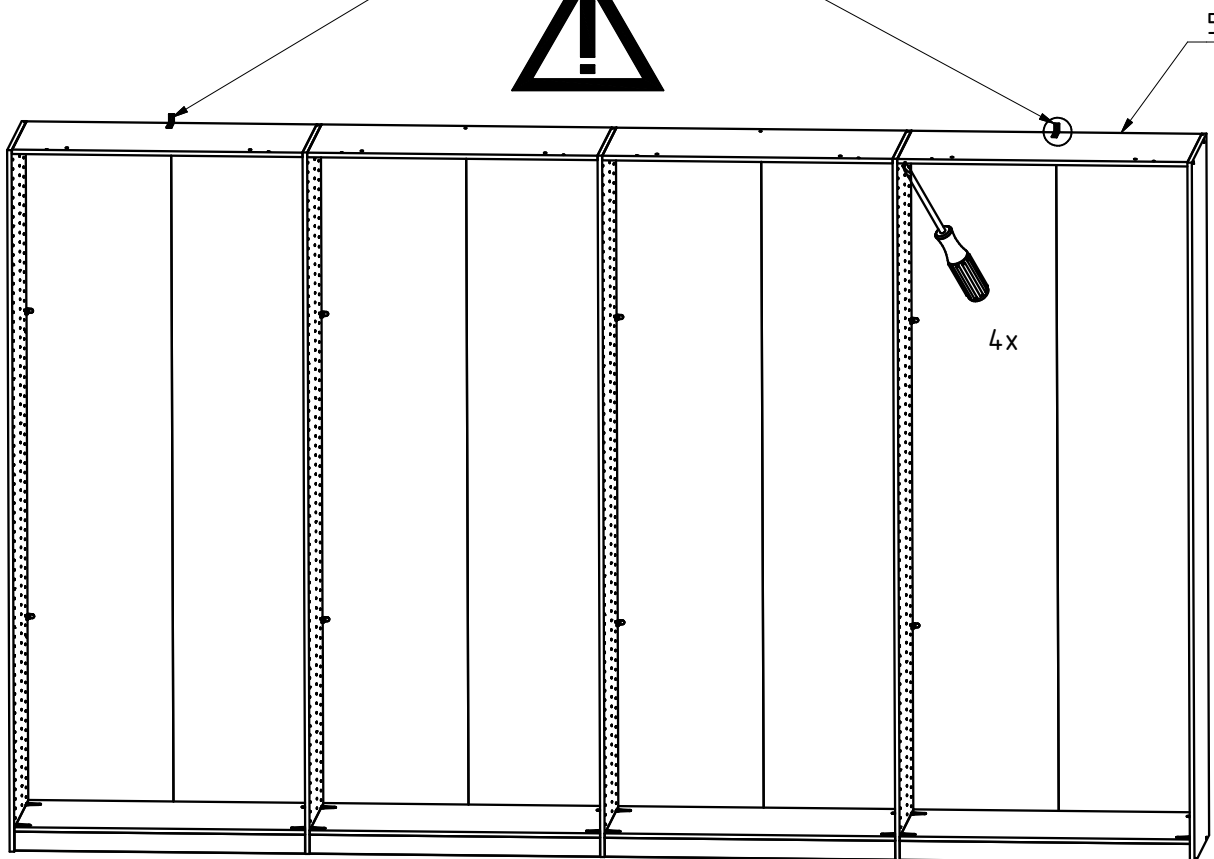
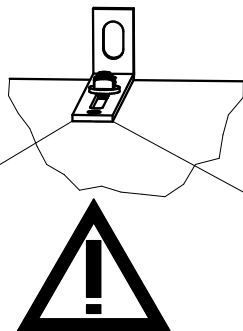
2x 111 611  
6,3x10,5



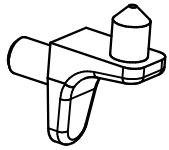
2x 112 055



**M**



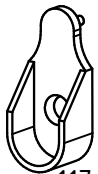
**N**



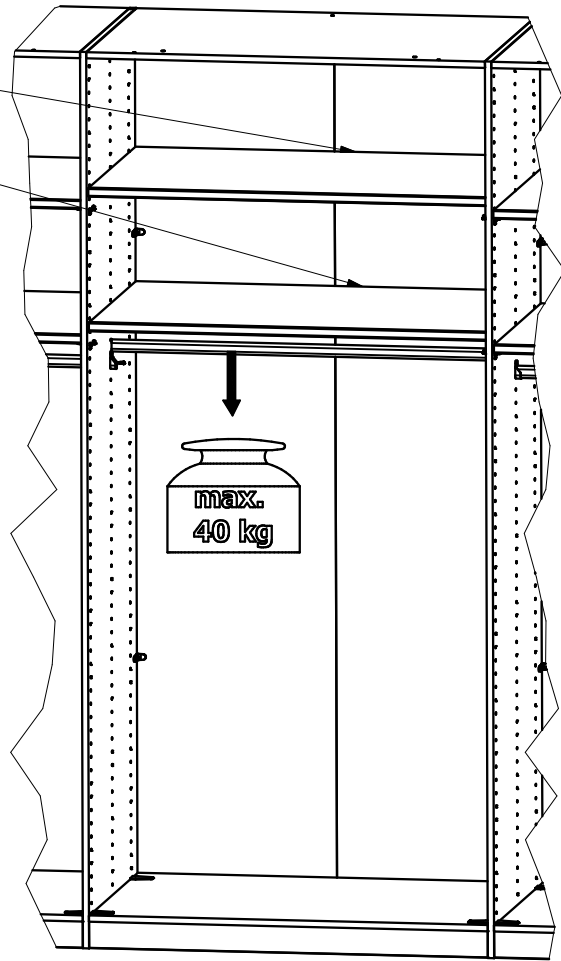
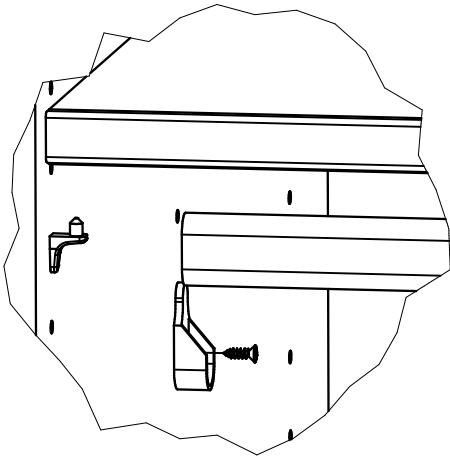
48x 111 610  
3,5x15



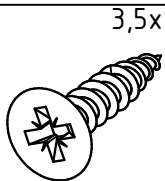
8x 121 370



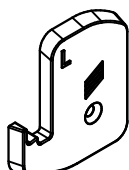
8x 117 002



**O**



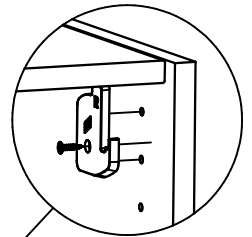
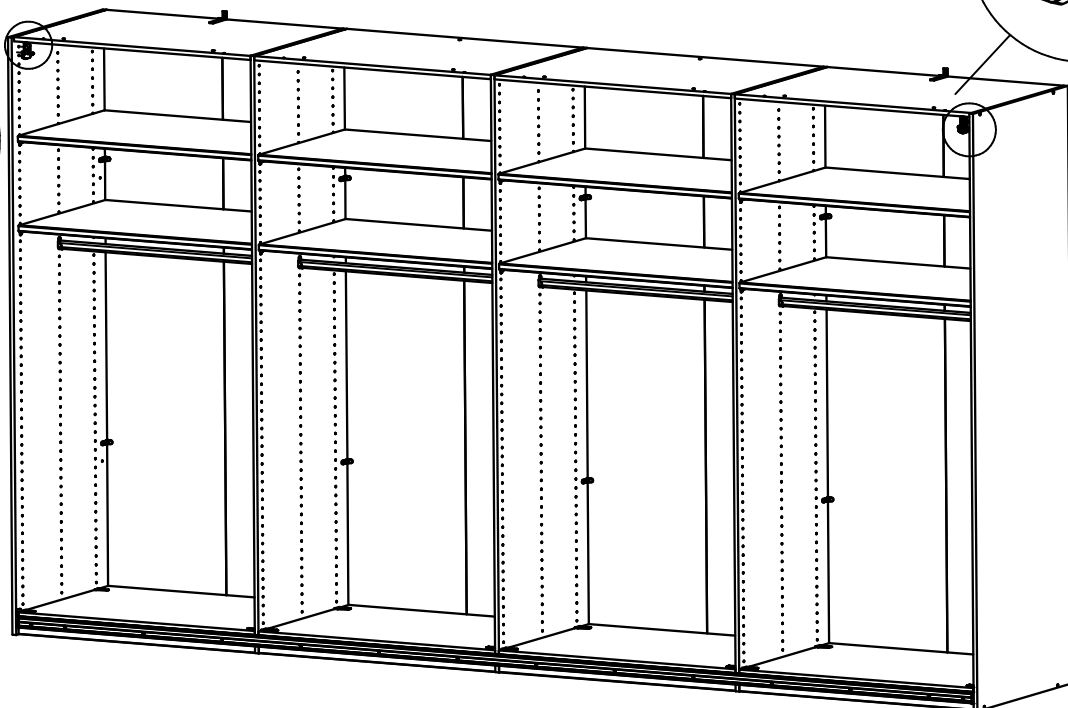
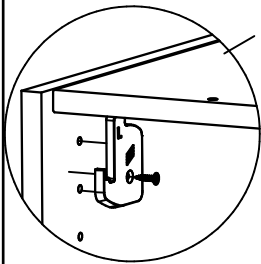
2x 121 116



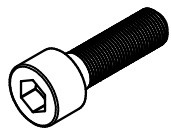
1x E 4121A



1x E 4121A



**P**



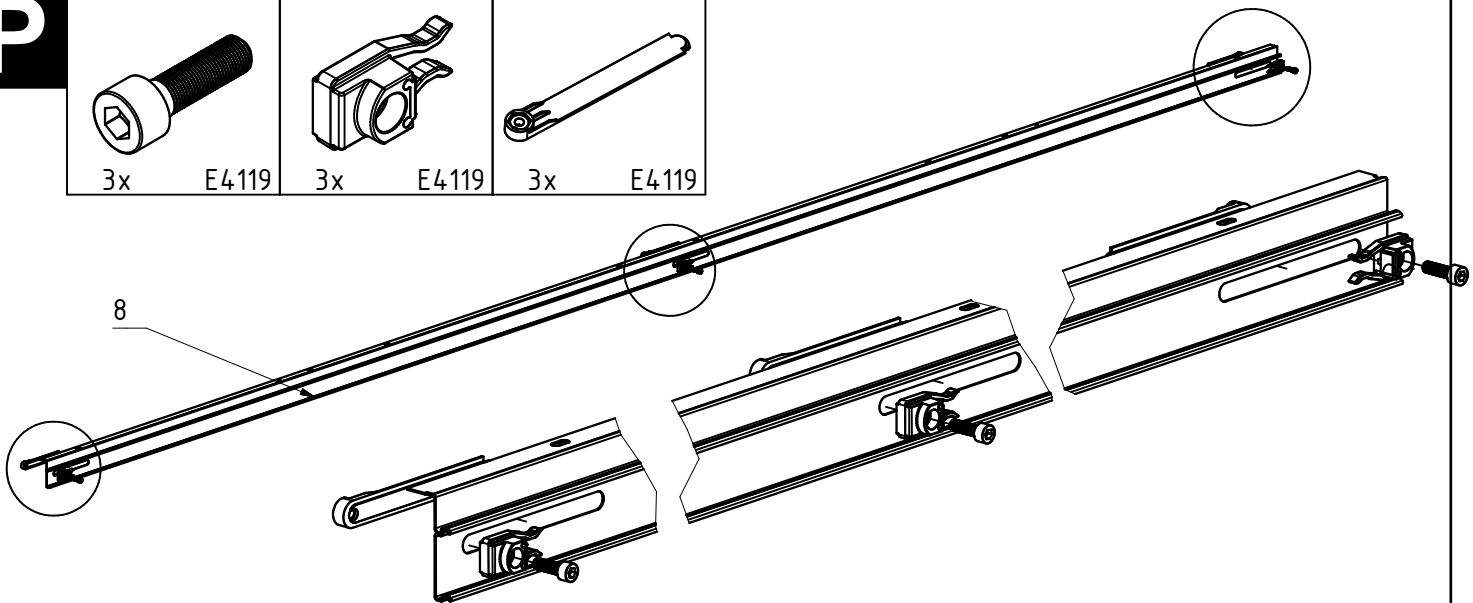
3x E4119



3x E4119



3x E4119



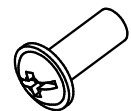
**Q**

M4x10

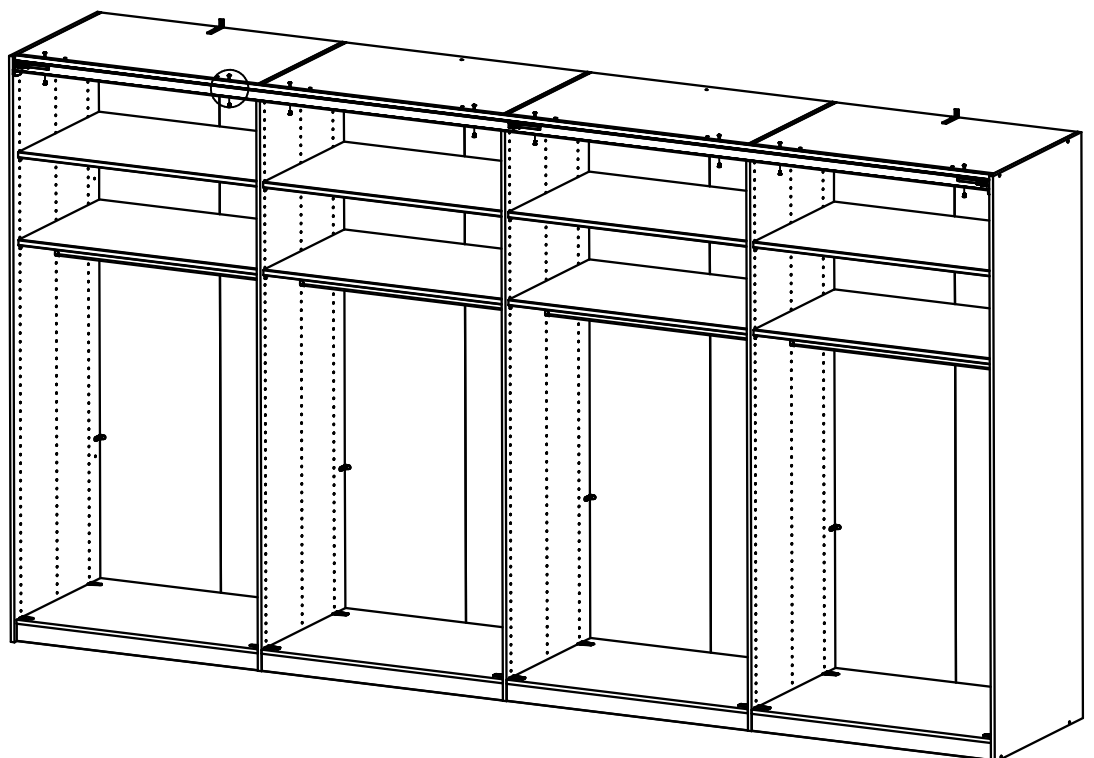
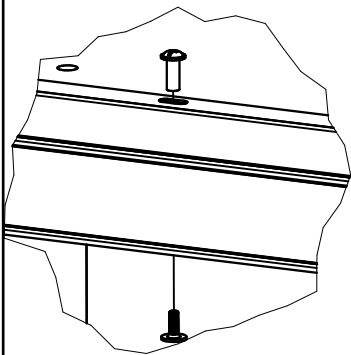
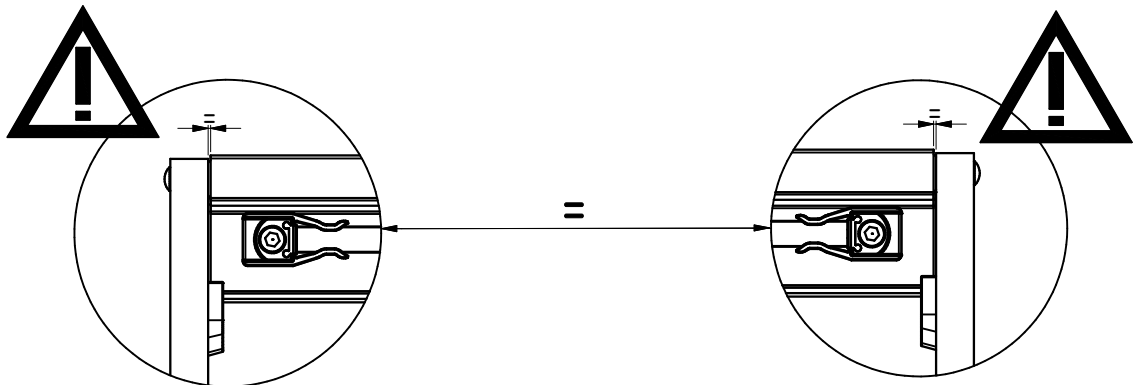


8x 113 817

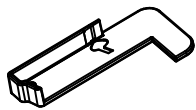
M4



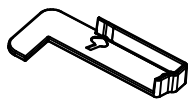
8x 113 809



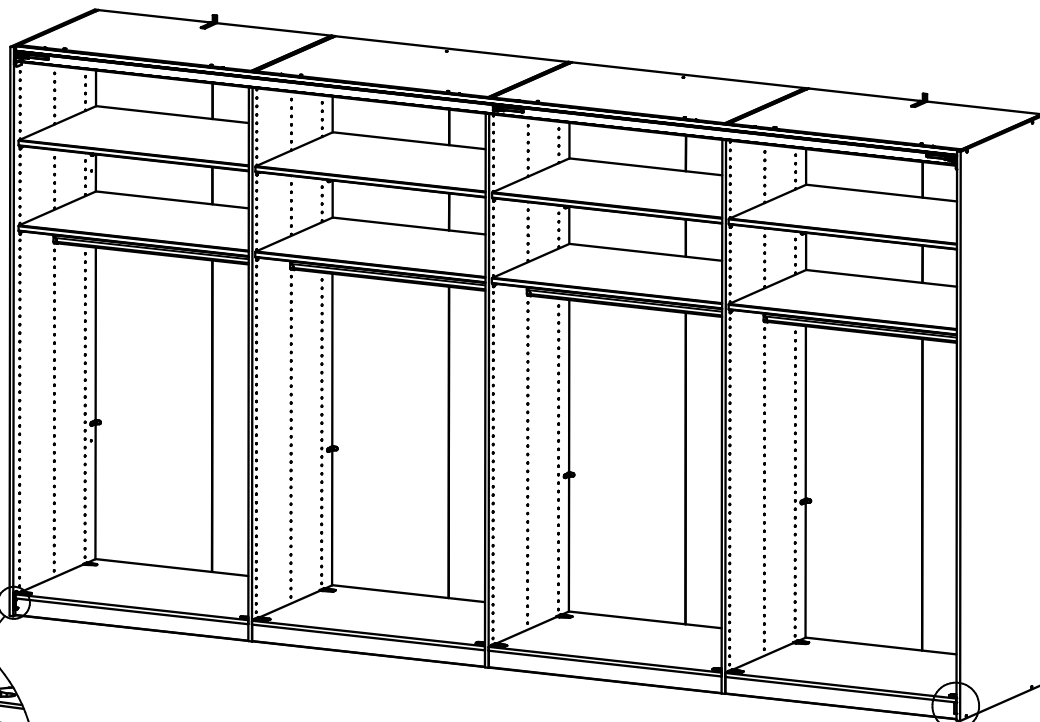
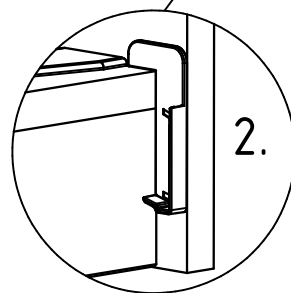
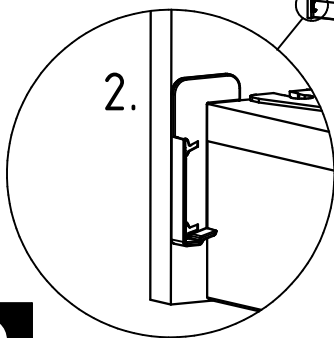
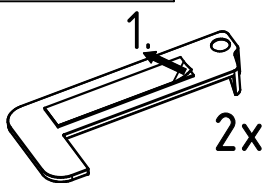
# R



1x E4121B



1x E4142B

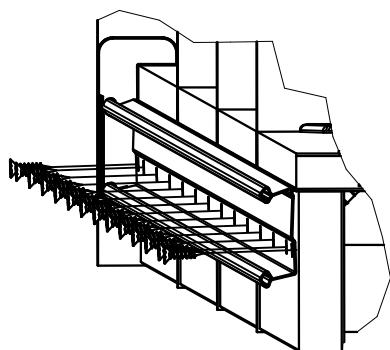


# S

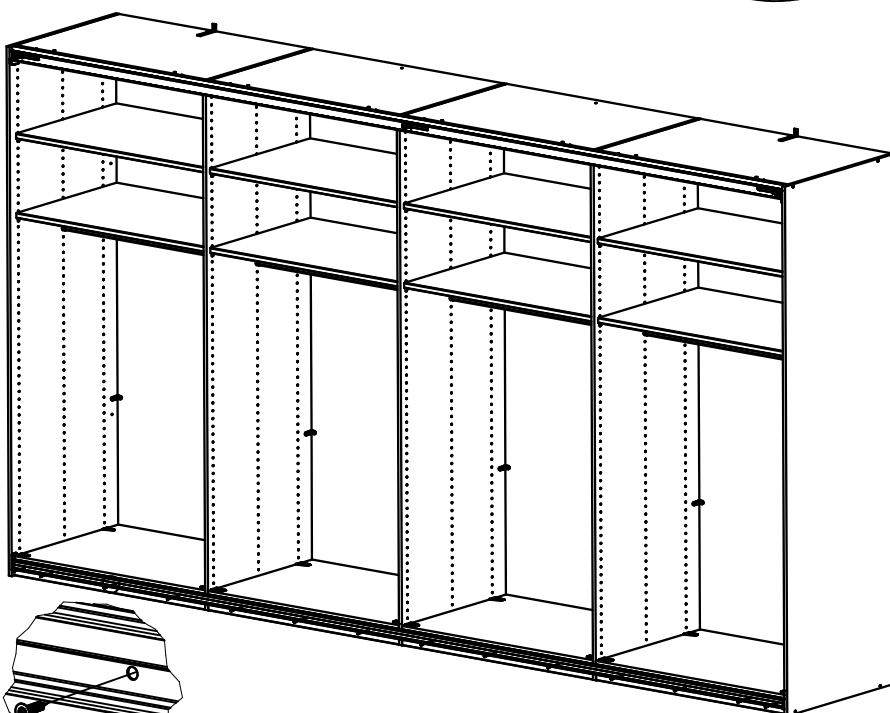
3,5x15

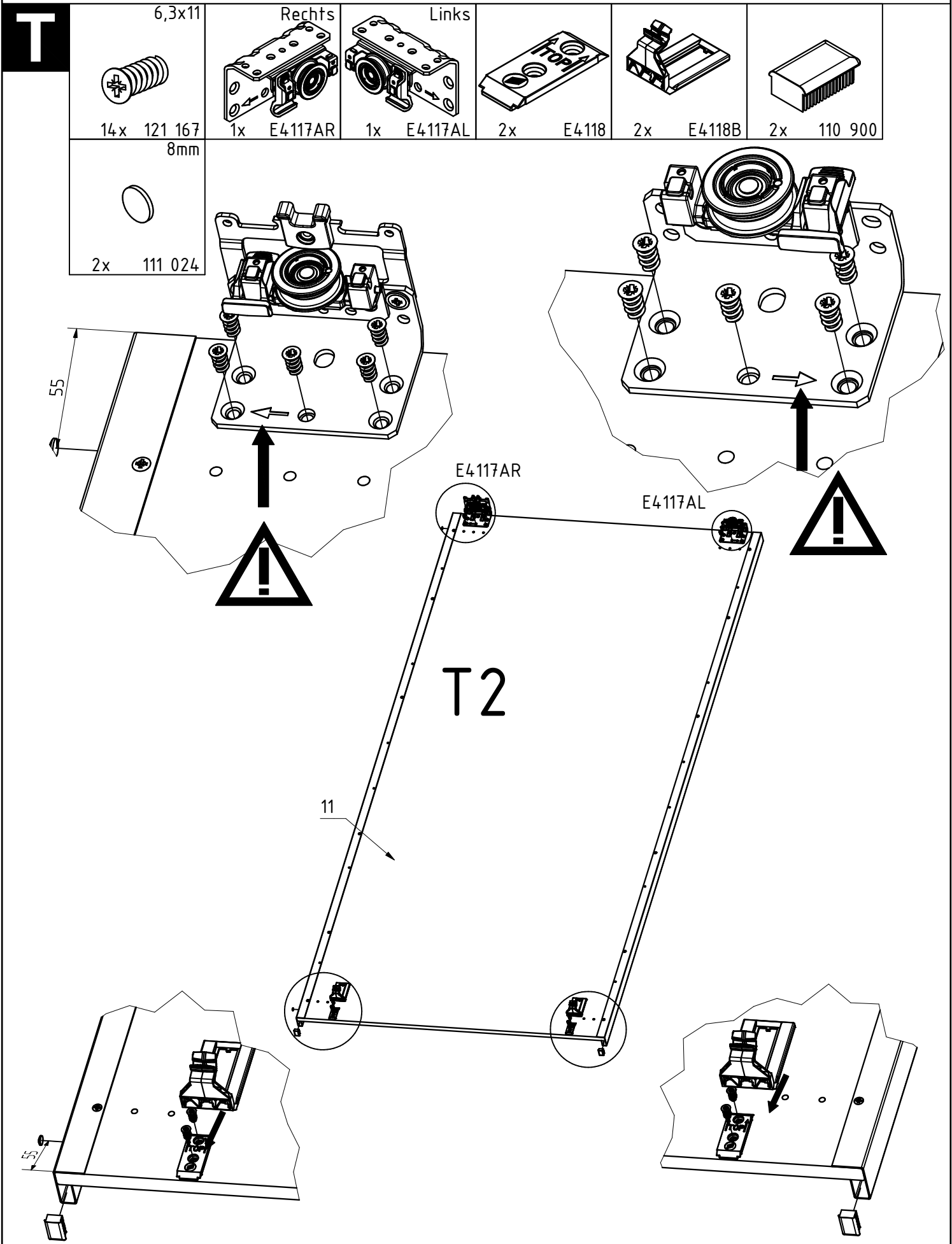


14x 121 370



14x

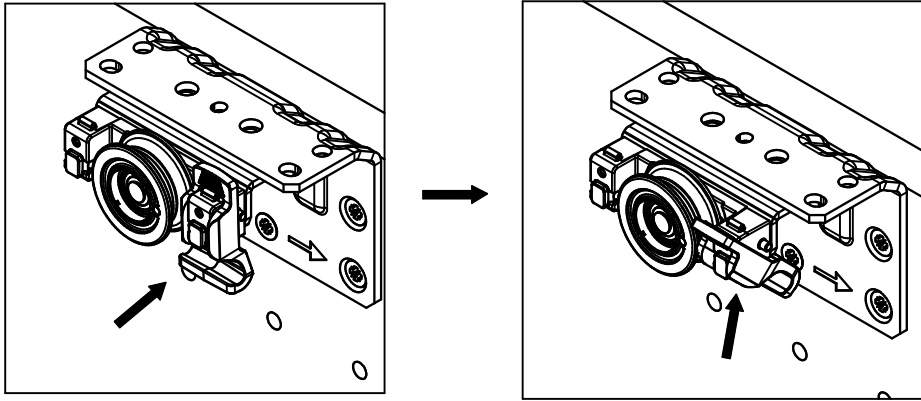




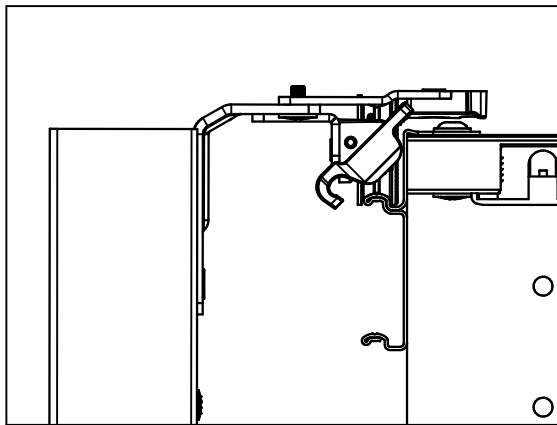


**U**

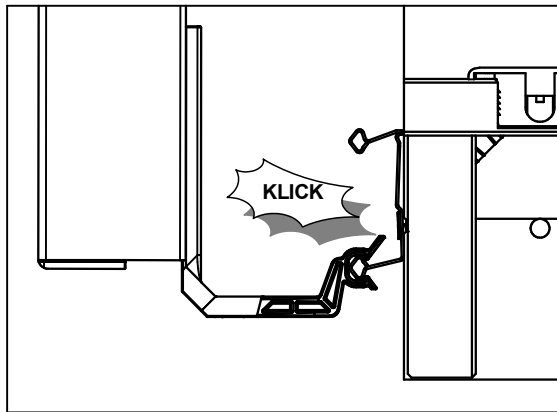
1.



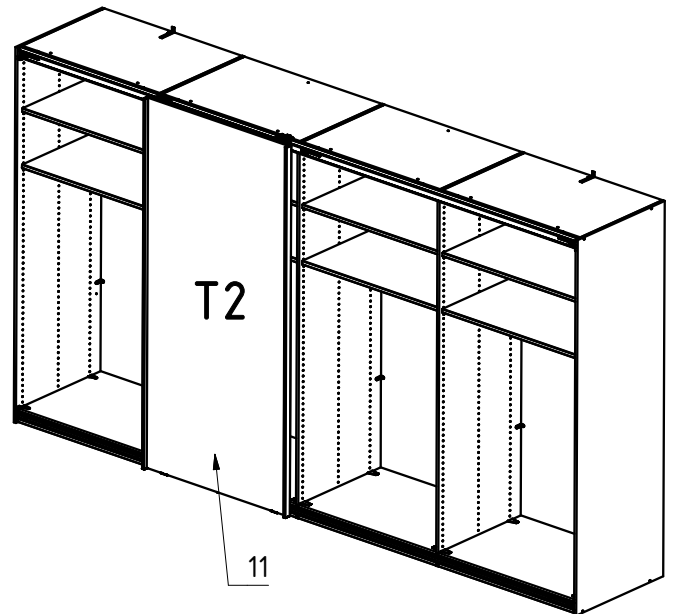
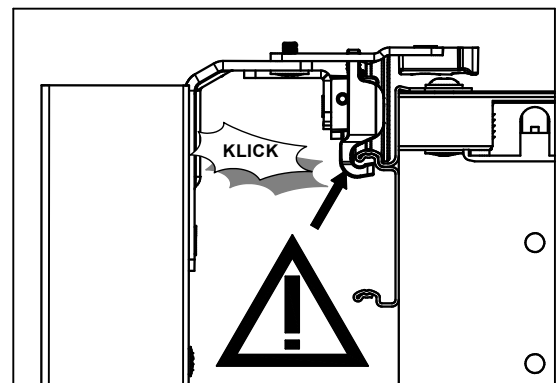
2.



3.

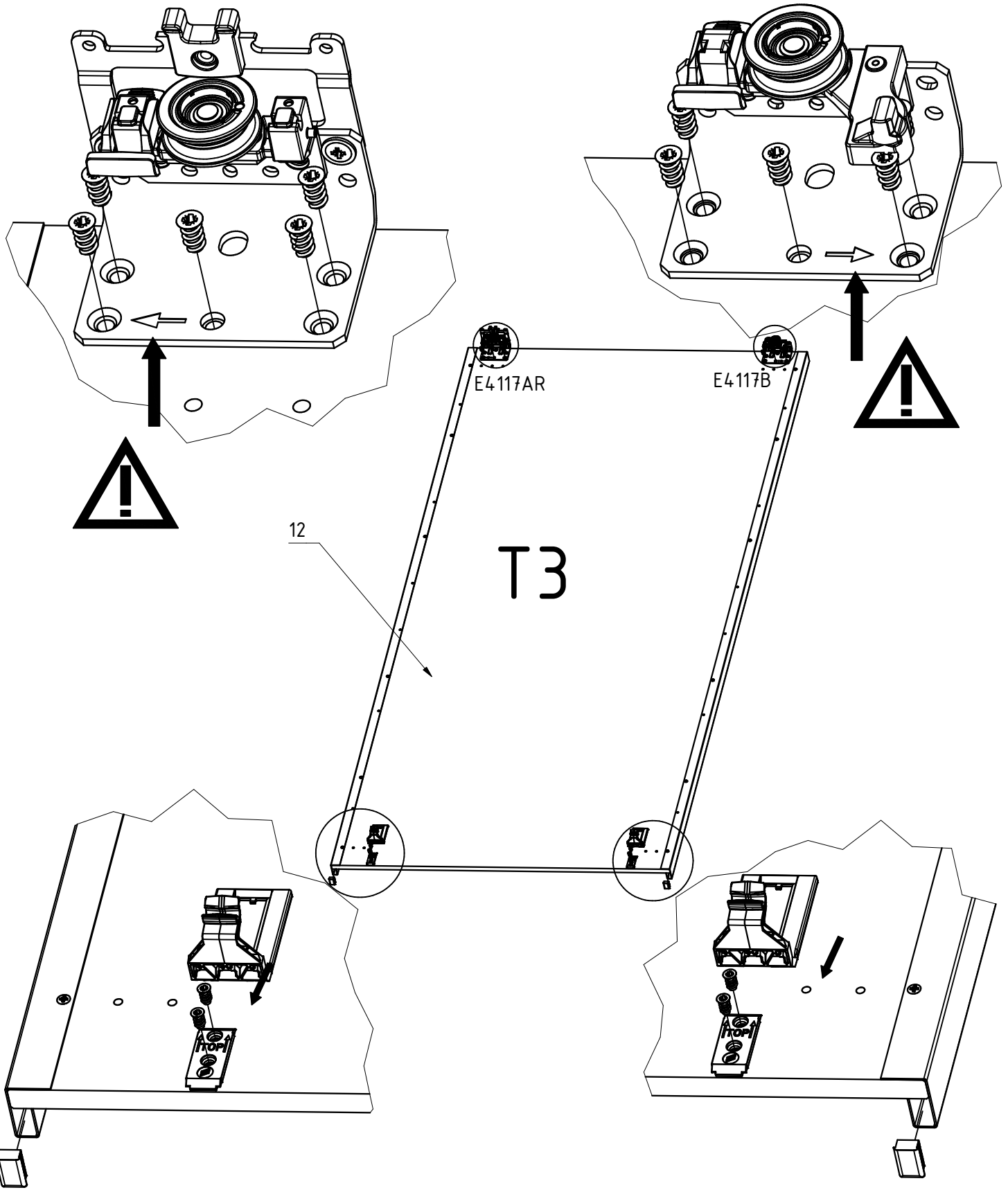


4.

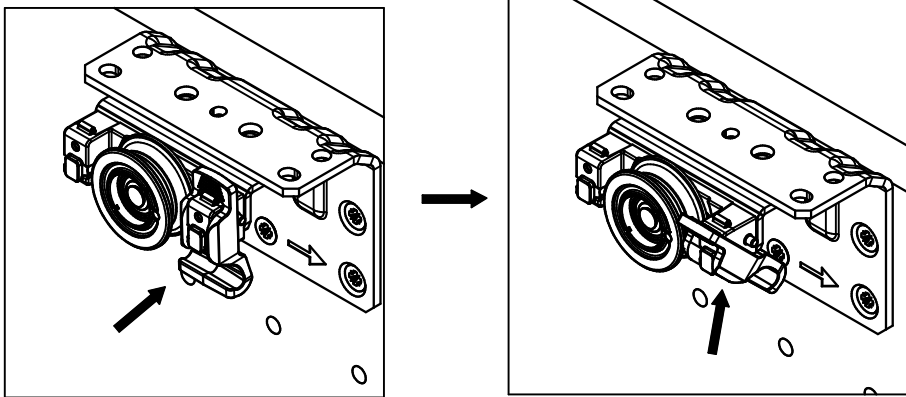




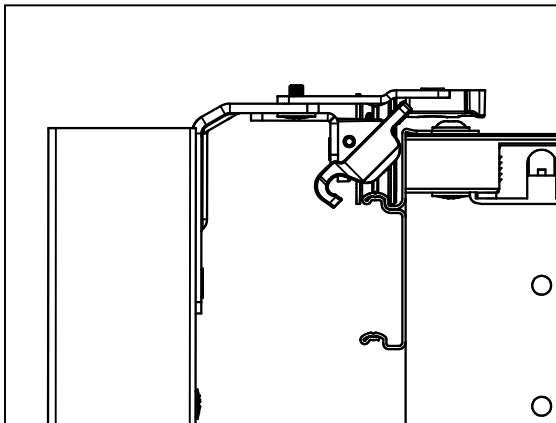
	6,3x11	Rechts				
14x 121 167	1x E4117AR	1x E4117D	2x E4118	2x E4118B	2x 110 900	



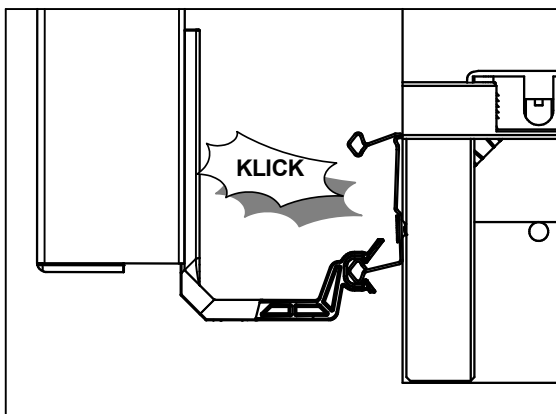
**W** 1.



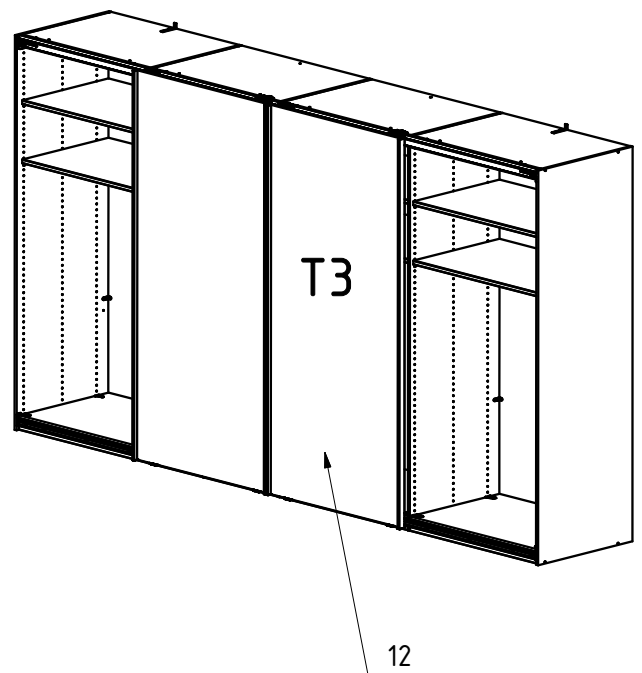
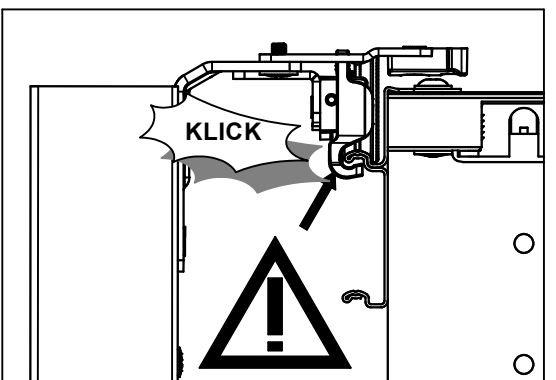
2.



3.



4.

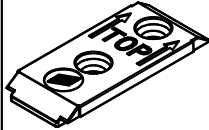


**X**

6,3x11



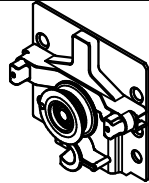
12x 121 167



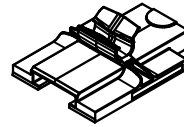
2x E4118



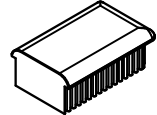
1x E4116B



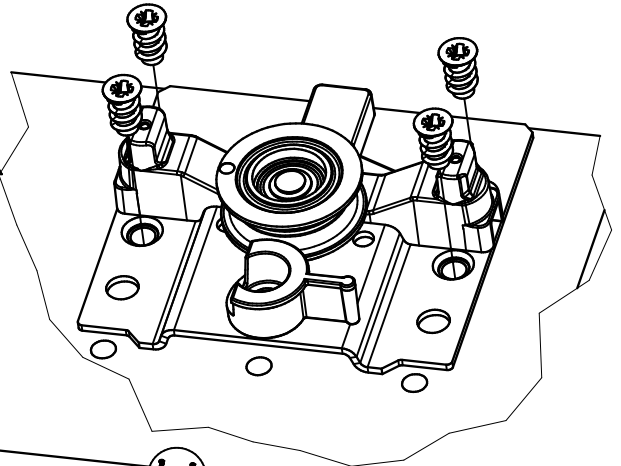
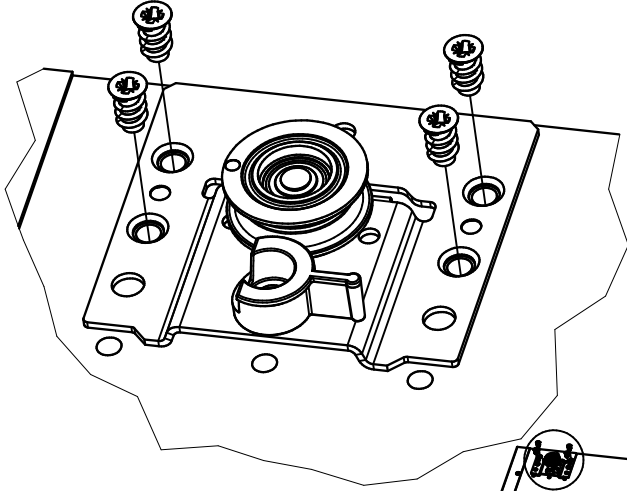
1x E4116A



2x E4118A



1x 110 900

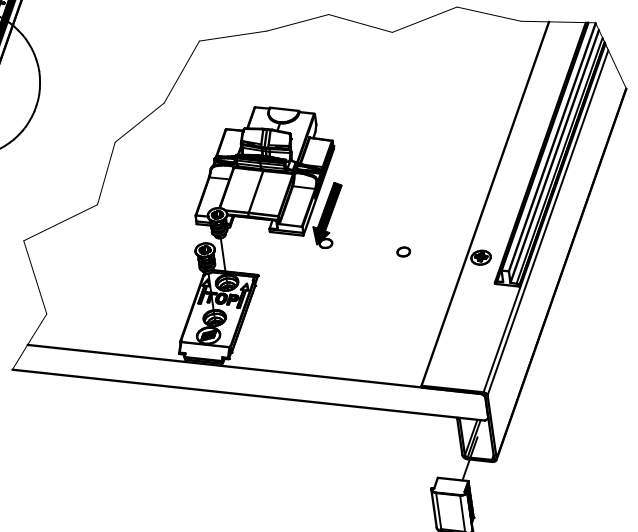
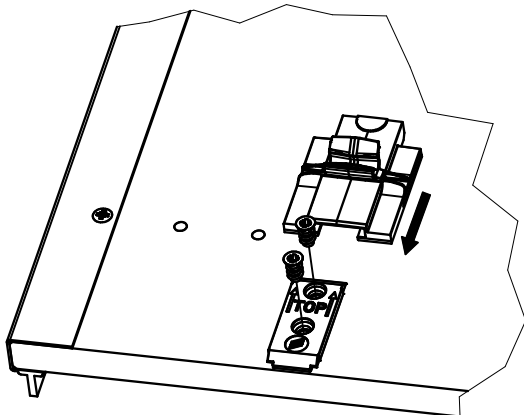


E4116B

E4116A

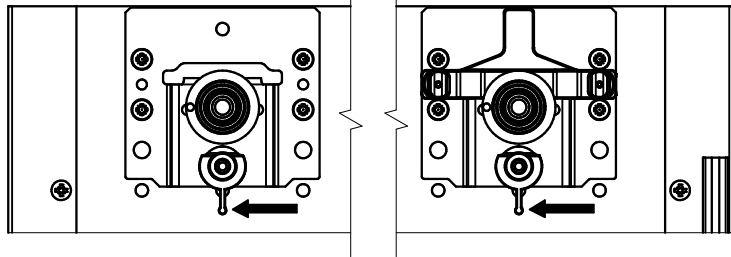
T1

10

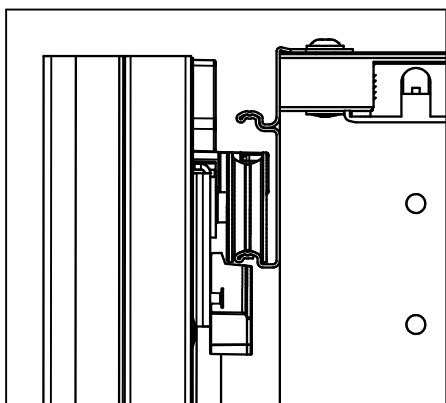


**Y**

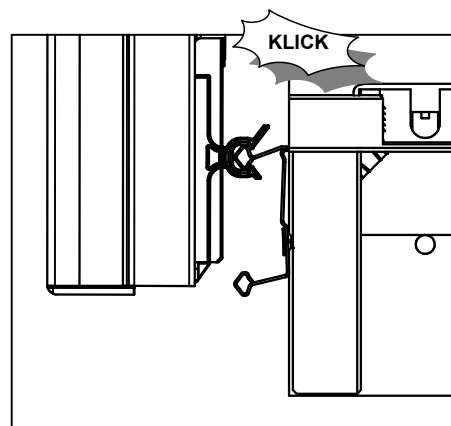
1.



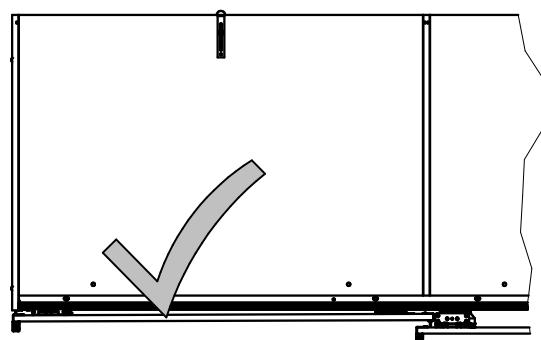
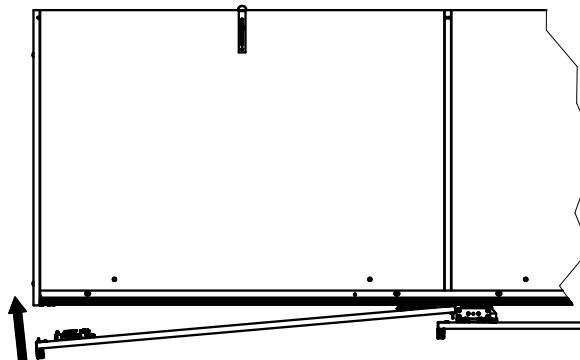
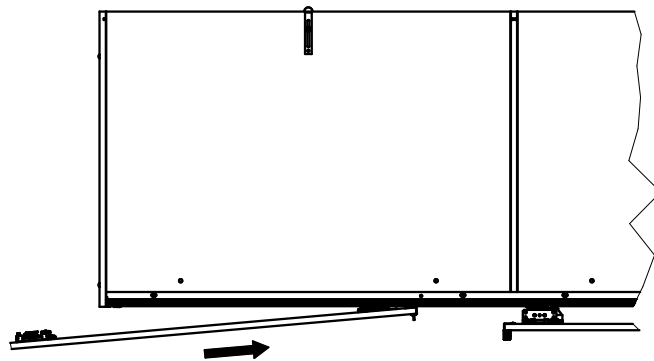
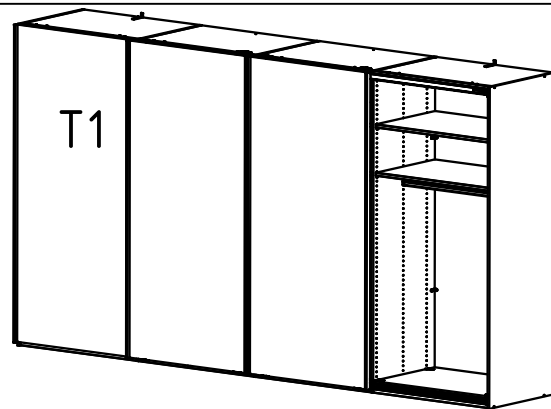
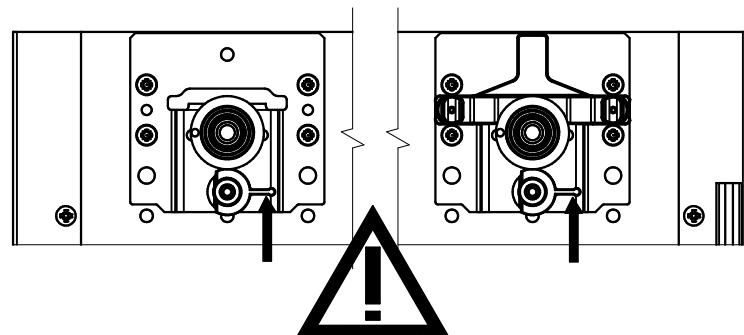
2.



3.



4.

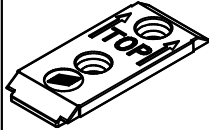


**Z**

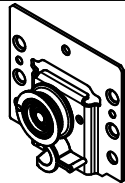
6,3x11



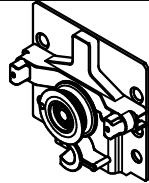
12x 121 167



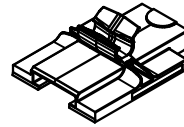
2x E4118



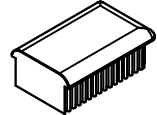
1x E4116B



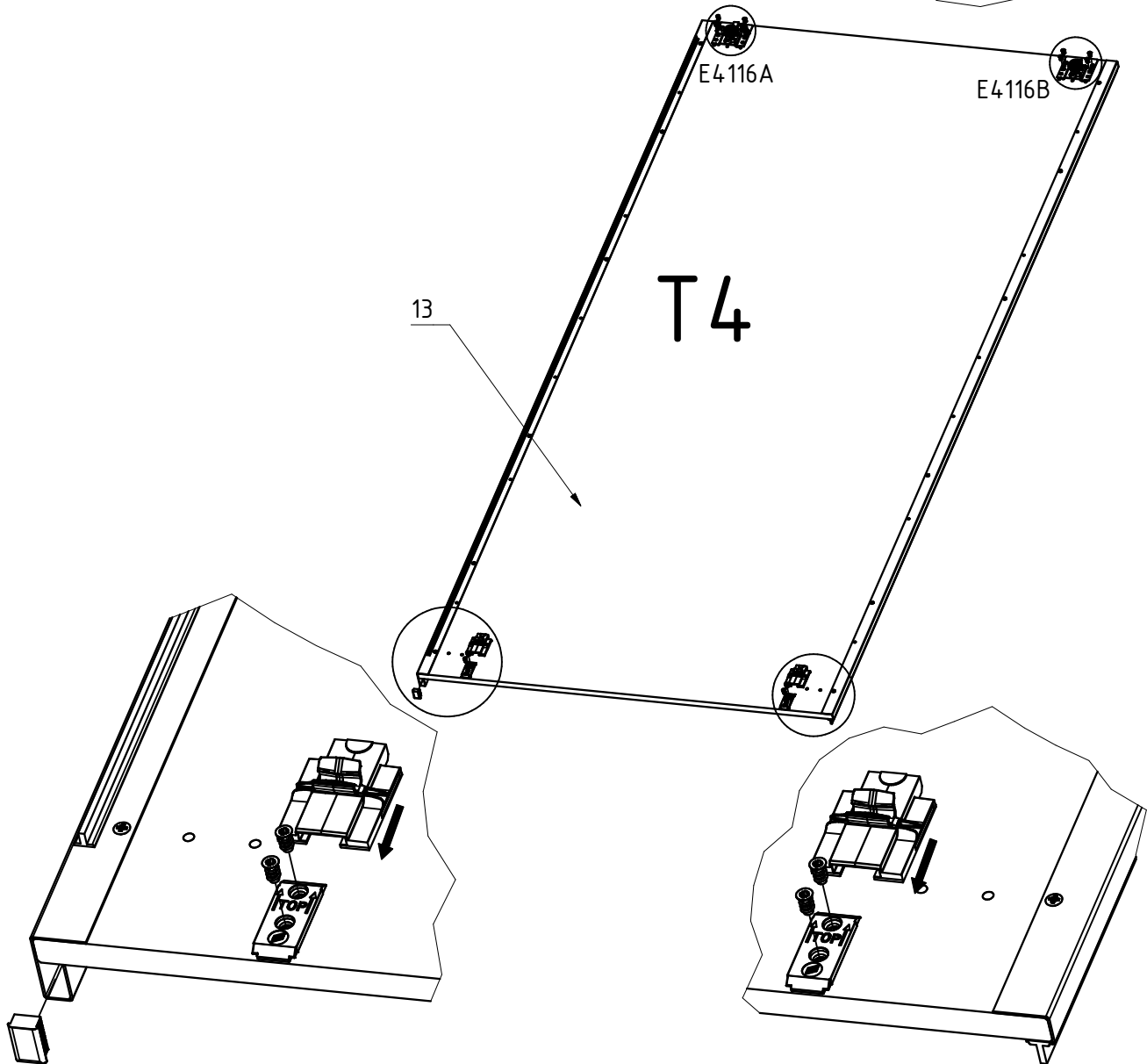
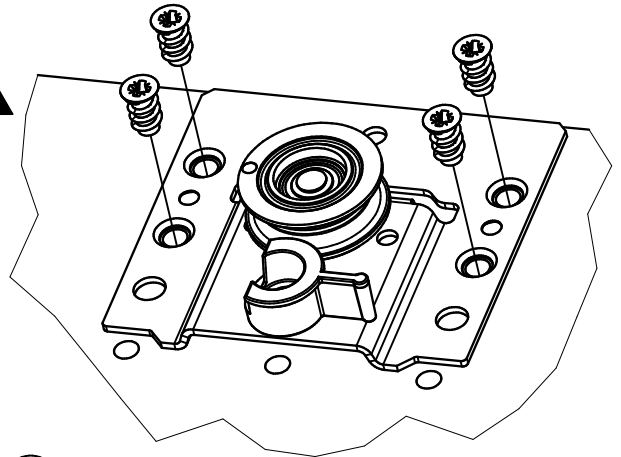
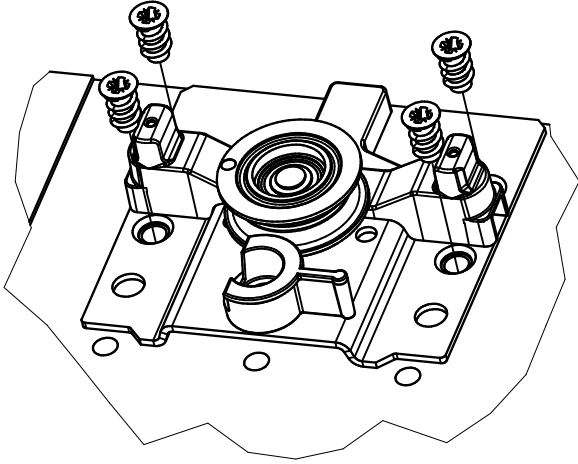
1x E4116A



2x E4118A



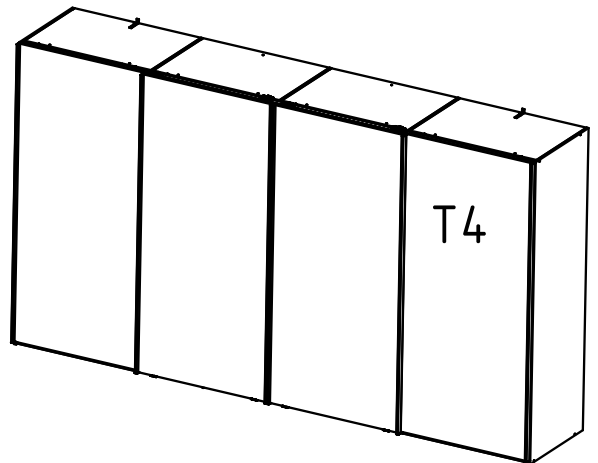
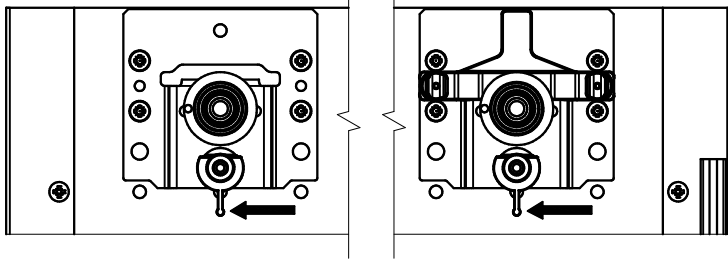
1x 110 900



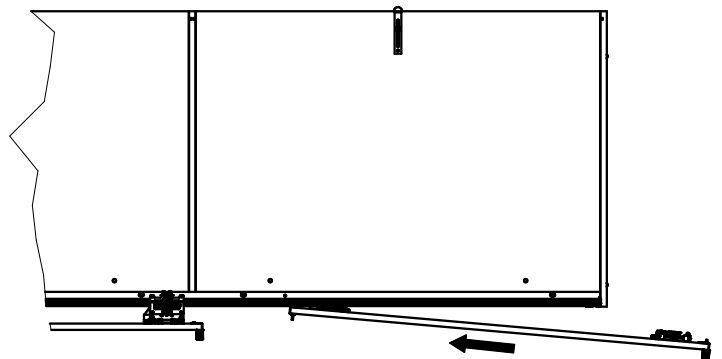
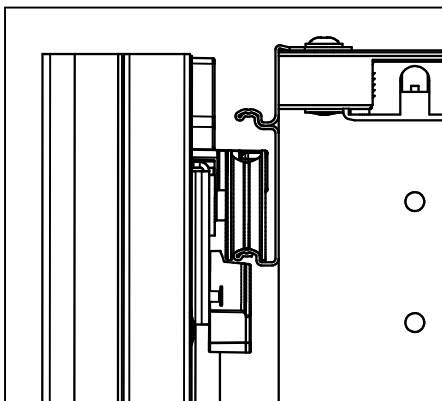
**AA**



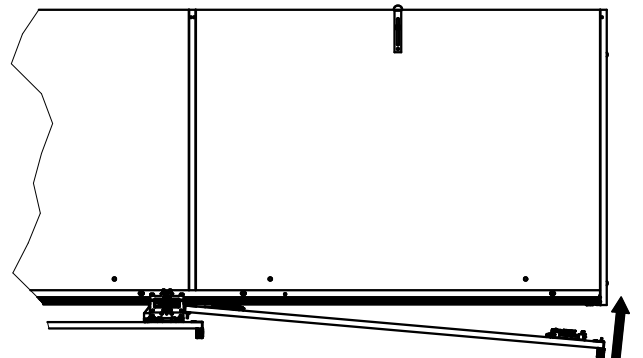
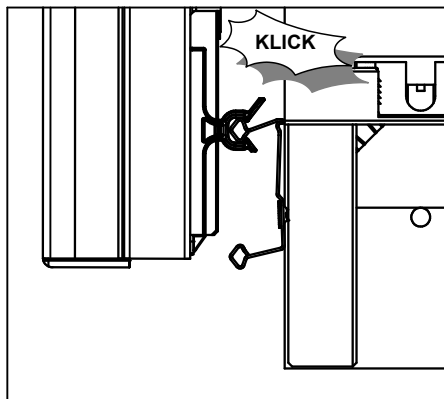
1.



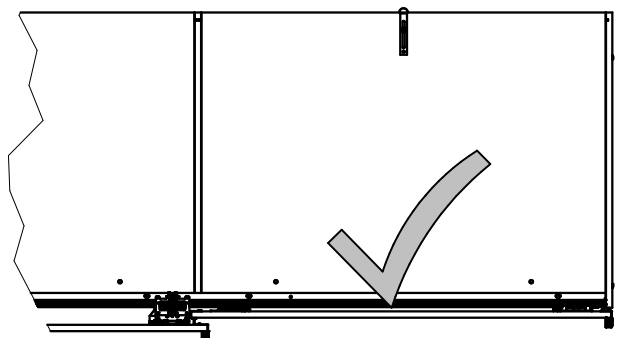
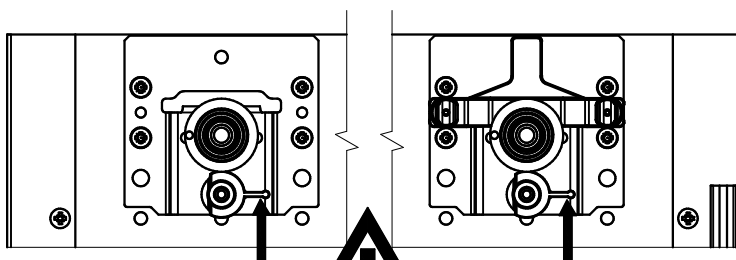
2.



3.



4.

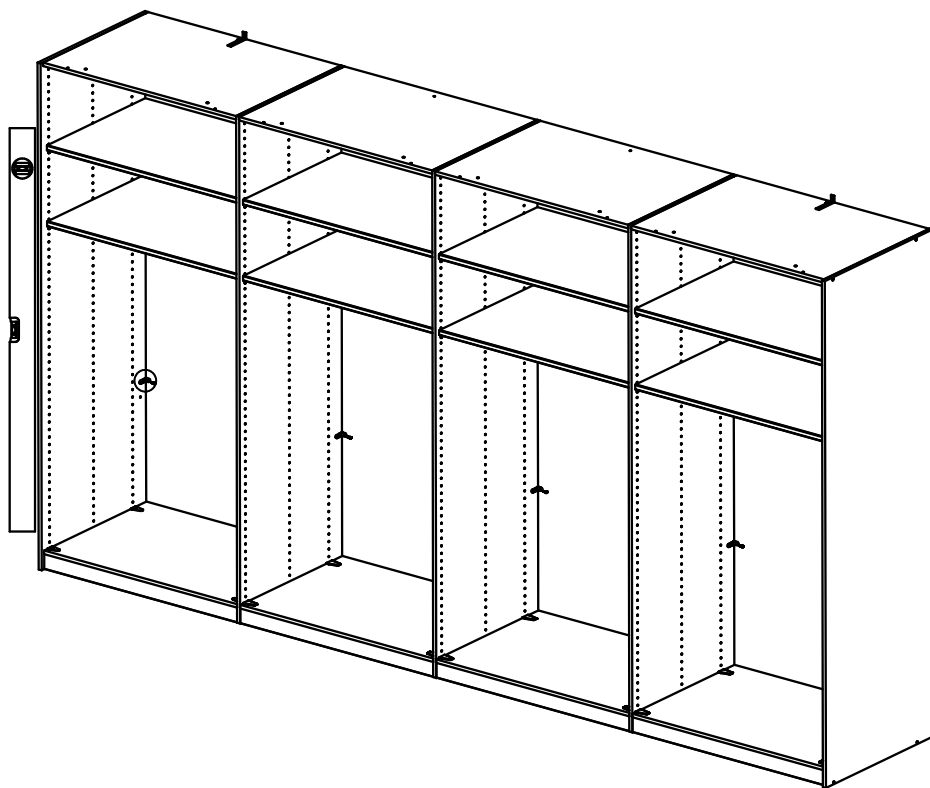
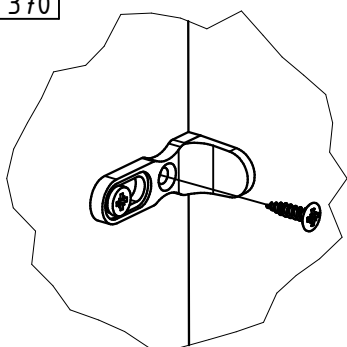


**A B**

3,5x15



16x 121 370



**A C**

