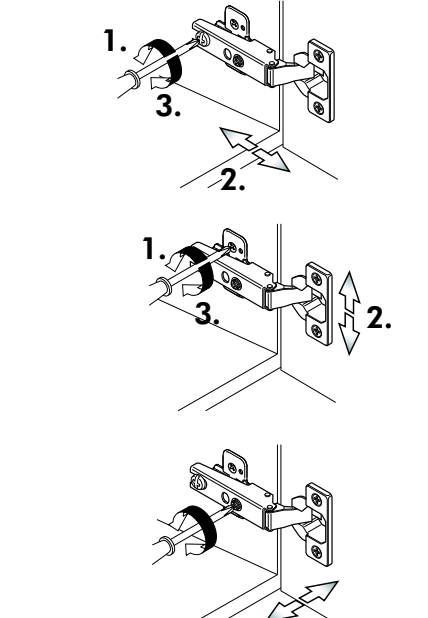
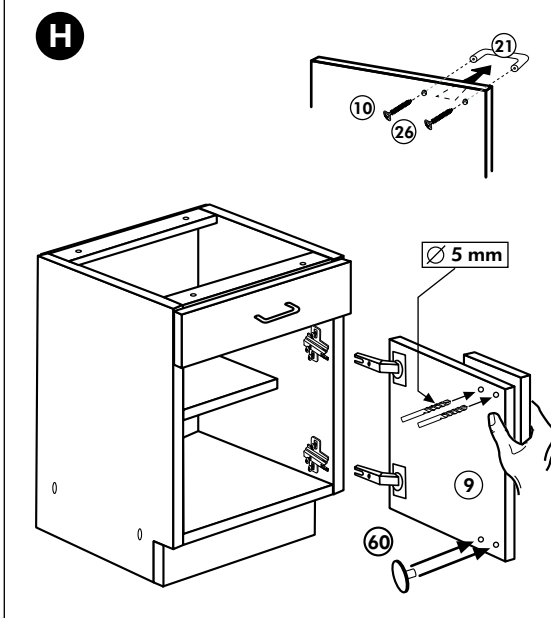
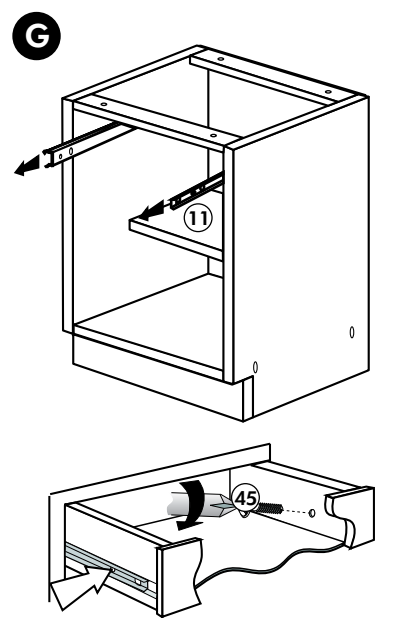
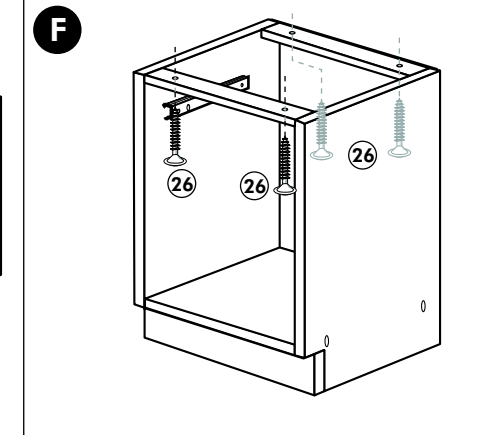
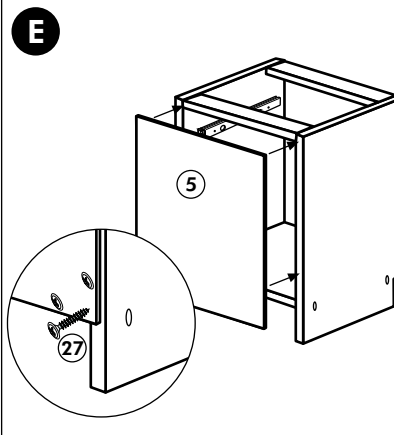
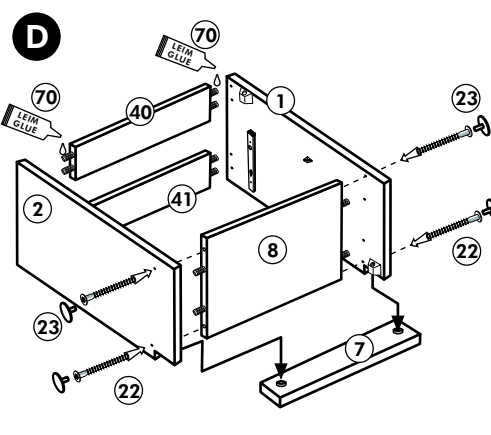
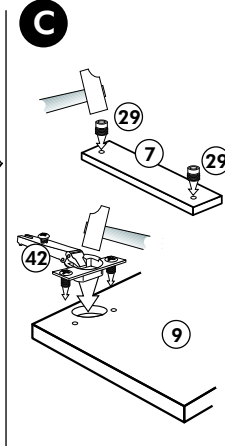
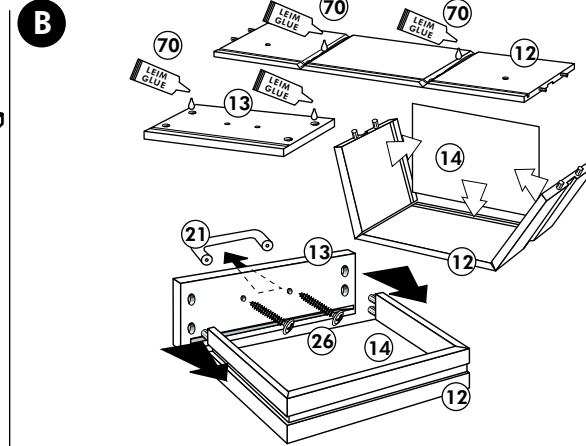
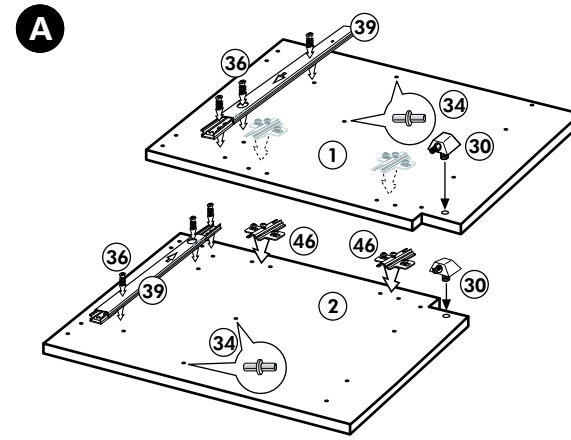
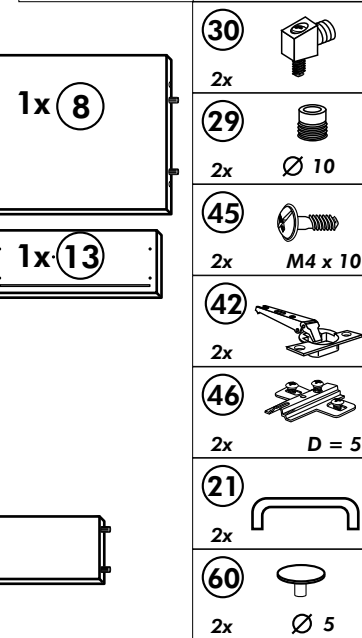
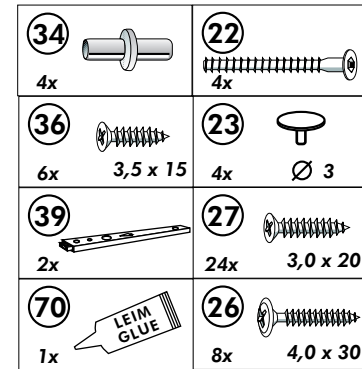
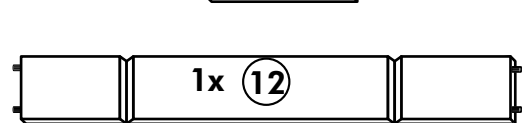
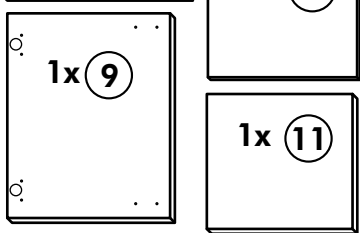
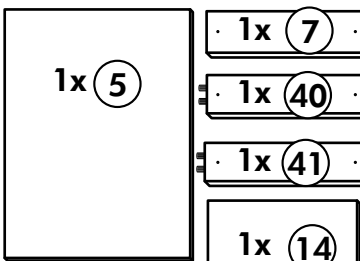
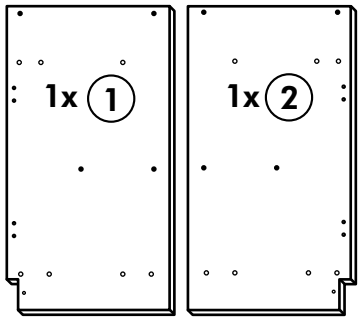
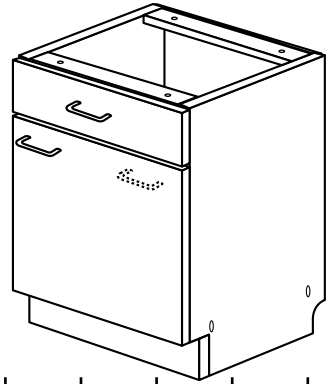
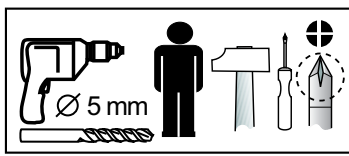
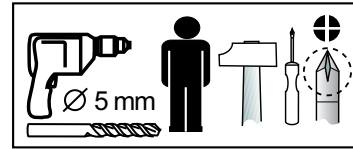
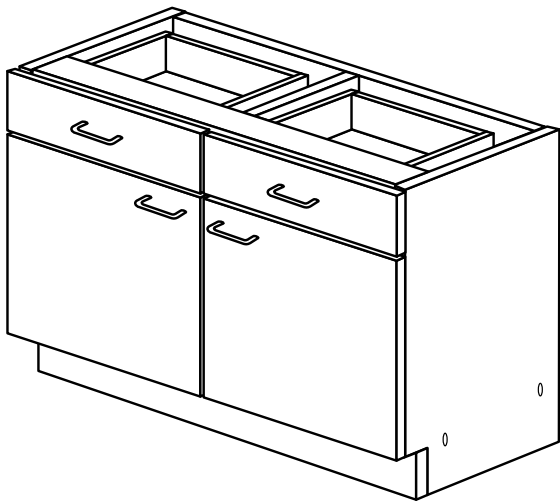


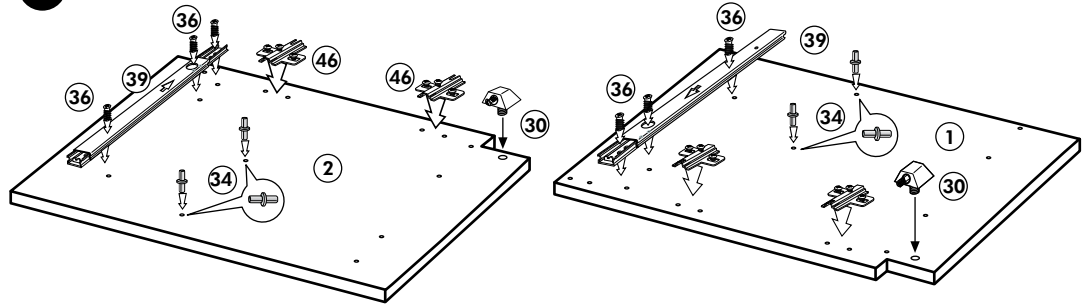
Unterschrank



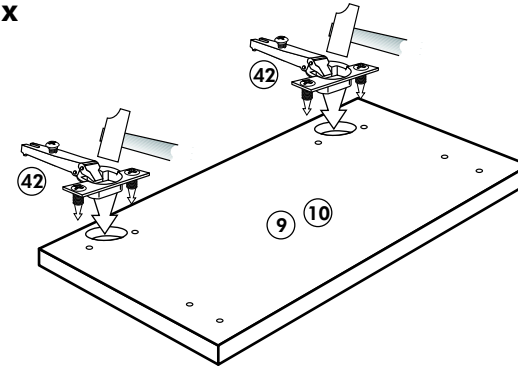
Unterschrank ohne APL



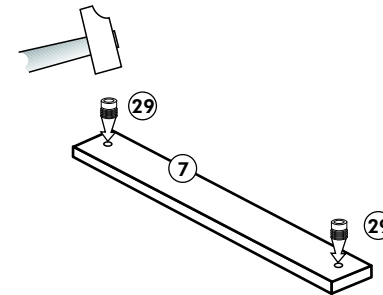
A



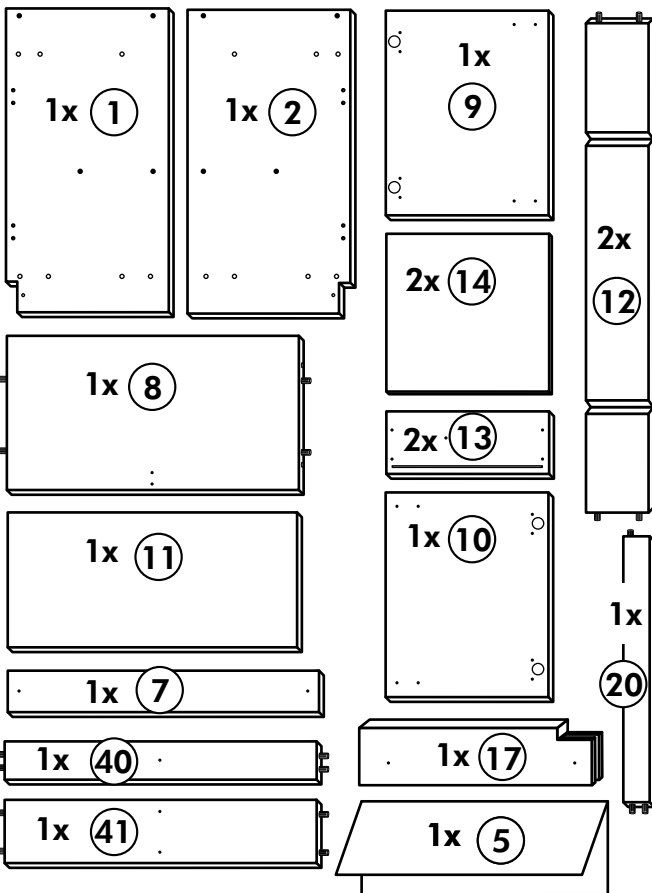
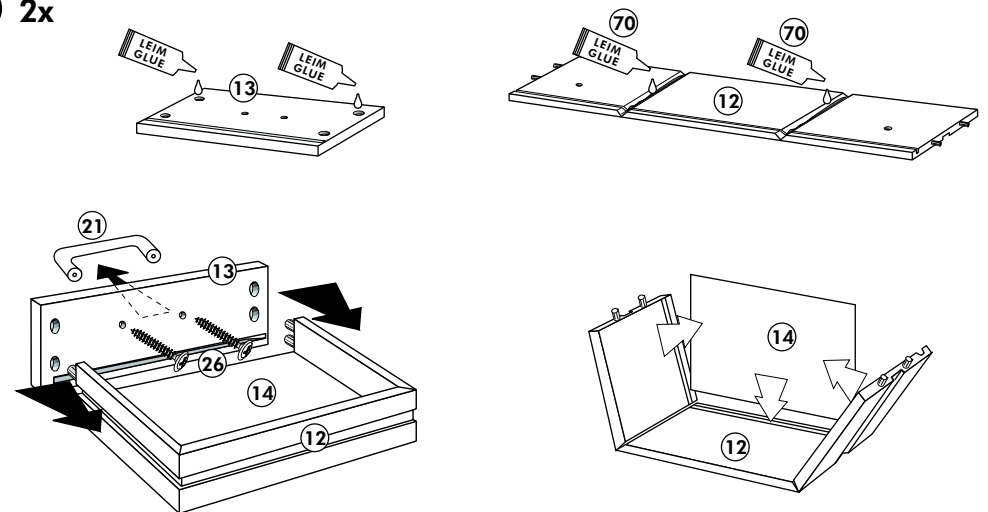
B 2x



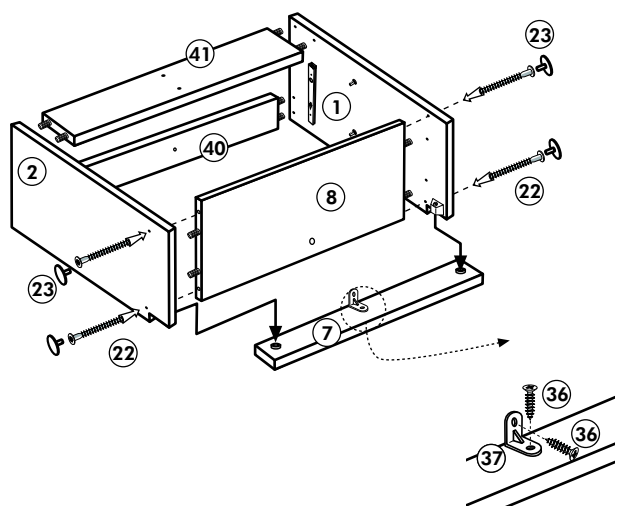
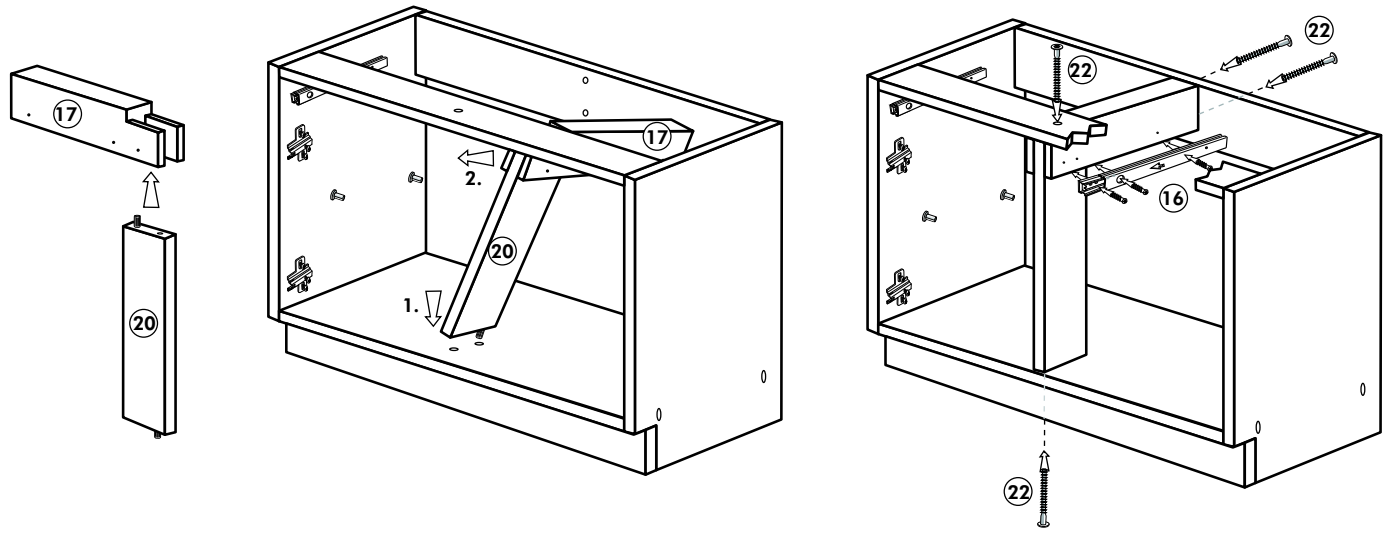
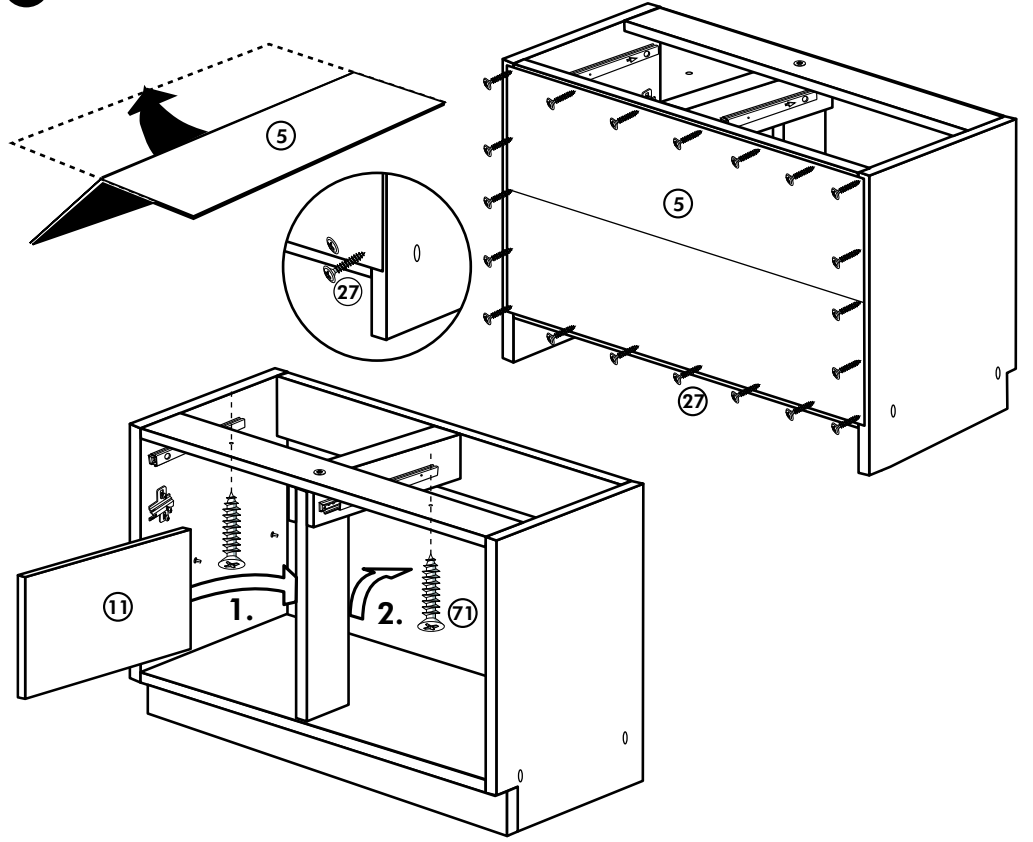
C



D 2x



37 1x 	30 2x
36 14x 3,5 x 15 	29 2x Ø 10
23 4x Ø 3 	22 8x
46 4x D = 5 	26 8x 4,0 x 30
42 4x 	60 4x Ø 5
39 4x 	21 4x
70 1x LEIM GLUE 	34 4x
27 24x 3,0 x 20 	45 4x M4 x 10
	71 2x 4,0 x 30

E**F****G****H**