

Montageanleitung | Überkopfbrause-Set 60050



24

DE Montageanleitung	2
Garantiekarte	3/22
CZ Návod pro montáž	4
Záruční list	22
DK Monteringsanvisning	5
Garantikort	22
ES Instrucciones de montaje	6
Tarjeta de garantía	22
FR Instructions de montage	7
Bon de garantie	22
GB Installation instructions	8
Warranty card	9/22
HR Uputstvo za montažu	10
Jamstveni list	22
HU Szerelési útmutatás	11
Garancialevél	22
IT Istruzioni di montaggio	12
Scheda di garanzia	22
NL Montagehandleiding	13
Garantiekaart	23
PL Instrukcja montażu	14
Karta gwarancyjna	23
RO Instrucțiuni de montaj	15
Certificat de garanție	23
RU Руководство По Монтажу	16
Гарантийный талон	23
SE Monteringsanvisning	17
Garantikort	23
SI Navodila za montažo	18
Garancijski list	23
SK Návod na montáž	19
Záručný list	23
TR Montaj kılavuzu	20
Garanti kartı	23

Montageanleitung

Sehr geehrte Kundin, sehr geehrter Kunde,
Sie haben ein qualitativ hochwertiges und langlebiges Produkt aus unserem Sortiment erworben. Bitte lesen Sie vor der Installation diese Anleitung vollständig durch und beachten Sie die Hinweise.
Bewahren Sie die Anleitung deshalb gut auf und geben Sie diese auch an eventuelle Nachbesitzer weiter.

Bestimmungsgemäßer Gebrauch

Dieses Produkt ist für Durchlauferhitzer geeignet. Nicht geeignet ist es für Niederdruck-Warmwasserbereiter wie z. B. Holz- oder Kohlebadöfen, Öl- oder Gasbadöfen, offene Elektrospeicher. Eine andere Verwendung als zuvor beschrieben oder eine Veränderung des Produktes ist nicht zulässig und führt zur Beschädigung. Darüber hinaus können weitere lebensgefährliche Gefahren und Verletzungen die Folge sein. Das Produkt ist nur zur Eigenanwendung, nicht für den medizinischen oder kommerziellen Gebrauch vorgesehen.

Sicherheitshinweise

- Bitte lassen Sie die Montage nur durch fachkundige Personen durchführen.
- **VORSICHT WASSERSCHADEN!**
Stellen Sie bitte vor der Montage die allgemeine Wasserzuführung ab.
- Achten Sie darauf, dass alle Dichtungen den korrekten Sitz haben.
- Diese Brause-Sets sind nicht für die Verwendung an Niederdruckgeräten und offenen (drucklosen) Elektroklein- speichern geeignet.
- Wir empfehlen den Einbau eines Filters in der Installation oder mindestens die Verwendung von Eckventilen mit Filter, um den Eingang von Fremdkörpern zu vermeiden.
- Brause-Sets zur Verwendung in Privathaushalten!
Ausschließlich geeignet zur Verwendung in Räumen mit einer Temperatur über 0 °C, bei Frostgefahr Wasserzufuhr unterbrechen und Brause-Set entleeren.
- **VORSICHT** bei Warmwassereinstellung: Verbrühungsgefahr!
• Fehlerhaft montierte Brause-Sets können Wasserschäden verursachen!
- Achten Sie darauf, dass keine ätzenden oder korrosiven Mittel, wie z. B. Putzmittel oder Haushaltsreiniger an die Schläuche gelangen, dies kann zu Wasserschäden führen.
- Auch bei einer sorgfältigen Produktion können scharfe Kanten entstehen. Bitte Vorsicht.
- **LEBENS- UND UNFALLGEFAHR FÜR KLEINKINDER UND KINDER!**
Lassen Sie Kinder niemals unbeaufsichtigt mit dem Verpackungsmaterial. Es besteht Erstickungsgefahr.
- **VORSICHT! VERLETZUNGSGEFAHR!**
Stellen Sie sicher, dass alle Teile unbeschädigt und sachgerecht montiert sind.
Bei unsachgemäßer Montage besteht Verletzungsgefahr. Beschädigte Teile können die Sicherheit und Funktion beeinflussen.
- **Vorsicht Wasserschaden!** Vergewissern Sie sich vor dem Bohren, dass sich keine Rohre an der Bohrstelle befinden.

- Informieren Sie sich vor der Wandmontage über das geeignete Montagematerial für Ihre Wand. Für die Wandmontage haben wir Montagematerial beigelegt, das für übliches, festes Mauerwerk geeignet ist.
- Bitte beachten Sie, dass die Dichtungen Verschleißteile sind, welche von Zeit zu Zeit ausgetauscht werden müssen.
- **Vorsicht elektrischer Schlag!** Vergewissern Sie sich vor dem Bohren, dass sich keine elektrischen Leitungen an der Bohrstelle befinden.

Montage-Hinweise

- Prüfen Sie alle Verbindungen nach der ersten Inbetriebnahme sorgfältig auf Dichtigkeit.
- Bei fehlerhafter Montage ist die Gewährleistung – insbesondere für Folgeschäden ausgeschlossen!

Einstellungshinweise

Mit dem Umsteller bestimmen Sie, welche Funktion (Überkopfbrause oder Handbrause) aktiviert ist.
Der Neigungswinkel der Überkopfbrause ist individuell einstellbar.

Pflegeanleitung

- Sanitärartikel bedürfen einer besonderen Pflege. Beachten Sie daher bitte folgende Hinweise:
- Verchromte Oberflächen sind empfindlich gegen kalklösende Mittel, säurehaltige Putzmittel und alle Arten von Scheuermitteln.
 - Farbige Oberflächen dürfen auf keinen Fall mit scheuernden, ätzenden oder alkoholhaltigen Mitteln gereinigt werden.
 - Reinigen Sie Ihr Brause-Set nur mit klarem Wasser und einem weichen Tuch oder einem Leder.

Information

Trinkbarkeit von Leitungswasser

Informieren Sie sich bei Ihren örtlichen Behörden über die Trinkbarkeit des Wassers in Ihrer Stadt/Gemeinde.

Generell gilt für die Trinkbarkeit von Leitungswasser folgende Empfehlung:

- Lassen Sie Wasser aus Leitungen eine kurze Zeit laufen, wenn es länger als vier Stunden in den Leitungen stagniert hat. Verwenden Sie kein Stagnationswasser zur Zubereitung von Speisen und Getränken, besonders nicht bei der Ernährung von Säuglingen. Andernfalls können gesundheitliche Beschwerden auftreten. Frisches Wasser können Sie daran erkennen, dass es spürbar kühler die Leitung verlässt, als Stagnationswasser.

Wartung

- Prüfen Sie in regelmäßigen Abständen alle Anschlüsse und Verbindungen auf Dichtheit oder sichtbaren Beschädigungen.
- Bei Undichtigkeiten oder sichtbaren Beschädigungen an dem Brause-Set oder den Schläuchen sollten diese sofort durch einen Fachmann überprüft bzw. ausgetauscht werden.

Außerbetriebnahme

- Unterbrechen Sie die Wasserzufuhr vor der Demontage des Produktes
- Achten Sie auf auslaufendes Restwasser
- Führen Sie die Demontage in umgekehrter Reihenfolge der Montageanleitung durch

Entsorgung

Zum Schutz vor Transportschäden wird Ihr Brause-Set in einer soliden Verpackung geliefert. Die Verpackung besteht aus wiederverwertbaren Materialien. Entsorgen Sie diese umweltgerecht.

Werfen Sie das Produkt am Ende seiner Lebensdauer nicht in den normalen Hausmüll, sondern erkundigen Sie sich bei Ihrer Kommunalverwaltung nach Möglichkeiten einer umweltgerechten Entsorgung.

① *Die Abbildungen dienen der bildlichen Darstellung, Abweichungen vom Produkt sind möglich. Technische Änderungen bleiben vorbehalten.*

GARANTIEKARTE

Die Franz Joseph Schütte GmbH aus Wallenhorst übernimmt für das von Ihnen erworbene Produkt eine Herstellergarantie gemäß den nachstehenden Garantiebedingungen. Ihre gesetzlichen Gewährleistungsansprüche aus dem Kaufvertrag mit dem Verkäufer sowie gesetzliche Rechte werden durch diese Garantie nicht eingeschränkt.

Garantiebedingungen:

1. Umfang der Garantie

Die Franz Joseph Schütte GmbH gewährt eine Garantie für einwandfreie, dem Zweck entsprechende Werkstoffbeschaffenheit und Werkstoffverarbeitung, fachgerechten Zusammenbau, Dichtheit und Funktion. Die Garantie gilt nur für das Land, in dem das Produkt gekauft worden ist.

Von der Garantie umfasst ist für eine reduzierte Garantiezeit von 1 Jahr die Garantie auf die Haltbarkeit nicht hochglanzverchromter Oberflächen, wie z. B. bronzierter oder farbiger Oberflächen.

Von der Garantie ausgeschlossen sind:

- Schäden durch unsachgemäße Montage, Inbetriebnahme und Behandlung
- Ventiloberteil
- Schäden durch äußere Einflüsse, wie z. B. Feuer, Wasser, chemische Einwirkungen
- Mechanische Beschädigung durch Unfall, Fall, oder Stoß
- Fahrlässige oder mutwillige Zerstörung
- Normale Abnutzung oder Wartungsmängel
- Schäden infolge Reparaturen durch nicht qualifizierte Personen
- Unsachgemäße Behandlung, ungenügende Pflege sowie Verwendung ungeeigneter Putzmittel
- Chemische oder mechanische Einwirkung während Transport, Lagerung, Anschluss, Reparatur und Benutzung des Produktes

2. Garantieleistung

Die Garantieleistung bezieht sich nach unserer Wahl auf die unentgeltliche Reparatur, die kostenlose Lieferung von Ersatzteilen oder eines gleichwertigen Produktes gegen Rückgabe des fehlerhaften Teils bzw. des fehlerhaften Produktes. Sollte der betreffende Typ nicht mehr hergestellt werden, behalten wir uns vor, nach eigener Wahl ein Ersatzprodukt aus unserem Sortiment zu liefern, welches dem zurückgegebenem Typ so nah wie möglich kommt.

Ersetzte Produkte oder Teile gehen in unser Eigentum über. Bei Einsendung des Produktes trägt der Käufer die Transportkosten sowie das Transportrisiko, soweit nicht zugleich ein Gewährleistungsfall nach den gesetzlichen Gewährleistungsregelungen vorliegt. In letztgenannten Fällen erstatten wir die Transportkosten.

Die Erstattung von Aufwendungen für Aus- und Einbau, Überprüfung, Forderungen nach entgangenem Gewinn und Schadenersatz sind von der Garantie ebenso ausgeschlossen, wie weitergehende Ansprüche für Schäden und Verluste gleich welcher Art, die durch das Produkt oder dessen Gebrauch verursacht wurden.

3. Geltendmachung des Garantieanspruchs

Der Garantieanspruch muss innerhalb der Garantiezeit gegenüber der Franz Joseph Schütte GmbH, Hullerweg 1, 49134 Wallenhorst unter Vorlage des Original-Kaufbeleges geltend gemacht werden.

4. Garantiezeit

Als Garantiezeit gilt grundsätzlich diejenige Dauer, die auf dem Etikett bzw. auf der Verpackung jeweils produktbezogen angegeben ist. Sollte hier keine Garantiezeit produktspezifisch ausgemittelt sein, beträgt diese grundsätzlich 2 Jahre ab Kaufdatum, wobei das Datum auf dem Kaufbeleg maßgeblich ist. Ausnahme: Haltbarkeit jedweder hochglanzverchromten Oberfläche, wie bspw. bronzierte oder farbige Oberflächen, hierfür beträgt die Garantiezeit 1 Jahr, maßgeblich ist auch hier das Datum auf dem Kaufbeleg. Durch Garantieleistungen wird die Garantiezeit für das Produkt weder verlängert noch erneuert. Garantieleistungen hemmen auch die Gewährleistungszeit nicht, wenn nicht zugleich ein Gewährleistungsfall nach Maßgabe der gesetzlichen Bestimmungen neben den weiteren gesetzlichen Voraussetzungen für eine Hemmung vorliegt.

5.

Für diese Garantie gilt deutsches Recht unter Ausschluss des Übereinkommens der Vereinten Nationen über Verträge über den internationalen Warenkauf (CISG).

6. Salvatorische Klausel

Sollte eine Bestimmung dieser Regelungen ganz oder teilweise rechtsunwirksam oder undurchführbar sein oder werden, oder sollten die Parteien versehentlich eine Regelung in Bezug auf einen Punkt dieses Vertrages nicht getroffen haben, so wird die Geltung der übrigen Bestimmungen dieses Vertrages hierdurch nicht berührt. An die Stelle der unwirksamen oder undurchführbaren Bestimmung oder an die Stelle der Vertragslücke tritt eine wirksame oder durchführbare Bestimmung, die dem Sinn und Zweck der ungültigen bzw. undurchführbaren Bestimmung am nächsten kommt. Im Falle einer Lücke gilt diejenige Bestimmung als vereinbart, die dem entspricht, was dem Sinn und Zweck dieses Vertrages vereinbart worden wäre, hätte man die Angelegenheit von vorneherein bedacht. Dies gilt auch dann, wenn die Unwirksamkeit einer Bestimmung auf einem in diesen Vertrag normierten Maß der Leistung oder Zeit beruht. In einem solchen Fall tritt ein dem Gewollten möglichst nahe kommendes rechtlich zulässiges Maß der Leistung oder Zeit an die Stelle des Vereinbarten.

Diese Garantiekarte ist nur gültig mit dem dazugehörigen Original-Kaufbeleg.

Service-Adresse

Franz Joseph Schütte GmbH
Hullerweg 1
D-49134 Wallenhorst
Tel.: +49 (0) 54 07 / 87 07-0
info@fjschuette.de
www.fjschuette.de

Návod pro montáž

Vážený zákazníku,
získal jste vysoce kvalitní výrobek z našeho sortimentu s dlouhou životností. Před instalací si prosím celý návod přečtěte a dbejte na v něm obsažené pokyny. Návod proto pečlivě uschovejte a předejte ho také případnému následujícímu majiteli.

Použití v souladu s určením

Tento výrobek je vhodný pro průtokové ohřívače. Není vhodný pro nízkotlaké ohřívače vody jako např. koupelnová kamna vytápěná dřevem a uhlím, koupelnová kamna vytápěná olejem nebo plynem, otevřené elektrické zásobníkové ohřívače vody.

Jiné použití než výše popsané nebo změna výrobku nejsou přípustné a vedou k poškození. Kromě toho mohou být důsledkem další život ohrožující nebezpečí a zranění. Výrobek je určený pouze pro vlastní použití, není určený pro lékařské nebo komerční použití.

Bezpečnostní pokyny

- Montáž prosím nechte provést pouze odborným personálem.
- **POZOR! ŠKODY ZPŮSOBENÉ VODOU!** Před montáží prosím zastavte obecný přívod vody.
- Dbejte na to, aby všechna těsnění měla správnou polohu.
- Tyto baterie nejsou vhodné k použití s nízkotlakými zásobníky a malými elektrickými zásobníky teplé vody.
- Doporučujeme zabudovat do instalace filtr nebo alespoň používat rohové ventily s filtrem k ochraně proti vniknutí cizích částic, které by mohly kartuši poškodit.
- Armatura k použití v domácnostech! Výhradně vhodná k použití v prostorech s teplotou nad 0 °C, při nebezpečí mrazu přerušete přívod vody a armaturu vyprázdníte.
- **Pozor** při nastavení teplé vody: Nebezpečí opaření!
- Nesprávně namontované baterie mohou zapříčinit poškození způsobená vodou!
- Dbejte, aby připojovací hadice nepřišly do styku s leptavými nebo korozivními prostředky, jako například s cídícími nebo čisticími prostředky pro domácnost, to by mohlo vést k poškozením způsobeným vodou.
- Navzdory pečlivé výrobě může výrobek mít ostré hrany. Buďte, prosím, opatrní.
- **NEBEZPEČÍ ŽIVOTA A PORANĚNÍ MALÝCH I VĚTŠÍCH DĚTÍ!**
Děti nikdy nenechávejte bez dozoru, jsou-li v kontaktu s obalovým materiálem. Hrozí nebezpečí udušení.
- **POZOR! NEBEZPEČÍ PORANĚNÍ!**
Přesvědčte se, zda jsou všechny díly v pořádku a správně namontovány. V případě neodborné montáže hrozí nebezpečí poranění. Poškozené díly mohou negativně ovlivnit bezpečnost a funkci.
- **Pozor na škody způsobené vodou!** Před vrtáním se přesvědčte, zda se na místě vrtání nenachází nějaké trubky.
- Před montáží na stěnu se informujte o vhodném montážním materiálu pro vaši stěnu. K montáži na stěnu jsme přiložili montážní materiál, který je vhodný pro obvyklé, pevné zdivo.
- Respektujte, že těsnění podléhají opotřebení, a proto musí být čas od času vyměněna.
- **Pozor na zasažení elektrickým proudem!** Před zahájením vrtání se přesvědčte, zda se na místě vrtání nenachází nějaké elektrické kabely.

Pokyny pro montáž

- Všechna spojení po prvním uvedení do provozu pečlivě přezkoušejte vzhledem k těsnosti.
- Při chybné montáži je ručení - zejména pro následné škody - vyloučeno!

Pokyny k nastavování

Přepojovačem stanovíte, která funkce (horní nebo ruční sprcha) bude aktivní.

Úhel sklonu horní sprchy můžete nastavit podle potřeby.

Návod pro údržbu

Sanitární armatury vyžadují zvláštní péči. Proto prosím dbejte na následující pokyny:

- Chromované povrchy jsou citlivé na prostředky k rozpouštění vápna, na kyselinu obsahující čisticí prostředky a všechny druhy abraziv.
- Barevné povrchy se v žádném případě nesmí čistit drhounicemi, žíravými nebo alkohol obsahujícími prostředky.
- Vaše armatury čistte pouze čistou vodou a měkkým hadříkem nebo kůží.

Údržba

- V pravidelných intervalech kontrolujte utěsnění a viditelná poškození všech přípojek a spojů.
- V případě netěsnosti nebo viditelných poškození baterie nebo připojovacích hadic by měly být tyto okamžitě zkontrolovány, popř. vyměněny odborníkem.


Vyřazení z provozu

- Před demontáží výrobku přerušte přívod vody.
- Pozor na vytékající zbytkovou vodu.
- Demontáž proveďte v obráceném pořadí než montáž.

Likvidace

Vaše baterie pro dřež Vám je dodána v solidním balení, které ji chrání proti poškození při přepravě. Balení je vyrobeno z recyklovatelných materiálů. Likvidujte je životnímu prostředí odpovídajícím způsobem.

Výrobek po skončení jeho životnosti nevyhazujte do normálního domácího odpadu, ale informujte se u správy své obce o možnostech životnímu prostředí odpovídající likvidace.

 **Obrázky slouží znázornění, odchylky výrobku jsou možné. Technické změny vyhrazeny.**

Monteringsanvisning

Kære kunde

De har erhvervet et produkt i høj kvalitet og lang levetid fra vores sortiment. Læs venligst hele denne vejledning før installationen, og overhold anvisningerne.

Opbevar derfor vejledningen sikkert, og giv den også videre til eventuelle senere ejere.

Formålsbestemt anvendelse

Dette produkt er velegnet til gasvandvarmere. Det kan ikke bruges til lavtrykvarmtvandsberedere som f.eks. træ- eller kulbadeovne, olieeller gasbadeovne, åbne elektroktrobeholdere. Anden anvendelse end den beskrevne eller forandring af produktet er ikke tilladt og fører til beskadigelser. Derudover kan der opstå risiko for livstruende momenter og tilskadekomst. Produktet er kun beregnet til privat anvendelse og ikke til medicinsk eller kommerciel brug.

Sikkerhedshenvisninger

- Lad kun fagkyndige personer gennemføres monteringen.
- **FORSIGTIG VANDSKADER!** Sluk for hovedvandforsyningen før monteringen.
- Sørg for, at alle pakninger er placeret korrekt.
- Disse armaturer er ikke beregnet på un dertryks- og elvandvarmere.
- Vi anbefaler montering af et filter i installationen eller som minimum anvendelse af hjørneventiler med filter for at undgå fremmedlegemer, der kan beskadige patronen.
- Armaturl til brug i private husholdninger! Udelukkende egnet til Brug i lokaler med en temperatur over 0 °C. Ved risiko for frost skal vandtilførslen afbrydes og armaturet tømmes.
- Vær **forsigtig** ved varmtvandsindstilling: Skoldningsfare!
- Forkert monterede armaturer kan forårsage vandskader!
- Pas på, at der ikke kommer ætsende eller korrosive midler, som f.eks. husholdningsrengøringsmidler på tilslutnings-slangerne, dette kan medføre vandskader.
- Der kan også ved en omhyggelig produktion opstå skarpe kanter. Vær forsigtig.
- **RISIKO FØR BØRNS LIV OG HELBRED!** Børn må aldrig være alene med indpakkingsmaterialet uden opsyn. Der er fare for kvælning.
- **FORSIGTIG! FARE FOR TILSKADEKOMST!** Alle delene skal være ubeskadiget og monteret korrekt. I tilfælde af ukorrekt montage er der risiko for tilskadekomst. Beskadigede dele kan have uheldig virkning for sikkerhed og funktion.
- Ved beskadigelse af underlaget er der kvæstelsesfare.
- **FORSIGTIG MED VANDSKADER!**
Før De begynder at bore, bør De forvisse Dem om at der ikke løber nogen rør der hvor De borer.
- Før vægmontagen skal De informere Dem om det korrekte materiale til Deres væg. Vi har vedlagt montage materiale til vægmontagen som er velegnet til sædvanligt, fast murværk.
- Vær opmærksom på at pakningerne er sliddele der fra tid til anden skal udskiftes.
- **Forsigtig elektrisk stød!** Kontrollér inden boring, at der ikke findes nogen elektriske ledninger på borestedet.

Monteringshenvisninger

- Alle forbindelser skal efter den første ibrugtagning ubetinget kontrolleres omhyggeligt med henblik på tæthed.

- Ved forkert montering er garanti – især for følgeskader – udelukket!

i Justeringsanvisninger

Med reguleringen bestemmer man hvilke funktion (bruser-hoved eller håndbruser) der bliver aktiveret. Bruserhovedets hældningsvinkel kan indstilles individuelt.

Plejevejledning

Sanitetsarmaturer kræver særlig pleje. Overhold derfor følgende henvisninger:

- Forkromede overflader er følsomme over for kalkopløsende midler, syreholdige pudsemidler og alle former for skuremidler.
- Farvede overflader må under ingen omstændigheder rengøres med skurende, ætsende eller alkoholholdige midler.
- Rengør kun armaturer med rent vand og en blød klud eller et vaskeskind.

Vedligeholdelse

- Kontrollér alle tilslutninger og forbindelser for tæthed eller synlige beskadigelser med jævne mellemrum
- Ved utætheder eller synlige beskadigelser på armatur eller tilslutningsslanger bør disse straks kontrolleres af en fagmand og evt. udskiftes.

Ud-af-drifttagning

- Afbryd vandforsyningen inden demontering af produktet
- Vær opmærksom på udløbende restvand
- Udfør demonteringen i omvendt rækkefølge af monteringsvejledningen

Bortskaffelse

For at beskytte mod transportskader leveres køkkenvaskarmaturet i en solid forpakning. Forpakningen består af genanvendelige materialer. Bortskaf dem miljømæssigt korrekt. Når produktets levetid er forbi, må det ikke bortskaffes med det almindelige husholdningsaffald. Kontakt kommunen vedrørende muligheder for miljømæssigt korrekt bortskaffelse.

i *Illustrationerne er til billedlig gengivelse, afvigelser fra produktet kan forekomme. Ret til tekniske ændringer forbeholdes.*

Estimado cliente:

Ha adquirido usted un producto de nuestro programa de larga vida y una elevada calidad.

Por favor, antes de la instalación lea completamente estas instrucciones y tenga en cuenta las indicaciones que encontrará en las mismas. Por ello, conserve bien las instrucciones y entréguelas a un posible dueño futuro.

Uso correcto

Este producto es apto para los calentadores de agua instantáneos. No apto para calentadores de agua a baja presión como por ej. calentadores de baño con madera o carbón, calentadores de baño con aceite o gas u hornos eléctricos abiertos. Queda prohibido cualquier uso diferente al descrito con anterioridad o una modificación del aparato, ya que puede causar algún daño. Además las consecuencias podrían ser lesiones y riesgos mortales. El producto es para el uso propio, no está concebido para fines médicos o comerciales.

Indicaciones de seguridad

- Por favor, permita que sea únicamente el personal profesional quien realice el montaje.
- **¡ATENCIÓN DAÑOS CAUSADOS POR EL AGUA!** Por favor, antes del montaje cierre el paso general del agua.
- Preste atención a que todas las juntas se encuentran colocadas correctamente.
- Esta grifería no es apta para su empleo en acumuladores de baja presión o de pequeños acumuladores eléctricos.
- Le recomendamos el montaje de un filtro en la instalación o al menos el empleo de válvulas angulares con filtros, con el fin de evitar la entrada de cuerpos extraños que pudieran dañar el cartucho.
- ¡Grifería para el empleo en hogares privados! Apropriada exclusivamente para su empleo en habitaciones con una temperatura superior a 0 °C, en caso de heladas debe interrumpirse el paso del agua y vaciarse la grifería.
- **Precaución** al ajustar el agua caliente: ¡peligro de escaldadura!
- ¡Los accesorios montados deficientemente pueden ocasionar daños por agua!
- Observe que ningún agente cáustico o corrosivo, como p.ej. agentes limpiadores o limpiadores domésticos alcancen las mangueras de conexión, esto puede conducir a daños por agua.
- Aún con una cuidadosa producción pueden generarse cantos filosos. Por favor, tenga precaución.
- **¡PELIGRO DE MUERTE O ACCIDENTE PARA BEBÉS Y NIÑOS!** No deje nunca a los niños sin vigilancia con el material de embalaje. Existe peligro de asfixia.
- **¡PRECAUCIÓN! ¡RIESGO DE LESIONES!** Asegúrese de que todas las piezas están montadas correctamente y de la forma debida. Si realiza un montaje incorrecto, se corre el riesgo de sufrir lesiones. Las piezas dañadas pueden influir en la seguridad y el funcionamiento.
- **¡PRECAUCION PELIGRO DE AGUA!** Asegúrese antes de perforar que no se encuentren cañerías en la zona de perforación.
- Antes del montaje en la pared infórmese sobre el material de montaje apropiado para su pared. Para el montaje en la pared hemos añadido material de montaje que es apto para mampostería usual y fija.

- Por favor observe que las juntas son piezas de desgaste y de tanto en tanto deben ser reemplazadas.
- **¡Precaución ante descargas eléctricas!** Antes de taladrar asegúrese que no se encuentra ningún conductor eléctrico en el punto de taladrado.

Indicaciones de montaje

- Compruebe que todas las conexiones estén bien selladas después de la primera puesta en marcha.
- ¡En caso de un montaje defectuoso se excluye la garantía –especialmente para daños consecutivos-!

Indicaciones de ajuste

jCon el cambiador usted puede ajustar la función que desea activar (brazo de la ducha fijo o ducha móvil). El ángulo de inclinación del brazo de la ducha fijo se ajusta individualmente.

Instrucciones para el cuidado

Las griferías de los sanitarios requieren unos cuidados especiales. Por lo tanto, tenga en cuenta las siguientes indicaciones:

- Las superficies cromadas son sensibles a las sustancias disolventes de la cal, los limpiadores con contenidos ácidos y todos los tipos de agentes abrasivos;
- Las superficies coloras no se pueden limpiar bajo ningún concepto con agentes abrasivos, corrosivos o que contengan alcohol;
- Limpie sus griferías únicamente con agua clara y un paño suave o una gamuza.

Mantenimiento


- Compruebe en intervalos regulares todas las conexiones y empalmes a su hermeticidad o a daños visibles
- En caso de inestaqueidades o daños visibles en el accesorio o las mangueras de conexión, estas deben ser comprobadas o bien sustituidas inmediatamente a través de un profesional.

Puesta fuera de servicio

- Interrumpa la afluencia de agua antes del desmontaje del producto
- Observe los restos de agua que se derraman
- Realice el desmontaje en el orden inverso a las instrucciones de montaje

Eliminación

Para la protección ante los daños del transporte, la grifería para fregadero se suministra en un embalaje sólido. El embalaje está compuesto por materiales reciclables. Elimine los residuos de los mismos respetando el medioambiente. Una vez concluida la vida útil del producto no lo tire a la basura doméstica, sino infórmese en sus autoridades locales acerca de las posibilidades de una eliminación respetuosa con el medioambiente.

 *Las ilustraciones van destinadas a la representación gráfica. Es posible que exista una determinada divergencia respecto al producto. Quedan reservadas las modificaciones técnicas.*

Instrucciones de montaje

Très cher client, très chère cliente,
Vous avez opté pour un produit durable et de qualité de notre gamme. Avant installation, veuillez lire attentivement les présentes instructions et respectez les consignes. Conservez ensuite soigneusement les instructions et remettez-les au nouveau propriétaire en cas de cession.

Utilisation conforme

Ce produit est adapté pour les chauffe-eau à écoulement libre. Il ne convient pas pour les chauffe-eau à basse pression tels que les chauffe-eau pour bains à bois ou à charbon, les chauffe-eau pour bains à mazout ou à gaz, les fourneaux électriques à accumulation ouverts. Tout autre usage que celui décrit plus haut ou modification de ce produit est interdit et peut l'endommager. Il peut en outre en résulter des risques mortels ou des blessures. Ce produit est uniquement prévu pour un usage privé et non pas médical ou commercial.

Consignes de sécurité

- Veuillez confier le montage à des personnes qualifiées.
- **RISQUE DE DÉGÂTS DES EAUX!** Veuillez couper l'alimentation générale en eau avant le montage.
- Vérifiez que tous les joints sont correctement positionnés.
- Ces armatures ne sont pas conçues pour l'utilisation sur des petites ballons électriques ou à basse pression.
- Nous recommandons l'intégration d'un filtre à l'installation ou, au moins, l'utilisation de robinets d'équerre avec filtre afin d'éviter la pénétration de corps étrangers, qui peuvent endommager la cartouche.
- Armature à usage privé! Uniquement conçue pour l'utilisation dans les pièces où la température est supérieure à 0 °C. En cas de risque de gel, coupez l'alimentation en eau et videz l'armature.
- **Attention** en cas de réglage de l'eau chaude : risque de brûlure!
- Un mauvais montage des armatures peut entraîner des dégâts des eaux!
- Assurer-vous qu'aucun fluide irritant ou corrosif, par ex. un produit de nettoyage ou un nettoyeur ménager, ne s'écoule dans les tuyaux de raccordement, ce qui pourrait entraîner des dégâts des eaux.
- Les bords peuvent être tranchants malgré une production minutieuse. Soyez vigilants.
- **DANGER DE MORT ET D'ACCIDENT POUR LES ENFANTS EN BAS ÂGE ET LES ENFANTS!**
Ne jamais laisser les enfants manipuler sans surveillance le matériel d'emballage. Risque d'étouffement.
- **PRUDENCE! RISQUE DE BLESSURES!**
Vérifier que toutes les pièces sont en parfait état et correctement montées. Risque de blessures en cas de montage incorrect.
Les pièces endommagées peuvent affecter la sécurité et le fonctionnement.
- **Attention aux dégâts dus aux inondations!**
Avant de percer, vérifier qu'aucune conduite n'est encastree. Contrôler le positionnement correct de toutes les garnitures.
- Avant d'effectuer le montage mural, vous devez vous renseigner sur le matériel de montage adapté pour votre mur. Le matériel de montage fourni est adapté pour les ouvrages de maçonnerie usuelle solide.

- Ne pas oublier que les garnitures sont des pièces d'usure qui doivent être remplacées de temps en temps.
- **Attention, risque d'électrocution !** Assurez-vous avant de percer qu'aucun câble électrique ne se trouve à l'endroit de perçage.

Consignes de montage

- Il faut absolument contrôler l'étanchéité de tous les raccords après la première mise en service.
- La garantie (les demandes de dédommagement notamment) ne peut s'appliquer en cas de montage incorrect !

Conseils de réglage

L'inverseur permet de sélectionner le mode de fonctionnement (tête de douche ou douchette). L'angle d'inclinaison de la tête de douche est réglable individuellement.

Consignes d'entretien

Les armatures sanitaires nécessitent un entretien spécifique. Veuillez par conséquent respecter les consignes suivantes :

- Vous ne devez pas utiliser de produits de dissolution du calcaire, de produits de nettoyage acides ou de produits à récurer sur les surfaces chromées.
- Les surfaces colorées ne doivent en aucun cas être nettoyées à l'aide de produits à récurer, corrosifs ou contenant de l'alcool.
- Nettoyez uniquement l'armature avec de l'eau propre et un chiffon doux ou un morceau de peau.

Maintenance

- Contrôlez régulièrement l'étanchéité ou les dommages visibles de l'ensemble des raccords et des liaisons
- En cas de fuites ou de dommages visibles sur l'armature ou les tuyaux de raccordement, un professionnel doit les contrôler immédiatement et les remplacer.


Mise hors service

- Coupez l'alimentation en eau avant de démonter le produit
- Attention à l'eau résiduelle qui s'écoule
- Effectuez le démontage dans l'ordre inverse de la notice de montage

Mise au rebut

Afin d'éviter tout dommage lié au transport, l'armature d'évier est conditionnée dans un emballage solide. L'emballage est composé de matériaux recyclables. Mettez-le au rebut de manière respectueuse de l'environnement.

À l'issue de sa durée de vie, ne jetez pas le produit avec les déchets ménagers normaux. Renseignez-vous auprès de l'administration communale pour connaître la procédure à suivre pour une mise au rebut respectueuse de l'environnement.

 Les illustrations représentent le produit de manière imagée. Il est possible que le produit ne corresponde pas tout à fait aux illustrations. Sous réserve de modifications techniques.

Installation instructions

Dear customer,

You have purchased a high-quality and long-lasting product from our line of goods. Please read these instructions carefully before assembling and observe the notes.

Therefore, keep the instructions in a safe place and pass them on to possible subsequent owners.

Proper use

This product is suitable for use with instantaneous water heaters. It is not suitable for low pressure water heaters such as wood or coal burning bath geysers, oil or gas bath geysers, open electrically heated water tanks. Any use other than that described here or modification to the product is not permitted and may lead to damage to persons or property. There is also the risk of injury and loss of life. The product is intended for personal use only and not for medical or commercial use.

Safety notes

- Only allow experts carry out the installation work.
- **CAUTION DAMAGE BY WATER!**
Prior to installation please turn the general water supply off.
- Ensure that all gaskets have the correct fit.
- These taps are not suitable for use on low pressure and small electrical storage heaters.
- We recommend the installation of a filter into the appliance or at least the use of angle valves with filter, in order to avoid the inflow of foreign matter, which could damage the cartridge.
- This tap is only intended for use in private households!
Only suitable for use in rooms with a temperature over 0 °C, when there is danger of frost, shut off the water supply and empty the tap.
- Take care when adjusting the warm water. Danger of scalding!
- Incorrectly installed fittings can cause water damages!
- Please ensure that no caustic or corrosive products such as detergents or household cleaning products make contact with the connection hoses; this can lead to water damages.
- Despite careful production, sharp edges can occur. Please exercise caution!
- **DANGER OF LOSS OF LIFE AND ACCIDENT TO INFANTS AND CHILDREN!** Never leave children unsupervised with the packaging materials. Danger of suffocation.
- **CAUTION! DANGER OF INJURY!**
Please ensure that no parts are damaged and that all parts are correctly assembled. Incorrect assembly or fitting may lead to injury.
Damaged parts can adversely affect safety and proper function.
- **CAUTION DANGER OF WATER DAMAGE!** Before installation please ensure that there are no water pipes where you are intending to drill.
- Examine the wall before installation and choose suitable installation fixings.
We have supplied fixings suitable for an ordinary solid masonry wall.
- Please note that seals are wear parts and therefore will require to be replaced from time to time.

- **Warning - risk of electrocution!** Make sure that there are no electrical power lines where you are drilling before starting to drill holes.

Installation Instructions

- Check all connections carefully after first-time use to make sure that they are tight.
- We do not assume any warranty for incorrect installation - in particular for subsequent damages!

Shower settings

Use the diverter to set which shower mode is activated (overhead shower or hand shower). The slope of the overhead shower can be set as desired by the user.

Instructions for care

Sanitary taps require special care. Therefore, please observe the following instructions:

- Chrome-plated surfaces are sensitive to lime-dissolving agents, acidic cleaning agents and all kinds of abrasives.
- Never clean coloured surfaces with abrasive, corrosive, or alcoholic agents.
- Only clean your taps with clear water and a soft cloth or a shammy.

Maintenance


- Please check all joints and connections for leaks or visible damages at regular intervals.
- In case of any leaks or visible damages to the fitting or connection hoses, these should be immediately checked by a specialist and replaced if necessary.

Decommissioning

- Cut off the water supply before dismantling the product.
- Pay attention to escaping residual water.
- Disassemble the product in the reverse order of the assembly instructions.

Disposal

Your washbasin tap is delivered in a solid packaging, in order to protect it against transport damages. The packaging consists of recyclable materials. Dispose it in an environmentally suitable manner. Do not throw the product into the normal domestic waste at the end of its service life, but ask your municipal administration about the possibility of an environmentally friendly disposal.

 *The illustrations are to be considered as figurative representations, deviations of the product are possible. Subject to technical modifications.*

WARRANTY CARD

The Franz Joseph Schütte GmbH, based in Wallenhorst, shall take on a manufacturer's warranty for the product you have procured in accordance with the warranty conditions stated below. Your legal warranty claims from the purchase contract with the seller and your legal rights shall not be limited by this warranty.

Warranty conditions:

1. Scope of warranty

The Franz Joseph Schütte GmbH shall grant a warranty for proper material qualities and material processing in accordance with the intended purpose as well as professional assembly, tightness and function. The warranty shall only apply for the country in which the product has been procured.

Included within the scope of the warranty is a guarantee, reduced to 1 year, for the durability of non-high-gloss chrome-plated surfaces, such as bronzed or coloured surfaces.

Excluded from the warranty are the following:

- Damages due to improper assembly, commissioning and handling
- Valves
- Damages due to external influences such as fire, water and chemical influences
- Mechanical damage due to accidents, falls or impacts
- Negligent or intentional destruction
- Normal wear or poor maintenance
- Damages due to repairs by unqualified persons
- Improper handling, insufficient care and use of unsuitable cleaning agents
- Chemical or mechanical influences during transport, storage, connection, repair and use of the product

2. Warranty service

The warranty performance refers, depending on our choice, to repairs conducted free of charge, the free delivery of spare parts or a product of the same quality on return of the deficient part or product. If the type concerned is longer produced, we reserve the right to deliver a replacement product from our range which is as similar as possible to the returned type.

Replaced products or parts are transferred into our property. On returning the product, the purchaser shall bear the costs of transportation and the transport risk if this does not concern a warranty case in accordance with the legal warranty regulations. In the latter case, we shall reimburse the costs of transportation.

The reimbursement of expenses for deinstallation and installation, inspection, claims due to lost profit and for damages are excluded from the warranty, as are any further claims for damages and losses of whatever kind which are caused through the product or its use.

3. Assertion of the warranty claim

The warranty claim must be asserted within the warranty period with the submission of the original receipt of purchase to Franz Joseph Schütte GmbH, Hullerweg 1, 49134 Wallenhorst.

4. Warranty period

The warranty period is always of the duration stated on the label or the packaging of each individual product. Should no specific warranty be stated for a specific product, this always totals 2 years from the date of purchase, whereby the date on the purchase receipt is decisive. Exception: The durability of any high-gloss chrome-plated surface, such as bronzed

or coloured surfaces; for this purpose, the warranty period totals 1 year; here also the date on the receipt of purchase is decisive.

The warranty period for the product shall neither be extended nor renewed through warranty services. Warranty services shall not limit the warranty period unless a warranty case occurs in accordance with the legal provisions in addition to further legal prerequisites for a limitation.

5.

German law shall apply under this warranty, under the exclusion of the United Nations Convention on contracts regarding the international sale of goods (CISG).

6. Severability clause

Should any provision in these regulations be or be rendered wholly or partially ineffective, or should the parties inadvertently fail to create a regulation with regard to a matter of this contract, the validity of the other provisions in this contract shall remain unaffected. Instead of the ineffective or infeasible provision, or instead of the contractual gap, an effective or feasible provision shall be added which comes closest to the intent and purpose of the invalid or infeasible provision. In the case of a gap, the provision shall be agreed upon which accords with what would have been agreed upon, in line with the intention and purpose of this contract, had the parties considered the matter from the start. This also applies if the ineffectiveness of a provision is based on a measure of performance or time standardised in this contract. In such cases, a legally permitted measure of performance or time which comes as close as possible to the agreed measure shall replace the agreed one.

This warranty card is only valid in combination with the associated original receipt of purchase.

Service Address

Franz Joseph Schütte GmbH
Hullerweg 1
49134 Wallenhorst (Germany)
info@fjschuette.de
www.fjschuette.de

Uputstvo za montažu

Štovani klijenti,
dobili ste visokokvalitetan i dugotrajan proizvod iz našega asortimana. Molimo prije montaže pročitajte ovo uputstvo u cijelosti i obratite pozornost na upute.
Stoga dobro čuvajte ovo uputstvo i predajte ga i eventualnom budućem vlasniku.

Namjenska uporaba

Ovaj je proizvod pogodan za protočni bojler. Nije pogodan za niskotlačna grijala tople vode poput peći u kupaonici na drva ili na ugljen, na ulje ili na plin i otvorenih grijalica vode. Uporaba koja se razlikuje od prethodnog opisa ili izmjena na proizvodu nisu dozvoljene i dovode do oštećenja. Osim toga mogu rezultirati i drugim opasnostima i ozljedama opasnim po život. Proizvod je namijenjen isključivo za osobnu, a ne za medicinsku ili komercijalnu uporabu.

Sigurnosne upute

- Montažu smije izvoditi samo stručno ospo sobljeno osoblje.
- **OPREZ – VODA UZROKUJE ŠTETE!**
Prije montaže zatvorite sav dotok vode.
- Pazite da sva brtvila imaju korektno nalijeganje.
- Ove armature nisu pogodne za primjenu kod niskotlačnih i malih elektrospremnika.
- Preporučamo ugradnju filtra u instalaciju, ili barem kutnih ventila sa filtrom, da bi se izbjegao ulazak stranih tijela koja mogu oštetiti kartušu.
- Armaturu rabiti u privatnim kućanstvima! Podesna za korištenje isključivo u prostorijama sa temperaturom iznad 0 °C, u slučaju opasnosti od mraza prekinuti dovod vode i isprazniti armaturu.
- Oprez kod podešavanja tople vode: opasnost da se opečete!
- Pogrešno montirane armature mogu prouzročiti oštećenja od vode!
- Pazite na to da nagrizajuća ili korozivna sredstva, kao npr. sredstva za čišćenje ili sredstva za čišćenje u kućanstvu, ne dospiju na priključna crijeva, jer ovo može izazvati oštećenja od vode.
- Čak i kod brižljive proizvodnje mogu nastati oštri rubovi. Molimo budite oprezni.
- **OPASNOST ZA ŽIVOT I OPASNOST OD NEZGODE ZA MALU DJECU I DJECU!**
Nemojte nikada ostavljati djecu bez nadzora s materijalom za pakiranje. Postoji opasnost od gušenja.
- **POZOR! OPASNOST OD OZLJEDA!** Uvjerite se da su svi dijelovi neoštećeni i stručno montirani. Kod nestručne montaže postoji opasnost od ozljeda. Oštećeni dijelovi mogu utjecati na sigurnost i funkciju.
- **Pozor oštećenja od vode!** Uvjerite se prije bušenja, da se na mjestu bušenja ne nalaze cijevi.
- Informirajte se prije zidne montaže o prikladnom montažnom materijalu za Vaš zid. Za zidnu montažu priložili smo montažni materijal, koji je prikladan za standardni, čvrsti zid.
- Molimo imajte u vidu da su brtvila potrošni dijelovi, koji se s vremenom na vrijeme moraju zamijeniti.
- **Pozor, strujni udar!** Prije bušenja uvjerite se da na mjestu bušenja nema električnih vodova.

Upute za montažu

- Prije prve upotrebe pažljivo provjerite da li su svi spojevi dobro zabrtvljeni.
- Kod nepravilne montaže isključena je garancija – osobito za naknadnu štetu!

Beállítási tudnivalók

Pomoću prebacivača odredujete koja je funkcija (nadglavni tuš ili ručni tuš) aktivirana. Kut nagiba nadglavnog tuša može se individualno namjestiti.

Uputa za njegu

Sanitarne armature trebaju posebnu njegu. Stoga poštuju te sljedeće upute:

- Kromirane površine osjetljive su na sredstva koja rastvaraju kamenac, sredstva za čišćenje koja sadrže kiselinu i sve vrste abrazivnih sredstava.
- Obojene površine ne smiju se nikako čistiti abrazivnim, nagrizajućim sredstvima ili sredstvima koja sadrže alkohol.
- Vaše armature čistite samo običnom vodom i mekom krpom ili kožom.

Održavanje

- U redovitim razmacima provjerite sve priključke i spojeve ili vidljiva oštećenja
- Kod propuštanja ili vidljivih oštećenja na armaturi ili na priključnim crijevima iste odmah treba provjeriti odnosno zamijeniti stružnjak.

Stavljanje izvan pogona


- Prekinite dovod vode prije demontaže proizvoda
- Pazite na ostatak vode koji istječe
- Izvedite demontažu u obrnutom redosljedu uputa za montažu

Uklanjanje otpada

Za zaštitu od oštećenja kod transporta, armatura za sudoper za izljevom isporučuje se u solidnom pakiranju.

Pakiranje se sastoji od reciklirajućih materijala. Uklonite ih tako da očuvate okoliš.

Ovaj proizvod ne bacajte na kraju njegova vijeka trajanja u obično kućno smeće, nego se kod Vaše komunalne uprave raspitajte za mogućnost uklanjanja tako da se očuva okoliš.

-  *Slike služe za vizualni prikaz, mogućna su odstupanja od izgleda proizvoda. Zadržavamo si pravo tehničkih izmjena.*

Szerelési útmutató

Tisztelt Vevő!

Ön most olyan terméket vásárolt meg a termékválasztékunkból, amely kiváló minőségű. Szerelés előtt szíveskedjen teljes egészében elolvasni ezt az útmutatót és vegye figyelembe a jótanácsokat.

Ezért jól őrizze meg ezt az útmutatót és adja tovább a következő tulajdonosnak is.

Rendeltetészerű használat

Ez a termék átfolyásos vízmelegítőkhöz alkalmas. Nem alkalmas kisnyomású vízmelegítőkhöz mint pl. fa- vagy széntüzelésű fürdőkályhákhoz, nyitott elektromos fűtésű víztartályokhoz. A leírtaktól eltérő alkalmazások, vagy a termék megváltoztatása nem engedélyezett és károsodásokhoz vezet. A következmények ezen kívül életveszélyes helyzetek és sérülések lehetnek. A termék csak egyéni használatra, és nem orvosi vagy kereskedelmi alkalmazásokra készült.

Biztonsági útmutatások

- Kérjük, hogy a szerelést csak szakértő személyekkel végeztesse el.
- **VIGYÁZAT, VÍZKÁR!** Szerelés előtt zárja el az általános vízvezetést.
- Ügyeljen arra, hogy minden tömítés megfelelően illeszkedjen.
- Ezek a szerelvények nem alkalmasak a kisnyomású és kis elektromos víztárolókhoz.
- Szerelésnél ajánlatos szűrőt beépíteni vagy legalább szűrővel ellátott sarokszelepeket használni, hogy megakadályozza az idegen anyagok bejutását, amelyek kárt tehetnek a betétben.
- A szerelvényt a magánháztartásokban használhatják! Kizárólag olyan helyiségekben használható, ahol a hőmérséklet 0 °C felett van, fagyveszély esetén szakítsa meg a vezellátást és őrítse ki a szerelvényt.
- Legyen óvatos a melegvíz beállításánál: leforrázhatja magát!
- A helytelenül felszerelt armatúrák vízkárokat okozhatnak!
- Ügyeljenek arra, hogy ne jussanak korrozív szerek (mint pl. tisztítószerek vagy háztartási tisztító) a csatlakozótömlőkbe. Ezek vízkárokhöz vezethetnek.
- Gondos gyártás során is keletkezhetnek éles peremek. Legyen óvatos.
- **ÉLET- ÉS BALESETVESZÉLYEK KISGYEREKEK ÉS GYEREKEK SZÁMÁRA!**
Sohase hagyja a gyerekeket felügyelet nélkül a csomagolóanyagokkal. Fulladás veszélye áll fenn.
- **VIGYÁZAT! SÉRÜLÉSVESZÉLY!** Biztosítsa, hogy az összes alkotó rész sértetlen állapotban és szakszerűen legyen összeszerelve. Szakszerűtlen összeszerelés esetén sérülésveszély áll fenn. A sérült részek befolyásolhatják a biztonságot és a működést.
- **VIGYÁZAT! VÍZKÁROK!** A fűrés előtt bizonyosodjon meg róla, hogy a fűrés helye alatt vízvezetékek nem találhatók.
- A falaszerelés előtt informálódjon a falához találó szerelési anyagokról. A falaszereléshez olyan szerelési anyagokat mellékelünk, amelyek a szokásos, szilárd téglafalakhoz valók.
- Vegye figyelembe, hogy a tömítések kopási részek, amelyeket időközönként ki kell cserélni.

- **Vigyázat! Villamos áramütés veszélye!** A fűrés megkezdése előtt győződjön meg arról, hogy nem futnak villamos vezetékek a fűrés helyszínén.

Szerelési útmutatások

- Vizsgálja meg az első üzembevetel után gondosan a csatlakozásokat tomitettségre.
- Hibás szerelés esetén nincs garancia – különösen a járulékos károkról!

Beállítási tudnivalók

Az átállítóval szabhatja meg, hogy melyik funkciót (fix fejuhanyt vagy kézi zuhanyt) aktiválja.

A fejuhany dőlésszöge individuálisan beállítható.

Ápolási útmutatás

A szaniter szerelvények különleges ápolást kívánnak. Ezért vegye figyelembe az alábbi jótanácsokat:

- A krómzott felületek érzékenyek a mészoldó szerekre, a savtartalmú tisztítós zerekre és mindenféle súrolószerre.
- A festett felületeket semmi esetre sem szabad súrolni, maró vagy alkoholt tartalmazó szerekkel tisztítani.
- A szerelvényeket csak tiszta vízzel és puha szövetvel vagy bőrrrel tisztítsa.

Karbantartás


- Rendszeresen ellenőrizze a csatlakozások és kötések tömítettségét, ill. azt, hogy nem rendelkeznek-e látható károsodásokkal
- Az armatúra vagy a csatlakozótömlők szivárgásai vagy látható kárai esetén azokat szakemberrel kell ellenőriztetni, ill. cserélni.

Üzemen kívül helyezés

- Szakítsa meg a vízellátást a termék kiserelésekor
- Ügyeljen a maradék víz kifolyására
- A szétszerelés az összeszerelési útmutatóban leírt lépések fordított sorrendben való elvégzésével történik

Megsemmisítés

A szállítási sérülések megakadályozására a mosogató szerelvényt erős csomagolásban szállítják. A csomagolás újrahasznosítható anyagokból áll. Ezeket környezetbarát módon semmisítse meg. Élettartama végén a terméket ne dobja ki a normál háztartási szemétkébe, hanem érdeklődjön a közigazgatási hivatalnál a környezetbarát megsemmisítési lehetőségekről.

 **A képek a szemléletes bemutatást szolgálják, a termék-től lehetnek eltérések. A műszaki változtatások jogát fenntartjuk.**

Istruzioni di montaggio

Egregio cliente,

Lei ha acquistato un prodotto durevole e di alta qualità del nostro assortimento. La preghiamo di leggere attentamente queste istruzioni d'uso e di osservare le indicazioni prima di installare il prodotto.

Consigliamo pertanto di custodirle scrupolosamente e di inoltrarle agli eventuali successivi proprietari.

Utilizzo secondo la destinazione d'uso

Questo prodotto è adatto all'utilizzo con uno scaldabagno. Esso non è adatto per scaldacqua a bassa pressione di alimentazione, quali ad esempio scaldabagno a legna o a carbone, ad olio o a gas, oppure accumulatori elettrici aperti. Non sono ammessi un utilizzo diverso da quello precedentemente descritto o una modifica del prodotto, giacché in questo modo esso potrebbe danneggiarsi. Ciò può inoltre provocare pericoli di morte e di lesioni. Il prodotto è destinato all'uso privato. Non è previsto un utilizzo in ambito medico o commerciale.

Norme di sicurezza

- Il montaggio deve essere eseguito solo da persone specializzate in materia.
- **ATTENZIONE, DANNI CAUSATI DALL'ACQUA!** Prima di installare il prodotto, si raccomanda di chiudere il sistema di adduzione dell'acqua.
- Controllare in quest'occasione la corretta sede delle guarnizioni.
- Queste rubinetterie non sono adatte per l'utilizzo in serbatoi di accumulo elettrici e a bassa pressione.
- È consigliabile installare un filtro o utilizzare valvole angolari dotate di filtro onde evitare l'entrata di corpi estranei che potrebbero danneggiare la cartuccia.
- La rubinetteria è concepita per l'impiego in abitazioni private! Essa si adatta esclusivamente per l'utilizzo in locali con temperatura superiore agli 0 °C. In caso di imminente gelo, interrompere l'alimentazione dell'acqua e svuotare i rubinetti.
- Prestare particolare attenzione nella regolazione dell'acqua calda: pericolo di ustioni!
- I rubinetti montati in modo errato possono causare danni da acqua!
- Assicurarsi che nessun agente caustico o corrosivo, come detersivi o detergenti per la casa, finiscano nei tubi di collegamento. Ciò potrà causare danni da acqua.
- Anche con una produzione accurata possono verificarsi spigoli vivi. E' richiesta cautela.
- **PERICOLO DI MORTE E DI INCIDENTI PER BAMBINI E INFANTI!** Non lasciare mai i bambini incustoditi con il materiale per imballaggio. Sussiste pericolo di soffocamento.
- **ATTENZIONE! PERICOLO DI LESIONE!** Assicurarsi che tutti i componenti siano intatti e siano montati correttamente. In caso di montaggio non corretto sussiste il pericolo di lesioni. Eventuali componenti danneggiati possono influire negativamente sulla sicurezza e sulla funzionalità del prodotto.
- In caso di danni al supporto, sussiste il pericolo di lesione.
- **ATTENZIONE AI DANNI PROVOCATI DALL'ACQUA!** Prima di eseguire i fori, assicurarsi che non si trovi alcuna tubazione nel punto scelto per i fori.

- Prima di eseguire il montaggio sulla parete informarsi circa il materiale di montaggio adatto al tipo di parete in questione. Per il montaggio a parete è in dotazione materiale di montaggio adatto per una tradizionale muratura solida.
- Si prega di tenere presente che le guarnizioni sono componenti soggetti ad usura, che di tanto in tanto devono essere sostituiti.
- **Pericolo di scossa elettrica!** Prima di praticare dei fori, assicurarsi che non siano presenti fili elettrici nei punti interessati.

Indicazioni di montaggio

- Dopo la prima messa in funzione controllare tutti i collegamenti per la loro tenuta.
- Il montaggio eseguito in modo errato annulla la garanzia ed esclude i danni consequenziali

Indicazioni relative alla regolazione

Con il deviatore è possibile stabilire quale funzione (doccetta su asta saliscendi oppure doccia a mano) viene attivata. L'angolo di inclinazione della doccetta su asta saliscendi è regolabile singolarmente.

Indicazioni per la cura

- Le rubinetterie sanitarie richiedono una particolare cura. Osservare pertanto le seguenti indicazioni:
- Le superfici cromate sono sensibili ai mezzi anticalcare, come pure ai detersivi contenenti acidi a qualsiasi tipo di mezzo abrasivo.
 - Le superfici colorate non devono in nessun caso essere pulite con mezzi abrasivi, corrosivi o contenenti alcol.
 - Le rubinetterie devono essere pulite solo con acqua e un panno morbido o un panno in cuoio.

Manutenzione


- Verificare regolarmente l'ermeticità e l'eventuale presenza di danni su tutti gli allacci e i collegamenti.
- In caso di perdite o danni visibili al rubinetto o ai tubi di collegamento, rivolgersi subito ad un esperto per farlo controllare o sostituire.

Messa fuori servizio

- Chiudere l'alimentazione dell'acqua prima di smontare il prodotto.
- Far attenzione all'acqua residua.
- Eseguire lo smontaggio seguendo le istruzioni per il montaggio all'inverso.

Smaltimento

La rubinetteria viene fornita in un robusto imballaggio che ha lo scopo di proteggerla dai danni dovuti al trasporto. L'imballaggio è composto da materiali riciclabili. Si raccomanda di smaltirlo nel pieno rispetto dell'ambiente. Quando un giorno la rubinetteria verrà messa fuori servizio, non gettarla nei rifiuti domestici, bensì richiedere presso l'amministrazione comunale il modo in cui smaltirla nel pieno rispetto dell'ambiente.

 **Le immagini hanno lo scopo di rappresentare graficamente il prodotto. È possibile che divergano dal prodotto. Ci riserviamo il diritto di apportare modifiche tecniche.**

Montagehandleiding

Geachte cliënte, Geachte klant,

U hebt een kwalitatief hoogwaardig en duurzaam product uit ons assortiment verworven. Gelieve vóór de installatie deze handleiding volledig door te lezen en de aanwijzingen in acht te nemen.

Bewaar de handleiding daarom goed en geef ze ook aan eventuele volgende eigenaars door.

Beoogd gebruik

Dit product is geschikt voor doorloopverwarmers. Het is niet geschikt voor warmwaterketels met lage druk, zoals bv. hout- of koolbadboilers, olie- of gasbadboilers, open accumulatoren.

Een ander gebruik dan het hierboven beschrevene of een wijziging aan het product is niet toegestaan en leidt tot beschadiging. Daarenboven kunnen verdere levensgevaarlijke gevaren en verwondingen het gevolg zijn. Het product is enkel bedoeld voor eigen gebruik, niet voor medische of commerciële toepassing.

Veiligheidsinstructies

- Gelieve de montage uitsluitend door vakkundige personen te laten doorvoeren.
- **WEES VOORZICHTIG: WATERSCHADE!**
Gelieve vóór de montage de algemene watertoevoer uit te schakelen.
- Let erop dat alle afdichtingen juist op hun plaats zitten.
- Deze kranen zijn niet geschikt voor het gebruik aan lage-drukken elektrische kleine boilers
- Wij adviseren de inbouw van een filter in de installatie of minstens het gebruik van haakse afsluiters met filter om het binnentreden van vreemde voorwerpen, die het patroon schade kunnen berokkenen, te vermijden.
- Waterkraan voor het gebruik in particuliere huishoudens! Uitsluitend geschikt voor het gebruik in kamers met een temperatuur van meer dan 0 °C, bij vorstgevaar watertoevoer onderbreken en armatuur ledigen.
- **WEES VOORZICHTIG** bij warmwaterinstelling: Gevaar voor brandwonden!
- Onjuist gemonteerde kranen kunnen water schade veroorzaken!
- Zorg ervoor, dat er geen bijtende of corrosieve middelen, zoals poetsmiddelen of huishoudelijke schoonmaakmiddelen in/aan de aansluitslangen terechtkomen; dit kan tot waterschade leiden.
- Ook bij een zorgvuldige productie kunnen scherpe randen ontstaan. We adviseren heel voorzichtig te zijn.
- **LEVENSGEVAAR EN GEVAAR VOOR ONGEVALLEN VOOR KLEINE KINDEREN EN JONGEREN !**
Laat kinderen nooit zonder toezicht hanteren met het verpakkingsmateriaal. Hier bestaat verstikkingsgevaar.
- **VOORZICHTIG! GEVAAR VOOR LETSEL!** Waarborg dat alle onderdelen intact en deskundig gemonteerd zijn. Bij ondeskundige montage bestaat gevaar voor letsel. Beschadigde onderdelen kunnen de veiligheid en de functie negatief beïnvloeden.
- **LET OP, GEVAAR VOOR WATERSCHADE!** Waarborg vóór het boren dat er zich geen buizen op de plek van het te boren gat bevinden.

- Informeer vóór de wandmontage naar het geschikte montage materiaal voor uw wand. Voor de wandmontage hebben wij montage materiaal bijgevoegd dat voor gebruikelijk, vast muurwerk geschikt is.
- Houd er rekening mee dat afdichtingen aan slijtage onderhevig zijn en op gezette tijden moeten worden vervangen.
- **Pas op voor elektrische schok!** Verzekeer u er vóór het boren van, dat er zich op de plaats waar u gaat boren geen elektrische leidingen bevinden.

⚠ Montage-instructies

- Na ingebruikname op dichtheid van de verbindingen controleren!
- Bij een verkeerde montage is de garantie – in het bijzonder voor gevolgschade – uitgesloten!

ℹ Instelling Opmerking

Met de omschakelaar bepaalt u welke functie (hoofddouche of handdouche) geactiveerd is. De hoekgrootte van de hoofddouche kan individueel worden ingesteld.

Onderhoudshandleiding

Sanitaire kranen vereisen een bijzonder onderhoud. Gelieve daarom volgende aanwijzingen in acht te nemen:

- Verchromde oppervlakken zijn gevoelig voor kalkoplossende middelen, zuurhoudende schoonmaakmiddelen en alle soorten schuurmiddelen.
- Geleerde oppervlakken mogen in geen geval met schurende, bijtende of alcoholhoudende middelen gereinigd worden.
- Reinig uw kranen uitsluitend met helder water en een zachte doek of leder.

Onderhoud

- Onderbreek regelmatig alle aansluitingen en verbindingen op lekkage of zichtbare beschadigingen
- Bij lekkages of zichtbare beschadigingen aan de kraan of de aansluitslangen moeten deze onmiddellijk door een vakman worden gecontroleerd of vervangen worden.

Buitengebruikstelling

- Onderbreek vóór de demontage van het product de watertoevoer
- Let op uitstromend restwater
- Voer de demontage in omgekeerde volgorde van de montagehandleiding uit

Afvalverwijdering

Ter bescherming tegen transportbeschadigingen wordt uw waterkraan in een solide verpakking geleverd. De verpakking bestaat uit recycleerbare materialen. Voer deze op milieuvriendelijke wijze af. Werp het product op het einde van de levensduur niet bij het normale huisvuil, maar win inlichtingen in bij uw lokale overheid over mogelijkheden voor een milieuvriendelijke afvalverwijdering.

ⓘ De afbeeldingen dienen voor een visuele voorstelling, afwijkingen van het product zijn mogelijk. Technische wijzigingen blijven voorbehouden.

Szanowni Państwo, nabyli Państwo wysokiej jakości i wytrzymały produkt z naszego asortymentu. Prosimy o przeczytanie przed instalacją całej niniejszej instrukcji oraz o stosowanie się do zawartych tam wskazówek.

Należy także starannie przechowywać instrukcję i przekazywać ją ewentualnym kolejnym właścicielom produktu.

Zastosowanie zgodne z przeznaczeniem

Produkt jest przeznaczony do stosowania z przepływowymi ogrzewaczami wody. Nie nadaje się do stosowania z niskociśnieniowymi termami wody ciepłej, np. piece kąpielowe opalane drewnem, węglem, olejem czy gazem a także z otwartymi bojlerami elektrycznymi. Inne zastosowanie niż opisane wyżej a także zmiana produktu są niedopuszczalne i prowadzą do uszkodzenia. Ponadto mogą wystąpić inne groźne dla życia zagrożenia i obrażenia ciała. Produkt jest przeznaczony do użytku własnego, nie jest przeznaczony do zastosowań medycznych czy komercyjnych.

Wskazówki dotyczące bezpieczeństwa

- Montaż należy zlecić specjalście.
- **OSTROŻNIE SZKODY SPOWODOWANE ZALANIEM**
Przed przystąpieniem do montażu należy zamknąć główny dopływ wody.
- Zadbaj o to, żeby wszystkie uszczelki były poprawnie założone.
- Te zestawy słuchawkowe nie są przeznaczone do urządzeń niskociśnieniowych i otwartych (bezcisnieniowych) małych boilerów elektrycznych.
- Zalecamy montaż filtra w instalacji lub przynajmniej zastosowanie zaworów kątowych z filtrem, aby zapobiec dostawianiu się ciał obcych.
- Zestawy słuchawkowe do użytku w domach prywatnych! Przeznaczone wyłącznie do użytku w pomieszczeniach o temperaturze powyżej 0 °C, przy ryzyku zamarznięcia należy odłączyć dopływ wody i opróżnić zestaw.
- **OSTROŻNIE** przy regulacji ciepłej wody: Ryzyko oparzenia!
- Błędnie zamontowane zestawy słuchawkowe mogą spowodować szkody wywołane zalaniem!
- Uwaga, żeby do węży nie dostały się żadne środki żrące lub powodujące korozję jak np. środki czyszczące, może to prowadzić do szkód poprzez zalanie.
- Nawet przy bardzo starannie prowadzonej produkcji mogą powstawać ostre krawędzie. Należy zachować ostrożność
- **ZAGROŻENIE ŻYCIA I RYZYKO WYPADKU U NIEMOW-LĄT I DZIECI!** Nigdy nie zostawiać bez nadzoru dzieci mających dostęp do opakowania. Ryzyko zadławienia się.
- **OSTROŻNIE! RYZYKO OBRAŻEN CIAŁA!** Upewnij się, czy wszystkie elementy zostały zamontowane poprawnie i nie zostały uszkodzone. Przy nieprawidłowym montażu zachodzi ryzyko obrażeń ciała. Uszkodzone elementy mają wpływ na bezpieczeństwo i działanie.
- **Ostrożnie szkody spowodowane zalaniem!** Przed rozpoczęciem wiercenia upewnij się, że w miejscu wiercenia nie przebiegają żadne rury.
- Przed montażem ściennym sprawdź, jaki jest właściwy materiał montażowy dla danej ściany. W zestawie znajdują się materiały do montażu ściennego przeznaczone do zwykłej, mocnej ściany murowanej.

- Należy pamiętać, że uszczelki są elementami zużywającymi się, które należy co pewien czas wymieniać.
- **Uwaga porażenie prądem elektrycznym!** Przed rozpoczęciem wiercenia upewnij się, że w miejscu wiercenia nie przebiegają przewody elektryczne.

! Wskazówki dotyczące montażu

- Po pierwszym uruchomieniu należy starannie sprawdzić szczelność wszystkich połączeń.
- Nieprawidłowy montaż wyklucza rękojmię – w szczególności odnośnie dalszych szkód!

i Wskazówki dotyczące regulacji

Przełącznik służy do wyboru funkcji (deszczownica lub słuchawka prysznicowa). Kąt nachylenia deszczownicy można regulować indywidualnie.

Instrukcja pielęgnacji

Armatura sanitarna wymaga specjalnej pielęgnacji.

W związku z tym należy się stosować do następujących wskazówek:

- Powierzchnie chromowane są wrażliwe na środki rozpuszczające kamień, środki czyszczące zawierające kwas oraz wszelkie rodzaje środków szorujących.
- Do czyszczenia kolorowych powierzchni nie wolno w żadnym wypadku stosować środków szorujących, żrących lub zawierających alkohol.
- Armaturę należy czyścić wyłącznie czystą wodą przy użyciu miękkiej szmatki lub skóry.

Konserwacja

- W regularnych odstępach czasu należy sprawdzać wszystkie podłączenia i połączenia pod kątem szczelności oraz widocznych uszkodzeń.
- W przypadku stwierdzenia nieszczelności lub widocznego uszkodzenia armatury lub wężów podłączeniowych należy natychmiast zlecić specjalistę jej kontrolę lub wymianę.

Wycofanie z eksploatacji

- Przed przystąpieniem do demontażu produktu należy odłączyć dopływ wody
- Pamiętać o wypływającej wodzie pozostałej w rurach
- Demontaż należy przeprowadzić w kolejności odwrotnej do montażu

Utylizacja

W celu ochrony przed uszkodzeniami w transporcie armatura jest dostarczana w solidnym opakowaniu. Opakowanie jest wykonane z materiałów nadających się do odzysku. Należy poddać je odpowiedniej utylizacji.

Po wycofaniu produktu z eksploatacji nie należy wyrzucać go razem ze zwykłymi śmieciami domowymi. Należy w lokalnej administracji uzyskać informacje o możliwościach ekologicznej utylizacji materiałów.

i Rysunki mają jedynie zilustrować produkt, możliwe są odchylenia od wyrobu. Zastrzega się prawo wprowadzania zmian technicznych.

Stimată clientă, stimate client,

Ați achiziționat un produs de calitate superioară și durabil din cadrul gamei noastre. Vă rugăm să citiți înainte de instalare aceste instrucțiuni în întregime și să respectați indicațiile.

De aceea, păstrați bine aceste instrucțiuni și transmiteți-le mai departe eventualilor proprietari ulteriori.

Folosirea conform destinației

Acest produs este adecvat numai pentru încălzitorul de apă instant. Nu este adecvat pentru dispozitivele de pregătire a apei calde sub presiune scăzută, cum ar fi boilere pe lemne sau cărbuni, boilere pe ulei sau gaz, unități de acumulare electrice deschise.

Nu este permisă nicio altă utilizare în afară de cea descrisă anterior și nici modificarea a produsului, acestea provocând deteriorări. În plus, consecințele ar putea include alte pericole și răni care periclitează viața. Produsul este prevăzut numai pentru utilizarea proprie, și nu pentru uzul medical sau comercial.

Indicații privind siguranța

• Vă rugăm să dispuneți realizarea montajului numai de către persoane specializate.

• ATENȚIE DAUNE PRODUSE DE APĂ!

Înainte de montare, vă rugăm să închideți alimentarea generală cu apă.

- Atenție ca toate garniturile să fie fixate corect.
- Aceste armături nu sunt adecvate pentru utilizarea pe boilere de joasă presiune și boilere instant electrice de mici dimensiuni.
- Vă recomandăm să montați un filtru în instalație sau cel puțin să utilizați ventile de colț cu filtru, pentru a preveni intrarea de corpuri străine, care pot deteriora cartușul.
- Armătură pentru utilizarea în gospodării private! Adecvat exclusiv pentru utilizarea la interior, în încăperi cu o temperatură de peste 0 °C, întrerupeți alimentarea cu apă în caz de îngheț și goliți armătura.

• **ATENȚIE!** la reglarea apei calde: Pericol de opărire!

• Armăturile montate eronat pot cauza daune provocate de apă!

• Aveți grijă ca la furtunile de recordare să nu ajungă agenți abrazivi sau corozivi, ca de ex. soluții de curățare sau soluții de curățare pentru domeniul casnic, deoarece acest lucru poate duce la daune cauzate de apă.

• Chiar și în cazul unei producții realizate cu atenție pot rezulta muchii ascuțite. Vă rugăm să fiți atenți!

• PERICOL DE MOARTE ȘI DE ACCIDENTARE PENTRU BEBELUȘI ȘI COPII!

Nu lăsați niciodată copii nesupravegheați cu materialul de ambalare. Există pericol de asfixiere.

• PRECAUȚIE! PERICOL DE RĂNIRE!

Asigurați-vă că toate componentele sunt montate în stare ireproșabilă și în mod regulat. În cazul montării necorespunzătoare există pericol de rănire. Componentele deteriorate pot influența siguranța și funcționarea.

• Există pericol de accidentare în cazul în care suportul se deteriorează.

• **Atenție! Daune cauzate de apă!** Înainte de găurire, asigurați-vă că în locul de găurire nu se găsesc țevi.

- Înainte de montajul mural, informați-vă despre materialul de montaj adecvat pentru peretele dumneavoastră. Pentru montajul mural, am atașat un material de montaj, care este adecvat pentru zidărie uzuală, fixă.
- Atenție la faptul că aceste garnituri sunt componente supuse uzurii, care trebuie schimbate frecvent.
- **Atenție! Pericol de electrocutare!** Înainte de găurire, asigurați-vă că în locul de găurire nu se găsesc cabluri electrice.

⚠️ Instrucțiuni de montare

- După punerea în funcțiune, verificați etanșeitatea racordurilor!
- În caz de montare greșită, garanția - în special pentru daunele cauzate - este exclusă!

ℹ️ Indicație de reglare

Cu ajutorul dispozitivului de schimbare determinați funcția care este activată (pară de duș deasupra capului sau pară de duș manuală).
Unghiul de înclinare a pereii de duș de deasupra capului este reglabil în mod individual.

Instrucțiuni de îngrijire

Armăturile sanitare necesită o îngrijire specială. De aceea, vă rugăm să respectați următoarele indicații:

- Suprafețele cromate sunt sensibile la soluțiile care dizolvă calcarul, la soluțiile de curățare cu conținut de acid și toate tipurile de soluții abrazive.
- Suprafețele colorate nu trebuie în niciun caz să fie curățate cu agenți abrazivi, caustici sau cu conținut de alcool.
- Curățați-vă armăturile numai cu apă curată și cu o lavetă moale sau o bucată de piele naturală.

Întreținerea

Verificați la intervale regulate toate racordurile și îmbinările dacă sunt etanșe sau dacă prezintă deteriorări vizibile
• În caz de neetanșeități sau deteriorări vizibile la nivelul armăturii sau la furtunurile de racordare, acestea trebuie verificate, respectiv înlocuite de un specialist.

Scoaterea din funcțiune

- Întrerupeți alimentarea cu apă înainte de demontarea produsului
- Atenție la scurgerea apei rămase
- Efectuați demontarea în succesiune inversă a operațiilor indicate în instrucțiunile de montare

Eliminarea

Pentru protecția contra daunelor provocate de transport, armătura dvs. va fi livrată într-un ambalaj solid. Ambalajul este fabricat din materiale reciclabile. Eliminați-l ecologic.
La sfârșitul duratei sale de viață, nu aruncați produsul la gunoiul menajer uzual, ci solicitați informații de la administrația dumneavoastră municipală referitor la posibilitățile unei eliminări ecologice.

ℹ️ Figurile ervesec reprezentării grafice, este posibil ca acestea să difere de produs. Ne rezervăm dreptul modificărilor tehnice.

Уважаемая покупательница, уважаемый покупатель!
Вы приобрели высококачественный продукт с долгим сроком службы из нашего ассортимента. Пожалуйста, перед монтажом прочтите эту инструкцию до конца и следуйте ее указаниям.
Поэтому хорошо сохраните эту инструкцию и передайте ее возможным последующим владельцам.

Применение по назначению

Этот продукт подходит для проточных водонагревателей. Не подходит для водогрейных приборов низкого давления, как, например, водогрейные колонки на твердом топливе, водогрейные колонки на жидком топливе или газовые колонки, открытые электрические водоподогреватели.
Иное применение, чем описанное ранее, или изменение продукта не допускаются и ведут к повреждениям. Кроме того следствием могут стать другие представляющие угрозу для жизни опасности и травмы. Продукт предусмотрен только для бытового применения, не предусмотрен для медицинского или коммерческого применения.

Указания по безопасности

- Монтаж должен производиться только компетентными лицами.
- **ОСТОРОЖНО! ОПАСНОСТЬ УЩЕРБА, ПРИЧИНЕННОГО ВОДОЙ!** Перед монтажом перекройте, пожалуйста, воду.
- Следите за правильной посадкой уплотнений.
- Эти смесители не предназначены для использования с накопителями низкого давления или электрическими малыми накопителями.
- Для избежания попадания инородных тел, которые могут повредить гильзу смесителя, мы рекомендуем встроить фильтр или как минимум использовать угловой вентиль с фильтром.
- Смеситель для использования в частных домашних хозяйствах! Предназначен исключительно для использования в помещениях с температурой выше 0 °C, при возникновении опасности заморозков перекрыть воду и слить воду из смесителя.
- Осторожно при настройке горячей воды. Опасность ожога!
- Неправильная установка смесителя может привести к протечкам!
- Не допускайте попадания едких и корродирующих веществ, например, чистящих средств, на соединительные шланги, так это может привести к протечкам.
- Даже при тщательном контроле в процессе производства могут образоваться острые края. Соблюдайте осторожность.
- **ОПАСНОСТЬ НЕСЧАСТНОГО СЛУЧАЯ И УГРОЗА ДЛЯ ЖИЗНИ! ОПАСНО ДЛЯ ДЕТЕЙ И МЛАДЕНЦЕВ!** Никогда не оставляйте детей без присмотра с упаковочным материалом. Опасность удушения!
- **ОСТОРОЖНО! ОПАСНОСТЬ ПОЛУЧЕНИЯ ТРАВМЫ!** Убедитесь, что все детали не повреждены и установлены правильно. При неправильной установке возникает опасность травм. Поврежденные детали вызывают нарушения в работе и снижение безопасности.
- При повреждении полки возникает опасность травмирования.

- **Осторожно! Опасность протечек!** Перед сверлением убедитесь, что в месте сверления не проходят трубы.
- Перед установкой на стену выясните, какие крепления подходят для ваших стен. В комплект входят крепления для стен обычной жесткости.
- Обратите внимание, что уплотнительные прокладки подвержены износу, и их необходимо время от времени заменять.
- **Опасность поражения электрическим током!** Перед работой с дрелью убедитесь, что в месте сверления не проходят электрические провода.

⚠ Указания по монтажу

- При неправильном монтаже гарантия – в частности, в случае последующего ущерба – исключена!
- Проверьте все соединения после первого ввода в эксплуатацию внимательно на герметичность.

🔧 Указания по настройке

При помощи переключателя вы можете выбрать нужную функцию душа: верхний душ или ручной душ. Угол наклона верхнего душа можно настроить индивидуально.

Руководство по уходу

- Смесители санитарной техники требуют особого ухода. Поэтому, пожалуйста, обратите внимание на следующие указания:
- Хромированные поверхности разрушаются под действием средств для удаления накипи, чистящих средств, содержащих кислоту и всех абразивных средств.
 - Ни в коем случае нельзя чистить цветные поверхности абразивными, разбавляющими или содержащими спирт средствами.
 - Чистите Ваш смеситель только чистой водой и мягкой тканью или куском кожи.

Обслуживание

- Регулярно проверяйте все шланги и соединения на герметичность и наличие повреждений.
- При негерметичности или повреждении смесителя или соединительных шлангов нужно немедленно обратиться к специалисту для их проверки или замены.

Вывод из эксплуатации

- Перед снятием изделия перекройте подачу воды
- При снятии может вытекать вода, оставшаяся внутри
- Снятие выполняется в последовательности, обратной к установке

Утилизация

Для защиты от транспортных повреждений Ваш смеситель для раковин поставляется в надежной упаковке. Упаковка состоит из материалов, пригодных для вторичного использования. Утилизируйте упаковку экологически чистым способом.

Не выбрасывайте продукт после истечения срока его службы в бытовой мусор, ознакомьтесь в Вашем муниципальном управлении с возможностями экологически чистой утилизации.

📌 Чертежи служат наглядному изображению, отклонения изображения от вида продукта возможны. Мы оставляем за собой право вносить технические изменения.

Käre kund

Du har nu köpt en produkt av hög kvalitet ur vårt sortiment och du kommer att ha glädje av den under lång tid. Vi ber dig att först läsa igenom hela den här instruktionen innan du börjar och att följa alla anvisningarna när du installerar produkten.

Ta därför väl vara på den här instruktionen och lämna över den tillsammans med utrustningen till en ev. ny användare.

Avsedd användning

Denna produkt är lämpad för genomströmningsvärmare. Produkten är inte lämplig för varmvattenberedare med lågt tryck, t.ex. rädler kolpsisar, olje- eller gaselement, eldrivna tankar. Övrig användning utöver avsedd användning anses som icke avsedd användning och kan medföra att produkten skadas. Annan användning kan medföra livsfara eller allvarliga skador. Produkten är endast avsedd för personligt bruk. Produkten får inte användas för medicinska diagnoser eller kommersiell verksamhet.

Säkerhetsanvisningar

- Endast sakkunniga personer får montera utrustningen.
- **VARNING FÖR VATTENSKADOR!**
Stäng av huvudvattenledningen innan monteringen påbörjas.
- Kontrollera att alla tätningar sitter som de ska.
- De här armaturerna ska inte användas i låg tryckstankar eller små elektriska varmvattenberedare.
- Vi rekommenderar att man sätter in ett filter eller åtminstone använder hörnventiler med filter i installationen, för att det inte ska komma in främmande föremål som kan skada patronen.
- Armaturen är avsedd för privat bruk! Den får endast användas i utrymmen med temperaturer över 0 °C och inte om det finns risk för frost. Stäng då av huvudvattenledningen och töm armaturen.
- Var försiktig med värmeinställningen: Risk för brännskador!
- Felaktigt monterade armaturer kan orsaka vattenskador!
- Se till att inga frätande eller korrosiva medel såsom putsmedel eller rengöringsmedel för hushållet kommer in i anslutningslangarna. Detta kan orsaka vattenskador.
- Även vid noggrann produktion kan vassa kanter uppstå. Var försiktig.
- **RISK FÖR LIVSFARLIGA SKADOR FÖR SPÄDBARN OCH BARN!** Låt inte barn leka med förpackningsmaterial. Kvävningsrisk föreligger.
- **OBSERVERA! RISK FÖR SKADOR!**
Kontrollera även att alla delar är oskadade och korrekt monterade. Osakkunnig montering kan innebära skaderisk. Skadade delar kan medföra försämrad säkerhet och funktion.
- Vid skador på hyllan råder risk för personskador.
- **OBSERVERA VATTENSKADOR!** Säkerställ att inga gömda rörledningar ligger bakom platsen där borrhålen placeras.
- Informera dig om lämpligt monteringsmaterial för väggen innan väggmontering görs. Monteringsmaterial för väggmontering i vanligt murverk är bifogat.
- Observera att tätningar är slitagedelar som skall bytas ur efter längre tids användning.
- **Var försiktig, risk för elektriska stötar!** Kontrollera före borring att det inte finns några elkablar på borrhållspunkten.

Monteringsanvisning

- Kontrollera alla anslutningar på täthet efter första användning.
- Garantin gäller inte om utrustningen monterats fel – i synnerhet inte för följskador!

Inställningshjälp

Bestäm vilken funktion som skall användas med omkopplaren: Duschmunstycket eller handduschen. Duschmunstyckets lutning går att ställa in.

Skötsel

Sanitärarmaturer kräver speciell skötsel.

Följ därför dessa anvisningar:

- Förkromade ytor är känsliga för avkalkningsmedel, syrahaltiga rengöringsmedel och alla typer av slipande medel.
- Färgade ytor får absolut inte rengöras med slipande, frätande eller alkoholhaltiga medel.
- Rengör endast armaturerna med rent vatten och en mjuk trasa eller en skinnbit.

Underhåll


- Kontrollera regelbundet alla anslutningar och kopplingar avseende tätheten eller synliga skador
- Vid otäthet eller synliga skador på armatur eller anslutningsslangar skall dessa kontrolleras resp. bytas ut omedelbart av fackman.

Urdrifttagning

- Bryt vattentillförseln innan produkten demonteras
- Se till att allt kvarvarande vatten rinner ut
- Genomför demonteringen i omvärd ordningsföljd mot monteringsanvisningen

Kassering

För att skydda den mot transportskador levereras diskbänksarmaturen i en robust förpackning. Förpackningen är tillverkad av återvinningsbart material. Lämnä in den till rätt typ av miljövänlig återvinning. Produkten får inte kastas bland de vanliga hushållssoporna när den ska kasseras. Fråga din kommun vilka möjligheter som finns för att kassera den på ett miljövänligt sätt.

 *Illustrationerna ska användas för att ge en allmän bild av produkten och din utrustning kan eventuellt se annorlunda ut. Vi förbehåller oss rätten till tekniska ändringar.*

Navodila za montažo

Spoštovana uporabnica, spoštovani uporabnik, iz naše ponudbe ste dobili kakovosten izdelek, ki ima dolgo življenjsko dobo. Pred montažo v celoti preberite ta navodila in upoštevajte opozorila v njih.

Zato dobro shranite ta navodila in jih predajte tudi morebitnim naknadnim lastnikom.

Uporaba v skladu z določili

Ta izdelek je primeren za uporabo s pretočnim bojlerjem.

Ni primeren za uporabo z nizkotlačnimi grelniki vode kot so peči na drva ali oglje, oljne ali plinske peči, odprte elektroakumulacijske peči. Kakršnakoli drugačna uporaba, od zgoraj opisane, ali spreminjanje izdelka ni dovoljeno in vodi do poškodb.

Posledica so poleg tega lahko dodatne življenjske nevarnosti in poškodbe. Izdelek je namenjen samo za privatno uporabo, ne za uporabo v medicinske in komercialne namene.

Varnostni napotki

- Montažo naj opravijo le strokovno uspo sobljene osebe.
- **PREVIDNOST – ŠKODA ZARADI VODE!** Pred montažo prekinite kompletni dotok vode.
- Pazite, da se bodo vsa tesnila pravilno prilegala.
- Te armature niso primerne za uporabo v nizkotlačnih in električnih bojlerjih.
- Da bi preprečili vdor tujkov, ki lahko poškodujejo kartušo priporočamo, da v instalacijo vgradite filter ali najmanj uporabo kotnih ventilov s filtrom.
- Armatura je za uporabo v zasebnih gospodinjstvih! Izključno je primerna za uporabo v prostorih s temperaturo nad 0 °C, ob nevarnosti zmrzali prekinite dotok vode in izpraznite armaturo.
- Previdnost pri nastavitvi vroče vode: nevarnost opeklin!
- Nepravilno montirane armature lahko povzročijo poškodbe zaradi vode!
- Prepričajte se, da jedka ali korozivna sredstva kot npr. detergent ali gospodinjstva čistila ne stopijo v stik s cevmi za povezavo, to lahko privede do poškodb zaradi vode.
- Kljub skrbno proizvodnje se lahko pojavijo ostri robovi. Prosimo, bodite previdni.
- **ŽIVLJENSKA NEVARNOST IN NEVARNOST NESREČ ZA MALČKE IN OTROKE!** Otrok z embalažnim materialom nikoli ne pustite nenadzorovanih. Obstaja nevarnost zadušitve.
- **POZOR! NEVARNOST POŠKODB!** Prepričajte se, da so vsi deli nepoškodovani in pravilno montirani. Pri nepravilni montaži obstaja nevarnost poškodb. Poškodovani deli lahko vplivajo na varnost in delovanje.
- **POZOR – ŠKODA ZARADI VODE!** Pred vrtnjem se pričajete, da se na mestu vrtnja ne nahajajo cevi.
- Pred montažo na steno se informirajte o primernem materialu za montažo za vašo steno. Za montažo na steno smo priložili montažni material, ki je primeren za običajne, trdne zidove.
- Prosimo upoštevajte, da so tesnila deli, ki se obrabijo in jih je treba občasno zamenjati.
- **Varujte se električnega udara!** Pred vrtnjem se prepričajte, da se na mestu vrtnja ne nahajajo električni vodi.

Naputki za montažo

- Vse povezave pred prvo uporabo skrbno testirajte na tesnjenje.
- Pri napačni montaži je izključeno jamstvo - še posebej za posledično škodo!

Navodila za nastavljanje

Z gumbom za prestavljanje določate, katera funkcija (nadglavna prha ali ročna prha) je aktivirana.

Kot nagiba nadglavne prhe je individualno nastavljiv.

Navodila za nego

Sanitarne armature potrebujejo posebno nego. Zato upoštevajte naslednje napotke:

- Kromirane površine so občutljive za sredstva za odstranjevanje apnenca, čistila, ki vsebujejo kislino in vse vrste sredstev za čiščenje in poliranje;
- Barvnih površin ni v nobenem primeru dovoljeno čistiti s sredstvi za čiščenje in poliranje ter sredstvi, ki so jedka ali vsebujejo alkohol.
- Armature čistite le s čisto vodo in mehko krpo ali usnjeno krpo.

Vzdrževanje

- V rednih časovnih presledkih preverite vse priključke in povezave glede tesnjenja ali vidnih poškodb.
- V primeru puščanja ali vidnih poškodb na ventilu ali priključnih ceveh, jih mora pregledati strokovnjak ter v danem primeru zamenjati.


Razgradnja

- Pred demontažo izdelka odklopite dovod vode
- Poskrbite za izpust preostale vode
- Izvedite demontažo v obratnem vrstnem redu kot v navodilih za montažo

Odstranjevanje med odpadke

Za zaščito pred poškodbami pri transportu, je armatura za pomivalno mizo dobavljena v solidni embalaži. Embalaža je sestavljena iz materialov, ki se lahko ponovno uporabijo. Te odstranite okolju primerno.

Na koncu življenjske dobe izdelka ne odstranite med normalne gospodinjske odpadke, ampak se pozanimajte pri komunalnem podjetju o možnostih odstranjevanje med odpadke na okolju prijazen način.

 *Slike so namenjene grafični predsta vitvi, možna so odstopanja od izdelka. Pridržujemo si pravico to tehničnih sprememb.*

Návod na montáž

Vážená zákaznička, vážený zákazník, kúpili ste výrobok z nášho sortimentu, ktorý sa vyznačuje vysokou kvalitou a dlhou životnosťou. Pred jeho nainštalovaním si kompletne prečítajte, prosím, tento návod a riadte sa pokynmi v ňom.

Návod si dobre uskladnite a odovzdajte ho aj eventuálnemu nasledujúcemu majiteľovi výrobku.

Používanie v súlade s určením

Tento výrobok je vhodný pre prietokový ohrievač. Nehodí sa pre nízkotlakový ohrievač teplej vody ako napr. bojler na drevo alebo uhlie, olejový alebo plynový bojler, otvorený elektrický zásobníkový ohrievač vody.

Iné používanie, ako používanie opísané vyššie alebo zmena produktu nie sú dovolené a vedú k poškodeniu. Okrem toho to môže mať za následok ďalšie život ohrozujúce nebezpečenstvá a zranenia. Produkt je určený na súkromné použitie, nie na medicínske alebo komerčné použitie.

Bezpečnostné pokyny

- Montáž nechajte zrealizovať prostredníctvom odborníkov.
- **POZOR NA ŠKODY SPŮSOBENÉ VODOU!** Pred montážou uzavrite, prosím, celkový prívod vody.
- Dávajte pozor na to, aby boli všetky tesnenia správne nasadené.
- Tieto batérie nie sú vhodné na použitie pri nízkotlakových a malých elektrických ohrievačoch vody.
- Odporúčame zabudovať filter do inštalácie alebo minimálne použiť rohové ventily s filtrom, aby sa zabránilo prístupu cudzích telies, ktoré by mohli poškodiť kartušu.
- Batéria na použitie v domácnostiach! Výhradne na použitie v priestoroch s teplotou nad 0 °C, pri nebezpečenstve mrazu treba prívod vody prerušiť a batériu vyprázdniť.
- **POZOR** pri nastavovaní teplej vody: Nebezpečenstvo obarenia!
- Chybné namontované batérie môžu zapríčiniť škody spôsobené vodou!
- Dbajte na to, aby sa na pripojovacie hadice nedostali leptavé alebo koróziu spôsobujúce prostriedky, ako napr. čistiace prostriedky alebo domáce čističe, môže to viesť ku škodám spôsobenými vodou.
- Aj pri dôkladnej výrobe môžu vzniknúť ostré hrany. Buďte opatrní.
- **NEBEZPEČENSTVO OHROZENIA ŽIVOTA A ZRANENIA PRE MALÉ DETI A DETI!**
Deti nikdy nenechávajte s obalovým materiálom bez dohľadu. Hrozí nebezpečenstvo udusenía.
- **POZOR! NEBEZPEČENSTVO ZRANENIA!** Zabezpečte, aby sa všetky diely namontovali bez poškodenia a odborne. Pri neodbornej montáži hrozí nebezpečenstvo zranenia. Poškodené diely môžu ovplyvniť bezpečnosť a funkčnosť.
- **Pozor na škody spôsobené vodou!** Pred vŕtaním sa ubezpečte, že sa na mieste vŕtania nenachádzajú žiadne potrubia.
- Pred montážou na stenu sa informujte o vhodnom montážnom materiáli pre vašu stenu. Na účely nástennej montáže sme pribalili montážny materiál, ktorý je vhodný pre bežné pevné murivo.
- Vezmite na vedomie, že tesnenia sú spotrebný materiál, ktorý sa musí z času na čas vymeniť.

• Pozor, nebezpečenstvo zásahu elektrickou energiou!

Pred vrtaním sa ubezpečte, že sa na mieste vrtania nena-
chádzajú žiadne elektrické vedenia.

Pokyny k montáži

- Po uvedení do prevádzky skontrolujte nepriepustnosť spojov!
- Pri chybnej montáži je vylúčená záruka – predovšetkým pre následné škody!

Pokyny k nastaveniu

Pomocou nastavovača určíte, ktorá funkcia (vrchná sprcha alebo ručná sprcha) je aktivovaná.

Uhol sklonu vrchnej sprchy je individuálne nastaviteľný.

Návod na ošetrovanie

Batérie si vyžadujú špeciálnu starostlivosť. Dodržiavajte, prosím, nasledujúce pokyny:

- Pochromované povrchy sú citlivé na čistiace prostriedky, ktoré rozpúšťajú vodný kameň, obsahujú kyselinu a všetky druhy abrazív.
- Farebné povrchy sa v žiadnom prípade nesmú čistiť abrazívnymi, žieravými čistiacimi prostriedkami alebo prostriedkami s obsahom alkoholu.
- Batérie čistíte iba pomocou čistej vody a mäkkej handry alebo koženého usne.

Údržba

- V pravidelných intervaloch kontrolujte všetky prípojky a spoje vzhľadom na tesnosť alebo viditeľné poškodenia
- Pri netesnostiach alebo viditeľných poškodeniach batérie alebo pripájacích hadíc by tieto mal okamžite skontrolovať odborník, príp. ich vymeniť.


Vyradenie z prevádzky

- Pred demontážou výrobku prerušte prívod vody
- Dávajte pozor na zvyšný vytekajúcu vodu
- Demontáž vykonajte v opačnom poradí návodu na montáž

Likvidácia

Na ochranu výrobku pred škodami spôsobenými pri preprave sa vaša batéria dodáva v kvalitnom obale. Obal sa skladá z recyklovateľných materiálov. Zlikvidujte ich ekologickým spôsobom.

Na konci životnosti výrobok neodhadzujte do bežného odpadu z domácnosti, ale na obecnej správe sa informujte o možnostiach ekologickej likvidácie odpadu.

 **Obrázky slúžia ako obrazné zobrazenie, možné sú odchýlky od výrobku. Technické zmeny zostávajú vyhradené.**

Montaj kılavuzu

Çok sevgili müşterimiz,
Portföyümüzden yüksek kaliteli ve uzun ömürlü bir ürün seçtiniz. Lütfen kurulmadan önce bu kılavuzu dikkatlice okuyun ve içerdiği bilgileri dikkate alın.
Bu sebeple bu kılavuzu iyi bir şekilde muhafaza edin ve ürünün ilerideki sahiplerine verin.

Kullanım amacına uygun kullanım

Bu ürün ani su ısıtıcılar için uygundur. Ürün örneğin odunlu veya kömürlü şofben, mazotlu veya doğalgazlı şofbenler, açık elektrikli şofbenler gibi düşük basınçlı sıcak su şofbenlerinde kullanım için uygun değildir.

Yukarıda açıklanan kullanım alanı dışında veya ürün üzerinde herhangi bir değişiklik yapılması yasaktır ve bu durum ürünün tahrip olmasına yol açar. Bunun dışında ölüm ve yaralanmalara yol açabilecek tehlikeler oluşabilir. Ürün kendi özel kullanımınız için öngörülmüştür, medikal veya ticari kullanım için tasarlanmamıştır.

Güvenlik uyarıları

- Lütfen montajın bir uzman kişi/firma tarafından yapılmasını sağlayın.
- **DİKKAT SU HASARI!** Lütfen montaj öncesinde genel su beslemesini kapatın.
- Tüm contaların doğru oturmuş olmasına dikkat edin.
- Bu armatürler düşük basınç veya küçük elektrikli boylerlerde kullanıma uygun değildir.
- Kartuşun hasar görmesine neden olacak yabancı cisimlerin girmesini önlemek için tesisata bir filtre yerleştirilmesini veya en azından filtrelili köşe bataryaların kullanılmasını öneririz.
- Konutlarda kullanım için uygun armatür! Sadece 0° C üzerinde sıcaklığa sahip mekânlarda kullanım için uygundur, don tehlikesi bulunması halinde su girişini kesin ve armatürü boşaltın.
- **Sıcak su ayarında DİKKAT:** Yanma tehlikesi!
- Hatalı monte edilmiş armatürler su hasarlarına yol açabilir!
- Örn. temizlik maddeleri veya ev temizleyicileri gibi aşındırıcı veya korozif maddelerin bağlantı hortumlarına gelmesine dikkat edin, bunlar su hasarlarına yol açabilir.
- İtinayla yapılan bir üretimde dahi keskin kenarlar meydana gelebilir. Lütfen dikkat.
- **ÇOCUKLAR AÇISINDAN HAYATİ TEHLİKE VE KAZA TEHLİKESİ!** Çocukları ambalaj malzemesi ile asla yalnız başına bırakmayın. Bu takdirde boğulma tehlikesi vardır.
- **DİKKAT! YARALANMA TEHLİKESİ!** Tüm parçaların hasarsız olduğundan ve düzgün monte edildiğinden emin olun. Düzgün yapılmayan montaj neticesinde yaralanma tehlikesi vardır. Hasarlı parçalar, güvenliği ve fonksiyonları olumsuz etkileyebilir.
- Sabunluğun hasar görmesi durumunda yaralanma tehlikesi vardır.
- **Dikkat su hasarı tehlikesi!** Delme işlemine başlamadan önce delme yapılacak yerde boru olmadığından emin olun.
- Duvara montajdan önce, duvara uygun montaj malzemesi hakkında bilgi alın. Ürün beraberinde duvara montaj için normal, sağlam duvarlara uygun montaj malzemesi vermiş bulunmaktayız.
- Contaların ara sıra değiştirilmesi gereken aşınır parça olduklarını lütfen dikkate alın.

- **Dikkat, elektrik çarpması tehlikesi vardır!** Delme işleminden önce delinecek yerde elektrik hatlarının olmadığından emin olun.

Montaj bilgileri

- İşleme alma sonrasında bağlantıların sızdırmazlığını kontrol edin!
- Hatalı montaj halinde, özellikle dolaylı zararlar hakkında olmak üzere herhangi bir garanti talep edilemez!

Ayar bilgileri

Değiştirme düğmesi ile hangi fonksiyonu (duş başlığı veya el duşu) aktifleştirmek istediğinizi ayarlayabilirsiniz. Duş başlığının eğim açısı istenildiği şekilde ayarlanabilir.

Bakım kılavuzu

Sihhi armatürler özel bir bakım gerektirir. Bu sebeple lütfen aşağıdaki bilgilere dikkat edin:

- Krom yüzeyler kireç çözücü maddelere, asit içeren temizlik maddelerine ve her türlü aşındırma maddelerine karşı hassastır.
- Renkli yüzeyler kesinlikle aşındırıcı, yakıcı veya alkol içeren maddelerle temizlenmemelidir.
- Armatürleri sadece temiz su ve yumuşak bir bez veya bir deriyle temizleyin.

Bakım

- Düzenli aralıklarla bağlantılarda ve birleştirme yerlerinde sızdırmazlık ve görünür hasar kontrolü yapın
- Armatürde veya bağlantı hortumlarında sızıntı veya görünür hasar durumunda bunların derhal uzman bir kişi tarafından kontrol edilmesi veya değiştirilmesi gerekir.

Devre dışı bırakma

- Ürünü sökmeden önce su girişini kesin
- Akan artık suya dikkat edin
- Sökme işlemini montaj kılavuzunda gösterilen sıranın tersi sırada yapın

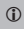
İmha etme

Taşıma hasarlarına karşı korunması için armatürünüz sağlam bir ambalaj içinde teslim edilir.

Bu ambalaj, geri dönüştürülebilir malzemeden oluşmaktadır.

Bunları çevre dostu bir yöntem kullanarak imha edin.

Kullanım ömrünü tamamladığında ürünü evsel atıklarla birlikte imha etmeyin, belediye idarenizden çevreye uygun imha seçenekleri hakkında bilgi alın.

 **Resimler sadece gösterim amaçlıdır, ürüne göre farklılık gösterebilirler. Teknik değişiklikler yapma hakkı saklıdır.**

- DE** Garantiekarte
Die Franz Joseph Schütte GmbH aus Wallenhorst übernimmt für das von Ihnen erworbene Produkt eine Hersteller-garantie gemäß den nachstehenden Garantiebedingungen. Ihre gesetzlichen Gewährleistungsansprüche aus dem Kaufvertrag mit dem Verkäufer sowie gesetzliche Rechte werden durch diese Garantie nicht eingeschränkt.
Diese Garantiekarte ist nur gültig mit dem dazugehörigen Original-Kaufbeleg.
- CZ** Záruční list
Společnost Franz Joseph Schütte GmbH z Wallenhorstu přebírá za výrobek, který jste zakoupili, záruku výrobce podle níže uvedených záručních podmínek. Váš zákonný nárok na záruku z kupní smlouvy s prodejcem a zákonná práva nejsou touto zárukou omezena.
Tento záruční list je platný pouze s příslušným originálem prodejního dokladu.
- DK** Garantikort
Franz Joseph Schütte GmbH i Wallenhorst yder på det af dig erhvervede produkt en producentgaranti i henhold til følgende garantibetingelser. Dine lovbestemte garantikrav fra købekontrakten med sælgeren samt lovbestemte rettigheder begrænses ikke af denne garanti.
Denne garantikort er kun gyldigt med den dertil hørende originale kvittering.
- ES** Tarjeta de garantía
Franz Joseph Schütte GmbH de Wallenhorst asume para el producto adquirido por su parte una garantía de fabricante de acuerdo con las siguientes condiciones de garantía. Sus derechos legales a prestaciones de garantía del contrato de compra con el vendedor, así como los derechos legales no se restringen por esta garantía.
Esta tarjeta de garantía solo es válida con el correspondiente comprobante de compra original.
- FR** Bon de garantie
La société Franz Joseph Schütte GmbH de Wallenhorst accorde une garantie fabricant sur le produit que vous avez acquis, conformément aux conditions de la garantie mentionnées ci-après. La présente garantie n'affecte pas vos droits légaux à garantie résultant du contrat de vente avec le vendeur, ni les droits reconnus par la loi.
Le présent bon de garantie est uniquement valable avec la preuve d'achat originale.
- GB** Warranty card
The Franz Joseph Schütte GmbH, based in Wallenhorst, shall take on a manufacturer's warranty for the product you have procured in accordance with the warranty conditions stated below. Your legal warranty claims from the purchase contract with the seller and your legal rights shall not be limited by this warranty.
This warranty card is only valid in combination with the associated original receipt of purchase.
- HR** Jamstveni list
Tvrtka Franz Joseph Schütte GmbH sa sjedištem u Wallenhorstu daje jamstvo proizvođača za proizvod koji ste kupili u skladu sa sljedećim jamstvenim uvjetima. Ovo jamstvo ne ograničava vaša zakonska prava na temelju odgovornosti prodavatelja za materijalne nedostatke prodane stvari iz kupoprodajnog ugovora s prodavačem kao ni zakonska prava.
Ovaj jamstveni list vrijedi samo zajedno s pripadajućim originalnim dokazom o kupnji.
- HU** Garancialevél
A wallenhorsti székhelyű Franz Joseph Schütte GmbH az alábbi garanciális feltételeknek megfelelően gyártói garanciát vállal az Ön által megvásárolt termékre. Ez a garancia nem korlátozza az eladóval kötött adásvételi szerződésből eredő törvény által előírt szakavatosságot, valamint a törvény által biztosított jogokat.
Ez a garancialevél csak a hozzá tartozó eredeti vásárlási bizonylattal együtt érvényes.
- IT** Scheda di garanzia
La Franz Joseph Schütte GmbH di Wallenhorst fornisce una garanzia commerciale sul prodotto acquistato in conformità alle seguenti condizioni. La presente garanzia commerciale non limita i diritti di garanzia legale dell'acquirente derivanti dal contratto di vendita con il venditore né altri diritti legali.
La presente scheda di garanzia ha validità solo se accompagnata dalla ricevuta d'acquisto originale.
- NL** Garantiekaart
Franz Joseph Schütte GmbH uit Wallenhorst geeft op het door u aangekochte product fabrieksgarantie conform onderstaande garantiebepalingen. Uw wettelijke garantieaanspraken voortvloeiende uit de koopovereenkomst met de verkoper worden, evenals uw wettelijke rechten, niet beperkt door deze garantie.
Deze garantiekaart is alleen geldig met de daarbij behorende originele aankoopnota.

- PL** Karta gwarancyjna
Franz Joseph Schütte GmbH z Wallenhorst udziela na zakupiony produkt gwarancji producenta zgodnie z opisanymi niżej warunkami. Prawa do rękojmi wynikające z zawarcia umowy ze sprzedawcą a także prawa ustawowe nie zostają ograniczone przez tę gwarancję.
Niniejsza karta gwarancyjna jest ważna wyłącznie z odpowiednim oryginałem dowodu zakupu.
- RO** Certificat de garanție
Franz Joseph Schütte GmbH din Wallenhorst oferă pentru produsul achiziționat de către dumneavoastră o garanție asigurată de producător conform următoarelor condiții de garanție. Drepturile dvs. legale de garanție care rezultă din contractul de vânzare-cumpărare cu vânzătorul, precum și drepturile legale nu sunt limitate de către această garanție.
Acest certificat de garanție este valabil doar cu documentul de plată original corespunzător.
- RU** Гарантийный талон
Компания «Франц Йозеф Шютте ГмбХ» с местонахождением в г. Валленхорст (Германия) предоставляет гарантию производителя на приобретенный вами продукт в соответствии с приведенными ниже условиями гарантии. Настоящая гарантия никак не ограничивает ваше законное право на гарантийное обслуживание, вытекающее из договора купли-продажи, а также законные права.
Настоящий гарантийный талон действителен только при наличии соответствующего оригинала товарного чека.
- SE** Garantikort
För den produkt du har köpt utfärdar Franz Joseph Schütte GmbH, Wallenhorst, en tillverkargaranti enligt nedanstående villkor. Dina lagstadgade garantianspråk enligt köpeavtalet med säljaren samt lagstadgade rättigheter begränsas inte av denna garanti.
Detta garantikort är giltigt endast i kombination med tillhörande originalköpehandling.
- SI** Garancijski list
Podjetje Franz Joseph Schütte GmbH iz Wallenhorsta za izdelek, ki ste ga kupili, prevzema garancijo proizvajalca v skladu z naslednjimi garancijskimi pogoji. Ta garancija ne omejuje vaših zakonskih pravic ter zakonsko določenih pravic do uveljavljanja garancije iz nabavne pogodbe s prodajalcem.
Ta garancijski list je veljaven samo s pripadajočim originalnim blagajniškim računom.
- SK** Záručný list
Spoločnosť Franz Joseph Schütte GmbH z Wallenhorstu prevzme za produkt, ktorý ste si zakúpili, záruku výrobcu podľa nasledujúcich záručných podmienok. Táto záruka neobmedzuje vaše zákonné nároky na ručenie z kúpnej zmluvy s predávajúcim ani zákonné práva.
Tento záručný list je platný len s príslušným originálnym dokladom o kúpe.
- TR** Garanti kartı
Wallenhorst merkezli Franz Joseph Schütte GmbH firması, satın almış olduğunuz ürün ile ilgili olarak aşağıda açıklanan garanti koşulları uyarınca üretici garanti teminatı verir. Satıcı ile yapmış olduğunuz satın alma sözleşmesinden ve yasal mevzuattan kaynaklanan garanti haklarınız işbu garanti teminatı ile kısıtlanmamıştır.
İşbu garanti kartı sadece orijinal satış fişi veya faturası ile birlikte geçerlidir.

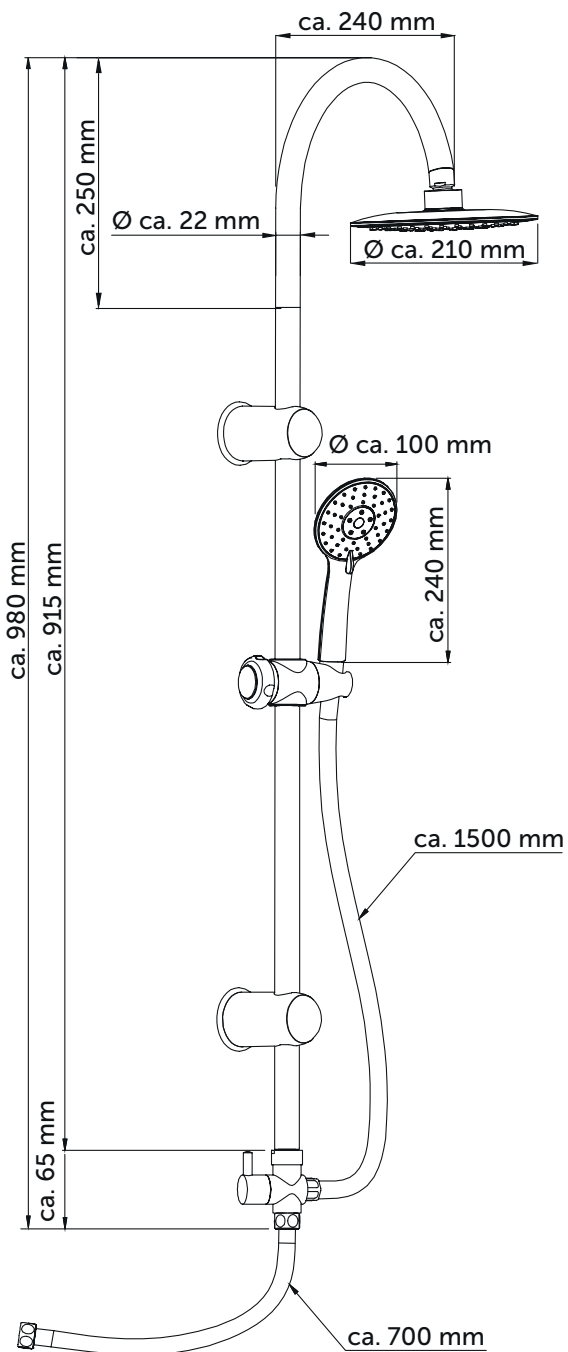


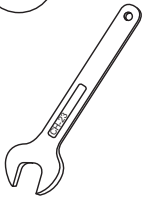
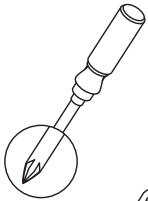
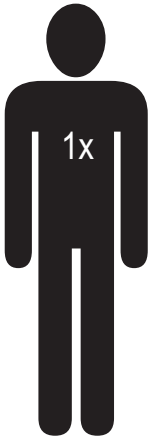
web.fjschuette.de/garantie/garantiebedingungen.pdf

DE Service-Adresse
CZ Servisní adresa
DK Serviceadresse
ES Dirección de servicio
FR Coordonnées du service
GB Service Address
HR Adresa servisa
HU Szervizcím
IT Indirizzo di assistenza

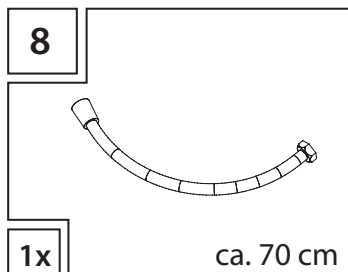
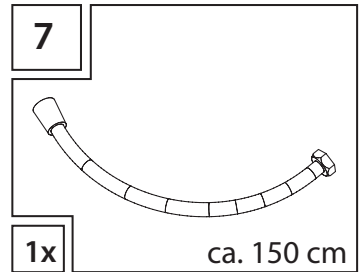
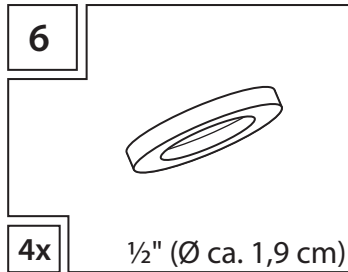
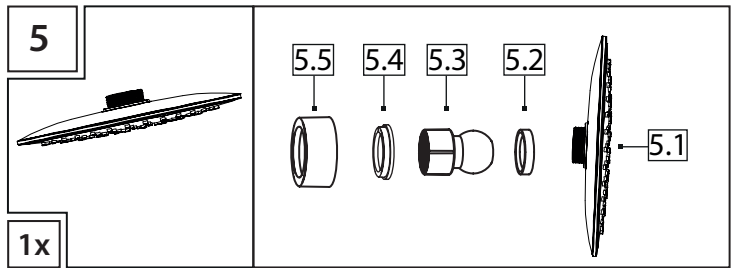
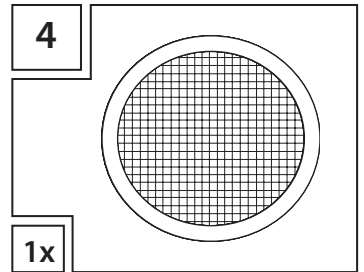
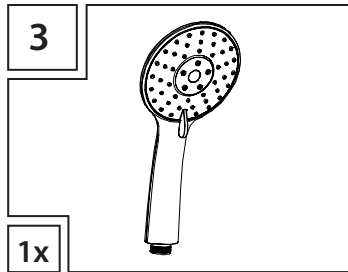
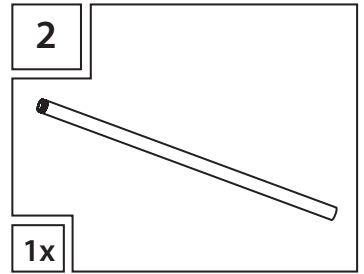
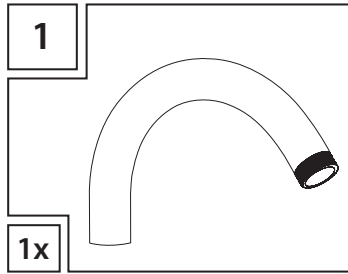
NL Service-adres
PL Adres serwisu
RO Adresa de service
RU Адрес для гарантийного обслуживания
SE Serviceadress
SI Naslov servisa
SK Adresa servisu
TR Servis adresi

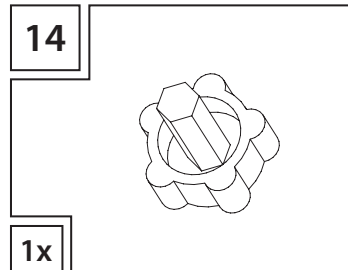
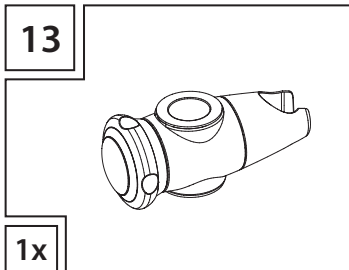
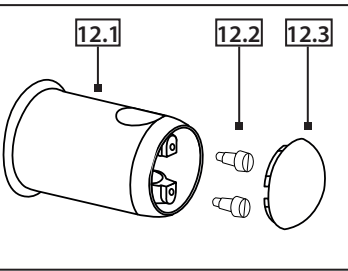
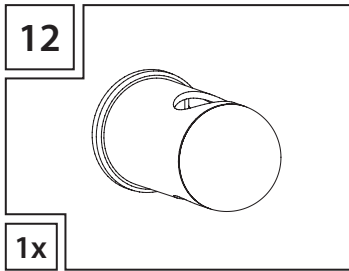
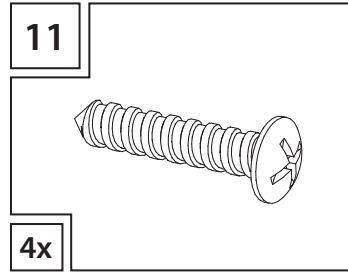
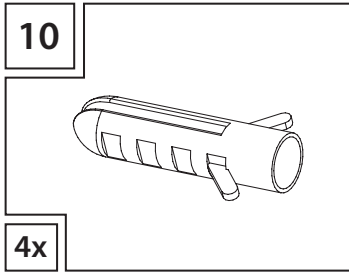
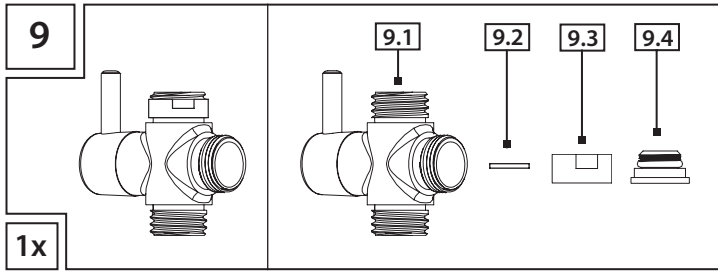
Franz Joseph Schütte GmbH
Hullerweg 1
49134 Wallenhorst / GERMANY
Tel.: +49 (0) 54 07 / 87 07-0
info@fjschuette.de
www.fjschuette.de

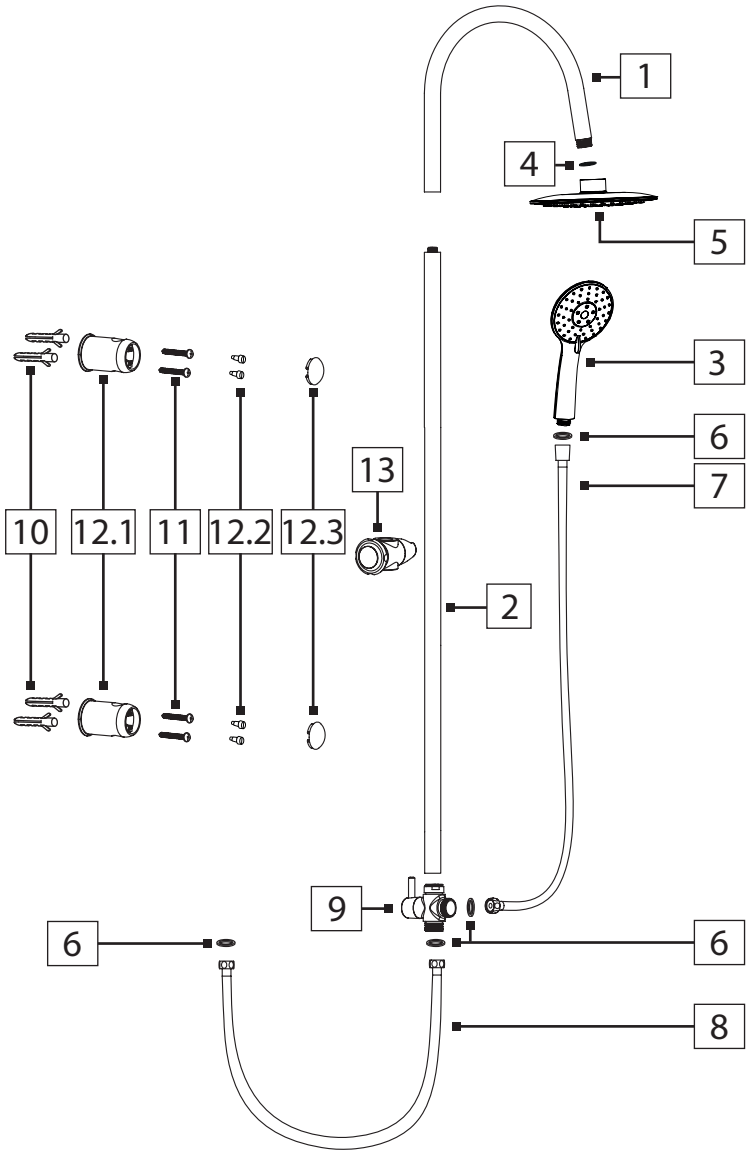


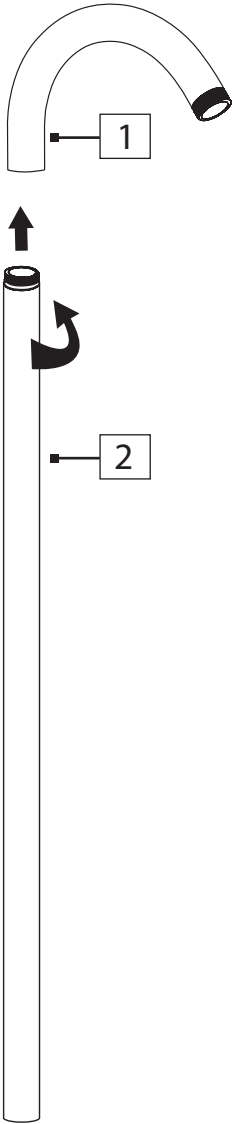
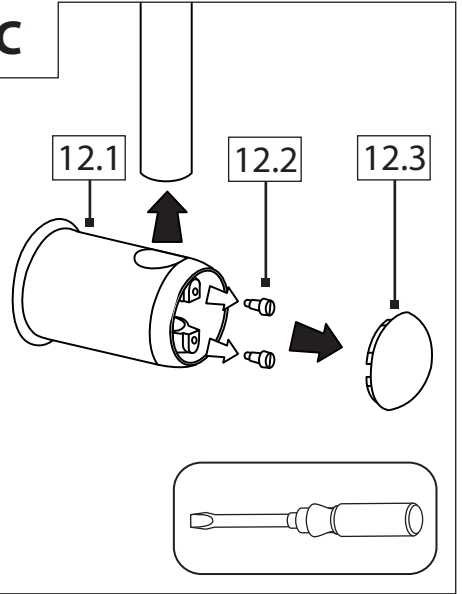
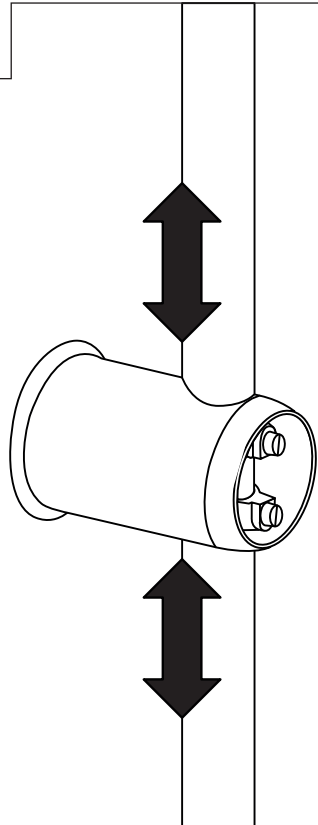


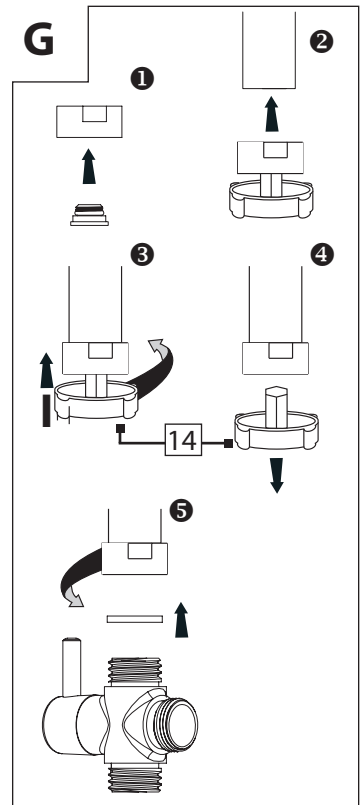
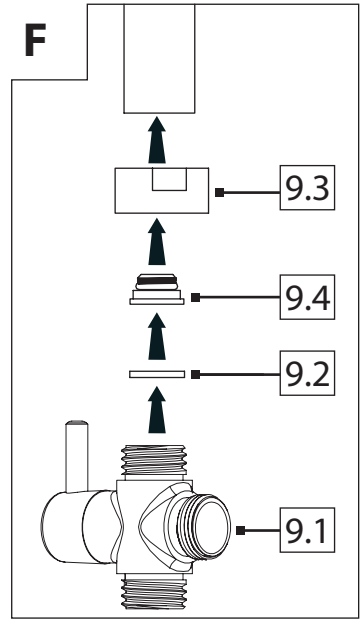
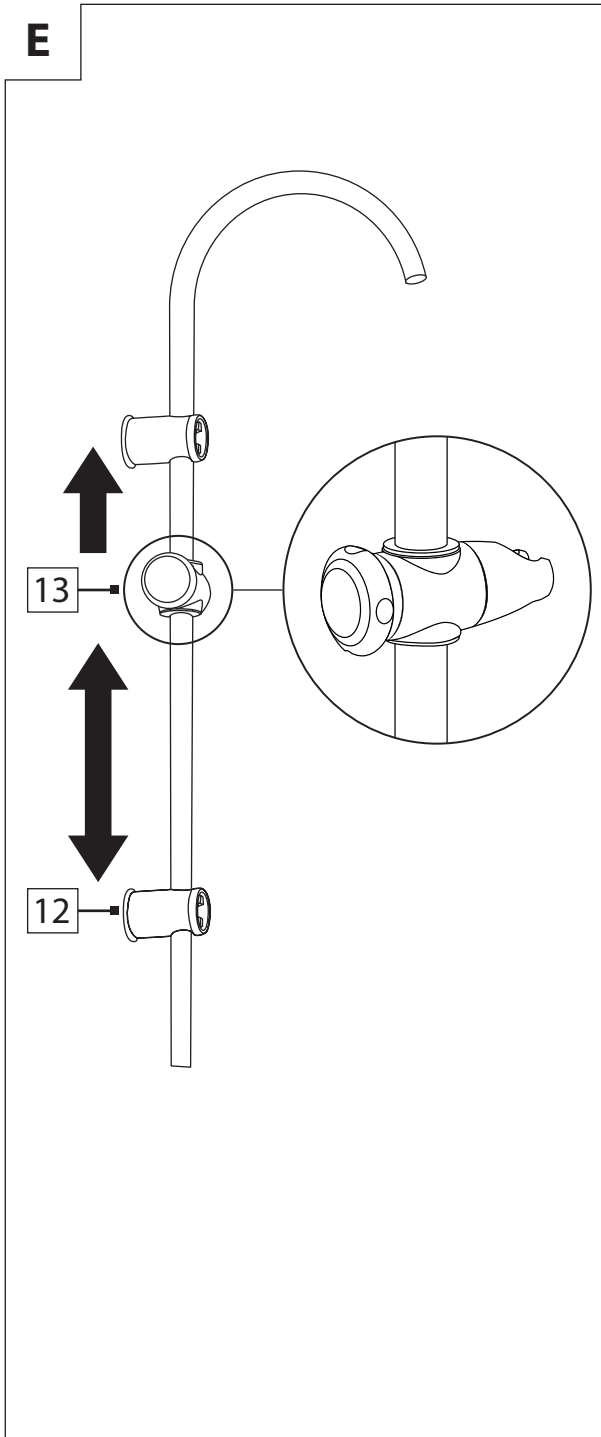
23 mm

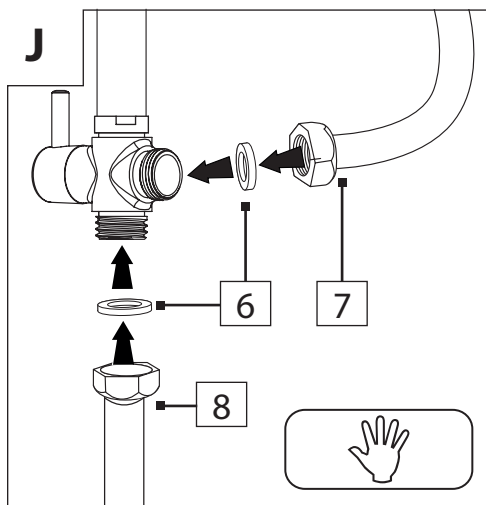
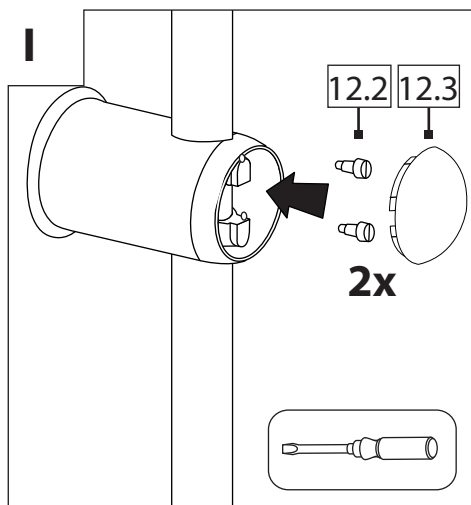
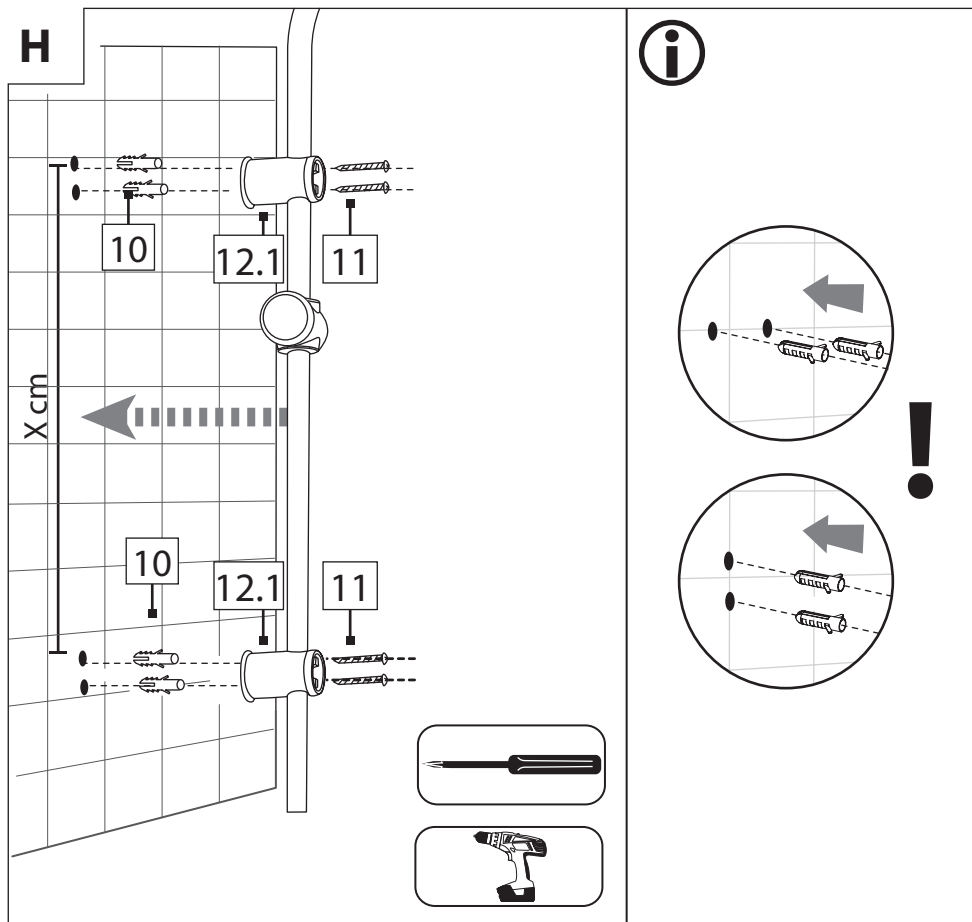


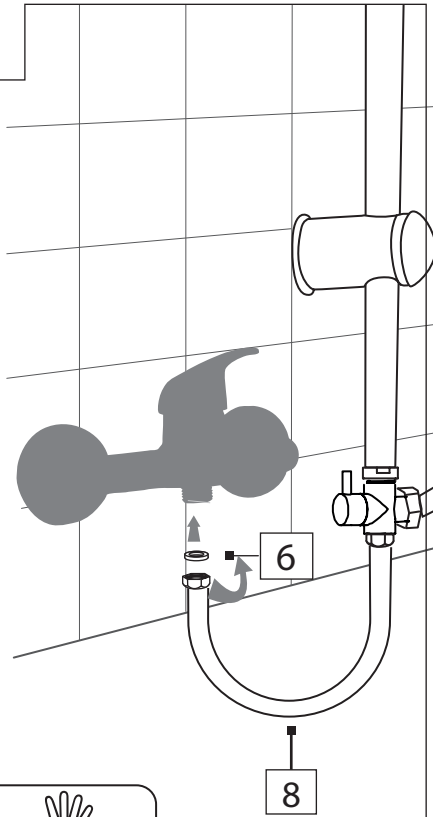
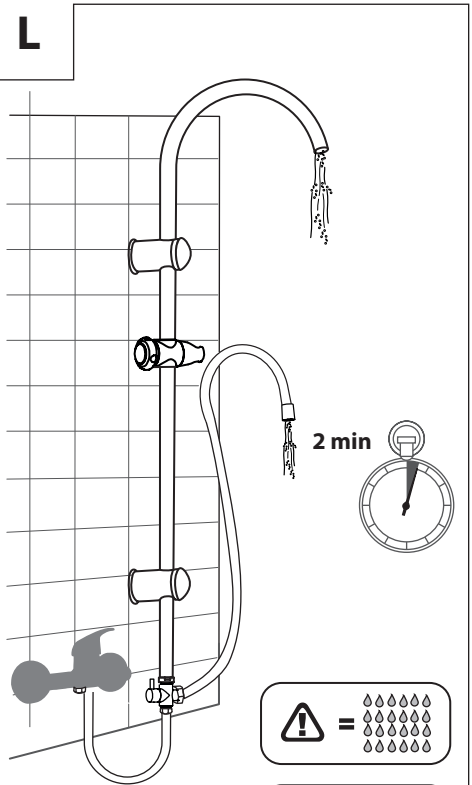


A**=****1****2**

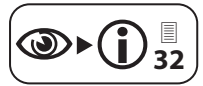
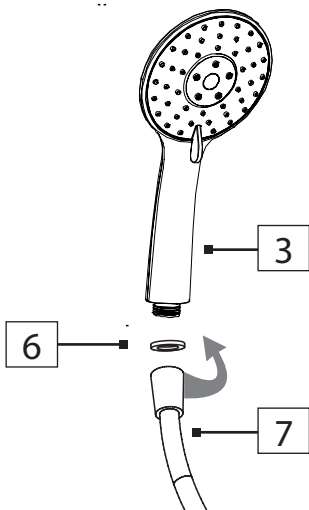
B**C****D**





K**L**

2 min

**M**

N

