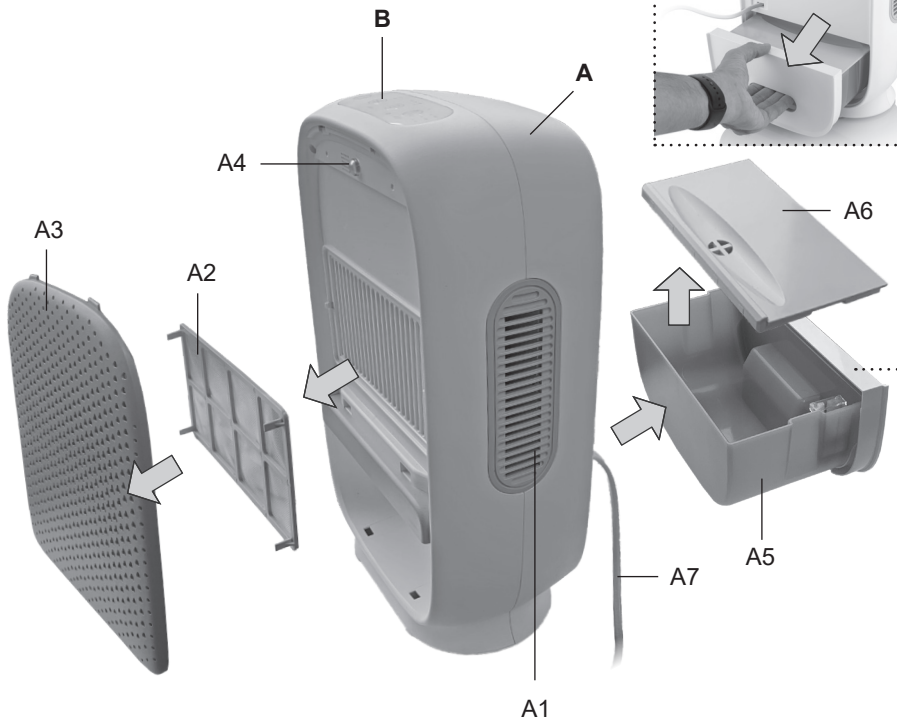
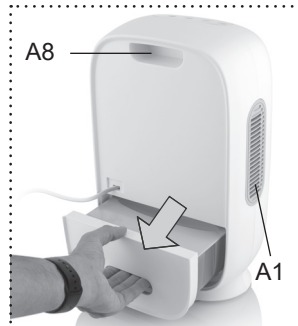
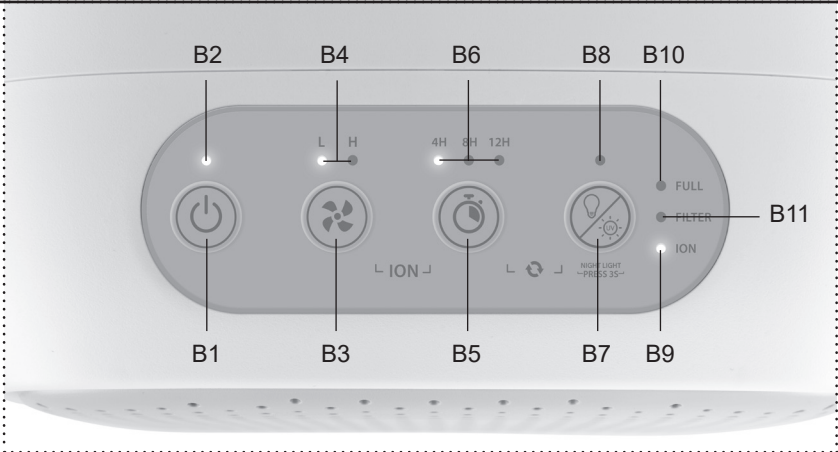


Odvlhčovač vzduchu • NÁVOD K OBSLUZE	CZ	4-9
Odvlhčovač vzduchu • NÁVOD NA OBSLUHU	SK	10-15
Air dehumidifier • INSTRUCTIONS FOR USE	EN	16-21
Páraelszívó • KEZELÉSI ÚTMUTATÓ	HU	22-27
Odwilżacz powietrza • INSTRUKCJA OBSŁUGI	PL	28-33
Luftentfeuchter • BEDIENUNGSANLEITUNG	DE	34-39

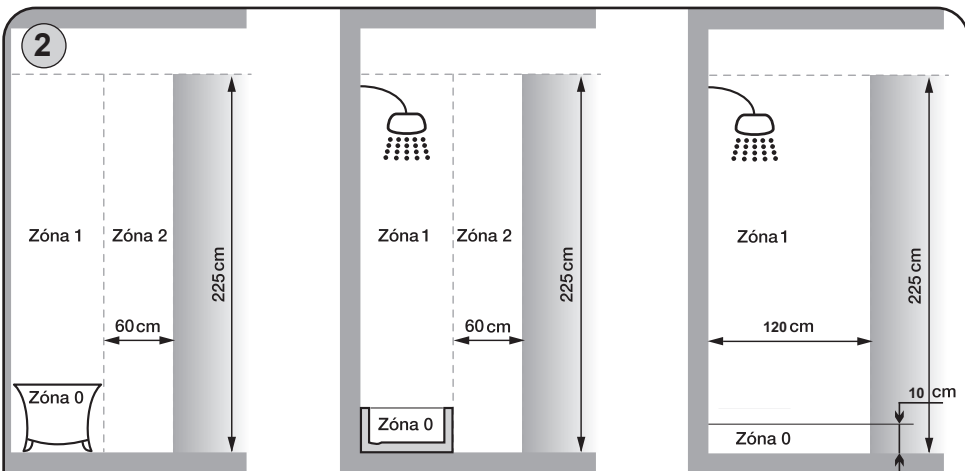
Comfort



1



2



Zóna 0 = Vnitřní prostor vany nebo sprchového koutu

Zóna 0 = Vnútorý priestor vany, alebo sprchy

Zone 0 = Internal space for a bathtub or a shower unit

0. Zóna = Belső tér egy fürdőkád vagy zuhanyzó egység

Strefa 0 = Wewnętrzna przestrzeń wanny lub kabiny prysznicowej

Zone 0 = Innere Räume der Wanne oder Duschecke

CZ Obrázky sú len ilustračné

SK Obrázky sú len ilustračné

EN The pictures are only illustrative

HU A képek csak illusztrációk

PL Ilustracje są tylko poglądowe

DE Die Bilder dienen nur der Illustration

NÁVOD K OBSLUZE

Vážený zákazníku, děkujeme Vám za zakoupení našeho produktu. Před uvedením tohoto přístroje do provozu si velmi pozorně přečtěte návod k obsluze a tento návod spolu se záručním listem, pokladním dokladem a podle možností i s obalem a vnitřním obsahem obalu dobře uschovejte. Spotřebič je určen pro mírné klima.

I. BEZPEČNOSTNÍ UPOZORNĚNÍ



- Instrukce v návodu považujte za součást spotřebiče a postupte je jakémukoliv dalšímu uživateli spotřebiče.
- Zkontrolujte, zda údaj na typovém štítku odpovídá napětí ve Vaší elektrické zásuvce. Vidlici napájecího přívodu je nutné připojit pouze do zásuvky elektrické instalace, která odpovídá příslušným normám.
- Tento spotřebič mohou používat děti ve věku 8 let a starší a osoby se sníženými fyzickými, smyslovými či mentálními schopnostmi nebo nedostatkem zkušeností a znalostí, pokud jsou pod dozorem nebo byly poučeny o používání spotřebiče bezpečným způsobem a rozumí případným nebezpečím. Děti si se spotřebičem nesmějí hrát. Čištění a údržbu prováděnou uživatelem nesmějí provádět děti bez dozoru.
- Před výměnou příslušenství nebo přístupných částí, před montáží a demontáží, před čištěním nebo údržbou nebo **po ukončení práce**, spotřebič vypněte a odpojte od el. sítě vytažením vidlice napájecího přívodu z el. zásuvky!
- **POZOR:** Spotřebič není určen pro činnost prostřednictvím vnějšího časového spínače, dálkového ovládání nebo jakékoli jiné součásti, která spíná spotřebič automaticky, protože existuje nebezpečí vzniku požáru, pokud by byl spotřebič zakryt nebo nesprávně umístěn v okamžiku uvedení spotřebiče do činnosti.
- **Spotřebič se nesmí ponořit do vody nebo jiných tekutin (ani částečně) a nesmí se používat v bezprostřední blízkosti van, sprch, umyvadel nebo jiných nádob obsahujících vodu včetně bazénu!** Pokud by přesto spotřebič spadl do vody, nevytahujte jej! Nejdříve odpojte vidlici napájecího přívodu z el. zásuvky a až poté spotřebič vyjměte. V takových případech zanechte spotřebič do odborného servisu k prověření jeho bezpečnosti a správné funkce.
- **Spotřebič nelze použít v koupelnách v zónách 0, 1 a 2 (obr.2)! Nesmí se používat v bezprostřední blízkosti vany, sprchy či bazénu.**
- **Vidlici napájecího přívodu nezasunujte do el. zásuvky a nevytahujte z el. zásuvky mokřýma rukama a taháním za napájecí přívod!**
- Není přípustné jakýmkoli způsobem upravovat povrch spotřebiče (např. **pomocí samolepicí tapety, fólie**, apod.)!
- Nikdy nevsunujte prsty ani jiné předměty do vstupních a výstupních otvorů.
- **VAROVÁNÍ:** Při nesprávném používání spotřebiče, které není v souladu s návodem k obsluze, existuje riziko poranění.
- Případné texty v cizím jazyce a obrázky uvedené na obalech, nebo výrobku, jsou přeloženy a vysvětleny na konci této jazykové mutace.

- Tento spotřebič včetně jeho příslušenství používejte pouze pro účel, pro který je určen tak, jak je popsáno v tomto návodu. Spotřebič nikdy nepoužívejte pro žádný jiný účel.
- Spotřebič umístěte nejméně 1 m od spotřebičů vyzařujících elektromagnetické pole a pod okno s minimální vzdáleností 30 cm od zadní a bočních stěn.
- Při přemísťování spotřebič nenaklánějte více než o 35° ani jej nepřeklápějte dnem vzhůru. Zároveň před jakoukoliv manipulací vyprázdněte kondenzační nádobku.
- Výrobce neručí za škody způsobené nesprávným zacházením se spotřebičem a příslušenstvím (např. **úraz el. proudem, požár**) a není odpovědný ze záruky za spotřebič v případě nedodržení výše uvedených bezpečnostních upozornění.

POUŽÍVÁNÍ SPOTŘEBIČE:

- Spotřebič používejte pouze řádně sestavený (ochranná mřížka, kondenzační nádobka).
- Spotřebič je určen pouze pro použití v domácnostech a pro podobné účely (v obchodech, kancelářích a podobných pracovištích, v hotelích, motelech a jiných obytných prostředích, v podnicích zajišťujících nocleh se snídání)! Není určen pro komerční použití!
- Na spotřebič neodkládejte žádné předměty.
- **Tento spotřebič není určen pro venkovní použití.**
- Pro stabilní umístění musí být přístroj umístěn na rovném a pevném podkladu. Neměl by být postaven na měkkém materiálu.
- Spotřebič neumísťujte pod / v blízkosti elektrické zásuvky a jiných elektrických spotřebičů.
- Spotřebič používejte pouze v pracovní poloze na rovných místech, kde nehrozí jeho převrnutí a v dostatečné vzdálenosti od předmětů (jako jsou např. **záclony, závěsy, atd.**), tepelných zdrojů (např. **krb, kamna, sporák, vařič, radiátory, horkovzdušné trouby, grily**) a vlhkých povrchů (např. **dřezy, umyvadla**).
- Dbejte na to, aby do spotřebiče nevnikly nečistoty (např. **chuchvalce prachu, vlasy apod.**). V případě nasátí a usazení nečistot uvnitř spotřebiče proveďte jeho vyčištění.
- Při manipulaci se spotřebičem postupujte tak, aby nedošlo k poranění.
- Používejte pouze originální díly určené pro tento typ spotřebiče.
- Otvory pro průchod vzduchu se nesmí zakrývat.

NAPÁJECÍ KABEL:

- Nikdy spotřebič nepoužívejte pokud má poškozený napájecí přívod nebo vidlici, pokud nepracuje správně, upadl na zem a poškodil se, nebo spadl do vody. V takových případech jej zanechte do odborné elektroopravny k prověření jeho bezpečnosti a správné funkce.
- Jestliže je napájecí přívod poškozen, musí být nahrazen výrobcem, jeho servisním technikem nebo podobně kvalifikovanou osobou, **aby se tak zabránilo vzniku nebezpečné situace.**
- Pravidelně kontrolujte stav napájecího přívodu spotřebiče.
- Napájecí přívod nikdy nepokládejte na horké plochy, ani jej nenechávejte viset přes okraj stolu nebo pracovní desky. Zavaděním nebo zataháním za přívod např. dětmi může dojít k převržení či stažení spotřebiče a následně k vážnému zranění!
- Napájecí přívod nesmí být poškozen ostrými nebo horkými předměty, otevřeným plamenem, nesmí se ponořit do vody ani ohýbat přes ostré hrany.
- V případě opodstatněné potřeby použití prodlužovacího přívodu je nutné, aby nebyl poškozen a vyhovoval platným normám.

II. POPIS SPOTŘEBIČE (obr. 1)

A – Tělo odvlhčovače

- A1 – výstup vzduchu
- A2 – vstupní filtr
- A3 – vstupní kryt
- A4 – noční světlo
- A5 – nádržka na kondenzát
- A6 – kryt nádržky
- A7 – napájecí kabel
- A8 – držadlo

- B2 – kontrolka Zap./Vyp.
- B3 – tlačítko rychlosti ventilátoru
- B4 – kontrolka rychlosti ventilátoru
- B5 – tlačítko časovače
- B6 – kontrolka časovače
- B7 – tlačítko UV světla / spánkový režim
- B8 – kontrolka UV světla
- B9 – kontrolka ionizace
- B10 – kontrolka plné nádržky **A3**
- B11 – kontrolka čištění filtru

B – Ovládací panel

- B1 – spínač Zap./Vyp.

III. PŘÍPRAVA K POUŽITÍ

Odstraňte veškerý obalový materiál a vyjměte spotřebič. Ze spotřebiče odstraňte všechny případné adhezni fólie, samolepky nebo papír. Spotřebič umístěte na vhodný rovný a suchý povrch. Ponechejte volný prostor pro řádnou ventilaci. Otvory se nesmí zakrývat ani blokovat. Přesvědčte se, že napájecí přívod není poškozen a že neprochází pod spotřebičem a přes jakékoliv ostré či horké plochy. El. zásuvka musí být dobře přístupná, aby bylo možno spotřebič v případě nebezpečí, snadno odpojit od el. sítě.

INSTALACE A UMÍSTĚNÍ SPOTŘEBIČE

Spotřebič umístěte na rovné místo mimo přímý sluneční svit s minimální vzdáleností 30 cm od zadní a bočních stěn či jiných překážek. Zároveň respektujte pokyny v části bezpečnostních upozornění.

Poznámka k funkci spotřebiče

- Princip fungování odvlhčovače spočívá v cirkulaci vzduchu přes chladicí okruh kde dochází k vysrážení vlhkosti a jejího odvodu do nádržky na kondenzát.
- Optimální vzdušná vlhkost se pohybuje v letním období okolo 40 - 55 %, v zimě pak přibližně okolo 45 - 60 %.

IV. POKYNY K OBSLUZE

Po zapojení do elektrické sítě se spotřebič přepne do pohotovostního režimu (zazní zvukový signál).

OVLÁDÁNÍ

Stisknutím tlačítka **B1** v pohotovostním režimu spotřebič zapnete na nízkou rychlost ventilátoru. Zároveň se rozsvítí kontrolka **B2**. Nyní můžete měnit další nastavení. Dalším stisknutím tlačítka **B1** spotřebič vypnete.

1) RYCHLOST FOUKÁNÍ

K dispozici jsou 2 rychlosti foukání vzduchu (**L** = nízká; **H** = vysoká), které přepnete stisknutím tlačítka **B3**. Dané nastavení je signalizováno na displeji příslušnou kontrolkou **B4**.

2) ČASOVAČ

Pomocí tlačítka **B5** máte možnost nastavit automatické (odložené) vypnutí v rozsahu 4, 8 nebo 12 hodin (posloupnost 4-8-12-**vypnuto**-4-...). Aktivní funkce je signalizována svitem příslušné kontrolky **B6**.

3) UV STERILIZACE / SPÁNKOVÝ REŽIM

Krátkým stisknutím tlačítka **B7** – aktivujete/deaktivujete funkci sterilizace pomocí UV světla. Aktivní funkce je signalizována svitem příslušné kontrolky **B8**.

Dlouhým stisknutím tlačítka **B7** – aktivujete/deaktivujete spánkový režim, který vypne osvětlení vrchního panelu a aktivuje noční světlo **A4**.

4) IONIZACE (ION)

Dlouhým stisknutím zároveň obou tlačítek **B3** a **B5** aktivujete/deaktivujete funkci ionizace vzduchu. Aktivní funkce je signalizována svitem kontrolky **B9**.

Vypouštění zkondenzované vody

Nashromážděná vlhkost se hromadí v nádržce na kondenzát **A5**. Jakmile je nádržka plná, činnost se přeruší a rozsvítí se kontrolka **B10**. Spotřebič vypněte, nádržku vyjměte a vylejte, poté ji vraťte zpět (kontrolka **B10** musí zhasnout). Následně spotřebič opětovně zapněte a pokračujte v požadované činnosti.

Poznámka

– Po vyjmutí nádržky během provozu se provoz přeruší a rozsvítí kontrolka **B10**.

V. ÚDRŽBA

Před údržbou spotřebič vypněte a odpojte od elektrické sítě. Jednotlivé části vnějšího pláště spotřebiče, včetně ovládacího panelu, otřete vlhkou látkou nebo houbou. Zabraňte vniknutí vody do přístroje, nebo ovládacího panelu. Nepoužívejte žádné agresivní ani abrazivní čisticí prostředky. Nádržku na kondenzát **A5** vypláchněte čistou vodou a nechejte vysušit.

Filtr

Přibližně po 1000 hodinách provozu (případně i dříve dle aktuálního stavu) vyčistěte filtr **A2**. Filtr lze umýt v teplé vodě s přidavkem neagresivního saponátu, případně jej můžete vysát vysavačem. Po vyschnutí filtr **A2** i kryt **A3** vždy umístěte řádně zpět na své místo. Jakmile se rozsvítí kontrolka čištění filtru **B11**, filtr vyčistěte. Poté kontrolku (počítání údržby filtru) resetujte zároveň dlouhým stisknutím obou tlačítek **B5** a **B7**.

Uskladnění

Před uskladněním spotřebiče nádržku na kondenzát **A5** vyprázdněte a vyčistěte (včetně filtru). **Vyčištěné součásti, včetně celého vnitřního systému spotřebiče nechte řádně vysušit!** Spotřebič skladujte na suchém dobře větraném a bezpečném místě z dosahu dětí a nesvéprávných osob tak, aby se zamezila možnost jeho mechanického poškození.

Údržbu rozsáhlejšího charakteru nebo údržbu, která vyžaduje zásah do vnitřních částí spotřebiče, musí provést odborný servis! Nedodržením pokynů výrobce zaniká právo na záruční opravu!

Případné další informace o spotřebiči a servisní síti, objednání náhradních dílů atp. získáte na infolince +420 545 120 545 nebo na internetové adrese www.eta.cz.

VI. EKOLOGIE



Pokud to rozměry dovolují, jsou na všech kusech vytištěny znaky materiálů použitých na výrobu balení, komponentů a příslušenství, jakož i jejich recyklace. Uvedené symboly na výrobku nebo v průvodní dokumentaci znamenají, že použité elektrické nebo elektronické výrobky nesmí být likvidovány společně s komunálním odpadem. Za účelem jejich správné likvidace je odevzdejte na k tomu určených sběrných místech, kde budou přijaty zdarma. Správnou likvidací tohoto produktu pomůžete zachovat cenné přírodní zdroje a napomáháte prevenci potenciálních negativních dopadů na životní prostředí a lidské zdraví, což by mohly být důsledky nesprávné likvidace odpadů. Další podrobnosti si vyžádejte od místního úřadu nebo nejbližšího sběrného místa. Při nesprávné likvidaci tohoto druhu odpadu mohou být v souladu s národními předpisy uděleny pokuty. Pokud má být spotřebič definitivně vyřazen z provozu, doporučuje se po odpojení napájecího přívodu od el. sítě přívod odříznout, spotřebič tak bude nepoužitelný.

VII. TECHNICKÁ DATA

Kapacita odvlhčování (l/h)	750 ml/den (30 °C, RH 80 %)
Příkon	60 W
Nádržka na kondenzát	1,2 l
Napětí / frekvence (V/Hz)	220V-240V~ / 50Hz
Hlučnost (dB(A))	≤44 db(A)
Hmotnost (kg)	2,9 kg
Rozměry (ŠxHxV); mm	jednotka 230 x 130 x 380 mm
Účinný pro místnosti až	25 m ²
Příkon ve vypnutém stavu	< 0,50 W
Spotřebič třídy ochrany	II.

Změna technické specifikace a obsahu případného příslušenství dle modelu výrobku vyhrazena výrobcem.

UPOZORNĚNÍ A SYMBOLY POUŽITÉ NA SPOTŘEBIČI, OBALECH NEBO V NÁVODU:

HOUSEHOLD USE ONLY – Pouze pro použití v domácnosti; DO NOT COVER – Nezakrývat; DO NOT IMMERSE IN WATER OR OTHER LIQUIDS – Neponořovat do vody nebo jiných tekutin;



TO AVOID DANGER OF SUFFOCATION, KEEP THIS PLASTIC BAG AWAY FROM BABIES AND CHILDREN. DO NOT USE THIS BAG IN CRIBS, BEDS, CARRIAGES OR PLAYPENS. THIS BAG IS NOT A TOY; Nebezpečí udušení.

Nepoužívejte tento sáček v kolébkách, postýlkách, kočárcích nebo dětských ohrádkách. PE sáček odkládejte mimo dosah dětí. Sáček není na hraní.

NÁVOD NA OBSLUHU

Vážený zákazník, ďakujeme Vám za zakúpenie nášho produktu. Pred uvedením tohto prístroja do prevádzky, si veľmi pozorne prečítajte návod na obsluhu a tento návod spolu so záručným listom, dokladom o predaji a podľa možnosti aj s obalom a vnútorným vybavením obalu dobre uschovajte. Spotrebič je určený pre mierne klíma.

I. BEZPEČNOSTNÉ UPOZORNENIA



VŠEOBECNÉ USTANOVENIA:

- Inštrukcie v návode považujte za súčasť spotrebiča a postúpte ich akémukoľvek ďalšiemu užívateľovi spotrebiča.
- Skontrolujte, či údaj na typovom štítku zodpovedá napätiu vo vašej elektrickej zásuvke. Vidlicu napájacieho prívodu treba pripojiť do správne zapojenej a uzemnenej zásuvky podľa STN!
- Tento spotrebič môžu používať deti vo veku 8 rokov a staršie a osoby so zníženými fyzickými alebo mentálnymi schopnosťami alebo nedostatkom skúseností a znalostí, pokiaľ sú pod dozorom alebo boli poučené o používaní tohto spotrebiča bezpečným spôsobom a rozumie prípadnému nebezpečenstvu. Deti si so spotrebičom nesmú hrať. Čistenie a údržbu vykonávanú užívateľom nesmú vykonávať deti bez dozoru.
- Pred výmenou príslušenstva alebo prístupných častí, pred montážou a demontážou, pred čistením alebo údržbou, alebo po ukončení práce, spotrebič vypnite a odpojte od el. siete vytiahnutím vidlice napájacieho prívodu z el. zásuvky!
- **POZOR:** Nepoužívajte tento spotrebič v spojení s tepelne citlivým riadiacim zariadením, programátorom, časovačom alebo akýmkoľvek iným zariadením, ktoré zapína spotrebič automaticky, pretože v prípade, že by bol spotrebič zakrytý alebo premiestnený, hrozí nebezpečenstvo požiaru.
- **Spotrebič sa nesmie ponoriť do vody alebo iných tekutín (ani čiastočne) ani používať v blízkosti vaní, sprch, umývadiel alebo iných nádob obsahujúcich vodu vrátane bazénu!** Ak by spotrebič do vody predsa len spadol, nevyberajte ho! Najskôr vytiahnite vidlicu napájacieho prívodu z elektrickej zásuvky a až potom spotrebič vyberte. V takých prípadoch odnesite spotrebič na kontrolu do špecializovaného servisu, aby preverili, či je bezpečný a správne funguje.
- **Spotrebič sa nesmie používať v kúpeľni v zonách 0, 1 a 2, vid' obr.2 v bezprostrednej blízkosti vane, sprchy alebo pri bazéne.**
- **Vidlicu napájacieho prívodu nezasúvajte do elektrickej zásuvky a nevytáhnajte ju z nej mokrými rukami a ťahaním za napájací prívod!**
- Neupravujte akýmkoľvek spôsobom upravovať povrch spotrebiča!
- Nikdy nevsúvajte prsty ani iné predmety do vstupných a výstupných otvorov spotrebiča.
- **VAROVANIE:** Pri nesprávnom používaní prístroja, ktoré nie je v súlade s návodom na obsluhu, existuje riziko poranenia.

- Prípadné texty v cudzom jazyku a obrázky uvedené na obaloch, alebo výrobku, sú preložené a vysvetlené na konci tejto jazykovej mutácie.
- Tento spotrebič vrátane príslušenstva používajte iba na účel, na ktorý je určený tak, ako je popísané v tomto návode. Spotrebič nikdy nepoužívajte na žiadny iný účel.
- Spotrebič umiestnite najmenej 1 m od spotrebičov vyžarujúcich elektromagnetické pole a pod okno s minimálnou vzdialenosťou 30 cm od zadnej a bočných stien.
- Pri premiestňovaní spotrebič nenakláňajte viac ako o 35° ani ho neprekĺpajte hore dnom. Zároveň pred akoukoľvek manipuláciou vyprázdňte kondenzačnú nádobku.
- Výrobca nezodpovedá za škody spôsobené nesprávnym zaobchádzaním so spotrebičom a príslušenstvom (napr. **úraz el. prúdom, požiar**) a nie je povinný poskytnúť záruku na spotrebič v prípade nedodržania zhora uvedených bezpečnostných upozornení.

POUŽÍVANIE SPOTREBIČA:

- Spotrebič používajte iba riadne zostavený (ochranná mriežka, kondenzačná nádobka).
- Spotrebič je určený len pre použitie v domácnostiach a pre podobné účely (v obchodoch, kanceláriách a podobných pracoviskách, v hoteloch, moteloch a iných obytných prostrediach, v podnikoch zaisťujúcich nocľah s raňajkami)! Nie je určený pre komerčné použitie!
- Na spotrebič neodkladajte žiadne predmety. **Nepoužívajte spotrebič vonku.**
- Spotrebič používajte iba na rovných miestach, kde nehrozí jeho prevrhnutie a v dostatočnej vzdialenosti od predmetov (ako sú napr. **záclony, závesy atď.**), tepelných zdrojov (napr. **kachlí, sporáka, radiátorov, teplovzdušnej rúry, grilu**) a vlhkých povrchov (**drezov, umývadiel a pod.**).
- Pre stabilné umiestnenie musí byť prístroj umiestnený na rovnom a pevnom podklade. Nemal by byť postavený na mäkkom materiáli.
- Spotrebič neumiestňujte pod / v blízkosti elektrickej zásuvky a iných elektrických spotrebičov.
- Dbajte, aby do spotrebiča nevnikli nečistoty (napríklad **chuchvalce prachu, vlasov a pod.**). V prípade nasatia takýchto nečistôt spotrebič vyčistite.
- Pri manipulácii so spotrebičom postupujte tak, aby ste sa neporanili.
- Používajte iba originálne diely určené pre tento typ spotrebiča.
- Otvory na priechod vzduchu sa nesmú zakrývať.

NAPÁJACÍ KÁBEL:

- Nikdy spotrebič nepoužívajte, ak má poškodený napájací prívod alebo vidlicu, ak nepracuje správne, ak spadol na zem a poškodil sa alebo spadol do vody. V takýchto prípadoch ho zanešte do odborného servisu na preverenie jeho bezpečnosti a správnej funkcie.
- Ak je napájací prívod spotrebiča poškodený, musí byť nahradený výrobcom, jeho servisným technikom alebo podobne kvalifikovanou osobou, aby sa tak zabránilo vzniku nebezpečnej situácie.
- Napájací prívod nikdy nekladte na horúce plochy, ani ho nenechávajte visieť cez okraj stola alebo pracovnej dosky. Zavadením alebo zaťahaním za prívod napr. deťmi môže dôjsť k prevrhnutiu či stiahnutiu spotrebiča a následne k vážnemu zraneniu!
- Napájací prívod nesmie byť poškodený ostrými alebo horúcimi predmetmi, otvoreným plameňom, nesmie byť ponáraný do vody ani sa ohýbať cez ostré hrany.
- V prípade opodstatnenej potreby použitia predĺžovacieho prívodu je nutné, aby nebol poškodený a vyhovoval platným normám.

II. OPIS SPOTREBIČA (obr. 1)

A – Telo odvlhčovača

- A1 – výstup vzduchu
- A2 – vstupný filter
- A3 – vstupný kryt
- A4 – nočné svetlo
- A5 – nádržka na kondenzát
- A6 – kryt nádržky
- A7 – napájací kábel
- A8 – držadlo

B2 – kontrolka Zap./Vyp.

- B3 – tlačidlo rýchlosti ventilátora
- B4 – kontrolka rýchlosti ventilátora
- B5 – tlačidlo časovača
- B6 – kontrolka časovača
- B7 – tlačidlo UV svetla/spánkový režim
- B8 – kontrolka UV svetla
- B9 – kontrolka ionizácie
- B10 – kontrolka plnej nádržky A3
- B11 – kontrolka čistenia filtra

B – Ovládaci panel

- B1 – spínač Zap./Vyp.

III. PRÍPRAVA NA POUŽITIE

Odstráňte všetok obalový materiál a vyberte spotrebič. Zo spotrebiča odstráňte všetky prípadné adhézne fólie, nálepky alebo papier. Spotrebič umiestnite na vhodný rovný a suchý povrch. Ponechajte voľný priestor na dobrú ventiláciu. Otvory v spotrebiči zaisťujú prúdenie vzduchu pri ventilácii a nesmú sa zakryť ani inak blokovať. Presvedčite sa, že napájací prívod nie je poškodený, nieje položený pod spotrebičom, ani vedený po ostrých či horúcich plochách. Elektrická zásuvka musí byť prístupná, aby sa v prípade nebezpečenstva hriankovač dal ľahko odpojiť od elektrickej siete.

INŠTALÁCIA A UMIESTNENIE SPOTREBIČA

Spotrebič umiestnite na rovné miesto do dobre vetranej miestnosti a mimo priameho slnečného svitu s minimálnou vzdialenosťou 30 cm od zadnej a bočných stien či iných prekážok. Zároveň rešpektujte pokyny v časti bezpečnostných upozornení.

Poznámka k funkcii spotrebiča

- Princíp fungovania odvlhčovača spočíva v cirkulácii vzduchu cez chladiaci okruh, kde dochádza k vyzrážaniu vlhkosti a jej odvodu do nádržky na kondenzát.
- Optimálna vzdušná vlhkosť sa pohybuje v letnom období okolo 40 - 55 %, v zime približne okolo 45 - 60 %.

IV. POKYNY NA OBSLUHU

Po zapojení do elektrickej siete sa spotrebič prepne do pohotovostného režimu (zaznie zvukový signál).

OVLÁDANIE

Stlačením tlačidla **B1** v pohotovostnom režime spotrebič zapnete na nízku rýchlosť ventilátora. Zároveň sa rozsvieti kontrolka **B2**. Teraz môžete meniť ďalšie nastavenia. Ďalším stlačením tlačidla **B1** spotrebič vypnete.

1) RÝCHLOSŤ FÚKANIA

K dispozícii sú 2 rýchlosti fúkania vzduchu (L = nízka; H = vysoká), ktoré prepnete stlačením tlačidla **B3**. Dané nastavenie je signalizované na displeji príslušnou kontrolkou **B4**.

2) ČASOVAČ

Pomocou tlačidla **B5** máte možnosť nastaviť automatické (odložené) vypnutie v rozsahu 4, 8 alebo 12 hodín (postupnosť 4-8-12-**vypnuté**-4-...). Aktívna funkcia je signalizovaná svitom príslušnej kontrolky **B6**.

3) UV STERILIZÁCIA/SPÁNKOVÝ REŽIM

Krátkym stlačením tlačidla **B7** – aktivujete/deaktivujete funkciu sterilizácie pomocou UV svetla. Aktívna funkcia je signalizovaná svitom príslušnej kontrolky **B8**.

Dlhým stlačením tlačidla **B7** – aktivujete/deaktivujete spánkový režim, ktorý vypne osvetlenie vrchného panelu a aktivuje nočné svetlo **A4**.

4) IONIZÁCIA (ION)

Dlhým stlačením súčasne oboch tlačidiel **B3** a **B5** aktivujete/deaktivujete funkciu ionizácie vzduchu. Aktívna funkcia je signalizovaná svitom kontrolky **B9**.

Vypustenie skondenzovanej vody

Nazhromaždená vlhkosť sa hromadí v nádržke na kondenzát **A5**. Hneď ako je nádržka plná, činnosť sa preruší a rozsvieti sa kontrolka **B10**. Spotrebič vypnite, nádržku vyberte a vylejte, potom ju vráťte späť (kontrolka **B10** musí zhasnúť). Následne spotrebič opätovne zapnite a pokračujte v požadovanej činnosti.

Poznámka

– Po vybratí nádržky počas prevádzky sa akcia preruší a rozsvieti sa kontrolka **B10**.

V. ÚDRŽBA

Pred údržbou spotrebič vypnite a odpojte od elektrickej siete. Jednotlivé časti vonkajšieho plášťa spotrebiča, vrátane ovládacieho panelu, utrite vlhkou látkou alebo hubkou. Zabráňte vniknutiu vody do prístroja alebo ovládacieho panelu. Nepoužívajte žiadne agresívne ani abrazívne čistiace prostriedky. Nádržku na kondenzát **A5** vypláchnite čistou vodou a nechajte vysušiť.

Filter

Približne po 1000 hodinách prevádzky (prípadne aj skôr podľa aktuálneho stavu) vyčistite filter **A2**. Filter je možné umývať v teplej vode s prídavkom neagresívneho saponátu, prípadne ho môžete povysávať vysávačom. Po vyschnutí filter **A2** aj kryt **A3** vždy umiestnite riadne späť na svoje miesto.

Hneď ako sa rozsvieti kontrolka čistenia filtra **B11**, filter vyčistite. Potom kontrolku (počítanie údržby filtra) resetujte zároveň dlhým stlačením oboch tlačidiel **B5** a **B7**.

Uskladnenie

Pred uskladnením spotrebiča nádržku na kondenzát **A5** vyprázdňte a vyčistite (vrátane filtra). **Vyčistené súčasti, vrátane celého vnútorného systému spotrebiča nechajte riadne vysušiť!** Spotrebič skladujte na suchom, dobre vetranom a bezpečnom mieste z dosahu detí a nesvojprávnych osôb tak, aby sa zamedzila možnosť jeho mechanického poškodenia.

Údržbu rozsiahlejšieho charakteru alebo údržbu, ktorá vyžaduje zásah do vnútorných častí spotrebiča, musí vykonať iba špecializovaný servis! Nedodržaním pokynov výrobcu zaniká právo na záručnú opravu!

Prípadné ďalšie informácie o spotrebiči a servisnej sieti získate na infolinke +420 545 120 545 alebo na internetovej adrese www.eta.sk.

VI. EKOLÓGIA



Ak to rozmery umožňujú, na všetkých dieloch sú vytlačené znaky materiálov, ktoré sú použité na obalový materiál, komponenty a príslušenstvo, ako aj na ich recyklovanie. Uvedené symboly na výrobku alebo v sprievodnej dokumentácii znamenajú, že použité elektrické alebo elektronické výrobky nesmú byť likvidované spoločne s komunálnym odpadom. Za účelom správnej likvidácie výrobku ich odovzdajte na k tomu určených zberných miestach, kde budú prijaté zdarma. Správnu likvidáciu tohto produktu pomôžete zachovať cenné prírodné zdroje a napomáhate prevencii potenciálnych negatívnych dopadov na životné prostredie a ľudské zdravie, čo by mohli byť dôsledky nesprávnej likvidácie odpadov. Ďalšie podrobnosti si vyžiadajte od miestneho úradu alebo najbližšieho zberného miesta. Pri nesprávnej likvidácii tohto druhu odpadu môžu byť v súlade s národnými predpismi udelené pokuty. Ak má byť spotrebič definitívne vyradený z činnosti, odporúča sa po jeho odpojení od elektrickej siete odrezať napájací prívod. Spotrebič tak bude nepoužiteľný.

VII. TECHNICKÉ ÚDAJE

Kapacita odvlhčovania (l/h)	750 ml/deň (30 °C, RH 80 %)
Príkonnosť	60 W
Nádržka na kondenzát	1,2 l
Napätie / frekvencia (V/Hz)	220V-240V~ / 50Hz
Hlučnosť (dB (A))	≤44 db(A)
Hmotnosť (kg)	2,9 kg
Rozmery (ŠxHxV); mm	jednotka 230 x 130 x 380 mm
Účinný pre miestnosti až	25 m ²
Príkonnosť vo vypnutom stave	< 0,50 W
Spotrebič triedy ochrany	II.

Zmena technickej špecifikácie a obsahu prípadného príslušenstva podľa modelu výrobku je vyhradená výrobcem.

UPOZORNENIA A SYMBOLY POUŽITÉ NA SPOTREBIČI, OBALOCH ALEBO V NÁVODE:
HOUSEHOLD USE ONLY — *Len na použitie v domácnosti. DO NOT COVER* —
Nezakrývať. DO NOT IMMERSE IN WATER OR OTHER LIQUIDS — *Neponárať do vody*
alebo iných tekutín.



TO AVOID DANGER OF SUFFOCATION, KEEP THIS PLASTIC BAG AWAY FROM BABIES AND CHILDREN. DO NOT USE THIS BAG IN CRIBS, BEDS, CARRIAGES OR PLAYPENS. THIS BAG IS NOT A TOY. *Nebezpečenstvo udusenía. Nepoužívajte toto vrecúško v kolískach, postieľkach, kočíkoch alebo detských ohrádkach.*

PE vrecko odkladajte mimo dosahu detí. Vrecko nie je na hranie.

eta 1630

INSTRUCTIONS FOR USE

Dear customer, thank you for buying our product. Before putting the appliance into operation, read carefully these instructions for use and store this manual properly together with the certificate of warranty, a cash voucher and possibly with the package and the internal contents of the package. The appliance is designed for moderate climate.

I. SAFETY WARNING



GENERAL PROVISIONS:

- Consider the instructions for use as a part of the appliance and pass them on to any other user of the appliance.
- Check whether the data on the type label corresponds with the voltage in your socket. The power cord plug may only be connected to the electrical socket complying with the applicable standards.
- This appliance may only be used by children aged 8 years or older, and persons with reduced physical, sensory or mental capabilities or lack of experience and knowledge if they have been given supervision or instruction concerning use of the appliance in a safe way and understand the hazards involved. Children shall not play with the appliance. Cleaning and user maintenance shall not be made by children without supervision.
- Before exchanging any accessories or accessible parts, before assembly and disassembly, before cleaning and maintenance or after finishing the work, switch off the appliance and disconnect it from mains by unplugging the power cord plug from the electrical socket!
- **ATTENTION:** Do not use this appliance in series with an external timer, remote controller or any other device that switches on the appliance automatically, since a fire risk exists when the appliance is accidentally covered or displaced at the moment it switches on.
- **The appliance must not be immersed into water or other liquids (even partially) and it must not be used in close proximity of bathtubs, showers, wash basins or other water containers, including a swimming pool.** If the appliance falls into water, do not take it out! First of all unplug the power cord from the socket and only then take out the fan. In this case take the appliance to a special service to check its safety and proper function.
- **The appliance cannot be used in bathrooms in zones 0, 1 and 2 (fig.2)! It must not be used in close proximity of bathtubs, a shower or a swimming pool.**
- **Do not plug the power cord in the electrical socket and do not unplug it with wet hands or by pulling the power cord!**
- Do not modify the appliance surface in any manner (e.g. by **self-adhesive wallpapers, foils**, etc.)!
- Never put fingers or other objects into inlet and outlet holes of the fan.
- **WARNING:** There is a risk of injury in case of incorrect use (not in accordance with the manual) of the appliance.
- Only use this appliance for the purpose it was designed for, as specified in this manual. Never use the appliance for any other purpose.

- Place the appliance at a distance at least 1 m from devices radiating electromagnetic field and under a window with a distance at least 30 cm from the rear and side walls.
- When displacing, don't tilt the appliance by more than 35° nor turn over it upside-down. And empty the condensate container before any manipulation.
- The manufacturer assumes no responsibility for any damage caused by improper handling of the appliance and its accessories (e.g. **electric shock, fire**), and the appliance guarantee will become void if any of the aforementioned safety instructions are not observed.

USE OF THE APPLIANCE:

- Only use the appliance properly assembled (protective grid, condensation container).
- The appliance is intended for home use and similar (in shops, offices and similar workplaces, in hotels, motels and other residential environments, in facilities providing accommodation with breakfast). It is not intended for commercial use!
- Do not place any objects on the top of the appliance.
- **This appliance is not intended for outdoor use.**
- Only use the appliance in the working position at places with no risk of overturning and in a sufficient distance from other objects (such as **curtains, drapes, etc.**), heat sources (e.g. **fireplace, heater, stove, cooker, radiators, hot air ovens, grills**) and wet surfaces (e. g. **sinks, wash basins**).
- For the purpose of stability, the appliance must be placed on a flat and hard surface. It should not stand on a soft material.
- Make sure that no impurities get inside the appliance (e.g. **dust clouds, hairs** etc.). If impurities are sucked and settle inside the appliance, clean it.
- Do not place the appliance below/near electrical socket and other electrical appliances.
- When handling the appliance, avoid causing any injury.
- Only use original components designed for this type.
- Holes for air ventilation must not be covered.

POWER CORD:

- Never use the appliance if the power cord or power plug are damaged, if the appliance is not correctly operating or if it has fallen on the floor and been damaged, or if it has fallen into water. In such cases take the appliance to a professional service centre to verify its safety and correct function.
- If the power cord of the appliance is corrupted, it has to be replaced by the manufacturer, its service technician or a similarly qualified person so as to prevent dangerous situations.
- Never put the power cord on hot surfaces and never let it hang over table edge or worktop edge. If the cord is caught or pulled, e.g. by children, the appliance may overturn and fall down, causing a serious injury!
- The power cord must not be damaged with sharp or hot objects, open fire, it must not be sunk into water or bent over sharp edges.
- If you need to use an extension cord for justified reasons, it must be undamaged and comply with the applicable standards.

II. DESCRIPTION OF THE APPLIANCE (Fig. 1)

A – Dehumidifier body

- A1 – Air outlet
- A2 – Inlet filter
- A3 – inlet cover
- A4 – night light
- A5 – condensate tank
- A6 – tank cover
- A7 – power cable
- A8 – handle

- B2 – On/Off indicator.
- B3 – fan speed button
- B4 – fan speed indicator light
- B5 – timer button
- B6 – Timer light
- B7 – UV light / sleep mode button
- B8 – UV light indicator
- B9 – Ionization indicator
- B10 – full tank indicator A3
- B11 – filter cleaning light

B – Control panel

- B1 – On/Off switch.

III. PREPARATION FOR USE

Remove all the packing material and take out the appliance. Remove all possible adhesion foils, stick-on labels or paper from the appliance. Place the appliance on a suitable flat and dry surface. Leave free space for due ventilation. Vents in the appliance ensure air circulation during ventilation and they must not be covered or blocked in another way. Make sure that the power cord is not damaged and that it does not lead any sharp or hot surfaces. The electric socket must be easily accessible so that the appliance can be easily disconnected from power supply if danger appears.

INSTALLATION AND POSITION OF THE APPLIANCE

Place the appliance on a flat surface in a good ventilated room. Avoid direct sunshine, observe minimum distance of 30 cm from back and side walls or other obstacles. Observe the instruction provided in the Safety section.

Remarks related to the functioning of the appliance

- Functional principle of the appliance consists in circulation of air in the cooling circuit, where condensation of air humidity and its drainage into the condensed water tank occurs.
- Optimum air humidity in summer ranges 40 - 55 %, in winter 45 - 60 %.

IV. INSTRUCTIONS FOR USE

When plugged into the mains, the appliance switches to standby mode (an audible signal sounds).

CONTROL

Press the **B1** button in standby mode to switch the appliance on at low fan speed. At the same time, the **B2** indicator light will come on. You can now change other settings. Press the **B1** button again to switch off the appliance.

1) BLOWING SPEED

There are 2 blowing speeds (L = low; H = high) which can be switched by pressing the **B3** button. The setting is indicated on the display by the corresponding indicator light **B4**.

2) TIMER

Using the **B5** button you can set automatic (delayed) switch-off in the range of 4, 8 or 12 hours (sequence 4-8-12-off-4-...). The active function is indicated by the corresponding indicator **B6**.

3) UV STERILIZATION / SLEEP MODE

Short press **B7** – to activate/deactivate the sterilization function with UV light. The active function is indicated by the corresponding indicator light **B8**.

Long press **B7** – to activate/deactivate sleep mode, which turns off illuminates the top panel and activates the **A4** night light.

4) IONIZATION (ION)

Long press both buttons **B3** and **B5** simultaneously to activate/deactivate the air ionisation function. The active function is indicated by the light of the indicator lamp **B9**.

Discharge of condensed water

The accumulated moisture accumulates in the condensate tank **A5**. When the tank is full, the operation is interrupted and the **B10** light comes on. Switch off the appliance, remove and empty the tank, then put it back (the **B10** light must go off). Then switch the appliance back on and continue with the desired action.

Note

– When the tank is removed during operation, operation is stopped and the **B10** indicator light comes on.

V. MAINTENANCE

Disconnect the appliance from mains before any maintenance. Wipe individual parts of the body and the control panel using damp cloth or sponge. Avoid water to enter into the appliance and/or control panel. Do not use any aggressive and/or abrasive cleaning agents. Rinse condensed water vessel **A5** with clean water and allow to dry.

Filter

After approximately 1000 hours of operation (or sooner depending on the current condition), clean the filter **A2**. The filter can be washed in warm water with a non-aggressive detergent or vacuumed. After drying, always put the filter **A2** and the cover **A3** back in place properly. Clean the filter as soon as the **B11** filter cleaning light comes on. Then reset the light (filter maintenance countdown) by long pressing both buttons **B5** and **B7** at the same time.

Storage

Before storing the appliance, empty and clean the **A5** condensate tank (including the filter). Allow the cleaned parts, including the entire internal system of the appliance, to dry properly! Store the appliance in a dry, well-ventilated and safe place out of the reach of children and unauthorised persons to avoid the possibility of mechanical damage.

VI. ENVIRONMENT



If the dimensions allow, there are marks of materials used for production of packing, components and accessories as well as their recycling on all parts. The symbols specified on the product or in the accompanying documentation mean that the used electrical or electronic products must not be disposed of together with municipal waste. For proper disposal, hand them over at the special collection places where they will be accepted free of charge. Suitable disposal of the product can help to maintain valuable natural resources and to prevent possible negative impacts on the environment and human health, which could be the possible consequences of improper waste disposal. Ask for more details at the local authority or at a collection site. Fines can be imposed for improper disposal of this type of waste in agreement with the national regulations. If the appliance is to be put out of operation, after disconnecting it from power supply we recommend its cutoff and in this way it will not be possible to use the appliance again.

VII. TECHNICAL DATA

Capacity of dehumidification (l/h)	750 ml/d (30 °C, RH 80 %)
Electric input	60 W
Condensate tank	1,2 l
Voltage / frequency (V/Hz)	220V-240V~ / 50Hz
Noisiness (dB(A))	≤44 db(A)
Weight (kg)	2,9 kg
Dimensions (WxDxH); mm	unit 230 x 130 x 380 mm
Effective for a room up to	25 m ²
Input in off mode	< 0,50 W
Appliance with protection class	II.

The manufacturer reserves the right to change the technical specifications and accessories for the respective models.

WARNINGS AND SYMBOLS USED ON THE APPLIANCE, PACKAGING OR IN THE INSTRUCTIONS MANUAL:

DO NOT COVER. HOUSEHOLD USE ONLY. CAUTION: BE CAREFUL OF STEAM. DO NOT IMMERSE IN WATER OR OTHER LIQUIDS.



TO AVOID DANGER OF SUFFOCATION, KEEP THIS PLASTIC BAG AWAY FROM BABIES AND CHILDREN. DO NOT USE THIS BAG IN CRIBS, BEDS, CARRIAGES OR PLAYPENS. THIS BAG IS NOT A TOY.

The  symbol indicates a WARNING.

eta 1630

HASZNÁLATI UTASÍTÁS

Tisztelt Vevőnk! Köszönjük, hogy termékünket megvásárolta. Ezen készülék üzembehelyezése előtt kérjük, olvassa el nagyon figyelmesen annak használati utasítását és ezt az útmutatót a garanciajeggyel, a pénztári bizonylattal és lehetőség szerint a csomagoló anyagokkal és azok tartalmával együtt gondosan őrizze meg. A készülék mérsékelt éghajlatban használható!

I. BIZTONSÁGI ELŐÍRÁSOK



ÁLTALÁNOS MEGÁLLAPÍTÁSOK:

- Az útmutató utasításait tekintse a készülék tartozékaként és juttassa el azt a készülék bármilyen további felhasználójának!
- Ellenőrizze, hogy a típusablán levő feszültségérték megegyezik-e az Ön elektromos dugaszolóaljzatában levő feszültséggel! A csatlakozóvezeték villásdugóját csak a szabvány szerint helyesen bekötött és földelt dugaszolóaljzatba szabad becsatlakoztatni!
- Ezt a terméket 8 éves és annál idősebb korú gyermekek, továbbá csökkent fizikai és mentális képességű, vagy nem elegendő tapasztalattal és ismeretekkel rendelkező személyek is használhatják, amennyiben felügyelet alatt állnak, vagy a készülék biztonságos használatára vonatkozóan megfelelő módon kioktatták őket és megértik az esetleges veszélyhelyzetek értelmezését!
A gyermekek nem játszhatnak a készülékkel! A felhasználó által történő tisztítást és karbantartást gyermekek nem végezhetik el, ha nincsenek legalább 8 évesek és azt is csak felügyelet mellett!
- A tartozékok, vagy más részek cseréje előtt, összeszerelés, vagy szétszerelés előtt, tisztítás, vagy karbantartás előtt, valamint a munka befejezése után kapcsolja ki a készüléket és húzza ki a tápkábelt az elektromos hálózatról!
- **FIGYELEM:** Ne használja a készüléket olyan programmal, időkapcsolóval, vagy bármely olyan alkatrészsel összekapcsolva, amelyek a készüléket automatikusan bekapcsolhatják, mivel a készülék letakart, vagy helytelen elhelyezésekor tűzveszély keletkezhet!
- **A készülék nem szabad vízbe vagy más folyadékba meríteni és nem szabad azt fürdőkád, zuhanyozó, mosdó vagy egyéb víztartalmú edény közelében használni, beleértve a fürdőmedencét is!** Ha ennek ellenére a fűtőventilátorok vízbe esne, ne vegye azt ki! Mindenekelőtt húzza ki annak elektromos csatlakozódugóját a dugaszolóaljzatról és csak azután vegye ki a fűtőventilátorok a vízből. Ilyen esetekben a készüléket adja át a szakaszvizi vizsgálatokra, annak biztonságossága és helyes működése ellenőrzése céljából.
- **Tilos használni lakások fürdőszobáiban a 0, 1 és a 2 zónákban (2. ábra)!
Tilos használni fürdőkád, zuhany vagy medence közelében is.**
- **A tápkábel villásdugóját soha ne dugja a csatlakozóaljzatba, illetve soha ne húzza onnan ki nedves kézzel, vagy a kábelénél fogva!**
- Nem megengedett a készülék felületét bármilyen módon módosítani (pl. öntapadó tapétával, fóliával stb.)!

- A ventilátor be- és kimenő nyílásaiba sose dugja be az ujját, vagy más tárgyakat!
- **FIGYELEM:** olyan készülék használata, amely nem egyezik meg a használati utasítással, esetén a sérülés veszély léphet elő.
- A csomagoláson, illetve a készüléken található esetleges idegen nyelvű szövegek és képek magyarázata és fordítása a nyelv mutációjának végén található.
- A készüléket csak arra célra használja amire szánva van és ahogy a használati útmutatóban le van írva! A készüléket soha se használja más célra!
- Helyezze a készüléket legalább 1 m távolságra elektromágneses teret sugárzó készülékektől és az ablak alá, legalább 30 cm távolságra a hátsó és oldalsó falaktól.
- A készülék mozgatásakor ne döntse meg 35°-nál nagyobb szögben, és ne fordítsa fejjel lefelé. Ugyanakkor ürítse ki a kondenzációs tartályt minden manipuláció előtt.
- A gyártó cég nem felelős a készülék és tartozékai helytelen használatából eredő károkért (pl. **elektromos áram által okozott sérülések, tűzkárok**) és a fenti biztonságtechnikai figyelmeztetések figyelmen kívül hagyásából eredő készülékre vonatkozó jótállási felelősségért!

A KÉSZÜLÉK HASZNÁLATA:

- A készüléket csak megfelelően összeszerelt állapotban használja (védőrács, kondenzált víz tartály).
- A termék otthoni és hasonló (üzletekben, irodákban és más hasonló munkahelyeken, szállodákban, motelekben és más hasonló helyiségekben, „bed and breakfast“ típusú szállodákban) használatra szánt! Nem kereskedelmi használatra!
- A készüléket csak munkahelyzetben szabad használni olyan helyeken, ahol nem fenyeget annak felborulása, és elegendő távolságban van más tárgyaktól (mint **amilyenek pl. függöny, drapéria, stb.**), hőforrásoktól (pl. **kandalló, kályha, tűzhely, főzőlap, forrólevegős sütő, grill**) és nedves felületektől (pl. **mosogatótál, mosdó**)!
- Ne tegyen a készülékre semmilyen tárgyakat!
- **A készüléket nem szabad külső térben alkalmazni!**
- A stabil elhelyezés érdekében tegye a készüléket egyenes és kemény felületre!
Ne helyezze a készüléket puha anyagra!
- Ne helyezze a készüléket elektromos konnektor, vagy más elektromos berendezések közelébe!
- Ügyeljen arra, hogy a készülékbe ne kerüljenek szennyeződések (pl. por– és **hajcsomók**, stb.)! Ha a készülékbe szennyeződések kerültek és rakódtak le, tisztítsa ki azt megfelelően!
- A készülék használatakor ügyeljen arra, nehogy sérülés történjen!
- Mindig kizárólag ehhez a típushoz készülő eredeti alkatrészeket használjon!
- A levegő áramlásának nyílásait tilos letakarni.

A CSATLAKOZÓ KÁBEL:

- Soha ne használja a készüléket, ha sérült a tápkábel, vagy a csatlakozó, ha nem működik megfelelően, vagy ha földre esett és megsérült! Ilyen esetben vigye a készüléket szakszervizbe és ellenőriztesse, biztonságos-e!
- Ha a készülék csatlakozóvezetéke megsérül, akkor azt a gyártó cég, annak szervíz szakembere, vagy hasonló minősítéssel rendelkező más személy cserélje ki, hogy ezzel elkerülhesse a veszélyes helyzet kialakulását!

- Soha ne helyezze a vezetékot forró felületre, ne hagyja az asztal, vagy a munkalap szélén át lelógni! A csatlakozóvezetékbe történő beakadásokor, vagy a csatlakozó vezeték pl. gyermekek által történő meghúzásakor a készülék felborulhat, vagy leeshet és azt követően komoly sérülés történhet!
- A csatlakozóvezetékot nem szabad éles, vagy forró tárgyakkal, nyílt lánggal megromgálni, nem szabad azt vízbe meríteni sem éles peremeken át hajlítani.
- Ha szükséges hosszabbítót használni fontos, hogy az ne legyen sérült és megfeleljen az érvényes szabványoknak!

II. A KÉSZÜLÉK LEÍRÁSA (1. ábra)

A – Párátlanító teste

- A1 – levegő kimenet
- A2 – bemeneti szűrő
- A3 – bemeneti fedél
- A4 – éjjeli fény
- A5 – kondenzált víz tartály
- A6 – tartály fedél
- A7 – töltőkábel
- A8 – fogantyú

- B2 – Be/Kikapcsoló fényjelzője
- B3 – ventilátor sebesség
- B4 – ventilátor sebesség fényjelzője
- B5 – időzítő
- B6 – időzítő fényjelzője
- B7 – UV fény / alvó mód
- B8 – UV fény jelzője
- B9 – ionizáció fényjelzője
- B10 – megtelt tartály A3 jelzője
- B11 – szűrő tisztítás jelzője

B – Vezérlő panel

- B1 – Be/Kikapcsoló

III. HASZNÁLATRA TÖRTÉNŐ ELŐKÉSZÍTÉS

Távolítson el minden csomagoló anyagot és vegye ki a készülékot. A készülékot távolítson el mindennemű esetleges tapadó fóliát, címkét vagy papírt. A készülékot készítő megfelelő sima és száraz felületre helyezze. Hagyjon elegendő szabad teret a készülék megfelelő szellőzéséhez. A készüléken levő nyílások a szellőzéshez szükséges levegőáramlást biztosítják és azokat nem szabad letakarni vagy egyéb módon zárolni. Győződjön meg arról, hogy a betápláló csatlakozó vezeték nem sérült-e és nem fekszik-e éles szélű vagy forró felületen. Az el. dugaszolóaljzat jól hozzáférhető legyen, hogy veszély esetén a kenyérpírító könnyen le lehessen kapcsolni az el. hálózatról.

KÉSZÜLÉK TELEPÍTÉSE ÉS ELHELYEZÉSE

Helyezze a készülékot vízszintes helyre, jól szellőzött helyiségbe, közvetlen napfénytől védett helyen, legalább 30 cm távolságra a hátsó és oldalfalaktól, vagy egyéb akadályoktól! Ugyanakkor tartsa be a biztonsági figyelmeztetések részben található utasításokat!

Megjegyzés a készülék funkcióhoz

- A párátlanító működési elve a levegő keringtetése a hűtőkörön keresztül, ahol a nedvesség kicsapódik és a kondenzvíztartályba kerül.
- Az optimális páratartalom nyáron 40-55%, télen 45-60% körül van.

IV. KEZELÉSI UTASÍTÁS

A hálózatra való csatlakozás után a készülék készenléti üzemmódba kapcsol (hangjelzés hallható).

VEZÉRLÉS

Készenléti üzemmódba való **B1** gomb megnyomásával kapcsolja be a készüléket a ventilátor alacsony sebességével! **B2** fényjelző felvilágít. Most lehet a beállítást változtatni. **B1** gomb következő megnyomásával kapcsolja ki a készüléket!

1) LÉGÁRAMLÁS SEBESSÉGE

2 légáramlás sebesség érhető el (L = alacsony; H = magas), amelyet a **B3** gomb megnyomásával lehet kiválasztani. Az adott beállítást a kijelzőn lévő hozzátartozó fényjelző **B4** jelzi.

2) IDŐZÍTŐ

B5 gomb segítségével lehet automatikus (késleltetett) kikapcsolást beállítani 4, 8, vagy 12 órára (sorrend 4-8-12-**kikapcsolva**-4-...). Az aktív funkciót a hozzátartozó fényjelző **B6** jelzi.

3) UV FERTŐTLENÍTÉS / ALVÓ MÓD

B7 gomb rövid megnyomásával – aktiválja/deaktiválja az UV fényvel működő fertőtlenítő funkciót. Az aktív funkciót a hozzátartozó fényjelző **B8** jelzi.

B7 gomb hosszú megnyomásával – aktiválja/deaktiválja az alvó módot, amely kikapcsolja a felső panel világítását és bekapcsolja az éjjeli fényt **A4**.

4) IONIZÁCIÓ (ION)

B3 és **B5** gombok közös hosszú megnyomásával aktiválja/deaktiválja az ionizáció funkciót. Az aktív funkciót a hozzátartozó fényjelző **B9** jelzi.

Kondenzált víz kiürítése

Kondenzált víz található a tartályban **A5**. Ha a tartály megtelik, a működés megáll és a **B10** fényjelző felvilágít. Kapcsolja ki a készüléket, vegye ki a tartályt és öntse ki a vizet! Utána helyezze vissza a tartályt (**B10** fényjelző kikapcsol)! Utána kapcsolja be a készüléket és folytassa a kívánt működést!

Megjegyzés

– A tartály üzem közbeni eltávolítása után a működés megszakad, és a **B10** jelzőlámpa kigyullad.

V. KARBANTARTÁS

Karbantartás előtt kapcsolja ki a készüléket és húzza ki a hálózathól! Törölje le a készülék külső burkolatának egyes részeit, beleértve a kezelőpanelt is, nedves ruhával, vagy szivaccsal. Akadályozza meg, hogy víz kerüljön a készülékbe, vagy a kezelőpanelbe. Ne használjon agresszív, vagy súroló hatású tisztítószereket! Öblítse ki a kondenzvíztartályt **A5** tiszta vízzel, és hagyja megszáradni!

Filter

Körülbelül 1000 működési óra után (vagy akár korábban a szűrő állapota szerint) tisztítsa meg a szűrőt **A2**. A szűrő meleg vízben mosható, nem agresszív mosószerrel, vagy esetleg porszívóval porszívózható. Megszáradás után a szűrőt **A2** és fedelét **A3** helyezze vissza! Ha a szűrő tisztítás fényjelzője **B11** felvilágít, tisztítsa meg a szűrőt! Utána állítsa vissza a fényjelzőt (szűrő karbantartási idejének a megfigyelése) **B5** és **B7** gombok közös hosszú megnyomásával!

Tárolás

Tárolás előtt ürítse ki a víztartályt **A5** és tisztítsa meg (szűrőt beleértve)! **A megtisztított részeket, a belső rendszerrel együtt hagyja alaposan megszáradni!** A készüléket tárolja száraz, jól szellőző és biztonságos helyen, gyerekek és illetéktelen személyektől távol annak érdekében, hogy a készülék ne sérüljön meg!

Terjedelmesebb jellegű karbantartást vagy olyan karbantartást, ami a készülék belső részébe történő beavatkozást igényli, csak szakszervíz végezhet! A gyártói utasítások be nem tartása a garancia kötelezettségek megszűnését vonja maga után!

VI. KÖRNYEZETVÉDELEM



Amennyiben annak méretei megengedik, minden darabon feltüntetésre kerülnek nyomtatásban a csomagoláshoz, alkatrészekhez és tartozékokhoz felhasznált anyagok, valamint az újrahasznosításukra vonatkozó információk. A feltüntetett szimbólumok a terméken vagy a kísérő dokumentáción azt jelentik, hogy a használt elektromos vagy elektronikus termékek nem semmisíthetők meg a háztartási hulladékkal együtt. A termék helyes megsemmisítése érdekében a használni már nem kívánt készüléket adja le az arra kijelölt gyűjtőtelepen, ahol bevételük térítésmentes. A termék előírászerű megsemmisítésével segíti megőrizni az értékes természeti forrásokat, valamint segít kiküszöbölni a hulladékok helytelen megsemmisítéséből esetlegesen eredő negatív környezeti és egészségügyi hatásokat. További részletes információkat a helyi önkormányzati hivatalban, vagy a legközelebbi hulladékgyűjtő telepen kérhet. A hulladékot helytelenül megsemmisítő felhasználóra a nemzeti jogszabályozással összhangban büntetés róható ki. Ha a készüléket végérvényesen ki akarja vonni a használatból, vágja el az erőátviteli kábelt, amivel végleg használhatatlanná teszi.

VII. MŰSZAKI ADATOK

Párátlanító kapacitás (l/h)	750 ml/nap (30 °C, RH 80 %)
Energiafogyasztás	60 W
Kapacitású kondenzált víz tartály	1,2 l
Feszültség / frekvencia (V/Hz)	220V-240V~ / 50Hz
Zajszint (dB(A))	≤44 db(A)
Tömeg (kg)	2,9 kg
Méreték (SzéxméxMa); mm	egység 230 x 130 x 380 mm
Tervezett szobákra	25 m ² -ig
Teljesítményfelvétel kikapcsolt állapotban	< 0,50 W
Készülék védelmi osztálya	II.

A technikai specifikációk és modell szerinti esetleges tartozékok változtatásának jogát a gyártó fenntartja! Illusztratív képek.

A KÉSZÜLÉKEN, ANNAK CSOMAGOLÁSÁN VAGY ÚTMUTATÓJÁBAN TALÁLHATÓ FIGYELMEZTETÉSEK ÉS SZIMBÓLUMOK:

HOUSEHOLD USE ONLY – Csak háztartásokon belüli használatra. DO NOT COVER – Soha ne takarja le. DO NOT IMMERSE IN WATER OR OTHER LIQUIDS – Ne merítse vízbe vagy más folyadékba.



TO AVOID DANGER OF SUFFOCATION, KEEP THIS PLASTIC BAG AWAY FROM BABIES AND CHILDREN. DO NOT USE THIS BAG IN CRIBS, BEDS, CARRIAGES OR PLAYPENS. THIS BAG IS NOT A TOY. Fulladásveszély. Ne használja ezt a zacskót bölcsőkben, kiságyakban, babakocsikban, vagy gyerek járókákban. Tartsa a PE

zacskót gyermekek részére nem hozzáférhető helyen. A zacskó nem játékszer.

Az  szimbólum FIGYELMEZTETÉST jelent.

INSTRUKCJA OBSŁUGI

Szanowni Państwo, dziękujemy za zakup naszego produktu. Przed rozpoczęciem użytkowania, należy uważnie przeczytać wszystkie instrukcje i zachować je na przyszłość. Dotyczy to także gwarancji, dowodu zakupu oraz – jeśli to możliwe – wszystkich części oryginalnego opakowania. Urządzenie zostało zaprojektowane z myślą o łagodnym klimacie.

I. WSKAZÓWKI DOTYCZĄCE BEZPIECZEŃSTWA



- Wskazówki zawarte w instrukcji obsługi należy przekazać innemu użytkownikowi urządzenia.
- Sprawdź, czy dane dotyczące napięcia podane na tabliczce odpowiadają napięciu w sieci elektrycznej. Wtyczkę przewodu zasilania należy podłączyć do prawidłowo uziemionego gniazdka!
- Z urządzenia mogą korzystać dzieci powyżej 8 roku życia, oraz osoby z ograniczonymi zdolnościami fizycznymi lub umysłowymi, a także nieposiadające wiedzy lub doświadczenia w użytkowaniu tego typu urządzeń pod warunkiem, że będą one nadzorowane lub zostaną poinstruowane na temat bezpiecznego korzystania z tego urządzenia oraz zagrożeń wiążących się z jego używaniem. Bawienie się urządzeniem jest zabronione dzieciom. Czyszczenie i konserwacja bez nadzoru dorosłych jest dzieciom zabroniona.
- Przed montażem i demontażem akcesoriów lub części, przed przystąpieniem do konserwacji lub czyszczenia lub po zakończeniu pracy należy wyłączyć urządzenie i odłączyć je od zasilania poprzez wyciągnięcie przewodu zasilającego z gniazdka elektrycznego!
- **UWAGI!** Nie używaj urządzenia wraz z programem, włącznikiem czasowym lub jakkolwiek inną częścią, która włącza urządzenie automatycznie, ponieważ istnieje niebezpieczeństwo wybuchu pożaru w przypadku zakrycia urządzenia lub jego nieprawidłowego umieszczenia.
- **Wentylatora nie można zanurzyć w wodzie lub innych płynach (nawet częściowo) i nie może być używany w bezpośrednim sąsiedztwie wanny, prysznicza, umywalki lub innych zbiorników zawierających wodę, w tym basenu!** Jeśli urządzenie wpadło do wody, nie wolno go wyciągać! Najpierw należy odłączyć wtyczkę zasilania elektrycznego a następnie wyjąć urządzenie. W takich przypadkach, należy urządzenie zanieść do serwisu, aby sprawdzić jego bezpieczeństwo i prawidłowe działanie.
- **Wentylator nie może być stosowany w łazienkach w strefie 0, 1 i 2 (rys.2)!** Nie używać w pobliżu wanny, prysznicza lub basenu.
- **Wtyczki nie wkładaj do gniazdka i nie wyjmuj z gniazdka mokrymi rękoma i nie ciągnij za kabel!**
- W żaden sposób nie wolno modyfikować powierzchni urządzenia.
- Nigdy nie wkładaj palców lub innych przedmiotów do otworów wlotowych i wylotowych wentylatora.
- **UWAGA!** Istnieje ryzyko poważnego urazu w przypadku nieprawidłowego użycia urządzenia (niezgodnie z instrukcją).

- Nigdy nie używaj urządzenia do innych celów niż te, do których jest przeznaczony oraz w sposób opisany w niniejszej instrukcji. Nigdy nie używaj urządzenia do żadnych innych celów.
- Umieścić urządzenie minimalnie 1 m od urządzeń emitujących pole elektromagnetyczne i pod okno z minimalną odległością 30 cm od tylnej i bocznych ścian.
- Podczas przemieszczania nie pochyłać urządzenia o więcej niż o 35° ani nie przewracać do góry nogami. Przed jakąkolwiek manipulacją również opróżnić zbiorniczek na kondensat.
- Producent nie odpowiada za szkody spowodowane nie poprawnym używaniem urządzenia i akcesorii (np. **porażenie prądem elektrycznym, pożar**) i nie udziela świadczeń gwarancyjnych w przypadku niedostosowania się do wyżej wymienionych ostrzeżeń dotyczących bezpieczeństwa.

UŻYWANIE URZĄDZENIA:

- Używać urządzenia tylko należyście zestawionego (kratka ochronna, zbiorniczek na kondensat).
- Produkt przeznaczony jest do stosowania w gospodarstwach domowych i podobnych miejscach (sklepy, biura i podobne miejsca pracy, hotele, motele i inne środowiska mieszkalne, w firmach świadczących usługi noclegowe ze śniadaniem)! Nie jest przeznaczony do użytku komercyjnego!
- Na urządzenie nie należy umieszczać żadnych przedmiotów.
- **Urządzenie nie jest przeznaczone do użytku na zewnątrz.**
- Wentylator można używać tylko w pozycji roboczej w miejscach, gdzie nie ma ryzyka przewrócenia się, z dala od łatwopalnych przedmiotów (takich jak **zasłony, firany, drewno, itp.**), źródeł ciepła (np. **kominek, piec, grzejniki, itp.**) i mokrych (np. **zlewy, umywalki itp.**).
- Aby zapewnić stabilne położenie, urządzenie musi być ustawione na równej i stabilnej powierzchni. Nie należy go stawiać na miękkim materiale.
- Nie umieszczać urządzenia pod / blisko gniazdek elektrycznych i innych urządzeń elektrycznych.
- Zadbaj, aby do urządzenia nie dostały się zanieczyszczenia (np. kołtuny kurzu, włosy itp.). W sytuacji kiedy zanieczyszczenia zostaną zassane przez urządzenie lub osadzą się wewnątrz urządzenia, należy je oczyścić.
- Podczas przenoszenia urządzenia należy unikać powodowania szkody.
- Należy używać tylko oryginalnych części zamiennych do tego typu.
- Otwory dla przepływu powietrza nie powinny być zasłaniane.

PRZEWÓD ZASILAJĄCY:

- Nigdy nie używaj urządzenia z uszkodzonym kablem lub wtyczką, jeśli nie działa prawidłowo, o ile spadło na ziemię i uszkodziło się lub wpadło do wody. W takich wypadkach urządzenie należy oddać do specjalistycznego serwisu w celu sprawdzenia jego bezpieczeństwa i funkcjonalności.
- Jeżeli kabel zasilający urządzenia jest uszkodzony, musi być wymieniony przez producenta, przez technika serwisowego lub osobę kwalifikowaną, aby nie dopuścić tak do powstania niebezpiecznej sytuacji.
- Nigdy nie należy kłaść kabla zasilającego na gorących powierzchniach lub zostawiać zwisającego ze stołu lub blatu. Ciągnięcie za przewód np. przez małe dzieci może doprowadzić do przewrócenia lub spadnięcia urządzenia, a w następstwie do poważnego urazu!

- Dopilnuj, aby kabel zasilający nie został uszkodzony przez ostre lub gorące przedmioty i ogień. Nie powinien być zanurzany w wodzie lub załamywać się na ostrych krawędziach.
- W przypadku użycia przedłużacza należy sprawdzić czy nie jest uszkodzony i czy jest zgodny z aktualnymi normami.

II. OPIS URZĄDZENIA (rys. 1)

A – Korpus osuszacza

- A1 – wylot powietrza
- A2 – filtr wejściowy
- A3 – pokrywa wejściowa
- A4 – światło nocne
- A5 – zbiorniczek na kondensat
- A6 – pokrywa zbiorniczka
- A7 – kabel zasilający
- A8 – uchwyt

B2 – kontrolka Wł./Wył.

- B3 – przycisk obrotów wentylatora
- B4 – kontrolka obrotów wentylatora
- B5 – przycisk timera
- B6 – kontrolka timera
- B7 – przycisk światła UV / tryb nocny
- B8 – kontrolka światła UV
- B9 – kontrolka jonizacji
- B10 – kontrolka pełnego zbiorniczka A3
- B11 – kontrolka czyszczenia filtra

B – Panel do obsługi

- B1 – włącznik Wł./Wył.

III. PRZYGOTOWANIE DO UŻYCIA

Należy usunąć wszystkie elementy opakowania i wyjąć urządzenie. Z urządzenia należy usunąć wszelkie folie, nalepki lub papier. Urządzenia należy umieścić na odpowiednie miejsce: płaska i sucha powierzchnia. Zostaw miejsce dla prawidłowej wentylacji. Otwory w urządzeniu zapewniają przepływ powietrza i nie można ich zakrywać lub blokować. Upewnij się, że kabel zasilający nie jest uszkodzony i że nie przechodzi przez ostre lub na gorące powierzchnie. Gniazdko musi być łatwo dostępne, aby toster w przypadku zagrożenia, można było łatwo odłączyć od sieci.

INSTALACJA I UMIESZCZENIE URZĄDZENIA

Umieścić urządzenie na równym miejscu w dobrze wietrzonym pomieszczeniu, poza bezpośrednim światłem słonecznym, w minimalnej odległości 30 cm od tylnej i bocznych ścian lub innych przeszkód. Jednocześnie dotrzymywać zaleceń podanych w części uwag dotyczących bezpieczeństwa.

Uwaga dotycząca działania urządzenia

- Zasada działania osuszacza polega na cyrkulacji powietrza przez układ chłodzenia, gdzie dochodzi do skraplania wilgoci i jej odprowadzania do zbiorniczka na kondensat.
- Optymalna wilgotność powietrza waha się w okresie letnim około 40 - 55 %, w zimie w przybliżeniu 45 - 60 %.

IV. PRZYGOTOWANIE DO UŻYCIA

Po podłączeniu do sieci elektrycznej urządzenie przełączy się do trybu gotowości (zabrzmi sygnał dźwiękowy).

OBSŁUGA

Naciskając przycisk **B1** w trybie gotowości włącza się urządzenie z niskimi obrotami wentylatora. Jednocześnie zacznie świecić kontrolka **B2**. Teraz można zmieniać inne nastawienia. Następnym naciśnięciem przycisku **B1** wyłącza się urządzenie.

1) OBROTY WENTYLATORA

Do dyspozycji są 2 stopnie obrotów wentylatora (L = niskie; H = wysokie), które przełącza się naciskając przycisk **B3**. Dane nastawienie jest sygnalizowane na wyświetlaczu odpowiednią kontrolką **B4**.

2) TIMER

Z pomocą przycisku **B5** można nastawić automatyczne (opóźnione) wyłączenie w zakresie 4, 8 lub 12 godzin (kolejność 4-8-12-wyłączone-4-...). Aktywna funkcja jest sygnalizowana świeceniem odpowiedniej kontrolki **B6**.

3) UV STERYLIZACJA / TRYB NOCNY

Krótkim naciśnięciem przycisku **B7** – włącza/wyłącza się funkcję sterylizacji z pomocą światła UV. Aktywna funkcja jest sygnalizowana świeceniem odpowiedniej kontrolki **B8**.

Długim naciśnięciem przycisku **B7** – włącza/wyłącza się tryb nocny, który wyłączy oświetlenie górnego panelu i włącza światło nocne **A4**.

4) JONIZACJA (ION)

Długim naciśnięciem jednocześnie obu przycisków **B3** i **B5** włącza/wyłącza się funkcję jonizacji powietrza. Aktywna funkcja jest sygnalizowana świeceniem kontrolki **B9**.

Wypuszczanie kondensatu

Wilgoć gromadzi się z zbiorniczku na kondensat **A5**. Jak tylko zbiorniczek jest pełny, praca zostaje przerwana i zacznie świecić kontrolka **B10**. Wyłączyć urządzenie, wyjąć i opróżnić zbiorniczek, następnie włożyć go z powrotem (kontrolka **B10** musi zgasnąć). Następnie ponownie włączyć urządzenie i kontynuować żadaną czynność.

Uwaga

- Po wyjęciu zbiornika podczas pracy, praca zostaje przerwana i zapala się lampka kontrolna **B10**.

V. KONSERWACJA

Przed utrzymaniem wyłączyć urządzenie i odłączyć od sieci elektrycznej. Poszczególne części zewnętrznego płaszcza urządzenia oraz panelu do obsługi wytrzeć wilgotną szmatką lub gąbką. Zapobiegać dostaniu się wody do urządzenia lub panelu do obsługi. Nie używać żadnych agresywnych ani ściernych środków czyszczących. Wyplukać zbiorniczek na kondensat **A5** czystą wodą i wysuszyć.

Filtr

W przybliżeniu co 1000 godzin pracy (ewentualnie według aktualnego stanu) wyczyścić filtr **A2**. Filtr można umyć w ciepłej wodzie z dodatkiem nieagresywnego środka do mycia, ewentualnie można odkurzyć odkurzaczem. Po wyschnięciu filtr **A2** i pokrywę **A3** zawsze umieścić należy z powrotem na swoje miejsce.

Jak tylko zaświeci kontrolka czyszczenia filtra **B11**, wyczyścić filtr. Następnie resetować kontrolkę (odliczanie do czyszczenia filtra) jednoczesnym długim naciśnięciem obu przycisków **B5** i **B7**.

Przechowywanie

Przed ułożeniem urządzenia zbiorniczek na kondensat **A5** opróżnić i wyczyścić (łącznie z filtrem). **Wyczyszczone części, łącznie z całym układem wewnętrznym urządzenia należy wysuszyć!** Przechowywać urządzenie w suchym, dobrze wietrzonym i bezpiecznym miejscu, poza zasięgiem dzieci i osób niepełnoprawnych tak, aby zapobiec jego mechanicznemu uszkodzeniu.

Wymiana elementów, które wymagają ingerencji do części elektrycznej urządzenia może wykonać wyłącznie serwis specjalistyczny! Nie dotrzymanie wskazówek producenta powoduje utratę prawa do napraw gwarancyjnych!

VI. EKOLOGIA



Jeżeli tylko pozwoliły na to rozmiary, na wszystkich elementach wydrukowano znaki materiałów zastosowanych do produkcji opakowań, komponentów i wyposażenia, jak również ich przetwarzania wtórnego. Symbole umieszczone na produktach lub w załączonej dokumentacji oznaczają, że zastosowanych elementów elektrycznych lub elektronicznych nie można poddawać utylizacji wraz z odpadem komunalnym. Produkt należy odnieść do specjalnych punktów zbiorczych, w których będą przyjęte bez opłaty. Dzięki poprawnej utylizacji pomogą Państwo zachować cenne źródła i pomogą w profilaktyce ewentualnych negatywnych wpływów na środowisko naturalne i zdrowie ludzkie. W celu uzyskania innych, szczegółowych informacji dotyczących utylizacji należy zwrócić się do najbliższego urzędu lub punktu zbiorczego. Niewłaściwy sposób utylizacji urządzenia może podlegać karze – zgodnie z przepisami krajowymi i międzynarodowymi. W celu całkowitego wycofania urządzenia z użytkowania zaleca się odłączyć przewód zasilania od sieci elektrycznej, przez ucięcie przewodu. Dzięki czemu użytkowanie urządzenia nie będzie możliwe. Wymiana elementów, które wymagają ingerencji do elektrycznej części urządzenia może wykonać wyłącznie specjalistyczny serwis! Nieprzestrzeganie wskazówek producenta powoduje utratę prawa do napraw gwarancyjnych!

VII. DANE TECHNICZNE

Wydajność odwilżania (l/h)	750 ml/dzień (30 °C, RH 80 %)
Pobór mocy	60 W
Pojemność kondensatora	1,2 l
Napięcie / częstotliwość (V/Hz)	220V-240V~ / 50Hz
Hałas (dB(A))	≤44 db(A)
Masa (kg)	2,9 kg
Wymiary (szer.xgł.xwys.); mm	jednostka 230 x 130 x 380 mm
Przeznaczony do pomieszczeń do	25 m ²
Pobór mocy gdy sprzęt jest wyłączony wynosi	< 0,50 W
Urządzenie klasy ochrony	II.

Zmiana specyfikacji technicznych i akcesoriów w zależności od modelu produktu jest zastrzeżona przez producenta.

OSTRZEŻENIA I SYMBOLE UŻYTE NA URZĄDZENIACH, OPAKOWANIACH LUB W INSTRUKCJI:

HOUSEHOLD USE ONLY – Tylko do zastosowania w gospodarstwie domowym. DO NOT COVER – Nie zakrywać. DO NOT IMMERSE IN WATER OR OTHER LIQUIDS – Nie zanurzać do wody lub innych cieczy.



TO AVOID DANGER OF SUFFOCATION, KEEP THIS PLASTIC BAG AWAY FROM BABIES AND CHILDREN. DO NOT USE THIS BAG IN CRIBS, BEDS, CARRIAGES OR PLAYPENS. THIS BAG IS NOT A TOY. Niebezpieczeństwo uduszenia. Torebkę z PE należy położyć w miejscu będącym poza zasięgiem dzieci. Torebkę z PE położyć

w miejscu będącym poza zasięgiem dzieci. Torebka nie służy do zabawy!

Symbol  oznacza OSTRZEŻENIE.

BEDIENUNGSANLEITUNG

Sehr geehrter Kunde, wir danken Ihnen für den Kauf unseres Produkts. Bitte lesen Sie vor Inbetriebnahme dieses Geräts sehr aufmerksam die Bedienungsanleitung und bewahren Sie diese Anleitung gemeinsam mit dem Garantieschein, dem Kassenbeleg und nach Möglichkeit auch mit der Verpackung und dem inneren Inhalt der Verpackung gut auf. Das Gerät ist für mäßige Klimabedingungen bestimmt.

I. SICHERHEITSHINWEISE

- Betrachten Sie die Instruktionen der Anleitung als Bestandteil des Geräts und geben Sie sie jedwedem weiteren Benutzer des Geräts weiter.
- Überprüfen Sie, ob die Angabe auf dem Typenschild der Spannung in Ihrer elektrischen Steckdose entspricht. Der Stecker der Anschlussleitung ist nur an die Steckdose der elektrischen Installation anzuschließen, die den entsprechenden Normen entspricht.
- **Dieses Gerät kann von Kindern ab 8 Jahre und älter, wenn diese unter Aufsicht sind, und von Menschen mit verminderten körperlichen, sensorischen oder geistigen Fähigkeiten oder mit Mangel an Erfahrung und Wissen benutzt und bedient werden, sofern sie während der Gerätebenutzung beaufsichtigt werden oder unterwiesen wurden, wie das Gerät in einer sicheren Weise zu nutzen ist und wenn sie die möglichen Gefahren verstehen. Die Reinigung und Wartung des Gerätes dürfen nur von Kindern unter Aufsicht durchgeführt werden. Kinder dürfen nicht mit dem Gerät spielen.**
- Vor dem Austausch des Zubehörs oder der zugänglichen beweglichen Teile, vor der Montage und Demontage, vor Reinigung und Instandhaltung oder nach Arbeitsende schalten Sie das Gerät aus und trennen Sie es vom el. Netz durch Ausziehen des Steckers der Anschlussleitung aus der el. Steckdose!
- **VORSICHT:** Das Gerät ist nicht für Tätigkeit mittels eines Außenzeitschalters, einer Fernbedienung oder eines anderen Teiles bestimmt, der das Gerät automatisch schaltet, denn es besteht die Gefahr der Feuerentstehung, wenn das Gerät im Zeitpunkt der Inbetriebsetzung des Gerätes abgedeckt oder unrichtig installiert wäre.
- Das Gerät darf nicht ins Wasser oder andere Flüssigkeiten eingetaucht werden (sowie teilweise) und darf nicht in unmittelbarer Nähe von Wannen, Duschen, Waschbecken oder anderen Behältern, die das Wasser enthalten, sowie Pools eingesetzt werden! Wenn das Gerät trotzdem ins Wasser fällt, ist dieses nicht herauszuziehen! Zuerst ist das Gerät von der Stromversorgung zu trennen und erst dann ist herauszunehmen. In solchen Fällen ist das Gerät in einen Fachservice zur Überprüfung seiner Sicherheit und der richtigen Funktion zu holen.
- Das Gerät kann man nicht in den Badezimmern in Zonen 0, 1 und 2 (Abb. 2) benutzen! Dieses darf nicht in einer unmittelbaren Nähe der Badewanne, Dusche oder Pool benutzt werden.
- Stecken Sie den Stecker der Anschlussleitung nicht in die el. Steckdose und ziehen Sie ihn aus der Steckdose nicht mit nassen Händen durch Ziehen heraus!
- Schieben Sie nie Finger sowie andere Gegenstände in Eintritts- sowie Austrittsöffnungen hinein.

- Es ist nicht zulässig, die Oberfläche des Gerätes aufzubereiten (z.B. mit einer selbstklebenden Tapete, Folie usw.)!
- **WARNUNG:** Bei einem nicht bestimmungsgemäßen Gerätegebrauch besteht Verletzungsrisiko.
- Eventuelle Texte in der Fremdsprache und auf der Verpackung oder dem Produkt angeführte Abbildungen sind am Ende dieser Sprachversion übersetzt und erklärt.
- Dieses Gerät einschl. seines Zubehörs benutzen Sie nur bestimmungsgemäß, wie in dieser Anleitung beschrieben. Das Gerät nie zu einem anderen Zweck benutzen.
- Das Gerät mindestens 1 m von den Geräten, die elektromagnetisches Feld ausstrahlen, und unter Fenster mit Mindestabstand von 30 cm von den Hinter- und Seitenwänden aufstellen.
- Bei der Versetzung des Gerätes ist dieses nicht mehr als um 35° zu neigen sowie dieses ist nicht mit dem Boden nach oben zu kippen. Vor jeder Handhabung ist der Kondensationsbehälter zu entleeren.
- Der Hersteller haftet nicht für die durch unsachgemäße Handhabung mit dem Gerät und dem Zubehör verursachten Schäden (z.B. Stromschlag, Brand) und ist nicht aus der Garantie für das Gerät im Falle der Nichtbeachtung der oben genannten Sicherheitshinweise verantwortlich.

GERÄTEGEBRAUCH:

- Benutzen Sie das Gerät nur im zusammengebauten Zustand (Schutzgitter, Kondenswasserbehälter).
- Das jeweilige Gerät ist nur zum Haushaltsgebrauch und zu den ähnlichen Zwecken (Geschäfte, Büros und ähnliche Arbeitsplätze, in Hotels, Motels und anderen Wohnobjekten, in den B&B sicherstellenden Unternehmen) bestimmt! Es ist nicht zum kommerziellen Gebrauch bestimmt!
- Auf das Gerät keine Gegenstände ablegen.
- Dieses Gerät ist nicht zur Außenbenutzung bestimmt.
- Das Gerät nur in einer Arbeitslage auf ebenen Stellen benutzen, wo sein Umstürzen nicht droht, und in einem ausreichenden Abstand von Gegenständen (wie z.B. Gardinen, Vorhänge usw.), Wärmequellen (z.B. Kamin, Ofen, Herd, Heizkörper, Heißluftofen, Grills) und feuchten Oberflächen (z.B. Spülbecken, Waschbecken) benutzen.
- Zur stabilen Installation muss das Gerät auf einer ebenen und festen Unterlage platziert werden. Dieses sollte nicht auf einem weichen Material installiert werden.
- Das Gerät nicht unter / in die Nähe der el. Steckdose und anderer elektrischen Geräte installieren.
- Darauf achten, dass ins Gerät kein Schmutz eindringt (z.B. Staub, Haare usw.). Im Falle des Saugens und der Absetzung vom Schmutz im Gerät ist seine Reinigung durchzuführen.
- Bei der Manipulation mit dem Gerät so verfahren, damit es nicht zur Verletzung kommt.
- Verwenden Sie nur für diesen Typ des Gerätes bestimmte Originalteile.
- Öffnungen zum Luftdurchgang sind nicht abzudecken.
- Zur Aufrechterhaltung einer maximalen Effektivität des Gerätes und Verhinderung seiner Überlastung benutzen Sie dieses nicht in größeren Räumen, als für die dieses bestimmt ist.

ANSCHLUSSLEITUNG:

- Benutzen Sie das Gerät nicht, wenn dieses beschädigte Anschlussleitung oder Stecker aufweist, wenn dieses nicht richtig arbeitet, wenn dieses auf den Boden gefallen und beschädigt ist oder ins Wasser gefallen ist. In solchen Fällen ist das Gerät in einen Fachservice zur Überprüfung seiner Sicherheit und der richtigen Funktion zu holen.

- Falls die Anschlussleitung vom Gerät beschädigt ist, muss sie durch den Hersteller, seinen Servicetechniker oder durch ähnlich qualifizierte Person ersetzt werden, um gefährliche Situation wie Stromschlag oder Brand vorzubeugen.
- Kontrollieren Sie regelmäßig den Stand der Anschlussleitung des Gerätes.
- Legen Sie die Anschlussleitung nie auf heiße Oberflächen sowie lassen Sie sie nicht über die Kante des Tisches oder der Arbeitsplatte hängen. Durch Ziehen oder Streifen, z.B. seitens der Kinder kann es zum Umstürzen oder Herunterziehen des Gerätes und zur nachfolgenden ernststen Verletzung kommen!
- Die Anschlussleitung des Adapters darf mit scharfen oder heißen Gegenständen, offener Flamme nicht beschädigt sowie ins Wasser eingetaucht sowie über scharfe Kanten gebogen werden.
- Im Bedarfsfalle einer begründeten Verwendung eines Verlängerungskabels ist es notwendig, dass dieser nicht beschädigt ist und den gültigen Normen entspricht.

II. BESCHREIBUNG DES GERÄTES (Abb.1)

A - Luftentfeuchtergehäuse

- A1 – Luftauslass
- A2 – EingangsfILTER
- A3 – EingangSdeckel
- A4 – Nachtbeleuchtung
- A5 – Kondensatbehälter
- A6 – Behälterabdeckung
- A7 – Netzkabel
- A8 – Griff

- B2 – Kontrollleuchte Ein/Aus.
- B3 – Lüftergeschwindigkeitstaste
- B4 – Lüftergeschwindigkeitsleuchte
- B5 – Timer-Taste
- B6 – Timer-Kontrollleuchte
- B7 – UV-Licht-Taste / Schlafmodus
- B8 – UV-Lichtanzeige
- B9 – Ionisation-Kontrollleuchte
- B10 – Kontrollleuchte für vollen Tank A3
- B11 – Filterreinigungs-kontrollleuchte

B – Bedienfeld

- B1 – Ein/Aus-Schalter

III. VORBEREITUNG ZUM GEBRAUCH

Beseitigen Sie sämtliches Verpackungsmaterial und nehmen Sie das Gerät heraus. Beseitigen Sie aus dem Gerät eventuelle Adhäsionsfolien, Etiketten oder Papier. Installieren Sie das Gerät auf eine geeignete ebene und trockene Oberfläche. Lassen Sie einen Freiraum für gute Ventilation. Die Öffnungen darf man nicht abdecken sowie blockieren. Überzeugen Sie sich, dass die Anschlussleitung nicht beschädigt ist und unter dem Gerät sowie über scharfe oder heiße Flächen nicht führt. Die el. Steckdose muss gut zugänglich sein, damit man das Gerät bei Gefahr vom el. Netz einfach trennen kann.

AUFSTELLUNG UND POSITIONIERUNG DES GERÄTES

Stellen Sie das Gerät an einer ebenen Stelle in einem gut belüfteten Raum und vor direkter Sonneneinstrahlung geschützt mit einem Mindestabstand von 30 cm zu Rück- und Seitenwänden oder anderen Hindernissen auf. Beachten Sie dabei die Hinweise im Abschnitt Sicherheitshinweise.

Hinweis zur Funktion des Gerätes

- Das Funktionsprinzip des Luftentfeuchters besteht in der Luftzirkulation durch den Kühlkreislauf, wo Feuchtigkeit niedergeschlagen und in den Kondensatbehälter abgeleitet wird.
- Die optimale Luftfeuchtigkeit liegt im Sommer bei ca. 40 - 55 %, im Winter bei ca. 45 - 60 %.

IV. BEDIENUNGSANWEISUNGEN

Nach dem Anschluss an das Stromnetz schaltet das Gerät in den Standby-Modus (es ertönt ein akustisches Signal).

BEDIENUNG

Drücken Sie im Standby-Modus die Taste **B1**, um das Gerät auf eine niedrige Lüftergeschwindigkeit zu schalten. Gleichzeitig leuchtet die Kontrollleuchte **B2** auf. Jetzt können Sie andere Einstellungen ändern. Drücken Sie die Taste **B1** erneut, um das Gerät auszuschalten.

1) BLASGESCHWINDIGKEIT

Es gibt 2 Luftgeschwindigkeiten (**L** = niedrig; **H** = hoch), die durch Drücken der Taste **B3** umgeschaltet werden können. Die jeweilige Einstellung wird auf dem Display durch die entsprechende Kontrollleuchte **B4** signalisiert.

2) TIMER

Mit der Taste **B5** können Sie eine automatische (verzögerte) Abschaltung im Bereich von 4, 8 oder 12 Stunden einstellen (Sequenz 4-8-12-**AUS**-4-...). Die aktive Funktion wird durch das Aufleuchten der entsprechenden Kontrollleuchte **B6** signalisiert.

3) UV-STERILISATION / SCHLAFMODUS

Drücken Sie kurz **B7** – um die UV-Licht-Sterilisationsfunktion zu aktivieren/deaktivieren.

Die aktive Funktion wird durch das Aufleuchten der entsprechenden Kontrollleuchte angezeigt **B8**.

Drücken Sie lang **B7** – um den Schlafmodus zu aktivieren/deaktivieren, der die Beleuchtung des oberen Bedienfelds ausschaltet und das Nachtlicht **A4** aktiviert.

4) IONISATION(ION)

Drücken Sie beide Tasten **B3** und **B5** gleichzeitig ein paar Sekunden, um die Luftionisationsfunktion zu aktivieren/deaktivieren. Die aktive Funktion wird durch das Aufleuchten der Kontrollleuchte **B9** signalisiert.

Kondenswasserablauf

Angesammelte Feuchtigkeit sammelt sich im Kondensatbehälter **A5**. Sobald der Tank voll ist, wird der Betrieb unterbrochen und die Kontrollleuchte **B10** leuchtet auf. Gerät ausschalten, Tank entnehmen und entleeren, dann setzen Sie ihn wieder ein (die Kontrollleuchte **B10** muss erlöschen). Dann schalten Sie das Gerät wieder ein und fahren Sie mit dem gewünschten Vorgang fort.

HINWEIS

– Nach dem Entfernen des Tanks während des Betriebs wird der Betrieb unterbrochen und die Kontrollleuchte **B10** leuchtet auf.

V. INSTANDHALTUNG

Schalten Sie das Gerät aus und trennen Sie es vom Stromnetz, bevor Sie mit der Wartung beginnen. Wischen Sie die verschiedenen Teile des Außengehäuses des Geräts, einschließlich des Bedienfelds, mit einem feuchten Tuch oder Schwamm ab. Verwenden Sie keine aggressiven oder abrasiven Reinigungsmittel. Spülen Sie den **A5**-Kondensatbehälter mit sauberem Wasser aus und lassen Sie ihn trocknen.

Filter

Reinigen Sie nach ca. 1000 Betriebsstunden (evtl. je nach aktuellem Zustand auch früher) den Filter **A2**. Der Filter kann in warmem Wasser unter Zusatz eines nicht aggressiven Reinigungsmittels gewaschen oder mit einem Staubsauger abgesaugt werden. Setzen Sie nach dem Trocknen den Filter **A2** und die Abdeckung **A3** immer wieder richtig ein. Reinigen Sie den Filter, sobald die Filterreinigungsanzeige **B11** aufleuchtet. Setzen Sie dann die Kontrollleuchte (Filterwartungszähler) zurück, indem Sie beide Tasten **B5** und **B7** gleichzeitig lange drücken

Aufbewahrung

Bevor Sie das Gerät aufbewahren, entleeren und reinigen Sie den Kondensatbehälter **A5** (einschließlich Filter). Lassen Sie die gereinigten Komponenten einschließlich der gesamten Innenausstattung des Gerätes gut trocknen! Bewahren Sie das Gerät an einem trockenen, gut belüfteten und sicheren Ort außerhalb der Reichweite von Kindern und unberechtigten Personen auf, um die Möglichkeit mechanischer Beschädigungen zu vermeiden.

Jeder Austausch von Teilen, der Eingriffe in die Elektroteile des Gerätes mit sich bringt, muss von einer Fachwerkstatt durchgeführt werden! Ein Verstoß gegen diese Anweisungen des Herstellers zieht den Verlust der Garantie nach sich! Änderungen im Sinne des technischen Fortschrittes behalten wir uns vor.

VI. UMWELTSCHUTZ

Sofern es die Maße zuließen, sind alle Teile des Gerätes, die Verpackung, Komponenten und das Zubehör mit dem verwendeten Material sowie auch deren Recycling gekennzeichnet. Die am Produkt oder in der Begleitdokumentation aufgeführten Symbole bedeuten, dass die verwendeten elektrischen bzw. elektronischen Produkte nicht zusammen mit kommunalem Abfall entsorgt werden dürfen. Geben Sie ihn für eine richtige Entsorgung in dafür bestimmten Wertstoffsammelstellen ab, wo er kostenlos entgegengenommen wird. Durch eine richtige Entsorgung dieser Produkte tragen Sie dazu bei, wertvolle Rohstoffe zu erhalten und vorbeugend negative Auswirkungen auf die Umwelt und die menschliche Gesundheit zu vermeiden, was die Folgen einer falschen Entsorgung von Abfällen sein könnten. Zum Schutz der Umwelt ist erforderlich, nach Ablauf der Lebensdauer des Geräts den leeren Akkumulator auszubauen und auf geeignete Art und Weise mithilfe der dafür bestimmten speziellen Altstoffhandelsnetze, den Akkumulator sowie das Gerät sicher zu entsorgen. Fordern Sie weitere Einzelheiten von Ihrer örtlichen Behörde bzw. von der nächstliegenden Wertstoffsammelstelle an. Bei einer falschen Entsorgung dieser Art von Abfall können im Einklang mit den nationalen Vorschriften Geldstrafen verhängt werden.

VII. TECHNISCHE DATEN

Entfeuchtungskapazität (l/h)	750 ml/tag (30 °C, RH 80 %)
Leistungsaufnahme	60 W
Kondensatbehälter	1,2 l
Spannung / Frequenz (V/Hz)	220 V-240 V~ / 50Hz
Lärmpegel (dB(A))	≤44 db(A)
Gewicht (kg)	2,9 kg
Abmessungen (BxTxH); mm	Einheit 230 x 130 x 380 mm
Für Räume bis zu	25 m ²
Leistungsaufnahme im unausgeschalteten Zustand	< 0,50 W
Schutzklasse Gerät	II.

Änderung der technischen Spezifikation und des Inhaltes des eventuellen Zubehörs laut Produktmodell durch den Hersteller vorbehalten.

WARZEICHEN UND SYMBOLE, DIE AUF VERBRAUCHER, VERPACKUNGEN ODER IN DER BEDIENUNGSANLEITUNG VERWENDET WERDEN:

HOUSEHOLD USE ONLY – Nur für den Hausgebrauch bestimmt; DO NOT COVER – Nicht abdecken; DO NOT IMMERSE IN WATER OR OTHER LIQUIDS – Nicht ins Wasser oder andere Flüssigkeiten tauchen;



TO AVOID DANGER OF SUFFOCATION, KEEP THIS PLASTIC BAG AWAY FROM BABIES AND CHILDREN. DO NOT USE THIS BAG IN CRIBS, BEDS, CARRIAGES OR PLAYPENS. THIS BAG IS NOT A TOY; Erstickungsgefahr. Den Kunststoffbeutel nicht in Kinderwiegen,

Kinderbetten, Kinderwagen oder Laufgittern verwenden. Den PE-Beutel außerhalb der Kinder fernhalten. Der Beutel ist kein Spielzeug.

Das Symbol  bedeutet einen HINWEIS.

Hersteller/ Inverkehrbringer: ETA a.s., Křižíkova 148/34, Karlín, 18600 Praha 8 CZECH REPUBLIK.

Service / Vertrieb: Omega electric GmbH, Industriering 2, D- 04626 Schmölln.

Bei Fragen zu Reparaturen und Bestellung von Ersatzteilen und wenden Sie sich bitte ebenfalls an unsere deutsche Servicezentrale:

Tel.: 034491/58860, Fax: 034491/5886189, Email: info@omega-hausgeraete.de

ZÁRUČNÍ PODMÍNKY

Na výrobek uvedený v tomto záručním listu je poskytována záruka po dobu dvacet čtyři měsíců od data prodeje spotřebiteli.

Záruka se vztahuje na poruchy a závady, které v průběhu záruční doby vznikly chybou výroby nebo vadou použitých materiálů.

Výrobek je možno reklamovat u prodejce, který výrobek prodal spotřebiteli nebo v autorizovaném servisu.

Při reklamaci je nutné předložit: reklamovaný výrobek, originální nákupní doklad, ve kterém je zřetelně uveden typ výrobku a jeho datum prodeje spotřebiteli, případně tento řádně vyplněný záruční list. Záruka platí pouze tehdy, je-li výrobek používán podle návodu k obsluze a připojen na správné síťové napětí.

Spotřebitel ztrácí nárok na záruční opravu nebo bezplatný servis v případě:

- zásahu do přístroje neoprávněnou osobou.
- nesprávné nebo neodborné montáže výrobku.
- poškození přístroje vlivem živelné pohromy.
- používání výrobku pro jiné účely, než je obvyklé.
- používání výrobku k profesionální či jiné výdělečné činnosti.
- používání výrobku s jiným než doporučeným příslušenstvím.
- nesprávné údržby výrobku.
- nepravidelného čištění výrobků zejména v případě, kdy je závada způsobena zbytky potravin, vlasů, domovního prachu nebo jiných nečistot.
- vystavení výrobku nepříznivému vnějšímu vlivu, zejména vniknutím cizích předmětů nebo tekutin (včetně elektrolytu z baterií) dovnitř.
- mechanického poškození výrobku způsobeného nesprávným používáním výrobku nebo jeho pádem.

Pokud zboží při uplatňování vady ze strany spotřebitele bude zasíláno poštou nebo přepravní službou, musí být zabaleno v obalu vhodném pro přepravu tak, aby se zabránilo poškození výrobku přepravou.

Aktuální seznam servisních středisek naleznete na: **www.eta.cz**

Případné další dotazy zasílejte na **info@eta.cz**, nebo volejte +420 545 120 545.

Veškeré náležitosti uvedené v tomto záručním listu platí pouze pro výrobky nakoupené a reklamované na území České Republiky.

Typ výrobku:

Datum prodeje:

Výrobní číslo:

Razítko a podpis prodávajícího:

ZÁRUČNÝ LIST**ZÁRUČNÉ PODMIENKY**

Na výrobok uvedený v tomto záručnom liste je poskytovaná záruka na dobu dvadsaťštyri mesiacov od dátumu prevzatia tovaru spotrebiteľom. Ak má výrobok uviesť do prevádzky iný podnikateľ než predávajúci, začne záručná doba plynúť až odo dňa uvedenia výrobku do prevádzky, pokiaľ kupujúci objednal uvedenie do prevádzky najneskôr do troch týždňov od prevzatia veci a riadne a včas poskytol na vykonanie služby potrebnú súčinnosť. Záruka sa vzťahuje na vady, ktoré v priebehu záručnej doby vznikli chybou výroby alebo chybou použitých materiálov.

Výrobok je možné reklamovať v ktorejkoľvek prevádzkarni predávajúceho ktorý výrobok predal spotrebiteľovi, v ktorej je prijatie reklamácie v zmysle zákona možné, alebo osoby oprávnenej výrobcom výrobku na vykonávanie záručných opráv.

Pri reklamácií je nutné predložiť: reklamovaný výrobok, originál nákupného dokladu, v ktorom je zreteľne uvedený typ výrobku a jeho dátum predaja spotrebiteľovi prípadne tento riadne vyplnený záručný list.

Výrobok je treba používať podľa návodu na obsluhu a musí byť pripojený na správne sieťové napätie.

Pokiaľ výrobok pri uplatňovaní poruchy zo strany spotrebiteľa bude zasielaný poštou alebo prepravnou službou, musí byť zabalený v obale vhodnom pre prepravu tak, aby sa zabránilo poškodeniu výrobku prepravou.

Aktuálny zoznam servisných stredísk nájdete na: **www.eta.sk**

Prípadné ďalšie dotazy zasielajte na **info@eta.cz** alebo volajte +420 545 120 545.

Všetky náležitosti uvedené v tomto záručnom liste platia len pre výrobky nakúpené a reklamované na území Slovenskej Republiky.

Typ prístroja:

Dátum predaja:

Výrobné číslo:

Pečiatka a podpis predajca:

WARUNKI GWARANCJI

- 1) Niniejsza gwarancja dotyczy produktów produkowanych pod marką **ETA**, zakupionych w sklepach na terytorium Rzeczypospolitej Polskiej.
- 2) Okres gwarancji wynosi 24 miesiące od daty zakupu produktu.
- 3) Naprawy gwarancyjne odbywają się na koszt Gwaranta we wskazanym przez Gwaranta Autoryzowanym Zakładzie Serwisowym.
- 4) Gwarancją objęte są wady produktu spowodowane wadliwymi częściami i/lub defektami produkcyjnymi.
- 5) Gwarancja obowiązuje pod warunkiem dostarczenia do Autoryzowanego Zakładu Serwisowego urządzenia w kompletnym opakowaniu albo w opakowaniu gwarantującym bezpieczny transport wraz z kompletem akcesoriów oraz z poprawnie i czytelnie wypełnioną kartą gwarancyjną i dowodem zakupu (paragon, faktura VAT, etc.).
- 6) Autoryzowany Zakład Serwisowy może odmówić naprawy gwarancyjnej jeśli Karta Gwarancyjna nosić będzie widoczne ślady przeróbek, jeżeli numery produktów okażą się inne niż wpisane w karcie gwarancyjnej a także jeśli numer dokumentu zakupu oraz data zakupu na dokumencie różnią się z danymi na Karcie Gwarancyjnej.
- 7) Usterki ujawnione w okresie gwarancji będą usunięte przez Autoryzowany Zakład Serwisowy, termin ten może być przedłużony do 21 dni roboczych w przypadku konieczności sprowadzenia części zamiennych z zagranicy.
- 8) Gwarancją nie są objęte:
 - wadliwe działanie lub uszkodzenie spowodowane niewłaściwym użytkowaniem (np. znaczące zabrudzenie urządzenia, zarówno wewnątrz jak i na zewnątrz, zalanie płynami itp.) lub użytkowanie niezgodne z instrukcją obsługi i przepisami bezpieczeństwa
 - zużycie towaru przekraczające zakres zwykłego użytkowania przez indywidualnego odbiorcę końcowego (zwłaszcza jeżeli był wykorzystywany do profesjonalnej lub innej czynności zarobkowej)
 - uszkodzenia spowodowane czynnikami zewnętrznymi (w tym: wylądowaniami atmosferycznymi, przepięciami sieci elektrycznej, środkami chemicznymi, czynnikami termicznymi) i działaniem osób trzecich
 - uszkodzenia powstałe w wyniku podłączenia urządzenia do niewłaściwej instalacji współpracującej z produktem
 - uszkodzenia powstałe w wyniku zalania wodą, użycia nieodpowiednich baterii (np. ładowanych powtórnie baterii nie będących akumulatorami)
 - produkty nie posiadające wypełnionej przez Sprzedawcę Karty Gwarancyjnej
 - produkty z naruszoną plombą gwarancyjną lub wyraźnymi oznakami ingerencji przez osoby trzecie (nie będące Autoryzowanym Zakładem Serwisowym lub nie działające w jego imieniu i nie będące przez niego upoważnionymi)
 - kable przyłączeniowe, piloty zdalnego sterowania, słuchawki, baterie
 - uszkodzenia powstałe wskutek niewłaściwej konserwacji urządzenia
 - uszkodzenia powstałe w wyniku zdarzeń losowych (np. powódź, pożar, klęski żywiołowe, wojna, zamieszki, inne nieprzewidziane okoliczności)
 - czynności związane ze zwykłą eksploatacją urządzenia (np. wymiana baterii)
 - zapisane na urządzeniu dane w formie elektronicznej (w szczególności Gwarant zastrzega sobie prawo do sformatowania nośników danych zawartych w urządzeniu, co może skutkować utratą danych na nich zapisanych)
 - **uszkodzenia (powodujące np. brak odpowiedzi urządzenia lub jego nie włączanie się) powstałe wskutek wgrania nieautoryzowanego oprogramowania.**
- 9) Jeżeli Autoryzowany Zakład Serwisowy stwierdzi, iż przyczyną awarii urządzenia są przypadki wymienione w pkt. 8 lub nie stwierdzi żadnego uszkodzenia, koszty serwisu oraz całkowite koszty transportu urządzenia pokrywa nabywca.

- 9) W wypadku wystąpienia wypadków wymienionych w pkt. 8 Autoryzowany Zakład Serwisowy wyceni naprawę urządzenia i na życzenie klienta może dokonać naprawy odpłatnej. Uszkodzenia urządzenia powstałe w wyniku wypadków opisanych w pkt. 8 powodują utratę gwarancji.
- 10) Wszelkie wadliwe produkty lub ich części, które zostały w ramach naprawy gwarancyjnej wymienione na nowe, stają się własnością Gwaranta.
- 11) W wypadku gdy naprawa urządzenia jest niemożliwa lub spowodowałaby przekroczenie terminów określonych w pkt. 7 a także kiedy naprawa wiązałaby się z poniesieniem przez Gwaranta kosztów niewspółmiernych do wartości urządzenia Gwarant może wymienić Klientowi urządzenie na nowe o takich samych lub wyższych parametrach. W razie niedostarczenia urządzenia w komplecie Gwarant może wymienić jedynie zwrócone części urządzenia lub dokonać zwrotu zapłaconej ceny jednak wówczas jest upoważniony do odjęcia kosztu części zużytych lub nie dostarczonych przez użytkownika (np. baterii, słuchawek, zasilacza) wraz z reklamowanym urządzeniem.
- 12) Okres gwarancji przedłuża się o czas przebywania urządzenia w Autoryzowanym Zakładzie Serwisowym.
- 13) W wypadku utraty karty gwarancyjnej nie wydaje się jej duplikatu.
- 14) Producent może uchylić się od dotrzymania terminowości usługi gwarancyjnej gdy zaistnieją zakłócenia w działalności firmy spowodowane nieprzewidywalnymi okolicznościami (tj. niepokoje społeczne, klęski żywiołowe, ograniczenia importowe itp).
- 15) Gwarancja nie wyklucza, nie ogranicza ani nie zawiesza praw konsumenta wynikających z niezgodności towaru z umową sprzedaży.
- 16) W sprawach nieuregulowanych niniejszymi warunkami mają zastosowanie przepisy Kodeksu Cywilnego.

Uszkodzenie wyposażenia nie jest automatycznie powodem dla bezpłatnej wymiany kompletnego urządzenia. Jeżeli reklamujesz słuchawki, pilota, kable przyłączeniowe lub inne akcesoria NIE PRZYSYŁAJ całego urządzenia. Skontaktuj się ze sprzedawcą lub producentem w celu uzgodnienia sposobu przeprowadzenia procedury reklamacyjnej bez konieczności przesyłania całego kompletu do serwisu.

Kontakt w sprawach serwisowych: Digison Polska Sp. z o.o., Tel. (071) 3577027, Fax. (071) 7234552, internet: <http://www.digison.pl/sonline/>, e-mail: serwis@digison.pl

Nazwa:	Pieczęć i podpis sprzedawcy:
Data sprzedaży:	
Numer serii:	
1. Data Przyjęcia/Nr Naprawy/ Pieczęć i Podpis Serwisanta:	2. Data Przyjęcia/Nr Naprawy/ Pieczęć i Podpis Serwisanta:
3. Data Przyjęcia/Nr Naprawy/ Pieczęć i Podpis Serwisanta:	4. Data Przyjęcia/Nr Naprawy/ Pieczęć i Podpis Serwisanta:

eta

© DATE 16/06/2023

e.č.20/2023