

Alek



D Montageanleitung

GB Assembly instructions

FR Notice de montage

NL Handleiding voor de montage

CZ Montážní návod

IT Istruzioni di montaggio

RO Instrucțiuni de montaj

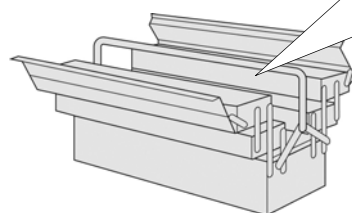
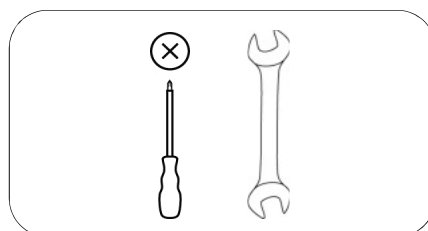
RU инструкция по сборке

PL Instrukcja montażu

SK Návod na montáž

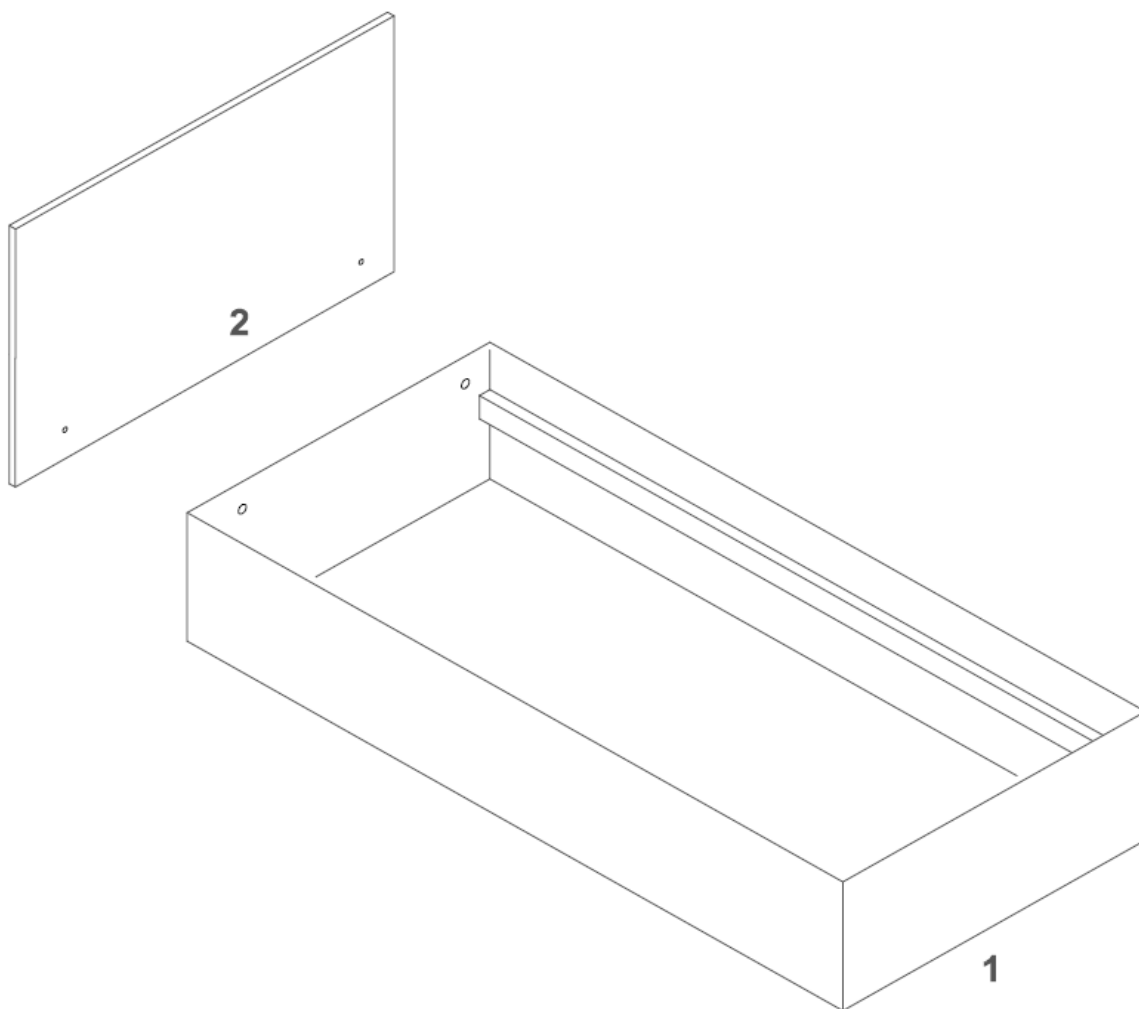
HU Szerelési útmutató

TR Montaj talimati



0
10
20
30
40
50
60
70
80
90
100
110
120
130
140
150
160
170
180
190
200

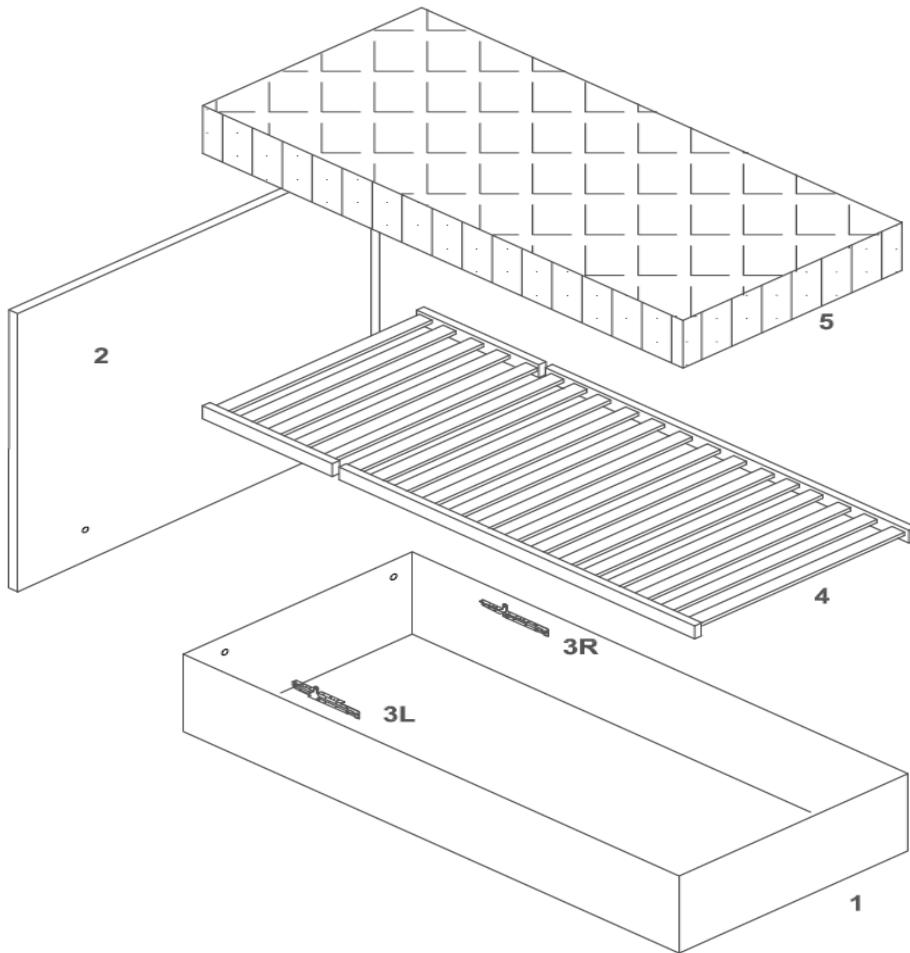
| Service • Assistenza • Dienstverlening • Serwis Servis • Szerviz • Сервисная служба | |
|--|--------------------|
| Name • Nom • Nome • Naam Nazwa • Jméno • Názov • Név Denumire • İsim • Название | Alek EB |
| Nr. • No. • N° • Номер • Č • Sz | SH52 |
| Typ • Type • Tip • Típus • Tipo Тип | OHNE |
| | |
| | |



| A | B | C | D | E | F | G | H |
|----|---------|---------|----------|----|---------|---------|-------|
| | | | | | | | |
| 4x | 4x 8x45 | 4x 8x20 | 4x 10x80 | 2x | 2x 8x60 | 2x 8x40 | 2x M8 |




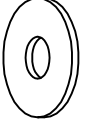
0
10
20
30
40
50
60
70
80
90
100
110
120
130
140
150
160
170
180
190
200

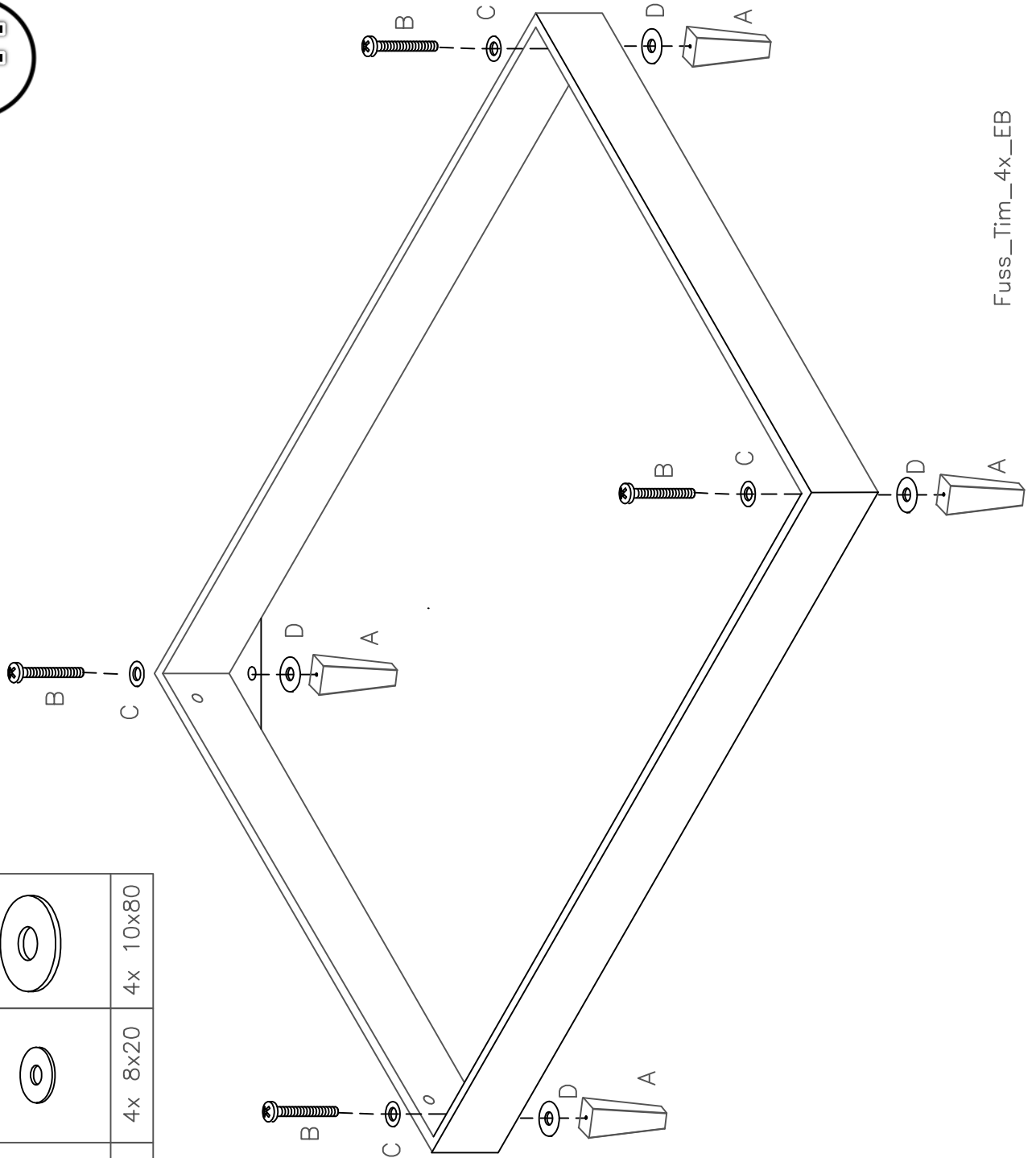
| Service • Assistenza • Dienstverlening • Serwis Servis • Szerviz • Сервисная служба | |
|--|--------------------|
| Name • Nom • Nome • Naam Nazwa • Jméno • Názov • Név Denimire • İsim • Название | Alek EB |
| Nr. • No. • N° • Номер • Č • Sz | SH52 |
| Typ • Type • Tip • Típus • Tipo Тип | LARO |
| | |
| | |



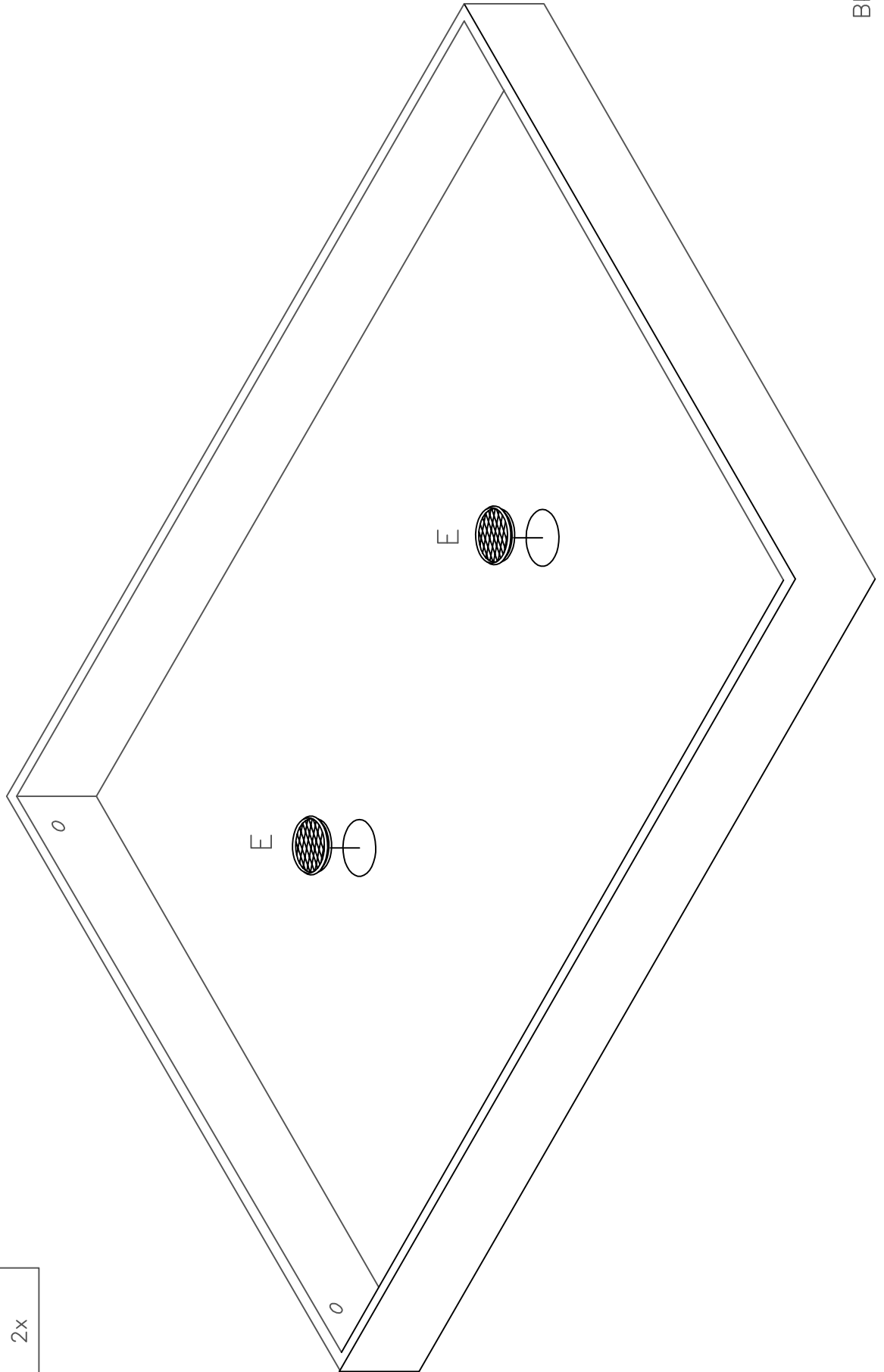
| A | B | C | D | E | F | G | H |
|----|---------|---------|----------|----|---------|---------|-------|
| | | | | | | | |
| 4x | 4x 8x45 | 4x 8x20 | 4x 10x80 | 2x | 2x 8x60 | 2x 8x40 | 2x M8 |




| | | |
|---|---|----------|
| A |  | 4x |
| B |  | 4x 8x45 |
| C |  | 4x 8x20 |
| D |  | 4x 10x80 |






Fuss_Tim_4x_EB



| | | |
|---|---|----|
| E |  | 2x |
|---|---|----|



| F | G | H | Achtung! Schrauben nicht überdrehen | GB Watch Out! Do not over tighten |
|---|---|---|-------------------------------------|-----------------------------------|
|  |  |  | FR Attention! Ne serrez pas trop | NL Let Op! Niet te vast |
| 2x 8x60 | 2x 8x40 | 2x M8 | CZ Dávej Pozor! Nepřetahujte | IT Attento! Non stringere |
| | | | RO Ai Grija! Nu strângeți | RU Осторожно! Не затягивайте |
| | | | PL Uważaj! Nie dokręcać zbyt mocno | SK Dávaj Pozor! Nepretahujte |
| | | | HU Vigyázz! Ne húzza túl | TR Dikkat! Üzerinde sıkmayın |

