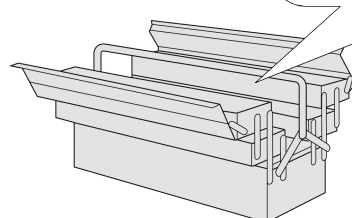
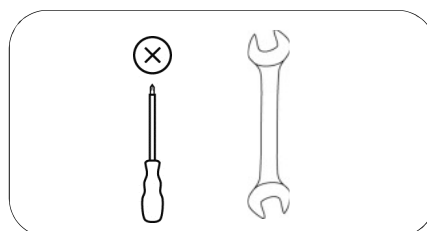


## Garry SL



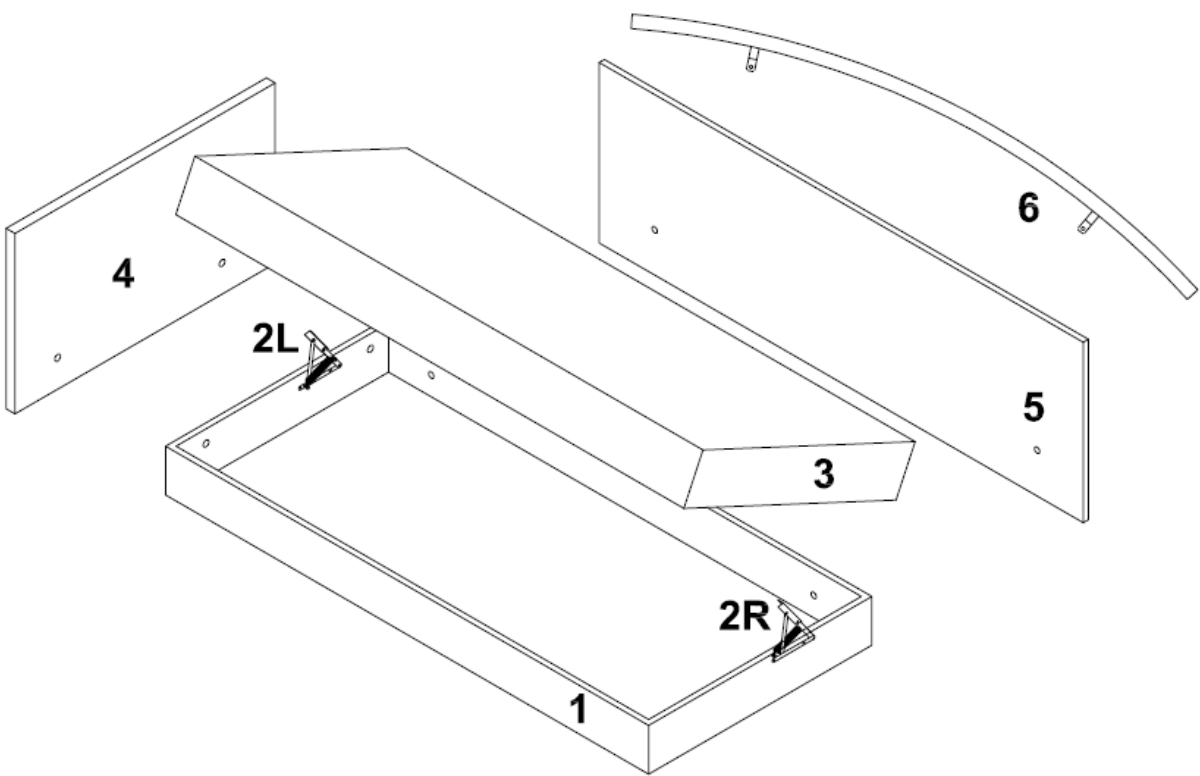
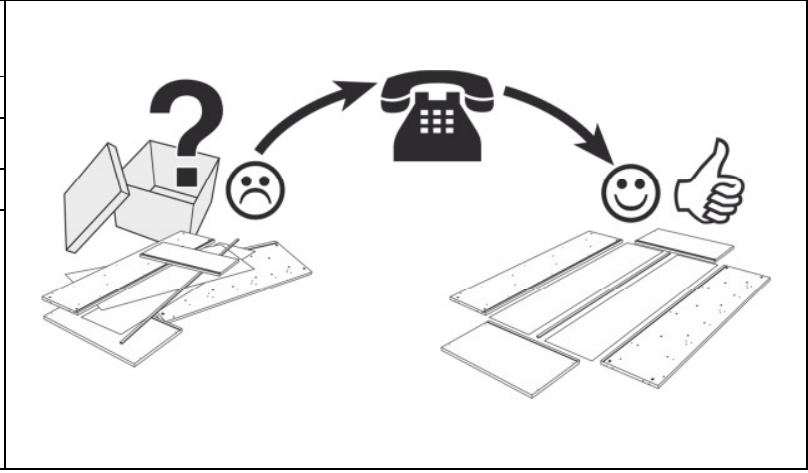
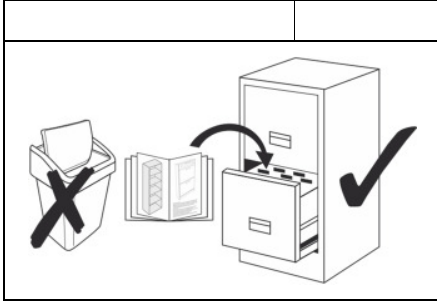
- |                                  |                                       |
|----------------------------------|---------------------------------------|
| <b>D</b> Montageanleitung        | <b>GB</b> Assembly instructions       |
| <b>FR</b> Notice de montage      | <b>NL</b> Handleiding voor de montage |
| <b>CZ</b> Montážní návod         | <b>IT</b> Istruzioni di montaggio     |
| <b>RO</b> Instrucțiuni de montaj | <b>RU</b> инструкция по сборке        |
| <b>PL</b> Instrukcja montażu     | <b>SK</b> Návod na montáž             |
| <b>HU</b> Szerelési útmutató     | <b>TR</b> Montaj talimati             |



0  
10  
20  
30  
40  
50  
60  
70  
80  
90  
100  
110  
120  
130  
140  
150  
160  
170  
180  
190  
200

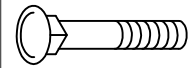


**Service • Assistenza • Dienstverlening • Serwis  
Servis • Szerviz • Сервисная служба**

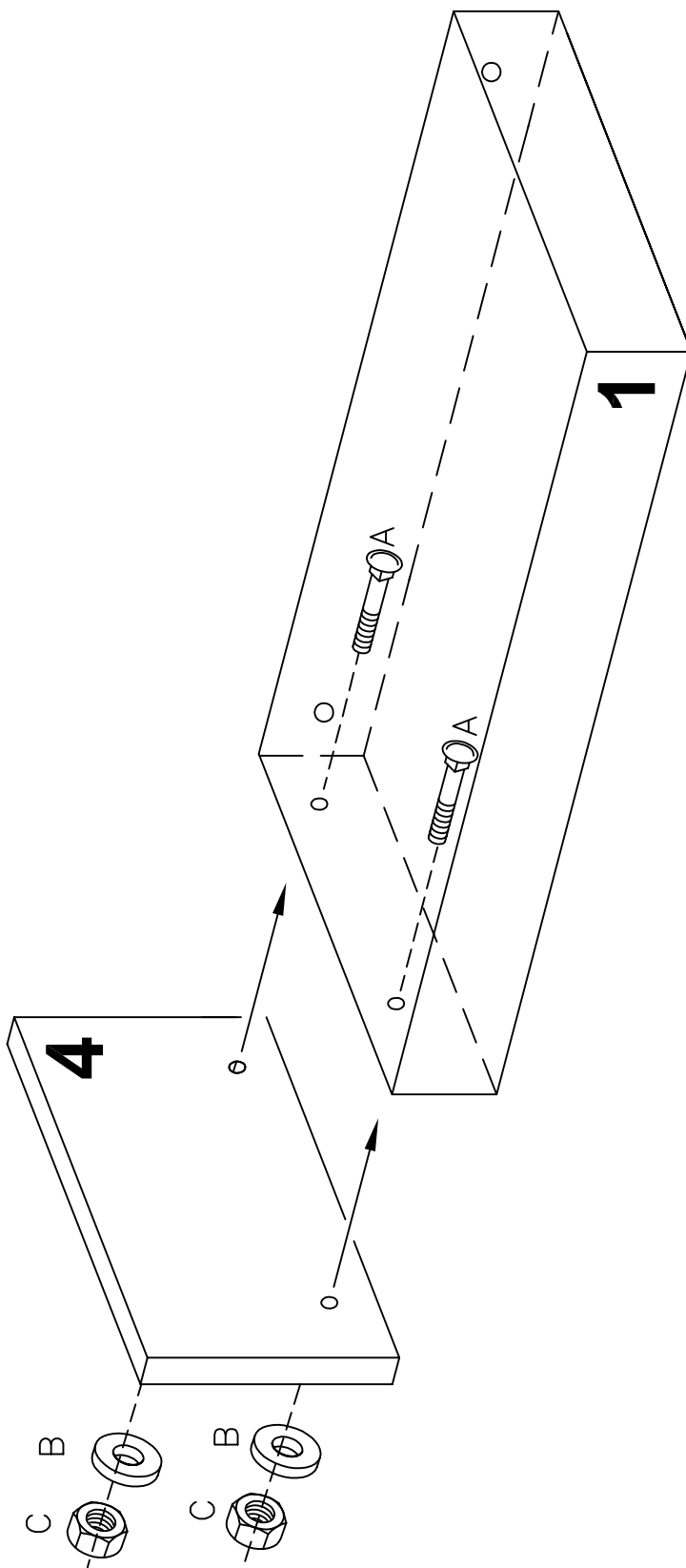
Name • Nom • Nome • Naam Nazwa • Jméno • Názov • Név Denumire • Ísim • Название	<b>Garry</b>
Nr. • No. • N° • Номер • Č • Sz	<b>SH38</b>
Typ • Type • Tip • Típus • Tipo Тип	<b>SL</b>



A	B	C	D	E
4x 8x60	4x M8	4x M8	3x 3,5x16	1x

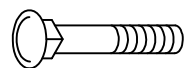




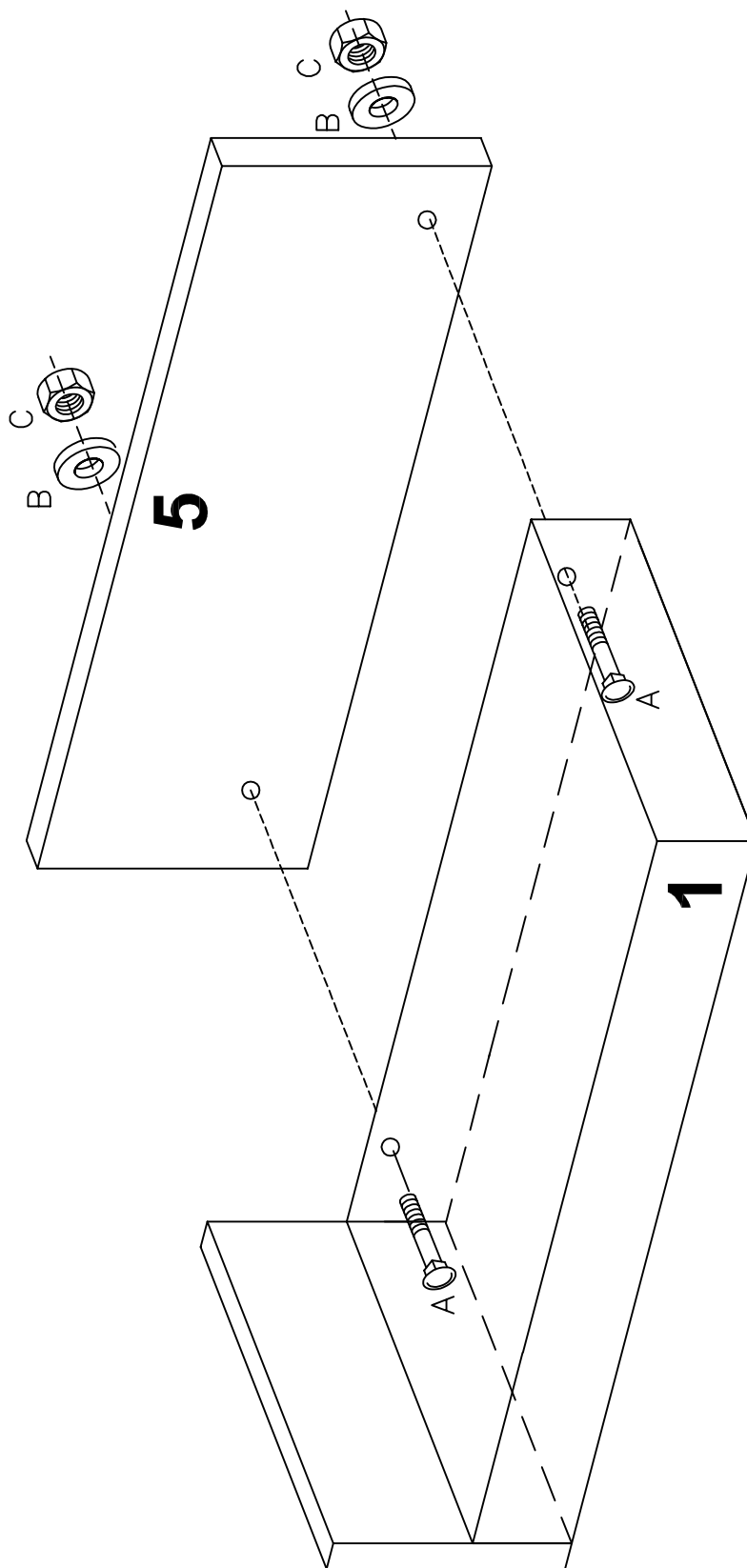
A	B	C
		
2x 8x60	2x M8	2x M8



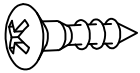
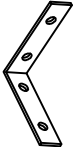
SL\_KT\_2xSchloss\_8x60

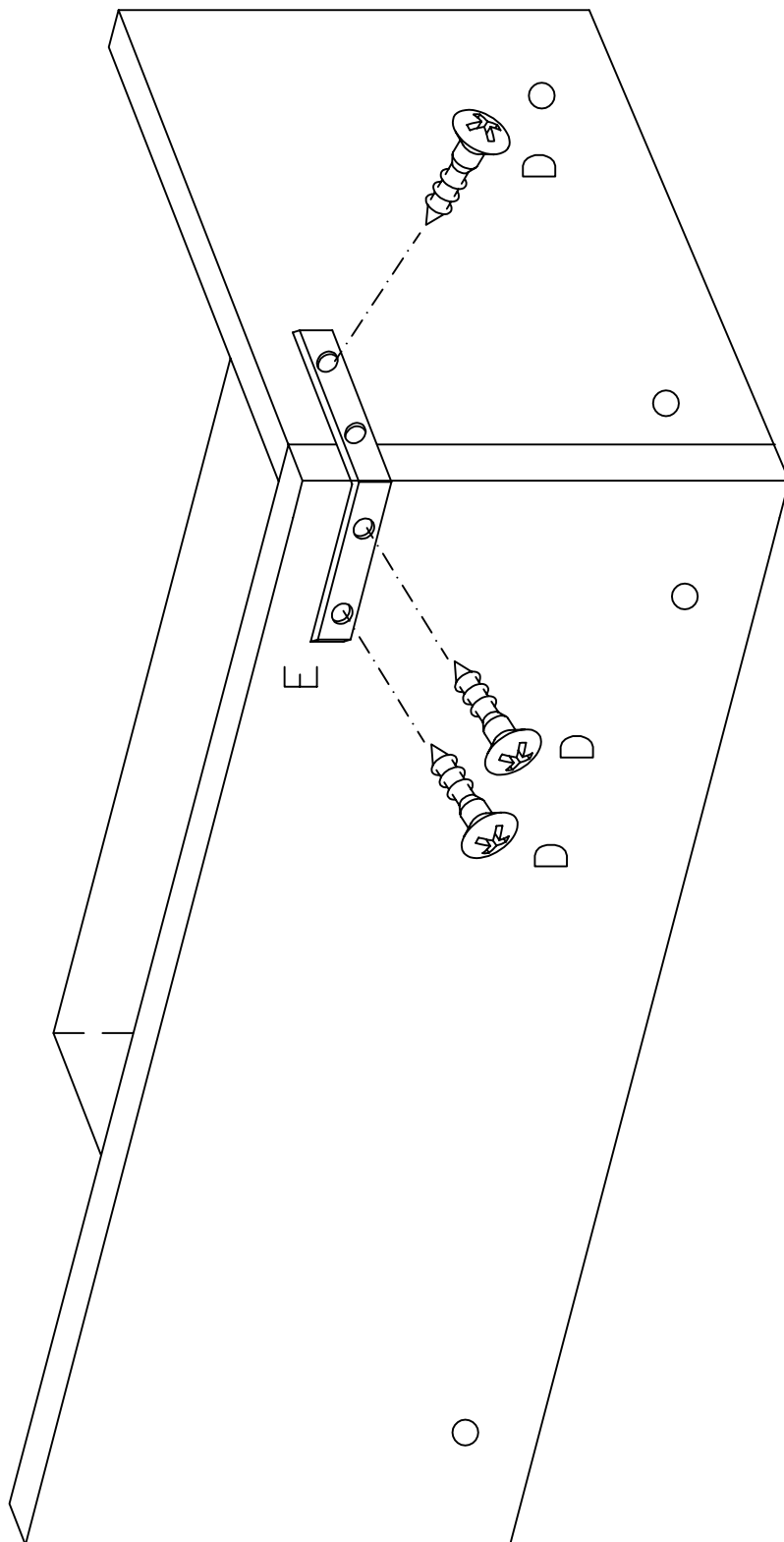


A	B	C
		
2x 8x60	2x M8	2x M8





D		3x 3,5x16
E		1x



SL\_SCHL\_WI