

DALGETY 2, 2 Z UND 3 BLACK

Enders[®]

CAMPINGKOCHER



www.enders-germany.com

1855|1856|1857

DE, AT

GEBRAUCHSANLEITUNG

02

INHALT

ZU DIESEM PRODUKT 3

ZEICHEN UND BEDEUTUNGEN 3

SICHERHEITSHINWEISE 4

AUSPACKEN/MONTAGE 6

WARNHINWEISE	6
BENÖTIGTES WERKZEUG/HILFSMITTEL	6
TEILEBESCHREIBUNG	6
LIEFERUMFANG	7
MONTAGE DECKEL	7

GASFLASCHE ANSCHLIESSEN 8

WARNHINWEISE	8
BENÖTIGTES WERKZEUG/HILFSMITTEL	8
MONTAGEABLAUF	8
GEWERBLICHER EINSATZ	9
TEILEBESCHREIBUNG	9

INBETRIEBNAHME 10

WARNHINWEISE	10
KOCHSTELLEN	10
EINSCHALTEN	11
AUSSCHALTEN	11
SYMBOLS AUF DEM BEDIENPANEL	11

REINIGEN/WARTEN 12

WARNHINWEISE	12
EIGENE FEHLERBEHEBUNG	12

AUFBEWAHRUNG/TRANSPORT 13

WARNHINWEISE	13
--------------	----

ENTSORGUNG 13

TECHNISCHE DATEN 14

2-FLAMMIG	14
3-FLAMMIG	15

GARANTIE/GARANTIENACHWEIS 16

ERSATZTEILE 17

HERSTELLER 20

ZU DIESEM PRODUKT

Herzlichen Glückwunsch zum Kauf dieses Enders Kochers!

Das Gerät muss entsprechend der vorliegenden Gebrauchsanleitung installiert und betrieben werden.

Lesen Sie die Gebrauchsanleitung vor der Installation und dem Betrieb. Benutzen Sie das Produkt nur wie in dieser Gebrauchsanleitung beschrieben, damit es nicht versehentlich zu Verletzungen oder Schäden kommt.

Das Gerät muss in Übereinstimmung mit dieser Anleitung und den örtlichen Vorschriften aufgestellt sein. Die Anleitung ist für zukünftige Fälle aufzubewahren. Bei Weitergabe des Artikels ist auch diese Gebrauchsanleitung mitzugeben. Diese Gebrauchsanleitung kann auch im PDF-Format von unserer Internetseite www.enders-germany.com heruntergeladen werden.

Wir wünschen Ihnen viel Freude mit Ihrem Enders Kocher.

ZEICHEN UND BEDEUTUNGEN



Dieses Zeichen warnt Sie vor möglichen Verletzungen oder Sachschäden sowie Beschädigungen am Gerät.



Legen Sie beim Auspacken eine **weiche Unterlage** unter das Gerät, um ebenfalls Kratzer und Beschädigungen zu vermeiden.



Nützliche **Tipps** und/oder **Informationen**.



Gebrauchsanleitung beachten



Benutzen Sie beim Öffnen der Verpackung **keinen Cutter** oder ähnliche scharfe Gegenstände, um Kratzer am Gerät zu vermeiden.



Konformitätserklärung

Mit diesem Symbol gekennzeichnete Produkte erfüllen alle anzuwendenden Gemeinschaftsvorschriften des Europäischen Wirtschaftsraums. Die **EU-Konformitätserklärung** kann an der auf der Rückseite angegebenen Adresse angefordert werden.



An dieser Stelle werden Werkzeuge benötigt. (In Ausnahmefällen bereits beiliegend.)

SICHERHEITSHINWEISE



WARNUNG! Bitte lesen Sie die Anweisungen aufmerksam, bevor Sie Ihren neuen Kocher in Gebrauch nehmen.

Bevor Sie das Gerät in Betrieb nehmen, sollte der Sicherheitsgedanke immer an vorderster Stelle stehen. Vor jedem Gebrauch sind daher einige Sicherheitshinweise zu beachten.

ALLGEMEINE SICHERHEITSHINWEISE

- Das Gerät ist für den gewerblichen Einsatz geeignet, jedoch ist hierfür weiteres Zubehör erforderlich (Druckregler mit Sicherheitsventil und Schlauchbruchsicherung).
- **GEFAHR!** Nur zur Verwendung im Freien. Lesen Sie die Bedienungsanleitung vor Inbetriebnahme des Gerätes.
- **ACHTUNG!** Zugängliche Teile können sehr heiß werden.
- Kleine Kinder fernhalten!
- **WARNUNG!** Das Gerät während des Betriebes nicht bewegen.
- Das Gerät muss in Übereinstimmung mit der Anleitung und den örtlichen Vorschriften aufgestellt werden. Jede Änderung des Gerätes kann gefährlich sein.
- Die Flüssiggasflasche ist im Freien oder einem gut belüfteten Raum, entfernt von offenen Flammen (Kerzen, Zigaretten, andere Geräte mit offenen Flammen, etc.), zu wechseln.
- Im Falle einer Gasundichtheit darf das Gerät nicht verwendet werden.
- Kocher nur auf einer feuerfesten Aufstellfläche verwenden.
- **GEFAHR** für Kinder - Lebensgefahr durch Ersticken/Verschlucken. Halten Sie das Verpackungsmaterial von Kindern fern. Entsorgen Sie es sofort. Bewahren Sie auch Kleinteile außerhalb von deren Reichweite auf.

- Achten Sie darauf, dass der Kocher frei von jeglichem Verpackungsmaterial ist.
- Lassen Sie Reparaturen grundsätzlich von Fachkräften durchführen. Bitte beachten Sie die Garantiebedingungen.
- Dieses Gerät ist nicht dazu bestimmt, durch Personen mit eingeschränkten physischen, sensorischen oder geistigen Fähigkeiten oder mangels Erfahrung / Wissens oder durch Kinder benutzt zu werden, es sei denn, sie werden durch eine für ihre Sicherheit zuständige Person beaufsichtigt.

EINHALTUNG DER GELTENDEN VORSCHRIFTEN

- Der Nutzer des Gerätes ist für die richtige Montage und Einhaltung der geltenden Vorschriften verantwortlich.

ZU BEACHTENDE VORSCHRIFTEN - GASANSCHLUSS

- Der Kocher kann mit allen handelsüblichen Größen bis max. 11 kg Gasflaschen (Butan G30/Propan G31) betrieben werden.
- Örtliche Sondervorschriften sind zu berücksichtigen.

WERKSEITIGE GASEINSTELLUNGEN

- Das Typenschild auf dem Gerät gibt an, auf welche Gasart und auf welchen Gasdruck das Gerät werkseitig eingestellt worden ist.

AUFSTELLEN UND BETREIBEN DES GERÄTES

- Der Mindestabstand zu den nach oben angrenzenden Wänden sollte mind. 65 cm und zu den seitlich angrenzenden Wänden mind. 10 cm betragen.
- Der Gasanschluss des Kochers ist nach den zu beachtenden Vorschriften vorzunehmen.
- Vor Inbetriebnahme des Kochers muss die beiliegende Schlauchleitung installiert werden.
- Die Schlauchleitung ist bei nationalen Besonderheiten auszutauschen.
- Vermeiden Sie ein Verdrehen der Schlauchleitung.
- Der Kocher muss während des Betriebes auf einer ebenen und feuerfesten Aufstellfläche stehen.
- Die Gasflasche muss auf einer ebenen und festen Fläche stehen und gegen Umfallen gesichert sein.
- **WARNUNG!** Halten Sie während des Betriebes einen sicheren Abstand zu brennbaren und hitzeempfindlichen Materialien ein. Der Abstand darf nicht geringer als 1 m sein.
- Drehen Sie bei Gasaustritt oder einer Störung sofort das Ventil der Gasflasche zu.
- Gerät während des Betriebs nicht bewegen.
- Prüfen Sie den Schlauch und den Druckregler vor jedem Betrieb auf Risse und Beschädigungen. Nehmen Sie den Kocher nicht in Betrieb, wenn Druckregler, Schlauch oder Gasflasche defekt oder undicht sind.
- Stellen Sie die Gasflasche nicht in der Nähe von offenem Feuer ab.
- Brennendes, heißes oder rauchendes Fett/Öl niemals mit Wasser löschen.
- Bei einem Gasflaschentausch ist darauf zu achten, dass sich keine Zündquellen in unmittelbarer Umgebung befinden.
- Ist das Gerät beschädigt, dürfen Sie es nicht in Betrieb nehmen.
- Bei Arbeiten am heißen Kocher sind Schutzhandschuhe zu tragen.
- Benutzen Sie das Gerät nur zum Zubereiten und Erwärmen von Speisen. Andere Anwendungsarten sind nicht zulässig.
- Halten Sie Kinder grundsätzlich vom Gerät fern. Überhitzte Fette und Öle können sich schnell entzünden. Bereiten Sie deshalb Speisen, die in viel Fett und Öl zubereitet werden, stets unter Aufsicht zu.
- Stellen Sie die Töpfe nicht direkt auf den Brenner sondern nur auf den Topfrost.
- Die Kochmulde darf nicht als Ablage benutzt werden.
- Gefäße aus Kunststoff oder Aluminiumfolie sind zur Erwärmung von Speisen nicht zulässig, da sie durch die hohen Temperaturen Schaden nehmen.
- Verwenden Sie die Kochstellen nicht zur Raumheizung; es ist nicht nur gefährlich, sondern schadet auch den Heizstellen.
- Der Hersteller kann für Schäden, die durch eine unsachgemäße Installation verursacht wurden nicht verantwortlich gemacht werden.
- Der Deckel muss bei Betrieb des Gerätes generell hochgeklappt werden.
- Wird der Deckel nach dem Betrieb des Gerätes wieder geschlossen, muss das Gerät vorher vollständig abgekühlt sein.
- **WARNUNG!** Schließen Sie nach Gebrauch das Absperrventil der Gasflasche.
- **WARNUNG!** Jede bauliche Veränderung des Gerätes kann gefährlich sein und ist nicht gestattet.
- Überzeugen Sie sich von der Dichtigkeit der Gasleitung durch Auftrag eines schaumbildenden Mittels oder Seifenlauge auf die Verbindungsstellen.
- Gewährleisten Sie stets ungehinderten Zutritt der Umgebungsluft zur Gasflasche, aber vermeiden Sie direkte Sonneneinstrahlung.
- Schützen Sie die Gasflasche vor starker Sonneneinstrahlung. Die Temperatur darf 40 °C nicht überschreiten.

AUSPACKEN/MONTAGE

WARNHINWEISE



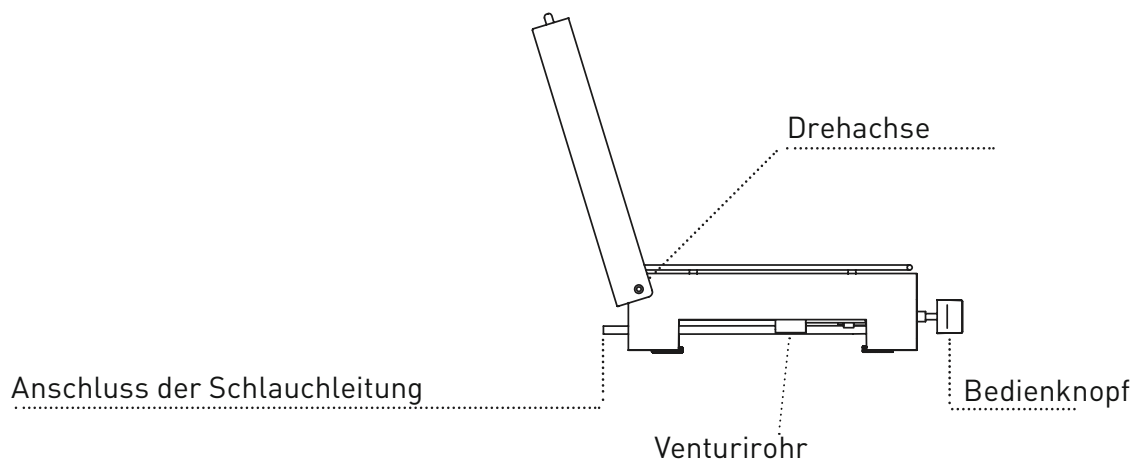
- Trotz sorgfältiger Verarbeitung aller Einzelteile, können einzelne Bauteile scharfkantig sein. Tragen Sie deshalb Sicherheitshandschuhe, um Schnittverletzungen zu vermeiden.
- Lebensgefahr durch Ersticken/Verchlucken. Halten Sie das Verpackungsmaterial von Kindern fern und entsorgen Sie es sofort.
- Kontrollieren Sie beim Auspacken alle Teile auf Unversehrtheit und Vollständigkeit vor der ersten Inbetriebnahme.

BENÖTIGTES WERKZEUG/HILFSMITTEL

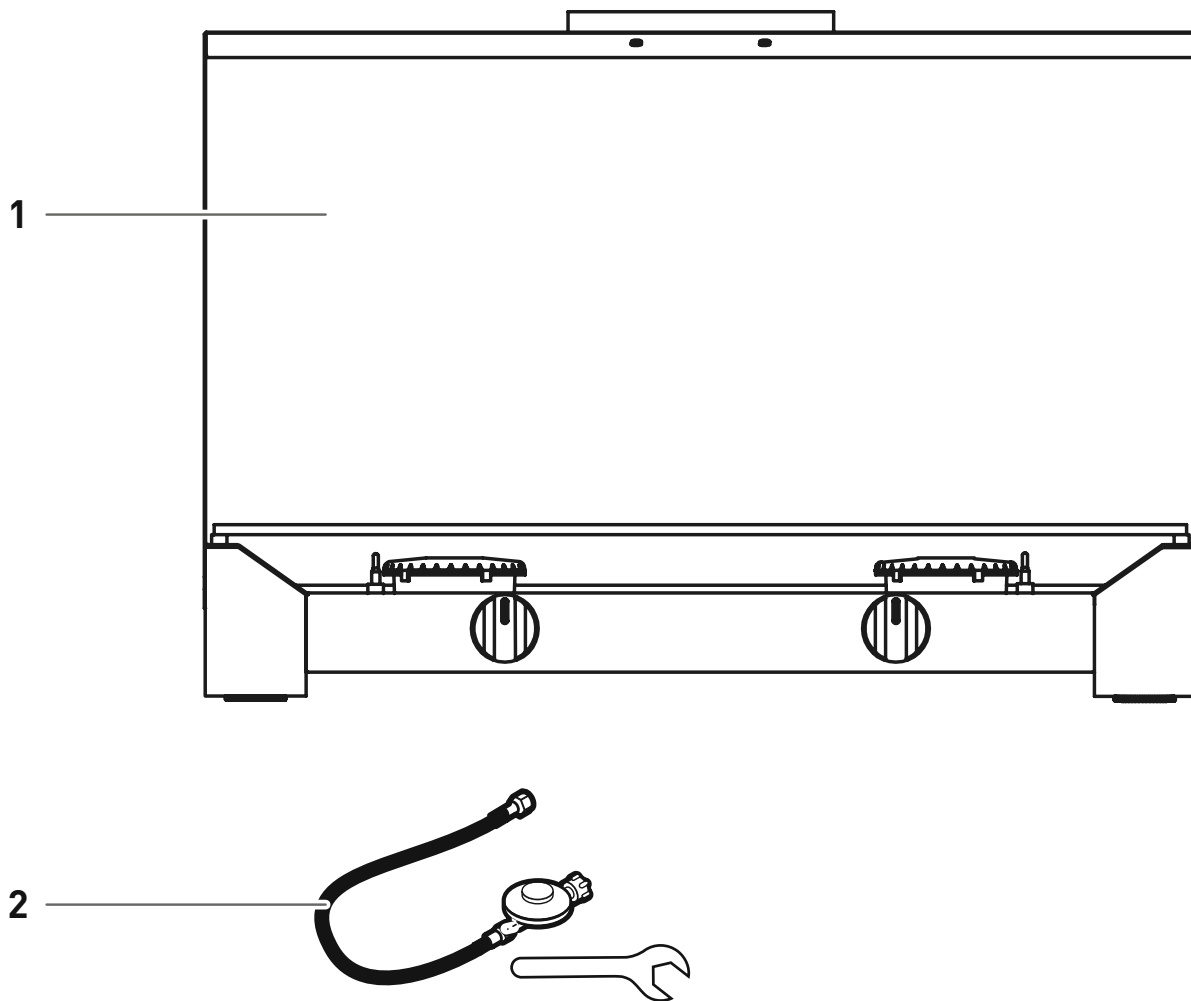


TEILEBESCHREIBUNG

Nr.	Beschreibung	Menge
1	Kocher inkl. Topfrost	1
2	Druckregler inkl. Schlauch und Maulschlüssel	1



LIEFERUMFANG



MONTAGE DECKEL

- Der Deckel kann zum Kochen oder Reinigen abgenommen werden. Hierzu den Deckel auf Höhe der Bolzen etwas auseinander ziehen. **ACHTUNG!** Nicht zu stark auseinander ziehen, sonst kann es zu bleibenden Verformungen am Deckelrand kommen.
- Zum Einsetzen des Deckels wird der Deckelrand nahe der Drehachse wieder ein wenig auseinander gezogen und über die Drehbolzen geschoben bzw. eingehängt.



GASFLASCHE ANSCHLIESSEN

WARNHINWEISE



BRAND- UND EXPLOSIONSGEFAHR

- Der Kocher darf nur mit einem Druckregler betrieben werden. Der beiliegende Druckregler ist für den Betrieb mit Flüssiggas werkseitig korrekt eingestellt. Lesen und beachten Sie auch die separat dem Druckregler beiliegenden Montage- und Anwendungshinweise.
- Der Gasschlauch muss ggf. ausgetauscht werden, wenn entsprechende nationale Bestimmungen oder die Gültigkeitsdauer der Schlauchleitung dieses erfordern.
- Gasschlauch und Druckregler müssen in regelmäßigen Abständen ausgetauscht werden. (Siehe hierzu Kapitel Reinigen/Warten.)
- Lassen Sie sich beim Kauf oder Mieten der Gasflasche im Fachhandel beraten.
- Achten Sie darauf, dass sich keine Zündquellen, offenes Feuer o.Ä. in der Nähe befinden, wenn Sie die Gasflasche anschließen oder austauschen.
- Achten Sie darauf, dass der Gasschlauch nicht geknickt wird oder scheuert und in seiner ganzen Länge zugänglich ist.
- Prüfen Sie nach der Montage der Gasflasche alle Verbindungsstellen mit einem handelsüblichen Lecksuchspray oder Seifenwasser auf Dichtheit. Sofern keine Leckstellen vorhanden sind reinigen Sie die Anschlüsse nach Prüfung mit Wasser.
- Eine Dichtheitsprüfung mit offener Flamme ist strengstens untersagt!

BENÖTIGTES WERKZEUG/HILFSMITTEL



MONTAGEABLAUF



DIE ÜBERWURFMUTTERN HABEN LINKSGEWINDE.

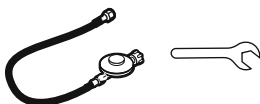
1. Drehen Sie die Bedienköpfe im Uhrzeigersinn auf die Position „AUS“ (0).
2. Schrauben Sie die Überwurfmutter am Schlauchende auf die Verschraubung am Kocher. Drehen Sie die Überwurfmutter mit dem beiliegenden Schraubenschlüssel fest an. **ACHTUNG!** Hierbei ist auf jeden Fall mit einem zweiten Schraubenschlüssel an den dafür vorgesehenen Schlüsselflächen des Gerätes gegenzuhalten.
3. Schrauben Sie die Überwurfmutter des Schlauches auf die Verschraubung am Druckregler und ziehen Sie die Verbindung mit einem Schraubenschlüssel fest an.
4. Schrauben Sie die Überwurfmutter am Druckregler auf die Verschraubung an der Gasflasche. Ziehen Sie die Überwurfmutter mit der Hand fest an. Benutzen Sie kein Werkzeug, damit die Dichtung nicht beschädigt wird.
5. Stellen Sie die Gasflasche neben den Kocher.
6. Drehen Sie die Schutzkappe von der Verschraubung am Kocher ab.
7. Sprühen Sie alle Dichtstellen mit handelsüblichem Lecksuchspray ein oder pinseln Sie sie mit Seifenwasser (Verhältnis 1 Teil Seife/3 Teile Wasser) ein. Drehen Sie das Ventil der Gasflasche auf. **WARNUNG!** sollten sich Blasen bilden, ist die Verbindung undicht und der Kocher darf nicht verwendet werden. Schließen Sie das Ventil der Gasflasche, trennen Sie den Druckregler von der Gasflasche und kontaktieren Sie den Kundendienst.

GEWERBLICHER EINSATZ

ACHTUNG! Gemäß DGUV Vorschrift 79 "Verwendung von Flüssiggas" sind bei gewerblichem Einsatz eine Schlauchbruchsicherung nach DIN 30693 „Schlauchbruchsicherungen für Flüssiggasanlagen und ein Sicherheitsdruckregler mit Überdrucksicherung einzusetzen.

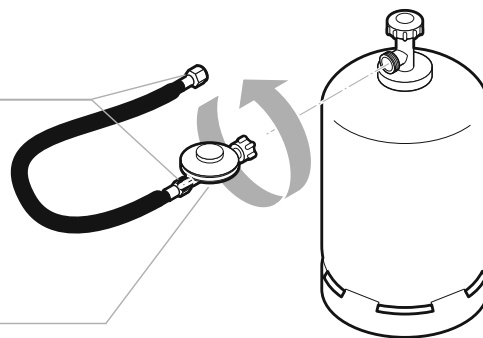
Schlauchbruchsicherung und Sicherheitsdruckregler gehören nicht zum Lieferumfang.

TEILEBESCHREIBUNG

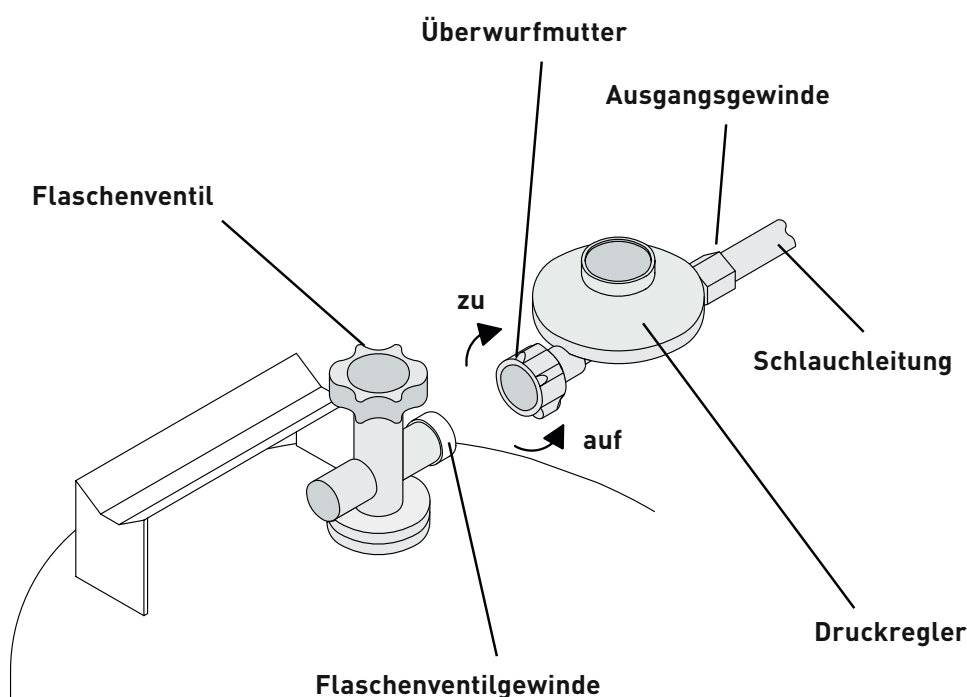
Nr.	Abbildung	Menge
2		1

Druckregler mit integrierter Schlauchbruchsicherung (EFV). Für weitere Informationen lesen Sie bitte dem Druckregler beiliegende Bedienungsanleitung. Eine weitere Schlauchbruchsicherung darf nicht verwendet werden.

Überwurfmutter des Schlauches
(DIN EN 16436 - 2)



Druckregler DIN EN 16129, Typ 694



5 kg Gasflasche

Höhe: ca. 47,0 cm
Durchmesser: ca. 23,5 cm
(nicht im Lieferumfang)

8 kg Gasflasche

Höhe: ca. 46,0 cm
Durchmesser: ca. 30,0 cm
(nicht im Lieferumfang)

11 kg Gasflasche

Höhe: ca. 59,0 cm
Durchmesser: ca. 30,0 cm
(nicht im Lieferumfang)

INBETRIEBNAHME

WARNHINWEISE



- **WARNUNG!** Der Kocher muss von brennbaren Werkstoffen entfernt gehalten werden.
- Achten Sie darauf, dass Ihre Kleidung nicht mit den Flammen in Berührung kommt.
- Prüfen Sie, ob die Flammen abheben. Eine leichte Abhebeneigung bei kalten Brennern muss bei warmen Brennern aufhören.
- Wenn das Gerät nach der Funktionskontrolle einwandfrei funktioniert, können Sie es in Betrieb nehmen.

FUNKTIONSKONTROLLE

- Kontrollieren Sie die Brennsicherheit durch schnelles Umschalten von Vollbrand auf Kleinstellung.

KOCHSTELLEN



Die Kochstellen sind stufenlos regulierbar. Sie können die Bedienknöpfe zum Einstellen eindrücken und nach links drehen.

- Auf den Kochstellen können Sie grundsätzlich handelsübliche Töpfe und Pfannen mit ebenem und festem Boden verwenden. Energiesparend sind Töpfe mit Aluminium- oder Kupferboden. Verwenden Sie, wenn das Gargut es zulässt, passende Topfdeckel. Dadurch können Sie ebenfalls Energie sparen.
- Stellen Sie zunächst den Topf auf die Kochstelle und schalten Sie dann erst die Kochstelle ein. So nutzen Sie die abgegebene Wärme voll aus.
- Achten Sie bitte darauf, dass die Flammenspitzen nicht über den Topfrand ragen, da sonst Energieverluste auftreten oder unter Umständen die Töpfe Schaden nehmen können.
- Die Größe des Topfes ist jeweils der Größe der einzelnen Kochstelle anzupassen.
- Nachfolgend sind die empfohlenen Topfdurchmesser für die einzelnen Kochstellen aufgelistet

	min.	max.
2-flammig	ca. ø 16 cm	ca. ø 20 cm
3-flammig	ca. ø 14 cm	ca. ø 20 cm

- Sie können die Kochstellen in gewohnter Weise nutzen. Kochen Sie zunächst mit höchster Leistung an und stellen Sie anschließend die Leistung herunter.
- Wenn Sie den Bedienknopf bis zum Anschlag nach links drehen, haben Sie die Kleinstellung gewählt. Je weiter Sie den Bedienknopf nach rechts drehen, desto größer wird die Leistung. Achten Sie hierbei auf die Symbolik auf dem Bedienpanel.

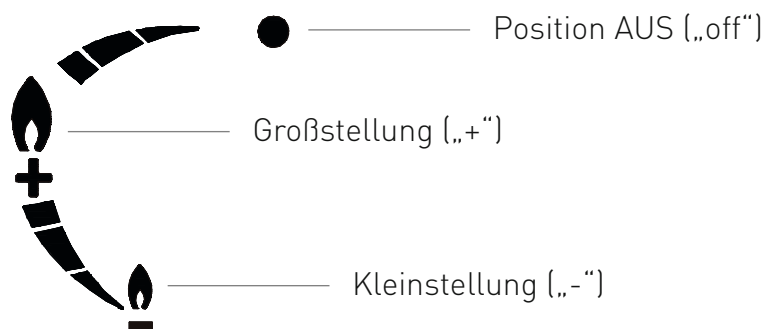
EINSCHALTEN

1. Drücken Sie den entsprechenden Bedienknopf ein und bringen Sie ihn in Großstellung.
2. Entzünden Sie das Gas mit einem Streichholz oder Handzündgerät (z.B. Feuerzeug).
3. Bei Geräten mit Züandsicherung (Modell 1856) müssen Sie nach erfolgter Zündung den Bedienknopf noch 5 bis 10 Sekunden eingedrückt halten, so dass sich das Thermoelement (Flammenüberwachung) genügend erwärmen kann. Die Züandsicherung ist eine Sicherheitseinrichtung, welche die Gaszufuhr unterbricht, wenn die Flamme ungewollt (z.B. durch starken Luftzug, überkochen etc.) erlischt.
4. Wenn der Brenner bei Modellen ohne Züandsicherung (Modelle 1855 und 1857) nicht innerhalb von 5 Sekunden gezündet hat, drehen Sie den Knopf bitte in die "off" - Position. Warten Sie einige Sekunden, bevor Sie den Zündvorgang wiederholen.
5. Nach erfolgter Zündung regulieren Sie die Temperatur in dem sie die Bedienknöpfe nach links (Kleinstellung) oder nach rechts (Höchststellung) drehen.

AUSSCHALTEN

1. Schließen Sie zuerst das Ventil an der Flasche und lassen Sie die Flamme ausbrennen. Der Kocher sollte niemals mit geöffnetem Flaschen- bzw. Reglerventil außer Betrieb sein.
2. Schalten Sie den Bedienknopf aus, in dem Sie ihn ganz nach rechts in die AUS („off“)-Position drehen.

SYMBOLS AUF DEM BEDIENPANEL



REINIGEN/WARTEN

WARNHINWEISE



- Heiße Oberfläche: Warten Sie vor der Reinigung bis der Kocher genügend abgekühlt ist.
- Jegliche Wartungsarbeiten sollten nur von einem qualifizierten Fachbetrieb oder Kundendienst vorgenommen werden.
- Tauschen Sie den Druckregler und den Schlauch nach spätestens 10 Jahren, auch wenn keine äußerlichen Schäden zu erkennen sind. Achten Sie darauf, dass der Druckregler für das verwendete Gas zugelassen und auf den korrekten Ausgangsdruck (siehe Technische Daten) eingestellt ist. Ein neuer Schlauch darf nicht länger als 1,5 m sein.

BRAND- UND EXPLOSIONSGEFAHR

- Verwenden Sie keine brennbaren Reinigungsmittel.
- Nehmen Sie keine Veränderungen am Gerät vor.
- Die Schlauchleitung muss vor jedem Gebrauch auf Risse und Beschädigung geprüft werden.
- Das Gas bildet zusammen mit Öl ein explosives Gemisch. Versuchen Sie niemals, schwergängige Ventile und Regulierknöpfe mit Öl oder Kriechöl leichtgängig zu machen.

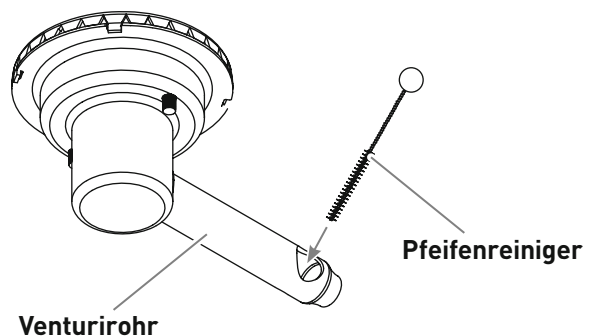


- Reinigen Sie das Gerät nach jedem Gebrauch.
- Zum Reinigen der Oberfläche entfernen Sie den Topfrost vom Kocher (langsam nach oben hin abnehmen, damit die Silikonprotektoren nicht herausfallen). Benutzen Sie hierfür keine scheuernden Reinigungsmittel.
- Nach der Reinigung das Gerät trocknen.
- Wischen Sie das Topfrost mit einem feuchten Lappen ab oder spülen Sie sie heiß ab. Verwenden Sie bei Bedarf ein mildes Reinigungsmittel. Spülen Sie mit Wasser nach und lassen Sie den Kocher vor dem nächsten Betrieb vollständig trocknen.
- Entfernen Sie Speisereste mit einer weichen Bürste.



EIGENE FEHLERBEHEBUNG

- **FEHLER:** Das Gerät zündet nicht.
- **MÖGLICHE URSACHE:** In Ausnahmefällen ist die Öffnung des Venturirohrs (Gas-Mischrohr) verstopft.
- **BEHEBUNG:** Die Öffnung des Venturirohrs kann mit einer Nadel oder einem Pfeifenreiniger frei gemacht werden.
- **WEITERE STÖRUNGEN:** Bei weiteren Störungen wenden Sie sich bitte an einen Fachbetrieb, den Kundendienst oder den Hersteller.



AUFBEWAHRUNG/TRANSPORT

WARNHINWEISE



- Vergewissern Sie sich, dass der Kocher komplett abgekühlt ist.
- Bewahren Sie das Gerät in einem frostfreien und trockenem Raum auf. Decken Sie das Gerät ab, um Verschmutzungen und Beschädigungen zu vermeiden.
- Bewahren Sie die Gasflasche außerhalb der Reichweite von Kindern auf.
- Halten Sie die Gasflasche von brennbaren Gasen und anderen brandfördernden Stoffen fern.
- Ausströmendes Flüssiggas ist schwerer als Luft und sinkt zu Boden. Bewahren Sie die Gasflasche nicht im Haus, unter Erdgleiche (z.B. Keller, Schacht, Tiefgarage etc.) oder an unbelüfteten Plätzen auf, an denen sich ausströmendes Gas sammeln könnte.
- Schützen Sie die Gasflasche vor direkter Sonneneinstrahlung und anderen Wärmequellen.
- Lagern Sie die Gasflasche bei weniger als 40 °C an einem gut gelüfteten, schattigen Ort und gegen Witterungseinflüsse geschützt.
- Lagern Sie die Gasflasche stehend und gegen Umfallen gesichert.
- Diese Aufbewahrungshinweise gelten auch für leere Gasflaschen, da diese auch noch immer eine Restmenge Flüssiggas enthalten.
- Transportieren Sie die Gasflasche möglichst nicht in Fahrzeugen, deren Laderaum nicht von der Fahrerkabine getrennt ist. Der Fahrer muss die möglichen Gefahren der Ladung kennen und er muss wissen, was bei einem Unfall oder Notfall zu tun ist.
- Transportieren Sie die Gasflasche stehend sowie gegen Umfallen und Verrutschen gesichert.
- Achten Sie darauf, dass das Ventil der Gasflasche geschlossen und dicht ist.
- Fragen Sie Ihren Gashändler nach aktuellen nationalen Anforderungen und Hinweisen.

ENTSORGUNG



Die Produktverpackung besteht aus recyclingfähigen Materialien, die der Wiederverwertung zugeführt werden können. Entsorgen Sie diese sortenrein in den bereitgestellten Sammelbehältern.

Sollte das Gerät einmal nicht mehr benutzt werden können, so ist jeder Verbraucher gesetzlich verpflichtet, Altgeräte getrennt vom Hausmüll, z. B. bei einer Sammelstelle seiner Gemeinde/seines Stadtteils, abzugeben. Damit wird gewährleistet, dass Altgeräte fachgerecht verwertet und negative Auswirkungen auf die Umwelt vermieden werden. Fragen Sie Ihr örtliches Entsorgungsunternehmen oder Ihre kommunale Verwaltung nach Möglichkeiten, einer umweltgerechten und Ressourcen schonenden Entsorgung.

TECHNISCHE DATEN

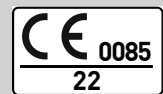
2-FLAMMIG

Modell:	DALGETY 2 BLACK
Art-Nr.:	1855
$\sum Q_n H_s$:	4,6 kW 336 g/h
Produkt-ID-Nr.:	0085BU0127
Gasart:	Butan (G30)/ Propan (G31)
Abmessungen:	49 x 32 x 9 cm
Gewicht:	3,7 kg
Vers.-Nr.:	221128

Dieses Gerät wurde nach der DIN EN 484:2020 geprüft und zugelassen. Das Gerät ist im Auslieferungszustand für den Betrieb mit Flüssiggas ausgelegt.

Schlauchlänge: 80 cm

Länder	Kat.	p (mbar)	Kennzeichnung der Düsen (mm)	
DE/AT	I ₃ B/P(50)	50	0,65	-



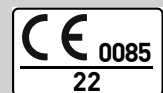
2-FLAMMIG MIT ZÜND SICHERUNG

Modell:	DALGETY 2 Z BLACK
Art-Nr.:	1856 (ZS)
$\sum Q_n H_s$:	4,6 kW 336 g/h
Produkt-ID-Nr.:	0085BU0127
Gasart:	Butan (G30)/ Propan (G31)
Abmessungen:	49 x 32 x 9 cm
Gewicht:	3,7 kg
Vers.-Nr.:	221128

Dieses Gerät wurde nach der DIN EN 484:2020 geprüft und zugelassen. Das Gerät ist im Auslieferungszustand für den Betrieb mit Flüssiggas ausgelegt.

Schlauchlänge: 80 cm

Länder	Kat.	p (mbar)	Kennzeichnung der Düsen (mm)	
DE/AT	I ₃ B/P(50)	50	0,65	-



3-FLAMMIG

Modell:	DALGETY 3 BLACK
Art-Nr.:	1857
$\sum Q_n H_s$:	6,9 kW 504 g/h
Produkt-ID-Nr.:	0085BU0127
Gasart:	Butan (G30)/ Propan (G31)
Abmessungen:	59 x 32 x 9 cm
Gewicht:	4,2 kg
Vers.-Nr.:	221128

Dieses Gerät wurde nach der DIN EN 484:2020 geprüft und zugelassen. Das Gerät ist im Auslieferungszustand für den Betrieb mit Flüssiggas ausgelegt.

Schlauchlänge: 80 cm

Länder	Kat.	p (mbar)	Kennzeichnung der Düsen (mm)
DE/AT	I ₃ B/P(50)	50	0,65



GARANTIE/GARANTIENACHWEIS



Wir übernehmen für **2 Jahre** die **Garantie** auf Funktion des Gerätes. Voraussetzung für die Garantieleistung ist eine ordnungsgemäße Behandlung des Gerätes und ein offizieller Nachweis des Kaufdatums.

Die Garantie erlischt nach Ablauf der Garantiezeit oder sofort, wenn eigenständig Veränderungen am Gerät durchgeführt wurden. An Bauteilen, die vom Hersteller oder seinem Vertreter versiegelt wurden, dürfen keine Manipulationen durchgeführt werden!

Sollte Ihr Produkt trotz unserer Qualitätskontrollen einmal einen Defekt aufweisen, dann bringen Sie es bitte nicht zurück zum Einzelhändler, sondern setzen Sie sich direkt mit Enders in Verbindung. So können wir eine schnelle Reklamationsbearbeitung gewährleisten.

Service:
www.enders-germany.com

Bitte ausfüllen und Garantiekarte sowie Kaufbeleg für Rückfragen aufbewahren!

Modellname

Artikelnummer Hersteller

Seriennummer (siehe Rückseite Gerät)

Kaufdatum

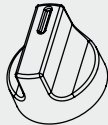
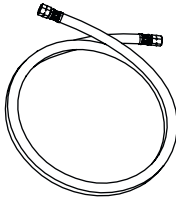
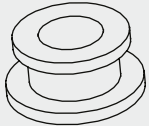
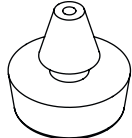
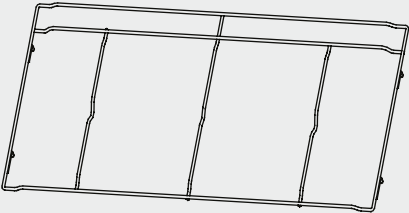
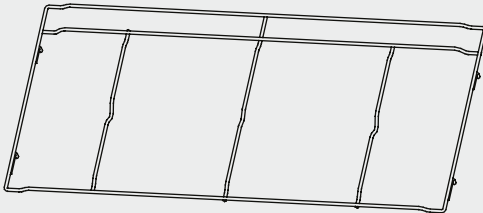
Kaufort

Kaufbeleg anheften

ERSATZTEILE



ERSATZTEILE LISTE

Beschreibung	Abbildung
Regulierknopf	
Gasschlauch	
Silikonstopfen	
Gummifuß	
Topfrost für Artikel 1855/1856	
Topfrost für Artikel 1857	

HERSTELLER

Enders Colsman AG

Brauck 1

D-58791 Werdohl, Deutschland

+ 49 (0) 2392 9782 30

**Zur Produktverbesserung behalten wir uns farbliche
und technische Änderungen vor.**

www.enders-germany.com

Vers.-Nr.: 221128